

<b>СССР</b> — Комитет стандартов, мер и измерительных приборов при Совете Министров Союза ССР	<b>ГОСУДАРСТВЕННЫЙ СТАНДАРТ</b>	<b>ГОСТ</b> <b>8245—56</b>
	Масла моторные	
	<b>МЕТОД ОПРЕДЕЛЕНИЯ ПОТЕНЦИАЛЬНОЙ КОРРО- ЗИОННОСТИ (по НАМИ)</b>	Группа Б29

Метод основан на определении потери веса свинцовой пластинки, подвергшейся в течение 10 ч периодическому воздействию испытуемого масла и воздуха, нагретых до 140° С в приборе типа ДК-2 НАМИ.

Применение метода устанавливается в стандартах, ведомственных технических условиях или иной технической документации на моторные масла.

### 1. АППАРАТУРА, РЕАКТИВЫ И МАТЕРИАЛЫ

1. При проведении испытания применяют следующую аппаратуру, реактивы и материалы:

а) Прибор типа ДК-2 НАМИ в следующем комплекте (черт. 1): электромотор — 1; редуктор, снижающий скорость вращения до 30 об/мин — 2; кассета с десятью гнездами для колб, с расстоянием от осевой линии кассеты до осевых линий горловин колб 60 мм — 3; мешалка для перемешивания масла в масляной бани — 4; масляная баня с электронагревом, обеспечивающим нагрев масла до 200° С — 5; крышка масляной бани с отверстием в центре для горловин колб и отверстием у края для термометра — 6; 10 стеклянных колб L-образной формы — 7 (размеры по черт. 2); 10 стеклянных держателей пластинок — 8 (размеры по черт. 3); 10 стеклянных стерженьков для поддержания пластинок — 9 (размеры по черт. 4) и площадка прибора, установленная под углом  $20 \pm 0,5^\circ$  — 10.

б) 10 пластинок из свинца марки С-1 или С-2 по ГОСТ 3778—56 диаметром 24,5 мм и толщиной 1 мм с отверстием в центре диаметром 4,5 мм.

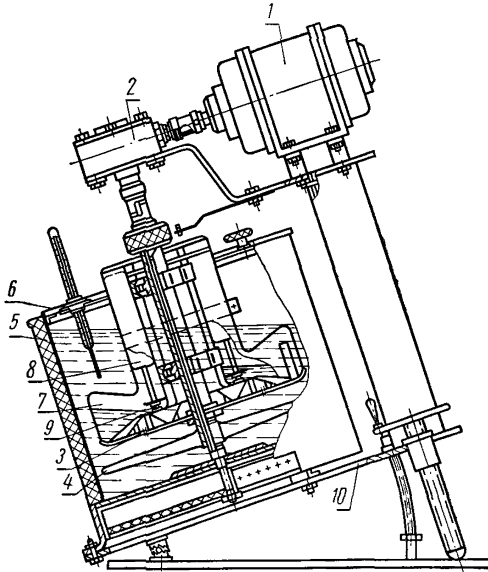
**Примечание.** После испытания пластинки могут быть расплавлены для повторного использования свинца.

в) Терморегулятор, обеспечивающий поддержание температуры в масляной бани  $140 \pm 1^\circ \text{С}$ .

Внесен Министерством автомобильной промышленности	Утвержден Комитетом стандартов, мер и измерительных приборов 21/ХІІ 1956 г.	Срок введения 1/IV 1957 г.
---	---	-------------------------------

Несоблюдение стандарта преследуется по закону. Перепечатка воспрещена

- г) Термометр ртутный по черт. 7 ГОСТ 400—64.
- д) Чашки фарфоровые № 5 или № 4 по ГОСТ 9147—59.
- е) Ванна керосиновая емкостью 15—20 л.
- ж) Штамп для вырубki свинцовых пластинок.
- з) Станок для вальцевания свинца.
- и) Пинцет.



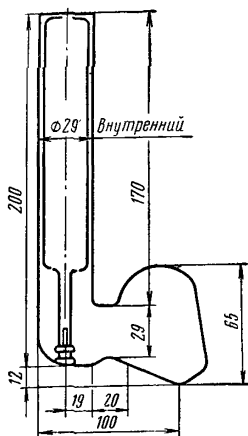
Черт. 1

- к) Масло нефтяное с температурой вспышки не ниже 230° С для масляной бани.
- л) Керосин осветительный для керосиновой ванны.
- м) Бензол чистый каменноугольный по ГОСТ 8448—61 или нефтяной бензол.
- н) Фильтровальная бумага.
- о) Сукно или замша.

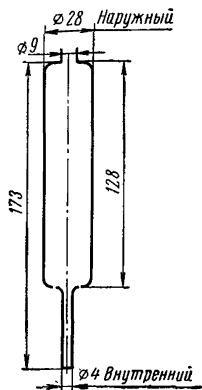
## II. ПОДГОТОВКА К ИСПЫТАНИЮ

2. Включают электрообогрев и мешалку прибора и нагревают масло в бане до температуры 145—148° С.

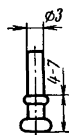
3. Для испытания каждого образца масла берут две свинцовые пластинки, маркируют их, протирают ватой, смоченной бензолом,



Черт. 2



Черт. 3



Черт. 4

просушивают в течение 2—3 мин и полируют до блеска сукном или замшей. Затем пластинки промывают в фарфоровой чашке бензолом до тех пор, пока капля бензола после промывания пластинки, нанесенная на фильтровальную бумагу, не будет оставлять пятна.

Промытые пластинки переносят на фильтровальную бумагу, высушивают в течение 10—15 мин при комнатной температуре и взвешивают с точностью до 0,0002 г. Пластинки после промывки бензолом берут фильтровальной бумагой или пинцетом, не касаясь их руками.

### III. ПРОВЕДЕНИЕ ИСПЫТАНИЯ

4. От тщательно перемешанной пробы испытуемого масла берут с точностью до 0,1 г в две чистые и сухие тигрированные L-образные колбы навески по 36,5 г. Подготовленные свинцовые пластинки надевают на стеклянные стерженьки, которые вставляют в трубку в нижней части держателя.

Затем, держа колбу так, чтобы горловина ее располагалась почти горизонтально, а расширенная часть колбы с маслом была направлена вниз, вдвигают держатель с пластинкой в колбу до упора стерженька в ее дно. Подготовленные таким образом колбы закрепляют в гнездах кассеты.

5. Выключают мешалку прибора. На вал мешалки надевают кассету с колбами и закрепляют ее. Расширенные части колб должны

быть полностью погружены в масло, во время испытания по мере необходимости масло добавляют.

Баню закрывают крышкой — отверстия горловин колб должны быть открыты для свободного доступа воздуха во время испытания.

6. Включают мотор прибора и отмечают время начала вращения кассеты с колбами. Испытание продолжается 10 ч при температуре  $140 \pm 1^\circ \text{C}$  и непрерывном перемешивании масла и вращении кассеты.

7. По окончании испытания выключают электромотор и электрообогрев, вынимают из масляной бани кассету с колбами, дают стечь с них маслу и опускают на несколько минут для охлаждения в ванну с керосином, затем вынимают из кассеты колбы и извлекают из них держатели со стерженьками и пластинками.

Пластинки промывают бензолом, просушивают и взвешивают, как указано в п. 3, после чего вычисляют потерю веса пластинки во время испытания.

**Примечание.** Если по условиям работы не имеется возможности проводить испытание непрерывно в течение 10 ч, опыт может быть прерван на время не более суток. В этом случае свинцовые пластинки вынимают из колб, промывают бензолом, просушивают, заворачивают в бумагу и помещают в эксикатор, а колбы с маслом закрывают пробками.

#### IV. ПОРЯДОК РАСЧЕТА

8. Потенциальную коррозионность испытуемого масла вычисляют как среднее арифметическое результатов определения потерь веса в  $г/м^2$  двух свинцовых пластинок, испытанных параллельно.

9. Потерю веса свинцовой пластинки в  $г/м^2$  ( $X$ ) вычисляют по формуле:

$$X = \frac{G}{F},$$

где:

$G$  — изменение веса пластинки за время 10-часового испытания;  
 $F$  — поверхность пластинки в  $м^2$ .

#### V. ДОПУСКАЕМЫЕ РАСХОЖДЕНИЯ ДЛЯ ПАРАЛЛЕЛЬНЫХ ОПРЕДЕЛЕНИЙ

10. Расхождения между двумя параллельными определениями не должны превышать следующих величин:

---

$г/м^2$

Потеря веса	Допускаемые расхождения
До 10	1
От 10 до 25	2
Более 25	5
» 100	5% среднего арифметического результата

---

**Замена**

ГОСТ 9147—59 введен взамен ГОСТ 628—41.  
ГОСТ 8448—61 введен взамен ОСТ 10463—39.

---