

Государственный научно-исследовательский
и проектный институт редкометаллической
промышленности "ГИРЕДМЕТ"
Научно-производственная фирма "АНКОН-АТ"

РЕКОМЕНДАЦИЯ
ГСИ. ПОЧВЫ И БИОЛОГИЧЕСКИЕ ОБЪЕКТЫ АНАЛИЗА

Методика подготовки проб в аналитическом автоклаве

МИ 2221-92.

Москва 1993 г.

ИСПЫТАНА и РЕКОМЕНДОВАНА к использованию
Институтом питания РАМН 22 июня 1992 года

РЕКОМЕНДАЦИЯ

Государственная система обеспечения
единства измерений
Почвы и биологические объекты анализа.
Методика подготовки проб в аналитическом
автоклаве.

Настоящая рекомендация распространяется на почвы и биологические объекты анализа растительного и животного происхождения: пищевые продукты и сырье, биосубстанции человека и животных, растения (в т. ч. лекарственное растительное сырье).

Рекомендация устанавливает методику подготовки проб к анализу в аналитическом автоклаве конструкции института "Гиредмет". Пробоподготовка завершается получением растворов-концентратов в форме, оптимальной для последующего анализа: атомно-абсорбционного, атомно-эмиссионного с индукционной плазмой и дугой постоянного тока, полярографического, спектрофотометрического, нейтронно-активационного.

ИНФОРМАЦИОННЫЕ ДАННЫЕ

Разработана Государственным ордена Октябрьской революции научно-исследовательским и проектным институтом редкометаллической промышленности (Гиредмет), институтом геохимии и аналитической химии им. В. И. Вернадского (ГЕОХИ).

ИСПОЛНИТЕЛИ:

Л. Н. Бакина; Л. Н. Банных; Л. А. Васильева; Г. Р. Ишмиярова; А. В. Елютин, докт. техн. наук; Ю. А. Карпов, докт. хим. наук; И. В. Козлова; Н. М. Кузьмин, докт. хим. наук; С. В. Лейкин, канд. техн. наук; Г. В. Мясоедова, докт. хим. наук; В. А. Орлова, канд. хим. наук (руководитель темы); М. М. Остронова; А. Н. Помялова; Э. М. Седых, канд. хим. наук; С. В. Соколов; Н. П. Старшинова; Ю. Г. Таций.

УТВЕРЖДЕНА Всероссийским научно-исследовательским институтом метрологической службы (ВНИИМС) 28 апреля 1992 года.

ЗАРЕГИСТРИРОВАНА ВНИИМС 28 апреля 1992 года.

МЕТОДИКА ПОДГОТОВКИ ПРОБ В АНАЛИТИЧЕСКОМ АВТОКЛАВЕ

Методика основана на обработке проб почв и биологических объектов кислотами и их парами в герметично замкнутом объеме автоклава при взаимодействии температуры и давления. Условия пробоподготовки обеспечивают количественное получение раствора-концентрата примесей в форме, оптимальной для последующего определения примесей.

1. Вводная часть

Аналитический автоклав конструкции института "Гиредмет" (рис. 1) представляет собой замкнутую систему, предназначенную для подготовки проб к анализу при повышенных температурах и давлениях.

Аналитический автоклав состоит из разъемного металлического корпуса (3) с герметизирующим устройством и реакционной емкости, изготовленной из фторопласта (2).

При нагреве автоклава давление в реакционной емкости создается за счет роста давления паров растворяющих агентов и газообразных продуктов реакции.

Использование сменных реакционных емкостей трех видов позволяет провести следующие варианты пробподготовки:

1. экспрессную мокрую минерализацию проб минимальным количеством реактивов в однокамерной реакционной емкости (рис. 2а) ;
2. подготовку пробы очищенными дистилляцией кислотами с отделением макрокомпонента и получением раствора-концентрата примесей в двухкамерной реакционной емкости (рис. 2б)
3. подготовку пробы очищенными дистилляцией кислотами с отделением макрокомпонента и получением растворов-концентратов одновременно из 3 навесок пробы в многокамерной реакционной емкости (рис. 2в).

2. Основные и вспомогательные средства измерений и испытаний, оборудование, реактивы

Автоклав аналитический конструкции Гиредмета с комплектом

однокамерных и многокамерных реакционных емкостей.

Электронагреватель, обеспечивающий поддержание заданного температурного режима до 250°C с погрешностью $\pm 5^{\circ}\text{C}$.

Весы лабораторные общего назначения с метрологическими характеристиками по ГОСТ 24104-80 с наибольшим пределом взвешивания до 200 г, поворочной ценой деления не более 0,5 мг, для взятия навесок до 10 г.

Электроплитка бытовая по ГОСТ 14919-83.

Колбы мерные вместимостью 10, 25 cm^3 .

Цилиндры мерные вместимостью 10, 25, 50 cm^3 .

Пипетки с делениями вместимостью 1, 2, 5 cm^3 .

Цилиндр мерный из полиэтилена вместимостью 20 cm^3 .

Пипетка поршневая из полиэтилена вместимостью 5 cm^3 .

Пищет из оргстекла или фторопласта.

Чашка выпарительная из стеклоуглерода вместимостью 50 cm^3 .

Кислота соляная особой чистоты по ГОСТ 14261-77.

Кислота азотная особой чистоты по ГОСТ 11125-78.

Кислота фтористоводородная по ГОСТ 10484-78, ос. ч 27-5.

Водорода перекись по ГОСТ 10929-76.

Примечание:

1. При проведении подготовки пробы к анализу следует строго соблюдать правила безопасности при работе с автоклавами, указанные в инструкции по эксплуатации автоклава, и требования, установленные инструкцией по технике безопасности при работе в химической лаборатории.

2. Все используемые реактивы должны быть известного аналитического качества, чтобы их применение не влияло на точность определения. Используемая вода должна быть деионизированной или дистиллированной, не содержащей обнаруживаемой концентрации определяемых элементов при кислотном определении.

3. Вся мерная посуда должна быть 2-го или более высокого класса точности.

4. Новую посуду промывают азотной кислотой, разбавленной 1:1, рабочую посуду промывают азотной кислотой, разбавленной 1:5.

5. Условия пробоподготовки: состав и объемы смесей реактивов, масса навески пробы, показаны в таблице 1.

ДВУХКАМЕРНАЯ РЕАКЦИОННАЯ ЕМКОСТЬ (по рис. 26)

1	2	3	4
Фрукты, овощи			
- свежие	5,000	HNO_3 - 20	H_2O_2 - 1 HNO_3 - 1
- сухие (в т.ч. сухофрукты)	2,000	HNO_3 - 20	H_2O_2 - 0.5 HNO_3 - 0.5 H_2O - 1
Продукты переработки плодов и овощей	2,000	HNO_3 - 20	H_2O_2 - 0.5 HNO_3 - 0.5
Мясо	5,000	HNO_3 - 25	HNO_3 - 1 H_2O_2 - 1
Колбасные изделия	4,000	HNO_3 - 20	HNO_3 - 1 H_2O_2 - 1
Субпродукты, внутренние органы человека и животных	4,000	HNO_3 - 20	HNO_3 - 1 H_2O_2 - 1
Консервы мясные и мясорастительные	4,000	HNO_3 - 20	HNO_3 - 1 H_2O_2 - 1
Растительные масла и продукты их переработки, животные жиры (в т.ч. сливочное масло, свиное сало)	2,000	HNO_3 - 20	HNO_3 - 1 H_2O_2 - 0.1

1	2	3	4
Яйцо	3,000	HNO_3 - 20	HNO_3 - 1 H_2O_2 - 1
Рыба, морские млекопитающие и беспозвоночные, продукты их переработки	5,000	HNO_3 - 20	HNO_3 - 1 H_2O_2 - 1
Икра	2,000	HNO_3 - 15	HNO_3 - 1 H_2O_2 - 1
Зерно, продукты его переработки (крупа, мука)	2,000	HNO_3 - 20	HNO_3 - 0,5 H_2O_2 - 0,5 H_2O - 1 (HF - 0.1)
Хлеб	1,500	HNO_3 - 25	HNO_3 - 1 H_2O_2 - 1 (HF - 0.1)
Хлебобулочные изделия (в том числе печенье)	2,000	HNO_3 - 25	HNO_3 - 0,5 H_2O_2 - 0,5 (HF - 0.1)
Молочные продукты (творог, сметана, майонез, сгущенное молоко и т. п.)	4,000	HNO_3 - 20	HNO_3 - 0,5 H_2O_2 - 0,5
Сухое молоко, детское питание	2,500	HNO_3 - 25	HNO_3 - 0,5 H_2O_2 - 0,5 H_2O - 2
Костная ткань	2,000	HNO_3 - 20	HNO_3 - 1 H_2O - 1

Таблица 1
Условия пробоподготовки почв и биологических объектов
анализа в однокамерной реакционной емкости аналити-
ческого автоклава (V-25 см³)

Наименование объекта	Масса навески, г	Объем реак- тивов, см ³	Время нагрева, ч	t зад. °C
Почвы	1,0	H ₂ F - 3	3,5	220
		HCl - 2		
		HNO ₃ - 1		
Почвы с большим содержанием органической состав- ляющей (черноземы)	1,0	H ₂ F - 3	3,5	220
		HCl - 2		
		HNO ₃ - 2		
Почвы (выщелачивание)	1,0	HNO ₃ - 3	3,0	200
		HCl - 1		
	1,0	HNO ₃ - 3	3,0	200
		H ₂ O ₂ - 0,21		
Рыба, нежирное мясо, свежие овощи и фрукты	0,5	HNO ₃ - 1	2,0	200
		H ₂ O ₂ - 1		
Другие органичес- кие объекты	0,15 -	HNO ₃ - 1	2,0	200
	0,25	H ₂ O ₂ - 1		

Таблица 2
Условия прободготовки почв и биологических объектов
анализа в аналитических автоклавах (V-150 см)

Наименование объекта	Масса	Объем реактивов, см ³	
	навески	Смесь на дне реакционной емкости А	Смесь во вкла- дыше для смачи- вания навески В
	пробы Б, (не более)		
	г		
1	2	3	4

ОДНОКАМЕРНАЯ РЕАКЦИОННАЯ ЕМКОСТЬ (по рис. 2а)

Почвы	1,000	HF - 3	
		HCl - 2	
		HNO ₃ - 1	
Почвы с большим содержанием органической состав- ляющей (черноземы)	1,000	HF - 3	
		HCl - 2	
		HNO ₃ - 2	
Рыба, нежирное мясо свежие овощи и фрук- ты	3,000	HNO ₃ - 3	
		H ₂ O ₂ - 3	
Растения (в т. ч. лекарственное расти- тельное сырье), другие биологические объекты	0,500 -	HNO ₃ - 4	
	1,500	H ₂ O ₂ - 4	

1	2	3	4
Зерно, продукты его переработки (крупа, мука)	0,500	HNO_3 - 20	HNO_3 - 0,5 H_2O_2 - 0,5
Хлеб и хлебобулочные изделия	0,500	HNO_3 - 20	HNO_3 - 0,3 H_2O_2 - 0,3
Молочные продукты (творог, сметана, майонез, сгущенное молоко и т.п.)	0,500	HNO_3 - 25	HNO_3 - 0,3 H_2O_2 - 0,3
Сухое молоко	0,500	HNO_3 - 20	HNO_3 - 0,3 H_2O_2 - 0,3 H_2O - 0,5
Детское питание	0,500	HNO_3 - 20	HNO_3 - 0,3 H_2O_2 - 0,3 H_2O - 0,5
Кондитерские изделия	0,500	HNO_3 - 15	HNO_3 - 0,3 H_2O_2 - 0,5
Костная ткань	0,500	HNO_3 - 20	HNO_3 - 0,5 H_2C_3 - 0,5
Растения - свежие	0,500	HNO_3 - 20	HNO_3 - 0,3 H_2O_2 - 0,3 HF - 0,1
- сухие (в т.ч. чай)	0,200	HNO_3 - 20	HNO_3 - 0,5 H_2O_2 - 0,5 HF - 0,1

Кофе	: 0,500	: HNO ₃ - 20	: HNO ₃ - 0,3
	:	:	: H ₂ O ₂ - 0,3
	:		: H ₂ O - 0,5

3. Порядок подготовки проб почв

При подготовке почв к анализу в аналитическом автоклаве происходит полное разрушение структуры пробы.

3.1. Пробоподготовка почв в однокамерной реакционной емкости (по рис. 2а)

Навеску пробы В помещают в реакционную емкость, добавляют смесь реактивов А.

Для контрольного опыта в реакционную емкость помещают смесь реактивов А.

Реакционную емкость закрывают крышкой и герметизируют в металлическом корпусе автоклава. Автоклав помещают в электронагреватель, предварительно прогретый до температуры 210°С и выдерживают при этой температуре в течение 4 часов. Автоклав вынимают из электронагревателя, охлаждают до комнатной температуры, разгерметизируют, вынимают реакционную емкость, протирают ее снаружи ватой, смоченной водой, а затем спиртом, открывают крышку, раствор переносят в чашку из стеклоглассера, упаривают досуха при температуре не выше 90°С, к сухому остатку добавляют 2 см³ азотной кислоты, нагревают, количественно переносят в мерную колбу вместимостью 25 см³ и доводят водой до четки.

3.2. Пробоподготовка почв в двухкамерной реакционной емкости (по рис. 2б)

Навеску пробы В помещают во вкладыш, изготовленный из фторопласта, смачивают смесью реактивов В.

Для контрольного опыта во вкладыш помещают смесь реактивов В.

Вкладыш размещают внутри реакционной емкости, содержащей смесь реактивов А. Реакционную емкость закрывают крышкой и герметизируют в металлическом корпусе автоклава. Автоклав помещают в электронагреватель, предварительно прогретый до температуры 220°С и выдерживают при этой температуре в течение 5 часов. Автоклав

1	2	3	4
Растения	- свежие	3.000	HNO_3 - 20 HNO_3 - 1 H_2O_2 - 1 HF - 0.2
	- сухие	2.000	HNO_3 - 25 HNO_3 - 0.5 H_2O_2 - 0.5 H_2O - 1 HF - 0.2
Чай	2.000	HNO_3 - 25	HNO_3 - 0.5 HCl - 0.5 H_2O - 2 HF - 0.2
Кофе	2.000	HNO_3 - 20	HNO_3 - 0.5 H_2O_2 - 0.5 H_2O - 1
Кондитерские изделия	2.000	HNO_3 - 15	HNO_3 - 0.5 H_2O_2 - 0.5 H_2O - 2

МНОГОКАМЕРНАЯ РЕАКЦИОННАЯ ЕМКОСТЬ (по рис. 2в)

1	2	3		4
		Масса навески: Б	Объем реактивов, см ³	
Наименование объекта	Масса	в одном	Смесь на дне реакционной емкости А	Смесь во вкладыше для смачивания навески В
	вкладыше, г (не более)			
Плоды, овощи				
- свежие	1.000	HNO_3 - 20	H_2O_2 - 0.5 HNO_3 - 0.5	

1	2	3	4
- сухие (в т.ч. сухофрукты)	0,500	HNO_3 - 20	H_2O_2 - 0,3 HNO_3 - 0,3 H_2O - 0,3
Продукты переработки плодов и овощей	0,500	HNO_3 - 20	H_2O_2 - 0,5 HNO_3 - 0,5
Мясо	1,000	HNO_3 - 20	HNO_3 - 0,5 H_2O_2 - 0,5
Колбасные изделия	1,000	HNO_3 - 20	HNO_3 - 0,5 H_2O_2 - 0,5
Субпродукты, внутренние органы человека и животных	1,000	HNO_3 - 20	HNO_3 - 0,5 H_2O_2 - 0,5
Консервы мясные и мясорастительные	0,500	HNO_3 - 20	HNO_3 - 0,5 H_2O_2 - 0,5
Яйца	0,500	HNO_3 - 20	HNO_3 - 0,5 H_2O_2 - 0,5
Растительные масла и продукты их переработки (сметанные жиры в т.ч. сливочное масло (сливочное сало))	0,250	HNO_3 - 15	HNO_3 - 0,3 H_2O_2 - 0,1
Рыба (масло, молокопитающие и беспозвоночные, продукты их переработки)	1,000	HNO_3 - 20	HNO_3 - 0,5 H_2O_2 - 0,5
Икра	0,500	HNO_3 - 15	HNO_3 - 0,5

вынимают из электронагревателя, охлаждают до комнатной температуры, разгерметизируют. Вынимают реакционную емкость, протирают ее снаружи ватой, смоченной водой, а затем спиртом, открывают крышку. Вкладыш вынимают пинцетом из реакционной емкости, ставят на электроплитку, покрытую асбестом. Содержимое вкладыша упаривают досуха при температуре не выше 90°C , к остатку добавляют 2 см³ азотной кислоты, нагревают, количественно переносят в мерную колбу вместимостью 25 см³ и доводят раствор водой до метки.

4. Порядок подготовки проб биологических объектов

4.1 Пробоподготовка в однокамерной реакционной емкости

(по рис. 2а)

Навеску пробы Б помещают в реакционную емкость, добавляют смесь реактивов А.

Для контрольного опыта в реакционную емкость помещают смесь реактивов А.

Реакционную емкость закрывают крышкой и герметизируют в металлическом корпусе автоклава. Автоклав помещают в электронагреватель, предварительно прогретый до температуры 200°C и выдерживают при этой температуре в течение 3 часов. Автоклав вынимают из электронагревателя, охлаждают до комнатной температуры, разгерметизируют, вынимают реакционную емкость, протирают ее снаружи ватой, смоченной водой, а затем спиртом, открывают крышку. Раствор переносят в мерную колбу, разбавляют водой до объема 10 - 25 см³.

4.2 Пробоподготовка в двухкамерной реакционной емкости

(по рис. 2б)

Навеску пробы Б помещают во вкладыш, изготовленный из кварца, смачивают смесью реактивов В.

Для контрольного опыта во вкладыш помещают смесь реактивов В.

Вкладыш размещают внутри реакционной емкости, содержащей смесь реактивов А. Реакционную емкость закрывают крышкой и герметизируют в металлическом корпусе автоклава. Автоклав помещают в электронагреватель, предварительно прогретый до температуры 200°C и выдерживают при этой температуре в течение 4 часов. Автоклав вынимают из электронагревателя, охлаждают до комнатной температу-

ду, разгерметизируют. Вынимают реакционную емкость, протирают ее снаружи ватой, смоченной водой, а затем спиртом, открывают крышку. Вкладыш вынимают пинцетом из реакционной емкости. Раствор из вкладыша количественно переносят в мерную колбу, разбавляют водой до 10 - 25 см³.

4.3. Пробоподготовка в многокамерной реакционной емкости (рис. 2в)

Многокамерная реакционная емкость предназначена для пробоподготовки одновременно 3 навесок пробы.

В держатель многокамерной реакционной емкости устанавливают 4 вкладыша-рюмочки.

Навеску пробы Б помещают во вкладыш-рюмочку, смачивают смесью реактивов В.

Для контрольного опыта во вкладыш помещают смесь реактивов Б.

В реакционную емкость наливают смесь реактивов А. Навинчивают на держатель крышку, закрывают крышкой реакционную емкость и герметизируют в металлическом корпусе автоклава. Автоклав помещают в электронагреватель, предварительно прогретый до 200°С и выдерживают при этой температуре в течение 4 часов. Автоклав вынимают из электронагревателя, охлаждают до комнатной температуры, разгерметизируют. Вынимают реакционную емкость, протирают ее снаружи ватой, смоченной водой, а затем спиртом, открывают крышку, вынимают из держателя вкладыш-рюмочки. Растворы из вкладышей количественно переносят в мерные колбы, разбавляют водой до 10 - 25 см³.

АВТОКЛАВ АНАЛИТИЧЕСКИЙ

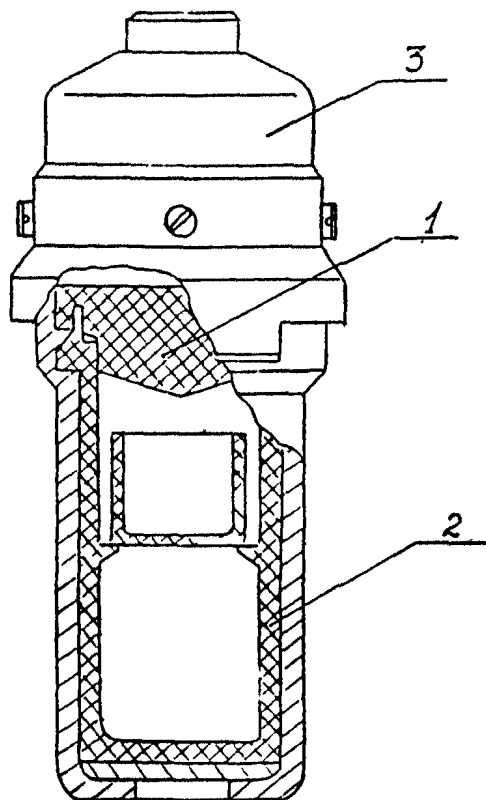


Рис. 1

- 1 - крышка реакционной емкости
- 2 - реакционная емкость
- 3 - металлический корпус

РЕАКЦИОННАЯ ЕМКОСТЬ АНАЛИТИЧЕСКОГО АВТОКЛАВА.

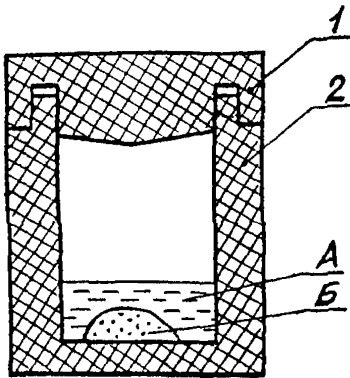


Рис. 2а

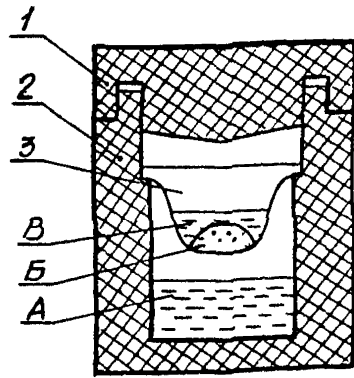


Рис. 2б

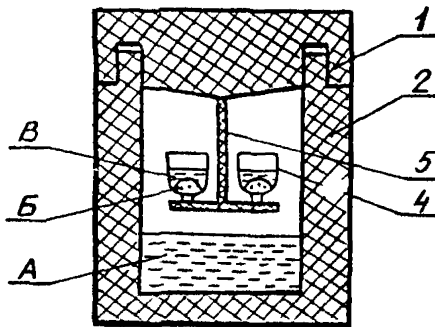


Рис. 2в

- 1 - крышка реакционной емкости
- 2 - реакционная емкость
- 3 - вкладыш
- 4 - вкладыш-рюмочка
- 5 - держатель

A - смесь реактивов на дне реакционной емкости

Б - навеска пробы

В - смесь реактивов во вкладыше для смачивания навески