

**ГОСУДАРСТВЕННЫЙ КОМИТЕТ СССР ПО СТАНДАРТАМ
НПО «ВНИИМ им. Д. И. МЕНДЕЛЕЕВА»**

**МЕТОДИКА
ПОВЕРКИ НЕЙТРОННЫХ ДОЗИМЕТРОВ
В КОЛЛИМИРОВАННОМ ПУЧКЕ
МИ 172-78**

**МОСКВА
ИЗДАТЕЛЬСТВО СТАНДАРТОВ
1979**

РАЗРАБОТАНА НПО «ВНИИМ им. Д. И. Менделеева»

Генеральный директор Ю. В. Тарбеев

Руководитель темы А. П. Яновский

Исполнители А. П. Яновский, Л. А. Попружко, С. И. Латышев

ПОДГОТОВЛЕНА К УТВЕРЖДЕНИЮ Лабораторией законодательной метрологии НПО «ВНИИМ им. Д. И. Менделеева»

Руководитель лаборатории М. Н. Селиванов

Исполнитель С. Б. Рабинов

УТВЕРЖДЕНА Научно-техническим советом НПО «ВНИИМ им. Д. И. Менделеева» 29 марта 1978 г. (протокол № 9)

МЕТОДИКА

поверки нейтронных дозиметров в коллимированном пучке

МИ 172—78

Настоящая методика распространяется на образцовые и рабочие нейтронные дозиметры, применяемые для измерения мощности поглощенной и эквивалентной дозы и поглощенной и эквивалентной дозы нейтронного излучения в мышечном тканеэквивалентном веществе. Методика устанавливает методы и средства первичной и периодической поверок указанных дозиметров в коллимированном пучке нейтронов с помощью радиоактивных источников быстрых нейтронов в диапазоне мощности поглощенной дозы от $5 \cdot 10^{-10}$ до $2,5 \cdot 10^{-6}$ Гр/с (от 0,05 до 250 мкрад/с) и по мощности эквивалентной дозы от $5 \cdot 10^{-9}$ до $2,5 \cdot 10^{-5}$ Вт/кг (от 0,5 до 2500 мкбэр/с).

1. ОПЕРАЦИИ ПОВЕРКИ

1.1. При поверке нейтронных дозиметров выполняют следующие операции:

внешний осмотр п. 5.1,

опробование п. 5.2,

определение основной погрешности дозиметра пп. 5.3; 5.4,

определение показания дозиметра при контроле чувствительности п. 5.7.

2. СРЕДСТВА ПОВЕРКИ

2.1. При проведении поверки необходимо применять следующие средства поверки:

образцовые радиоактивные источники нейтронов 1-го или 2-го разрядов, имеющие полный поток нейтронов от 10^6 до 10^8 нейтр./с и аттестованные в условиях типового коллимационного узла по мощности поглощенной и эквивалентной дозы нейтронного

излучения на расстоянии 1 м от источника. При использовании стенда КИС-НРД-МБм допускается применять источники нейтронов с потоком 10^9 нейтр./с.

В качестве источников нейтронов рекомендуется применять $^{239}\text{PuBe}$ -, $^{238}\text{PuBe}$ - и ^{252}Cf -источники нейтронов;

установку с типовым коллимационным узлом, размеры, конструкция и материалы которого соответствуют приведенным в приложении 1.

Рекомендуется применять установку УКПН-1М, стенд КИС-НРД-МБм (или аналогичные им установки) с набором источников нейтронов, аттестованные в качестве рабочего эталона, образцовой установки 1-го или 2-го разряда*.

3. УСЛОВИЯ ПОВЕРКИ И ПОДГОТОВКА К НЕЙ

3.1. При проведении поверки нейтронных дозиметров необходимо соблюдать следующие условия:

температура воздуха в помещении $20 \pm 5^\circ\text{C}$;

атмосферное давление 100 ± 4 кПа (750 ± 30 мм рт. ст.);

относительная влажность воздуха $65 \pm 15\%$ при температуре $20 \pm 5^\circ\text{C}$.

3.2. Размеры помещения для установки с типовым коллимационным узлом должны быть не менее $6 \times 3 \times 3$ м.

3.3. Одновременная поверка нескольких дозиметров на одной установке не допускается.

3.4. Перед проведением поверки должны быть выполнены следующие подготовительные работы (по пп. 3.4.1—3.4.3 периодически согласно технической документации на поверяемый прибор).

3.4.1. В центральное отверстие защитного контейнера установки вставляют две юстировочные пробки (приложение 1, рис. 3) с отверстиями. По световому лучу визуально добиваются совпадения осей отверстий и плоскости площадки для источника.

3.4.2. Блок детектирования поверяемого дозиметра устанавливают на подставку.

3.4.3. Геометрический центр детектора совмещают с осью пучка нейтронов. Для этого в отверстие одной из юстировочных пробок вставляют прямой жесткий стержень (приложение 1, рис. 3) такой длины, которая позволяет придвинуть переднюю плоскость блока детектирования до касания со стержнем. Перемещением детектора в вертикальном направлении добиваются совпадения геометрического центра передней плоскости детектора с концом стержня. При перемещении детектора вдоль рельсов геометрический центр его передней плоскости не должен смещаться от оси пучка нейтронов более чем на 5 мм на 1 м длины.

* Далее методика изложена применительно к использованию установки УКПН-1М, краткое описание которой приведено в приложении 1; для других установок должны быть выполнены аналогичные операции.

3.4.4. Выбирают источник нейтронов по действительному значению мощности поглощенной или эквивалентной дозы нейтронного излучения, исходя из пределов измеряемой поверяемым прибором мощности поглощенной или эквивалентной дозы нейтронного излучения с учетом возможных изменений расстояния от источника до детектора.

3.4.5. В защитный контейнер устанавливают источник так, чтобы его центр находился на оси коллиматора. Это достигается перемещением площадки для источника вниз на $1/2$ высоты источника после юстировки установки по п. 3.4.1.

3.4.6. В центральное отверстие установки помещают диафрагму и пробку диафрагмы.

4. ТРЕБОВАНИЯ БЕЗОПАСНОСТИ

4.1. При поверке нейтронных дозиметров следует соблюдать требования действующих санитарных правил работы с радиоактивными веществами и источниками ионизирующих излучений ОСП-72, норм радиационной безопасности НРБ-76, а также требования, изложенные в техническом описании и инструкции по эксплуатации на поверочную установку.

4.2. Сотрудники, проводящие поверку нейтронных дозиметров, должны пройти инструктаж по технике безопасности, регулярно сдавать экзамен по технике безопасности и иметь при себе средства для контроля полученной во время поверки дозы нейтронного и гамма-излучения.

4.3. Параметры источника нейтронов, фамилия поверителя и дата поверки должны быть записаны в протокол поверки, форма которого дана в приложении 3.

5. ПРОВЕДЕНИЕ ПОВЕРКИ

5.1. Внешний осмотр.

5.1.1. При проведении внешнего осмотра должно быть установлено:

соответствие комплектности поверяемого прибора его технической документации (за исключением ЗИП);

четкость нанесения маркировки на отдельные блоки прибора и измерительные шкалы;

отсутствие внешних повреждений и дефектов покрытий блоков прибора.

5.2. Опробование.

5.2.1. Опробование дозиметра проводят согласно его техническому описанию.

5.3. Определение основной погрешности дозиметра. Определение погрешности дозиметра проводят в следующем порядке.

5.3.1. Для детекторов определяют минимальное расстояние от источника, исходя из геометрии пучка с учетом необходимости

обеспечения двукратного (по диаметру) перекрытия детектора пучком нейтронов.

5.3.2. Изменение мощности поглощенной дозы и мощности эквивалентной дозы нейтронного излучения достигается изменением расстояния между детектором и источником или заменой источника.

5.3.3. Определяют расстояние $R_{эф}$ от плоскости передней поверхности блока детектирования до эффективного центра детектора. Для этого на каждом из расстояний ($R - \Delta R$) от эффективного центра коллиматора до плоскости передней поверхности блока детектирования дозиметра (0,5; 0,75; 1,0; 1,25; 1,5; 1,75; 2,0 м) проводят n наблюдений ($n \geq 5$) мощности эквивалентной $N_{эi}$ или поглощенной $N_{пi}$ дозы нейтронного излучения.

Находят среднее арифметическое результатов наблюдений

$$\bar{N}_{э(n)} = \frac{\sum_{i=1}^n N_{эi}(n_i)}{n}. \quad (1)$$

Строят график (усредненную прямую) зависимости $1/\sqrt{\bar{N}_{э(n)}}$ от расстояния ($R - \Delta R$) и находят точку пересечения продолжения полученной прямой с осью абсцисс. Отклонение этой точки от нуля по абсолютной величине даст поправку $R_{эф}$, которую вводят в формулу (2).

5.3.4. Рассчитывают расстояние R в метрах от геометрического центра источника в типовом коллимационном узле до передней плоскости блока детектирования для получения мощности поглощенной или эквивалентной дозы нейтронного излучения $P_{э(n)}$, соответствующей 0,7 конечного значения шкалы диапазона, соответствующего наибольшей чувствительности поверяемого дозиметра, по формуле.

$$R = (R_1 - \Delta R) \sqrt{\frac{P_{1э(n)} \cdot K_p}{P_{э(n)}}} + \Delta R - R_{эф}, \quad (2)$$

где $R_1 = 1$ м;

ΔR — поправка, учитывающая отклонение эффективного центра коллиматора от геометрического центра источника в зависимости от типа источника (указана в приложении 4), м;

$P_{1э(n)}$ — мощность эквивалентной или поглощенной дозы на расстоянии R_1 от геометрического центра источника, находящегося в типовом коллимационном узле (берут из свидетельства о поверке (аттестации) источника или поверочной установки), Вт/кг (бэр/с) или Гр/с (рад/с);

$K_p = e^{-t/T}$ — коэффициент, учитывающий уменьшение мощности дозы нейтронного излучения $P_{1э(n)}$ вследствие распада радиоактивного нуклида (здесь T — период полураспада нуклида, приведен в приложении 4; t — время, прошедшее со дня аттестации источника до даты поверки дозиметра, в тех же единицах, что и T);

$P_{э(n)}$ — заданная при расчете R мощность эквивалентной или поглощенной дозы нейтронного излучения, Вт/кг (бэр/с) или Гр/с (рад/с);

$R_{эф}$ — определяют экспериментально для каждого типа дозиметра согласно п. 5.3.3, м.

5.3.5. Блок детектора поверяемого дозиметра помещают в коллимированный пучок нейтронов на расстоянии R так, чтобы эффективный центр детектора находился на оси пучка нейтронов.

5.3.6. Проводят n наблюдений ($n \geq 5$) мощности эквивалентной или мощности поглощенной дозы нейтронного излучения. Находят среднее арифметическое результатов наблюдений по формуле (1).

5.3.7. Вычисляют в процентах относительное отклонение δ_{Δ} полученного среднего (по п. 5.3.6) $N_{э(n)}$ от мощности дозы $P_{э(n)}$:

$$\delta_{\Delta} = \frac{\bar{N}_{э(n)} - P_{э(n)}}{P_{э(n)}} 100. \quad (3)$$

Регулируют чувствительность дозиметра с тем, чтобы разность между показаниями поверяемого дозиметра с расчетным значением мощности дозы были минимально возможной; во всяком случае необходимо, чтобы эта разность была менее допустимой погрешности поверяемого дозиметра, указанной в технической документации дозиметра.

5.3.8. Проводят n наблюдений (не менее указанного в таблице) при каждом из значений мощности дозы, равном 0,5 и 0,7 верхнего предела каждого диапазона измерений для образцовых дозиметров и 0,7 для рабочих дозиметров. Находят среднее значение $\bar{N}_{э(n)}$ для каждого значения мощности дозы. Для дозиметров, имеющих один диапазон (например, с цифровым отсчетом), выбор точек для поверки должен быть сделан разработчиком прибора для каждого типа дозиметра, исходя из удобства его поверки.

5.4. Доверительные границы основной погрешности дозиметра $\delta_{д}$ для каждого значения мощности дозы (по п. 5.3.8) в процентах определяют по формулам:

для образцовых дозиметров

$$\delta_{д} = K \sqrt{\frac{\delta_{P_{1э(n)}}^2 + \delta_R^2}{3}} + S^2, \quad (4)$$

для рабочих дозиметров

$$\delta_{д} = K \sqrt{\frac{\delta_{P_{1э(n)}}^2 + \delta_R^2 + \delta_{\Delta}^2}{3}} + S^2, \quad (5)$$

где K — коэффициент, зависящий от соотношения случайных погрешностей и неисключенных остатков систематических погрешностей. Для доверительной вероятности $p=0,95$ значения K (в соответствии с ГОСТ 8.207—76, ГОСТ 8.035—74 и ГОСТ 8.204—76) приведены в таблице;

$\delta_{P_{1\text{э}}(n)}$ — доверительные границы погрешности определения мощности эквивалентной (поглощенной) дозы $P_{1\text{э}}(n)$ нейтронного излучения на расстоянии 1 м от источника, находящегося в типовом коллимационном узле [из свидетельства о поверке (аттестации) источника или установки с набором источников], в %;

δ_R — доверительные границы относительной погрешности отсчета и установки расстояния на градуировочной линейке (принимается равной 1%) с учетом погрешности определения $R_{\text{эф}}$;

S — оценка среднего квадратического отклонения результата измерения поверяемым дозиметром в %

$$S = \frac{1}{\bar{N}_{\text{э}}(n)} \sqrt{\frac{\sum_{i=1}^n (N_{\text{э}i}(ni) - \bar{N}_{\text{э}}(n))^2}{n(n-1)}} 100. \quad (6)$$

Пример расчета погрешности и оценки результата приведен в приложении 2.

Средство измерений	Число наблюдений n	К	
		для эквивалентной дозы	для поглощенной дозы
Образцовое			
1-го разряда	21	1,98	2,04
2-го разряда	11	2,05	—
Рабочий дозиметр	5	2,35	2,37
Дозиметр специального назначения	11	2,06	—

Примечание. По ГОСТ 8.035—74 не предусмотрены разряды образцовых средств измерений, а также дозиметры спецназначения.

5.5. Максимальное значение погрешности дозиметра δ_d , вычисленное согласно п. 5.4, не должно превышать значения, указанного в технической документации на поверяемый дозиметр.

5.6. При поверке дозиметра по эквивалентной или поглощенной дозе выполняют следующие операции.

В соответствии с требованиями пп. 5.3.1 и 5.3.4 выбирают минимальное расстояние R .

Рассчитывают мощность дозы $P_{\text{э}}(n)$ для этого расстояния по формуле

$$P_{\text{э}}(n) = P_{1\text{э}}(n) \left(\frac{R_1 - \Delta R}{R - \Delta R + R_{\text{эф}}} \right)^2. \quad (7)$$

Рассчитывают время $t_{\text{изм}}$, необходимое для получения значения эквивалентной или поглощенной дозы $D_{\text{э}}(n)$, равного 0,7 ко-

нечного значения шкалы поддиапазона, соответствующего наибольшей чувствительности дозиметра по формуле

$$t_{\text{изм}} = \frac{D_{\text{э(п)}}}{P_{\text{э(п)}}}. \quad (8)$$

Затем выполняют операции пп. 5.3.5—5.5 настоящей методики, но вместо значений мощности дозы $P_{\text{э(п)}}$ берут значения дозы $D_{\text{э(п)}}$ получая их изменением времени $t_{\text{изм}}$.

5.7. В целях контроля чувствительности выполняют измерения по п. 5.3 и затем проводят n наблюдений ($n \geq 5$) с контрольным источником, после чего находят среднее арифметическое значение показания дозиметра $P_{\text{к.э(к.п.)}}$.

5.8. Если поверяемый дозиметр нейтронного излучения чувствителен к фону гамма-излучения, то в его показания вводят поправку, определяемую в соответствии с его технической документацией.

5.9. Данные измерений заносят в протокол, форма которого приведена в приложении 3.

6. ОФОРМЛЕНИЕ РЕЗУЛЬТАТОВ ПОВЕРКИ

6.1. На нейтронный дозиметр, удовлетворяющий требованиям настоящей методики, выдают свидетельство о поверке по установленной форме или делают соответствующую заметку в техническом формуляре (паспорте).

В свидетельстве о поверке или в технический формуляр (паспорт) заносят средние значения $\bar{N}_{\text{э(п)}}$ по п. 5.3.8, соответствующие им значения $P_{\text{э(п)}}$, среднюю энергию нейтронов $\bar{E}_{\text{к}}$ (приложение 4), при которой проводили поверку, показание дозиметра $\bar{P}_{\text{к.э(к.п.)}}$ с контрольным источником и срок действия свидетельства. Для образцовых дозиметров приводят значение δ_{Δ} для введения поправки.

Необходимо также сделать запись о том, что в процессе эксплуатации дозиметра перед измерениями следует провести контроль и подстройку чувствительности дозиметра по показанию $\bar{P}_{\text{к.э(к.п.)}}$.

6.2. Нейтронный дозиметр, не удовлетворяющий требованиям настоящей методики, к применению не допускается. На него выдают извещение о непригодности с указанием причин.

УСТАНОВКА УКПН-1М

Цилиндр (защитный контейнер) диаметром 500 мм и высотой 500 мм изготавливается из полиэтилена высокого давления с примесью 5% аморфного бора (ТУ 01-72—69; ТУ 11-36—69) и окружен листовым кадмием толщиной 1 мм. В центре защитного контейнера имеется сквозное отверстие диаметром 300 мм, в которое вставляются диафрагма и пробка к диафрагме, изготовленные из такого же материала, что и защитный контейнер. Апертура угла диафрагмы 0,26 ср, диаметр выходного отверстия 200 мм, диаметр полости 200 мм. При необходимости пучок нейтронов перекрывается заслоном.

Допускается применение полиэтилена с примесью 3% аморфного бора (с обязательным указанием этого в документации на установку).

Устройство установки показано на рис. 1, типовой коллимационный узел на рис. 2. Схема юстировки установки дана на рис. 3.

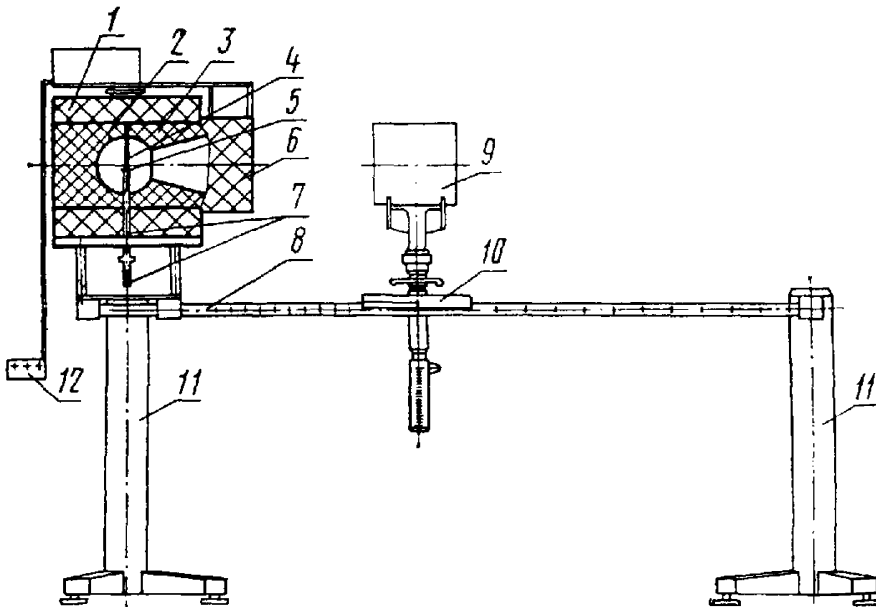


Рис. 1. Устройство установки УКПН-1М:

1 — цилиндр; 2 — пробка к диафрагме; 3 — диафрагма; 4 — источник нейтронов; 5 — подставка для источника; 6 — заслон; 7 — стойка для источника и механизмы перемещения источника; 8 — направляющая; 9 — блок детектирования поверяемого прибора; 10 — подставка-тележка для блока детектирования поверяемого прибора; 11 — стойка; 12 — блок переключателей

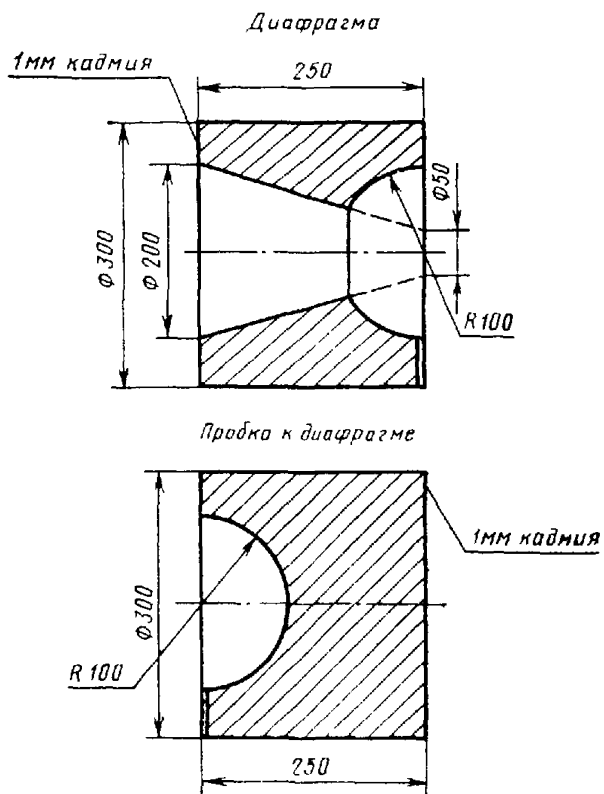


Рис. 2. Типовой коллимационный узел

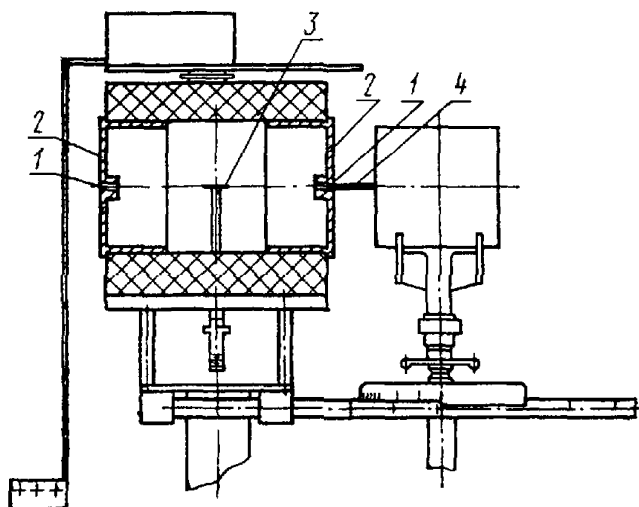


Рис. 3. Схема юстировки:

1 — юстировочные отверстия; 2 — юстировочные пробки;
3 — подставка для источника; 4 — стержень

**ПРИМЕР РАСЧЕТА ПОГРЕШНОСТИ НЕЙТРОННОГО ДОЗИМЕТРА
И ОЦЕНКА РЕЗУЛЬТАТА**

При проверке рабочего дозиметра установлено:
 $\delta_{\Delta} = 5\%$; $\delta_{P_{1\beta(n)}}$ = 6%; $\delta_R = 1\%$; $S = 7\%$; $K = 2,37$ (для рабочих дозиметров по данным таблицы в настоящей методике)

$$\delta_d = K \sqrt{\frac{\delta_P^2 + \delta_R^2 + \delta_{\Delta}^2}{3} + S^2} = 2,37 \sqrt{\frac{6^2 + 1^2 + 5^2}{3} + 7^2} = 20\%.$$

По технической документации предельная допускаемая погрешность составляет 25%.

На основании результатов проверки дозиметр допускается к применению.

Форма протокола поверки

**ПРОТОКОЛ
ПОВЕРКИ НЕЙТРОННОГО ДОЗИМЕТРА**

1. Нейтронный дозиметр типа _____ № _____
2. Принадлежащий (предприятию) _____
3. При проверке использован источник нейтронов типа _____
 № _____, имеющий мощность эквивалентной (или поглощенной) дозы $P_{1\beta(n)}$ = _____ на расстоянии 1 м от источника в типовом коллимационном узле установки типа _____
 № _____ на (дата поверки (аттестации) источника)

Мощность эквивалентной (или поглощенной) дозы на расстоянии 1 м источника в день поверки $P_{1\beta(n) t}$ = _____

4. Давление _____
5. Температура _____
 Влажность воздуха _____
6. Результаты наблюдений _____

$R, \text{ м}$	$P_{\text{э}}(n),$ Вт/кг (бэр/с) или Гр/с (рад/с)	$N_{\text{эл}}(n),$ Вт/кг (бэр/с) или Гр/с (рад/с)	$\bar{N}_{\text{э}}(n),$ Вт/кг (бэр/с) или Гр/с (рад/с)	$\delta_{\Delta},$ %	$\frac{1}{\sqrt{N_{\text{э}}(n)}}$

7. Поправка на эффективный центр детектора $R_{\text{эф}} =$ _____ м.

8. Средняя энергия нейтронов при поверке $\bar{E}_{\text{к}} =$ _____ МэВ

9. Доверительные границы основной погрешности дозиметра при доверительной вероятности 0,95 $\delta_{\text{д}} =$ _____ %.

10. Показание дозиметра с контрольным источником (тип, № _____)

$P_{\text{э к. (п. к.)}} =$ _____

11. Относительное отклонение показаний поверяемого дозиметра от расчетного значения $\delta_{\Delta} =$ _____ %.

12. Поверку проводил (ф. и. о., должность, предприятие) _____

13. Дата поверки.

ПРИЛОЖЕНИЕ 4

СПРАВОЧНЫЕ ДАННЫЕ ДЛЯ РАСЧЕТНОЙ ФОРМУЛЫ [2] И ДЛЯ СВИДЕТЕЛЬСТВА О ПОВЕРКЕ

Тип источника нейтронов	$\Delta R, \text{ м}$	$T, \text{ годы}$	$\bar{E}_{\text{к}}, \text{ МэВ}$
$^{239}\text{Pu Be}$	0,022	24000	4,05
$^{238}\text{Pu Be}$	0,022	86,98	4,05
^{252}Cf	0,015	2,628	1,77

МЕТОДИКА

**поверки нейтронных дозиметров
в коллимированном пучке**

МИ 172—78

Редактор С. Я. Рыско

Технический редактор В. Ю. Смирнова

Корректор А. П. Якуничкина

Сдано в набор 22.02.79 Подп. в печ. 11.06.79 Т—10645 Формат 60×90 1/16 Бумага типограф-
ская № 2 Литературная гарнитура. Печать высокая 0,75 усл. п. л. 0,72 уч. -изд. л. Тир. 3000
Заказ 607 Цена 5 коп. Изд. № 5873 /4

Ордена «Знак Почета» Издательство стандартов, Москва, Д-557, Новопресненский пер., 3
Калужская типография стандартов, ул. Московская, 256.