

**ГОСУДАРСТВЕННЫЙ КОМИТЕТ СТАНДАРТОВ
СОВЕТА МИНИСТРОВ СССР**

**ПРАВИЛА
ИЗМЕРЕНИЯ РАСХОДА ЖИДКОСТИ
ПРИ ПОМОЩИ СТАНДАРТНЫХ
ВОДОСЛИВОВ И ЛОТКОВ
РДП 99—77**

**ИЗДАТЕЛЬСТВО СТАНДАРТОВ
Москва—1977**

РАЗРАБОТАНЫ

Всесоюзным научно-исследовательским институтом водоснабжения, канализации, гидротехнических сооружений и инженерной гидрогеологии (ВНИИ ВОДГЕО)

Директор С. В. Яковлев
Руководитель темы П. В. Лобачев
Исполнитель А. М. Латышенков

Государственным гидрологическим институтом (ГГИ)

Директор А. А. Соколов
Исполнитель Н. Н. Федоров

ВНЕСЕНЫ Казанским филиалом Всесоюзного ордена Трудового Красного Знамени научно-исследовательского института физико-технических и радиотехнических измерений (КФ ВНИИФТРИ)

Директор Н. М. Хусаинов

ПОДГОТОВЛЕНЫ К УТВЕРЖДЕНИЮ Управлением метрологии Госстандарта СССР

Начальник управления В. И. Кипаренко
Начальник отдела М. К. Назаров

УТВЕРЖДЕНЫ И ВВЕДЕНЫ В ДЕЙСТВИЕ постановлением Государственного комитета стандартов Совета Министров СССР от 7 июля 1977 г. № 1707

ГОСУДАРСТВЕННЫЙ КОМИТЕТ СТАНДАРТОВ
СОВЕТА МИНИСТРОВ СССР

ПРАВИЛА
ИЗМЕРЕНИЯ РАСХОДА ЖИДКОСТИ
ПРИ ПОМОЩИ СТАНДАРТНЫХ
ВОДОСЛИВОВ И ЛОТКОВ
РДП 99-77

ИЗДАТЕЛЬСТВО СТАНДАРТОВ
Москва — 1977

Правила измерения расхода жидкости при помощи стандартных водосливов и лотков РДП 99—77, М., Изд-во стандартов, 1977, 52 с.

Разработаны Всесоюзным научно-исследовательским институтом водоснабжения, канализации, гидротехнических сооружений и инженерной гидрогеологии (ВОДГЕО) при участии Государственного гидрологического института и Казанского филиала ВНИИФТРИ. Правила нормируют соотношения основных размеров водосливов и лотков, расчетные формулы расхода и входящие в них коэффициенты, а также способы установки приборов для измерения уровня.

Правила предназначены для всех организаций, проектирующих, изготавливающих монтирующих, эксплуатирующих и поверяющих расходомеры переменного уровня со стандартными водосливами и лотками.

УТВЕРЖДЕНЫ

Государственным комитетом стандартов
Совета Министров СССР 7 июля 1977 г.

*Срок введения в действие
1 января 1978 г.*

ПРАВИЛА

ИЗМЕРЕНИЯ РАСХОДА ЖИДКОСТИ ПРИ ПОМОЩИ СТАНДАРТНЫХ ВОДОСЛИВОВ И ЛОТКОВ

РДП 99—77

Правила устанавливают: требования к стандартным водосливам и лоткам, методику их гидравлического расчета, нормированные расчетные коэффициенты и множители, требования к расходомерам со стандартными водосливами и лотками, методы и средства поверки этих расходомеров и определения погрешности измерения расхода.

Правила распространяются на выпускаемые из производства, сооружаемые на месте установки и находящиеся в эксплуатации расходомеры переменного уровня, состоящие из стандартного водослива или лотка, прибора для измерения уровня и преобразования его в единицы расхода и вспомогательных устройств (успокоительных колодцев, ниш, соединительных линий и др.).

Соблюдение Правил обязательно для всех организаций, проектирующих, изготовляющих, монтирующих, эксплуатирующих и поверяющих расходомеры со стандартными водосливами и лотками.

Правила не устанавливают отдельных конструктивных особенностей водосливов и лотков.

В Правилах изложены только те требования к исполнению и установке этих устройств, соблюдение которых необходимо для применения их в качестве стандартных.

1. ОБЩИЕ ПОЛОЖЕНИЯ

1.1. Стандартными водосливами и лотками считаются: прямоугольные водосливы с тонкой стенкой (водосливы с прямоугольным вырезом в тонкой стенке); треугольные водосливы с тонкой стенкой (водосливы с треугольным вырезом в тонкой стенке); трапециевидные водосливы с тонкой стенкой (водосливы с трапециевидным вырезом в тонкой стенке); водосливы с порогом треугольного профиля; водосливы с порогом прямоугольного профиля; рас-

ходомерные пороги САНИИРИ; лотки Вентури; лотки Паршала; расходомерные лотки САНИИРИ, которые удовлетворяют требованиям стандарта или Правил, благодаря чему обеспечивается возможность изготовления и применения таких измерительных устройств по результатам расчета без индивидуальной градуировки.

Примечание. Действие Правил распространяется на существующие лотки Паршала. Вновь проектировать эти лотки не рекомендуется, так как в дальнейшем стандартизация их не намечается.

1.2. Приведенные в Правилах указания справедливы при соблюдении следующих условий измерения: поток в канале является или может быть принят практически установившимся; режим течения в подводящем канале — спокойный, число Фруда меньше единицы (максимальные значения чисел Фруда для водосливов и лотков приведены в разделе 4); истечение через водосливы или лотки свободное, незатопленное; в подводящем канале перед лотком или водосливом не скапливаются наносы.

1.3. Стандартные водосливы и лотки можно применять: для измерения расхода жидкости в лабораторных условиях, при режимных наблюдениях в естественных водотоках или в каналах, в качестве сужающих устройств промышленных расходомеров переменного уровня. В последнем случае они должны быть укомплектованы утвержденными или занесенными в Государственный реестр уровнемерами, шкала и выходной сигнал которых пропорциональны расходу.

1.4. Применение стандартных водосливов и лотков для измерения расхода коллоидных растворов и суспензий допустимо в тех случаях, когда эти растворы или суспензии по степени дисперсности и физическим свойствам мало отличаются от однофазной жидкости.

2. УСЛОВНЫЕ ОБОЗНАЧЕНИЯ

2.1. В Правилах приняты следующие обозначения величин и их единицы (табл. 1), которые необходимо применять в технической документации расходомеров, при их маркировке и эксплуатации.

Таблица 1

Обозначения основных величин

Величина	Условное обозначение	Единица
Расход (общее обозначение)	Q	м ³ /с (м ³ /ч)
Объемный расход	Q	м ³ /с (м ³ /ч)
Наибольший измеряемый расход (общее обозначение)	Q_{\max}	м ³ /с (м ³ /ч)
Средний измеряемый расход (общее обозначение)	$Q_{\text{ср}}$	м ³ /с (м ³ /ч)

Величина	Условное обозначение	Единица
Верхний предел измерения расходомера	Q_{Π}	м ³ /с (м ³ /ч)
Напор в мерном створе измерительного лотка или водослива над порогом водослива или дном лотка	h	м
Наибольший напор в мерном створе, соответствующий Q_{Π}	h_{Π}	м
Напор в мерном створе, соответствующий $Q_{\text{ср}}$	$h_{\text{ср}}$	м
Верхний предел измерения уровнемера	h'	м
Перепад уровней перед и за водосливом или лотком	Δh	м
Уровень жидкости в верхнем бьефе	$h_{\text{в.б}}$	м
Уровень жидкости в нижнем бьефе (после водослива или лотка), отсчитанный от плоскости дна подводящего канала или горловины лотка	$h_{\text{н.б}}$	м
Превышение уровня нижнего бьефа над порогом водослива или дном горловины лотка	h_{Π}	м
Коэффициент подтопления	$\eta = \frac{h_{\Pi}}{h}$	—
Температура измеряемой жидкости	t	°С
Плотность измеряемой среды	ρ	кг/м ³
Ширина канала перед водосливом или лотком (по дну)	B	м
Ширина порога водослива или горловины измерительного лотка	b	м
Местное ускорение свободного падения	g	м/с ²
Число Фруда $\left(\frac{v}{\sqrt{gh}} \right)$	Fr	—
Коэффициент расхода	C	—
Коэффициент истечения	C_e	—
Коэффициент, учитывающий влияние скорости в подводящем канале	C_v	—
Высота порога водослива	p	м
Длина порога водослива или горловины (по течению воды)	l	м
Средняя квадратическая относительная погрешность измерения	σ	%

Примечание. Редко встречающиеся обозначения указаны непосредственно в тексте соответствующих пунктов Правил.

3. ОСНОВНЫЕ ГИДРАВЛИЧЕСКИЕ ЗАВИСИМОСТИ ПРИ ИЗМЕРЕНИИ РАСХОДА ВОДОСЛИВАМИ И ЛОТКАМИ

3.1. Общие уравнения расхода.

3.1.1. Расход жидкости в сужении, образованном водосливом или лотком, при незатопленном свободном истечении однозначно связан с напором перед сужающим устройством (рис. 1).

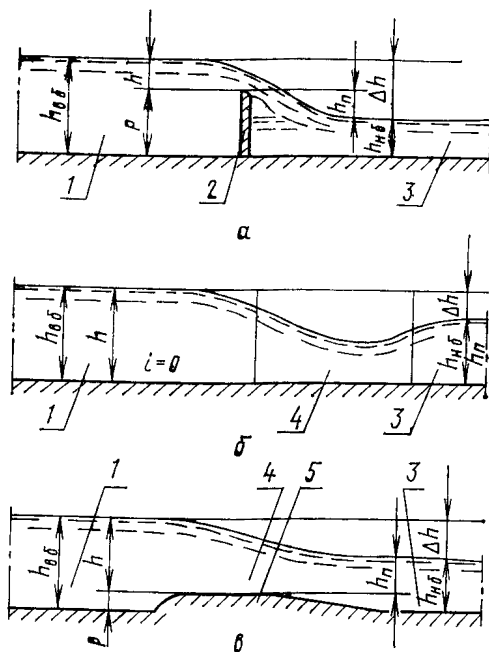


Рис. 1. Схема движения воды через расходомерные водосливы и лотки:

a—водослив с тонкой стенкой; *б*—лоток без порога; *в*—лоток или водослив с широким порогом; *1*—подводящий канал (верхний бьеф); *2*—стенка водослива; *3*—нижний бьеф; *4*—горловина лотка; *5*—порог

3.1.2. В общем случае уравнение расхода при течении жидкости через водослив или лоток имеет вид

$$Q = A_{\text{п}} C b_0 \sqrt{2gh^n}, \quad (3.1)$$

где $A_{\text{п}}$ — постоянный множитель;

b_0 — приведенная (расчетная) ширина сужающего устройства.

Значения постоянного множителя $A_{\text{п}}$ и показателя степени n зависят от формы отверстия водослива или горловины лотка: например, для водослива с прямоугольным вырезом $n = 3/2$; $A_{\text{п}} = 2/3$, для водослива с треугольным вырезом $n = 5/2$; $A_{\text{п}} = 8/15$, для водосливов с широким порогом и лотков $n = 3/2$; $A_{\text{п}} = 2/3\sqrt{3}$.

3.1.3. Коэффициент расхода C в общем случае представляет собой произведение $C_e C_v C_f$ (C_f — коэффициент формы). В ряде случаев C_v или C_e постоянны и равны 1. Тогда $C = C_e C_v$; $C = C_e C_f$ или $C = C_e$. Коэффициент формы C_f применяют при расчете сужающих устройств специальной формы, например, лот-

ков Вентури с горловиной U-образного поперечного сечения. В остальных случаях, как правило, $C_f = 1$.

3.2. Коэффициенты истечения и скорости подхода жидкости.

3.2.1. Коэффициентом истечения учитывают влияние на поток трения и соотношения размеров сужающего устройства: водослива или измерительного лотка. Коэффициент истечения для заданных размеров водослива или лотка может быть либо постоянным (начиная с определенного минимального значения h), либо зависеть от h , т. е. $C_e = f(h)$.

Значения коэффициента истечения для различных типов водосливов и лотков приведены в разделе 4.

3.2.2. Коэффициент, учитывающий влияние скорости подхода жидкости к сужающему устройству, или сокращенно — коэффициент скорости подхода C_v , зависит от типа сужающего устройства и от относительных размеров подводящего канала. Для определенного типа сужающего устройства C_v зависит от размеров этого устройства и подводящего канала.

Для водосливов без бокового сжатия $C_v = f\left(\frac{h}{p}\right)$. Для лотков без порога $C_v = f\left(\frac{h}{B}\right)$. Для водосливов и лотков с порогом и боковым сжатием $C_v = f\left(\frac{b}{B}; \frac{h}{p}\right)$.

Значения C_v для стандартных лотков и водосливов приведены в разделе 4.

3.3. Рабочие формулы расхода.

3.3.1. В рабочих формулах расхода значения постоянных, зависящих от сочетания принятых единиц физических величин, например \sqrt{g} , а также таких постоянных, как $\sqrt{2}$, $\frac{\pi}{4}$ и т. п., объединены в один числовой множитель.

Рабочие формулы для расходомеров переменного уровня имеют различный вид, поскольку существует несколько степенных зависимостей расхода от напора (применительно к принятому типу водослива или лотка).

3.3.2. Общей для вычисления расхода является формула

$$Q = A_0 C_e C_v b h^n \quad (3.2)$$

или
$$Q = A_0 C_e C_v k_0 B h^n, \quad (3.3)$$

где $k_0 = \frac{b}{B}$; $A_0 = A_n \sqrt{2g}$.

Например, для измерения расхода в м³/с при использовании прямоугольного водослива с тонкой стенкой ($n=3/2$ и $A_n=2/3$) рабочая формула расхода принимает вид

$$Q = 2,953 C_e C_v b h^{3/2}. \quad (3.4)$$

При измерении в м³/ч для того же случая рабочая формула расхода

$$Q = 10630 C_e C_v b h^{3/2}. \quad (3.5)$$

Рабочие формулы для стандартных водосливов и лотков приведены в разделе 4.

3.4. Критерии течения.

3.4.1. Основным критерием течения, определяющим границы спокойного и бурного течения, является число Фруда, которое применительно к водосливам и лоткам в общем виде вычисляют по формуле

$$Fr = \frac{Q}{\omega \sqrt{gh_6}}, \quad (3.6)$$

где ω — площадь поперечного сечения канала;

h_6 — бытовая глубина или уровень жидкости, отсчитанный от дна подводящего канала до установки в нем водослива или лотка.

3.4.2. Для каналов прямоугольного поперечного сечения число Фруда

$$Fr = \frac{Q}{h_6 B \sqrt{gh_6}} \quad (3.7)$$

или

$$Fr = \frac{Q}{B \sqrt{gh_6^3}}. \quad (3.8)$$

3.4.3. При проектировании стандартных лотков и водосливов необходимо обеспечить в подводящем канале соблюдение условия:

для водосливов с тонкой стенкой $Fr < 0,6$;

для водосливов с треугольным и прямоугольным профилем порога $Fr < 0,7$;

для лотков Вентури $Fr < 0,8$.

3.4.4. Для обеспечения незатопленного истечения (когда напор над дном горловины лотка или гребнем водослива не зависит от уровня жидкости в нижнем бьефе) необходимо, чтобы

$$h > \frac{h_{п}}{\eta_{п}}, \quad (3.9)$$

где $\eta_{п}$ — допустимый для данного типа водослива или лотка коэффициент подтопления.

Значения $\eta_{п}$ для стандартных водосливов или лотков приведены в разделе 4.

3.4.5. Для прямоугольных водосливов с тонкой стенкой или с порогом прямоугольного профиля без бокового сжатия ($b=B$) необходимо, кроме того, обеспечить свободное истечение, что достигается соблюдением условия $\Delta h > h + 0,1$ м и подводом воздуха под струю через отверстия в стенке канала и специальные трубы.

4. ТРЕБОВАНИЯ К СТАНДАРТНЫМ ВОДОСЛИВАМ И ЛОТКАМ

4.1. Общие требования.

4.1.1. Конструкция водослива или лотка и способ его установки не должны препятствовать периодическому осмотру с целью проверки соответствия требованиям Правил.

4.1.2. Для промышленных расходомеров рекомендуется применять стандартные лотки или водосливы с нормализованным размером ширины горловины или гребня порога для унифицированных (типовых) подводящих каналов шириной, например, 200, 300, 450, 600, 900, 1200 мм. Ширину горловины (гребня) следует рассчитывать, исходя из стандартных верхних пределов измерения уровнемеров и номинальных значений шкал расходомеров.

4.1.3. Расходомерные лотки в каналах шириной $B < 600$ мм рекомендуется устраивать, используя конструкции заводского изготовления, которые монтируют в канале после или в процессе его сооружения.

Водосливы любых размеров рекомендуется изготавливать отдельно и монтировать на месте установки при помощи закладных деталей или узлов.

4.1.4. Входная (обращенная к верхнему бьефу) плоскость водослива должна быть перпендикулярна к осевой плоскости подводящего канала. Отклонение от перпендикулярности не должно превышать 3° . Плоскость водосливного щита должна быть вертикальной. Отклонение от вертикальности не должно превышать 3° .

4.1.5. Смещение осевой плоскости лотка или отверстия водослива с боковым сжатием, а также треугольного и трапецидального водосливов относительно осевой плоскости подводящего канала не должно превышать: 5 мм при ширине подводящего канала $B < 500$ мм; 10 мм при $B = 500—1500$ мм; 15 мм при $B > 1500$ мм.

4.1.6. Отклонение боковых стенок горловины лотка от вертикали не должно превышать 2 мм на 1 м высоты стенки.

4.1.7. Дно горловины или входного раструба лотка и гребень водослива должны быть строго горизонтальными. Отклонение от горизонтальной плоскости допускается не более 1 мм на 1 м длины (или ширины) горловины и 0,5 мм на 1 м ширины отверстия водослива.

4.1.8. Неровность (волнистость) входной, обращенной к подводящему каналу плоскости водосливов с тонкой стенкой, характеризуемая высотой волны, не должна превышать $0,003 B$, при этом длина волны должна превышать ее высоту не менее чем в 100 раз.

4.1.9. Отклонение действительного размера b от расчетного или погрешность измерения этого размера не должны превышать 0,2%.

Требования к точности воспроизведения или измерения других размеров изложены в соответствующих пунктах, относящихся к конкретным водосливам и лоткам.

4.1.10. Измерять уровень следует, как правило, в успокоительных колодцах, сосудах или нишах, соединенных с подводящим каналом или проточной частью лотков в мерном створе при помощи отверстий или щели, расположенных на боковой стенке канала или лотка (рис. 2), и соединительных труб (в случае необходимости).

4.1.11. Размеры успокоительных устройств должны обеспечить уменьшение высокочастотных колебаний уровня жидкости и сво-

бодное размещение первичных преобразователей уровнемеров (поплавков, буйков, пьезометрических трубок и т. п.).

Минимальные размеры успокоительного устройства должны быть таковы, чтобы площадь его поперечного сечения (в горизонтальной плоскости) превышала не менее чем в два раза суммарную площадь отверстий или щели, соединяющих это устройство с потоком.

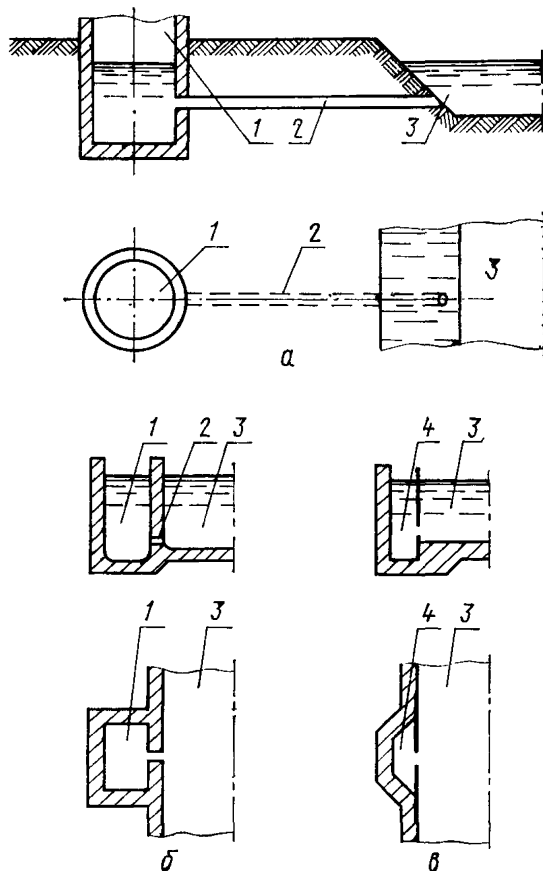


Рис. 2. Успокоительные устройства измерительных водосливов и лотков:

а—отдельно стоящий успокоительный колодец; *б*—совмещенный успокоительный колодец; *в*—успокоительная ниша; 1—успокоительный колодец; 2—успокоительная трубка; 3—канал; 4—успокоительная ниша

4.1.12. Диаметр отверстия, соединяющего поток с успокоительным устройством, должен быть

$$d \leq 0,1 \sqrt{F_{\min}}, \quad (4.1)$$

где F_{\min} —минимальная площадь сечения подводящего канала. Одновременно следует соблюдать условия:

для чистых жидкостей $5 \leq d \leq 20$ мм;

для загрязненных жидкостей, суспензий и эмульсий $10 < d < 40$ мм.

Обращенная к потоку кромка отверстия или щели не должна иметь заусенцев.

4.1.13. Диаметр соединительной трубы (при заданной ее длине) следует выбрать таким, чтобы обеспечивалось синхронное изменение уровня воды в успокоительной емкости и в канале.

4.1.14. Внутренние поверхности лотков и стенки водосливов необходимо изготавливать из материалов, устойчивых против длительного воздействия измеряемой среды, или покрывать стойким против этого воздействия материалом.

4.1.15. Участок подводящего канала перед водосливами или лотками должен быть прямым, чтобы обеспечивать регулярное (неискаженное) поле скоростей. Длина прямого участка подводящего канала при условии $b > 0,5B$ должна быть не менее $10B$; при $b < 0,5B$ она может быть уменьшена до $5-7B$.

4.1.16. В целях стабилизации потока после крутых поворотов, истечения из труб (под уровень) и других источников резкого искажения поля скоростей можно применять решетки, сетки и другие струенаправляющие устройства. Расстояние от таких устройств до водослива или лотка должно быть $L > 10h_{\max}$.

4.1.17. При возможности образования в подводящем канале стоячей волны, например, в результате сопряжения его с участком канала, проложенного с большим уклоном, необходимо, чтобы расстояние от водослива до стоячей волны было не менее $30h_{\max}$.

4.1.18. Прямые участки отводящего канала не лимитируются. Необходимо, чтобы уклон отводящего канала или перепад уровней обеспечивал незатопленное истечение через водослив (лоток) вне зависимости от наличия поворотов или иных местных сопротивлений в отводящем канале.

4.2. Треугольный водослив с тонкой стенкой.

4.2.1. Треугольные водосливы с тонкой стенкой (водосливы с треугольным вырезом в тонкой стенке) предназначены для измерения расхода жидкости, не содержащей значительного количества взвешенных частиц. Такие водосливы рекомендуется применять при больших колебаниях расхода измеряемой жидкости.

4.2.2. Треугольный вырез водослива (рис. 3) может быть выполнен с центральным углом α от 20° до 120° . Наиболее распространены водосливы, у которых $\alpha = 90^\circ$.

Отклонение действительного значения центрального угла от расчетного или погрешность измерения этого угла не должны превышать $\pm 10'$.

4.2.3. Кромка водослива, обращенная к подводящему каналу (верхнему бьефу), должна быть острой. Геометрические размеры и шероховатость поверхности граней водослива должны соответствовать указанным на рис. 3. Водослив следует устанавливать так,

чтобы биссектриса центрального угла проходила по вертикали. Отклонение биссектрисы угла от вертикали не должно превышать 1° .

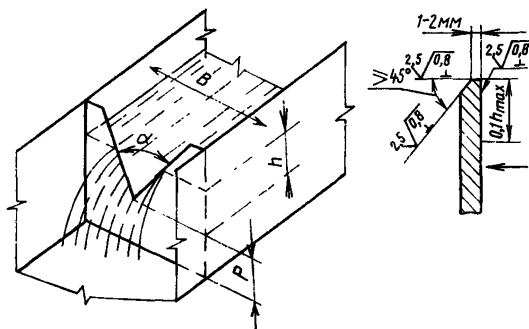


Рис. 3. Треугольный водослив с тонкой стенкой

4.2.4. Основное уравнение расхода через треугольный водослив с тонкой стенкой имеет вид

$$Q = \frac{8}{15} C \sqrt{2g} \operatorname{tg} \frac{\alpha}{2} h_e^{5/2} \quad (4.2)$$

или

$$Q = A_T C \operatorname{tg} \frac{\alpha}{2} h_e^{5/2}, \quad (4.3)$$

где A_T — постоянный множитель, зависящий от принятых единиц физических величин;

h_e — приведенный напор над вершиной центрального угла в створе измерения уровня.

4.2.5. Рабочие формулы расхода через треугольный водослив с тонкой стенкой:

при измерении в $\text{м}^3/\text{с}$

$$Q = 2,361 C \operatorname{tg} \frac{\alpha}{2} h_e^{5/2}; \quad (4.4)$$

при измерении в $\text{м}^3/\text{ч}$

$$Q = 8500 C \operatorname{tg} \frac{\alpha}{2} h_e^{5/2}. \quad (4.5)$$

4.2.6. Коэффициент расхода зависит от значения центрального угла α и соотношения высоты порога p , ширины подводящего канала B и напора h , т.е. $C = f\left(\frac{h}{p}, \frac{p}{B}, \alpha\right)$. Так, для $\frac{p}{B} \leq 0,2$ и $\frac{h}{p} \leq 0,8$

α	$22,5^\circ$	45°	60°	90°	120°
C	0,592	0,580	0,577	0,578	0,587

Коэффициент расхода для водосливов с треугольным вырезом в тонкой стенке при $\alpha = 90^\circ$

h/p	Значение C при p/B									
	0,1	0,2	0,3	0,4	0,5	0,6	0,7	0,8	0,9	1,0
0,1	0,578	0,578	0,578	0,578	0,578	0,578	0,578	0,578	0,578	0,578
0,2	0,578	0,578	0,578	0,578	0,578	0,578	0,578	0,578	0,578	0,579
0,3	0,578	0,578	0,578	0,578	0,578	0,579	0,580	0,580	0,581	0,582
0,4	0,578	0,578	0,578	0,578	0,579	0,581	0,583	0,585	0,587	0,591
0,5	0,578	0,578	0,578	0,579	0,582	0,584	0,588	0,593	0,611	—
0,6	0,578	0,578	0,579	0,581	0,585	0,59	0,595	—	—	—
0,7	0,578	0,578	0,580	0,584	0,589	0,596	—	—	—	—
0,8	0,577	0,579	0,582	0,587	0,595	0,605	—	—	—	—
0,9	0,577	0,579	0,584	0,593	0,601	—	—	—	—	—
1,0	0,576	0,580	0,587	0,598	0,610	—	—	—	—	—
1,1	0,576	0,581	0,590	0,604	—	—	—	—	—	—
1,2	0,576	0,583	0,593	0,611	—	—	—	—	—	—
1,3	0,576	0,585	0,597	—	—	—	—	—	—	—
1,4	0,576	0,587	0,600	—	—	—	—	—	—	—
1,5	0,577	0,589	0,604	—	—	—	—	—	—	—
1,6	0,578	0,592	0,608	—	—	—	—	—	—	—
1,7	0,578	0,595	—	—	—	—	—	—	—	—
1,8	0,578	0,598	—	—	—	—	—	—	—	—
1,9	0,579	—	—	—	—	—	—	—	—	—
2,0	0,58	—	—	—	—	—	—	—	—	—

Зависимость C от значений $\frac{p}{B}$ и $\frac{h}{p}$ для водосливов с $\alpha = 90^\circ$ приведена в табл. 2.

4.2.7. Значения коэффициентов расхода C и расхода Q , протекающего через водослив с треугольным вырезом в тонкой стенке (при $\alpha = 90^\circ$, $B \geq 1,2$ м, $\frac{h}{B} \leq 0,2$, $p > 0,45$ м), приведены в приложении 1.

4.2.8. Приведенный напор $h_e = h + k_h$, где k_h — поправка на вязкость и поверхностное натяжение жидкости.

Значение k_h зависит от центрального угла водослива:

α	22,5°	45°	70°	90°	100°	120°
k_h , мм...	2,75	1,5	1,00	0,85	0,8	0,85

4.2.9. Минимальное значение h , ниже которого может возникнуть явление «прилипания струи», равно 0,05 м. Максимальное значение h следует принимать 0,6 м; для водосливов, у которых $\alpha \neq 90^\circ$, это значение составляет 0,4 м.

4.2.10. Расстояние от стенки водослива до створа измерения напора $l_1 = 3 h_{\max}$. Свободное незатопленное истечение обеспечивается при $\Delta h \geq h + 0,1$ м.

4.2.11. Средняя квадратическая относительная погрешность коэффициента расхода водосливов с треугольным вырезом составляет: 1% при $0,05 < h < 0,4$ м и 2% при $0,4 < h < 0,6$ м.

4.3. Прямоугольный водослив с тонкой стенкой.

4.3.1. Прямоугольные водосливы с тонкой стенкой предназначены для измерения расхода жидкости, не содержащей взвешенных веществ. Водосливы могут быть без бокового сжатия ($b = B$) и с боковым сжатием ($b < B$ — рис. 4).

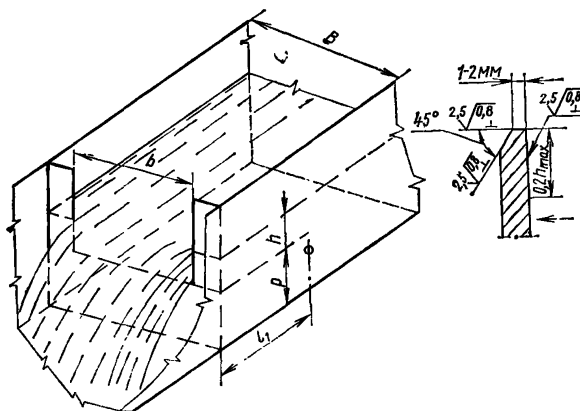


Рис. 4. Прямоугольный водослив с тонкой стенкой

4.3.2. Для водосливов без бокового сжатия необходимо обеспечивать подвод воздуха под струю, для чего уровень нижнего бьефа должен быть ниже гребня водослива минимум на 100 мм, а в стенках отводящего канала необходимо предусмотреть отверстия диаметром 20—25 мм, примыкающие с низовой стороны к плоскости водосливного щита и расположенные на 25 мм ниже гребня водослива. Отверстия должны быть соединены с атмосферой трубкой диаметром 20—25 мм.

4.3.3. Кромка водослива, обращенная к подводящему каналу (верхнему бьефу), должна быть острой. Геометрические размеры и шероховатость поверхности граней водослива должны соответствовать указанным на рис. 4.

4.3.4. Основные размеры прямоугольных водосливов должны удовлетворять следующим условиям: $p \geq 100$ мм; $b \geq 150$ мм; $\frac{h}{p} \leq 2$; $h_{\min} = 0,03$ м.

Для водосливов с боковым сжатием кроме того необходимо, чтобы $\frac{B-b}{2} \geq 100$ мм.

4.3.5. Уравнение расхода для прямоугольного водослива с тонкой стенкой в общем случае имеет вид

$$Q = \frac{2}{3} C b_e V \sqrt{2g} h_e^{3/2}, \quad (4.6)$$

где $b_e = b + k_b$ — приведенная ширина выреза водослива;

$h_e = h + k_h$ — приведенный напор.

4.3.6. Значение поправки k_b следует принимать в зависимости от соотношения $\frac{b}{B}$ (для воды при $t = 5-25^\circ\text{C}$):

b/B	k_b , мм	b/B	k_b , мм
0,1	2,5	0,6	3,5
0,2	2,5	0,7	4,0
0,3	2,5	0,8	4,2
0,4	3,0	0,9	3,5
0,5	3,0	0,95	-2,3
		1,0	-1

Поправку k_h принимают равной в среднем 1 мм.

4.3.7. Рабочие формулы расхода для прямоугольного водослива с тонкой стенкой:

при измерении расхода в $\text{м}^3/\text{с}$

$$Q = 2,953 C b_e h_e^{3/2}; \quad (4.7)$$

при измерении расхода в $\text{м}^3/\text{ч}$

$$Q = 10630 C b_e h_e^{3/2}. \quad (4.8)$$

4.3.8. Коэффициент расхода следует вычислять по формуле

$$C = C_e + a' \frac{h}{p}, \quad (4.9)$$

где a' — поправочный множитель.

Значения C_e и a' приведены в табл. 3.

Значения C_e и a' для вычисления коэффициента расхода
прямоугольного водослива с тонкой стенкой

b/B	C_e	a'	b/B	C_e	a'
1	0,602	0,075	0,5	0,592	0,012
0,95	0,600	0,07	0,45	0,5915	0,009
0,9	0,598	0,064	0,4	0,591	0,006
0,85	0,597	0,055	0,35	0,590	0,004
0,8	0,596	0,045	0,3	0,5895	0,002
0,75	0,595	0,037	0,25	0,589	0,0
0,7	0,594	0,03	0,2	0,588	0,002
0,65	0,5935	0,025	0,15	0,5875	-0,002
0,6	0,593	0,018	0,1	0,587	-0,002
0,55	0,5925	0,015	0,05	0,587	-0,0023

Значения C_e и a' при меньшем шаге b/B можно получить путем линейной интерполяции.

Значения расходов через прямоугольные водосливы приведены в приложении 2.

4.3.9. Расстояние от гребня водослива до створа измерения напора $l_1 = 3 h_{\max}$. Свободное, незатопленное истечение обеспечивается при $\Delta h \geq h + 0,1$ м.

4.3.10. Средняя квадратическая относительная погрешность коэффициента расхода (при соблюдении соотношений размеров и условий установки прямоугольных водосливов) составляет $\sigma_c = 1\%$.

4.4. Трапецидальные водосливы с тонкой стенкой.

4.4.1. Трапецидальные водосливы с тонкой стенкой предназначены в основном для измерения расхода жидкости, не содержащей взвешенных веществ, в каналах с трапецидальным поперечным сечением (рис. 5).

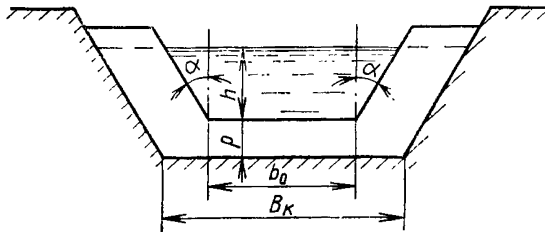


Рис. 5. Трапецидальный водослив с тонкой стенкой

4.4.2. Кромка водослива, обращенная к подводящему каналу (верхнему бьефу), должна быть острой. Геометрические размеры граней и шероховатость поверхностей водослива должны соответствовать указанным на рис. 3.

4.4.3. Основные размеры трапецидальных водосливов должны удовлетворять следующим условиям:

$$p \geq 0,3 \text{ м}; b_0 \leq 4 \text{ м}; h_{\max} = 1 \text{ м};$$

$$0,1b_0 \leq h_{\max} \leq b_0/3; b_0 \leq B_k - 2h_{\max}, h_{\min} = 0,05 \text{ м},$$

где B_k — ширина канала по верху,

$\text{tg} \alpha = 0,25$ (водослив Чиполетти) или $\text{tg} \alpha = 1$ (водослив САНИИРИ).

4.4.4. Уравнение расхода для трапецидального водослива с тонкой стенкой в общем случае имеет вид

$$Q = C_e C_v [b_0 + 0,8 (\text{tg} \alpha) h] \sqrt{2g} h^{3/2}. \quad (4.10)$$

4.4.5. Рабочие формулы расхода для трапецидальных водосливов:

а) для водослива с $\text{tg} \alpha = 0,25$

при измерении расхода в $\text{м}^3/\text{с}$

$$Q = 1,86 b_0 h^{3/2}; \quad (4.11)$$

при измерении расхода в $\text{м}^3/\text{ч}$

$$Q = 6696 b_0 h^{3/2}; \quad (4.12)$$

б) для водослива с $\text{tg} \alpha = 1$

при измерении расхода в $\text{м}^3/\text{с}$

$$Q = 1,86 C_f b_0 h^{3/2}, \quad (4.13)$$

где

$$C_f = \frac{b_0 + h}{b_0 + 0,25h};$$

при измерении расхода в $\text{м}^3/\text{ч}$

$$Q = 6696 C_f b_0 h^{3/2}. \quad (4.14)$$

4.4.6. Значения расходов через трапецидальные водосливы с $\text{tg} \alpha = 0,25$ приведены в приложении 3.

4.4.7. Расстояние створа измерения уровня от стенки водослива $l_1 = 3 h_{\max}$. Свободное незатопленное истечение через трапецидальный водослив обеспечивается при условии $\Delta h \geq h + 0,1 \text{ м}$.

4.4.8. Средняя квадратическая погрешность коэффициента расхода или множителя в формуле (4.11) составляет 2,5% при скорости в подводящем канале менее 0,3 м/с.

4.5. Водослив с порогом треугольного профиля.

4.5.1. Водосливы с порогом треугольного профиля следует применять для измерения в относительно широких каналах ($\frac{h}{B} \leq 0,5$) расхода жидкости, не содержащей большого количества тяжелых взвешенных частиц (например, окалины, крупной гальки и т. п.).

4.5.2. Соотношение основных размеров водослива с порогом треугольного профиля приведены на рис. 6.

Если по условиям установки водослива потери напора не лимитированы, то длину водослива можно уменьшить до $3 h_{\max}$ (h_{\max} с верховой стороны гребня и $2 h_{\max}$ с низовой). При этом верховая и низовая грани водослива будут сопрягаться с дном канала вертикальными уступами (см. рис. 6).

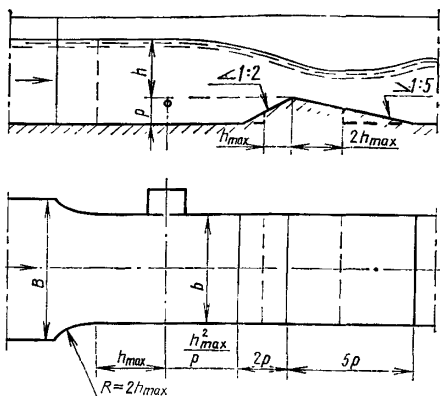


Рис. 6. Водослив с порогом треугольного профиля

4.5.3. Основные размеры водослива с порогом треугольного профиля лимитируются соотношениями: $h_{\min}=0,05$ м, $p_{\min}=0,1$ м, $b_{\min}=0,3$ м, $\frac{h}{p} \leq 3$, $\frac{b}{h} \geq 2$.

4.5.4. Гребень водослива должен быть прямолинеен и горизонтален (см. 4.1.7). Плоскости верховой и низовой граней водослива должны быть ровными и гладкими. Свободное незатопленное истечение обеспечивается при $\eta \leq 0,75$.

4.5.5. Уравнение расхода для водослива с порогом треугольного профиля имеет вид

$$Q = \frac{2}{3\sqrt{3}} C_e C_v b \sqrt{2g} h^{3/2}. \quad (4.15)$$

Коэффициент истечения при $h > 0,05$ м постоянен: $C_e = 1,15$. Коэффициент $C_v = f\left(\frac{h}{h+p}\right)$, значения коэффициента C_v приведены в табл. 4.

4.5.6. Рабочая формула расхода для водослизов с порогом треугольного профиля:

при измерении расхода в м³/с

$$Q = 1,96 C_v b h^{3/2}; \quad (4.16)$$

при измерении расхода в м³/ч

$$Q = 7056 C_v b h^{3/2}. \quad (4.17)$$

Таблица 4

Коэффициент C_v для водосливов с порогом треугольного профиля

$\frac{h}{h+p}$	C_v при $\frac{h}{h+p}$									
	0,00	0,01	0,02	0,03	0,04	0,05	0,06	0,07	0,08	0,09
0,0	1,000	1,000	1,000	0,001	1,001	1,001	1,001	1,002	1,002	1,003
0,1	1,003	1,004	1,004	1,005	1,006	1,007	1,008	1,009	1,010	1,011
0,2	1,012	1,013	1,015	1,016	1,017	1,019	1,021	1,022	1,024	1,026
0,3	1,028	1,030	1,032	1,034	1,037	1,039	1,042	1,044	1,047	1,050
0,4	1,053	1,056	1,059	1,062	1,065	1,069	1,072	1,076	1,080	1,084
0,5	1,088	1,093	1,097	1,102	1,107	1,112	1,117	1,123	1,129	1,135
0,6	1,141	1,147	1,154	1,162	1,169	1,177	1,185	1,194	1,204	1,214
0,7	1,224	1,234	1,246	1,258	1,272	1,286	1,302	—	—	—

Значения расхода на 1 м гребня водослива приведены в приложении 4.

4.5.7. Подводящий канал на расстоянии h_{\max} от мерного сечения должен быть прямолинейным с вертикальными стенками. Отклонение ширины подводящего канала на этом участке от ширины гребня водослива не должно превышать $\pm 2\%$.

Сопряжение прямолинейного участка подводящего канала с остальной его частью должно быть плавным с радиусом $R = 2h_{\max}$.

4.5.8. Средняя квадратическая относительная погрешность коэффициента расхода ($C_e \cdot C_v$) водослива с порогом треугольного профиля составляет 2%.

4.6. Водослив с порогом прямоугольного профиля.

4.6.1. Водосливы с порогом прямоугольного профиля предназначены для измерения расхода жидкости, не содержащей большого количества тяжелых наносов. Порог водослива (рис. 7) имеет горизонтальную прямоугольную в плане поверхность. Ширина порога b равняется ширине подводящего канала, в котором установлен водослив.

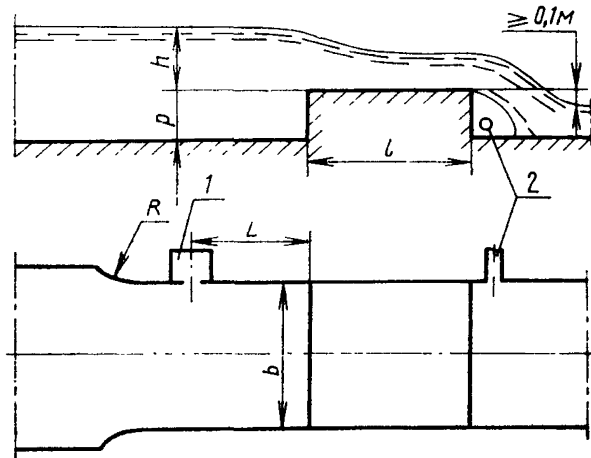


Рис. 7. Водослив с широким порогом прямоугольного профиля:

1—успокоительная ниша (колодец); 2—трубка для подвода воздуха под струю

Верховая и низовая грани водослива должны быть гладкими вертикальными плоскими поверхностями, перпендикулярными к боковым стенкам и дну подводящего канала.

4.6.2. Участок подводящего канала перед водосливом должен быть прямоугольного поперечного сечения с горизонтальным дном. Стенки этого участка выполняют вертикальными, плоскими, параллельными друг другу и гладкими. Длина участка должна быть не менее $3h_{\max}$.

С естественным руслом или каналом подводящий канал сопрягают при помощи криволинейных в плане открылков ($R \geq 2h_{\max}$).

4.6.3. Размер водослива с широким порогом прямоугольного профиля должен удовлетворять условиям:

$$h > 0,06 \text{ м}; b > 0,3 \text{ м}; p > 0,15 \text{ м}; 0,15 < \frac{p}{l} < 4;$$

$$0,1 < \frac{h}{l} < 1,6 \text{ (при этом для } \frac{h}{l} > 0,85 \text{ значение } \frac{h}{p} < 0,85);$$

$$0,15 < \frac{h}{p} < 1,5 \text{ (при этом для } \frac{h}{p} > 0,85 \text{ значение } \frac{h}{l} < 0,85).$$

4.6.4. Расход через водослив с широким порогом прямоугольного профиля в общем случае следует определять по уравнению (4.15).

4.6.5. При условиях $0,1 \leq \frac{h}{l} \leq 0,4$ и $0,15 \leq \frac{h}{p} \leq 0,6$ коэффициент C_e постоянен и равен 0,864.

При условиях $0,4 \leq \frac{h}{l} \leq 1,6$ и $\frac{h}{p} < 0,6$

$$C_e = 0,191 \frac{h}{l} + 0,782. \quad (4.18)$$

Значения C_e , вычисленные по формуле (4.18), приведены в табл. 5.

Таблица 5

Коэффициент истечения C_e для водослива с порогом
прямоугольного профиля

$\frac{h}{l}$	C_e	$\frac{h}{l}$	C_e	$\frac{h}{l}$	C_e	$\frac{h}{l}$	C_e
0,45	0,868	0,7	0,916	1,0	0,973	1,3	1,03
0,5	0,878	0,75	0,925	1,05	0,983	1,35	1,04
0,55	0,887	0,8	0,935	1,1	0,992	1,4	1,05
0,6	0,897	0,85	0,944	1,15	1,001	1,45	1,059
0,65	0,906	0,9	0,954	1,2	1,011	1,5	1,068
		0,95	0,963	1,25	1,021	1,55	1,078

4.6.6. При $\frac{h}{p} < 0,6$ коэффициент $C_v = 1$.

Значения коэффициента C_v для $\frac{h}{p} > 0,6$ при условии $\frac{h}{l} < 0,85$ приведены в табл. 6.

4.6.7. Створ для измерения уровня воды (напора на водосливе) следует располагать выше водослива на расстоянии $L = (2-3)h_{\max}$.

Свободное незатопленное истечение обеспечивается при $h \geq h + 0,1$ м и соблюдении требований п. 4.3.2.

4.6.8. Средняя квадратическая относительная погрешность коэффициента расхода ($C_e \cdot C_v$) составляет 3%.

Таблица 6

Коэффициент C_v для водосливов с порогом прямоугольного профиля

$\frac{h}{p}$	C_v	$\frac{h}{p}$	C_v	$\frac{h}{p}$	C_v	$\frac{h}{p}$	C_v
0,6	1,011	0,75	1,046	1,1	1,075	1,35	1,104
0,65	1,016	0,9	1,054	1,15	1,081	1,40	1,11
0,7	1,023	0,95	1,059	1,20	1,087	1,45	1,117
0,75	1,03	1,0	1,064	1,25	1,092	1,50	1,123
0,8	1,038	1,05	1,07	1,30	1,098	—	—

4.7. Расходомерный порог САНИИРИ.

4.7.1. Расходомерный порог САНИИРИ предназначен для измерения расхода жидкости с большим количеством взвешенных частиц (до 40—50 г/л) в каналах трапециoidalного сечения.

4.7.2. Размеры расходомерного порога САНИИРИ, указанные на рис. 8, должны удовлетворять следующим условиям:

$$0,3 < b_0 < 3 \text{ м}; p \geq 0,15 \text{ м}; h_{\min} = 0,08 \text{ м}; \frac{h}{p} < 2; \frac{b_0}{p} \geq 2.$$

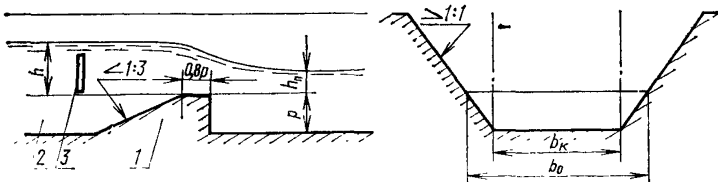


Рис. 8. Расходомерный порог САНИИРИ:

1—порог; 2—подводящий канал; 3—щель для соединения подводящего кана с успокоительным колодцем

4.7.3. Уравнение расхода через порог САНИИРИ

$$Q = C[(b_0 + (\operatorname{tg} \alpha)h)]\sqrt{2gh}^{3/2}. \quad (4.19)$$

4.7.4. Коэффициент расхода $C = f\left(\frac{h}{p}\right)$ следует принимать по табл. 7.

Таблица 7

Коэффициент расхода для расходомерного порога САНИИРИ

$\frac{h}{p}$	C	$\frac{h}{p}$	C	$\frac{h}{p}$	C	$\frac{h}{p}$	C
0,1	0,374	0,3	0,382	0,5	0,39	0,7	0,398
0,15	0,376	0,35	0,384	0,55	0,392	0,75	0,4
0,2	0,378	0,4	0,386	0,6	0,394	0,8	0,402
0,25	0,38	0,45	0,388	0,65	0,396	0,85	0,404

4.7.5. Створ измерения уровня (напора над порогом) расположен в плоскости пересечения верховой грани порога с дном лотка.

Свободное истечение через порог обеспечивается при $\eta < 0,8$.

4.7.6. Средняя квадратическая относительная погрешность коэффициента расхода C составляет 4%.

4.8. Лоток Вентури.

4.8.1. Лотки Вентури могут быть выполнены с горловиной и подводным каналом прямоугольного, трапецидального и U-образного поперечного сечения. Правилами нормированы лишь лотки с горловиной прямоугольного сечения, как наиболее распространенные и изученные.

4.8.2. Рекомендуются к применению два типа лотков Вентури: лотки, в которых сжатие потока осуществляется вследствие сужения боковых стенок при горизонтальном дне (рис. 9, а) и вследствие подъема дна (образования порога) при параллельных в плане боковых стенках (рис. 9, б).

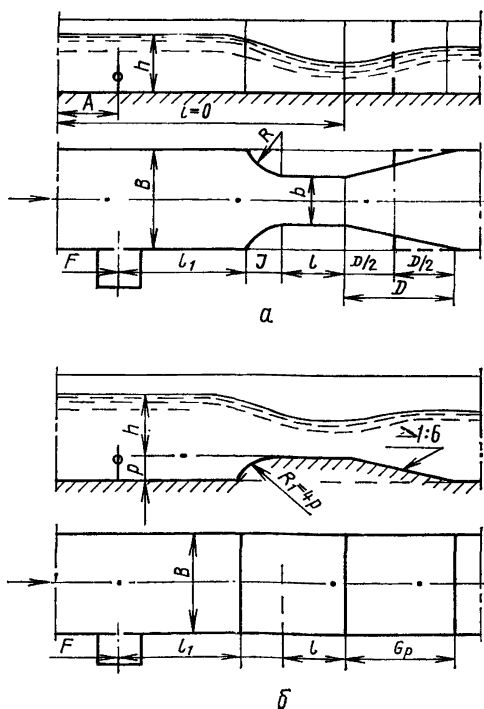


Рис. 9. Схемы лотков Вентури

Для измерения расхода взвешенных жидкостей следует применять лотки первого типа (см. рис. 9, а).

4.8.3. Лоток Вентури состоит из четырех основных частей: входной части, сужающей части, горловины, выходного диффузора.

Входная часть представляет собой отрезок подводящего канала длиной 4—5 h_{\max} , в боковой стенке которого размещены отверстия или щель для сообщения с успокоительным колодцем или чашей для измерения уровня ($l_1 = 3h_{\max}$; $A = 1-2h_{\max}$).

Сужающая часть выполняется в виде криволинейного конфузора с вертикальными стенками, очерченными по радиусу $R = 2(B-b)$, $l = 1,32 (B-b)$.

Горловина имеет вертикальные параллельные стенки и горизонтальное дно; длина горловины $l = 1,5h_{\max}$.

Выходной диффузор длиной по оси $D = 3 (B-b)$ с расходящимися вертикальными стенками служит для уменьшения потери напора в лотке. Наклон стенок по отношению к оси лотка (в плане) составляет 1 : 6. Если потери напора при протекании жидкости через лоток не лимитированы, то длина отводящего раструба может быть уменьшена вдвое при сохранении наклона стенок в плане 1:6 (см. рис. 9).

4.8.4. Максимальный напор над дном горловины лотка должен быть не более $3b$ и не более 1,8 м. Минимальный напор $h_{\min} = 0,05$ м. Максимальная ширина подводящего канала $B \leq 6$ м.

4.8.5. Расход через лоток Вентури в общем случае следует определять по уравнению (4.15).

4.8.6. Рабочая формула расхода:

при измерении в $\text{м}^3/\text{с}$

$$Q = 1,705 C_e C_v b h^{3/2}; \quad (4.20)$$

при измерении в $\text{м}^3/\text{ч}$

$$Q = 6138 C_e C_v b h^{3/2}. \quad (4.21)$$

4.8.7. Эмпирическая формула для вычисления коэффициента истечения:

$$C_e = \left(\frac{b}{b + 0,004l} \right)^{3/2} \cdot \left(\frac{h - 0,003l}{h} \right)^{3/2}. \quad (4.22)$$

Значения коэффициента истечения для лотков Вентури приведены в приложении 5.

4.8.8. Коэффициент, учитывающий влияние скорости подхода, зависит от степени сжатия потока горловиной лотка. Значения C_v для лотков Вентури приведены в приложении 6.

4.8.9. При устройстве лотка Вентури необходимо выполнять следующие требования: подводящий участок канала должен иметь однообразный уклон, обеспечивающий спокойное течение; отводящий канал должен обеспечить свободное незатопленное истечение, т. е. такую разность уровней в подводящем и отводящем каналах, при которой $\eta \leq 0,8$; стенки лотка и подводящего канала должны быть выше максимального уровня жидкости в канале не менее чем на 100 мм.

4.8.10. Средняя квадратическая относительная погрешность коэффициента расхода лотков Вентури составляет: 1% при $C_e \geq 0,95$; 2% при $C_e < 0,95$.

4.9. Лоток Паршала.

4.9.1. Лотки Паршала предназначены главным образом для измерения расхода в ирригационных каналах и естественных водотоках. В расходомерах переменного уровня их можно применять для измерения расхода жидкости, поступающей из больших емкостей (водохранилищ, накопителей, прудов дополнительной очистки сточных вод и т. п.), а также для измерения расхода в широких каналах с небольшим наполнением ($\frac{h}{B} \leq 0,5$).

4.9.2. Лоток Паршала состоит из трех основных частей (рис. 10): приемного раструба с вертикальными стенками, сходящимися в виде конфузора к горловине с горизонтальным дном; горловины с параллельными вертикальными стенками и дном, имеющим уклон 3:8 в сторону движения воды; отводящего раструба (диффузора) с расходящимися вертикальными стенками.

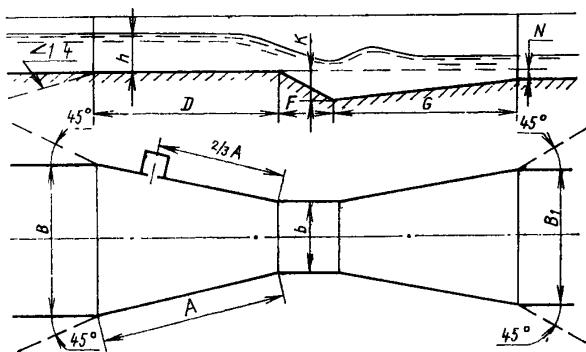


Рис. 10. Схема лотка Паршала:

$$B=1,2 b+0,48 \text{ м}; B_1=b+0,3 \text{ м}; A=0,5b+1,2 \text{ м}; F=0,6 \text{ м}; G=0,9 \text{ м}; K=0,25 \text{ м}; N=0,075 \text{ м}$$

Если по местным условиям имеется достаточный перепад уровней, то горловину и отводящий раструб не устраивают, лоток в этом случае ограничивается одним приемным раструбом, ниже которого должен быть предусмотрен перепад не менее 0,2 м. Как правило, перепад следует устраивать высотой $p > 0,5h_{\max}$.

4.9.3. Эмпирическая формула для подсчета расхода через лоток Паршала:

$$Q=0,372b(3,278h)^n, \quad (4.23)$$

где $n = 1,569 b^{0,026}$.

4.9.4. Рабочие формулы расхода для лотков Паршала, аппроксимирующие формулу (4.23) с погрешностью не более 0,5%:

для лотков с горловиной шириной от 0,25 до 0,9 м

$$Q = A_{\Pi} b h^{1,5}; \quad (4.24)$$

для лотков с горловиной шириной от 0,91 до 1,6 м

$$Q = A_{\Pi} b h^{1,6}, \quad (4.25)$$

где A_{Π} — постоянный множитель, включающий и коэффициент расхода; Значения множителя A_{Π} приведены в табл. 8.

Таблица 8

Множитель A_{Π} для лотков Паршала

Ширина горловины лотка, м	Единица расхода	Значение A_{Π} при верхнем пределе измерения напора, м			
		0,25	0,4	0,63	1,0
От 0,25 до 0,35	м ³ /с	2,196	2,122	—	—
	м ³ /ч	7905	8000	—	—
От 0,36 до 0,6	м ³ /с	—	2,222	2,249	—
	м ³ /ч	—	8000	8096	—
От 0,61 до 0,90	м ³ /с	—	2,222	2,249	—
	м ³ /ч	—	8000	8096	—
От 0,91 до 1,2	м ³ /с	—	—	2,436	2,419
	м ³ /ч	—	—	8770	8708
От 1,21 до 1,6	м ³ /с	—	—	2,454	2,366
	м ³ /ч	—	—	8834	8518

При ширине горловины от 2 до 7,5 м и измерении расхода в м³/с значение A_{Π} в формуле (4.25) вычисляются по соотношению

$$A_{\Pi} = 2,3b \pm 0,48. \quad (4.26)$$

4.9.5. Средняя квадратическая относительная погрешность коэффициента расхода лотков Паршала составляет 4%.

4.10. Расходомерный лоток САНИИРИ.

4.10.1. Расходомерные лотки САНИИРИ применяют для тех же условий, что и лотки Паршала.

4.10.2. Лоток имеет сходящиеся к нижнему бьефу отвесные боковые стенки и горизонтальное дно (рис. 11). Дно лотка должно быть расположено выше дна канала в нижнем бьефе. Уступ $p \geq 0,5 h_{\max}$. Превышение дна лотка над дном канала в верхнем бьефе p_1 необязательно.

4.10.3. Размеры основных элементов лотка по отношению к ширине горловины: длина лотка $l = 2b$, ширина входной части $B = 1,7b$, высота стенок лотка $H = (1,5-2)b$. Предельные размеры, м, расходомерных лотков САНИИРИ: $0,2 < b < 1$; $h_{\min} = 0,1$; $h_{\max} = 1$.

4.10.4. Уравнение расхода для расходомерного лотка САНИИРИ имеет вид

$$Q = Cb\sqrt{2gh}^{3/2}. \quad (4.27)$$

Коэффициент расхода

$$C=0,5-\frac{0,109}{6,26h+1} \quad (4.28)$$

4.10.5. Рабочая формула, аппроксимирующая с погрешностью не более 1% уравнение (4.27):

при измерении расхода в м³/с

$$Q=2,14bh^{1,55}; \quad (4.29)$$

при измерении расхода в м³/ч

$$Q=7704bh^{1,55}. \quad (4.30)$$

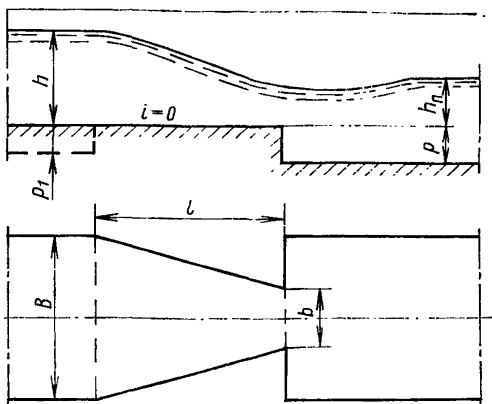


Рис. 11. Расходомерный лоток САНИИРИ

4.10.6. Створ измерения уровня (напора) совпадает с передней (входной) гранью лотка. Незатопленное истечение для лотков САНИИРИ обеспечивается при $h_{\text{п}} \leq 0$.

4.10.7. Средняя квадратическая относительная погрешность коэффициента расхода лотков САНИИРИ составляет 3%.

5. ТРЕБОВАНИЯ К ПРИБОРАМ ДЛЯ ИЗМЕРЕНИЯ УРОВНЯ И ИХ УСТАНОВКЕ

5.1. Общие требования.

5.1.1. Для измерения напора (уровня) перед сужающими устройствами при проведении лабораторных работ, режимных наблюдений и разовых измерений расхода можно применять простейшие средства измерения: игольчатые рейки (с нониусом), крючковые рейки, пьезометрические трубки со шкалой, так называемые водомерные рейки и т. п. Выбор средства измерения зависит от требуемой точности и условий измерения.

5.1.2. В расходомерах переменного уровня могут быть использованы следующие приборы промышленного контроля: поплавковые уровнемеры; буйковые уровнемеры; дифманометры-уровнемеры; уровнемеры емкостного типа; акустические уровнемеры.

Кроме того, могут быть использованы другие типы промышленных уровнемеров, основанные на различных методах измерения уровня жидкости.

Перечисленные уровнемеры должны удовлетворять соответствующим государственным стандартам или техническим условиям. Верхние пределы измерения уровня должны соответствовать требованиям ГОСТ 18140—77.

5.1.3. Уровнемеры или их чувствительные элементы (буйки, поплавки, пневмометрические трубки) следует устанавливать в успокоительных колодцах, нишах и сосудах, удовлетворяющих требованиям п. 4.1.11.

5.1.4. Шкалы уровнемеров должны быть градуированы в единицах расхода ($\text{м}^3/\text{с}$, $\text{м}^3/\text{ч}$). Максимальное значение или 100% шкалы должны соответствовать верхнему пределу измерения уровнемера (по ГОСТ 18140—77).

5.2. Требования к установке поплавковых уровнемеров.

5.2.1. Поплавковые уровнемеры следует устанавливать так, чтобы поплавковые устройства были расположены в успокоительном колодце, нише или сосуде (рис. 12). Размеры колодца (ниши или сосуда) в плане должны превышать диаметр поплавка на 150—200 мм.

5.2.2. Поплавки уровнемеров должны быть защищены от налипания на них веществ, содержащихся в измеряемой жидкости (например, нефтепродуктов, жиров и т. п.).

Одной из мер защиты может служить подвод в колодец (нишу) чистой воды с небольшим расходом, практически не влияющим на уровень в колодце (нише).

5.2.3. Поплавки и успокоительные колодцы (сосуды, ниши) должны иметь приспособления, позволяющие проводить проверку установки нуля и верхнего предела измерения уровня с погрешностью не более 0,002h.

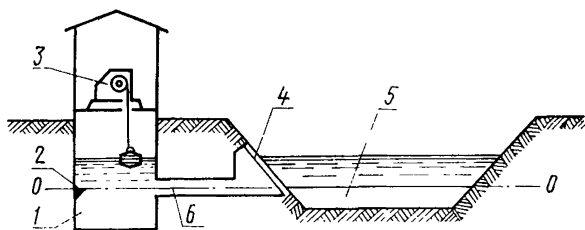


Рис. 12. Схема установки поплавкового уровнемера:

1—успокоительный колодец; 2—контрольный репер нулевого отсчета уровнемера; 3—корпус уровнемера; 4—щель отбора уровня; 5—порог водослива; 6—соединительная труба

5.2.4. Уровнемеры или вторичные приборы к ним должны быть снабжены устройствами для линеаризации шкалы или выходного сигнала при степенной зависимости расхода от напора.

5.3. Требования к установке буйковых уровнемеров.

5.3.1. При установке буйковых уровнемеров следует выполнять требования пп. 5.2.1—5.2.4.

5.3.2. В случае применения буйковых уровнемеров со стандартным электрическим выходным сигналом, пропорциональным уровню, в схеме измерения необходимо предусматривать преобразователь сигнала, обеспечивающий линейность по расходу шкал или диаграмм вторичных приборов.

5.4. Требования к установке дифманометров-уровнемеров.

5.4.1. Дифманометры-уровнемеры можно устанавливать по схеме «под уровень» (рис. 13) или по схеме пневмометрических (барботажных) уровнемеров (рис. 14).

5.4.2. Соединительные линии дифманометров, установленных «под уровень», должны быть выполнены из трубок внутренним диаметром 10—20 мм.

Уклон соединительных линий должен быть не менее 1:10 с подъемом от успокоительного колодца (ниши, сосуда) к дифманометру. Длина соединительной линии не должна превышать 30 м.

5.4.3. При измерении расхода загрязненной жидкости на соединительной линии перед дифманометром следует устанавливать отстойный сосуд и приспособление для промывки линии чистой водой.

5.4.4. Уравнительный сосуд, подключенный к полости низкого давления дифманометра, необходимо устанавливать так, чтобы жидкость в нем была на уровне плоскости отсчета измерительного устройства (на уровне дна горловины лотка или порога водослива).

Возле дифманометра необходимо установить репер (марку) для проверки этого уровня.

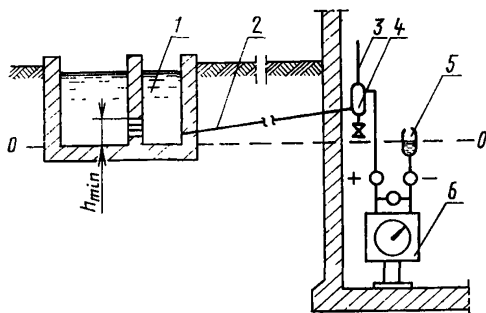


Рис. 13. Схема установки дифманометра «под уровень»:

1—успокоительный колодец; 2—соединительная линия;
3—контрольная трубка; 4—отстойный сосуд; 5—уравнительный сосуд; 6—дифманометр

5.4.5. Соединительные линии дифманометров-уровнемеров с пневмометрическими трубками должны быть выполнены из труб внутренним диаметром 10—20 мм и уложены с уклоном не менее 0,02 (подъем от колодца к дифманометру). Длина соединительной линии не должна превышать 200 м.

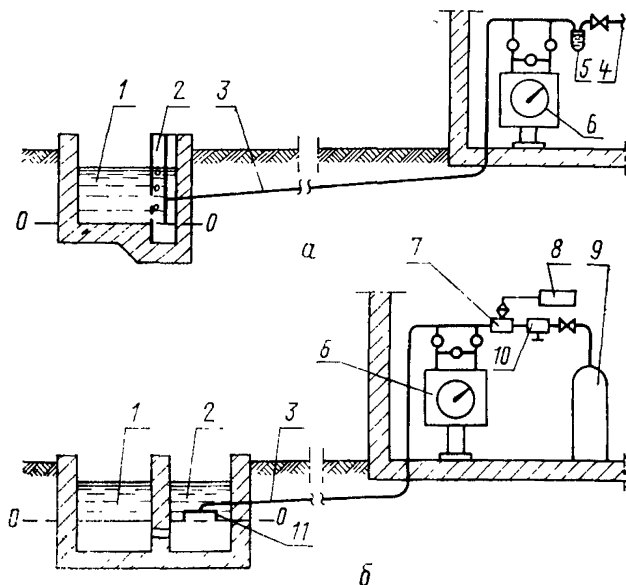


Рис. 14. Схемы установки пневмометрических уровнемеров:

а—с трубкой; б—с колодезом; 1—измерительный лоток или водослив; 2—успокоительное устройство; 3—трубка подачи воздуха; 4—от источника сжатого воздуха; 5—устройство для контроля расхода воздуха; 6—дифманометр; 7—электромагнитный клапан; 8—реле времени; 9—баллон со сжатым воздухом; 10—редуктор; 11—колокол

5.4.6. Пневмометрическую трубку следует устанавливать так, чтобы плоскость нижнего обреза ее совпадала с плоскостью гребня водослива или дна лотка. Погрешность установки трубки по высоте не должна превышать $0,002 h_{\max}$.

5.4.7. Расход воздуха, подаваемого в соединительную линию, должен быть не более $5 \text{ см}^3/\text{с}$. Давление воздуха должно превышать давление в плоскости отсчета на 1000 Па ($100 \text{ кгс}/\text{см}^2$) при максимальном уровне в успокоительном колодце (нише).

5.4.8. На соединительной линии (до присоединения дифманометра) следует установить регулятор расхода воздуха или регулирующий вентиль и контрольный стаканчик для индикации расхода воздуха.

Примечание. Вместо контрольного стаканчика можно применять другие устройства для измерения расхода воздуха, например, ротаметр или реометр.

6. ПОГРЕШНОСТИ ИЗМЕРЕНИЯ РАСХОДА

6.1. Общие положения.

6.1.1. Измерения расхода при помощи водосливов и лотков, как это видно из уравнений (3.1)—(3.5), являются косвенными. В упомянутые уравнения входят как величины, найденные путем обработки большого числа опытных данных — C_e , C_v , так и величины, измеряемые, как правило, однократно — $B(b)$, h , α .

Для первичных величин ($C_e \cdot C_v$) известны средние квадратические относительные погрешности и для них справедлив закон сложения таких погрешностей. Для остальных величин известны только максимальные погрешности однократного измерения. Для оценки погрешности измерения расхода можно принять, что удвоенная средняя квадратическая погрешность ряда измерения равна (при доверительной вероятности 95%) максимальной погрешности однократного измерения.

6.1.2. Средняя квадратическая относительная погрешность измерения расхода, %, отнесенная к верхнему пределу измерения прибора,

$$\sigma'_Q = Q' \sigma_Q, \quad (6.1)$$

где σ_Q — средняя квадратическая относительная погрешность измерения расхода, %;

Q' — измеряемый расход, выраженный в долях верхнего предела измерений расходомера $\left(\frac{Q}{Q_n}\right)$.

6.1.3. Предельная относительная погрешность измерения расхода, %,

$$\delta = 2\sigma_Q. \quad (6.2)$$

6.2. Погрешность измерения расхода с использованием показывающего уровнемера.

6.2.1. Средняя квадратическая относительная погрешность измерения расхода показывающим прибором

$$\sigma = \sqrt{\sigma_C^2 + \sigma_b^2 + (n\sigma_h)^2}, \quad (6.3)$$

где σ_C — средняя квадратическая относительная погрешность коэффициента расхода ($C_e \cdot C_v$);

σ_b — средняя квадратическая относительная погрешность измерения ширины порога водослива или горловины лотка;

σ_h — средняя квадратическая относительная погрешность измерения напора;

n — показатель степени в уравнении расхода.

6.2.2. Средняя квадратическая относительная погрешность коэффициента расхода зависит от типа водослива или лотка:

	σ_C , %
треугольный водослив с тонкой стенкой	1(2)
прямоугольный водослив с тонкой стенкой	1
трапецидальный водослив с тонкой стенкой	2,5

водослив с порогом треугольного профиля	2
водослив с порогом прямоугольного профиля	3
расходомерный порог САНИИРИ	4
лоток Вентури	1 (2)
лоток Паршала	4
расходомерный лоток САНИИРИ	3

Примечание. В скобках указаны значения σ_c для неоптимальных условий измерения.

6.2.3. Среднюю квадратическую относительную погрешность значения ширины горловины или ширины порога водослива следует определять по результатам не менее чем пяти измерений.

6.2.4. Средняя квадратическая относительная погрешность измерения напора складывается из погрешности уровнемера σ_y и погрешности установления нулевой плоскости отсчета σ_{h_0}

$$\sigma_h = \sqrt{\sigma_y^2 + \sigma_{h_0}^2} . \quad (6.4)$$

6.3. Погрешность измерения количества жидкости при использовании самопишущего уровнемера.

6.3.1. Средняя квадратическая относительная погрешность измерения количества протекшей жидкости при использовании самопишущего уровнемера

$$\sigma_Q = \sqrt{\sigma_{C_e}^2 + \sigma_{C_v}^2 + \sigma_b^2 + (n\sigma_h)^2 + \sigma_d^2 + \sigma_n^2} , \quad (6.5)$$

где σ_d — средняя квадратическая погрешность хода диаграммы, %;

σ_n — средняя квадратическая погрешность планиметра, %.

6.3.2. Величину σ_d , %, определяют по формуле

$$\sigma_d = 0,035\Delta t , \quad (6.6)$$

где Δt — допускаемая погрешность хода диаграммы.

6.3.3. Величину σ_n , %, определяют по формуле

$$\sigma_n = 0,5\delta_n , \quad (6.7)$$

где δ_n — допускаемая относительная погрешность планиметра, %.

6.4. Погрешность измерения количества жидкости при использовании интегрирующего дифманометра.

Среднюю квадратическую относительную погрешность измерения количества жидкости при использовании интегрирующего дифманометра подсчитывают на основе формулы (6.3), добавляя под корень слагаемое $\sigma_{ин}^2$; $\sigma_{ин}$ — средняя относительная погрешность интегратора,

$$\sigma_{ин} = \frac{1}{2} \frac{S_{ин}}{Q} , \quad (6.8)$$

где $S_{ин}$ — допускаемая погрешность показаний интегратора, %.

7. РАСЧЕТ РАСХОДОМЕРОВ С ЛОТКАМИ И ВОДОСЛИВАМИ

7.1. Выбор лотка или водослива и прибора измерения уровня.

7.1.1. Тип лотка или водослива следует выбирать, исходя из гидравлических характеристик тракта (канала), по которому транспортируется измеряемая жидкость (уклона, возможности создания перепадов дна канала, соотношения между шириной и глуби-

ной канала и т. п.), свойств измеряемой жидкости, требований, предъявляемых к точности и диапазону измерения, геологических и гидрогеологических условий площадки, на которой устанавливают расходомер.

Например, при малых уклонах и отсутствии возможности создать значительный перепад следует применять лотки Вентури; при измерении чистой (не несущей большого количества взвесей) жидкости и возможности создать необходимые перепады уровней можно применять водосливы с тонкой стенкой, причем при больших диапазонах измерения расхода предпочтительнее треугольные водосливы (при $Q_{\max} \leq 1,3 \text{ м}^3/\text{с}$).

7.1.2. Измерительные преобразователи расходомеров переменного уровня следует выбирать, исходя из значения расходомера, местных условий площадки, на которой размещен расходомер: наличия вблизи электросетей, источников сжатого воздуха, помещений для размещения приборов и т. д.

На выбор типа измерительного преобразователя влияют также требования точности, диапазона измерения и необходимости передачи на расстояние показаний прибора. При выборе типа преобразователя в первую очередь следует проанализировать возможность использования наиболее простых приборов, выпускаемых промышленностью, например, поплавковых или буйковых уровнемеров.

7.2. Методика расчета водосливов и лотков.

7.2.1. Методика расчета водосливов и лотков зависит от назначения этих устройств и условий их установки. Основой методики является обеспечение соответствия верхнего предела измерения расхода максимальному значению напора или верхнему пределу измерения уровнемера при заданных размерах подводящего и отводящего каналов.

7.2.2. Гидравлический расчет водосливов и лотков сводится к нахождению ширины гребня водослива или горловины лотка по заданному расходу и принятому верхнему пределу измерения напора при условии обеспечения свободного незатопленного истечения и спокойного режима в подводящем канале.

7.2.3. Верхний предел измерения промышленного расходомера назначают по заданному максимальному расходу и принимают (в установленных единицах расхода — $\text{м}^3/\text{с}$ или $\text{м}^3/\text{ч}$) ближайшим большим к нему из ряда верхних пределов измерения по ГОСТ 18140—77: 1; 1,25; 1,6; 2; 2,5; 3,2; 4; 5; 6; 3; 8×10^n , где n —любое целое положительное или отрицательное число. Например, при $n = -1$ ряд будет иметь вид: 0,1; 0,125; 0,16; 0,2 . . . $\text{м}^3/\text{с}$; при $n = 3$ ряд: 1000; 1250; 1600 . . . $\text{м}^3/\text{ч}$.

7.2.4. Верхний предел измерения уровнемера, предназначенного для определения напора над гребнем прямоугольного водослива с тонкой стенкой, назначают исходя из условий

$$h + p \approx 2h_0, \quad (7.1)$$

$$p \geq h_0 + 0,1, \quad (7.2)$$

где h_6 — глубина воды в канале до установки водослива при пропуске расхода Q_n .

7.2.5. После того, как по условию (7.1) определено приближенное значение $h+p$, необходимо для определения отношения $\frac{h}{h+p}$ (для водослива без бокового сжатия) вычислить число Фруда по формуле

$$Fr = \frac{Q_n}{B\sqrt{g \cdot (h+p)^{3/2}}}, \quad (7.3)$$

после чего по табл. 9 найти соответствующее ему значение $\frac{h}{h+p}$. Это значение следует умножить на принятое ранее по условию (7.1) значение $h+p$ и получить в первом приближении значение h .

Таблица 9

Значения $\frac{h}{h+p}$ для прямоугольных водосливов с тонкой стенкой в зависимости от числа Фруда в подводящем канале

Fr	$\frac{h}{h+p}$	Fr	$\frac{h}{h+p}$	Fr	$\frac{h}{h+p}$	Fr	$\frac{h}{h+p}$
0,018	0,1	0,088	0,28	0,199	0,46	0,361	0,64
0,024	0,12	0,098	0,3	0,214	0,48	0,384	0,66
0,031	0,14	0,109	0,32	0,229	0,5	0,409	0,68
0,038	0,16	0,12	0,34	0,245	0,52	0,435	0,7
0,045	0,18	0,132	0,36	0,268	0,54	0,463	0,72
0,052	0,2	0,144	0,38	0,28	0,56	0,494	0,74
0,060	0,22	0,156	0,4	0,299	0,58	0,527	0,76
0,069	0,24	0,170	0,42	0,318	0,6	0,56	0,78
0,078	0,26	0,184	0,44	0,339	0,62	0,594	0,8

Если высота порога окажется меньшей, чем по условию (7.2), расчет необходимо повторить, увеличив значение $h+p$ и подставив вместо h верхний предел измерения уровнемера h' .

Для промышленных расходомеров значение h' следует принимать ближайшим большим к ранее вычисленному, исходя из ряда верхних пределов измерения уровнемеров по ГОСТ 18140—77 (0,1; 0,16; 0,25; 0,4; 0,63; 1; 1,6 м).

7.2.6. В целях применения расходомеров со стандартными верхними пределами измерения при использовании прямоугольных водосливов с тонкой стенкой и боковым сжатием ($b < B$) необходимо вычислить промежуточное значение $\frac{b}{B} C$ по формулам:

при измерении расхода в $\text{м}^3/\text{с}$

$$\frac{b}{B} C = \frac{Q_n}{2,953B(h')^{3,2}}; \quad (7.4)$$

при измерении расхода в $\text{м}^3/\text{ч}$

$$\frac{b}{B} C = \frac{Q_n}{10630B(h')^{3,2}}. \quad (7.5)$$

По табл. 10 и вычисленному значению $\frac{b}{B}C$ определяют отношение b/B и вычисляют приближенное значение ширины гребня водослива b .

Таблица 10

Значения $\frac{b}{B}C$ в зависимости от $\frac{b}{B}$ для прямоугольных водосливов с тонкой стенкой

b/B	$\frac{b}{B}C$	b/B	$\frac{b}{B}C$	b/B	$\frac{b}{B}C$	b/B	$\frac{b}{B}C$
1	0,677	0,8	0,5128	0,6	0,3666	0,40	0,2388
0,95	0,6275	0,75	0,4744	0,55	0,3341	0,35	0,1921
0,9	0,5796	0,7	0,4368	0,55	0,302	0,3	0,1773
0,85	0,5462	0,65	0,4014	0,45	0,27	0,25	0,1472

7.2.7. Минимальное значение верхнего предела измерения уровня, предназначенного для определения напора в лотках Вентури, Паршала и САНИИРИ, а также в водосливах с порогом треугольного или прямоугольного профиля, назначают из условия

$$h \geq \frac{h_{\text{п}}}{\eta_{\text{п}}} . \quad (7.6)$$

Выбранное по формуле (7.6) значение h следует увеличить до ближайшего большего стандартного верхнего предела измерения (см. п. 7.2.5).

7.2.8. По заданной ширине подводящего канала и принятому значению $Q_{\text{п}}$ следует вычислить промежуточное значение $\frac{b}{B}C_v$ по формуле

$$\frac{b}{B}C_v = \frac{Q_{\text{п}}}{A_0 BC (h')^{3/2}} . \quad (7.7)$$

Значение A_0 необходимо принимать в зависимости от типа водослива или лотка и с учетом принятых единиц расхода (см. разд. 4).

По табл. 11 и вычисленному значению $\frac{b}{B}C_v$ можно определить отношение b/B и вычислить приближенное значение b .

7.2.9. Пользуясь таблицами, следует уточнить значения коэффициентов C_e и C_v и по формуле

$$b = \frac{Q}{A_0 C_e C_v h^{3/2}} \quad (7.8)$$

определить точное значение ширины горловины (или ширины гребня водослива).

7.2.10. Подставив в рабочую формулу расхода вычисленное значение b и принятое значение h' , следует проверить соответствие расхода Q принятому значению $Q_{\text{п}}$. Если расхождение превышает

Значение $\frac{b}{B} C_v$ в зависимости от соотношения $\frac{b}{B}$
для лотков Вентури

$\frac{b}{B}$	C_v	$\frac{b}{B} C_v$	$\frac{b}{B}$	C_v	$\frac{b}{B} C_v$
0,10	1,002	0,1002	0,44	1,048	0,4611
0,15	1,005	0,1507	0,46	1,053	0,4843
0,20	1,009	0,2018	0,48	1,058	0,5078
0,22	1,011	0,2224	0,50	1,064	0,532
0,24	1,013	0,243	0,52	1,070	0,5564
0,26	1,016	0,264	0,54	1,076	0,581
0,28	1,018	0,285	0,56	1,083	0,6064
0,30	1,021	0,3063	0,58	1,090	0,6322
0,32	1,024	0,3277	0,60	1,098	0,6588
0,34	1,027	0,349	0,62	1,107	0,686
0,36	1,031	0,3711	0,66	1,125	0,7425
0,38	1,035	0,393	0,68	1,135	0,7718
0,40	1,039	0,4156	0,70	1,147	0,8029
0,42	1,043	0,438			

сит 0,2%, то следует уточнить коэффициент расхода, скорректировать значение b и повторить проверку.

7.2.11. В тех случаях, когда сужение канала при установке водосливов недопустимо и необходимо соблюдать условие $b = B$, а также когда применяют треугольные и трапециевидные водосливы с тонкой стенкой, следует по принятому значению верхнего предела измерения уровнемера h' вычислить максимальный расход Q_{\max} . Этот расход (без округления) приравнивают 100% шкалы прибора.

8. ПОВЕРКА РАСХОДОМЕРОВ ПЕРЕМЕННОГО УРОВНЯ

8.1. Общие требования.

8.1.1. Настоящий раздел распространяется на поверку расходомеров переменного уровня с водосливами и лотками, перечисленными в п. 1.1, и устанавливает методы и средства их первичной и периодической поверок.

8.1.2. Поверку расходомеров переменного уровня проводят с целью установления соответствия между показаниями расходомера и действительным расходом.

8.2. Операции и средства поверки.

8.2.1. При проведении поверки необходимо выполнять операции и применять средства, указанные в табл. 12.

8.2.2. Периодичность поверок: для уровнемеров (кроме простейших средств измерения) — по ГОСТ 8.002—71 (п. 19 Номенклатурного перечня рабочих средств измерения); для простейших средств измерения уровня — 1 раз в 3 года; для водосливов с тонкой стенкой (треугольных, прямоугольных, трапециевидных) — 1 раз в 2 года, для водослива с широким порогом и лотков 1 раз в 4 года.

Таблица 12

Операции и средства поверки

Наименование операции	Номер пункта Правил	Средство поверки и его нормативно-технические характеристики	Обязательность проведения операций при	
			выпуске из производства и ремонта	эксплуатации
Внешний осмотр Определение геометрических размеров водослива или лотка	4.1		Да	Да
	4.1.4	Рулетки измерительные металлические по ГОСТ 7502—69	Да	Нет
	4.1.5	Линейки измерительные по ГОСТ 427—75		
	4.1.9	Головки измерительные пружинные по ГОСТ 6933—72 Нутромеры по ГОСТ 10—75 Штангенциркули по ГОСТ 166—73		
4.1.15	Рулетки измерительные металлические по ГОСТ 11900—66			
Определение геометрических размеров подводящего и отводящего каналов	4.1.16	Рулетки измерительные металлические по ГОСТ 11900—66	Да	Нет
	4.1.17	Нивелиры высокоточные по ГОСТ 10528—76 Рейки нивелирные по ГОСТ 11158—76 Линейки измерительные металлические по ГОСТ 427—75	Да	Да
Определение горизонтальности порога водослива или дна лотка, установление нулевой плоскости отсчета	5.2.3	Нивелиры высокоточные по ГОСТ 10528—76	Да	Да
	5.4.4	Рейки нивелирные по ГОСТ 11158—76		
	5.4.6	Линейки измерительные металлические по ГОСТ 427—75		
Определение нулевого положения чувствительного элемента уровнемера	5.2.3	Нивелиры высокоточные по ГОСТ 10528—76	Да	Да
	5.4.4	Рейки нивелирные по ГОСТ 11158—76		
Поверка уровнемера	5.4.6	Линейки измерительные металлические по ГОСТ 427—75	Да	Да
		См. ГОСТ 8.146—75 и методики поверки уровнемеров		

8.3. Условия проверки и подготовка к ней.

8.3.1. Условия поверки уровнемеров — по ГОСТ 8.146—75.

8.3.2. При проведении поверки водослифов и лотков необходимо соблюдать следующие условия:

температура окружающего воздуха должна быть не ниже 5°C;
расход через водослив или лоток должен быть равен нулю;

подводящий и отводящий каналы и сужающее устройство следует освободить от измеряемой жидкости.

Примечание. Допускается проводить поверку эксплуатируемых расходомеров при наполненных чистой водой каналах и сужающих устройствах (глубина слоя воды не более 1 м) и отсутствии расхода ($Q = 0$).

8.3.3. Перед проведением поверки необходимо получить выпускной аттестат или приемо-сдаточный акт на водослив или лоток, выпускной аттестат или свидетельство о поверке уровнемера и паспорт расходомера.

8.3.4. В паспорте расходомера должны быть указаны:

а) измеряемая жидкость и ее параметры (плотность, вязкость, количество взвешенных веществ, наличие агрессивных по отношению к металлам и бетону примесей и т. п.);

б) фактический наибольший, наименьший и средний расходы;

в) отметка нулевой плоскости отсчета напора (гребня водослива, дна лотка и т. п.), привязанная к опорной сети высот или к местной сети реперов;

г) материал водослива или измерительного лотка;

д) материал, из которого выполнены подводящий и отводящий каналы;

е) схема установки расходомера с указанием размеров и конфигурации канала на участке $20B$ перед водосливом или лотком и $5B$ за ним и с указанием высотной схемы канала и расположенных на нем измерительных устройств;

ж) схема водослива или лотка и узлов их крепления на канале с указанием основных размеров (ширины гребня водослива или горловины лотка, длины горловины, радиусов сопряжений и т. д.);

з) схема и размеры соединительных линий (в случае применения пневмометрического способа измерения уровня);

и) расчетная погрешность измерения по всему диапазону измеряемого расхода.

Паспорт должен быть составлен организацией, эксплуатирующей расходомер, в соответствии с правилами ведомственного надзора за мерами и измерительными приборами, установленными для данной организации.

8.3.5. Перед проведением поверки следует проверить расчет расходомера. Если представленный поверителю расчет выполнен неверно или данные паспорта расходомера свидетельствуют о нарушении требований Правил, то расходомер бракуют и дальнейшую его поверку не выполняют.

Примечания:

1. Расчет не проверяют, если ранее он уже был проверен, а условия измерения и параметры среды не изменились, а также если применяют типовые измерительные устройства в соответствии с техническими условиями на их эксплуатацию.

2. Если для больших и сложных по условиям эксплуатации расходомеров установлены отступления от требований Правил, то по представлению эксплуатирующей организации может быть проведена градуировка расходомера с целью установления зависимости расхода от напора для данных условий измерения. Градуировку может проводить специализированная организация по согласованию с соответствующим органом метрологического надзора.

8.3.6. Для обеспечений условий, перечисленных в п. 8.3.2, необходимо перекрыть затворы на подводящем и отводящем каналах и откачать при необходимости жидкость.

Если вблизи водослива или лотка нет затворов, то допускается устройство временных перемычек. Материал для таких перемычек выбирают в зависимости от размеров канала, его формы и местных условий.

8.3.7. Средства измерений, перечисленные в п. 8.2.1, должны быть приведены в рабочее положение. Нивелир устанавливают таким образом, чтобы все измерения, необходимые для проверки (п. 8.2.1), можно было провести с одной установки, т. е. не меняя положения плоскости визирования.

8.4. Проведение проверки.

8.4.1. При внешнем осмотре необходимо установить соответствие водосливов и лотков следующим требованиям:

обращенная к верхнему бьефу (подводящему каналу) кромка водослива должна быть ровной, без заусенцев и выбоин;

на рабочих (обращенных к потоку) поверхностях водосливов и лотков не должно быть выступов, образованных, например, продуктами коррозии, отложениями, скоплениями антикоррозийного покрытия и т. п.;

на обращенной к потоку кромке отверстия или щели, соединяющих поток с успокоительным устройством, не должно быть заусенцев или иных выступов, образованных, например, продуктами коррозии или отложениями.

8.4.2. При осмотре следует установить соответствие фактической и паспортной комплектности расходомера.

8.4.3. Ширину горловины лотка или порога водослива следует измерять в двух поперечных сечениях: в начале горловины или порога и в конце (у водосливов с тонкой стенкой оба сечения совпадают).

В каждом поперечном сечении следует измерять ширину горловины (порога) не менее чем на пяти уровнях: у дна на уровне, соответствующем максимальному расходу, и трех промежуточных уровнях, расположенных на расстоянии $h_n/4$ один от другого. По каждому сечению вычисляют среднее арифметическое значение ширины. За расчетное значение следует принимать ширину меньшего (из двух) сечения.

8.4.4. Другие (кроме ширины) нормированные размеры стандартных водосливов и лотков следует измерять на двух уровнях: на расстоянии 60 мм от дна и на уровне верхнего предела измерения. За расчетное следует принимать среднее значение измеренного размера.

8.4.5. Отклонение от вертикали элементов лотка или водослива (при горизонтальном положении дна лотка) необходимо проверять в трех сечениях: на входе в лоток, в начале и в конце горловины; у тонкостенных водосливов—у стенок и по оси подводящего канала.

8.4.6. Правильность выреза треугольного или трапецеидального водослива следует проверять при помощи стальных угольников или шаблонов, изготовленных с необходимой точностью (см. пп. 4.2.3; 4.4.3).

8.4.7. Горизонтальность плоскости дна лотка и горизонтальность порога водослива следует проверять при помощи нивелира и нивелирной рейки или металлической измерительной линейки, укрепленной на жесткой штанге с наконечником. Суммарная погрешность нивелирования не должна превышать $0,002 h_n$. Отклонения от горизонтальной плоскости не должны превышать пределов, указанных в п. 4.1.7.

8.4.8. Отметку нулевой плоскости отсчета уровня (напора), т. е. отметку порога водослива или дна горловины лотка, следует определять при помощи нивелира и нивелирной рейки (ГОСТ 11158—76).

При отсутствии таких реек допускается применять металлическую измерительную линейку (ГОСТ 427—75), укрепленную на жесткой штанге со сменным наконечником.

Измерения отметки следует проводить в трех сечениях: в начале горловины (порога), в конце и посередине между этими сечениями.

В каждом сечении отметки следует определять в трех точках: две у стенок и одну на оси горловины или порога. Отметки порога водослива с тонкой стенкой (прямоугольного, трапецеидального) следует измерять в пяти точках: у стенок выреза, по оси и в точках, отстоящих на $0,25 b$ по обе стороны от оси.

Отметки следует определять относительно местного репера.

Среднюю отметку порога водослива или дна лотка вычисляют как среднее арифметическое из результатов измерений в указанных выше точках.

8.4.9. Нулевое положение чувствительного элемента определяют в зависимости от типа прибора для измерения уровня.

При использовании поплавковых и буйковых уровнемеров необходимо пронивелировать поверхность воды в успокоительном колдоче (нише) при нулевом показании прибора.

При использовании дифманометров-уровнемеров по схеме «под уровень» необходимо пронивелировать уровень жидкости в уравнительном сосуде, а при использовании дифманометров-уровнемеров по схеме с пневмометрической (барботажной) трубкой — нижний обрез пневмометрической трубки.

Полученные таким образом отметки необходимо сравнить с отметкой порога водослива или дна лотка. Расхождения между этими отметками не должны превышать $0,002 h_n$.

8.4.10. Опробование приборов для измерения уровня следует проводить по методике, указанной в технической документации на соответствующие приборы.

8.5. Оформление результатов проверки.

8.5.1. Результаты поверки водосливов и лотков, изготовляемых централизованно на заводе, оформляют путем записи в выпускном аттестате (паспорте) на готовое изделие. Поверитель обязан удостоверить результаты поверки и нанести оттиск поверительного клейма.

8.5.2. Результаты государственной поверки расходомеров оформляют в выдаваемом свидетельстве о государственной поверке.

8.5.3. Ведомственную поверку расходомеров оформляют документом, составляемым ведомственной метрологической службой.

8.5.4. Первичную поверку расходомеров оформляют путем записи в эксплуатационном паспорте (или документе его заменяющем).

8.5.5. Расходомеры с водосливами или лотками, прошедшие поверку с отрицательным результатом, к выпуску в обращение и к применению не допускаются.

9. ГРАДУИРОВКА РАСХОДОМЕРОВ ПЕРЕМЕННОГО УРОВНЯ

9.1. Градуировку расходомеров переменного уровня следует проводить в тех случаях, когда проверкой установлено несоответствие измерительного лотка, водослива или условий их установки требованиям Правил, а исправление, ремонт или переделка технически или экономически нецелесообразны (например, в тех случаях, когда практически невозможно прекратить подачу жидкости по каналу, нельзя обеспечить соответствующие прямые участки канала и т. п.).

9.2. Градуировку расходомера следует проводить с целью установления действительной зависимости между расходом и уровнем жидкости перед лотком или водосливом путем сличения показаний прибора с действительными значениями расхода, измеренного при помощи более точных средств измерения.

9.3. В качестве средств измерения расхода могут быть приняты: мерные емкости, аппаратура для измерения расхода методами смешения или меток (прививок) потока, гидрометрические вертушки или напорные трубки (Пито) при измерении расхода способом «площадь—скорость», а также водосливы с тонкой стенкой, установленные выше или ниже проверяемого расходомера с соблюдением требований Правил.

9.4. При градуировке расходомера средство измерения следует выбирать на основе метрологических и технико-экономических расчетов, с учетом местных условий.

9.5. Градуировку расходомеров переменного уровня разрешается проводить представителям метрологической службы с привлечением специализированных исследовательских или пуско-наладочных организаций по утвержденной в установленном порядке методике.

В необходимых случаях к работам по градуировке следует привлекать представителей ведомственного надзора за мерами и измерительными приборами.

ПРИЛОЖЕНИЯ

ПРИЛОЖЕНИЕ 1

КОЭФФИЦИЕНТЫ РАСХОДА И ЗНАЧЕНИЯ РАСХОДА ВОДЫ, ПРОТЕКАЮЩЕЙ ЧЕРЕЗ ТРЕУГОЛЬНЫЙ ВОДОСЛИВ с $\alpha = 90^\circ$

$h \cdot 10^3$, м	C	$Q \cdot 10^3$, м ³ /с	$h \cdot 10^3$, м	C	$Q \cdot 10^3$, м ³ /с	$h \cdot 10^3$, м	C	$Q \cdot 10^3$, м ³ /с
50	0,6080	0,803	92	0,5933	3,598	134	0,5872	9,119
51	0,6075	0,843	93	0,5931	3,696	135	0,5872	9,289
52	0,6069	0,884	94	0,5929	3,785	136	0,5871	9,461
53	0,6064	0,926	95	0,5927	3,895	137	0,587	9,634
54	0,6059	0,97	96	0,5925	3,997	138	0,5869	9,81
55	0,6054	1,015	97	0,5923	4,101	139	0,5869	9,987
56	0,6049	1,061	98	0,5921	4,206	140	0,5868	10,17
57	0,6045	1,108	99	0,5919	4,312	141	0,5867	10,35
58	0,6041	1,156	100	0,5917	4,42	142	0,5867	10,53
59	0,6036	1,206	101	0,5914	4,53	143	0,5866	10,72
60	0,6032	1,257	102	0,5912	4,641	144	0,5866	10,90
61	0,6028	1,309	103	0,591	4,754	145	0,5865	11,09
62	0,6023	1,362	104	0,5908	4,869	146	0,5864	11,28
63	0,6019	1,417	105	0,5906	4,985	147	0,5863	11,48
64	0,6015	1,473	106	0,5904	5,103	148	0,5862	11,67
65	0,6012	1,53	107	0,5902	5,222	149	0,5862	11,87
66	0,6008	1,588	108	0,5901	5,344	150	0,5861	12,07
67	0,6005	1,648	109	0,5899	5,467	151	0,5861	12,27
68	0,6001	1,71	110	0,5898	5,592	152	0,586	12,47
69	0,5998	1,772	111	0,5897	5,719	153	0,586	12,68
70	0,5994	1,836	112	0,5896	5,847	154	0,5859	12,88
71	0,599	1,901	113	0,5894	5,977	155	0,5859	13,09
72	0,5987	1,967	114	0,5892	6,108	156	0,5859	13,30
73	0,5983	2,035	115	0,5891	6,242	157	0,5858	13,52
74	0,598	2,105	116	0,589	6,377	158	0,5858	13,73
75	0,5978	2,176	117	0,5889	6,514	159	0,5857	13,95
76	0,5975	2,248	118	0,5888	6,653	160	0,5857	14,17
77	0,5973	2,322	119	0,5886	6,793	161	0,5857	14,39
78	0,597	2,397	120	0,5885	6,935	162	0,5856	14,61
79	0,5967	2,473	121	0,5883	7,079	163	0,5856	14,84
80	0,5964	2,551	122	0,5882	7,224	164	0,5855	15,07
81	0,5961	2,63	123	0,5881	7,372	165	0,5855	15,30
82	0,5958	2,71	124	0,588	7,522	166	0,5855	15,53
83	0,5955	2,792	125	0,588	7,673	167	0,5854	15,76
84	0,5953	2,876	126	0,5879	7,827	168	0,5854	16,00
85	0,595	2,961	127	0,5878	7,982	169	0,5853	16,24
86	0,5948	3,048	128	0,5877	8,139	170	0,5853	16,48
87	0,5945	3,136	129	0,5876	8,298	171	0,5853	16,72
88	0,5942	3,225	130	0,5876	8,458	172	0,5852	16,96
89	0,594	3,316	131	0,5875	8,621	173	0,5852	17,21
90	0,5937	3,409	132	0,5874	8,785	174	0,5851	17,46
91	0,5935	3,503	133	0,5873	8,951	175	0,5851	17,71

$h \cdot 10^3, \text{ м}$	C	$Q \cdot 10^3, \text{ м}^3/\text{с}$	$h \cdot 10^3, \text{ м}$	C	$Q \cdot 10^3, \text{ м}^3/\text{с}$	$h \cdot 10^3, \text{ м}$	C	$Q \cdot 10^3, \text{ м}^3/\text{с}$
176	0,5851	17,96	227	0,5846	33,91	278	0,5846	56,28
177	0,5851	18,22	228	0,5846	34,28	279	0,5847	56,79
178	0,5851	18,48	229	0,5846	34,66	280	0,5847	57,31
179	0,5851	18,74	230	0,5846	35,04	281	0,5847	57,82
180	0,5851	19,00	231	0,5846	35,42	282	0,5847	58,33
181	0,5851	19,26	232	0,5846	35,81	283	0,5847	58,85
182	0,585	19,53	233	0,5846	36,19	284	0,5847	59,37
183	0,585	19,80	234	0,5846	36,58	285	0,5847	59,90
184	0,585	20,07	235	0,5846	36,97	286	0,5847	60,42
185	0,585	20,34	236	0,5846	37,37	287	0,5847	60,95
186	0,585	20,62	237	0,5846	37,77	288	0,5847	61,49
187	0,585	20,9	238	0,5846	38,17	289	0,5847	62,02
188	0,585	21,18	239	0,5846	38,57	290	0,5847	62,56
189	0,585	21,46	240	0,5846	38,97	291	0,5847	63,10
190	0,585	21,75	241	0,5846	39,38	292	0,5847	63,64
191	0,585	22,03	242	0,5846	39,79	293	0,5847	64,19
192	0,5849	22,32	243	0,5846	40,20	294	0,5848	64,75
193	0,5849	22,61	244	0,5846	40,62	295	0,5848	65,3
194	0,5849	22,91	245	0,5846	41,03	296	0,5848	65,86
195	0,5849	23,20	246	0,5846	41,45	297	0,5848	66,42
196	0,5849	23,50	247	0,5846	41,88	298	0,5848	66,98
197	0,5849	23,80	248	0,5846	42,30	299	0,5848	67,54
198	0,5849	24,11	249	0,5846	42,73	300	0,5848	68,11
199	0,5849	24,41	250	0,5846	43,16	301	0,5848	68,67
200	0,5849	24,72	251	0,5846	43,59	302	0,5848	69,25
201	0,5849	25,03	252	0,5846	44,03	303	0,5848	69,82
202	0,5848	25,34	253	0,5846	44,47	304	0,5848	70,40
203	0,5848	25,65	254	0,5846	44,91	305	0,5848	70,98
204	0,5848	25,97	255	0,5846	45,35	306	0,5848	71,57
205	0,5848	26,29	256	0,5846	45,77	307	0,5849	72,16
206	0,5848	26,61	257	0,5846	46,25	308	0,5849	72,75
207	0,5848	26,93	258	0,5846	46,7	309	0,5849	73,34
208	0,5848	27,26	259	0,5846	47,15	310	0,5849	73,94
209	0,5848	27,59	260	0,5846	47,61	311	0,5849	74,53
210	0,5848	27,92	261	0,5846	48,06	312	0,5849	75,13
211	0,5848	28,25	262	0,5846	48,53	313	0,5849	75,74
212	0,5848	28,59	263	0,5846	48,99	314	0,5849	76,35
213	0,5847	28,92	264	0,5846	49,46	315	0,5849	76,95
214	0,5847	29,26	265	0,5846	49,93	316	0,5849	77,57
215	0,5847	29,61	266	0,5846	50,40	317	0,5849	78,18
216	0,5847	29,95	267	0,5846	50,88	318	0,5849	78,80
217	0,5847	30,30	268	0,5846	51,35	319	0,585	79,43
218	0,5847	30,65	269	0,5846	51,83	320	0,585	80,06
219	0,5847	31,00	270	0,5846	52,32	321	0,585	80,68
220	0,5847	31,36	271	0,5846	52,80	322	0,585	81,31
221	0,5847	31,72	272	0,5846	53,29	323	0,585	81,95
222	0,5847	32,08	273	0,5846	53,78	324	0,585	82,58
223	0,5847	32,44	274	0,5846	54,28	325	0,585	83,22
224	0,5847	32,8	275	0,5846	54,77	326	0,585	83,86
225	0,5846	33,16	276	0,5846	55,27	327	0,585	84,51
226	0,5846	33,53	277	0,5846	55,77	328	0,585	85,16

Продолжение

$h \cdot 10^3, \text{ м}$	C	$Q \cdot 10^3, \text{ м}^3/\text{с}$	$h \cdot 10^3, \text{ м}$	C	$Q \cdot 10^3, \text{ м}^3/\text{с}$	$h \cdot 10^3, \text{ м}$	C	$Q \cdot 10^3, \text{ м}^3/\text{с}$
329	0,585	85,81	343	0,5851	95,24	357	0,5852	105,28
330	0,585	86,46	344	0,5851	95,94	358	0,5852	106,02
331	0,585	87,12	345	0,5851	96,64	359	0,5852	106,77
332	0,585	87,77	346	0,5851	97,34	360	0,5853	107,52
333	0,585	88,44	347	0,5851	98,05	361	0,5853	108,27
334	0,585	89,10	348	0,5851	98,75	362	0,5853	109,02
335	0,585	89,77	349	0,5851	99,47	363	0,5853	109,78
336	0,585	90,45	350	0,5852	100,19	364	0,5853	110,54
337	0,5851	91,13	351	0,5852	100,91	365	0,5853	111,30
338	0,5851	91,81	352	0,5852	101,63	366	0,5853	112,06
339	0,5851	92,49	353	0,5852	102,36	367	0,5853	112,84
340	0,5851	93,17	354	0,5852	103,08	368	0,5854	113,61
341	0,5851	93,86	355	0,5852	103,81	369	0,5854	114,39
342	0,5851	94,55	356	0,5852	104,54	370	0,5854	115,17

УДЕЛЬНЫЙ РАСХОД ЖИДКОСТИ, ПРОТЕКАЮЩЕЙ ЧЕРЕЗ ПРЯМОУГОЛЬНЫЙ ВОДОСЛИВ БЕЗ БОКОВОГО СЖАТИЯ [$B/b = 1$]

h, м	Q, м ³ /с, при p, м							
	0,2	0,3	0,4	0,5	0,6	0,7	0,8	1,0
0,05	0,0211	0,0209	0,0208	0,0208	0,0207	0,0207	0,0206	0,0206
0,06	0,0278	0,0275	0,0273	0,0272	0,0271	0,0271	0,0270	0,0270
0,07	0,0351	0,0346	0,0344	0,0342	0,0341	0,0341	0,034	0,0339
0,08	0,0430	0,0423	0,0420	0,0418	0,0417	0,0416	0,0415	0,0414
0,09	0,0515	0,0506	0,0502	0,0499	0,0497	0,0496	0,0495	0,0493
0,10	0,0606	0,0599	0,0588	0,0585	0,0582	0,0581	0,0579	0,0578
0,11	0,0702	0,0687	0,0680	0,0676	0,0672	0,0670	0,0669	0,0666
0,12	0,0804	0,0786	0,0776	0,0771	0,0767	0,0764	0,0762	0,0759
0,13	0,0911	0,0888	0,0877	0,0871	0,0866	0,0862	0,0860	0,0857
0,14	0,102	0,0996	0,0982	0,0973	0,0968	0,0965	0,0962	0,0958
0,15	0,114	0,111	0,109	0,108	0,108	0,107	0,107	0,106
0,16	0,126	0,123	0,121	0,120	0,119	0,118	0,118	0,117
0,17	0,139	0,135	0,132	0,131	0,130	0,130	0,129	0,128
0,18	0,152	0,147	0,145	0,143	0,142	0,141	0,141	0,140
0,19	0,166	0,160	0,157	0,155	0,154	0,153	0,153	0,152
0,20	0,180	0,174	0,170	0,168	0,167	0,166	0,165	0,164
0,22	0,210	0,202	0,197	0,195	0,193	0,192	0,191	0,190
0,24	0,242	0,231	0,226	0,223	0,221	0,219	0,218	0,217
0,26	0,275	0,263	0,256	0,253	0,250	0,248	0,247	0,245
0,28	0,311	0,296	0,288	0,284	0,280	0,278	0,276	0,274
0,30	0,348	0,330	0,321	0,316	0,312	0,309	0,307	0,305
0,32	0,388	0,366	0,356	0,350	0,345	0,340	0,339	0,336
0,34	0,429	0,404	0,392	0,385	0,379	0,375	0,373	0,369
0,36	0,472	0,443	0,429	0,421	0,414	0,410	0,407	0,403
0,38	0,517	0,484	0,468	0,459	0,451	0,446	0,443	0,438
0,40	0,564	0,526	0,508	0,496	0,489	0,484	0,480	0,474
0,45	—	0,639	0,614	0,599	0,589	0,582	0,576	0,569
0,50	—	0,761	0,729	0,709	0,696	0,686	0,680	0,670
0,55	—	0,893	0,852	0,827	0,810	0,798	0,789	0,777
0,60	—	1,035	0,983	0,952	0,931	0,917	0,906	0,890
0,65	—	—	1,123	1,085	1,060	1,042	1,028	1,009
0,70	—	—	1,276	1,225	1,195	1,173	1,157	1,134
0,75	—	—	1,358	1,312	1,337	1,312	1,292	1,265
0,80	—	—	1,592	1,529	1,486	1,456	1,433	1,401
0,85	—	—	—	—	1,642	1,607	1,580	1,543
0,90	—	—	—	—	1,804	1,763	1,734	1,691
0,95	—	—	—	—	1,974	1,927	1,893	1,844
1,00	—	—	—	—	2,150	2,097	2,058	2,002

**РАСХОД ВОДЫ ЧЕРЕЗ ТРАПЕЦИДАЛЬНЫЙ ВОДОСЛИВ НА 1 м
ШИРИНЫ ВОДОСЛИВА**

h, м	Q, м³/с, при p, м					h, м	Q, м³/с, при p, м				
	0,000	0,002	0,004	0,006	0,008		0,000	0,002	0,004	0,006	0,008
0,05	0,021	0,022	0,023	0,025	0,026	0,45	0,560	0,564	0,567	0,571	0,574
0,06	0,027	0,029	0,030	0,032	0,033	0,46	0,578	0,582	0,586	0,589	0,593
0,07	0,034	0,036	0,037	0,039	0,040	0,47	0,597	0,601	0,605	0,609	0,613
0,08	0,042	0,044	0,045	0,047	0,049	0,48	0,617	0,621	0,625	0,629	0,633
0,09	0,050	0,052	0,054	0,055	0,057	0,49	0,637	0,641	0,645	0,649	0,653
0,10	0,059	0,060	0,062	0,064	0,066	0,50	0,657	0,661	0,665	0,669	0,673
0,11	0,068	0,070	0,072	0,074	0,075	0,51	0,677	0,681	0,685	0,689	0,693
0,12	0,077	0,079	0,081	0,083	0,085	0,52	0,697	0,701	0,705	0,709	0,713
0,13	0,087	0,089	0,092	0,094	0,096	0,53	0,717	0,721	0,725	0,729	0,733
0,14	0,098	0,100	0,102	0,104	0,106	0,54	0,737	0,741	0,745	0,749	0,753
0,15	0,108	0,110	0,112	0,115	0,117	0,55	0,757	0,761	0,765	0,769	0,773
0,16	0,119	0,121	0,124	0,126	0,128	0,56	0,777	0,781	0,786	0,790	0,794
0,17	0,130	0,133	0,135	0,137	0,140	0,57	0,799	0,803	0,808	0,812	0,817
0,18	0,142	0,144	0,147	0,149	0,152	0,58	0,821	0,825	0,830	0,834	0,839
0,19	0,154	0,157	0,159	0,162	0,164	0,59	0,843	0,847	0,852	0,856	0,861
0,20	0,167	0,169	0,172	0,174	0,177	0,60	0,865	0,869	0,874	0,878	0,883
0,21	0,179	0,182	0,184	0,187	0,190	0,61	0,887	0,891	0,896	0,900	0,905
0,22	0,192	0,195	0,197	0,200	0,203	0,62	0,909	0,913	0,918	0,922	0,927
0,23	0,205	0,208	0,211	0,213	0,216	0,63	0,931	0,935	0,940	0,944	0,949
0,24	0,219	0,221	0,224	0,227	0,230	0,64	0,953	0,957	0,962	0,966	0,971
0,25	0,232	0,235	0,238	0,241	0,244	0,65	0,975	0,979	0,984	0,988	0,993
0,26	0,246	0,249	0,252	0,255	0,258	0,66	0,997	1,00	1,01	1,01	1,02
0,27	0,261	0,264	0,267	0,270	0,273	0,67	1,02	1,02	1,03	1,03	1,04
0,28	0,276	0,279	0,282	0,285	0,288	0,68	1,04	1,05	1,05	1,06	1,06
0,29	0,291	0,294	0,297	0,300	0,303	0,69	1,06	1,07	1,07	1,08	1,08
0,30	0,306	0,309	0,312	0,315	0,318	0,70	1,09	1,09	1,10	1,10	1,11
0,31	0,321	0,324	0,327	0,330	0,334	0,71	1,11	1,12	1,12	1,13	1,13
0,32	0,337	0,340	0,343	0,346	0,350	0,72	1,14	1,14	1,15	1,15	1,16
0,33	0,353	0,356	0,359	0,362	0,366	0,73	1,16	1,16	1,17	1,17	1,18
0,34	0,369	0,372	0,375	0,379	0,382	0,74	1,18	1,19	1,19	1,20	1,20
0,35	0,385	0,389	0,392	0,395	0,398	0,75	1,21	1,21	1,22	1,22	1,23
0,36	0,402	0,405	0,409	0,412	0,416	0,76	1,23	1,24	1,24	1,25	1,25
0,37	0,419	0,422	0,426	0,429	0,432	0,77	1,26	1,26	1,27	1,27	1,28
0,38	0,436	0,439	0,443	0,446	0,450	0,78	1,28	1,28	1,29	1,29	1,30
0,39	0,453	0,456	0,460	0,464	0,467	0,79	1,30	1,31	1,31	1,32	1,32
0,40	0,470	0,474	0,477	0,481	0,484	0,80	1,33	1,33	1,34	1,34	1,35
0,41	0,488	0,492	0,495	0,499	0,502	0,81	1,36	1,36	1,37	1,37	1,38
0,42	0,506	0,510	0,513	0,517	0,520	0,82	1,38	1,39	1,39	1,40	1,40
0,43	0,524	0,528	0,531	0,535	0,538	0,83	1,41	1,41	1,42	1,42	1,43
0,44	0,542	0,546	0,549	0,553	0,556	0,84	1,43	1,44	1,44	1,45	1,45

**РАСХОД ВОДЫ ЧЕРЕЗ ВОДОСЛИВ С ТРЕУГОЛЬНЫМ ПРОФИЛЕМ ПОРОГА
НА 1 м ШИРИНЫ ГРЕБНЯ**

h, м	Q, м³/с, при p, м					h, м	Q, м³/с, при p, м				
	0,000	0,002	0,004	0,006	0,008		0,000	0,002	0,004	0,006	0,008
0,03	0,0102	0,0112	0,0123	0,0134	0,0145	0,44	0,572	0,576	0,580	0,584	0,588
0,04	0,0157	0,0169	0,0181	0,0193	0,0206	0,45	0,592	0,596	0,600	0,604	0,608
0,05	0,0219	0,0232	0,0246	0,0260	0,0274	0,46	0,611	0,615	0,619	0,623	0,628
0,06	0,0288	0,0303	0,0317	0,0332	0,0348	0,47	0,632	0,636	0,640	0,644	0,648
0,07	0,0363	0,0379	0,0394	0,0411	0,0427	0,48	0,652	0,656	0,660	0,664	0,668
0,08	0,0444	0,0460	0,0477	0,0494	0,0512	0,49	0,673	0,676	0,681	0,685	0,689
0,09	0,0529	0,0547	0,0565	0,0583	0,0601	0,50	0,693	0,697	0,701	0,705	0,710
0,10	0,0620	0,0638	0,0657	0,0676	0,0696	0,51	0,714	0,718	0,722	0,726	0,731
0,11	0,0715	0,0735	0,0754	0,0774	0,0794	0,52	0,735	0,739	0,743	0,748	0,752
0,12	0,0815	0,0835	0,0856	0,0877	0,0898	0,53	0,756	0,761	0,765	0,769	0,773
0,13	0,0919	0,0940	0,0961	0,0983	0,100	0,54	0,778	0,782	0,786	0,791	0,795
0,14	0,103	0,105	0,107	0,109	0,112	0,55	0,799	0,804	0,808	0,813	0,817
0,15	0,114	0,116	0,118	0,121	0,123	0,56	0,821	0,826	0,830	0,835	0,839
0,16	0,125	0,128	0,130	0,133	0,135	0,57	0,843	0,848	0,852	0,857	0,861
0,17	0,137	0,140	0,142	0,145	0,147	0,58	0,866	0,870	0,875	0,879	0,884
0,18	0,150	0,152	0,155	0,157	0,160	0,59	0,888	0,893	0,897	0,902	0,906
0,19	0,162	0,165	0,167	0,170	0,173	0,60	0,911	0,915	0,920	0,925	0,929
0,20	0,175	0,178	0,181	0,183	0,186	0,61	0,934	0,938	0,943	0,948	0,952
0,21	0,187	0,191	0,194	0,197	0,200	0,62	0,957	0,961	0,966	0,971	0,975
0,22	0,202	0,205	0,208	0,211	0,213	0,63	0,980	0,985	0,989	0,994	0,999
0,23	0,216	0,219	0,222	0,225	0,228	0,64	1,00	1,01	1,01	1,02	1,02
0,24	0,230	0,233	0,236	0,239	0,242	0,65	1,03	1,03	1,04	1,04	1,05
0,25	0,245	0,248	0,251	0,254	0,257	0,66	1,05	1,06	1,06	1,06	1,07
0,26	0,260	0,263	0,266	0,269	0,272	0,67	1,08	1,08	1,08	1,09	1,09
0,27	0,275	0,278	0,281	0,284	0,287	0,68	1,10	1,10	1,11	1,11	1,12
0,28	0,290	0,294	0,297	0,300	0,303	0,69	1,12	1,13	1,13	1,14	1,14
0,29	0,306	0,309	0,312	0,316	0,319	0,70	1,15	1,15	1,16	1,16	1,17
0,30	0,322	0,325	0,329	0,332	0,335	0,71	1,17	1,18	1,18	1,19	1,19
0,31	0,338	0,342	0,345	0,348	0,351	0,72	1,20	1,20	1,21	1,21	1,22
0,32	0,355	0,358	0,361	0,365	0,368	0,73	1,22	1,23	1,23	1,24	1,24
0,33	0,372	0,375	0,378	0,382	0,385	0,74	1,25	1,25	1,26	1,26	1,27
0,34	0,389	0,392	0,395	0,399	0,402	0,75	1,27	1,28	1,28	1,29	1,29
0,35	0,406	0,409	0,413	0,416	0,420	0,76	1,30	1,30	1,31	1,31	1,32
0,36	0,423	0,427	0,430	0,434	0,438	0,77	1,32	1,33	1,34	1,34	1,34
0,37	0,441	0,445	0,448	0,452	0,456	0,78	1,35	1,36	1,36	1,37	1,37
0,38	0,459	0,463	0,466	0,470	0,474	0,79	1,38	1,38	1,39	1,39	1,40
0,39	0,477	0,481	0,485	0,488	0,492	0,80	1,40	1,41	1,41	1,42	1,42
0,40	0,496	0,500	0,503	0,507	0,511	0,81	1,43	1,43	1,44	1,44	1,45
0,41	0,515	0,518	0,522	0,526	0,530	0,82	1,46	1,46	1,47	1,47	1,48
0,42	0,533	0,537	0,541	0,545	0,549	0,83	1,48	1,49	1,49	1,50	1,50
0,43	0,553	0,557	0,560	0,564	0,568	0,84	1,51	1,51	1,52	1,52	1,53

h, м	Q, м³/с, при p, м					h, м	Q, м³/с, при p, м				
	0,000	0,002	0,004	0,006	0,008		0,000	0,002	0,004	0,006	0,008
0,85	1,54	1,54	1,55	1,55	1,56	1,34	3,04	3,05	3,05	3,06	3,07
0,86	1,56	1,57	1,58	1,58	1,58	1,35	3,07	3,08	3,09	3,10	3,10
0,87	1,59	1,60	1,60	1,61	1,61	1,36	3,11	3,12	3,12	3,13	3,14
0,88	1,62	1,62	1,63	1,64	1,64	1,37	3,14	3,15	3,16	3,16	3,17
0,89	1,65	1,65	1,66	1,66	1,67	1,38	3,18	3,18	3,19	3,20	3,20
0,90	1,67	1,68	1,68	1,69	1,70	1,39	3,21	3,22	3,23	3,23	3,24
0,91	1,70	1,71	1,71	1,72	1,72	1,40	3,25	3,25	3,26	3,27	3,28
0,92	1,73	1,74	1,74	1,75	1,75	1,41	3,28	3,29	3,30	3,30	3,31
0,93	1,76	1,76	1,77	1,78	1,78	1,42	3,32	3,32	3,33	3,34	3,34
0,94	1,79	1,79	1,80	1,80	1,81	1,43	3,35	3,36	3,37	3,37	3,38
0,95	1,82	1,82	1,83	1,83	1,84	1,44	3,39	3,39	3,40	3,41	3,42
0,96	1,84	1,85	1,86	1,86	1,87	1,45	3,42	3,43	3,44	3,44	3,45
0,97	1,87	1,88	1,88	1,89	1,90	1,46	3,46	3,46	3,47	3,48	3,49
0,98	1,90	1,91	1,91	1,92	1,92	1,47	3,49	3,50	3,51	3,52	3,52
0,99	1,93	1,94	1,94	1,95	1,95	1,48	3,53	3,54	3,54	3,55	3,56
1,00	1,96	1,97	1,97	1,98	1,98	1,49	3,56	3,57	3,58	3,59	3,59
1,01	1,99	2,00	2,00	2,01	2,01	1,50	3,60	3,61	3,62	3,62	3,63
1,02	2,02	2,02	2,03	2,04	2,04	1,51	3,64	3,64	3,65	3,66	3,67
1,03	2,05	2,06	2,06	2,07	2,07	1,52	3,67	3,68	3,69	3,70	3,70
1,04	2,08	2,08	2,09	2,10	2,10	1,53	3,71	3,72	3,72	3,73	3,74
1,05	2,11	2,12	2,12	2,13	2,13	1,54	3,75	3,75	3,76	3,77	3,78
1,06	2,14	2,14	2,15	2,16	2,16	1,55	3,78	3,79	3,80	3,80	3,81
1,07	2,17	2,18	2,18	2,19	2,19	1,56	3,82	3,83	3,83	3,84	3,85
1,08	2,20	2,21	2,21	2,22	2,22	1,57	3,86	3,86	3,87	3,88	3,88
1,09	2,23	2,24	2,24	2,25	2,26	1,58	3,89	3,90	3,91	3,92	3,92
1,10	2,26	2,27	2,27	2,28	2,29	1,59	3,93	3,94	3,94	3,95	3,96
1,11	2,29	2,30	2,30	2,31	2,32	1,60	3,97	3,97	3,98	3,99	4,00
1,12	2,32	2,33	2,34	2,34	2,35	1,61	4,00	4,01	4,02	4,03	4,03
1,13	2,35	2,36	2,37	2,37	2,38	1,62	4,04	4,05	4,06	4,06	4,07
1,14	2,39	2,39	2,40	2,40	2,41	1,63	4,08	4,09	4,09	4,10	4,11
1,15	2,42	2,42	2,43	2,44	2,44	1,64	4,12	4,12	4,13	4,14	4,15
1,16	2,45	2,46	2,46	2,47	2,47	1,65	4,15	4,16	4,17	4,18	4,18
1,17	2,48	2,49	2,49	2,50	2,51	1,66	4,19	4,20	4,21	4,22	4,22
1,18	2,51	2,52	2,52	2,53	2,54	1,67	4,23	4,24	4,24	4,25	4,26
1,19	2,54	2,55	2,56	2,56	2,57	1,68	4,27	4,28	4,28	4,29	4,30
1,20	2,58	2,58	2,59	2,60	2,60	1,69	4,31	4,32	4,32	4,33	4,34
1,21	2,61	2,62	2,62	2,63	2,64	1,70	4,34	4,35	4,36	4,37	4,38
1,22	2,64	2,65	2,65	2,66	2,67	1,71	4,38	4,39	4,40	4,41	4,41
1,23	2,67	2,68	2,69	2,69	2,70	1,72	4,42	4,43	4,44	4,44	4,45
1,24	2,71	2,71	2,72	2,73	2,73	1,73	4,46	4,47	4,48	4,48	4,49
1,25	2,74	2,75	2,75	2,76	2,76	1,74	4,50	4,51	4,51	4,52	4,53
1,26	2,77	2,78	2,78	2,79	2,80	1,75	4,54	4,54	4,55	4,56	4,57
1,27	2,80	2,81	2,82	2,82	2,83	1,76	4,58	4,58	4,59	4,60	4,61
1,28	2,84	2,84	2,85	2,86	2,86	1,77	4,62	4,62	4,63	4,64	4,65
1,29	2,87	2,88	2,88	2,89	2,90	1,78	4,65	4,66	4,67	4,68	4,69
1,30	2,90	2,91	2,92	2,92	2,93	1,79	4,69	4,70	4,71	4,72	4,72
1,31	2,94	2,94	2,95	2,96	2,97	1,80	4,73	4,74	4,75	4,76	4,76
1,32	2,97	2,98	2,99	2,99	3,00	1,81	4,77	4,78	4,79	4,80	4,80
1,33	3,01	3,01	3,02	3,03	3,03	1,82	4,81	4,82	4,83	4,84	4,84

Продолжение

h, м	Q, м³/с, при p, м					h, м	Q, м³/с при p, м				
	0,000	0,002	0,004	0,006	0,008		0,000	0,002	0,004	0,006	0,008
1,83	4,85	4,86	4,87	4,88	4,88	1,92	5,21	5,22	5,23	5,24	5,25
1,84	4,89	4,90	4,91	4,92	4,92	1,93	5,26	5,26	5,27	5,28	5,29
1,85	4,93	4,94	4,95	4,96	4,96	1,94	5,30	5,30	5,31	5,32	5,33
1,86	4,97	4,98	4,99	5,00	5,00	1,95	5,34	5,34	5,35	5,36	5,37
1,87	5,01	5,02	5,03	5,04	5,04	1,96	5,38	5,37	5,40	5,40	5,41
1,88	5,05	5,06	5,07	5,08	5,08	1,97	5,42	5,43	5,44	5,44	5,45
1,89	5,09	5,10	5,11	5,12	5,12	1,98	5,46	5,47	5,48	5,49	5,49
1,90	5,13	5,14	5,15	5,16	5,17	1,99	5,50	5,51	5,52	5,53	5,54
1,91	5,17	5,18	5,19	5,20	5,21						

КОЭФФИЦИЕНТ C_e ДЛЯ ЛОТКОВ ВЕНТУРИ

l/b	Значение C_e при h/l													
	0,70	0,65	0,60	0,55	0,50	0,45	0,40	0,35	0,30	0,25	0,20	0,15	0,10	0,05
0,2	0,992	0,992	0,991	0,991	0,990	0,989	0,988	0,986	0,984	0,981	0,976	0,969	0,954	0,910
0,4	0,991	0,991	0,990	0,990	0,989	0,988	0,986	0,985	0,983	0,980	0,975	0,968	0,953	0,909
0,6	0,990	0,990	0,989	0,988	0,988	0,987	0,985	0,984	0,982	0,979	0,974	0,967	0,952	0,908
0,8	0,989	0,988	0,988	0,987	0,986	0,985	0,984	0,983	0,980	0,977	0,973	0,966	0,951	0,907
1,0	0,988	0,987	0,987	0,986	0,985	0,984	0,983	0,981	0,979	0,976	0,972	0,964	0,950	0,906
1,2	0,987	0,986	0,985	0,985	0,984	0,982	0,980	0,978	0,975	0,971	0,963	0,949	0,906	
1,4	0,985	0,984	0,984	0,984	0,983	0,982	0,981	0,979	0,977	0,974	0,970	0,962	0,947	0,904
1,6	0,984	0,984	0,983	0,982	0,982	0,981	0,979	0,978	0,976	0,973	0,968	0,961	0,946	0,903
1,8	0,983	0,982	0,982	0,981	0,980	0,979	0,978	0,977	0,975	0,972	0,967	0,960	0,945	0,902
2,0	0,982	0,981	0,981	0,980	0,979	0,978	0,977	0,975	0,973	0,970	0,966	0,959	0,944	0,901
2,2	0,981	0,980	0,980	0,979	0,978	0,977	0,976	0,974	0,972	0,970	0,965	0,958	0,943	0,900
2,4	0,979	0,979	0,978	0,978	0,977	0,976	0,975	0,973	0,971	0,968	0,964	0,956	0,942	0,898
2,6	0,978	0,978	0,977	0,977	0,976	0,975	0,974	0,972	0,970	0,967	0,963	0,955	0,941	0,897
2,8	0,977	0,977	0,976	0,975	0,975	0,974	0,973	0,971	0,969	0,966	0,961	0,954	0,940	0,896
3,0	0,976	0,976	0,975	0,974	0,972	0,972	0,971	0,970	0,968	0,965	0,960	0,953	0,938	0,895
3,2	0,975	0,974	0,973	0,973	0,972	0,971	0,970	0,969	0,966	0,964	0,959	0,952	0,937	0,894
3,4	0,974	0,973	0,973	0,972	0,971	0,970	0,969	0,967	0,965	0,962	0,958	0,951	0,936	0,893
3,6	0,973	0,972	0,971	0,971	0,970	0,969	0,968	0,966	0,964	0,961	0,957	0,950	0,935	0,892
3,8	0,971	0,971	0,970	0,970	0,969	0,968	0,967	0,965	0,963	0,960	0,956	0,948	0,934	0,891
4,0	0,970	0,970	0,970	0,969	0,968	0,967	0,966	0,964	0,962	0,959	0,955	0,947	0,933	0,890
4,2	0,969	0,969	0,968	0,967	0,967	0,966	0,964	0,963	0,961	0,958	0,953	0,946	0,932	0,889
4,4	0,968	0,967	0,967	0,966	0,965	0,964	0,963	0,962	0,960	0,957	0,952	0,945	0,931	0,888
4,6	0,967	0,966	0,966	0,965	0,964	0,963	0,962	0,961	0,958	0,956	0,951	0,944	0,930	0,887
4,8	0,966	0,965	0,965	0,964	0,963	0,962	0,961	0,959	0,957	0,954	0,950	0,943	0,928	0,886
5,0	0,965	0,964	0,963	0,963	0,962	0,961	0,960	0,958	0,956	0,953	0,949	0,942	0,927	0,885

**КОЭФФИЦИЕНТ C_v ДЛЯ ЛОТКОВ ВЕНТУРИ (ДЛЯ ЛОТКОВ С
БОКОВЫМ СЖАТИЕМ И ПОРОГОМ И ДЛЯ ЛОТКОВ БЕЗ БОКОВОГО
СЖАТИЯ С ПОРОГОМ)**

b/B	Значение C_v при $\frac{h}{h+p}$								
	1,0	0,9	0,8	0,7	0,6	0,5	0,4	0,3	0,2
0,10	1,002	1,002	1,001	1,001	1,001	1,001	1,000	1,000	1,000
0,15	1,005	1,004	1,003	1,003	1,002	1,001	1,001	1,001	1,000
0,20	1,009	1,007	1,006	1,004	1,003	1,002	1,001	1,001	1,000
0,25	1,014	1,012	1,009	1,007	1,005	1,004	1,002	1,001	1,001
0,30	1,021	1,017	1,013	1,010	1,007	1,005	1,003	1,002	1,001
0,35	1,029	1,023	1,018	1,014	1,010	1,007	1,004	1,003	1,001
0,40	1,039	1,031	1,024	1,018	1,013	1,010	1,006	1,003	1,001
0,45	1,050	1,040	1,031	1,023	1,017	1,012	1,007	1,004	1,002
0,50	1,064	1,050	1,039	1,029	1,021	1,014	1,010	1,005	1,002
0,55	1,079	1,062	1,048	1,036	1,026	1,018	1,011	1,006	1,003
0,60	1,098	1,076	1,058	1,043	1,031	1,021	1,013	1,007	1,003
0,65	1,120	1,092	1,070	1,050	1,037	1,025	1,016	1,009	1,004
0,70	1,147	1,111	1,063	1,061	1,043	1,029	1,018	1,010	1,004
0,75	—	1,133	1,098	1,071	1,050	1,034	1,021	1,012	1,005
0,80	—	—	1,116	1,083	1,058	1,039	1,024	1,013	1,006
0,85	—	—	1,136	1,096	1,066	1,044	1,027	1,015	1,007
0,90	—	—	—	1,111	1,076	1,050	1,031	1,017	1,007
0,95	—	—	—	1,128	1,086	1,056	1,035	1,019	1,008
1,00	—	—	—	1,147	1,098	1,064	1,039	1,021	1,009

О Г Л А В Л Е Н И Е

1. Общие положения	3
2. Условные обозначения	4
3. Основные гидравлические зависимости при измерении расхода водосливами и лотками	5
4. Требования к стандартным водосливам и лоткам	8
5. Требования к приборам для измерения уровня и их установке	27
6. Погрешности измерения расхода	31
7. Расчет расходомеров с лотками и водосливами	32
8. Поверка расходомеров переменного уровня	36
9. Градуировка расходомеров переменного уровня	41

П Р И Л О Ж Е Н И Я 42

<i>Приложение 1.</i> Коэффициенты расхода и значения расхода воды, протекающей через треугольный водослив с $\alpha = 90^\circ$	42
<i>Приложение 2.</i> Удельный расход жидкости, протекающей через прямоугольный водослив без бокового сжатия ($B/b = 1$)	45
<i>Приложение 3.</i> Расход воды через трапецидальный водослив на 1 м ширины водослива	46
<i>Приложение 4.</i> Расход воды через водослив с треугольным профилем порога на 1 м ширины гребня	47
<i>Приложение 5.</i> Коэффициент C_e для лотков Вентури	50
<i>Приложение 6.</i> Коэффициент C_v для лотков Вентури (для лотков с боковым сжатием и порогом и для лотков без бокового сжатия с порогом)	51

П Р А В И Л А

Измерения расхода жидкости при помощи стандартных водосливов и лотков РДП 99—77

Редактор С. Я. Рыско
Технический редактор В. Ю. Смирнова
Корректор В. Ф. Малютина

Т—19812 Сдано в набор 17.08.77 Подп. в печ. 02.11.77 ф-т изд. 60×90^{1/16} Бум. тип. №2
3,25 п. л 3,52 уч.-изд. л. Изд. № 5224/4 Тир 5000 Цена 20 коп.

Ордена «Знак Почета» Издательство стандартов, Москва, Д-557 Новопресненский пер., 3
Калужская типография стандартов, ул. Московская, 256. Зак. 2154