

СОВЕТ ЭКОНОМИЧЕСКОЙ ВЗАИМОПОМОЩИ	СТАНДАРТ СЭВ	СТ СЭВ 4671—84
	ПРИБОРЫ ДЛЯ УХОДА ЗА КОЖЕЙ И ВОЛОСАМИ ЭЛЕКТРИЧЕСКИЕ БЫТОВЫЕ	
	Методы функциональных испытаний	Группа Е79

Настоящий стандарт СЭВ распространяется на электрические приборы для сушки волос, сушки рук, а также для завивки волос, применяемые в бытовых и подобных условиях и устанавливает методы проверки основных функциональных параметров.

1. ОПРЕДЕЛЕНИЕ ПРОИЗВОДИТЕЛЬНОСТИ ПРИБОРА ПО ВОЗДУХУ

1.1. Общие положения

При определении производительности прибора по воздуху применяют:

- 1) измерительное устройство для определения производительности прибора по воздуху в соответствии с черт. 1;
- 2) термометр;
- 3) гигрометр;
- 4) вольтметр;
- 5) амперметр.

1.2. Условия испытания

- 1) температура окружающей среды (20 ± 5) °С;
- 2) класс точности измерительных приборов не ниже 1;
- 3) относительная влажность воздуха от 40 до 80%;
- 4) испытательное помещение (практически без сквозняков).

1.3. Аппаратура

Аппаратура для определения производительности прибора по воздуху состоит из следующих деталей:

- 1) измерительная камера;
- 2) измерительная линия с дроссельным устройством;
- 3) два манометра;
- 4) вспомогательная воздуходувка.

Объем измерительной камеры должен составлять не менее 6-кратного объема воздуха, который направляется через испытуемый образец в секунду.

Вспомогательная воздуходувка должна компенсировать потери давления, которые появляются в измерительном устройстве при максимальном потоке воздуха. Установка производительности вспомогательной воздуходувки по воздуху осуществляется регулировкой числа оборотов воздуходувки.

В качестве измерителя динамического давления применяют в зависимости от максимального динамического давления манометр либо микроманометр с данной плотностью затворной жидкости. Измерители динамического давления следует располагать выше датчиков давления (дрессельных устройств).

Для измерения статического давления в измерительной камере следует применять манометр. Его необходимо включить через трубку не менее чем с тремя точками измерения на трех разных сторонах измерительной камеры.

1.4. Подготовка к испытанию

Испытуемый образец без насадок следует герметически укрепить со стороны всасывания измерительной камеры. При этом вся всасывающая поверхность образца должна свободно всасывать воздух из измерительной камеры.

1.5. Проведение измерения

Прибор следует подключить к сети и он должен работать на самой высокой ступени воздуходувки.

С помощью вспомогательной воздуходувки следует установить на манометре нулевую разность давления ($P_0 - P_{ST} = 0$).

Потом на измерителе динамического давления следует подсчитать разность давления (динамическое давление) $P_1 - P_2$.

Дополнительно следует определить температуру потока воздуха T_L перед дрессельным устройством и атмосферное давление в камере.

1.6. Вычисление производительности прибора по воздуху

По измеренным данным следует вычислять производительность прибора по воздуху (V) в $\text{m}^3 \cdot \text{s}^{-1}$ по следующим формулам:

$$V = 1,1105 \alpha \cdot d_t^2 \sqrt{\frac{P_1 - P_2}{\rho}}; \quad (1)$$

$$\rho = 3,484 \cdot 10^{-3} \frac{P_0}{T_L}, \quad (2)$$

где 1,1105 — постоянная безразмерная;

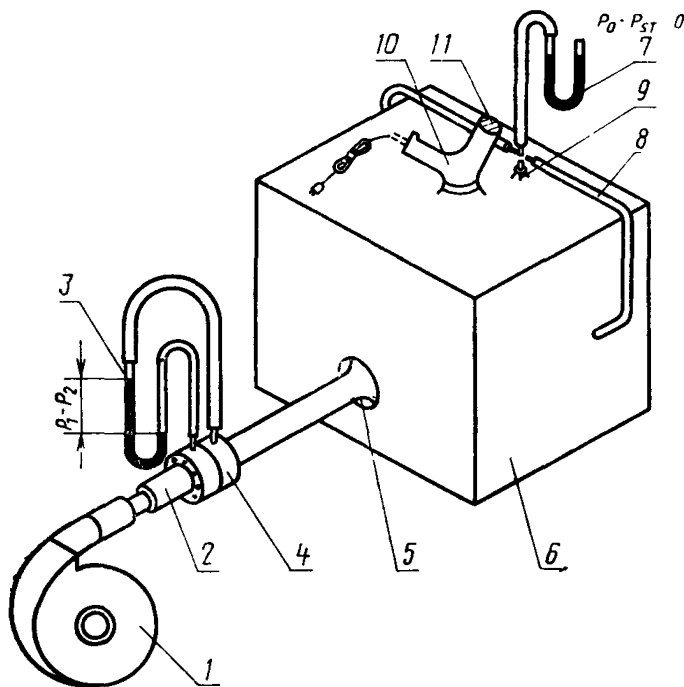
α — расход воздуха (безразмерная величина) указывается изготовителем заслонки в измерительном устройстве;

$P_1 - P_2$ — динамическое давление, Pa;

ρ — плотность воздуха у дрессельного устройства, kg/m^3 ;

P_0 — атмосферное давление в лаборатории во время испытания, Pa;

- T_L — абсолютная температура воздуха у дроссельного устройства во время испытания, К;
 $3,484 \cdot 10^{-3}$ — поправочный коэффициент, $\text{К} \cdot \text{Па}^{-1}$;
 d_t — диаметр дроссельного устройства, м;
 P_1 — абсолютное давление в месте измерения давления перед дроссельным устройством, Па.



1—вспомогательная воздуходувка; 2—измерительная линия; 3—измеритель динамического давления; 4—дроссельное устройство; 5—присоединительный патрубок; 6—герметическая измерительная камера; 7—манометр для измерения статического давления в измерительной камере; 8, 9—точки измерения давления; 10—образец; 11—отверстие для выхода воздуха образца

Черт. 1

Примечание. Формула (1) действительна при следующих условиях:

$$1) \frac{P_1 - P_2}{P_1} \leq 0,04;$$

$$2) V = 0,025 \text{ м}^3 \cdot \text{с}^{-1} = 25 \text{ л} \cdot \text{с}^{-1}.$$

Производительность прибора по воздуху в стандартных условиях (20°C ; $98,1 \text{ КПа}$) V_n в $\text{м}^3 \cdot \text{с}^{-1}$ пересчитывают по формуле

$$V_n = 2,988 \cdot 10^{-3} \cdot V \frac{P_0}{T_L}, \quad (3)$$

где V — определенная по формуле (1) производительность прибора по воздуху, $\text{м}^3 \cdot \text{с}^{-1}$;

$2,988 \cdot 10^{-3}$ — поправочный коэффициент, КПа^{-1} ;

P_0 — атмосферное давление в лаборатории во время испытания, Па ;

T_L — абсолютная температура воздуха у дроссельного устройства во время испытания, К .

2. ИЗМЕРЕНИЕ ТЕМПЕРАТУРЫ ВЫХОДЯЩЕГО ВОЗДУХА

2.1. Аппаратура

При проведении испытания применяют:

1) лабораторный термометр или термопары с диаметром проволоки не более 0,3 мм;

2) линейку;

3) вольтметр;

4) амперметр.

2.2. Проведение измерения

Измеряют температуру выходящего из прибора воздуха на расстоянии 100 мм от выходного отверстия не менее чем в 5 точках равномерно распределенных на поверхности выхода воздуха, причем одна точка находится в центре поверхности.

При испытании приборов, снабженных насадками, следует проводить измерение без насадок, а также с насадками.

Измерение температуры с насадками осуществляется на расстоянии от 0 до 2 мм от места выхода воздуха из насадки.

Для капюшонов для сушки волос следует проводить распределение точек измерения температуры следующим образом.

Одна точка измерения температуры должна быть расположена у ближайшего, а другая — у самого отдаленного относительно входа воздуха места выхода воздуха. Другие точки измерения температуры равномерно распределяются на поверхности выхода воздуха.

Допускается одновременное измерение температуры в разных точках, если это не влияет на результат измерения.

За температуру воздуха, выходящего из фена, принимают среднее арифметическое значение измеренных температур.

3. ОПРЕДЕЛЕНИЕ СКОРОСТИ ВОЗДУХА

Скорость воздуха (v) в $\text{м} \cdot \text{с}^{-1}$ вычисляется по формуле

$$v = \frac{V}{F}, \quad (4)$$

где V — производительность воздуха, $\text{м}^3 \cdot \text{с}^{-1}$;
по формуле (1)

F — площадь выходного отверстия, м^2 .

4. ИЗМЕРЕНИЕ МАССЫ

4.1. Аппаратура

Для проведения измерения применяют весы.

4.2. Проведение испытания

Измерение массы следует проводить путем взвешивания с погрешностью не более 10 г. Приборы следует укомплектовывать насадками наибольшей массы.

Измеренную массу указывают в килограммах и принимают за результат испытания.

5. ИЗМЕРЕНИЕ ДЛИНЫ ПРИСОЕДИНИТЕЛЬНОГО ШНУРА

5.1. Аппаратура

Для проведения измерения применяют линейку.

5.2. Проведение измерения

Длину гибкого соединительного шнура измеряют с погрешностью не более 0,01 м между точкой выхода шнура из прибора и точкой входа шнура в вилку, включая длину устройства, предохраняющего от чрезмерного изгиба, если оно имеется.

Измеренную длину указывают в метрах и принимают за результат испытания.

6. ИЗМЕРЕНИЕ ВЫСОТЫ УСТАНОВКИ КАПЮШОНА ДЛЯ СУШКИ ВОЛОС

6.1. Аппаратура

Для проведения испытания применяют:

- 1) линейку;
- 2) транспортир.

6.2. Проведение измерения

Капюшоны для сушки волос со стойкой следует устанавливать согласно инструкции по эксплуатации и регулировать на максимальную и минимальную высоты. Капюшоны для сушки волос, предназначенные для установки на столе, устанавливают на столе высотой 750 мм.

Угол наклона капюшона к горизонтальной плоскости должен быть 40°.

За результат испытания принимают измеренные от уровня пола максимальную и минимальную установочные высоты.

7. ОПРЕДЕЛЕНИЕ УГЛОВ ПОВОРОТА КАПЮШОНА ДЛЯ СУШКИ ВОЛОС

7.1. Аппаратура

Для проведения испытания применяют транспортир.

7.2. Проведение измерения

Капюшоны для сушки волос со стойкой следует устанавливать согласно инструкции по эксплуатации и регулировать на разные углы наклона и поворота.

За результат испытания принимают измеренные минимальный и максимальный углы поворота в горизонтальной плоскости и наклона в вертикальной плоскости.

8. ИСПЫТАНИЕ ВРАЩАЮЩЕГОСЯ ВВОДА ПРИСОЕДИНИТЕЛЬНОГО ШНУРА

8.1. Аппаратура

Для проведения испытания применяют:

- 1) штангенциркуль;
- 2) динамометр.

8.2. Подготовка к испытанию

Следует отрезать соединительный шнур непосредственно в конце наконечника в месте входа шнура в прибор.

8.3. Проведение испытания

Для определения вращающего момента измеряют:

1) длину плеча рычага от конца наконечника до оси вращения вращающегося ввода;

2) величину самой большой противодействующей силы, определенной с помощью динамометра, возникающей на конце наконечника при условии, что вращающийся ввод должен оставаться в исходном положении при равномерном вращении прибора вокруг его продольной оси.

Вращающий момент (M) в N -м вычисляют по формуле

$$M = G \cdot L, \quad (5)$$

где G — противодействующая сила, N ;

L — длина плеча рычага, m .

Допускаются другие равноценные методы испытания.

К о н е ц

ИНФОРМАЦИОННОЕ ПРИЛОЖЕНИЕ

ДОПОЛНИТЕЛЬНЫЕ МЕТОДЫ ФУНКЦИОНАЛЬНЫХ ИСПЫТАНИЙ

1. Определение среднего времени сушки для фенов

1.1. Аппаратура

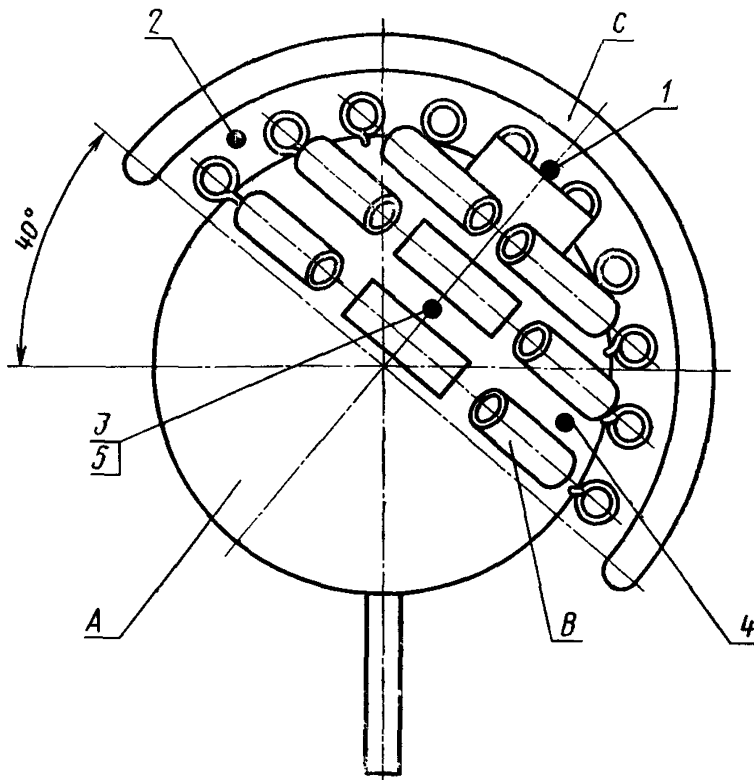
Для проведения испытания применяют:

- 1) измерительную головку в соответствии с черт. 2 и 3;
- 2) измерительные бигуди в соответствии с черт. 4;
- 3) лабораторный термометр;
- 4) весы;
- 5) секундомер.

В качестве влагоносителя следует применять шнурочулок из хлопка со следующими данными:

внутренний диаметр шнура — 4 мм;

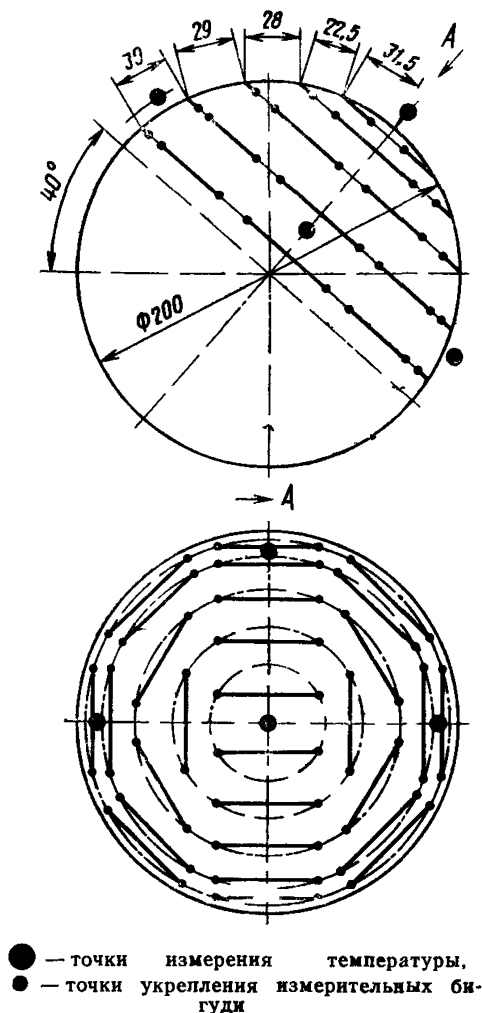
Измерительная головка



А—деревянный шар диаметром 200 мм; В—28 измерительных бигуди; С—капюшон для сушки волос; 1, 2, 3, 4 и 5—точки измерения температуры

Черт. 2

Распределение измерительных бигуди



Черт. 3

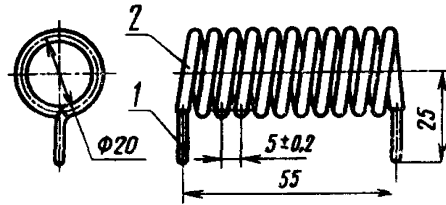
способ изготовления — плетельная техника,
 наименование основного материала — Nm 40/1 хлопок;
 перекрещивание нитей — 8 раз по 10 нит готовых изделий;
 масса сырого плетельного изделия по 100 нит — $(2,0 \pm 0,02)$ г.
 Измерительные бигуди пропитывают раствором хлорида кобальта следующего состава (по массе):

75 % дистиллированной воды,
 25 % $\text{CoCl}_2 \cdot 6\text{H}_2\text{O}$.

1.2 Подготовка к испытанию

После пропитки в растворе хлорида кобальта измерительные бигуди следует высушить в течение 2 h в нагревательной камере при температуре (30 ± 2) °C.

Измерительные бигуди



1—круглая проволока диаметром 3 мм из алюминия, изолированная лаком (11 витков); 2—шнурочук из хлопка (800 мм)

Черт. 4

Общую массу (m_0) 28 измерительных бигуди определяют после их изъятия из нагревательной камеры в течение не более 2 мин с погрешностью не более 0,1 г.

До начала сушки приборы должны работать в течение 10 мин при нормальной нагрузке, начиная от холодного состояния.

28 сухих измерительных бигуди выдерживают в помещении с кондиционированием воздуха, относительная влажность которого составляет $(93 \pm 2) \%$ при температуре окружающей среды $(23 \pm 2) ^\circ\text{C}$ до тех пор, пока бигуди поглотят $(28 \pm 0,5)$ г воды.

1.3. Проведение испытания

1.3.1. Фены, которые при нормальной эксплуатации держат в руке, следует перемещать во время испытания на расстоянии 100 мм между выходом воздуха и поверхностью измерительной головки. При этом поток нагретого воздуха должен равномерно направляться через все измерительные бигуди и полностью охватывает их.

1.3.2 Сушку влажных измерительных бигуди следует проводить на холодной измерительной головке при нормальной нагрузке в течение 5 мин после изъятия бигуди из помещения.

Частичное время сушки t измеряется с помощью секундомера.

При этом его следует определять от начала сушки влажных измерительных бигуди до достижения сухого состояния $(85 \pm 5) \%$ общей наружной поверхности измерительных бигуди.

Измерительные бигуди считают сухими, если произошло изменение цвета хлорида кобальта из розового в синий.

В течение не более 5 мин после окончания сушки $(85 \pm 5) \%$ общей наружной поверхности измерительных бигуди следует определять сухую массу (m) 28 измерительных бигуди с погрешностью не более 0,1 г.

1.4. Обработка результатов измерения

1.4.1. Время сушки (t_{25}), которое необходимо для испарения 25 г воды из измерительных бигуди в минутах, определяется по следующей формуле

$$t_{25} = e^{\frac{25 \ln \Delta t}{m_0 + 28 - m}}, \quad (6)$$

где m_0 — общая сухая масса 28 измерительных бигуди после 2 h сушки в нагревательной камере, г;

m — сухая масса после высушивания $(85 \pm 5) \%$ поверхности измерительных бигуди, г;

Δt — частичное время сушки, которое необходимо чтобы высушить $(85 \pm 5) \%$ поверхности бигуди, мин;

e — 2,718;

25 — разность массы, которую надо высушивать, г;

28 — общее количество воды, которое содержится в начале сушки в измерительных бигуди, г.

1.4.2. Для определения среднего времени сушки фена определяют среднее арифметическое трех измерений времени сушки и принимают это время за результат измерения.

2. Определение среднего времени сушки для сушителей рук

2.1. Аппаратура

Для определения среднего времени сушки применяют:

- 1) гладкую деревянную доску размерами $250 \times 250 \times 20$ мм, на одной стороне которой наложен кусок ткани из хлопка размерами $200 \times 200 \times 1$ мм;
- 2) лабораторный термометр;
- 3) весы;
- 4) секундомер;
- 5) вольтметр.

2.2. Подготовка к испытанию

Кусок ткани пропитывают в растворе хлорида кобальта в соответствии с п. 1.1 настоящего приложения.

Дальнейшую подготовку к испытанию проводят в соответствии с п. 1.2 настоящего приложения.

2.3. Проведение испытания

Сушитель рук должен работать в нормальном рабочем положении. При этом расстояние между сушителем рук и поверхностью доски с наложенным куском ткани из хлопка должно составлять (250 ± 5) мм.

Поток нагретого воздуха должен равномерно охватывать свободную сторону поверхности куска ткани. Сушка влажного куска ткани осуществляется в течение 5 мин после изъятия из камеры с кондиционированием воздуха в соответствии с п. 1.2 настоящего приложения. Частичное время сушки Δt определяется секундомером с погрешностью не более 0,5 мин. При этом определяется время от начала сушки влажного куска ткани из хлопка до достижения сухого состояния свободной стороны. Кусок ткани из хлопка считают сухим, если произошло изменение цвета хлорида кобальта из розового в синий.

Сухая масса (m) определяется с погрешностью не более 0,1 г в течение не более 5 мин после окончания сушки.

2.4. Вычисление среднего времени сушки

Вычисление среднего времени сушки проводят в соответствии с п. 1.4.2 настоящего приложения.

3. Измерение времени сушки для фенов с капюшонами

3.1. Аппаратура

Для проведения испытания применяют аппаратуру по п. 1.1 настоящего приложения.

3.2. Подготовка к испытанию

Подготовку к испытанию проводят по п. 1.2 настоящего приложения.

3.3. Проведение испытания

Испытание должно проводиться на гибких капюшонах для сушки волос вместе с основным прибором, который указан в инструкции по эксплуатации.

Во время определения среднего времени сушки по разд. 1 настоящего приложения в капюшонах и переносных фенах с капюшонами должно быть установлено осмотром, происходит ли изменение цвета из розового в синий на всех 28 измерительных бигуди. Измеряется время от момента включения фена до момента изменения цвета из розового в синий на всех 8 крайних бигуди и указывается как время сушки.

4. Измерение времени разогрева щипцов для завивки волос

4.1. А п п а р а т у р а

Для проведения испытания применяют:

- 1) термометр;
- 2) секундомер;
- 3) вольтметр.

4.2. Подготовка к испытанию

Щипцы для завивки волос следует установить на стойке. Если стойка касается поверхности завивки, то щипцы должны устанавливаться таким образом, чтобы расстояние между точкой соприкосновения и выходом трубки из рукоятки составляло 10 мм.

4.3. Проведение испытания

Необходимо измерить время достижения превышения температуры поверхности в центре завивки на 80 °С и принять это время за результат испытания.

ИНФОРМАЦИОННЫЕ ДАННЫЕ

1. Автор — делегация ГДР в Постоянной Комиссии по сотрудничеству в области стандартизации.

2. Тема 01 577 46—80.

3. Стандарт СЭВ утвержден на 55-м заседании ПКС.

4. Сроки начала применения стандарта СЭВ:

Страны — члены СЭВ	Сроки начала применения стандарта СЭВ	
	в договорно-правовых отношениях по экономическому и научно-техническому сотрудничеству	в народном хозяйстве
НРБ	Июль 1986 г	Июль 1986 г.
ВНР	Июль 1986 г	Июль 1986 г
СРВ		
ГДР	Январь 1986 г.	Январь 1986 г
Республика Куба		
МНР		
ПНР	Июль 1986 г.	Июль 1986 г
СРР	—	—
СССР	Январь 1986 г.	Январь 1986 г
ЧССР	Январь 1986 г.	Январь 1986 г.

5. Срок проверки — 1990 г.