

СОВЕТ ЭКОНОМИЧЕСКОЙ ВЗАИМОПОМОЩИ	СТАНДАРТ СЭВ	СТ СЭВ 505—77
	МИКРОСХЕМЫ ИНТЕГРАЛЬНЫЕ ЦИФРОВЫЕ СЕРИИ ТТЛ ТИПОВ К155ЛА2, К155ЛА3, К155ТМ2	
		Группа Э23

Настоящий стандарт СЭВ распространяется на интегральные цифровые микросхемы серии ТТЛ типов К155ЛА2, К155ЛА3, К155ТМ2, предназначенные для работы в радиоэлектронной аппаратуре широкого применения.

Настоящий стандарт устанавливает конкретные технические требования, правила приемки и методы испытаний интегральных микросхем типов К155ЛА2, К155ЛА3, К155ТМ2.

1. ОБЩИЕ ПОЛОЖЕНИЯ

1.1 Термины и определения понятий даны в соответствии с п. 1.1 СТ СЭВ 299—76 и СТ СЭВ*.

1.2. Типы микросхем и их функциональное назначение приведены в табл. 1.

Таблица 1

Тип микросхем	Функциональное назначение	Степень интеграции	Электрическая схема (см. информационное приложение)
К155ЛА2	Логический элемент 8И-НЕ	ИС2	2
К155ЛА3	Четыре логических эле- мента 2И-НЕ		3
К155ТМ2	Два триггера Д		4

* См. информационное приложение 1.

**Утвержден Постоянной Комиссией по стандартизации
Улан-Батор, июнь 1977 г.**

1.3. Условное обозначение микросхем при заказе должно состоять из слова «микросхема», типа микросхемы и обозначения настоящего стандарта:

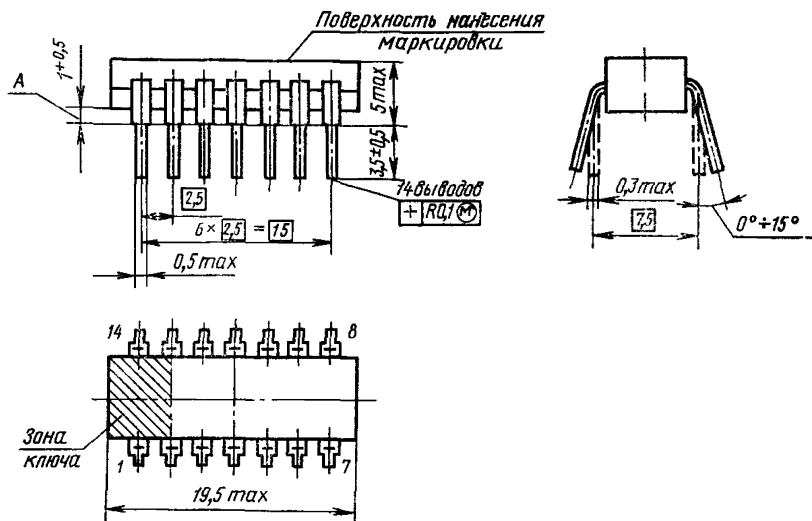
Микросхема К155ЛА2 СТ СЭВ 505—77

2. ТЕХНИЧЕСКИЕ ТРЕБОВАНИЯ

2.1. Требования к конструкции

2.1.1. Размеры микросхемы должны соответствовать СТ СЭВ . . . * и черт. 1.

Корпус. Основные размеры



1. А — длина вывода, обеспечивающая гарантийный зазор между плоскостью основания микросхемы и установочной плоскостью.
2. Нумерация выводов показана условно.
3. Корпус с теплозащитным покрытием
4. Зона ключа — место для выполнения знака ключа.

Черт. 1

2.1.2. Поверхность микросхемы не должна иметь трещин, раковин и других неровностей, нарушающих габаритные размеры, приводящих к потере работоспособности и ухудшающих надежность микросхемы. Покрытие выводов не должно иметь пузырьков и следов коррозии, приводящих к ухудшению обслуживания выводов.

* См. информационное приложение I.

2.1.3. Масса микросхем не должна превышать 1 г.

2.1.4. Микросхемы не имеют внутренних полостей. Требования к герметичности не предъявляются.

2.1.5. Выводы микросхем должны быть механически прочными и выдерживать без повреждений воздействия механических факторов, возникающих при монтаже аппаратуры.

2.1.6. Выводы микросхем должны обеспечивать возможность их пайки при следующих условиях:

минимальной температуре $508 \pm 5 \text{ K}$ ($235 \pm 5^\circ\text{C}$);

максимальной температуре $543 \pm 10 \text{ K}$ ($270 \pm 10^\circ\text{C}$);

времени пайки от 2 до 3 с.

2.1.7. Микросхемы должны выдерживать воздействие тепла, возникающего при следующих условиях:

температуре пайки $533 \pm 5 \text{ K}$ ($260 \pm 5^\circ\text{C}$) при времени пайки не более 8 с;

расстоянии от плоскости основания корпуса до места пайки (по длине выводов) не менее 1,5 мм.

2.1.8. Назначение выводов указано на электрических схемах микросхем*.

2.2. Требования к электрическим параметрам и режимам

2.2.1. Основные электрические параметры микросхем и режимы их измерения приведены в табл. 2

2.2.2. Вспомогательные электрические параметры микросхем и режимы их измерения приведены в табл. 3.

2.2.3. Предельно допустимые значения электрических параметров и режимов эксплуатации микросхем приведены в табл. 4.

2.3. Требования к устойчивости при механических воздействиях

2.3.1. Микросхемы должны быть механически прочными и сохранять свои параметры после воздействия на них ударной тряски при максимальном ускорении 735 м/с^2 .

2.4. Требования к устойчивости при климатических воздействиях

2.4.1. Микросхемы должны быть устойчивыми к воздействию климатических факторов:

сухое тепло:

верхнее значение 343 K (70°C);

холод:

нижнее значение 263 K (-10°C);

смена температур от 263 до 343 K (от -10 до $+70^\circ\text{C}$);

* См информативные приложения 2—4

Таблица 2

Тип микросхемы	Наименование параметра и режим измерения	Буквенное обозначение параметра	Норма		Температура, К(°С)
			не менее	не более	
К155ЛА2 К155ЛА3 К155ТМ2	Выходное напряжение низкого уровня, В: $U_{CC} = 5 \text{ В} \pm 5\%$; $U_{IL} = 0,8 \text{ В}$ (К155ТМ2); $U_{IH} = 2,0 \text{ В}$; $I_{OL} = 16 \text{ мА}$	U_{OL}		0,4	От 263 до 343 (от -10 до +70)
К155ЛА2 К155ЛА3 К155ТМ2	Выходное напряжение высокого уровня, В: $U_{CC} = 5 \text{ В} \pm 5\%$; $U_{IL} = 0,8 \text{ В}$; $U_I = 4,75 \text{ В}$; $I_{OH} = -4,4 \text{ мА}$; $U_{IH} = 2,0 \text{ В}$ (К155ТМ2)	U_{OH}	2,4		
К155ЛА2 К155ЛА3	Ток потребления при низком уровне на выходе, мА: $U_{CC} = 5 \text{ В} \pm 5\%$ $U_I = 5 \text{ В}$	I_{CCL}		6 22	
К155ЛА2 К155ЛА3	Ток потребления при высоком уровне на выходе, мА: $U_{CC} = 5 \text{ В} \pm 5\%$; $U_I = 0 \text{ В}$	I_{CCH}		2 8	

Продолжение табл. 2 на стр. 5

Продолжение табл. 2

Тип микросхемы	Наименование параметра и режим измерения	Буквенное обозначение параметра	Норма		Температура, К(°С)
			не менее	не более	
K155TM2	Ток потребления, мА: $U_{CC} = 5 \text{ В} \pm 5\%$ $U_I = 0 \text{ В}; 5 \text{ В}$	I_{CC}		30	От 263 до 343 (от -10 до $+70$)
K155ЛА2 K155ЛА3	Входной ток низкого уровня, мА: $U_{CC} = 5 \text{ В} \pm 5\%$; $U_{IH} = 4,5 \text{ В}$; $U_{IL} = 0,4 \text{ В}$;	I_{IL}		-1,6 -1,6	
K155TM2	$U_{CC} = 5 \text{ В} \pm 5\%$; $U_{IH} = 4,5 \text{ В}$; $U_{IL1} = 0 \text{ В}$; $U_{IL2} = 0,4 \text{ В}$			-1,6 (по входам 10, 12, 2, 4) -3,2 (по входам 13, 11, 1, 3)	
K155ЛА2 K155ЛА3	Входной ток высокого уровня, мА: $U_{CC} = 5 \text{ В} \pm 5\%$; $U_{IH} = 2,4 \text{ В}$; $U_{IL} = 3 \text{ В}$	I_{IH}		0,04	
K155TM2	Входной ток высокого уровня, мА: $U_{CC} = 5 \text{ В} \pm 5\%$; $U_{IH1} = 4,5 \text{ В}$; $U_{IH2} = 2,4 \text{ В}$; $U_{IL} = 0 \text{ В}$	I_{IH}		0,04 (по входам 12, 2) 0,08 (по входам 10, 11, 4, 3) 0,12 (по входам 13, 1)	

Продолжение табл. 2. на стр. 6

Продолжение табл. 2

Тип микросхемы	Наименование параметра и режим измерения	Буквенное обозначение параметра	Норма		Температура, К(°С)
			не менее	не более	
К1Е5ЛА2 К1Е5ЛА3 К1Е5ТМ2	Время задержки распространения сигнала при включении, нс: $U_{CC} = 5 \text{ В} \pm 5\%$; $C_{\Sigma H} = 15 \text{ пФ} \pm 15\%$; $R_H = 390 \text{ Ом} \pm 15\%$; $U_{IH} = 2,4 \text{ В}$	t_{PHL}		15 15 40	От 263 до 343 (от -10 до $+70$)
К155ЛА2 К155ЛА3 К155ТМ2	Время задержки распространения сигнала при выключении, нс: $U_{CC} = 5 \text{ В} \pm 5\%$; $C_{\Sigma H} = 15 \text{ пФ} \pm 15\%$; $R_H = 390 \text{ Ом} \pm 5\%$; $U_{IH} = 2,4 \text{ В}$	t_{PLH}		22 22 25	

Примечание Знак «—» перед значениями норм токов I_{IL} , I_{OS} или токов, задаваемых в виде режимных при измерении параметров U_D , U_{OH} (см. табл. 2, 3, 6—8), означает направление тока, вытекающего из вывода микросхемы.

влажное тепло (постоянный режим с относительной влажностью без конденсации влаги) 93_{-3}^{+2} % при $313 \pm 2 \text{ К}$ ($40 \pm 2^\circ \text{С}$)

2.5. Дополнительные требования

2.5.1. Микросхемы должны быть устойчивыми к воздействию следующих факторов:

удара с ускорением 1470 м/с^2 ;

пребывания при температуре 223 К (-50°С);

пониженного атмосферного давления 660 Па при 298 К (25°С);

повышенного атмосферного давления 297 200 Па .

Таблица 3

Тип микросхемы	Наименование параметра и режим измерения	Буквенное обозначение параметра	Норма*		Температура, К(°С)
			не менее	не более	
K155ЛA2 K155ЛA3 K155TM2	Ток короткого замыкания, мА: $U_{IL}=0$ В; $U_{CC}=5$ В $\pm 5\%$	I_{OS}	-18	-55	От 263 до 343 (от -10 до +70)
K155ЛA2 K155ЛA3 K155TM2	Напряжение блокировки ан-тизвонных входных диодов, В: $U_{CC}=5$ В $\pm 5\%$; $U_{IH}=4,75$ В; $I_D=-10$ мА	U_D	-1,5		
K155ЛA2 K155ЛA3 K155TM2	Ток входной пробивной, мА $U_{CC}=5$ В $\pm 5\%$; $U_{IH}=5,5$ В; $U_{IL}=0$ В	$I_{вх. проб}$		1	

* См. примечание к табл. 2.

Таблица 4

Наименование параметров	Норма	
	не менее	не более
Максимальное выходное напряжение, В		5,25
Кратковременное максимальное напряжение источника питания, В		7*
Максимальное входное напряжение, В		5,5

Продолжение табл. 4 на стр. 8

Продолжение табл. 4

Наименование параметров	Норма	
	не менее	не более
Минимальное входное напряжение (на входе микросхемы), В: в статическом режиме в динамическом режиме	—0,8 —1,5	
Максимальная емкость нагрузки, пФ		200**
Максимальная длительность фронта или среза входного импульса, нс		150
Максимальный входной вытекающий ток, при котором напряжение блокировки антизвонных диодов не менее —1,5 В, мА		10

* Нормы электрических параметров в процессе воздействия данного напряжения питания не регламентируются.

** Нормы динамических параметров не регламентируются.

2.6. Требования к надежности

2.6.1. Значение интенсивности отказов при испытаниях на надежность для доверительной вероятности 0,6 не выше $3,6 \cdot 10^{-5}$ 1/ч.

2.7. Требования к маркировке

2.7.1. На каждой микросхеме должны быть нанесены: товарный знак поставщика;

обозначение типа;

дата изготовления (месяц, две последние цифры года);

зона ключа первого вывода (см. черт. 1).

2.7.2. Маркировка на микросхемах должна быть разборчивой и прочной.

2.8. Требования к упаковке

2.8.1. Требования к упаковке — по СТ СЭВ 299—76, пп. 2.8.1, 2.8.2.

3. ПРАВИЛА ПРИЕМКИ

3.1. Общие правила приемки — по СТ СЭВ 299—76, пп. 3.1, 3.2.1, 3.2.3, 3.2.4, 3.2.5, 3.3.1, 3.3.2, 3.3.4, 3.3.6, 3.3.9.

3.2. Для проверки соответствия микросхем требованиям настоящего стандарта проводят:

приемо-сдаточные испытания (контроль по партиям) — С;

периодические испытания (периодический контроль) — П;

дополнительные испытания — Д

3.3. Приемосдаточные испытания

3.3.1. Группы и виды приемосдаточных испытаний приведены в табл. 5.

В табл. 5 обозначение группы приемосдаточных испытаний состоит из комбинации буквы С, обозначающей принадлежность к данной категории испытаний, и цифры, обозначающей группу испытаний в соответствии с табл. 3. СТ СЭВ 299—76.

3.3.2. Планы и порядок проведения контроля качества для приемосдаточных испытаний — по СТ СЭВ . . . * для одноступенчатого общего уровня контроля.

3.4. Периодические испытания

3.4.1. Группы и виды периодических испытаний приведены в табл. 5.

В табл. 5 обозначение группы периодических испытаний состоит из комбинации буквы П, обозначающей принадлежность к данной категории испытаний, и цифры, обозначающей группу испытаний в соответствии с табл. 4. СТ СЭВ 299—76.

Планы контроля периодических испытаний — по СТ СЭВ . . . * для одноступенчатого нормального контроля.

Испытания на герметичность, синусоидальную вибрацию, ускорение (постоянный режим) не проводят, так как микросхемы не имеют внутренней полости.

Проверку прочности выводов на отдельной выборке по группе П-1 не проводят.

При непрерывном цикле испытаний допускается совмещать проверку электрических параметров перед каким-либо испытанием с такой же проверкой после предшествовавшего испытания.

3.4.2. Микросхемы, подвергшиеся испытаниям по группам П-1, П-2, П-3, если они удовлетворяют требованиям СТ СЭВ 299—76 и настоящего стандарта, могут поставляться потребителю.

3.5. Испытания на дополнительные требования по п. 2.5

3.5.1. Испытания на соответствие дополнительным требованиям проводят один раз до начала выпуска микросхем.

3.5.2. Группы и виды испытаний на соответствие дополнительным требованиям приведены в табл. 5.

В табл. 5 обозначение группы испытаний на соответствие дополнительным требованиям состоит из комбинации буквы

* См. информационное приложение 1.

Таблица 5

Группа испытания	Вид испытания, последовательность	Приемочный уровень качества	Параметры—критерии годности			Метод испытания	
			до испытания	в процессе испытания	после испытания	номер пункта СТ СЭВ 299-76	номер пункта настоя- щего стандарта
			Обозначения параметров				
С-1	1. Проверка внешне- шнего вида и маркировки	1,5	—	—	—	4.2.2	4.2.2
С-3	1. Проверка основных электрических параметров	1,5	—	$I_{IL}; I_{IH};$ $I_{CCL}; I_{CCH};$ $V_{OL}; V_{OH};$ $t_{PHL}; t_{PLH}$	—	4.3.1	4.3.1
П-1	1. Проверка основных раз- меров*	1,5	—	—	—	4.2.1	4.2.1

Продолжение табл. 5 на стр. 11

* В соответствии с черт. 1.

Группа испытания	Вид испытания, последовательность	Приемочный уровень качества	Параметры — критерии годности			Метод испытания	
			до испытания	в процессе испытания	после испытания	номер пункта СТ СЭВ 299—76	номер пункта настоя- щего стандарта
			Обозначения параметров				
П-2	1. Проверка вспомогательных электрических параметров	2,5	—	$I_{вх. проб};$ $I_{OS};$ U_D	—	4.3.1	4.3.1
	2. Испытание на сухое тепло		$I_{IL}; I_{IH};$ $I_{CCL}; I_{CCH};$ $U_{OL}; U_{OH};$	$I_{IH};$ $I_{CCL}; I_{CCH};$ U_{OL}	$I_{IL}; I_{IH};$ $I_{CCL}; I_{CCH};$ $U_{OL}; U_{OH}$	4.5.2	4.5.2
	3. Испытание на воздействие холода		$I_{IL}; I_{IH};$ $I_{CCL}; I_{CCH};$ $U_{OL}; U_{OH}$	$I_{IL}; I_{OL};$ U_{OH}	$I_{IL}; I_{IH};$ $I_{CCL}; I_{CCH};$ $U_{OL}; U_{OH}$	4.5.3	4.5.3

Продолжение табл. 5 на стр. 12

Продолжение табл. 5

Группа испытания	Вид испытания, последовательность	Приемочный уровень качества	Параметры—критерии годности			Метод испытания	
			до испытания	в процессе испытания	после испытания	номер пункта СТ СЭВ 299-76	номер пункта настоя- щего стандарта
			Обозначения параметров				
П-3	1. Проверка массы	2,5	—	Масса	—	4.2.3	4.2.3
	2. Проверка прочности мар- кировки		—	—	—	4.8.1	4.2.2
	3. Проверка спо- собности выводов к пайке*		$I_{IL}; I_{IH};$ $I_{вх. проб};$ $I_{CCL}; I_{CCH};$ $U_{OL}; U_{OH}$	—	$I_{IL}; I_{IH};$ $I_{вх. проб};$ $I_{CCL}; I_{CCH};$ $U_{OL}; U_{OH}$	4.2.6	4.2.5

* При выборке $n \leq 20$ дефектные изделия не допускаются. При выборке $n > 20$ приемочный уровень качества 1,5.

Продолжение табл. 5 на стр. 13

Группа испытания	Вид испытания, последовательность	Приемочный уровень качества	Параметры—критерии годности			Метод испытания	
			до испытания	в процессе испытания	после испытания	номер пункта СТ СЭВ 299—76	номер пункта настоя- щего стандарта
			Обозначения параметров				
П-4	1. Испытание на ударную тряску	2,5	$I_{IL}; I_{IH};$ $U_{OL}; U_{OH}$	—	$I_{IL}; I_{IH};$ $U_{OL}; U_{OH}$	4.4.3	4.4.2
П-5	1. Испытание на воздействие смены температуры	2,5	$I_{IL}; I_{IH};$ $U_{OL}; U_{OH}$	—	$I_{IL}; I_{IH};$ $U_{OL}; U_{OH}$	4.5.4	4.5.4
	2. Испытание на неповреждаемость при пайке		$I_{IL}; I_{IH};$ $I_{вх. проб};$ $I_{CCL}; I_{CCH};$ $U_{OL}; U_{OH}$	—	$I_{IL}; I_{IH};$ $I_{вх. проб};$ $I_{CCL}; I_{CCH};$ $U_{OL}; U_{OH}$	4.2.6	4.2.5

Продолжение табл. 5

Группа испытания	Вид испытания, последовательность	Приемочный уровень качества	Параметры—критерии годности			Метод испытания	
			до испытания	в процессе испытания	после испытания	номер пункта СТ СЭВ 299-76	номер пункта настоящего стандарта
			Обозначения параметров				
П-5	3. Испытание на влажное тепло (постоянный режим)	2,5	$I_{IL}; I_{IH};$ $I_{вх. проб};$ $I_{CCL}; I_{CCH};$ $U_{OL}; U_{OH}$	—	$I_{IL}; I_{IH};$ $I_{вх. проб};$ $I_{CCL}; I_{CCH};$ $U_{OL}; U_{OH}$	4.5.5	4.5.5
П-6	1. Испытание на надежность	$\lambda=3,6 \cdot 10^{-5}$ 1/ч	$I_{IL}; I_{IH};$ $I_{вх. проб};$ $I_{CCL}; I_{CCH};$ $U_{OL}; U_{OH}$	$I_{IH}; I_{CCL};$ $I_{CCH}; U_{OL};$ U_{OH}	$I_{IL}; I_{IH};$ $I_{вх. проб};$ $I_{CCL}; I_{CCH};$ $U_{OL}; U_{OH}$	4.7	4.7.1
Д-1	1. Испытание на удар	2,5	$I_{IH}; I_{IL};$ $U_{OL}; U_{OH}$	—	$I_{IH}; I_{IL};$ $U_{OL}; U_{OH}$	4.6	4.4.3

Продолжение табл. 5 на стр. 15

Продолжение табл. 5

Группа испытания	Вид испытания, последовательность	Приемочный уровень качества	Параметры—критерии годности			Метод испытания	
			до испытания	в процессе испытания	после испытания	номер пункта СТ СЭВ 299—76	номер пункта настоящего стандарта
			Обозначения параметров				
Д-2	1. Испытание на пониженное ат- мосферное дав- ление	2,5	$I_{IL}; I_{IH};$ $I_{CCL}; I_{CCH};$ $U_{OL}; U_{OH}$	$I_{IH};$ $I_{CCL}; I_{CCH};$ U_{OL}	$I_{IL}; I_{IH};$ $I_{CCL}; I_{CCH};$ $U_{OL}; U_{OH}$	4.6	4.5.7
Д-3	1. Испытание на повышенное ат- мосферное дав- ление	2,5	$I_{IL}; I_{IH};$ $I_{CCL}; I_{CCH};$ $U_{OL}; U_{OH}$	—	$I_{IL}; I_{IH};$ $I_{CCL}; I_{CCH};$ $U_{OL}; U_{OH}$	4.6	4.5.6

Д, обозначающей принадлежность к данной группе испытаний, и цифры, обозначающей порядковый номер группы испытаний.

3.5.3. Планы контроля при испытаниях на соответствие дополнительным требованиям — по СТ СЭВ . . . * для одноступенчатого нормального контроля.

В случае отрицательных результатов проводят повторные испытания по планам контроля в соответствии с СТ СЭВ . . . * для ужесточенного одноступенчатого контроля.

Число отобранных микросхем должно быть достаточным для проведения первичных и повторных испытаний.

Объем выборки устанавливает ОТК изготовителя независимо от объема производства согласно СТ СЭВ . . . *.

4. МЕТОДЫ ИСПЫТАНИЙ

4.1. Все испытания при нормальных климатических условиях проводят по СТ СЭВ . . . *. Измерение электрических параметров при нормальных климатических условиях проводят при температуре $298 \pm 5 \text{ K}$ ($25 \pm 5^\circ\text{C}$).

Перед измерением параметров (до и после испытаний) микросхемы выдерживают в нормальных климатических условиях 2 ч.

Электрические параметры микросхем (критерии годности), измеряемые до, в процессе и после окончания определенного вида испытаний, приведены в табл. 5.

4.1.1. При испытаниях в электрическом режиме максимальная погрешность установки режимов по току и напряжению $\pm 5\%$.

При измерении динамических параметров для исключения паразитной генерации из-за наводок и связей в цепях все проводники должны быть тщательно экранированы. Развязывающие конденсаторы допускается подключать к выводам микросхем.

При измерении статических параметров допускается подключать развязывающие конденсаторы в непосредственной близости от выводов микросхем.

4.1.2. При испытаниях на климатические и механические воздействия испытательная оснастка, приспособления, кабельные присоединения и т. п., входящие в качестве элементов электрических цепей в схемы измерения электрических параметров, не должны приводить к изменению режима измерения и влиять на измеряемую величину параметра.

* См. информационное приложение 1.

4.1.3. При механических и климатических испытаниях с воздействиями ударов, с длительным воздействием повышенной влажности, при испытаниях на надежность микросхемы могут быть припаяны к печатной плате, которую затем крепят к приспособлению для проведения испытаний и устанавливают в испытательной камере или на испытательный стенд, принимая меры, исключаящие возможность нарушений микросхем.

Печатная плата должна быть жесткой и обеспечивать полную передачу нагрузок на испытываемые микросхемы без искажения и с минимальными потерями; резонансные явления должны быть исключены.

При остальных видах испытаний микросхемы испытывают в россыпи и укладывают в испытательную камеру или на испытательный стенд таким образом, чтобы микросхемы не касались друг друга.

4.2. Проверка на соответствие требованиям к конструкции

4.2.1. Основные размеры по п. 2.1.1 проверяют с помощью мерительных инструментов или других приспособлений, обеспечивающих требуемую точность, и в соответствии с черт. 1.

4.2.2. Внешний вид и правильность маркировки микросхем по пп. 2.1.2 и 2.7.1 проверяют внешним осмотром и сличением с черт. 1.

Микросхемы считают выдержавшими испытания, если их внешний вид соответствует требованиям п. 2.1.2, а маркировка выполнена в соответствии с п. 2.7.1.

4.2.3. Массу микросхем по п. 2.1.3 проверяют взвешиванием с точностью $\pm 5\%$ или как среднюю массу 10 микросхем.

Микросхемы считают выдержавшими испытания, если их масса не превышает величины, указанной в п. 2.1.3.

4.2.4. Механическую прочность выводов по п. 2.1.5 совмещают с проверкой на соответствие требованиям к устойчивости при механических воздействиях по п. 4.4.

Микросхемы считают выдержавшими испытания, если после механических воздействий при внешнем осмотре нарушения конструкции не соблюдается.

4.2.5. Проверку способности выводов к пайке по п. 2.1.6 проводят по СТ СЭВ . . . * и настоящему стандарту при температуре припоя $508 \pm 5 \text{ K}$ ($235 \pm 5^\circ \text{C}$).

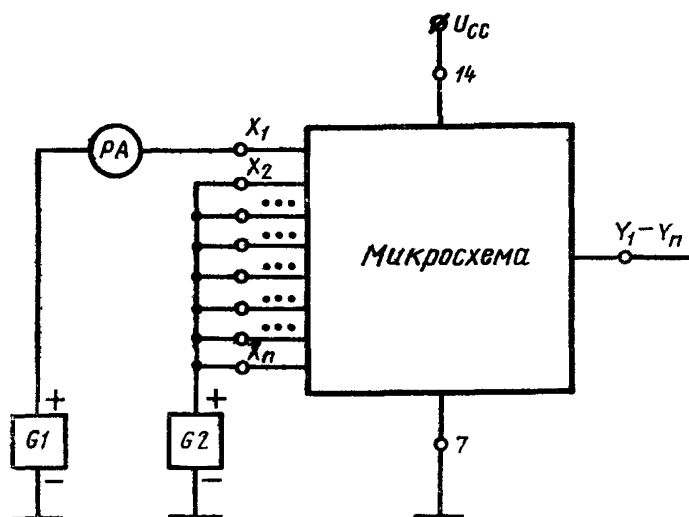
Испытания на неповреждаемость микросхем при пайке по п. 2.1.7 проводят по СТ СЭВ . . . * при температуре $533 \pm 5 \text{ K}$ ($260 \pm 5^\circ \text{C}$).

* См. информационное приложение 1.

Микросхемы считают выдержавшими испытания, если растекшийся припой покрывает не менее 90% поверхности каждого вывода, подвергнувшегося облуживанию, и параметры микросхемы, проверяемые после проверки на неповреждаемость при пайке, остались в пределах норм приемо-сдаточных испытаний.

4.3. Проверка на соответствие требованиям к электрическим параметрам

Схема измерения входного тока низкого уровня I_{IL}
для микросхем типов К155ЛА2, К155ЛА3



U_{CC} — источник питающего напряжения; $G1$, $G2$ — источники постоянного напряжения; PA — измеритель постоянного тока; X_1 — X_n — входы микросхемы; Y_1 — Y_n — выходы микросхемы.

Измерение входного тока низкого уровня I_{IL} производят при подаче тестовых напряжений согласно табл. 6, 7
Черт. 2

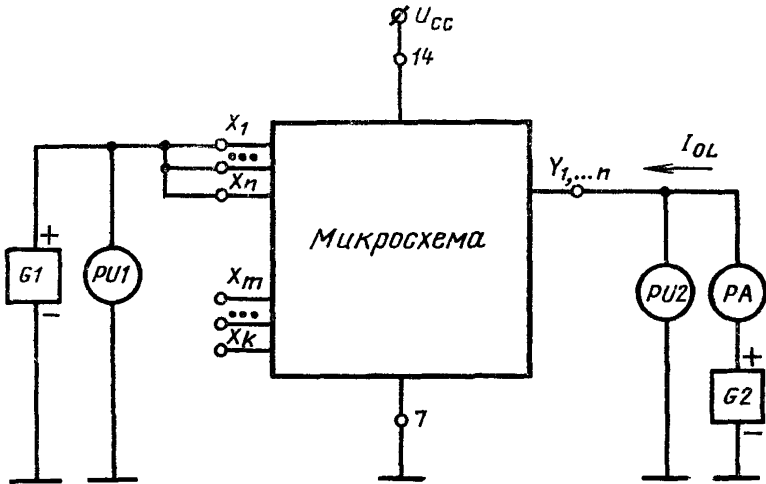
4.3.1. Электрические параметры микросхем по пп. 2.2.1 и 2.2.2 проверяют измерениями в режимах и условиях, указанных в табл. 6—8 на соответствие нормам электрических параметров по схемам и методам, приведенным на черт. 2—20 в соответствии с СТ СЭВ * :

измерение входного тока низкого уровня I_{IL} по черт. 2, 12;

* См. информационное приложение 1.

- измерение входного тока высокого уровня I_{IH} по черт. 4,13;
- измерение входного пробивного тока $I_{вх. проб}$ по черт. 4,13;
- измерение выходного напряжения низкого уровня U_{OL} по черт. 3,14;
- измерение выходного напряжения высокого уровня U_{OH} по черт. 5,14;
- измерение выходного тока короткого замыкания I_{OS} по черт. 7,15;
- напряжение блокировки антизвонных входных диодов U_D по черт. 6;
- измерение токов потребления I_{CCL} , I_{CSH} , I_{CC} по черт. 10, 11, 20;
- измерение времени задержки распространения t_{PHL} , t_{PLH} по черт. 8, 9, 16—19.

Схема измерения выходного напряжения низкого уровня U_{OL} для микросхем типов К155ЛА2, К155ЛА3



U_{CC} — источник питающего напряжения; $G1$ — источник постоянного напряжения; $G2$ — генератор постоянного тока; $PU1$, $PU2$ — измерители постоянного напряжения; PA — измеритель постоянного тока; $X_1—X_n$ — входы измеряемой части микросхемы; $X_m—X_k$ — входы неизмеряемой части микросхемы; Y_1, \dots, n — выходы микросхемы.

Измерение выходного напряжения низкого уровня U_{OL} производят при подаче тестовых напряжений и токов согласно табл. 6, 7.

Черт. 3

Категория испытаний	Электрические параметры		Номер проверенного вывода	Режим и				
	Наименование	Норма *		Значение испытательного				
		K155JA2		1	2	3	4	5
С П	1. Входной ток низкого уровня I_{IL} мА, не более	-1,6	11	4,5	4,5	4,5	4,5	4,5
			12	4,5	4,5	4,5	4,5	4,5
			1	0,4	4,5	4,5	4,5	4,5
			2	4,5	0,4	4,5	4,5	4,5
			3	4,5	4,5	0,4	4,5	4,5
			4	4,5	4,5	4,5	0,4	4,5
			5	4,5	4,5	4,5	4,5	0,4
			6	4,5	4,5	4,5	4,5	4,5
С П	2. Входной ток высокого уровня I_{IH} мА, не более	0,04	11	0	0	0	0	0
			12	0	0	0	0	0
			1	2,4	0	0	0	0
			2	0	2,4	0	0	0
			3	0	0	2,4	0	0
			4	0	0	0	2,4	0
			5	0	0	0	0	2,4
			6	0	0	0	0	0
П	3 Ток входной пробивной $I_{вх. проб}$ мА, не более	1	11	0	0	0	0	0
			12	0	0	0	0	0
			1	5,5	0	0	0	0
			2	0	5,5	0	0	0
			3	0	0	5,5	0	0
			4	0	0	0	5,5	0
			5	0	0	0	0	5,5
			6	0	0	0	0	0

Таблица 6

условие измерения									Температура окружающего воздуха, К(°С)	Погрешность из- мерения, %
электрического режима на выводах. Напряжение в вольтах										
6	7	8	9	10	11	12	13	14		
4,5	0				0,4	4,5		5,25	298±5 (25±5) 263±3) {-10±3}	±4
4,5	0				4,5	0,4		5,25		
4,5	0				4,5	4,5		5,25		
4,5	0				4,5	4,5		5,25		
4,5	0				4,5	4,5		5,25		
4,5	0				4,5	4,5		5,25		
4,5	0				4,5	4,5		5,25		
0,4	0				4,5	4,5		5,25		
0	0				2,4	0		5,25	298±5 (25±5) 343±3 (70±3)	±3
0	0				0	2,4		5,25		
0	0				0	0		5,25		
0	0				0	0		5,25		
0	0				0	0		5,25		
0	0				0	0		5,25		
0	0				0	0		5,25		
2,4	0				0	0		5,25		
0	0				5,5	0		5,25	298±5 (25±5)	±5
0	0				0	5,5		5,25		
0	0				0	0		5,25		
0	0				0	0		5,25		
0	0				0	0		5,25		
0	0				0	0		5,25		
0	0				0	0		5,25		
0	0				0	0		5,25		
5,5	0				0	0		5,25		

Продолжение табл. 6 на стр. 22, 23

Категория испытания	Электрические параметры		Номер проверочного вывода	Режим и				
	Наименование	Норма*		Значение испытательного				
		К155ЛА2		1	2	3	4	5
С П	4. Выходное напряжение низкого уровня U_{OL} , В, не более	0,4	8	2	2	2	2	2
С П	5. Выходное напряжение высокого уровня U_{OH} , В, не менее	2,4	8	4,75	4,75	4,75	4,75	4,75
			8	4,75	4,75	4,75	4,75	4,75
			8	0,8	4,75	4,75	4,75	4,75
			8	4,75	0,8	4,75	4,75	4,75
			8	4,75	4,75	0,8	4,75	4,75
			8	4,75	4,75	4,75	0,8	4,75
			8	4,75	4,75	4,75	4,75	0,8
			8	4,75	4,75	4,75	4,75	4,75
П	6. Выходной ток короткого замыкания I_{OS} , мА; не менее не более	-18 -55	8	0	0	0	0	0
			8	0	0	0	0	0
П	7. Напряжение блокировки антизвонных входных диодов U_D , В, не менее	-1,5	11	4,75	4,75	4,75	4,75	4,75
			12	4,75	4,75	4,75	4,75	4,75
			1	-10мА	4,75	4,75	4,75	4,75
			2	4,75	-10мА	4,75	4,75	4,75
			3	4,75	4,75	-10мА	4,75	4,75
			4	4,75	4,75	4,75	-10мА	4,75
			5	4,75	4,75	4,75	4,75	-10мА
			6	4,75	4,75	4,75	4,75	4,75

Продолжение табл. 6

условие измерения									Температура окружающего воздуха, К(°С)	Погрешность измерения, %
электрического режима на выводах. Напряжение в вольтах										
6	7	8	9	10	11	12	13	14		
2	0	16мА			2	2		4,75	$\frac{298 \pm 5}{(25 \pm 5)}$ $\frac{343 \pm 3}{(70 \pm 3)}$	± 4
4,75	0	-0,4мА			0,8	4,75		4,75		
4,75	0	-0,4мА			4,75	0,8		4,75		
4,75	0	-0,4мА			4,75	4,75		4,75	$\frac{298 \pm 5}{(25 \pm 5)}$ $\frac{263 \pm 3}{(-10 \pm 3)}$	± 2,5
4,75	0	-0,4мА			4,75	4,75		4,75		
4,75	0	-0,4мА			4,75	4,75		4,75		
4,75	0	-0,4мА			4,75	4,75		4,75		
0,8	0	-0,4мА			4,75	4,75		4,75		
0	0	0			0	0		5,25	$\frac{298 \pm 5}{(25 \pm 5)}$	± 5
0	0	0			0	0		5,25		
4,75	0				-10мА	4,75		4,75		
4,75	0				4,75	-10мА		4,75		
4,75	0				4,75	4,75		4,75		
4,75	0				4,75	4,75		4,75	$\frac{298 \pm 5}{(25 \pm 5)}$	± 2,0
4,75	0				4,75	4,75		4,75		
4,75	0				4,75	4,75		4,75		
4,75	0				4,75	4,75		4,75		
-10мА	0				4,75	4,75		4,75		

Продолжение табл. 6 на стр. 24, 25

Категория испытания	Электрические параметры		Номер проверяемого вывода	Режим и				
	Наименование	Норма*		Значение испытательного				
		К155ЛА2		1	2	3	4	5
С	8. Время задержки распространения сигнала при включении t_{PHL} нс, не более	15	11—8	2,4	2,4	2,4	2,4	2,4
С	9. Время задержки распространения сигнала при выключении t_{PLH} нс, не более	22	11—8	2,4	2,4	2,4	2,4	2,4
$\frac{С}{П}$	10. Ток потребления при низком уровне выходного сигнала I_{CCL} мА, не более	6	14	5	5	5	5	5
$\frac{С}{П}$	11. Ток потребления при высоком уровне выходного сигнала I_{CCH} мА, не более	2	14	0	0	0	0	0
П	12. Выходное напряжение высокого уровня U_{OH} В, не менее	2,15	8	4,5	4,5	4,5	4,5	4,5
			8	4,5	4,5	4,5	4,5	4,5
			8	0,8	4,5	4,5	4,5	4,5
			8	4,5	0,8	4,5	4,5	4,5
			8	4,5	4,5	0,8	4,5	4,5
			8	4,5	4,5	4,5	0,8	4,5
			8	4,5	4,5	4,5	4,5	0,8
			8	4,5	4,5	4,5	4,5	4,5

* См. примечание к табл 2

Продолжение табл. 6

условие измерения									Температура окружающего воздуха, К(°C)	Погрешность измерения, %
электрического режима на выводах. Напряжение в вольтах										
6	7	8	9	10	11	12	13	14		
2,4	0	Ω			Ω	2,4		5	298±5 (25±5)	±10
2,4	0	Ω			Ω	2,4		5	298±5 (25±5)	±4,0
									343±5 (70±3)	
5	0				5	5		5,25	298±5 (25±5)	±2,5
									343±5 (70±3)	
0	0				0	0		5,25		
4,5	0	-0,4мА			0,8	4,5		4,5		
4,5	0	-0,4мА			4,5	0,8		4,5		
4,5	0	-0,4мА			4,5	4,5		4,5		
4,5	0	-0,4мА			4,5	4,5		4,5	298±5 (25±5)	±2,5
4,5	0	-0,4мА			4,5	4,5		4,5		
4,5	0	-0,4мА			4,5	4,5		4,5		
4,5	0	-0,4мА			4,5	4,5		4,5		
4,5	0	-0,4мА			4,5	4,5		4,5		
4,5	0	-0,4мА			4,5	4,5		4,5		
0,8	0	-0,4мА			4,5	4,5		4,5		

Категория испытания	Электрические параметры		Номер про-вер-яе-мого выво-да	Режим и условие				
	Наименование	Норма*		Значение испытательного электрического Напряжения				
		K155ЛАЗ		1	2	3	4	5
С П	1. Входной ток низкого уровня I_{IL} , мА, не более	-1,6	1	0,4	4,5			
			2	4,5	0,4			
			4				0,4	4,5
			5				4,5	0,4
			9					
			10					
			12					
			13					
С П	2. Входной ток высокого уровня I_{IH} мА, не более	0,04	1	2,4	0			
			2	0	2,4			
			4				2,4	0
			5				0	2,4
			9					
			10					
			12					
			13					
П	3. Ток входной пробивной $I_{вх.проб}$ мА, не более	1	1	5,5	0			
			2	0	5,5			
			4				5,5	0
			5				0	5,5
			9					
			10					
			12					
			13					
С П	4. Выходное напряжение низкого уровня U_{OL} , В, не более	0,4	3	2	2	16мА		
			6				2	2
			8					
			11					

Таблица 7

измерения									Температура окружающего воздуха, К(°С)	Погрешность из- мерения, %
режима на выводах. в вольтах										
6	7	8	9	10	11	12	13	14		
	0							5,25	298±5 (25±5)	±4
	0							5,25		
	0							5,25		
	0							5,25		
	0		0,4	4,5				5,25	263±3 (-10±3)	
	0		4,5	0,4				5,25		
	0					0,4	4,5	5,25		
	0					4,5	0,4	5,25		
	0							5,25	298±5 (25±5)	±3
	0							5,25		
	0							5,25		
	0							5,25		
	0		2,4	0				5,25	343±3 (70±3)	
	0		0	2,4				5,25		
	0					2,4	0	5,25		
	0					0	2,4	5,25		
	0							5,25	298±5 (25±5)	±5
	0							5,25		
	0							5,25		
	0		5,5	0				5,25		
	0		0	5,5				5,25	298±5 (25±5)	
	0					5,5	0	5,25		
	0					0	5,5	5,25		
	0							5,25		
	0							4,75	298±5 (25±5)	
16мА	0							4,75		
	0	16мА	2	2				4,75	343±3 (70±3)	±4
	0				16мА	2	2	4,75		

Продолжение табл. 7 на стр. 28, 29

Категория испытания	Электрические параметры		Номер проверяемого вывода	Режим и условие				
	Наименование	Норма*		Значение испытательного электрического Напряжения				
		K155ЛАЗ		1	2	3	4	5
С П	5. Выходное напряжение высокого уровня U_{OH} , В, не менее	2,4	3	0,8	4,75	-0,4мА		
			3	4,75	0,8	-0,4мА		
			6				0,8	4,75
			6				4,75	0,8
			8					
			8					
			11					
			11					
П	6. Напряжение блокировки антизвонных входных диодов U_D , В, не менее	-1,5	1	-10мА	4,75			
			2	4,75	-10 мА			
			4				-10 мА	4,75
			5				4,75	-10 мА
			9					
			10					
			12					
			13					
П	7. Выходной ток короткого замыкания I_{OS} , мА: не менее	-18	3	0	0	0		
			6				0	0
			8					
			11					
	не более	-55	3	0	0	0		
			6				0	0
			8					
			11					
С	8. Время задержки распространения сигнала при включении t_{PHL} , нс. не более	15	1-3	Ω	2,4	Ω		2,4
			4-6		2,4		Ω	2,4
			9-8		2,4			2,4
			12-11		2,4			2,4
С	9. Время задержки распространения сигнала при выключении t_{PLH} , нс. не более	22	1-3	Ω	2,4	Ω		2,4
			4-6		2,4		Ω	2,4
			9-8		2,4			2,4
			12-11		2,4			2,4

Продолжение табл. 7

измерения									Температура окружающего воздуха, К(°С)	Погрешность, %
режима на выводах. в вольтах										
6	7	8	9	10	11	12	13	14		
	0							4,75	298±5 (25±5)	±2,5
	0							4,75		
-0,4мА	0							4,75		
-0,4мА	0							4,75		
	0	-0,4мА	0,8	4,75				4,75		
	0	-0,4мА	4,75	0,8				4,75		
	0				-0,4мА	0,8	4,75	4,75		
	0				-0,4мА	4,75	0,8	4,75		
	0							4,75		
	0							4,75		
	0							4,75	298±5 (25±5)	±2,0
	0							4,75		
	0							4,75		
	0		-10 мА	4,75				4,75		
	0		4,75	-10 мА				4,75		
	0					-10 мА	4,75	4,75		
	0					4,75	-10 мА	4,75		
	0							5,25		
0	0							5,25		
	0	0	0	0				5,25		
	0				0	0	0	5,25		
	0							5,25		
0	0							5,25		
	0	0	0	0				5,25		
	0				0	0	0	5,25	298±5 (25±5)	±5
	0							5,25		
	0			2,4			2,4	5		
Ω	0			2,4			2,4	5		
	0	Ω	Ω	2,4			2,4	5		
	0			2,4	Ω	Ω	2,4	5		
	0			2,4			2,4	5		
Ω	0			2,4			2,4	5		
	0	Ω	Ω	2,4			2,4	5		
	0			2,4	Ω	Ω	2,4	5		

Продолжение табл. 7 на стр. 30, 31

Категория испытания	Электрические параметры		Номер проверяемого вывода	Режим и условие					
	Наименование	Норма*		Значение испытательного электрического Напряжения					
		К155ЛА3		1	2	3	4	5	
С П	10. Ток потребления при низком уровне выходного сигнала I_{CCL} , мА, не более	22	14	5	5		5	5	
С П	11. Ток потребления при высоком уровне выходного сигнала I_{CCH} , мА, не более	8	14	0	0		0	0	
П	12. Выходное напряжение высокого уровня U_{OH} , В, не менее	2,15	3	0,8	4,5	-0,4мА			
			3	4,5	0,8	-0,4мА			
			6				0,8	4,5	
			6				4,5	0,8	
			8						
			8						
			11						
			11						

* См. примечание к табл. 2.

Примечание. Измерение параметров U_{OL} и U_{OH} у микросхем логических элементов напряжения 0В.

Продолжение табл. 7

измерения									Температура окружающего воздуха, К(°С)	Погрешность из- мерения, %
режима на выводах. в вольтах										
6	7	8	9	10	11	12	13	14		
	0		5	5		5	5	5,25	$\frac{298+5}{(25\pm 5)}$ $\frac{343\pm 3}{(70\pm 3)}$	±4
	0		0	0		0	0	5,25	$\frac{298+5}{(25\pm 5)}$ $\frac{343\pm 3}{(70\pm 3)}$	
	0							4,5	$\frac{298+5}{(25\pm 5)}$ $\frac{343\pm 3}{(70\pm 3)}$	±2,5
	0							1,5		
-0,4мА	0							4,5		
-0,4мА	0							4,5		
	0	-0,4мА	0,8	4,5				4,5		
	0	-0,4мА	4,5	0,8				4,5		
	0				-0,4мА	0,8	4,5	4,5		
	0				-0,4мА	4,5	0,8	4,5		

К155ЛА3 допускается проводить при подаче на входы неконтролируемых

Категория испытания	Электрические параметры		Номер проверки-ного вывода	Режим и условие				
	Наименование	Норма*		Значение испытательного электрического				
		K155TM2		1	2	3	4	5
С П	1. Входной ток низкого уровня I_{IL} , мА, не более	-1,6	12					
			10					
			2	4,5	0,4	4,5	0	
			4	4,5	0	4,5	0,4	
		-3,2	13					
			11					
			1	0,4	4,5	4,5	4,5	
			3	4,5	0	0,4	4,5	
С П	2. Входной ток высокого уровня I_{IH} , мА, не более	0,04	12					
			2	0	2,4	4,5		
		0,08	10					
			11					
			4	4,5	4,5	0	2,4	
		0,12	3	0		2,4		
			13					
			1	2,4	0	0		0
П	3. Ток входной пробивной $I_{вх. проб}$, мА, не более	1	11					
			12					
			13					
			10					
			1	5,5	0	0		0
			2	0	5,5	4,5		
			3	0		5,5		
			4	4,5	4,5	0	5,5	
С П	4. Выходное напряжение низкого уровня U_{OL} , В, не более	0,4	9					
			8					
			5	0,8			2**	16 мА
			6	2**			0,8	
С П	5. Выходное напряжение высокого уровня U_{OH} , В, не менее	2,4	9					
			8					
			5	2**			0,8	-0,4 мА
			6	0,8			2**	

Таблица 8

измерения									Температура окружающего воздуха, К(°C)	Погрешность измерения, %
го режима на выводах. Напряжение в вольтах										
6	7	8	9	10	11	12	13	14		
	0			0	4,5	0,4	4,5	5,25	298±5 (25±5)	±4
	0			0,4	4,5	0	4,5	5,25		
	0							5,25		
	0							5,25		
	0			4,5	4,5	4,5	0,4	5,25	263±3 (-10±3)	
	0			4,5	0,4	0	4,5	5,25		
	0							5,25		
	0							5,25		
	0				4,5	2,4	0	5,25	298±5 (25±5)	
	0							5,25		
	0	0		2,4	0	4,5	4,5	5,25		
	0				2,4		0	5,25		
0	0							5,25	343±3 (70±3)	±3
	0							5,25		
	0	0		0	0	0	2,4	5,25		
	0							5,25		
	0				5,5		0	5,25	298±5 (25±5)	±5
	0				4,5	5,5	0	5,25		
	0	0		0	0	0	5,5	5,25		
	0	0		5,5	0	4,5	4,5	5,25		
	0							5,25		
	0							5,25		
	0							5,25		
0	0							5,25		
	0			16мА	2**		0,8	4,75	298±5 (25±5)	±4
	0	16мА			0,8		2**	4,75		
	0							4,75		
16 мА	0							4,75	343±3 (70±3)	
	0							4,75		
	0							4,75		
	0		-0,4мА	0,8			2**	4,75	298±5 (25±5)	±2,5
	0	-0,4мА		2**			0,8	4,75		
	0							4,75		
-0,4мА	0							4,75	263±3 (-10±3)	

Продолжение табл. 8 на стр. 34, 35

Категория испытания	Электрические параметры		Номер проверки вывода	Режим и условие					
	Наименование	Норма*		Значение испытательного электрического					
		K155TM2		1	2	3	4	5	
П	6. Выходной ток короткого замыкания I_{OS} , мА: не менее не более	-18	9						
			8				0	0	
			5						
		-55	6	0					
			9						
			8						
С	7. Время задержки распространения сигнала при включении t_{PHL} , нс, не более	40	5						
			8				0	0	
			6	0					
			3-5	2,4	Ω	Ω	2,4	Ω	
			11-9						
			1-5	Ω	2,4	2,4	Ω	Ω	
С	8. Время задержки распространения сигнала при выключении t_{PLH} , нс, не более	25	4-6	Ω	2,4	2,4	Ω		
			10-8						
			13-9						
			3-5	2,4	Ω	Ω	2,4	Ω	
			11-9						
			1-6	Ω	2,4	2,4	Ω		
П	9. Напряжение блокировки антизвонных входных диодов, U_D , В, не менее	-1,5	4-5	Ω	2,4	2,4	Ω	Ω	
			10-9						
			13-8						
			12						
			10						
			2	4,75	-10 мА				
			4			4,75	-10 мА		
			13						
			11						
С/П	10. Ток потребления I_{CC} , мА, не более	30	1	-10 мА	4,75	4,75		4,75	
			3	4,75		-10 мА			
			14	0	0	0	5		
			14	5	0	0	0		

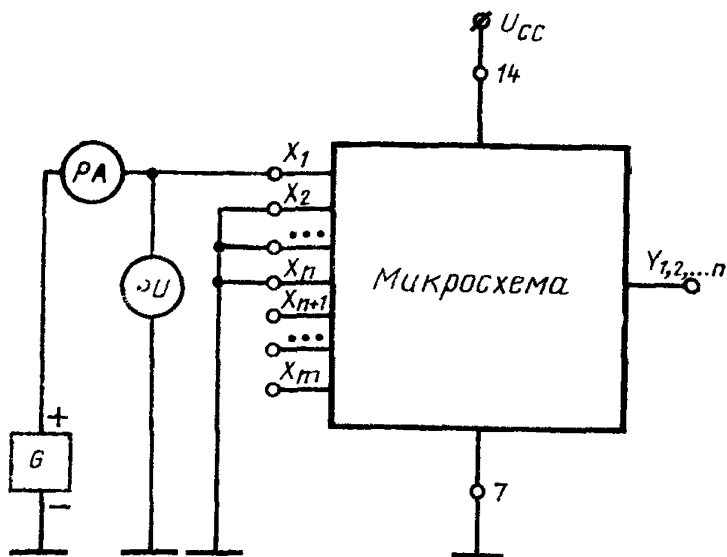
* См. примечание к табл. 2.

** Перед испытанием вывод заземлить, а потом подавать испытательное напряжение.

Продолжение табл. 8

измерения									Температура окружающего воздуха, К(°С)	Погрешность измерения, %
го режима на выводах. Напряжение в вольтах.										
6	7	8	9	10	11	12	13	14		
	0		0	0				5,25		
	0	0					0	5,25		
	0							5,25		
0	0							5,25		±5
	0		0	0				5,25		
	0	0					0	5,25		
	0							5,25		
0	0							5,25		
	0							5		
	0		Ω	2,4	Ω	Ω	2,4	5	298±5 (25±5)	
	0							5		
Ω	0							5		
	0	Ω		Ω	2,4	2,4	Ω	5		
	0		Ω	Ω	2,4	2,4	Ω	5		±10
	0							5		
	0		Ω	2,4	Ω	Ω	2,4	5		
Ω	0							5		
	0							5		
	0		Ω	Ω	2,4	2,4	Ω	5		
	0							5		
	0	Ω		Ω	2,4	2,4	Ω	5		
	0					-10мА	4,75	4,75		
	0	4,75		-10 мА				4,75		
	0							4,75		
4,75	0							4,75		
	0		4,75		4,75	4,75	-10мА	4,75		
	0				-10 мА		4,75	4,75		
	0							4,75	298±5 (25±5)	±2
	0							4,75		
	0							4,75		
	0			5	0	0	0	5,25	298±5 (25±5)	
	0			0	0	0	5	5,25	343±3 (70±3)	±4

Схема измерения входных токов $I_{вх. проб.}$, высокого уровня I_{IH} для микросхем типов К155ЛА2, К155ЛА3

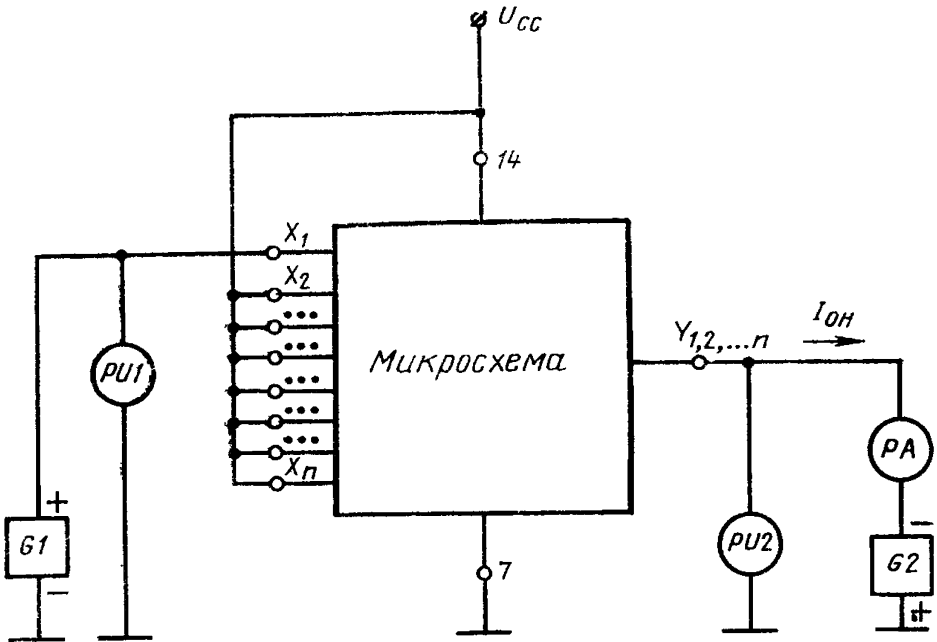


U_{CC} — источник питающего напряжения; G — источник постоянного напряжения; PA — измеритель постоянного напряжения; PU — измеритель постоянного тока; X_1, X_2, \dots, X_n — входы измеряемой части микросхемы; $X_{n+1} \dots X_m$ — входы неизмеряемой части микросхемы; $Y_{1, 2, \dots, n}$ — выходы микросхемы.

Измерение входных токов $I_{вх. проб.}$, высокого уровня I_{IH} производят при подаче тестовых напряжений согласно табл. 6, 7

Черт. 4

Схема измерения выходного напряжения высокого уровня U_{OH} для микросхем типов К155ЛА2, К155ЛА3

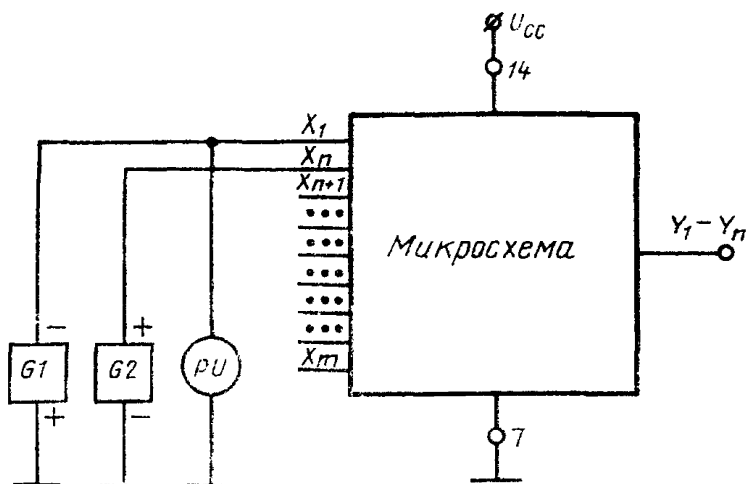


U_{CC} — источник питающего напряжения; $G1$ — источник постоянного напряжения; $G2$ — генератор постоянного тока; $PU1, PU2$ — измерители постоянного напряжения; PA — измеритель постоянного тока; $X_1, X_2 \dots X_n$ — входы микросхемы; $Y_{1,2,\dots,n}$ — выходы микросхемы.

Измерение выходного напряжения высокого уровня U_{OH} производят при подаче тестовых напряжений и токов согласно табл. 6, 7

Черт. 5

**Схема измерения напряжения блокировки
антизвонных входных диодов U_D для микросхем
типов К155ЛА2, К155ЛА3, К155ТМ2**

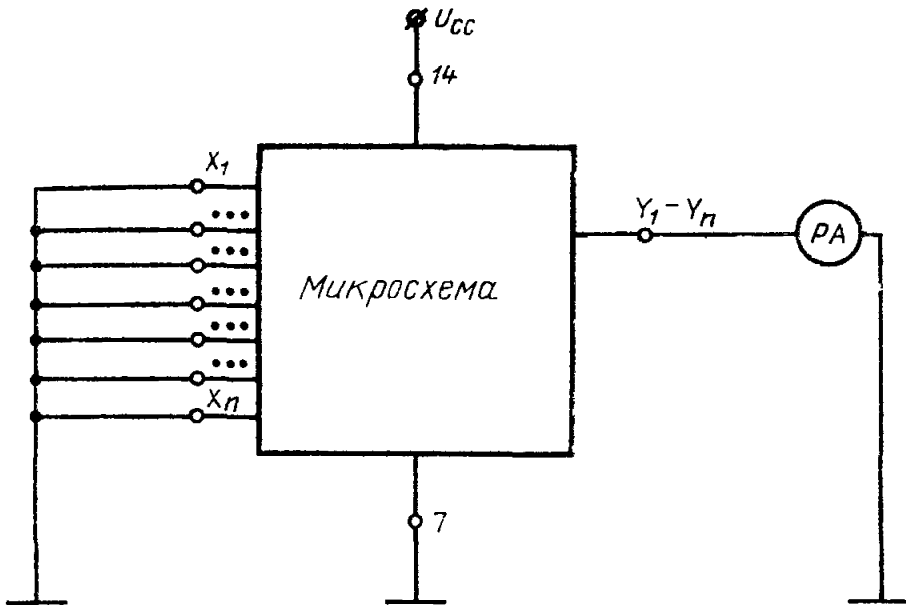


U_{cc} — источник питающего напряжения; G_1 — генератор постоянного тока; G_2 — источник постоянного напряжения; PU — измеритель постоянного напряжения; X_1 — X_n — входы измеряемой части микросхемы; Y_1 — Y_n — выходы микросхемы; X_{n+1} — X_m — входы неизмеряемой части микросхемы.

Измерение U_D производят при подаче тестовых напряжений и токов согласно табл. 6—8

Черт. б

Схема измерения выходного тока короткого замыкания I_{OS}
для микросхем типов К155ЛА2, К155ЛА3

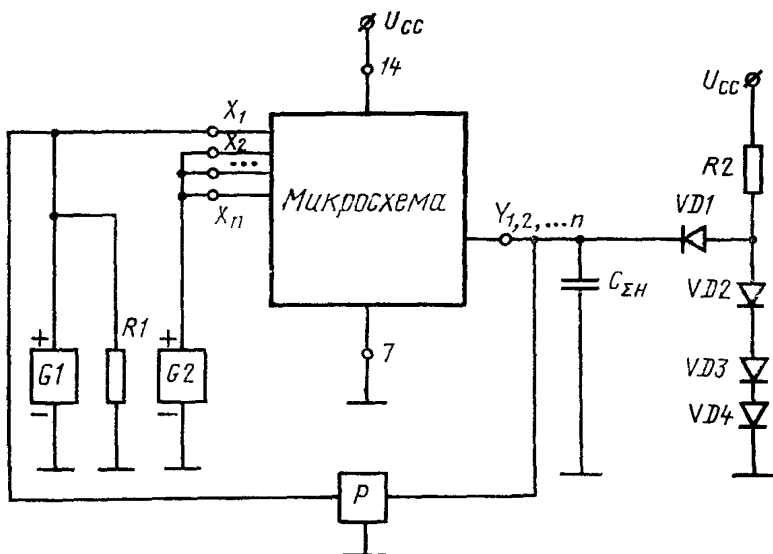


U_{CC} — источник питающего напряжения, $РА$ — измеритель постоянного тока, $X_1—X_n$ — входы микросхемы; $Y_1—Y_n$ — выходы микросхемы.

Измерение выходного короткого замыкания I_{OS} производят в течение времени менее 1 с при подаче тестовых напряжений согласно табл. 6, 7

Черт. 7

Схема измерения динамических параметров t_{PHL} , t_{PLH}
для микросхем типов К155ЛА2, К155ЛА3



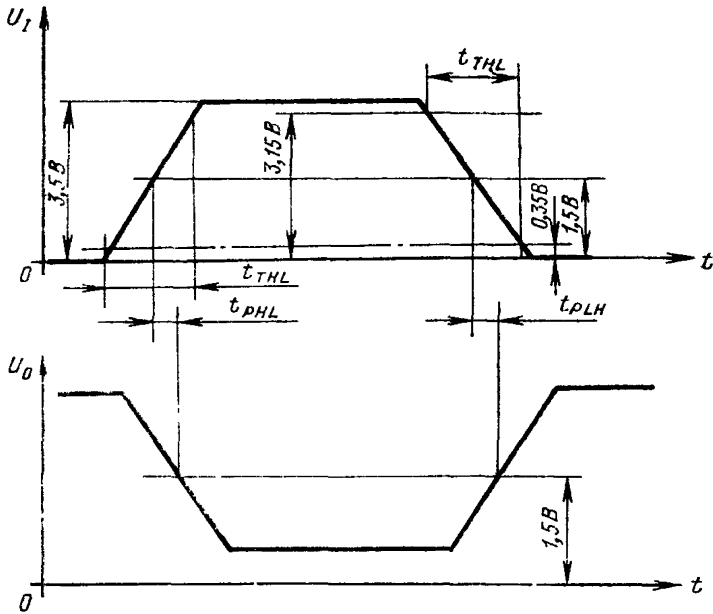
U_{CC} — источники питающих напряжений $U_{CC}=5$ В; $G1$ — генератор импульсов; $G2$ — источник постоянного напряжения; P — измеритель динамических параметров; X_1 — проверяемый вход; X_2-X_n — остальные входы измеряемой части микросхемы; $Y_{1,2,\dots,n}$ — выходы микросхемы;

$R1$ — резистор $75 \text{ Ом} \pm 5\%$; $R2$ — резистор $390 \text{ Ом} \pm 5\%$ для всех типов микросхем; $C_{\Sigma H}$ — суммарная емкость нагрузки $15 \text{ пФ} \pm 15\%$; $VD1-VD4$ — полупроводниковые диоды.

Измерение динамических параметров производят при подаче тестовых напряжений согласно табл. 6, 7

Черт. 8

Входной и выходной импульс при измерении
динамических параметров микросхем типов
К155Л1А2, К155Л1А3



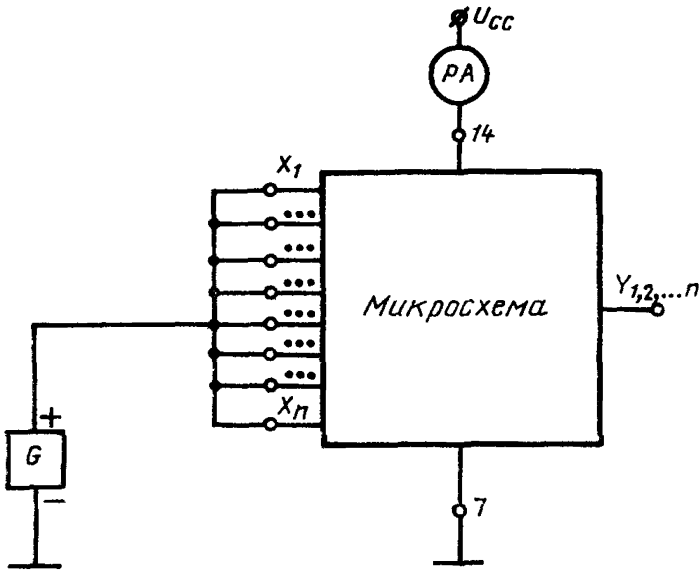
Параметры входного импульса:

Время нарастания и спада t_{TLH} ; $t_{THL} = 10$ нс; частота не более 1 МГц; амплитуда импульса $3,5 В \pm 10\%$; длительность импульса на уровне $1,5 В$ $100 \div 500$ нс.

Частота следования импульсов, обеспечиваемая имеющимся оборудованием, может быть любая в указанном диапазоне.

Черт. 9

Схема измерения тока потребления при низком уровне выходного сигнала I_{CCL} для микросхем типов К155ЛА2, К155ЛА3

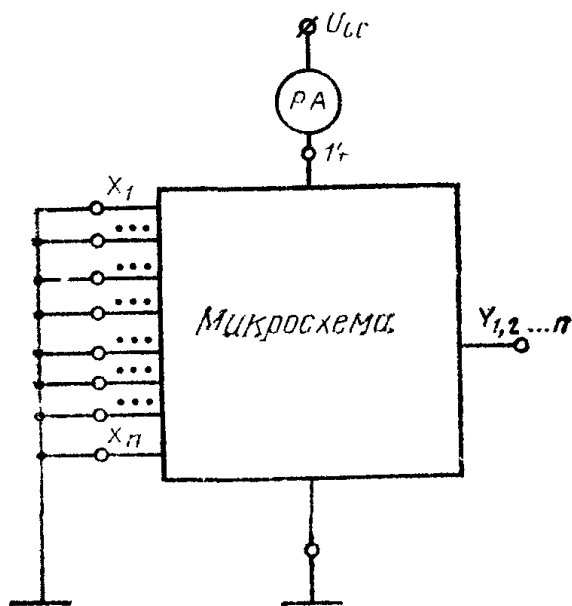


U_{CC} — источник питающего напряжения, G — источник постоянного напряжения, $РА$ — измеритель постоянного тока, $X_1—X_n$ — входы микросхемы, $Y_{1,2,\dots,n}$ — выходы микросхемы

Измерение тока потребления при низком уровне выходного сигнала I_{CCL} производят при подаче тестовых напряжений согласно табл 6, 7

Черт 10

Схема измерения тока потребления
при высоком уровне выходного
сигнала I_{CCN} для микросхем типов
К155ЛА2, К155ЛА3

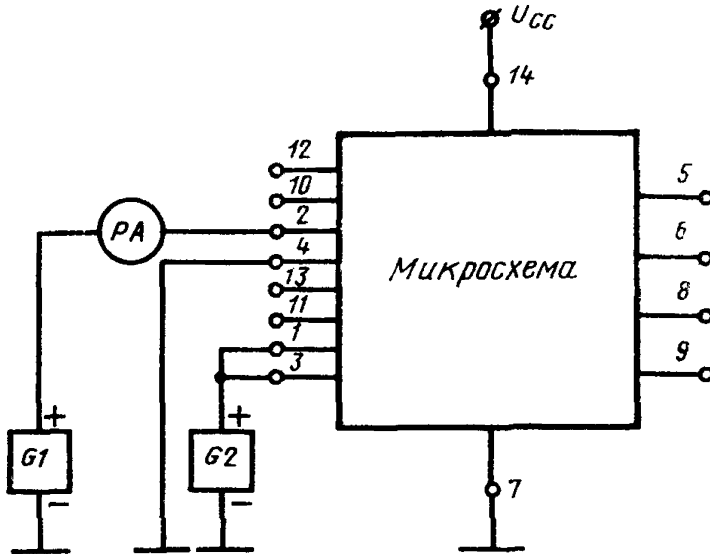


U_{CC} — источник питающего напряжения; РА — измеритель постоянного тока; X_1 — X_n — входы микросхемы; $Y_{1,2,...n}$ — выходы микросхемы.

Измерение тока потребления при высоком уровне выходного сигнала I_{CCN} производят при подаче тестовых напряжений согласно табл. 6, 7.

Черт. 11

Схема измерения входного тока низкого уровня
 I_{IL} для микросхем типа К155ТМ2

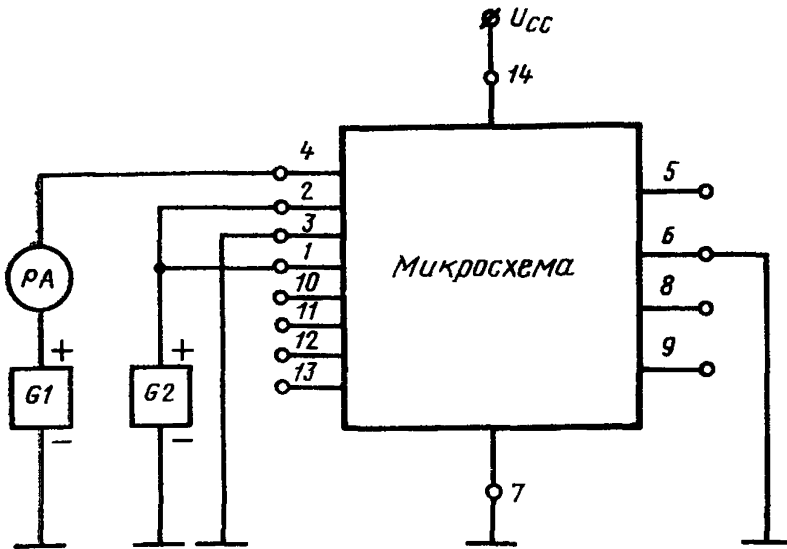


U_{CC} — источник питающего напряжения; $G1$,
 $G2$ — источники постоянного напряжения; PA —
 измеритель постоянного тока.

Измерение входного тока низкого уровня I_{IL}
 производят при подаче тестовых напряжений со-
 гласно табл. 8

Черт. 12

Схема измерения входных токов $I_{вх.проб}$ высокого уровня I_{IH} для микросхем типа К155ТМ2

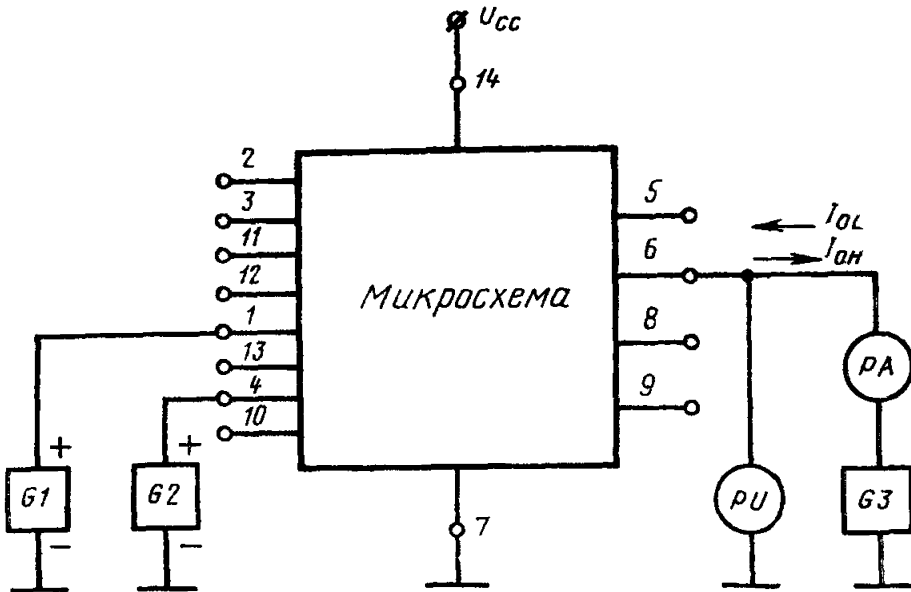


U_{cc} — источник питающего напряжения; $G1, G2$ — источники постоянного напряжения; PA — измеритель постоянного тока.

Измерение входного тока высокого уровня I_{IH} производят при подаче тестовых напряжений согласно табл. 8.

Черт. 13

Схема измерения выходных напряжений низкого уровня U_{OL} ,
высокого уровня U_{OH} для микросхем типа К155ТМ2

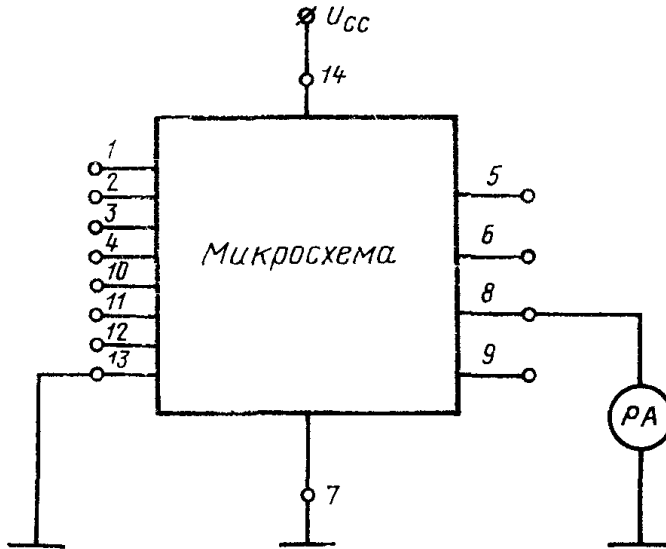


U_{CC} — источник питающего напряжения; $G1$, $G2$ — источники постоянного напряжения; $G3$ — генератор постоянного тока; PA — измеритель постоянного тока; PU — измеритель постоянного напряжения.

Измерение выходных напряжений низкого уровня U_{OL} , высокого уровня U_{OH} производят при подаче тестовых напряжений и токов согласно табл. 8

Черт. 14

Схема измерения выходного тока
короткого замыкания I_{OS} для микросхем
типа К155ТМ2

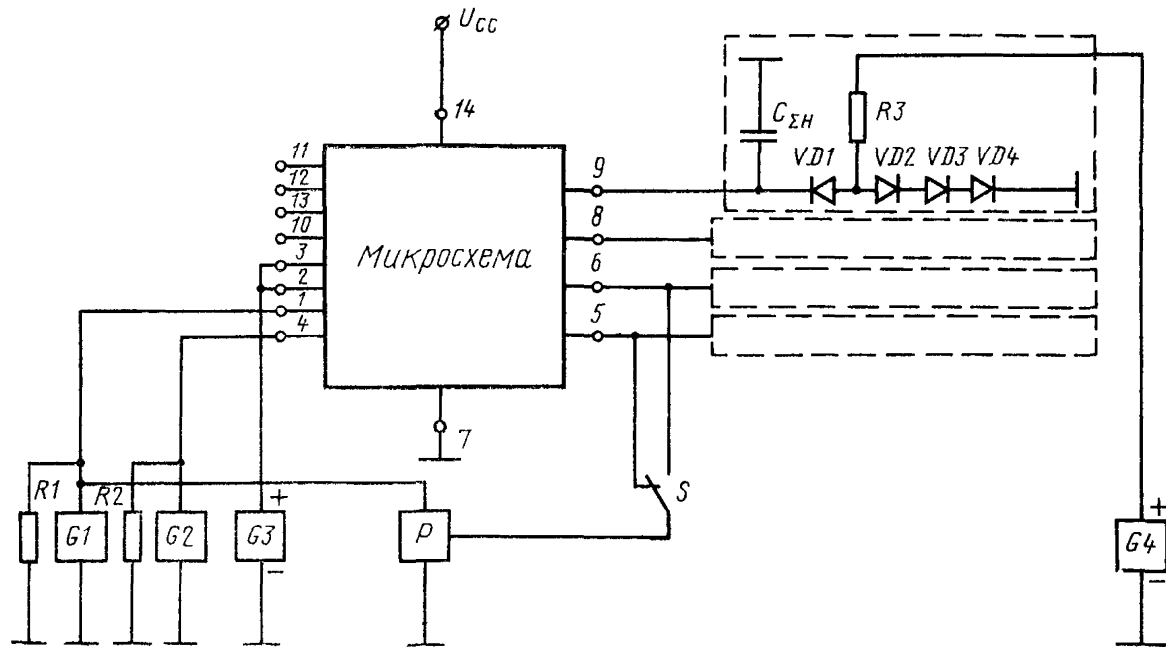


U_{CC} — источник питающего напряжения;
 PA — измеритель постоянного тока.

Измерение выходного тока короткого замыкания I_{OS} производят в течение времени менее 1 с при подаче тестовых напряжений согласно табл. 8

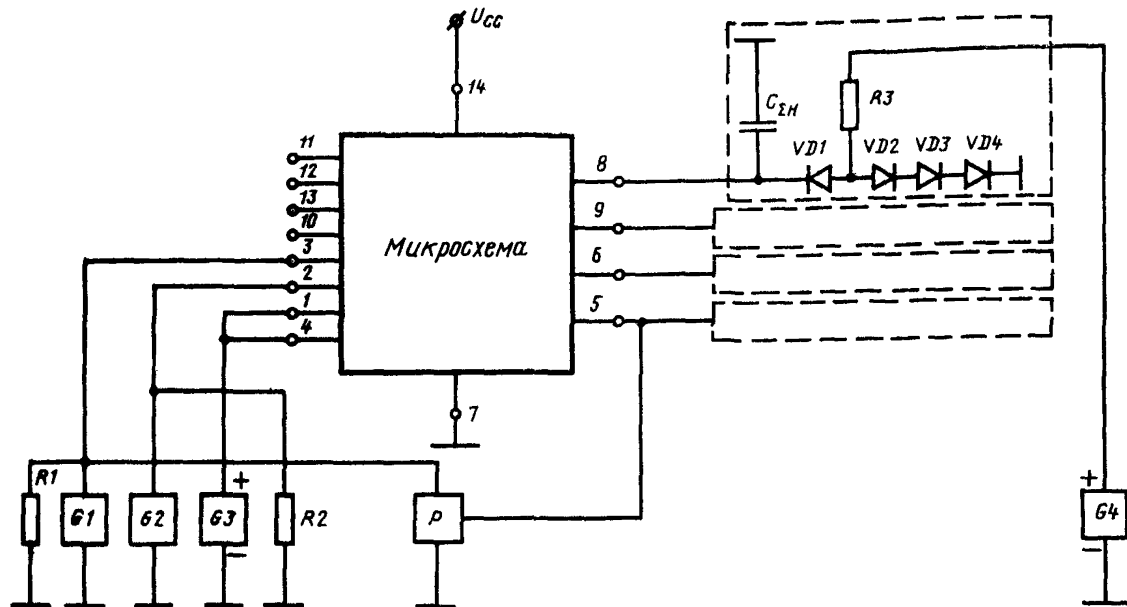
Черт. 15

Схема измерения динамических параметров микросхем типа K155TM2 от установочных входов



Черт 16

Схема измерения динамических параметров для микросхем типа К155ТМ2 от входа синхронизации

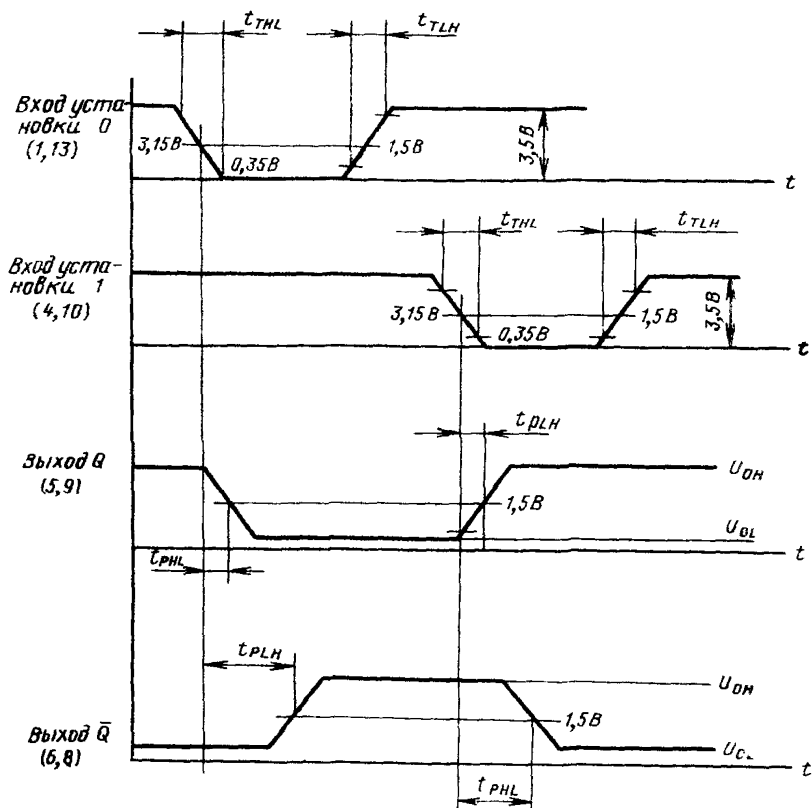


Черт 17

U_{CC} — источник питающего напряжения; $G1$, $G2$ — генераторы импульсов, $G3$ — источник постоянного напряжения, $G4$ — источник постоянного напряжения 5 В; P — измеритель динамических параметров, S — переключатель; $R1$, $R2$ — резистор $75 \text{ Ом} \pm 5\%$; $R3$ — резистор $330 \text{ Ом} \pm 5\%$; $VD1$ — $VD4$ — полупроводниковые диоды; $C_{\Sigma H}$ — емкость нагрузки $C_{\Sigma H} = 15 \text{ пФ} \pm 15\%$

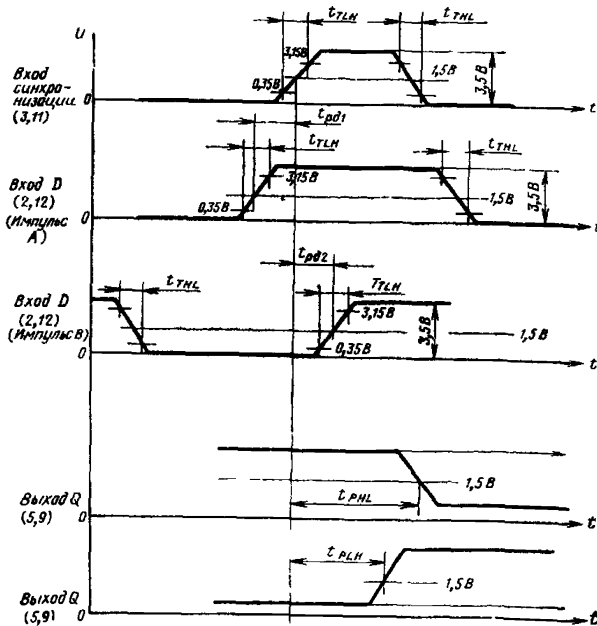
Схема измерения дана для измерения динамических параметров одного триггера. Схема измерения для второго триггера аналогична. Измерение динамических параметров производится по каждому выводу при подаче испытательных напряжений на выходы микросхем согласно табл. 8

Уровни отсчета динамических параметров по входам установки
для микросхем типа К155ТМ2



Черт. 18

При измерении времени задержки t_{PHL} по входу синхронизации на вход D подается разрешающий импульс B, при измерении времени задержки t_{PLH} — импульс A



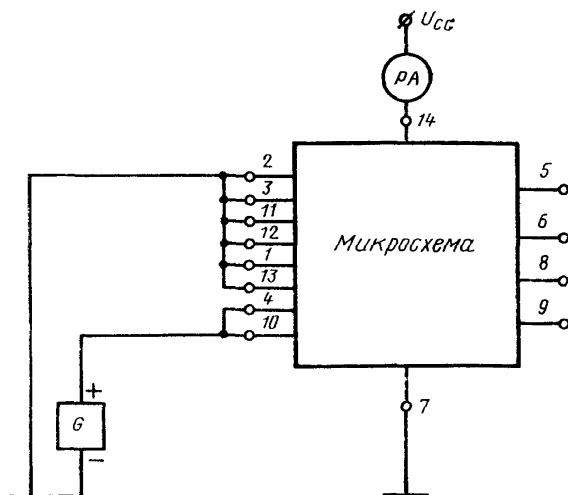
Черт. 19

Параметры входных импульсов:

- а) импульс по входам установки 0 и 1:
 время нарастания и спада входного импульса $t_{PHL}, t_{PLH} = 10$ нс:
 амплитуда $3,5 В \pm 10\%$,
 частота $f = 200$ кГц — 1 МГц,
 длительность импульса на уровне $1,5 В \pm 10\%$.
 Минимальное время задержки между импульсами установки 0 и 1 $t_{pd} = 40$ нс;
- б) импульс по входу синхронизации:
 время нарастания и спада входного импульса $t_{PHL}, t_{PLH} = 10$ нс:
 амплитуда $3,5 В \pm 10\%$,
 частота $f_C = 200$ кГц \div 1 МГц,
 длительность импульса на уровне $1,5 В \pm 10\%$,
- в) импульс по входам D:
 время нарастания и спада входного импульса $t_{PHL}, t_{PLH} = 10$ нс:
 амплитуда $3,5 В \pm 10\%$,
 частота $f_D = 0,5 f_C$,
 длительность импульса на уровне $1,5 В \pm 10\%$ $t_{pd1} = 23 \pm 2$ нс; $= t_{pd2} = 9 \pm 1$ нс.

Допускается производить измерение динамических параметров при длительности входного импульса, равной 20 нс

Схема измерения тока потребления I_{CC}
микросхем типа К155ТМ2



U_{CC} — источник питающего напряжения; G — источник постоянного напряжения; $РА$ — измеритель постоянного тока.

Измерение тока потребления I_{CC} производят при подаче тестового напряжения согласно табл. 8

Черт. 20

Величина параметров, контроль которых предусмотрен при одном из крайних (критических для данного параметра) значений температуры, соответствует нормам настоящего стандарта во всем диапазоне температур.

В табл. 6—8 суммарная погрешность измерения электрических параметров дана при условии обозначения составляющих погрешностей измерения в пределах, указанных в табл. 9.

Погрешность установки испытательных напряжений при измерениях электрических параметров не должна превышать значений, приведенных в табл. 9.

Погрешность установки испытательных токов не должна превышать $\pm 3\%$.

Погрешность установки длительности импульсов, времени нарастания и среза импульсов — не более $\pm 20\%$.

Таблица 9

Диапазон значений испытательных напряжений	Погрешность установки испытательных напряжений, %
От 0 до 0,8 В	$\pm 3,0$
От 0,8 до 1,2 В	$\pm 1,5$
От 1,2 до 4,0 В	$\pm 1,0$
От 4,0 В и более	$\pm 0,5$

4.3.1.1. Измерение электрических параметров проводят на автоматических или специальных измерителях, обеспечивающих условия измерений, указанные в табл. 6—8.

Допускается проводить измерение электрических параметров на стандартных измерительных приборах.

Измерительные приборы должны удовлетворять следующим требованиям:

а) измерители постоянного напряжения — класс точности не хуже 0,5;

входное сопротивление не менее 1 Мом;

б) измерители постоянного тока — класс точности не хуже 1,0;

в) измеритель динамических параметров — погрешность измерений не более $\pm 10\%$ измеряемого предела, полоса пропускания не менее 200 МГц;

входное сопротивление не менее 100 кОм.

Примечание. При использовании автоматизированных систем контроля динамических параметров допускается входное сопротивление не менее 20 кОм.

При измерении параметров и испытаниях в эквивалентах нагрузки следует использовать полупроводниковые диоды с параметрами:

прямое падение напряжения не более 1 В при прямом токе 10 мА;

время восстановления обратного сопротивления не более 10 нс,

емкость диода не более 5 пФ.

При измерении динамических параметров суммарная емкость нагрузки:

$$C_{\Sigma H} = C_1 + C_M + C_{\text{доб}},$$

где C_1 — входная емкость измерителя;

C_M — емкость монтажа;

$C_{\text{доб}}$ — добавочная емкость.

Допускается при использовании измерительного оборудования, у которого не предусмотрено измерение полярности

генератора тока в одной измерительной программе и непосредственное подключение измерителя тока к шине «земля»:

измерение напряжения U_{OH} производить при подключении к измеряемому выходу микросхемы вместо генератора тока резисторов, обеспечивающих ток нагрузки согласно табл. 6—8;

при измерении тока короткого замыкания I_{OS} наличие напряжения до 10 мВ между выводами измерителя тока и общей шиной.

4.3.1.2. При периодическом контроле параметров в процессе испытаний микросхему отключают от схемы задания электрического режима и подключают к схеме измерения соответствующего параметра.

4.3.2. Соответствие микросхем предельно допустимым величинам (п. 2.2.3, табл. 4) обеспечивается всей совокупностью предусмотренных в настоящем стандарте испытаний и проверок в процессе изготовления микросхем.

4.4 Проверка на соответствие требованиям к устойчивости при механических воздействиях

4.4.1. Устойчивость микросхем при механических воздействиях по пп. 2.3.1 и 2.5.1 проверяют испытаниями на ударную тряску и удар.

До начала испытаний и после каждого вида испытаний микросхемы осматривают и измеряют электрические параметры, указанные в табл. 5 для этих видов испытаний.

Испытания проводят в двух взаимно перпендикулярных направлениях Y_1 (Y_2) и Z_1 , указанных на черт. 21. Время испытаний и число ударов при ударных нагрузках делят поровну между направлениями.

Микросхемы считают выдержавшими испытания, если после испытаний их внешний вид и электрические параметры соответствуют нормам для этих видов испытаний, указанных в табл. 6—8 на микросхемы конкретных типов.

4.4.2. Испытания на ударную тряску проводят по СТ СЭВ . . . *.

Ударную прочность микросхем проверяют без электрической нагрузки.

Испытания проводят воздействием ударов с ускорением 735 м/с^2 и длительностью от 3 до 6 мс.

Частота следования ударов — от 40 до 120 в минуту. Число ударов в каждом направлении равно 1000.

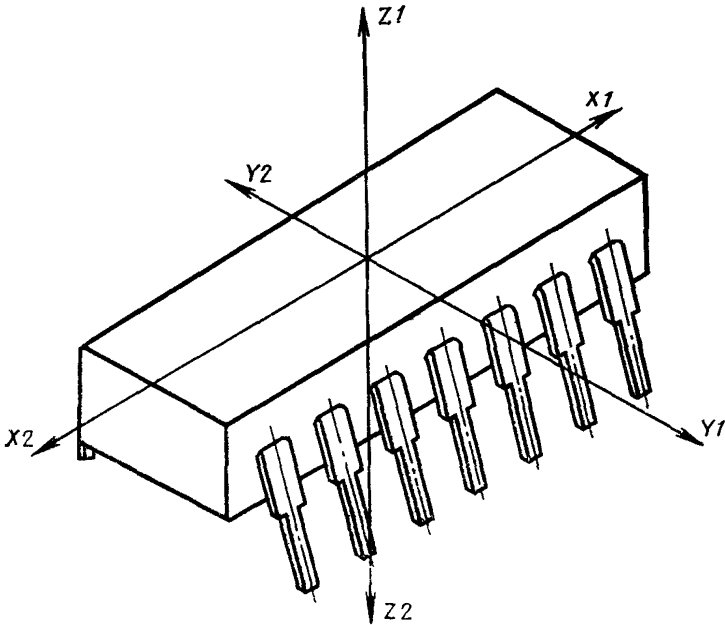
4.4.3. Испытания на удар проводят по СТ СЭВ . . . * с

* См. информационное приложение 1.

ускорением 1470 м/с^2 и длительностью импульса 6 мс без подачи электрического режима.

Число ударов — 3 в каждом направлении.

Схема направления усилий при механических испытаниях



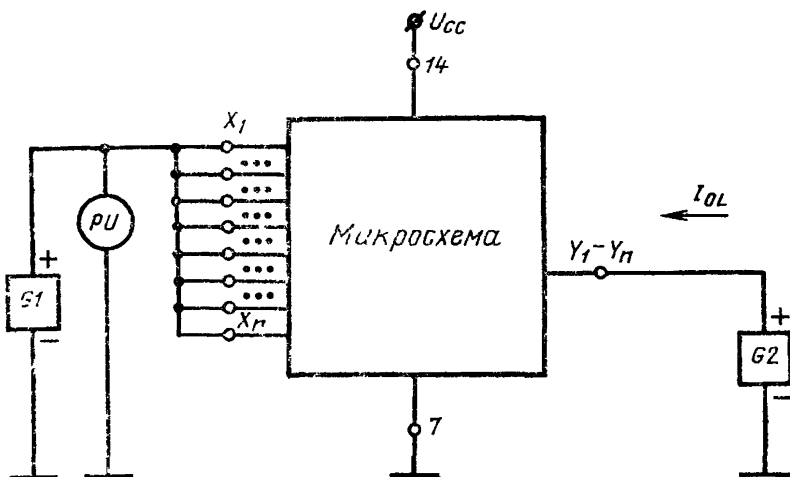
Черт. 21

4.5. Проверка на соответствие требованиям к устойчивости при климатических воздействиях

4.5.1. Устойчивость микросхем при климатических воздействиях по пп. 2.3.1 и 2.5.1 проверяют испытаниями на:

- сухое тепло;
- холод;
- смену температур;
- влажное тепло;
- повышенное атмосферное давление;
- пониженное атмосферное давление.

Схема задания электрического режима на микросхемы типов
K155ЛА2, K155ЛА3 при испытаниях на сухое тепло



U_{CC} — источник питающего напряжения 5 В; $G1$ — источник постоянного напряжения 3 В; $G2$ — источник постоянного тока; I_{OL} — выходной ток низкого уровня, для микросхем типов K155ЛА2, K155ЛА3 равный 16 мА;

PU — измеритель постоянного напряжения.

$X_1—X_n$ — входы микросхемы; $Y_1—Y_n$ — выходы микросхемы.

Выходной ток низкого уровня устанавливают по измерителю постоянного тока перед началом испытаний.

При периодическом контроле параметров в процессе испытаний микросхему отключают от схемы задания электрического режима и подключают к схеме измерения соответствующего параметра.

Черт. 22

До начала испытаний и после каждого вида испытаний микросхемы осматривают и измеряют электрические параметры, указанные в табл. 5 для этих видов испытаний.

4.5.2. Испытания на сухое тепло проводят по СТ СЭВ...* при температуре 343 К (70°C).

Время восстановления условий испытаний в камере и достижения микросхемами температурного равновесия — не более 15 мин. Время выдержки микросхем в камере при температуре 343 К (70°C) до измерения параметров равно 30 мин.

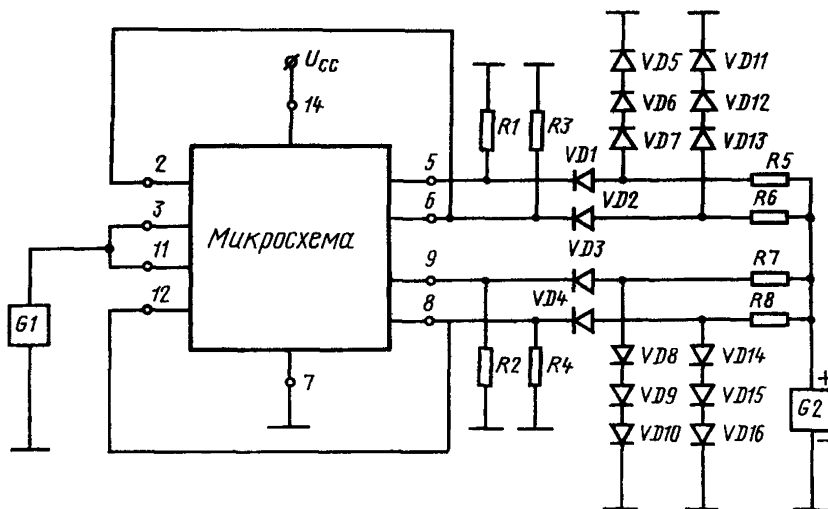
Схемы подачи электрического режима во время выдержки микросхем в камере приведены на черт. 22, 23; электри-

* См. информативное приложение 1

ческий режим при измерении параметров указан в табл. 6—8.

В процессе испытаний в камере тепла измеряются параметры, указанные в табл. 5. Затем микросхемы извлекают из камеры и после выдержки в нормальных климатических условиях в течение времени, указанного в п. 4.1, производят внешний осмотр и измерение параметров.

Схема задания электрического режима на микросхемы типа К155ТМ2 при испытании на надежность, сухое тепло



U_{CC} — источник питающего напряжения 5,25 В; $G1$ — источник входного испытательного напряжения прямоугольной формы, частота 0,05÷250 кГц, амплитуда от 3 до 4 В, скважность 2, длительность фронта и среза не более 150 нс; $G2$ — источник постоянного напряжения 3 В; $R1$ — $R4$ — резисторы 5,6 кОм±5%; $R5$ — $R8$ — резисторы 110 Ом±5%; $VD1$ — $VD16$ — полупроводниковые диоды.

Частота следования импульсов, обеспечиваемая имеющимся испытательным оборудованием, при испытаниях может быть любая в указанном диапазоне

Черт. 23

Микросхемы считают выдержавшими испытания, если параметры, измеренные в процессе и после испытаний, будут соответствовать нормам, установленным в табл. 6—8 для этого вида испытаний, и внешний вид микросхем будет соответствовать требованиям настоящего стандарта.

4.5.3. Испытания на воздействие холода проводят по СТ СЭВ . . . * при температуре 263 К (-10°C) без электрической нагрузки.

Время восстановления условий испытания в камере и достижения микросхемами температурного равновесия 15 мин.

Время выдержки микросхем в камере при температуре -10°C (до измерения параметров) равно 30 мин. После выдержки в камере проводят измерение электрических параметров в соответствии с табл. 5 в режимах, указанных в табл. 6—8. Затем микросхемы извлекают из камеры и после выдержки в нормальных климатических условиях в течение времени, указанного в п. 4.1, проводят внешний осмотр и измерение параметров.

Микросхемы считают выдержавшими испытания, если параметры, измеренные в процессе и после испытаний, будут соответствовать нормам, установленным для этого вида испытаний в табл. 6—8, и внешний вид микросхем будет соответствовать требованиям настоящего стандарта.

4.5.4. Испытания на смену температур проводят по СТ СЭВ . . . * без электрической нагрузки.

Температура в камере тепла должна быть доведена до 343 К (70°C), в камере холода до 223 К (-50°C).

Число циклов — 3.

Время выдержки микросхем в камере — 30 мин.

Время переноса микросхем из камеры в камеру — не менее 2 и не более 3 мин.

Время выдержки в нормальных климатических условиях перед измерением электрических параметров — в соответствии с п. 4.1.

Микросхемы считают выдержавшими испытания, если после испытаний электрические параметры, установленные для этого вида испытаний, соответствуют нормам приемосдаточных испытаний (табл. 6—8), и внешний вид соответствует требованиям настоящего стандарта.

4.5.5. Испытания на влажное тепло (постоянный режим) проводят по СТ СЭВ . . . *.

Испытания проводят при температуре 312 ± 2 К ($39 \pm 2^{\circ}\text{C}$) и относительной влажности воздуха $93 \pm 2\%$ без конденсации влаги.

Время выдержки микросхем в камере — 96 ч без электрической нагрузки.

Время выдержки после пребывания в камере — в соответствии с п. 4.1.

* См. информативное приложение 1.

Электрические параметры измеряют до и после проведения испытаний.

Состав измеряемых параметров указан в табл. 5 для данного вида испытаний.

Микросхемы считают выдержавшими испытания, если: маркировка осталась разборчивой;

при внешнем осмотре не наблюдается нарушений конструкции, повреждений защитных покрытий и коррозий на металлических деталях микросхем, которые могут привести к потере работоспособности или ограничить срок службы микросхем, электрические параметры будут соответствовать нормам, установленным в табл. 6—8 при температуре $298 \pm \pm 5 \text{ K}$ ($25 \pm 5^\circ\text{C}$).

4.5.6. Испытания на повышенное атмосферное давление проводят в барокамере, давление в которой повышают до 297 200 Па, и микросхемы выдерживают без электрической нагрузки в течение 15 мин, затем давление понижают до нормального, микросхемы извлекают из камеры.

До и после испытания проводят внешний осмотр микросхем и измерение электрических параметров, указанных в табл. 5 для данного вида испытаний.

Микросхемы считают выдержавшими испытания, если после испытания электрические параметры соответствуют нормам приемо-сдаточных испытаний (табл. 6—8), и внешний вид соответствует требованиям настоящего стандарта.

4.5.7. Испытания на пониженное атмосферное давление проводят по СТ СЭВ . . . *.

Время выдержки микросхем в барокамере при давлении 660 Па без электрической нагрузки — 15 мин. По истечении этого времени без повышения давления проводят проверку электрических параметров, указанных в табл. 5, на соответствие нормам периодических испытаний при температуре 343 К (70°C) (табл. 6—8).

До и после испытаний проводят внешний осмотр и измерение электрических параметров, указанных в табл. 5, на соответствие нормам приемо-сдаточных испытаний (табл. 6—8).

Микросхемы считают выдержавшими испытания, если внешний вид и электрические параметры в процессе и после испытаний соответствуют требованиям настоящего стандарта.

4.6. Проверка на соответствие дополнительным требованиям по п. 2.5.1

* См. информационное приложение 1.

4.6.1. Методы и режимы испытаний изложены:

на удар в п. 4.4.3;

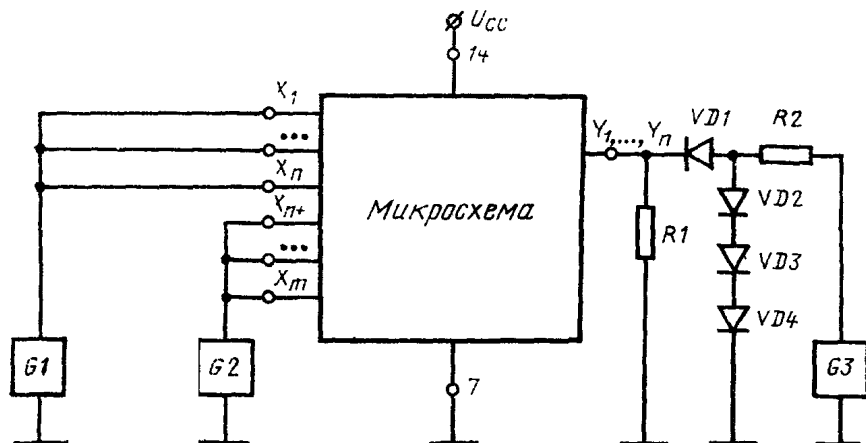
на пребывание при температуре 223 К (-50°C) в п. 4.5.4;

на повышенное атмосферное давление в п. 4.5.6;

на пониженное атмосферное давление в п. 4.5.7.

4.7. Проверка на соответствие требованиям к надежности

Схема задания электрического режима на микросхемы типов К155ЛА2, К155ЛА3 при испытании на надежность



U_{CC} — источник питающего напряжения $U_{CC} = 5,25$ В; $G1$ — источник входного напряжения прямоугольной формы, частота $0,05 \div 250$ кГц положительной полярности, амплитуда от 3 до 4 В, скважность 2, длительность фронта и среза не более 150 нс; $G2$ — источник постоянного напряжения $U_1 = 4$ В; $G3$ — источник постоянного напряжения $U_2 = 3$ В.

$G1$, $G2$, $G3$ могут быть общими для всех одновременно испытываемых микросхем;

$X_1 \text{—} X_n$ — один из входов каждой части микросхемы; $X_{n+1} \text{—} X_m$ — остальные входы каждой части микросхемы; $Y_1 \text{—} Y_n$ — выходы микросхемы; $R1$ — резистор $5,6 \text{ кОм} \pm 5\%$; $R2$ — резистор $110 \text{ Ом} \pm 5\%$; $VD1 \text{—} VD4$, полупроводниковые диоды

Частота следования импульсов, обеспечиваемая имеющимся оборудованием, может быть любая в указанном диапазоне.

При периодическом контроле параметров в процессе испытаний микросхему отключают от схемы задания электрического режима и подключают к схеме измерения соответствующего параметра.

Черт. 24

4.7.1. Надежность микросхем проверяют длительными испытаниями под электрической нагрузкой при температуре 343 К (70°C) в течение 500 ч.

Схемы подачи электрического режима при испытаниях приведены на черт. 23, 24.

Минимальная величина выборки — 50 шт.

Электрические параметры, проверяемые до, в процессе и после испытаний, указаны в табл. 5.

Измерение электрических параметров производят перед началом и после испытаний в нормальных условиях, а также в начале испытания и по истечении 100, 250, 500 ч при температуре 343 К (70°C). Время выдержки в нормальных условиях перед измерением параметров не менее 2 ч.

Микросхемы считают выдержавшими испытания, если электрические параметры находятся в пределах норм приемосдаточных испытаний (табл. 6—8).

Интенсивность отказов, рассчитанная по формуле п. 4.7.1 СТ СЭВ 299—76, не должна превышать величины, указанной в п. 2.6.1.

4.8. Проверка на соответствие требованиям к маркировке

4.8.1. Качество маркировки проверяют по п. 2.7.1 внешним осмотром в соответствии с п. 4.2.2.

Прочность маркировки проверяют по п. 2.7.2 путем трехкратной протирки хлопчатобумажной тканью, увлажненной водой, с нажимом 2,45 Н.

Микросхемы считают выдержавшими испытания, если маркировка останется разборчивой.

5. ТРАНСПОРТИРОВАНИЕ И ХРАНЕНИЕ

5.1. Транспортирование и хранение микросхем — в соответствии с п. 5.1 СТ СЭВ 299—76.

6. УКАЗАНИЯ ПО ЭКСПЛУАТАЦИИ

6.1. Запрещается подведение каких-либо электрических сигналов (в том числе шин «питание» и «земля») к выводам микросхем, не используемым согласно принципиальной электрической схеме.

6.2. При ремонте аппаратуры замену микросхем необходимо производить при отключенных источниках питания.

6.3. Крепление микросхем к печатной плате в аппаратуре производится методом припайки выводов. Расстояние от основания корпуса до места пайки должно быть не менее 1,5 мм.

6.4. При монтаже аппаратуры необходимо руководствоваться черт. 1.

6.5. После монтажа микросхемы должны быть защищены от непосредственного воздействия влаги.

6.6. С целью повышения надежности рекомендуется принимать меры, обеспечивающие минимальную температуру нагрева корпуса микросхем и защиту от воздействия климатических факторов.

Таковыми мерами являются:

обеспечение работы микросхем в номинальных электрических и температурных режимах;

улучшение вентиляции, рациональное размещение микросхем в блоках, применение теплоотводящих панелей и экранов, заливка компаундами.

6.7. При работе с микросхемами необходимо предусматривать меры защиты от воздействия статического электричества.

6.8. При определении потребителем на входном контроле соответствия микросхем нормам стандарта испытания должны проводиться в режимах и по методикам, указанным в настоящем стандарте.

На входном контроле у потребителей микросхемы не должны подвергаться испытаниям на устойчивость к смене температур, ударной тряске, удару и другим испытаниям.

6.9. Значения нагрузочной способности микросхем приведены в табл. 10.

Таблица 10

Управляющая микросхема	Микросхемы—нагрузки (одиночные входы)—N		
	K155ЛА2, K155ЛА3	Вход установки 1, вход синхронизации, вход D (K155ТМ2)	Вход установки С (K155ТМ2)
K155ЛА2 K155ЛА3 K155ТМ2	10	5	3

6.10. Микросхемы должны использоваться в облегченных условиях и режимах работы по сравнению с предельно допустимыми. Работа микросхем в предельно допустимых условиях и режимах должна быть исключена как в процессе изготовления, настройки, испытаний аппаратуры, так и в процессе ее эксплуатации.

6.11. Недопустим отбор микросхем по каким-либо параметрам и характеристикам с целью применения только лучших по параметрам образцов.

6.12. Значения напряжений $U_{IH} \geq 2$ В и $U_{IL} < 0,8$ В гарантируются совокупностью параметров $U_{OH} \geq 2,4$ В, $U_{OI} < 0,4$ В и величиной помехоустойчивости не менее 0,4 В.

6.13. Свободные входы микросхемы, не используемые согласно электрической схеме аппаратуры, должны быть подключены к источнику напряжения 5 В $\pm 5\%$ через резистор с сопротивлением не менее 1 кОм. Одновременно подключается до 20 входов.

Если допускается увеличение значений динамических параметров, обеспечивается отсутствие наводок на свободные входы, которые могут снизить помехоустойчивость, и исключаются случайные электрические воздействия на эти выводы, то допускается свободные входы оставлять незадействованными.

6.14. При монтаже микросхем в аппаратуру усилие в направлении оси вывода не должно превышать 1 Н на один вывод и 5 Н на группу выводов.

Допустимое количество изгибов выводов в соответствии с черт. 1 не должно превышать 2.

6.15. Микросхемы в блоках аппаратуры покрывают влагозащитными лаками, обеспечивающими лучшую работоспособность микросхем в условиях повышенной влажности.

6.16. Для микросхем типа К155ТМ2 гарантируется работоспособность на тактовой частоте до 15 МГц включительно.

6.17. В процессе эксплуатации допускается воздействие следующих механических факторов:

 синусоидальная вибрация в диапазоне частот от 10 до 2000 Гц при максимальном ускорении 98 м/с²;
 ускорение (постоянный режим) 490 м/с².

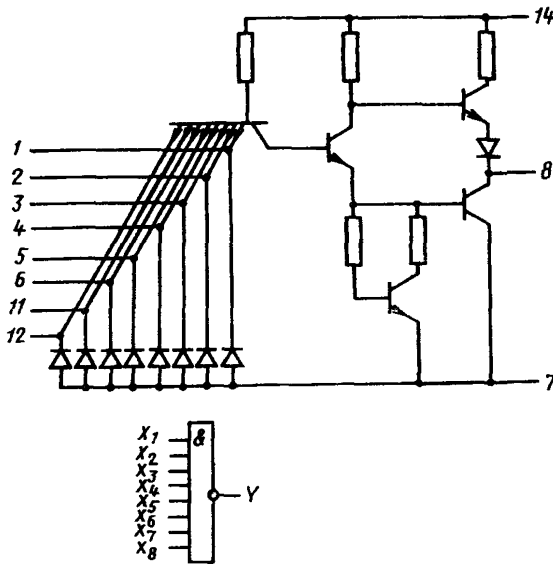
Конец

ИНФОРМАЦИОННОЕ ПРИЛОЖЕНИЕ 1

До утверждения соответствующих стандартов СЭВ требования	
п. 1.1	выполняются по РС 4503—74;
п. 2.1.1	» по РС 4826—73;
пп. 3.3.2, 3.4.1, 3.5.3	» по РС 4239—73, табл. 2а, б;
п. 4.1	» по РС 4471—74;
п. 4.2.5	» по РС 4464—74, методы 9031.1, 9032.1;
п. 4.3.1	» по РС 4506—74, РС 4073—73, РС 4509—74, РС 4508—74, РС 4510—74;
п. 4.4.2	» по РС 4467—74;
п. 4.4.3	» по РС 4466—74;
п. 4.5.2	» по РС 4225—73;
п. 4.5.3	» по РС 4224—73;
п. 4.5.4	» по РС 4223—73;
п. 4.5.5	» по РС 4217—73;
п. 4.5.7	» по РС 4222—73.

ИНФОРМАЦИОННОЕ ПРИЛОЖЕНИЕ 2

Микросхема типа К155Л1А2
 Схема электрическая принципиальная



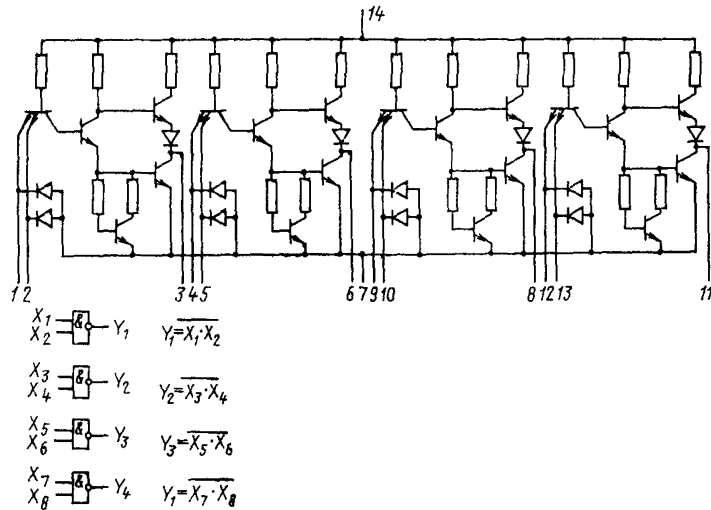
$$Y = X_1 \cdot X_2 \cdot X_3 \cdot X_4 \cdot X_5 \cdot X_6 \cdot X_7 \cdot X_8$$

Вывод	Назначение
1	Вход X_1
2	Вход X_2
3	Вход X_3
4	Вход X_4
5	Вход X_5
6	Вход X_6
7	Общий
8	Выход Y
9	—
10	—
11	Вход X_7
12	Вход X_8
13	—
14	Питание U_{cc}

Функциональная схема и выполняемые логические функции указаны для положительной логики

Черт. 25

Микросхема типа К155ЛА3
 Схема электрическая принципиальная

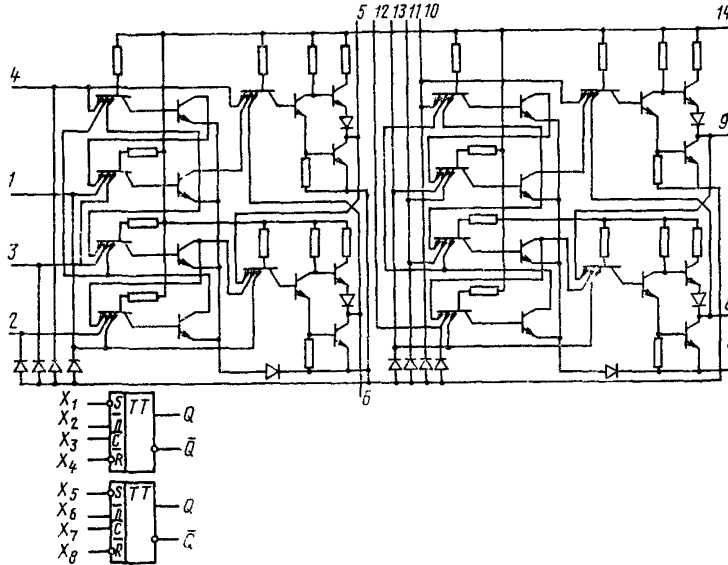


Функциональная схема и выполняемые
 логические функции указаны для положительной
 логики

Черт. 26

Вывод	Назначение
1	Вход X_1
2	Вход X_2
3	Выход Y_1
4	Вход X_3
5	Вход X_4
6	Выход Y_2
7	Общий
8	Выход Y_3
9	Вход X_5
10	Вход X_6
11	Выход Y_4
12	Вход X_7
13	Вход X_8
14	Питание U_{cc}

Микросхема типа К155ТМ2
Схема электрическая принципиальная



Функциональная схема и выполняемые логические функции указаны для положительной логики

Черт. 27

Вывод	Назначение
1	Вход установки „0“ X_4
2	Вход $D-X_2$
3	Вход синхронизации X_3
4	Вход установки „1“ X_1
5	Выход $Q-V_1$
6	Выход $Q-V_2$
7	Общий
8	Выход $Q-V_4$
9	Выход $Q-V_3$
10	Вход установки „1“ X_5
11	Вход синхронизации X_6
12	Вход $D-X_7$
13	Вход установки „0“ X_8
14	Питание U_{CC}

Вход D	Время до прихода синхримпульса t_n		Время после прихода синхримпульса t_{n+1}	
	Q	\bar{Q}	Q	\bar{Q}
0	0	1	0	1
1	1	0	1	0

ИНФОРМАЦИОННОЕ ПРИЛОЖЕНИЕ 5

СПРАВОЧНЫЕ ДАННЫЕ

1. Зависимости U_{OH} , U_{OL} , I_{OS} , I_{IL} , I_{IH} , t_{PHL} , $t_{PLH}=f(t^{\circ}C)$, t_{PHL} , $t_{PLH}=f(C_{\Sigma H})$ для микросхем К155ЛА2 приведены на черт. 25—27, 29—34.

2. Зависимости U_{OH} , U_{OL} , I_{OS} , I_{IL} , I_{IH} , t_{PHL} , $t_{PLH}=f(t^{\circ}C)$, t_{PHL} , $t_{PLH}=f(C_{\Sigma H})$, I_{SSL} , I_{SSH} для микросхем К155ЛАЗ приведены на черт. 25—27, 29—36.

3. Зависимости U_{OH} , U_{OL} , I_{OS} , $I_{SS}=F(f)$, t_{PHL} , $t_{PLH}=f(t^{\circ}C)$, t_{PHL} , $t_{PLH}=f(C_{\Sigma H})$ для микросхем К155ТМ2 приведены на черт. 25—28, 37—40.

4. Ожидаемая интенсивность отказов при эксплуатации в ЭВМ $1 \cdot 10^{-7}$ 1/ч.

5. Типовое значение тактовой частоты для микросхем К155ТМ2 20 МГц.

6. Типовые значения динамических параметров:

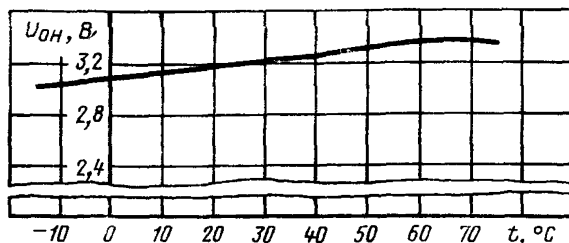
время задержки распространения сигнала при включении t_{PHL} , нс:

К155ЛАЗ	11;
К155ЛАЗ	7 ;
К155ТМ2	20;

время задержки распространения сигнала при выключении t_{PLH} , нс:

К155ЛАЗ	13;
К155ЛАЗ	12;
К155ТМ2	15.

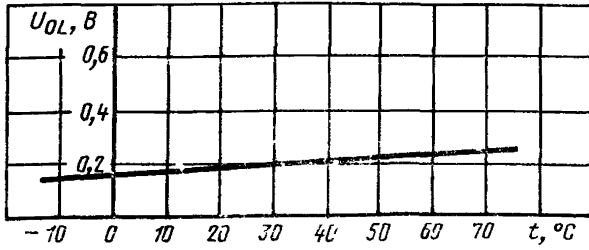
График зависимости $U_{OH}=f(t^{\circ}C)$ для микросхем типов К155ЛАЗ, К155ЛАЗ, К155ТМ2



$$U_{CC}=5,25 В; U_{IL}=0,40 В; N=10$$

Черт. 28

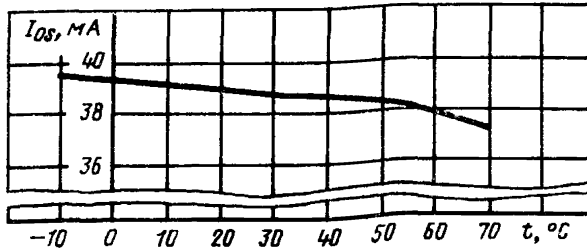
График зависимости $U_{OL} = f(t^{\circ}\text{C})$ для микросхем типов К155ЛА2, К155ЛА3, К155ТМ2



$U_{CC} = 5,25$ В; $U_{IH} = 2,40$ В; $N = 10$

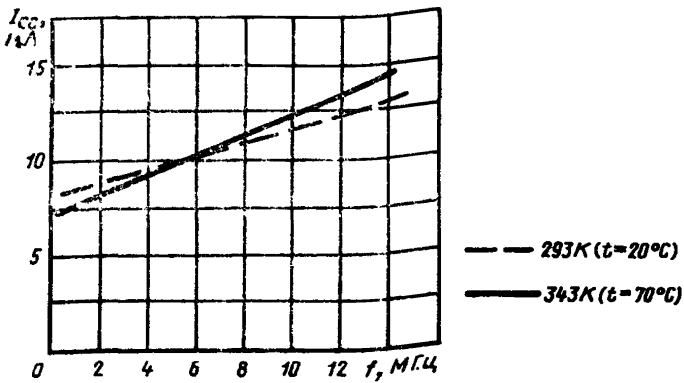
Черт. 29

График зависимости $I_{OS} = f(t^{\circ}\text{C})$ для микросхем типов К155ЛА2, К155ЛА3, К155ТМ2 при $U_{CC} = 5,25$



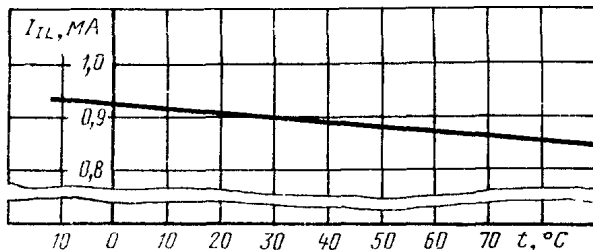
Черт. 30

График зависимости $I_{CC} = F(f)$ для микросхем типа К155ТМ2 при $U_{CC} = 5,25$



Черт. 31

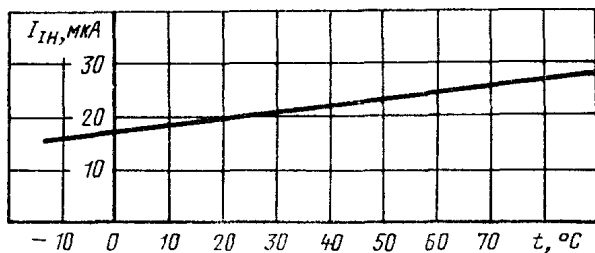
График зависимости $I_{IL} = f(t^{\circ}\text{C})$ для микросхем
типов К155ЛА2, К155ЛАЗ



$$U_{CC} = 5,25 \text{ В}; U_{IL} = 0,40 \text{ В}$$

Черт. 32

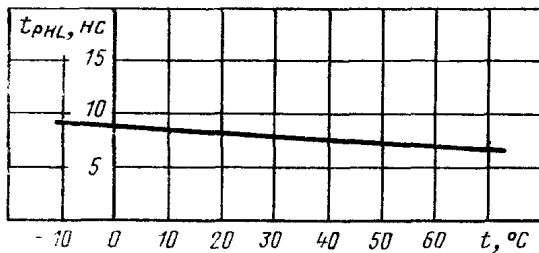
График зависимости $I_{IH} = f(t^{\circ}\text{C})$ для микросхем
типов К155ЛАЗ, К155ЛАЗ



$$U_{CC} = 5,25 \text{ В}; U_{IH} = 2,40 \text{ В}$$

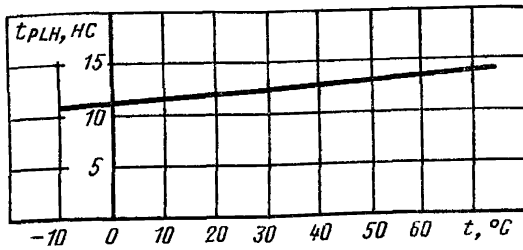
Черт. 33

График зависимости $t_{PHL} = f(t^{\circ}\text{C})$ для
микросхем типов К155ЛАЗ, К155ЛАЗ
при $U_{CC} = 5,0 \text{ В}$, $C_{\Sigma H} = 15 \text{ пФ}$, $N = 10$



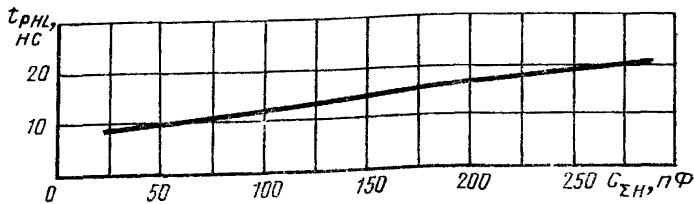
Черт. 34

График зависимости $t_{PLH} = f(t^{\circ}\text{C})$ для микросхем типов К155ЛА2, К155ЛА3 при $U_{CC} = 5,0 \text{ В}$, $C_{\Sigma H} = 15 \text{ пФ}$, $N = 10$



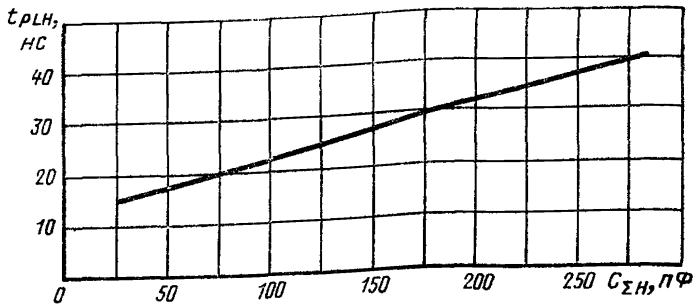
Черт. 35

График зависимости $t_{PHL} = f(C_{\Sigma H})$ для микросхем типов К155ЛА2, К155ЛА3 при $U_{CC} = 5,0 \text{ В}$, $N = 10$, $t = 293\text{К}(20^{\circ}\text{C})$



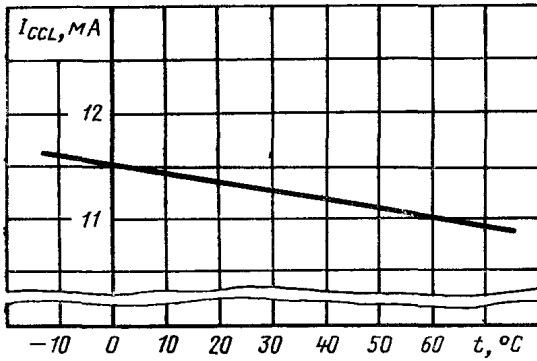
Черт. 36

График зависимости $t_{PLH} = f(C_{\Sigma H})$ для микросхем типов К155ЛА2, К155ЛА3 при $U_{CC} = 5,0 \text{ В}$, $N = 10$, $t = 293\text{К}(20^{\circ}\text{C})$



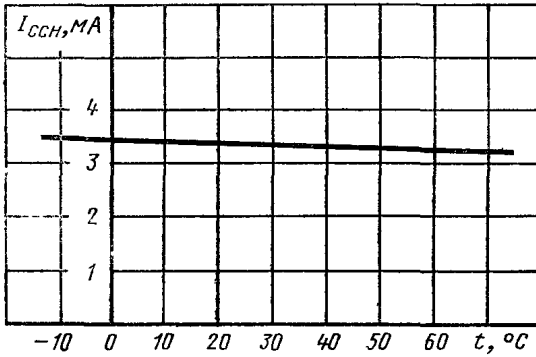
Черт. 37

График зависимости $I_{CCL} = f(t^{\circ}\text{C})$ для
микросхем типа К155ЛА3 при $U_{CC} = 5,25 \text{ В}$



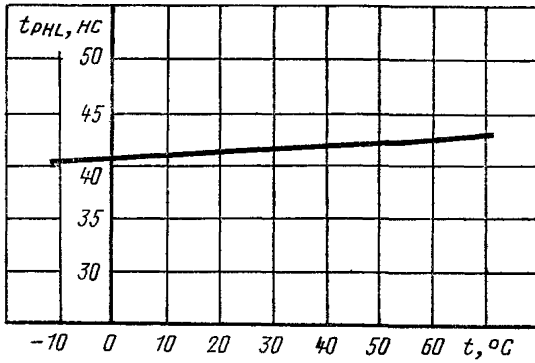
Черт. 38

График зависимости $I_{CCN} = f(t^{\circ}\text{C})$ для
микросхем типа К155ЛА3 при $U_{CC} = 5,25 \text{ В}$



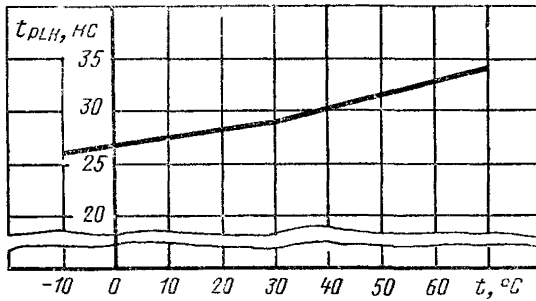
Черт. 39

График зависимости $t_{PHL} = f(t^{\circ}C)$ для
микросхем типа К155ТМ2 при $U_{CC} = 5,0$ В,
 $N = 10$, $C_{\Sigma H} = 15$ пФ



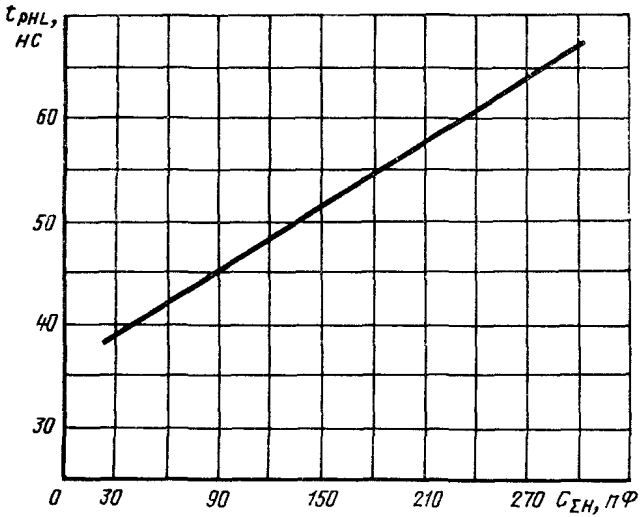
Черт. 40

График зависимости $t_{PLH} = f(t^{\circ}C)$ для
микросхем типа К155ТМ2 при $U_{CC} = 5,0$ В,
 $N = 10$, $C_{\Sigma H} = 15$ пФ



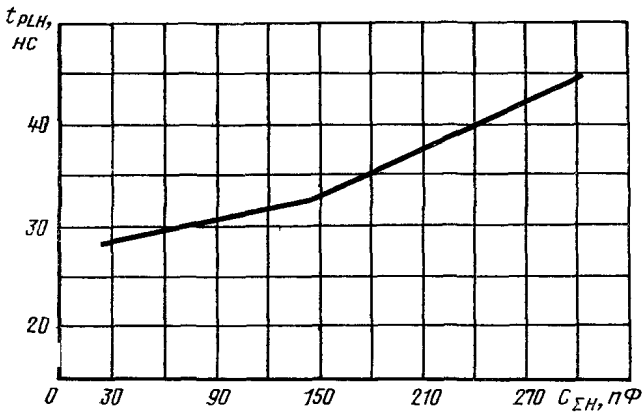
Черт. 41

График зависимости $t_{PHL} = f(C_{\Sigma H})$ для микросхем типа К155ТМ2 при $U_{CC} = 5,0$ В, $N = 10$, $t = 293\text{K}(20^\circ\text{C})$



Черт. 42

График зависимости $t_{PLH} = f(C_{\Sigma H})$ для микросхем типа К155ТМ2 при $U_{CC} = 5,0$ В, $N = 10$, $t = 293\text{K}(20^\circ\text{C})$



Черт. 43

ИНФОРМАЦИОННЫЕ ДАННЫЕ

- 1 Автор — делегация СССР в Постоянной Комиссии по радиотехнической и электронной промышленности
- 2 Тема — 18 820 01—74
- 3 Стандарт СЭВ утвержден на 41 м заседании ПКС
- 4 Сроки начала применения стандарта СЭВ

Страны — члены СЭВ	Срок начала применения стандарта СЭВ в договорно-правовых отношениях по экономическому и научно-техническому сотрудничеству	Срок начала применения стандарта СЭВ в народном хозяйстве
НРБ	Январь 1979 г	Январь 1981 г
ВНР	Январь 1980 г	—
ГДР		
Республика Куба		
МНР		
ПНР	Январь 1979 г	Январь 1979 г
СРР	Июль 1979 г	—
СССР	Январь 1978 г	Июль 1979 г
ЧССР	—	—

5 Срок первой проверки — 1983 г, периодичность проверки—5 лет

ОГЛАВЛЕНИЕ

Вводная часть	1
1. Общие положения	1
2. Технические требования	2
2.1. Требования к конструкции	2
2.2. Требования к электрическим параметрам и режимам	3
2.3. Требования к устойчивости при механических воздействиях	3
2.4. Требования к устойчивости при климатических воздействиях	3
2.5. Дополнительные требования	6
2.6. Требования к надежности	8
2.7. Требования к маркировке	8
2.8. Требования к упаковке	8
3. Правила приемки	8
4. Методы испытаний	16
5. Транспортирование и хранение	61
6. Указания по эксплуатации	61
Информационное приложение 1	64
Информационное приложение 2	65
Информационное приложение 3	66
Информационное приложение 4	67
Информационное приложение 5	68
Информационные данные	75