

**ГОСТ Р 50030.6.2—2000
(МЭК 60947-6-2—92)**

ГОСУДАРСТВЕННЫЙ СТАНДАРТ РОССИЙСКОЙ ФЕДЕРАЦИИ

**Аппаратура распределения
и управления низковольтная**

Часть 6

АППАРАТУРА МНОГОФУНКЦИОНАЛЬНАЯ

Раздел 2

**Коммутационные устройства (или оборудование)
управления и защиты**

Издание официальное

БЗ 8—2000/217

**ГОССТАНДАРТ РОССИИ
Москва**

Предисловие

1 РАЗРАБОТАН Акционерным обществом открытого типа «НИИЭлектроаппарат»

ВНЕСЕН Техническим комитетом по стандартизации ТК 331 «Коммутационная аппаратура и аппаратура управления»

2 ПРИНЯТ И ВВЕДЕН В ДЕЙСТВИЕ Постановлением Госстандарта России от 28 сентября 2000 г. № 239-ст

3 Настоящий стандарт, за исключением приложения Е, представляет собой аутентичный текст международного стандарта МЭК 60947-6-2 (1992), издание 1.0 с Изменениями № 1 (1997) и 2 (1998) «Низковольтная аппаратура распределения и управления. Часть 6. Многофункциональная аппаратура. Раздел 2. Коммутационные устройства (или оборудование) управления и защиты (КУУЗ)»

В Европейском экономическом сообществе на КУУЗ действует европейский стандарт ЕН 60947-6-2 (1993), который гармонизирован с международным стандартом МЭК 60947-6-2 (1992) и полностью ему соответствует

4 ВВЕДЕН ВПЕРВЫЕ

© ИПК Издательство стандартов, 2001

Настоящий стандарт не может быть полностью или частично воспроизведен, тиражирован и распространен в качестве официального издания без разрешения Госстандарта России

Содержание

1 Область применения	1
2 Нормативные ссылки	1
3 Определения	2
4 Классификация	3
5 Характеристики	3
5.1 Перечень характеристик	3
5.2 Тип КУУЗ	3
5.3 Номинальные и предельные значения параметров главной цепи	4
5.4 Категории применения	5
5.5 Цепи управления	7
5.6 Вспомогательные цепи	7
5.7 Реле и расцепители	7
5.8 Коммутационные перенапряжения	8
6 Информация об изделии	8
6.1 Характер информации	8
6.2 Маркировка	9
6.3 Инструкции по монтажу, эксплуатации и обслуживанию	9
7 Нормальные условия монтажа, эксплуатации и транспортирования	9
8 Требования к конструкции и работоспособности	9
8.1 Требования к конструкции	9
8.2 Требования к работоспособности	10
8.3 Электромагнитная совместимость	19
9 Испытания	20
9.1 Виды испытаний	20
9.2 Соответствие требованиям к конструкции	20
9.3 Соответствие требованиям к работоспособности	20
9.4 Циклы испытаний	31
9.5 Контрольные испытания	38
9.6 Выборки и методика испытаний	38
Рисунки	39
Приложение А Специальные испытания	43
Приложение В Проверка электрической прочности изоляции	45
Приложение С Маркировка и идентификация выводов КУУЗ	46
Приложение D Вопросы, подлежащие согласованию между изготовителем и потребителем	48
Приложение E Дополнительные требования, учитывающие потребности экономики страны и требования государственных стандартов на электротехнические изделия	49
Приложение F Библиография	49

ГОСУДАРСТВЕННЫЙ СТАНДАРТ РОССИЙСКОЙ ФЕДЕРАЦИИ

Аппаратура распределения и управления низковольтная

Часть 6

АППАРАТУРА МНОГОФУНКЦИОНАЛЬНАЯ

Раздел 2

Коммутационные устройства (или оборудование) управления и защиты

Low-voltage switchgear and controlgear. Part 6. Multiple function equipment.
Section 2. Control and protective switching devices (or equipment)

Дата введения 2002—01—01

1 Область применения

Настоящий стандарт распространяется на коммутационные устройства (или оборудование) управления и защиты (далее — КУУЗ), выводы главных цепей которых предназначены для подключения к цепям на номинальное напряжение не более 1000 В переменного тока или 1500 В постоянного тока.

КУУЗ предназначены для выполнения как функций защиты, так и управления, кроме КУУЗ ручного управления. Они также могут выполнять дополнительные функции, например разъединения.

Целью настоящего раздела является установление:

- характеристик КУУЗ;
- условий, которым должны соответствовать КУУЗ в части срабатывания и поведения, электроизоляционных свойств, степени защиты, обеспечиваемой оболочкой (при ее наличии);
- испытаний для проверки соответствия данным условиям и методик, принятых для этих испытаний;
- информации, маркируемой на КУУЗ или предоставляемой с ними.

2 Нормативные ссылки

В настоящем стандарте использованы ссылки на следующие стандарты:

ГОСТ 9.005—72 Единая система защиты от коррозии и старения. Металлы, сплавы, металлические и неметаллические неорганические покрытия. Допустимые и недопустимые контакты с металлами и неметаллами

ГОСТ 12.2.007.0—75 Система стандартов безопасности труда. Изделия электротехнические. Общие требования безопасности

ГОСТ 12.2.007.6—75 Система стандартов безопасности труда. Аппараты коммутационные низковольтные. Требования безопасности

ГОСТ 15150—69 Машины, приборы и другие технические изделия. Исполнения для различных климатических районов. Категории, условия эксплуатации, хранения и транспортирования в части воздействия климатических факторов внешней среды

ГОСТ 15543.1—89 Изделия электротехнические. Общие требования в части стойкости к климатическим внешним воздействующим факторам

ГОСТ 16504—81 Система государственных испытаний продукции. Испытания и контроль качества продукции. Основные термины и определения

Издание официальное

ГОСТ Р 50030.6.2—2000

ГОСТ 16962.1—89 (МЭК 68-2-1—74) Изделия электротехнические. Методы испытаний и устойчивость к климатическим внешним воздействующим факторам

ГОСТ 16962.2—90 Изделия электротехнические. Методы испытаний на стойкость к механическим внешним воздействующим факторам

ГОСТ 17516.1—90 Изделия электротехнические. Общие требования в части стойкости к механическим внешним воздействующим факторам

ГОСТ 18620—86 Изделия электротехнические. Маркировка

ГОСТ 23216—78 Изделия электротехнические. Общие требования к хранению, транспортированию, временной противокоррозионной защите и упаковке

ГОСТ 24753—81 Выводы контактные электротехнических устройств. Общие технические требования

ГОСТ 28173—89 (МЭК 34-1—83) Машины электрические вращающиеся. Номинальные данные и рабочие характеристики

ГОСТ Р 50030.1—92 (МЭК 947-1—88) Низковольтная аппаратура распределения и управления.

Часть 1. Общие требования

ГОСТ Р 50030.6.1—99 (МЭК 60947-6-1—89) Аппаратура распределения и управления низковольтная. Часть 6. Аппаратура многофункциональная. Раздел 1. Коммутационная аппаратура автоматического переключения

ГОСТ Р 51317.4.1—99 (МЭК 61000-4-1—95) Совместимость технических средств электромагнитная. Устойчивость к электростатическим разрядам. Требования и методы испытаний

ГОСТ Р 51317.4.2—99 (МЭК 61000-4-2—95) Совместимость технических средств электромагнитная. Устойчивость к электростатическим разрядам. Требования и методы испытаний

ГОСТ Р 51317.4.3—99 (МЭК 61000-4-3—98) Совместимость технических средств электромагнитная. Устойчивость к радиочастотному электромагнитному полю. Требования и методы испытаний

ГОСТ Р 51317.4.4—99 (МЭК 61000-4-4—95) Совместимость технических средств электромагнитная. Устойчивость к наносекундным импульсным помехам. Требования и методы испытаний

ГОСТ Р 51317.4.5—99 (МЭК 61000-4-5—95) Совместимость технических средств электромагнитная. Устойчивость к микросекундным импульсным помехам большой энергии. Требования и методы испытаний

ГОСТ Р 51317.4.6—99 (МЭК 61000-4-6—96) Совместимость технических средств электромагнитная. Устойчивость к кондуктивным помехам, наведенным радиочастотными электромагнитными полями. Требования и методы испытаний

ГОСТ Р 51318.11—99 (СИСПР 11—97) Совместимость технических средств электромагнитная. Радиопомехи промышленные от промышленных, научных, медицинских и бытовых (ПНМ) высокочастотных установок. Нормы и методы испытаний

3 Определения

В настоящем стандарте используют следующие термины (в дополнение к разделу 2 части 1):

3.1 коммутационное устройство (или оборудование) управления и защиты (КУУЗ): Коммутационное устройство (или оборудование), способное приводиться в действие иным, чем вручную способом, но с местным устройством ручного управления или без него.

Примечание 1 Термин «способное приводиться в действие иным, чем вручную способом» означает, что устройство управляется и удерживается в рабочем положении посредством одного или нескольких внешних источников питания.

КУУЗ способны включать, пропускать и отключать токи в условиях нормальной эксплуатации, в том числе в заданных рабочих условиях перегрузки, и включать, пропускать в течение программируемого времени и отключать токи в заданных аномальных условиях, например при коротких замыканиях.

КУУЗ снабжены защитой от перегрузок и коротких замыканий; эти функции объединены и скоординированы так, чтобы обеспечивалась работоспособность при эксплуатации при всех токах, вплоть до номинальной рабочей наибольшей отключающей способности I_{cs} . КУУЗ могут состоять из одного или нескольких устройств, но номинальные параметры определяются всегда для всего узла.

Координация может быть либо обеспеченной изготовителем, либо получена при правильном подборе расцепителей согласно инструкциям изготовителя.

П р и м е ч а н и я

2 КУУЗ могут иметь более чем одно положение покоя.

3 В настоящем стандарте термин «изготовитель» означает лицо, компанию или организацию, несущих ответственность за:

- проверку соответствия настоящему стандарту;
- обеспечение информации об изделии согласно разделу 6 (маркировка, идентификация, характеристики).

4 В настоящем стандарте «непрерывность эксплуатации» означает, что КУУЗ могут эксплуатироваться после возникновения сверхтока в условиях, заданных настоящим стандартом.

3.2 КУУЗ, пригодные для разъединения: КУУЗ, которые в разомкнутом положении отвечают требованиям, предъявляемым к функции разъединения (см. 8.1.6)

3.3 КУУЗ для управления и защиты двигателей

3.3.1 КУУЗ прямого действия: КУУЗ одноступенчато подающие сетевое напряжение на выводы двигателя.

3.3.2 реверсивные КУУЗ: КУУЗ для пуска двигателя, предназначенные для изменения направления вращения двигателя путем переключения его питающих соединений без остановки двигателя.

3.3.3 КУУЗ на два направления вращения двигателя: КУУЗ для пуска двигателя, предназначенные для изменения направления вращения двигателя путем переключения его питающих соединений только во время остановки двигателя.

3.4 время размыкания: По 2.5.39 ч. 1¹⁾ со следующими дополнениями:

- для КУУЗ, размыкаемых реле или расцепителем сверхтока, началом размыкания является момент, когда ток достигает значения, достаточного, чтобы вызвать срабатывание КУУЗ;
- для КУУЗ, управляемых любым вспомогательным источником, началом размыкания является момент начала или прекращения подачи питания от вспомогательного источника на размыкающий расцепитель.

П р и м е ч а н и е — Для КУУЗ «время размыкания» обычно именуют «временем расцепления», хотя, строго говоря, время расцепления — это время между начальным моментом размыкания и моментом, когда команда на размыкание становится необратимой.

3.5 реле или расцепители (для защиты двигателя), чувствительные к пропаданию фазы: многополюсные реле или расцепители для защиты двигателей, срабатывающие в случае пропадания фазы в соответствии с предписанными требованиями.

4 Классификация

Перечень характеристик и типов изделий, по которым могут классифицироваться КУУЗ, приведен в 5.2.

5 Характеристики

5.1 Перечень характеристик

Характеристики КУУЗ должны определяться следующими терминами:

- тип КУУЗ (5.2);
- номинальные и предельные значения параметров главной цепи (5.3);
- категория применения (5.4);
- цепи управления (5.5);
- вспомогательные цепи (5.6);
- реле и расцепители (5.7);
- коммутационные перенапряжения (5.8).

5.2 Тип КУУЗ

Необходимо указывать следующее:

5.2.1 число полюсов;

¹⁾ ГОСТ 50030.1 здесь и далее.

5.2.2 род тока (переменный или постоянный);

5.2.3 способ оперирования (по виду привода), например электромагнитный, ручной, двигательный;

5.2.4 способ управления, например:

- автоматический (посредством другого выключателя, либо другого источника автоматического управления),

- неавтоматический (при помощи рукоятки или нажимных кнопок);

5.2.5 способ возврата в исходное положение после срабатывания от перегрузки.

- с самовозвратом,

- с местным ручным возвратом,

- с дистанционным возвратом;

5.2.6 способ возврата в исходное положение после срабатывания от короткого замыкания:

- КУУЗ, способные к дистанционному возврату после срабатывания,

- КУУЗ, не способные к дистанционному возврату после срабатывания,

- не требующие замены сменного элемента защиты от короткого замыкания, например нормально оперируемый автоматический выключатель,

- требующие замены сменного элемента защиты от короткого замыкания, например плавкая вставка.

5.3 Номинальные и предельные значения параметров главной цепи

Эти значения следует указывать в соответствии с 5.3.1—5.3.6, но не обязательно все перечисленные параметры.

5.3.1 Номинальные напряжения

По 4.3.1 ч. 1.

5.3.2 Токи и мощности

КУУЗ характеризуют следующие токи и мощности:

- условный тепловой ток на открытом воздухе (I_{th}) — по 4.3.2.1 ч. 1;

- условный тепловой ток в оболочке (I_{the}) — по 4.3.2.2 ч. 1;

- номинальные рабочие токи (I_e) или, если применяются, номинальные рабочие мощности — по 4.3.2.3 ч. 1.

5.3.3 Номинальная частота

По 4.3.3 ч. 1.

5.3.4 Номинальные режимы эксплуатации

По 4.3.4 ч. 1 и с дополнением 4.3.4.3 ч. 1 (повторно-кратковременный периодический или повторно-кратковременный режим), для категорий применения АС-42 и АС-43 цикл оперирования состоит из пуска, разбега до полной скорости и отключения питания двигателя.

Примечание — Если КУУЗ управляют двигателем в повторно-кратковременном режиме эксплуатации, разница между тепловой постоянной времени реле перегрузки и тепловой постоянной времени двигателя может привести к непригодности теплового реле для защиты от перегрузки. В таком случае рекомендуется вопрос защиты от перегрузки вынести на согласование между изготовителем и потребителем.

5.3.5 Характеристики при нормальной нагрузке и перегрузке

5.3.5.1 Номинальная включающая и отключающая способности

По 4.3.5.2 и 4.3.5.3 ч. 1 со следующими дополнениями.

Требования к разным категориям эксплуатации (5.4) приведены в 8.2.4.1.

Номинальная включающая и отключающая способности действительны, только когда КУУЗ работает в соответствии с требованиями 8.2.1.1 и 8.2.1.2.

5.3.6 Характеристики при коротких замыканиях

5.3.6.1 Номинальная рабочая наибольшая отключающая способность (I_{cs})

По 4.3.6.3 ч. 1 со следующими дополнениями.

КУУЗ должны быть способны отключить любое значение тока короткого замыкания, включая значение, соответствующее номинальной отключающей способности при возвращающемся напряжении промышленной частоты, удовлетворяющем заданным значениям испытательного напряжения, и

- для переменного тока — при любом коэффициенте мощности не менее указанного в таблице 16 ч. 1;

- для постоянного тока — с постоянной времени, указанной в таблице 16 ч. 1.

Номинальной рабочей наибольшей отключающей способностью КУУЗ является значение рабочей наибольшей отключающей способности, указанное для КУУЗ изготовителем при соответствующем номинальном рабочем напряжении, в условиях, приведенных в 9.4.4.2. Она выражается значением ожидаемого тока отключения. I_{cs} должен быть равен или превышать I_{cr} (см. 8.2.5a).

Примечание — Для переменного тока наибольшая включающая способность КУУЗ должна быть не менее его номинальной рабочей наибольшей отключающей способности, умноженной на коэффициент n из таблицы 16 ч. 1.

Для постоянного тока наибольшая включающая способность КУУЗ должна быть не менее его номинальной рабочей наибольшей отключающей способности.

5.4 Категории применения

По 4.4 ч. 1 со следующими дополнениями.

5.4.1 Стандартные категории применения

Категории применения, указанные в таблице 1, считают стандартными. Любая другая категория подлежит согласованию между изготовителем и потребителем, однако таким соглашением может служить информация, предоставляемая изготовителем в информационных материалах.

Каждая категория применения характеризуется значениями токов (включая ожидаемый условный испытательный ток, см. 8.2.5 а), напряжений, коэффициентов мощности или постоянных времени и других параметров, содержащихся в таблицах 9—13, и условиями испытаний, указанными в настоящем стандарте.

Для КУУЗ с оговоренными категориями применения отдельно не указывают номинальную включающую и отключающую способности, поскольку эти значения непосредственно зависят от категорий применения, приведенных в таблице 9.

Напряжение для всех категорий применения — это номинальное рабочее напряжение КУУЗ.

Т а б л и ц а 1 — Категории применения

Категория применения ¹⁾	Типичная область применения
AC-40	Распределительные цепи со смешанными активными и индуктивными нагрузками, имеющие индуктивную результирующую
AC-41	Неиндуктивные или слабо индуктивные нагрузки, печи сопротивления
AC-42	Асинхронные двигатели с контактными кольцами: пуск, отключение
AC-43	Двигатели с короткозамкнутым ротором: пуск, отключение без предварительной остановки ²⁾
AC-44	Двигатели с короткозамкнутым ротором: пуск, торможение противовключением, толчковый режим (повторно-кратковременные включения)
AC-45a	Коммутирование разрядных электроламп
AC-45b	Коммутирование ламп накаливания
DC-40	Распределительные цепи со смешанными активными и индуктивными нагрузками, имеющие индуктивную результирующую
DC-41	Неиндуктивные или слабо индуктивные нагрузки, печи сопротивления
DC-43	Шунтовые двигатели: пуск, торможение противовключением, толчковый режим (повторно-кратковременные включения). Динамическое отключение двигателей постоянного тока
DC-45	Серийные двигатели: пуск, торможение противовключением, толчковый режим (повторно-кратковременные включения). Динамическое отключение двигателей постоянного тока
DC-46	Коммутирование ламп накаливания

¹⁾ В обозначении категории применения первая цифра означает тип КУУЗ, вторая цифра — типичную область применения.

²⁾ Категория AC-43 может предусматривать случайные повторно-кратковременные включения или торможение противовключением ограниченной длительности, например при наладке оборудования; в эти ограниченные периоды времени число срабатываний не должно превышать пяти в 1 мин или более десяти за 10 мин.

5.4.2 Присвоение категорий применения по результатам испытаний

а) КУУЗ, которые прошли испытание на одну категорию применения или при любой комбинации параметров (таких, как максимальное рабочее напряжение, ток и т. п.), могут быть присвоены другие категории без дополнительных испытаний, при условии, что испытательные токи, напряжения, коэффициенты мощности или постоянные времени, число циклов оперирования, время протекания тока и обесточивания и испытательные цепи для устанавливаемых категорий не являются более жесткими, чем те, которым подвергались КУУЗ, а превышение температуры проверилось при токе в продолжительном режиме.

Например, после испытания на категорию применения АС-44 КУУЗ может быть присвоена категория АС-43, при условии, что I_c в АС-43 не более $1,2 I_c$ в АС-44 — при одинаковом номинальном рабочем напряжении.

б) Считают, что КУУЗ категории DC-43 или DC-45 способны замыкать и размыкать цепи нагрузки, отличающиеся от испытательных, при условии, что:

- напряжение и ток не превышают указанных значений U_c и I_c ;

- энергия J , накопленная в фактической нагрузке, равна или меньше энергии J_c , накопленной в нагрузке, использовавшейся при испытаниях КУУЗ.

Значения накопленной энергии в испытательной цепи следующие:

Категория применения	Накопленная энергия J_c
DC-43	$0,00525 \cdot U_c \cdot I_c$
DC-45	$0,03150 \cdot U_c \cdot I_c$

Значения констант 0,00525 и 0,03150 вычислены по формуле

$$I_c = 0,5 L I^2,$$

где постоянная времени принята равной $2,5 \cdot 10^{-3}$ с для DC-43 и $15 \cdot 10^{-3}$ с для DC-45;

$U = 1,05 U_c$;

$I = 4 I_c$ (см. таблицу 9).

5.4.3 Использование категорий применения только в режиме управления двигателями

Типовыми рабочими условиями являются:

1) одно направление вращения с отключением двигателя, работавшего в нормальных условиях эксплуатации (категории применения АС-42, АС-43);

2) два направления вращения, с включением другого направления вращения только после отключения КУУЗ и полной остановки двигателя (категории применения АС-42, АС-43);

3) одно направление вращения или два указанных в перечислении 2), но с возможностью нечастых повторно-кратковременных включений (в толчковом режиме). В данных рабочих условиях обычно применяют КУУЗ прямого действия (категория АС-43);

4) одно направление вращения с частыми повторно-кратковременными включениями; обычно применяют КУУЗ прямого действия (категория АС-44);

5) одно или два направления вращения, но с возможностью нечастых торможений противовключением для остановки двигателя, сочетающихся, если это предусматривается, с торможением с применением сопротивления в цепи ротора. В данном случае КУУЗ могут использоваться в цепи статора (категория АС-42);

6) два направления вращения, но с возможностью переключения питающих соединений двигателя, вращающегося в первом направлении (торможение противовключением), для включения вращения его во второе направление с отключением двигателя, работающего в нормальных условиях эксплуатации, — обычно для реверсивного КУУЗ прямого действия (категория АС-44)

В отсутствие других указаний КУУЗ, используемые в качестве пускателей, проектируют на основе пусковых характеристик двигателей, совместимых с включающей способностью по таблице 9. Если пусковой ток двигателя превышает эти значения, следует использовать КУУЗ, имеющее соответственно более высокий номинальный рабочий ток.

5.5 Цепи управления

По 4.5 ч. 1.

5.6 Вспомогательные цепи

По 4.6 ч. 1.

5.7 Реле и расцепители

По 4.7 ч. 1 со следующими дополнениями.

5.7.1 Типы реле и расцепителей**5.7.1.1 Независимый расцепитель (2.4.33 ч. 1).**

5.7.1.2 Минимальные реле или минимальные расцепители напряжения и тока (размыкающие) (2.4.34 ч. 1).

5.7.1.3 Максимальное реле или максимальный расцепитель тока

5.7.1.3.1 Максимальные реле или максимальные расцепители перегрузки (2.4.25 и 2.4.30 ч. 1):

а) реле или расцепитель перегрузки мгновенного действия (2.4.24 и 2.4.30 ч. 1);

б) реле или расцепитель перегрузки с независимой выдержкой времени (2.4.26 ч. 1);

с) реле или расцепитель перегрузки с обратозависимой выдержкой времени (2.4.27 ч. 1),

которая:

1) практически не зависит от предшествующей нагрузки (например, электромагнитное реле и расцепитель перегрузки);

2) зависит от предшествующей нагрузки (например, тепловое реле и расцепитель перегрузки;

3) зависит от предварительной нагрузки, а также чувствительна к пропаданию фазы (см. 3.5).

5.7.1.3.2 Реле и расцепитель короткого замыкания:

а) мгновенного действия (2.4.24 ч. 1);

б) с независимой выдержкой времени (2.4.26 ч. 1).

Примечание — КУУЗ могут иметь комбинацию реле и расцепителей по 5.7.1.3.1 и 5.7.1.3.2.

5.7.1.4 Прочие реле и расцепители (например, реле, чувствительное к пропаданию фазы, реле управления, связанное с устройствами тепловой защиты пускателя, реле дифференциального тока).

Примечание — По 5.7.1.4 требуется соглашение между изготовителем и потребителем относительно конкретного применения.

5.7.2 Значения параметров

Независимый расцепитель, минимальное реле или расцепитель напряжения (тока):

- номинальная частота;

- номинальное напряжение (ток);

- рабочее напряжение (ток).

Максимальное реле или расцепитель тока:

- токовая уставка (диапазон уставок);

- номинальная частота, при необходимости (например, для реле перегрузки с питанием от трансформатора тока);

- время-токовые характеристики (диапазон характеристик);

- класс расцепления, при необходимости (см. таблицу 3);

- число полюсов;

- тип реле или расцепителя: тепловое, электромагнитное, полупроводниковое.

5.7.3 Обозначение и токовые уставки реле или расцепителей перегрузки

Реле или расцепители перегрузки обозначают токовой уставкой (или верхним и нижним пределами диапазона токовой уставки, если регулируется) и классом расцепления, если применяется. Токовую уставку (или диапазон токовых уставок) следует маркировать на реле или расцепителе.

5.7.4 Время-токовые характеристики реле или расцепителей сверхтока**5.7.4.1 Реле или расцепитель с выдержкой времени**

Независимая выдержка времени

Выдержка времени реле или расцепителей, которая не зависит от величины сверхтока. Уставка времени расцепления должна обозначаться как значение в секундах времени размыкания КУУЗ, если уставка времени не регулируемая, или как минимальное и максимальное значения времени размыкания, если уставка регулируемая.

5.7.4.2 Обратная зависимость выдержки времени

Время-токовые характеристики должны указываться изготовителем в виде кривых. По ним должно быть видно, как собственное время отключения, начиная с холодного состояния, изменяется в зависимости от тока в диапазоне срабатывания реле или расцепителя. Изготовитель должен указать общие допускаемые отклонения по этим кривым. Эти кривые должны быть указаны для минимального и максимального значений токовой уставки, и если уставка времени для данной токовой уставки регулируется, рекомендуется, чтобы кривые указывались для каждого минимального и максимального значения уставки времени.

Примечание — См. примечание 4.8 ч. 1.

5.7.5 Влияние температуры окружающего воздуха

Если не указано иное, значение тока срабатывания реле или расцепителей сверхтока, кроме теплового типа, не должно зависеть от температуры окружающего воздуха от минус 5 до плюс 40 °С.

Реле и расцепители теплового типа

Время-токовые характеристики должны соответствовать определенному значению температуры окружающего воздуха и быть заданы с исходного холодного состояния.

Это значение температуры окружающего воздуха должно быть четко указано на время-токовых кривых; предпочтительные его значения 20 или 40 °С.

Реле или расцепители перегрузки должны быть работоспособны при температуре окружающего воздуха от минус 5 до плюс 40 °С, и изготовитель должен указать влияние изменения температуры окружающего воздуха на характеристики реле или расцепителей перегрузки.

5.8 Коммутационные перенапряжения

По 4.9 ч. 1.

6 Информация об изделии

6.1 Характер информации

Изготовителем должна быть предоставлена следующая информация.

6.1.1 Идентификация:

- a) наименование или товарный знак изготовителя;
- b) типовое обозначение или серийный номер;
- c) обозначение настоящего стандарта, если изготовитель заявляет о соответствии ему изделия.

6.1.2 Характеристики:

- a) номинальные рабочие напряжения (U_c);
- b) категория применения и номинальные рабочие токи (или, где применимо, номинальные мощности) при номинальных рабочих напряжениях;
- c) значение номинальной частоты (например, 50, 50/60 Гц) и /или указание рода тока: «постоянный ток» (или обозначение $\underline{\quad}\underline{\quad}\underline{\quad}$);
- d) номинальный режим с указанием класса повторно-кратковременного режима (при наличии);
- e) номинальная наибольшая отключающая способность (I_{cs}) (см. 5.3.6.1);
- f) номинальное импульсное выдерживаемое напряжение (U_{imp});
- g) указание разомкнутого и замкнутого положений контактов (см. 8.1.4 и 8.1.5);
- h) степень загрязнения (см. 7.1.3.2);
- i) номинальное напряжение цепи управления (U_c), род тока и номинальная частота (если ток переменный);
- j) коммутационные перенапряжения;
- k) код IP для КУУЗ в оболочке;
- l) если необходимо, род тока, номинальная частота и номинальное входное напряжение источника питания цепи управления (U_s);
- m) номинальные параметры вспомогательных цепей;
- n) токовая уставка и идентификация время-токовой характеристики реле или расцепителей сверхтока;
- o) другие характеристики реле или расцепителей сверхтока согласно 5.7;
- p) для КУУЗ со сменным элементом защиты от короткого замыкания (см. 5.2) номинальный ток, тип и характеристики согласно соответствующему стандарту;

г) пригодность для разъединения, где необходимо (см. 5.2 ч.1);

с) условия окружающей среды 1 или 2 (см. 8.3.1);

t) особые требования, если имеются, например к экранированным или скрученным проводникам.

Примечание — Неэкранированные или нескрученные проводники относят к области нормальных условий установки.

6.2 Маркировка

По 5.2 ч. 1 со следующими дополнениями, относящимися к 6.1.1 и 6.1.2:

- сведения 6.1.1a, b и соответствующие рабочие характеристики 6.1.2a, b, c;

- сведения 6.1.1a, b следует маркировать на КУУЗ и предпочтительно на фирменной табличке, если имеется;

- сведения 6.1.1c и 6.1.2k должны предпочтительно маркировать на КУУЗ;

- сведения 6.1.2e, p и соответствующие рабочие характеристики 6.1.2a, b, c должны маркироваться на КУУЗ;

- сведения 6.1.2n должны маркироваться на реле или расцепителе;

- сведения 6.1.2g должны маркироваться на КУУЗ, общий символ:



- любые другие сведения должны маркироваться на КУУЗ или содержаться в информационных и каталожных материалах изготовителя;

- зажимы должны маркироваться четко и обеспечивать идентификацию зажимов питания и нагрузки (см. 8.1.7.4).

6.3 Инструкции по монтажу, эксплуатации и обслуживанию

По 5.3 ч. 1.

Изготовителем должна быть предусмотрена информация для предупреждения потребителя о мерах, предпринимаемых для КУУЗ, касающихся ЭМС.

7 Нормальные условия монтажа, эксплуатации и транспортирования

По разделу 6 ч. 1 со следующим дополнением.

7.1.3.2 Степени загрязнения

Если изготовителем не указано иное, КУУЗ предназначены для эксплуатации в условиях окружающей среды со степенью загрязнения 3 согласно 6.1.3.2 ч. 1. Однако, в зависимости от микросреды, КУУЗ могут эксплуатироваться при других степенях загрязнения.

8 Требования к конструкции и работоспособности

8.1 Требования к конструкции

Примечание — Дополнительные требования, касающиеся материалов и токоведущих частей согласно 7.1.1 ч.1 и 7.1.2 ч. 1, — в стадии рассмотрения. Их применение в настоящем стандарте будет рассматриваться в дальнейшем.

8.1.1 Материалы

По 7.1.1 ч. 1 (см. примечание 8.1).

8.1.2 Токоведущие части и их соединения

По 7.1.2 ч. 1 (см. примечание 8.1).

8.1.3 Воздушные зазоры и расстояния утечки

По 7.1.3 ч. 1.

8.1.4 Орган управления

По 7.1.4 ч. 1.

8.1.5 Указание положения контактов

По 7.1.5 ч. 1.

8.1.6 Дополнительные требования к безопасности КУУЗ, выполняющих функцию разъединения

По 7.1.6 ч.1 со следующим дополнением.

КУУЗ, пригодные для разъединения, должны снабжаться устройством блокировки в положении разъединения.

Конструкцией КУУЗ должно быть предусмотрено, чтобы способ монтажа органа управления, фронтальной пластины или крышки гарантировал правильное указание положения контактов и блокировки, при ее наличии.

Примечание — Разомкнутое положение с индикацией — это единственное положение, в котором должно гарантироваться расстояние разъединения между контактами.

Если положение расцепления — это разомкнутое положение без индикации, оно должно четко различаться.

Дополнительные требования — на рассмотрении.

8.1.7 Выводы

По 7.1.7 ч.1 со следующим дополнением.

8.1.7.4 Идентификация и маркировка выводов

По 7.1.7.4 ч.1 с дополнительными требованиями, содержащимися в приложении С, со следующим дополнением.

Выводы питания и нагрузки КУУЗ для категорий применения АС-40 и DC-40 с расцепителями, несъемными или зафиксированными от смещения, могут не идентифицироваться, в этом случае цепи управления не должны иметь внутренних соединений с главной цепью.

8.1.8 Дополнительные требования к КУУЗ, снабженным нейтральным полюсом

По 7.1.8 ч.1

8.1.9 Защитный вывод заземления

По 7.1.9.1 ч.1.

8.1.10 Оболочки КУУЗ

По 7.1.10 ч.1 со следующим дополнением.

Для КУУЗ в оболочках, снабженных наружным ручным органом управления, необходима такая блокировка дверцы или крышки, чтобы ее невозможно было открыть, если контакты КУУЗ не разомкнуты. Однако может быть предусмотрено приспособление для открывания дверцы или крышки, когда КУУЗ находятся во включенном положении, при помощи какого-либо инструмента.

8.2 Требования к работоспособности

8.2.1 Рабочие условия

8.2.1.1 Общие положения

По 7.2.1.1 ч.1 со следующими дополнениями.

КУУЗ должны иметь конструкцию с механизмом свободного расцепления (см. 2.4.23 ч.1).

КУУЗ не должны срабатывать при толчках, вызванных оперированием при испытаниях по 9.3.3.1, после протекания номинального тока полной нагрузки при контрольной температуре окружающего воздуха и достижении теплового равновесия при минимальной и максимальной уставках реле перегрузки, если оно регулируемое.

Взвод реле и расцепителей не должен явиться причиной операции замыкания КУУЗ в отсутствие команды на замыкание.

8.2.1.2 Пределы срабатывания КУУЗ с двигателем приводом

По 7.2.1.2 ч.1 со следующим дополнением.

Пределы срабатывания относятся к постоянному и переменному току для каждой номинальной частоты.

8.2.1.3 Пределы срабатывания минимальных реле и расцепителей напряжения

По 7.2.1.3 ч.1.

8.2.1.4 Пределы срабатывания независимых расцепителей

По 7.2.1.4 ч.1.

8.2.1.5 Пределы срабатывания реле или расцепителей сверхтока

8.2.1.5.1 Размыкание в условиях перегрузки

а) Реле или расцепители перегрузки мгновенного действия и с независимой выдержкой времени (согласно 5.7.1.3.1 а, б).

При любых значениях токовой уставки КУУЗ должны расцепляться с точностью $\pm 10\%$ заданного значения тока расцепления, соответствующего токовой уставке.

б) Реле или расцепители перегрузки с обратозависимой выдержкой времени (согласно 5.7.1.3.1 с).

і) Категории применения АС-42, АС-43, АС-44, DC-43, DC-45

При токе на всех полюсах

Реле и расцепители классифицируют согласно категориям применения по таблице 3, и они должны отвечать требованиям таблиц 2 и 3 при испытаниях:

- у КУУЗ, нормально смонтированных в оболочке, при протекании тока, в *A* раз превышающем уставку, расцепление не должно произойти ранее чем через 2 ч, начиная с холодного состояния, при контрольной температуре окружающего воздуха согласно таблице 3. Если же выводы реле перегрузки достигают нагретого состояния при испытательном токе менее чем за 2 ч, длительность испытания может соответствовать времени, необходимому для достижения этого состояния;

- при токе, превышаемом *B*-кратную от уставки, расцепление должно происходить ранее чем через 2 ч;

- реле или расцепители перегрузки класса 10А при протекании тока, в *C* раз превышающего уставку, должны расцепляться ранее чем через 2 мин, начиная с нагретого состояния, достигнутого при протекании тока, равного току уставки, в соответствии с 18.2 ГОСТ 28173;

- реле или расцепители перегрузки классов 10, 20, 30 при протекании тока, в *C* раз превышающего уставку, должны расцепляться соответственно менее чем через 4, 8 или 12 мин, начиная с нагретого состояния, достигнутого при протекании тока, равного току уставки;

- при протекании тока, в *D* раз превышающего уставку, время расцепления T_p должно находиться в пределах, указанных в таблице 3 для соответствующего класса расцепления, начиная с холодного состояния;

- для реле или расцепителей перегрузки с диапазоном уставок по току эти пределы срабатывания должны быть действительны, когда реле или расцепитель проводит токи, соответствующие максимальной и минимальной уставкам;

- для некомпенсированных реле или расцепителей перегрузки зависимость кратность тока/температура окружающего воздуха не должна превышать $1,2\%/^{\circ}\text{C}$.

Примечание — $1,2\%/^{\circ}\text{C}$ — характеристика ухудшения теплоотдачи проводников с поливинилхлоридной изоляцией.

Реле или расцепители перегрузки считают скомпенсированными, если они соответствуют требованиям таблицы 2 при 20°C и не выходят за пределы, указанные на рисунке 1, при других температурах.

Таблица 2 — Пределы срабатывания реле или расцепителей перегрузки с обратозависимой выдержкой времени при подаче тока на все полюса

Категория применения	Тип реле или расцепителя	Кратность тока уставки				Контрольная температура окружающего воздуха, $^{\circ}\text{C}$
		<i>A</i>	<i>B</i>	<i>C</i>	<i>D</i>	
АС-42, АС-43, АС-44, DC-43, DC-45	а) Независимое или зависимое от предварительной нагрузки и некомпенсированное относительно изменений температуры окружающего воздуха	1,00				40
	б) Зависимое от предварительной нагрузки и скомпенсированное относительно колебаний температуры окружающего воздуха	1,05	1,2	1,5	7,2	20

Окончание таблицы 2

Категория применения	Тип реле или расцепителя	Кратность тока уставки				Контрольная температура окружающего воздуха, °С
		A	B	C	D	
АС-40, АС-41, АС-45а, АС-45b, DC-40, DC-41, DC-46	Независимое или зависимое от предварительной нагрузки	1,05	1,3	—		30
Примечание — Для повторно-кратковременного режима см. примечание к 5.3.4.						

Таблица 3 — Классы расцепления реле или расцепителей перегрузки с обратнoзависимой выдержкой времени для категорий применения АС-42, АС-43, АС-44, DC-43, DC-45

Класс расцепления	Время расцепления T_p в условиях, соответствующих 8.2.1.5.1b, с
10А	$2 < T_p \leq 10$
10	$4 < T_p \leq 10$
20	$6 < T_p \leq 20$
30	$9 < T_p \leq 30$

Нагрузка током двух полюсов

Согласно таблице 4, при нагрузке током трех полюсов реле или расцепителя при *A*-кратной уставке тока, расцепление не должно происходить ранее чем через 2 ч, начиная с холодного состояния, при температуре окружающего воздуха по таблице 4.

Кроме того, когда значение тока, протекающего через два полюса (у реле, чувствительных к пропаданию фазы, — полюса, проводящие больший ток), последовательно возрастает до *B*-кратной токовой уставки, а третий полюс обесточен, расцепление должно происходить ранее чем через 2 ч.

Указанные значения действительны для всех комбинаций полюсов.

Для реле или расцепителей с регулируемой токовой уставкой должны быть действительны характеристики срабатывания, когда реле или расцепитель проводит токи, соответствующие максимальной и минимальной уставкам.

Таблица 4 — Пределы срабатывания трехполюсных реле или расцепителей перегрузки с обратнoзависимой выдержкой времени при нагрузке током двух полюсов

Вид реле или расцепителя перегрузки	Кратность тока уставки		Контрольная температура окружающего воздуха, °С
	A	B	
Нескомпенсированное относительно колебаний температуры окружающего воздуха. Не чувствительное к пропаданию фазы	Три полюса: 1,0	Два полюса: 1,25 Один полюс: 0	40
Скомпенсированное относительно изменений температуры окружающего воздуха. Не чувствительное к пропаданию фазы		Два полюса: 1,32 Один полюс: 0	20
Скомпенсированное относительно изменений температуры окружающего воздуха. Чувствительное к пропаданию фазы	Два полюса: 1,0 Один полюс: 0,9	Два полюса: 1,15 Один полюс: 0	

ii) Категория применения AC-40, AC-41, AC-45a, AC-45b; DC-40, DC-41, DC-46

Условные значения срабатывания реле или расцепителей перегрузки с обратозависимой выдержкой времени приведены в таблице 2.

При контрольной температуре $(30 \pm 2)^\circ\text{C}$ и 1,05-кратной токовой уставке, т. е. с условным током нерасцепления (см. 2.5.30 ч.1) при подаче тока во все полюса размыкающих расцепителей, расцепление не должно произойти в течение условного времени 2 ч (1 ч, если $I_c < 63\text{ A}$), начиная с холодного состояния, т. е. с КУУЗ при контрольной температуре.

Когда по окончании условного времени значение тока мгновенно возрастает до 1,30-кратной токовой уставки, т. е. с условным током расцепления см. 2.5.31 ч.1), расцепление должно происходить в течение вышеуказанного условного времени.

Примечание — Контрольная температура — это температура окружающего воздуха, к которой относится время-токовая характеристика КУУЗ.

Если реле или расцепитель, по информации изготовителя, в основном не зависит от температуры окружающего воздуха, значения тока по таблице 2 следует применять в пределах диапазона температур, указанного изготовителем, с допуском 0,3 % на каждый градус. Ширина диапазона должна быть в пределах $\pm 10^\circ\text{C}$ от контрольной температуры.

8.2.1.5.2 Отключение в условиях короткого замыкания

Реле или расцепители короткого замыкания мгновенного действия и с независимой выдержкой времени (см. 5.7.1.3.2a, b).

При любых значениях токовой уставки КУУЗ должны расцепляться с точностью $\pm 20\%$ от установленного значения тока расцепления, соответствующего токовой уставке.

8.2.2 Превышение температуры

По 7.2.2 ч. 1.

8.2.2.1 Выводы

Превышение температуры выводов не должно выходить за пределы, указанные в таблице 5.

Таблица 5 — Пределы превышения температуры выводов

Материал выводов	Превышение температуры ¹⁾ , °C
Чистая медь	60
Чистая латунь	65
Медь или латунь с оловянным покрытием	65
Медь или латунь с серебряным или никелевым покрытием	70 ²⁾
Другие материалы	3)

¹⁾ Требования к превышению температуры относятся к новым образцам, как в цикле испытаний I по 9.4.1. Значение превышения температуры в цикле испытаний IV (9.4.4) увеличивают на 10 °C.

²⁾ Предел превышения температуры 70 °C для присоединяемых кабелей с поливинилхлоридной изоляцией. Использование присоединяемых проводников и кабелей меньшего сечения, чем указано в таблицах 9 и 10 ч. 1, может вызвать повышение температуры выводов и внутренних частей, поэтому такие проводники не следует использовать без рекомендации изготовителя, поскольку повышение температуры может привести к повреждению аппарата.

³⁾ Пределы превышения температуры определяют в результате эксплуатации или испытаний на износ, но они не должны превышать 65 °C.

8.2.2.2 Доступные части

Превышение температуры доступных частей не должно выходить за пределы, указанные в таблице 6.

8.2.2.3 Температура окружающего воздуха

По 7.2.2.3 ч. 1.

8.2.2.4 Главная цепь

По 7.2.2.4 ч. 1 со следующим дополнением.

Главная цепь КУУЗ вместе с встроенными максимальными реле или расцепителями тока должна проводить без выхода за пределы, указанные в таблицах 5 и 6, максимальный номинальный рабочий ток, соответствующий категории применения в продолжительном, повторно-кратковременном или кратковременном режимах. Продолжительный режим используют для категорий AC-40 и DC-40.

Т а б л и ц а 6 — Пределы превышения температуры доступных частей

Части аппарата ¹⁾	Предел превышения температуры ²⁾ , °С
Органы ручного управления:	
- металлические	15
- неметаллические	25
Части, предназначенные для прикосновения к ним, но не удерживаемые в руках:	
- металлические	30
- неметаллические	40
Части, не предназначенные для прикосновения к ним в процессе эксплуатации:	
- металлические	40
- неметаллические	50
¹⁾ Превышение температуры других частей не указано, однако не должно быть повреждений соседних частей из изоляционного материала. ²⁾ Значения превышения температуры относятся к новым образцам.	

8.2.2.5 Цепи управления

Цепи управления, в том числе устройства для цепей управления, предназначенные для замыкания и размыкания КУУЗ, должны обеспечивать работу в номинальном режиме по 5.3.4. При этом превышения температуры при испытании по 9.3.3.3.5 не должны превышать значений, указанных в таблицах 5 и 6.

8.2.2.6 Обмотки катушек и электромагнитов

8.2.2.6.1 Обмотки для работы в продолжительном и 8-часовом режимах

При протекании по главной цепи максимального тока обмотки катушек должны выдерживать под непрерывной нагрузкой и при номинальной частоте номинальное входное напряжение цепи управления без выхода превышения температуры за пределы, указанные в таблице 7.

8.2.2.6.2 Обмотки для работы в повторно-кратковременном режиме

При отсутствии тока в главной цепи обмотки катушек должны выдерживать при номинальной частоте номинальное входное напряжение цепи управления, приложенное согласно таблице 8 в зависимости от класса повторно-кратковременного режима без выхода превышения температуры за пределы, указанные в таблице 7.

Т а б л и ц а 7 — Пределы превышения температуры изолированных катушек в воздухе

Класс изоляционного материала	Предел превышения температуры (измеренной методом сопротивления), °С
A	85
E	100
B	110
F	135
H	160
П р и м е ч а н и е — Классификация изоляционного материала соответствует разделу 2 МЭК 85 [1].	

Т а б л и ц а 8 — Данные по циклам испытаний в повторно-кратковременном режиме

Класс повторно-кратковременного режима КУУЗ	Продолжительность рабочего цикла замыкание — размыкание, с	Время включения катушки управления под напряжение
1	3600	Должно соответствовать коэффициенту нагрузки, указанному изготовителем
3	1200	
12	300	
30	120	
120	30	
300	12	
1200	3	

8.2.2.6.3 Специальные обмотки (для работы в кратковременном режиме или при периодическом включении)

Специальные обмотки следует испытывать в рабочих условиях, соответствующих самому жесткому режиму из тех, для которых они предназначены, а их номинальные характеристики должны быть указаны изготовителем.

8.2.2.7 *Вспомогательные цепи*

По 7.2.2.7 ч. 1.

8.2.2.8 *Другие части*

По 7.2.2.8 ч. 1.

8.2.3 Электроизоляционные свойства

По 7.2.3 ч. 1.

8.2.4 Требования к работоспособности в условиях отсутствия нагрузки, нормальной нагрузки и перегрузки

Если не указано иное, все испытания проводят путем дистанционного включения и отключения функциональной цепи управления.

8.2.4.1 *Включающая и отключающая способности*

КУУЗ должны быть способны без повреждения включать и отключать токи в условиях, указанных в таблице 9, в зависимости от требуемой категории применения.

Не допускается превышение времени обесточивания и протекания тока, приведенных в таблицах 9 и 10.

Т а б л и ц а 9 — Номинальные включающая и отключающая способности. Условия включения и отключения в зависимости от категории применения

Категория применения	I_c/I_e	U_r/U_e	$\cos \varphi$	L/R , мс	Время протекания ²⁾ , с	Время обесточивания, с	Число циклов оперирования	
Условия включения и отключения								
AC-40	6,0	1,05	0,50	—	0,05	5)	24	
AC-41	1,5		0,80				50	
AC-42	4,0		0,65					
AC-43 ⁷⁾	8,0		1)					
AC-44 ⁷⁾	10,0		1)					
AC-45a	3,0		0,45					
AC-45b	1,5 ³⁾		3)					
DC-40	2,5		2,5					24 ⁴⁾
DC-41	1,5		1,0					50 ⁴⁾
DC-43	4,0		—					
DC-45		15,0						
DC-46	1,5 ³⁾	3)						
Условия выключения								
AC-43	10,0	1,05 ⁶⁾	1)	—	0,05	10	50	
AC-44	12,0							
<p>I — включаемый ток. Выражают как постоянный ток или действующее значение симметричной составляющей переменного тока, но подразумевают, что на переменном токе пиковое значение асимметричного тока, соответствующее коэффициенту мощности данной цепи, может быть более высоким; I_c — включаемый и отключаемый ток, выражаемый как постоянный ток или действующее значение симметричной составляющей переменного тока; I_e — номинальный рабочий ток; U — напряжение до включения; U_r — возвращающееся напряжение; U_e — номинальное рабочее напряжение; $\cos \varphi$ — коэффициент мощности испытательной цепи; L/R — постоянная времени испытательной цепи.</p> <p>1) 0,45 при $I_e \leq 100$ А; 0,35 при $I_e > 100$ А.</p> <p>2) Может быть менее 0,05 с при условии, что контакты до повторного размыкания успевают занять надлежащее положение.</p>								

Окончание таблицы 9

- 3) Испытания должны проводиться с нагрузкой в виде ламп накаливания.
- 4) Половина циклов оперирования выполняют при одной полярности, другую — при обратной полярности.
- 5) См. таблицу 10.
- 6) Для U/U_c принимают допустимое отклонение $\pm 20\%$.
- 7) Следует проверять также условия включения. Эту проверку можно проводить во время испытаний на включение и отключение, но только с согласия изготовителя. В этом случае кратности тока включения должны соответствовать приведенным значениям I/I_c , тока отключения — I_c/I_c . 25 циклов оперирования должны выполняться при входном напряжении цепи управления, равном 110 % номинального входного напряжения цепи управления U_c , и 25 циклов оперирования — при 85 % U_c . Время обесточивания должно определяться по таблице 10.

8.2.4.2 Работоспособность

По 7.2.4.2 ч.1 со следующими дополнениями.

а) Условная работоспособность после испытаний на включающую и отключающую способности

КУУЗ должны быть способны без повреждений включать и отключать токи после испытаний на включающую и отключающую способности в заданных условиях по таблице 11 в соответствии с требуемой категорией применения и указанным числом циклов оперирования.

Время протекания тока должно быть 0,05 с. Время может быть менее 0,05 с при условии, что контакты до повторного размыкания успевают занять надлежащее положение.

Время обесточивания должно быть не более указанного в таблице 10, за исключением категорий применения AC-45b и DC-46, для которых время обесточивания должно быть 60 с.

Т а б л и ц а 10 — Взаимосвязь между отключаемым током I_c и временем обесточивания при проверке номинальных включающей и отключающей способностей

Отключаемый ток I_c , А	Время обесточивания, с
$I_c \leq 100$	10
$100 < I_c \leq 200$	20
$200 < I_c \leq 300$	30
$300 < I_c \leq 400$	40
$400 < I_c \leq 600$	60
$600 < I_c \leq 800$	80
$800 < I_c \leq 1000$	100
$1000 < I_c \leq 1300$	140
$1300 < I_c \leq 1600$	180
$1600 < I_c$	240

б) Работоспособность до и после испытаний на короткое замыкание при I_{cr} и I_{cs}

КУУЗ должны без повреждений включать и отключать токи до и после испытаний на короткое замыкание при I_{cr} и I_{cs} (см. 8.2.5а) в условиях, указанных в таблице 12, в соответствии с требуемой категорией применения и числом циклов оперирования. Первые 25 циклов оперирования после испытаний на короткое замыкание при I_{cs} должны выполняться с помощью местного органа ручного управления, при его наличии, при подаче напряжения на функциональную цепь управления. Местный орган ручного управления может управляться непосредственно или дистанционно (т. е. рукояткой, двигательным приводом, соленоидным приводом и т. д.).

Для всех, но непременно для вышеупомянутых 25 циклов оперирования время протекания тока должно быть 0,05 с. Это время может быть менее 0,05 с при условии, что контакты до повторного размыкания успевают занять надлежащее положение, и время обесточивания должно быть не более указанного в таблице 10, кроме категорий применения AC-45b и DC-46, для которых время обесточивания должно быть 60 с.

с) Условная механическая работоспособность

Кроме выполнения требований перечисления а) к коммутационной работоспособности, КУУЗ должны обеспечивать механические циклы оперирования без нагрузки согласно таблице 11 в условиях испытаний, указанных в 9.4.2.2.

Для КУУЗ, которые имеют минимальные расцепители напряжения и/или независимые расцепители, 10 % общего числа циклов оперирования должны быть выполнены срабатываниями указанных расцепителей — по 5 % в начале и конце каждого испытания.

Т а б л и ц а 11 — Условная работоспособность после испытаний на включающую/отключающую способность. Условия включения и отключения, соответствующие категориям применения и число циклов оперирования

Категория применения	I_c/I_e	U_r/U_e	Cos φ^4	L/R , мс	Число циклов оперирования		
					с током	без тока	
АС-40	1,0	1,05	0,80	—	3000		
АС-41					6000	4000	
АС-42	2,0		0,65				
АС-43							6,0
АС-44	2,0		0,45				
АС-45а							1,0 ²⁾
АС-45b	1,0		2,5				
DC-40							1,0
DC-41	2,5		2,0				
DC-43					15,0		
DC-45	1,0 ²⁾	2)					
DC-46			1,0 ²⁾	2)			

См. сноски к таблице 12.

Т а б л и ц а 12 — Работоспособность до и после испытаний на короткое замыкание при I_{cr} и I_{cs} . Условия включения и отключения, соответствующие категориям применения

Категория применения	Значение номинального рабочего тока, А	Включение				Выключение				Число циклов оперирования до и после испытаний								
		I/I_e	U/U_e	Cos φ^4	L/R^3 , мс	I_c/I_e	U_r/U_e	Cos φ^4	L/R^3 , мс	I_{cr}	I_{cs}							
АС-40	Все значения	1,0	1	0,80	—	1,0	1,00	0,80	—	1500 ³⁾	750 ³⁾							
АС-41				0,95				0,95										
АС-42				2,5				0,65				2,5	0,65					
АС-43	≤ 17	6,0		0,35		1,0	0,17	0,35		3000 ³⁾	1500 ³⁾							
	> 17			0,65				0,65										
АС-44	≤ 17	6,0		0,36		6,0	0,35	0,45		3000 ³⁾	1500 ³⁾							
	> 17			0,45								0,45						
АС-45а	Все значения	2,0		1		0,45	—	2,0		1,00	0,45	—	1500 ³⁾	750 ³⁾				
АС-45b		1,0 ²⁾				2)		2)										
DC-40		1,0				1,0		1,0			1,0				1,0	1,0	1,0	3000 ³⁾
DC-41			2,5		2,0				2,5				2,0					
DC-43														7,5				
DC-45			1,0		2)				1,0				2)					
DC-46		1,0				2)		1,0			2)							

I — включаемый ток. В условиях переменного тока выражают как действующее значение симметричной составляющей переменного тока, но подразумевают, что пиковое значение асимметричного тока, соответствующее коэффициенту мощности данной цепи, может быть более высоким; I_e — включаемый

Окончание таблицы 12

или отключаемый ток, выражаемый как постоянный ток или действующее значение симметричной составляющей переменного тока; I_e — номинальный рабочий ток; U_r — возвращающееся напряжение переменного или постоянного тока; U — напряжение до включения; U_e — номинальное рабочее напряжение; $\cos \varphi$ — коэффициент мощности испытательной цепи; L/R — постоянная времени испытательной цепи.

- 1) 0,45 при $I_e \leq 100$ А; 0,35 при $I_e > 100$ А.
 2) Испытания должны проводиться с нагрузкой в виде ламп накаливания.
 3) Половина циклов оперирования выполняют при одной полярности, другую — при обратной полярности.
 4) Допуск для $\cos \varphi$... $\pm 0,05$.
 5) Допуск для L/R ... ± 15 %.

8.2.4.3 Износостойкость

По 7.2.4.3 ч. 1.

8.2.4.3.1 Механическая износостойкость

По 7.2.4.3.1 ч. 1 со следующими дополнениями.

Механическую износостойкость КУУЗ проверяют при специальном испытании, выполняемом по усмотрению изготовителя.

Рекомендации по проведению данного испытания содержатся в разделе А.2 приложения А.

8.2.4.3.2 Коммутационная износостойкость

По 7.2.4.3.2 ч. 1 со следующими дополнениями.

Коммутационную износостойкость КУУЗ проверяют при специальном испытании, выполняемом по усмотрению изготовителя.

Рекомендации по проведению данного испытания содержатся в разделе А.3 приложения А.

8.2.5 Способность включать, проводить и отключать токи короткого замыкания

КУУЗ должны выдерживать термические, динамические и электрические нагрузки, обусловленные токами короткого замыкания.

Токи короткого замыкания могут возникать при включении тока, прохождении тока в замкнутом положении аппарата, отключении тока.

а) Способность КУУЗ включать, проводить и отключать токи короткого замыкания определяется следующими номинальными параметрами:

- ожидаемым условным током короткого замыкания I_{cr} и током $r(I_r)$;

- номинальной рабочей наибольшей отключающей способностью I_{cs} (см. 5.3.6.1).

б) Дополнительное испытание из трех операций включения и отключения должно проводиться при токе, равном 80 % максимального значения тока расцепителя мгновенного действия, если значение 80 % превышает значение I_c/I_e , приведенное в таблице 9 (см. 9.4.5).

с) Четырехполюсные КУУЗ должны отвечать требованиям 9.3.4.1.6а, б, с.

8.2.6 Коммутационные перенапряжения

По 7.2.6 ч. 1.

Испытательные цепи и способы измерения — в стадии рассмотрения.

Т а б л и ц а 13 — Ожидаемый условный испытательный ток I_{cr} и $r(I_r)$ как функция максимального значения I_e для данной конструкции

Максимальное значение I_e для данной конструкции, А	$I_{cr}/I_{e \max}$	I_{cr} , кА, не менее	Ток $r(I_r)$, кА
$0 < I_e \leq 16$	30	0,2	1
$16 < I_e \leq 32$			3
$32 < I_e \leq 63$	25	1,0	5
$63 < I_e \leq 125$	20	1,6	
$125 < I_e \leq 250$			15
$250 < I_e \leq 315$	18		
$315 < I_e \leq 630$			

Коэффициент мощности или постоянная времени должны соответствовать таблице 16 ч. 1.

8.3 Электромагнитная совместимость

8.3.1 Общие положения

По 7.3.1 ч. 1 со следующим дополнением.

Проведения испытаний на устойчивость к воздействию электромагнитных полей промышленной частоты не требуется, поскольку подобные устройства подвержены естественному воздействию таких полей. Устойчивость подтверждают положительными результатами испытаний на работоспособность (см. 9.3.3.5 и 9.3.3.6).

8.3.2 Устойчивость к электромагнитным помехам

Результаты испытаний определяют по критериям работоспособности согласно ГОСТ Р 51317.4.1, перечисленным в таблице 14.

1) Нормальная работоспособность в указанных пределах.

2) Временное снижение или потеря функции или работоспособности, которые самовосстанавливаются.

3) Временные снижение или потеря функции или работоспособности, которые требуют вмешательства оператора или приведения системы в исходное состояние. Нормальное функционирование должно восстанавливаться простым вмешательством, например ручным взводом или запуском. Не должно быть никаких поврежденных компонентов.

Т а б л и ц а 14 — Специфические критерии соответствия для испытаний на устойчивость к электромагнитным помехам

Область применения	Критерий соответствия		
	1	2	3
Функционирование силовых цепей и цепей управления	Отсутствие неправильного действия	Временное неправильное срабатывание, не способное вызвать расцепление; ненамеренное размыкание или замыкание контактов недопустимо. Самовосстанавливающаяся функция или работоспособность	Расцепление реле перегрузки; ненамеренное размыкание или замыкание контактов
Работа дисплеев и функционирование вспомогательных цепей	Никаких изменений в видимой информации на дисплее Слабые световые мерцания светодиодов или незначительные изменения характеристик	Временные визуальные изменения, например нежелательное свечение светодиодов Отсутствие неправильного срабатывания вспомогательных контактов	Длительное исчезновение информации с экрана дисплея Неправильное коммутационное состояние вспомогательных контактов

8.3.2.1 Оборудование, не содержащее электронные цепи

По 7.3.2.1 ч. 1.

8.3.2.2 Оборудование, содержащее электронные цепи

По 7.3.2.2 ч. 1.

Испытательные значения и методика приведены в 9.3.5.2.

8.3.3 Излучение электромагнитных помех

8.3.3.1 Оборудование, не содержащее электронные цепи

По 7.3.3.1 ч. 1.

8.3.3.2 Оборудование, содержащее электронные цепи

По 7.3.3.2 ч. 1.

Испытательные значения и методика приведены в 9.3.5.3.

9 Испытания

9.1 Виды испытаний

9.1.1 Общие положения

По 8.1.1 ч. 1.

9.1.2 Типовые испытания

По 8.1.2 ч. 1.

9.1.3 Контрольные испытания

По 8.1.3 ч. 1.

К контрольным испытаниям относят:

- оперирование и пределы оперирования (9.5.2);
- испытание электроизоляционных свойств (9.5.3).

9.1.4 Выборочные испытания

Выборочные испытания для проверки воздушных зазоров проводят в соответствии с 8.3.3.4.3 ч. 1. План отбора и методику испытания см. в 9.6.

9.1.5 Специальные испытания

Данные испытания проводят либо по инициативе самого изготовителя, либо по соглашению между изготовителем и потребителем. Эти испытания (см. приложение А) касаются:

- механической износостойкости;
- коммутационной износостойкости.

9.2 Соответствие требованиям к конструкции

По 8.2 ч. 1 (см. также примечание к 8.1).

9.3 Соответствие требованиям к работоспособности

Во избежание повторения текста в разных циклах испытаний общие условия испытаний сгруппированы в начале настоящего подпункта в три основные группы:

- условия испытаний, относящиеся ко всем циклам испытаний (9.3.2);
- работоспособность без нагрузки в условиях нормальной нагрузки и перегрузки (9.3.3);
- условия испытаний на короткое замыкание (9.3.4).

В данном разделе термин «испытание» используют для любого проводимого испытания, термин «проверка» означает «испытание на проверку», его используют там, где необходимо проверить состояние КУУЗ, проводимое после предшествующего испытания в цикле, которые могло вызвать повреждение.

9.3.1 Циклы испытаний

Типовые испытания сгруппированы в ряд циклов, как указано в 9.4, таблица 18.

9.3.2 Общие условия испытаний

9.3.2.1 Общие требования

По 8.3.2.1 ч. 1 со следующими дополнениями.

Число испытываемых образцов для каждого цикла и условия испытаний (например, уставки расцепителей перегрузки, крепления выводов и т. д.) указаны в таблице 18 настоящего стандарта.

При отсутствии других указаний испытания следует проводить на КУУЗ данного типоразмера и аналогичной конструкции с максимальным номинальным рабочим током (токами), учитывающим все номинальные токи данного типоразмера и конструкции.

Примечание — Некоторые категории применения могут быть присвоены без испытаний или с ограниченным числом испытаний, если испытания аналогичной или большей жесткости уже проводились.

9.3.2.2 Испытательные параметры

По 8.3.2.2 ч. 1.

9.3.2.3 Оценка результатов испытаний

Состояние КУУЗ после испытаний следует контролировать проверками, требуемыми в каждом цикле.

КУУЗ считают соответствующими требованиям настоящего стандарта, если они отвечают требованиям каждого применяемого цикла.

9.3.2.4 Протоколы испытаний

По 8.3.2.4 ч. 1.

9.3.3 Работоспособность без нагрузки в условиях нормальной нагрузки и перегрузки

9.3.3.1 Срабатывание

Испытания должны проводиться с целью проверки правильности работы оборудования с точки зрения требований 8.2.1.1.

9.3.3.2 Пределы срабатывания

По 8.3.3.2 ч.1 со следующими дополнениями.

Температуру окружающего воздуха следует измерять как для испытания на превышение температуры (см. 8.3.3.3.1 ч. 1).

Если размыкающий расцепитель сверхтока является встроенной частью КУУЗ, его следует проверять внутри соответствующего КУУЗ. Отдельный расцепитель должен быть установлен аналогично нормальным условиям эксплуатации. В собранном виде КУУЗ должны устанавливаться в соответствии с 9.3.2.1. Испытуемые КУУЗ должны быть защищены от чрезмерных внешних нагревов или охлаждений.

Соединения КУУЗ или отдельного расцепителя (при наличии) должны быть выполнены проводниками согласно таблицам 9—11 ч. 1 для испытательных токов, соответствующих 100 %-ной уставке тока реле или расцепителя перегрузки, за исключением следующего.

Указывают 125 %-ную уставку тока для реле или расцепителя перегрузки классов расцепления 10, 20, 30 и реле перегрузки, максимальное время расцепления которых при $7,2 I_c$ более 30 с.

Для КУУЗ с регулируемыми расцепителями сверхтока испытания следует проводить при минимальной и максимальной уставках тока.

Испытания можно выполнять при любом удобном напряжении.

9.3.3.3 Превышение температуры

9.3.3.3.1 Температура окружающего воздуха

По 8.3.3.3.1 ч. 1.

9.3.3.3.2 Измерение температуры частей

По 8.3.3.3.2 ч. 1.

9.3.3.3.3 Превышение температуры части

По 8.3.3.3.3 ч. 1.

9.3.3.3.4 Превышение температуры главной цепи

По 8.3.3.3.4 ч.1 со следующими дополнениями.

Нагрузка главной цепи должна быть как указано в 8.2.2.4.

Все вспомогательные цепи, нормально проводящие ток, должны быть нагружены их максимальным номинальным рабочим током (см. 5.6), а цепи управления должны находиться под номинальными напряжениями (см. 5.5).

Для четырехполюсных КУУЗ испытание следует вначале выполнять на трех полюсах, содержащих расцепители сверхтока. Для КУУЗ со значением условного теплового тока не более 63 А следует проводить отдельное дополнительное испытание пропусканием испытательного тока через четвертый смежный с ним полюс. Для более высоких значений теплового тока методика испытания должна отдельно согласовываться между изготовителем и потребителем. Испытание следует проводить в цикле испытаний I (см. 9.4.1.1).

9.3.3.3.5 Превышение температуры цепей управления

По 8.3.3.3.5 ч. 1.

9.3.3.3.6 Превышение температуры катушек электромагнитов

По 8.3.3.3.6 ч. 1 со следующим дополнением.

а) Электромагниты КУУЗ, предназначенные для продолжительного или восьмичасового режима, должны подвергаться испытанию только в условиях, указанных в 8.2.2.6.1, с соответствующим номинальным током в главной цепи в течение испытания.

б) Электромагниты КУУЗ, предназначенные для повторно-кратковременного режима, подлежат указанному выше испытанию, а также испытанию, приведенному в 8.2.2.6.2 для соответствующего класса режима при обесточенной главной цепи.

с) Специальные обмотки (для кратковременного и повторно-кратковременного режимов эксплуатации) подлежат испытанию по 8.2.2.6.3 при отсутствии тока в главной цепи.

9.3.3.3.7 Превышение температуры вспомогательных цепей

По 8.3.3.3.7 ч. 1.

9.3.3.4 Электроизоляционные свойства

9.3.3.4.1 Испытание электроизоляционных свойств

По 8.3.3.4 ч. 1.

9.3.3.4.2 Проверка электрической прочности изоляции в испытательных циклах

Проверку следует выполнять согласно приложению В.

9.3.3.5 Включающая и отключающая способности

9.3.3.5.1 Общие условия испытаний

По 8.3.3.5.1 ч. 1 со следующими дополнениями.

Испытания следует проводить в рабочих условиях, указанных в таблице 9.

Напряжение питания цепи управления должно составлять 100 % U_s , за исключением того, что при испытании на включающую способность для категорий применения АС-43 и АС-44 напряжение питания цепи управления должно быть 110 % U_s для половины числа циклов оперирования и 85 % U_s — для другой половины.

Подсоединения в главную цепь должны быть такими, как у КУУЗ при эксплуатации. Если необходимо или уместно, цепи управления и вспомогательные цепи, в частности рабочая катушка КУУЗ, могут питаться от независимого источника. Такой источник должен подавать такого же рода ток и такое же напряжение, как указано для условий эксплуатации.

Для проведения испытаний на номинальную включающую и отключающую способности реле перегрузки может быть накоротко замкнуто.

9.3.3.5.2 Испытательная цепь

По 8.3.3.5.2 ч. 1.

9.3.3.5.3 Характеристики восстанавливающегося напряжения

По 8.3.3.5.3 ч. 1.

9.3.3.5.4 Коммутационные перенапряжения

По 8.3.3.5.4 ч. 1 со следующим дополнением.

Коммутационные перенапряжения следует проверять у многополюсных устройств со стороны нагрузки между фазами, у однополюсных — на выводах нагрузки. Методика испытания находится в стадии рассмотрения.

9.3.3.5.5 Методика испытания на включающую и отключающую способности

По 8.3.3.5 ч. 1 со следующими дополнениями.

1) Методика испытания для категорий применения, кроме АС-44

КУУЗ должны выполнять операции включения и отключения согласно 8.2.4.1 и таблице 9.

КУУЗ категории применения АС-43 должны подвергаться 50 включениям, а затем 50 включениям и отключениям.

2) Методика испытания для категории применения АС-44

КУУЗ должны включать и отключать токи, указанные в таблице 9.

Вначале должны быть выполнены 50 включений, а затем 50 включений и отключений.

Цепь нагрузки должна быть подключена к КУУЗ аналогично обмоткам двигателя. Для реверсивных КУУЗ, состоящих из двух устройств А и В, оба устройства следует соединить и использовать, как в нормальных условиях эксплуатации. Каждый цикл из 50 срабатываний должен состоять из: замыкания А — размыкания А — замыкания В — размыкания В — паузы.

Переключение с размыкания А на замыкание В должно осуществляться настолько быстро, насколько допускает система управления. Следует использовать механическую и/или электрическую блокировки, предусмотренные в реверсивном устройстве КУУЗ или предназначенные для соединения КУУЗ в качестве реверсивных устройств.

Если реверсирующая схема такова, что возможно одновременное питание обоих КУУЗ, следует выполнить еще 10 дополнительных циклов с одновременным питанием обоих КУУЗ.

9.3.3.5.6 Поведение и состояние КУУЗ во время и после испытаний на включающую и отключающую способности, переключение и реверсирование.

а) Не допускаются затяжка дуги, перекрытие между полюсами или между полюсами и корпусом, расплавление плавкого элемента F в цепи обнаружения тока утечки (см. 8.3.4.1.2 ч. 1) и сваривание контактов.

б) После испытания КУУЗ, во включенном положении, следует проверить наличие цепи в каждой паре зажимов питания и нагрузки.

с) Проверку отсутствия сваривания контактов выполняют следующим образом:

- у КУУЗ с ручным органом управления отсутствие проводимости между любыми зажимами питания и нагрузки вначале проверяют с положением органа ручного управления для замкнутого положения при отсутствии напряжения в цепи управления, а затем с положением органа ручного управления для разомкнутого положения с напряжением питания в цепи управления;

- у КУУЗ без органа ручного управления необходимо проверить отсутствие проводимости в каждой паре зажимов питания и нагрузки, например при всех замыкающих устройствах дистанционного управления в замкнутом положении поочередным приведением в действие каждого замыкающего устройства дистанционного управления.

Примечание — Для соблюдения правильной процедуры проверки необходимо обратиться к инструкциям изготовителя.

9.3.3.6 Работоспособность в процессе эксплуатации

По 8.3.3.6 ч. 1 со следующими дополнениями.

Испытания на условную работоспособность предназначены для проверки способности КУУЗ удовлетворять требованиям, указанным в таблице 11, и после испытаний на короткое замыкание при I_{cr} или I_{cs} — требованиям таблицы 12.

Соединения с главной цепью должны быть аналогичны предусмотренным для эксплуатации КУУЗ.

Для проведения данных испытаний реле перегрузки может быть замкнуто накоротко.

Используют испытательную цепь, приведенную в 9.3.3.5.2.

Напряжение цепи управления должно составлять 100 % номинального значения.

9.3.4 Работоспособность в условиях короткого замыкания

По 8.3.4 ч. 1.

9.3.4.1 Общие условия испытаний на короткое замыкание

9.3.4.1.1 Общие требования к испытаниям

По 8.3.4.1.1 ч. 1 со следующим дополнением.

КУУЗ следует испытывать на открытом воздухе. Для испытаний на номинальную рабочую наибольшую отключающую способность во всех местах вероятного выброса газов или других продуктов, способных вызвать пробой электрической изоляции, помещают проволоочную сетку в соответствии с местоположением и расстояниями, указанными изготовителем. Подробности, включая расстояние от испытываемого КУУЗ до проволоочной сетки, должно указываться в протоколе испытаний. КУУЗ, предназначенные для применения в индивидуальных оболочках, должны быть дополнительно испытаны в наименьшей из оболочек, указанных изготовителем в соответствии с циклом испытаний VII.

Примечание — Индивидуальной считают оболочку, по своим размерам и конструкции предназначенную вмещать только одни КУУЗ, при необходимости, вместе со вспомогательным оборудованием.

Данное дополнительное испытание должно проводиться на новом образце и состоять из цикла операций O—t—CO—t—rCO (см. 9.3.7) с последующей проверкой электрической прочности изоляции согласно 9.4.2.3.

Если КУУЗ оснащены регулируемыми расцепителями сверхтока, уставки расцепителей должны быть такими, как указано для каждого цикла испытаний.

Для КУУЗ без расцепителей сверхтока, но оснащенных независимым расцепителем, на расцепитель должно подаваться напряжение, равное 70 % номинального напряжения цепи управления расцепителя (см. 8.2.1.4), не ранее начала и не позже 10 мс после начала короткого замыкания.

Для указанных испытаний входная сторона испытательной цепи должна присоединяться к соответствующим выводам КУУЗ согласно маркировке изготовителя. При отсутствии маркировки присоединение испытательной цепи должно выполняться согласно таблице 18.

9.3.4.1.2 Испытательная цепь

По 8.3.4.1.2 ч. 1.

9.3.4.1.3 Коэффициент мощности испытательной цепи

По 8.3.4.1.3 ч. 1.

9.3.4.1.4 Постоянная времени испытательной цепи

По 8.3.4.1.4 ч. 1.

9.3.4.1.5 Калибровка испытательной цепи

По 8.3.4.1.5 ч. 1.

9.3.4.1.6 Методика испытания

По 8.3.4.1.6 ч. 1 со следующим дополнением.

Испытания на работоспособность в условиях короткого замыкания должны проводиться в соответствии с циклами испытаний III и IV (см. 9.4.3 и 9.4.4).

Для КУУЗ на номинальный ток до 630 А включ. используют проводник общей длиной 75 см и сечением по 9.3.3.2 следующим образом:

- 50 см со стороны питания;
- 25 см со стороны нагрузки.

Для циклов оперирования приняты следующие обозначения:

О — операция отключения;

СО — операция включения вручную при предварительно запитанной цепи управления с последующей операцией отключения. В отсутствие органа ручного управления вместо СО следует использовать цикл оперирования гСО;

гСО — операция включения дистанционным управлением (путем подачи питания в цепь управления) с последующей операцией отключения;

t — интервал времени между двумя последовательными короткими замыканиями, который должен быть 3 мин или соответствовать времени повторного включения КУУЗ после срабатывания, если оно имеет большее значение. Фактическое значение t должно быть указано в протоколе испытаний.

Максимальное значение Pt (см. 2.5.18 ч. 1) должно быть указано в протоколе испытаний.

Примечание — Максимальное значение Pt , зарегистрированное во время испытаний, может быть менее максимально возможного для заданных условий. В случае необходимости определения максимального значения необходимо провести дополнительные испытания.

Четырехполюсные КУУЗ

а) Для четырехполюсных КУУЗ с полюсами, имеющими одинаковую коммутационную способность, испытания следует проводить на трех полюсах согласно рисунку 11 ч. 1.

б) Для четырехполюсных КУУЗ, четвертый полюс которых рассчитан на пониженный ток короткого замыкания, испытания следует проводить на трех основных полюсах по рисунку 11 ч. 1; на четвертом и смежном с ним полюсе следует провести дополнительное испытание при напряжении до включения $U_e/\sqrt{3}$ в испытательной цепи согласно рисунку 12 ч. 1 (см. примечание 3 к рисунку). Испытательный ток должен соответствовать току коммутационной способности четвертого полюса.

с) Для четырехполюсных КУУЗ с коммутируемым нейтральным полюсом (см. 7.1.8 ч. 1) испытание следует проводить на четырех полюсах согласно рисунку 12 ч. 1.

9.3.4.1.7 Поведение КУУЗ во время испытания на включение и отключение в условиях короткого замыкания

По 9.3.3.5.6 а, с. После возвращения в исходное состояние по 9.3.3.5.6 в.

Кроме этого, не должно быть разрушения корпуса. Допускается наличие волосных трещин на поверхности корпуса.

Примечание — Волосные трещины являются следствием высокого давления газа или воздействия тепловых нагрузок в результате дугогашения при отключении больших токов, они имеют поверхностный характер и не распространяются на всю толщину пластмассового корпуса устройства.

Дверца или крышка оболочки, при их наличии, не должны распахиваться во время испытаний и должны открываться после испытаний.

9.3.4.1.8 Интерпретация записей

По 8.3.4.1.8 ч. 1.

9.3.5 Испытания на электромагнитную совместимость (ЭМС)

9.3.5.1 Общие положения

Дополнить 8.3.2.1—8.3.2.4 ч. 1 следующими требованиями.

По согласованию с изготовителем более одного или все испытания на ЭМС можно проводить на одном и том же образце, который может быть новым или прошедшим циклы испытаний по 9.3.1. Последовательность испытаний на ЭМС может быть произвольной.

Если иное не указано в данном стандарте или изготовителем, применяют 2-й критерий качества функционирования, что должно быть отмечено в протоколе испытаний.

Если иное не указано в соответствующем разделе, после испытаний следует проверить пределы срабатывания по 9.3.3.2 и, если необходимо, по 8.2.1.5.1.

В протоколе испытаний также должны содержаться сведения о специальных мерах, предпринимаемых для достижения соответствия требованиям, например использование экранированных или специальных кабелей. В протоколе также должно быть указано вспомогательное оборудование,

используемое совместно с аппаратами для определения соответствия требованиям к помехоустойчивости или к излучению помех.

Если не указано иное в соответствующих разделах, испытуемый образец должен быть в разомкнутом или в замкнутом положении (выбирают худшее положение), и он должен работать при номинальном напряжении цепи управления.

В зависимости от категории применения и защите от сверхтоков КУУЗ, содержащие электронные цепи, подразделяют на следующие группы (и соответственно испытывают):

- группа А для КУУЗ категорий применения АС-40, АС-41, АС-45а, АС-45b, DC-40, DC-41 и DC-46, не оснащенных электронной защитой от сверхтоков, и для всех КУУЗ категорий применения АС-42, АС-43, АС-44, DC-43 и DC-45;

- группа В для КУУЗ категорий применения АС-40, АС-41, АС-45а, АС-45b, DC-40, DC-41 и DC-46, оснащенных электронной защитой от сверхтоков.

9.3.5.2 Помехоустойчивость

Испытания проводят в соответствии с требованиями ГОСТ Р 50030.1. Специальные требования изложены в 9.3.5.2.1—9.3.5.2.6. Если при испытаниях на ЭМС требуется подсоединение проводников к испытательному образцу, выбор сечения и типа проводников должен быть произвольным, но соответствовать инструкциям изготовителя.

9.3.5.2.1 Электростатический разряд

Испытание проводят согласно методике ГОСТ Р 51317.4.2.

За исключением металлических частей, к которым прикладывают контактные разряды, требуется применение только воздушных разрядов. К каждой выбранной точке следует приложить 10 положительных и 10 отрицательных разрядов, интервал времени между одиночными разрядами — 1 с. Испытание на выводах не проводят.

За исключением необходимых подсоединений к зажимам (например, вводные зажимы цепей управления), подсоединение к другим зажимам не требуется.

Испытания не проводят, если аппарат смонтирован в открытом корпусе или имеет степень защиты IP00. В этом случае изготовитель должен прикрепить к аппарату табличку, информирующую о возможности повреждения под воздействием электростатических разрядов.

а) Группа А (см. 9.3.5.1)

Как указано в 9.3.5.2.1.

б) Группа В (см. 9.3.5.1)

1) Условия испытаний

Значения испытательных напряжений: 8 кВ — воздушный разряд и 8 кВ — контактный разряд или 15 кВ по специальному соглашению между изготовителем и потребителем.

Испытательная цепь должна соответствовать рисунку 2.

КУУЗ следует испытывать в металлической оболочке, соединенной с заземляющей пластиной, на которую опирается генератор переходных процессов, согласно рисунку 8 (соединения не показаны).

Минимальное расстояние от токоведущих частей до металлической оболочки должно быть 0,1 м. Отверстие дверцы должно быть таким, чтобы обеспечить доступ к органу управления и всем регулирующим устройствам и индикаторам, при их наличии.

2) Методика испытания

Испытания выполняют на всех частях КУУЗ, которые доступны для касания оператору при эксплуатации (например, устройство регулировки, клавиши, орган управления, оболочка).

Испытательный ток пропускают через любую пару полюсов при любом подходящем напряжении.

При возникновении разряда в любой испытательной точке испытание повторяют 10 раз с интервалом не менее 1 с.

Разряды следует прикладывать к металлическим оболочкам в достаточном количестве точек (см. 8.3.2 ГОСТ Р 51317.4.2).

После естественного охлаждения, в зависимости от числа разрядных точек, КУУЗ повторно включают настолько часто, насколько возможно повторное включение после его срабатывания при двукратной уставке тока.

3) Работоспособность испытуемого образца во время и после испытаний

При подаче электромагнитных помех характеристики расцепления в условиях перегрузки должны отвечать следующим требованиям:

- после стабилизации при токе, равном 0,9-кратному току уставки, не должно произойти расцепления;

- при токе, равном двукратному току уставки, начиная с холодного состояния, время расцепления должно соответствовать время-токовой характеристике изготовителя.

П р и м е ч а н и е — Если не представляется возможным достичь имеющимся испытательным оборудованием значения тока, равного двукратной уставке тока, по согласованию с изготовителем допускается испытывать током, наиболее близким к двукратной величине испытательного тока.

Уставки тока расцепителей с кратковременной выдержкой времени и мгновенного действия должны, если возможно, регулироваться на 2,5-кратную уставку тока. Если такая регулировка не возможна, выбирают ближайшее большее по значению.

После испытания другие проверки работоспособности не проводят.

9.3.5.2.2 Электромагнитное поле

Для обеих групп (см. 9.3.5.1) испытания проводят с использованием частот, значения которых изменяются в диапазонах: 0,15—80 МГц и 80—1000 МГц.

Для диапазона 0,15—80 МГц испытания и методика их проведения указаны в ГОСТ Р 51317.4.6. Испытательный уровень 140 дБ (мкВ) (3-й уровень). Для диапазона 80—1000 МГц испытания и методика их проведения указаны в ГОСТ Р 51317.4.3. Испытательный уровень 10 В/м при частоте от 80 до 1000 МГц.

КУУЗ должен соответствовать критерию качества функционирования 1.

Испытания не проводят, если оборудование полностью заключено в металлическую оболочку ЭМС специального назначения, смонтированную согласно инструкции изготовителя.

а) Группа применения А (см. 9.3.5.1)

Как указано в 9.3.5.2.2.

б) Группа применения В (см. 9.3.5.1).

1) Условия испытаний

Испытательная цепь должна соответствовать рисунку 2. Во время испытания все вспомогательные цепи должны быть отсоединены. По указанию изготовителя КУУЗ могут испытываться на открытом воздухе или в индивидуальной оболочке (см. условия испытаний в 9.3.5.2.3б и 9.3.5.2.1б). Если длина подводящих и отводящих проводников КУУЗ не указана, должен использоваться неэкранированный кабель длиной 1 м, подсоединенный так, чтобы КУУЗ подвергались наибольшему влиянию электромагнитных помех. Испытание следует проводить в полубезэховом экранированном помещении или в безэховой камере.

При использовании антенны, генерирующей поляризованный сигнал, например биконической или логопериодической антенны, испытания следует проводить дважды: один раз при горизонтальной поляризации, другой раз — при вертикальной, с двух сторон, считающихся наиболее чувствительными.

2) Методика испытания

Испытательный ток прикладывают к одной паре фазовых полюсов при любом удобном напряжении.

Генератор сигналов служит для развертки требуемого диапазона частот и задержки на минимуме из трех частот на октаву для проверки защитной функции КУУЗ.

3) Работоспособность испытуемого образца во время и после испытаний.

При развертке требуемого диапазона частот характеристики расцепления в условиях перегрузки должны отвечать следующим требованиям:

- после стабилизации при токе, равном 0,9-кратной уставке, расцепление не должно произойти;

- при задержке на каждой из трех выбранных частот на октаву при токе, равном двукратной уставке тока, начиная с холодного состояния, время расцепления должно быть между максимальным значением времени расцепления и 0,5-кратным минимального времени расцепления согласно время-токовым характеристикам изготовителя.

П р и м е ч а н и е — Если не представляется возможным достичь имеющимся испытательным оборудованием значения тока, равного двукратной уставке тока, по согласованию с изготовителем допускается испытывать током, наиболее близким к двукратной величине испытательного тока.

Уставки тока расцепителей с кратковременной выдержкой времени и мгновенного действия должны, если возможно, регулироваться на 2,5-кратную уставку тока. Если такая регулировка не возможна, выбирают ближайшее большее по значению.

После испытания другие проверки работоспособности не проводят.

9.3.5.2.3 Наносекундные импульсные помехи

Испытания проводят по методике ГОСТ Р 51317.4.4.

Испытательный уровень для силовых цепей должен быть 2 кВ/5 кГц с применением испытательной установки по рисунку 10 ГОСТ Р 51317.4.4 с устройством связи/развязки.

Для входных цепей электропитания и выходных цепей управления и вспомогательных цепей испытательный уровень должен быть 1 кВ/5 кГц с использованием емкостных клещей связи в качестве испытательной установки по рисунку 12 ГОСТ Р 51317.4.4.

Испытательное напряжение подают в течение 1 мин.

КУУЗ должны соответствовать критерию качества функционирования 1.

а) Группа применения А (см. 9.3.5.1)

Как указано в 9.3.5.2.3.

б) Группа применения В (см. 9.3.5.1)

Как указано в 9.3.5.2.3, со следующими изменениями.

1) Условия испытаний

Испытания проводят для силовых цепей по 4-му уровню жесткости (4 кВ/2,5 кГц).

КУУЗ следует испытывать в металлической оболочке, соединенной с заземленной пластиной, на которую опирается генератор переходных процессов, согласно рисунку 8 (соединения не показаны).

Минимальное расстояние от токоведущих частей до металлической оболочки должно быть 0,1 м. Отверстие дверцы должно быть таким, чтобы обеспечить доступ к органу управления и всем регулирующим устройствам и индикаторам, при их наличии.

2) Методика испытания

а) Импульсы прикладывают к главной цепи.

Испытания проводят между всеми парами полюсов по очереди согласно рисунку 4.

б) Импульсы прикладывают к вспомогательным цепям, которые могут быть присоединены к главной цепи.

Испытания проводят на входе и выходе каждой вспомогательной цепи, которые могут быть присоединены к главной цепи, согласно рисунку 6.

3) Работоспособность испытуемого образца во время и после испытаний.

При подаче импульсов характеристики расцепления в условиях перегрузки должны соответствовать следующим требованиям:

- при токе, равном 0,9-кратной уставке тока, расцепление не должно произойти при подаче импульсов. Длительность испытания должна соответствовать трех- или четырехкратному максимальному времени расцепления, равному времени расцепления при двукратной уставке тока, но не более 10 мин;

- при токе, равном двукратной уставке тока, время расцепления должно быть между максимальным значением времени расцепления и 0,5-кратным минимальным временем расцепления согласно время-токовым характеристикам изготовителя.

Испытательное напряжение следует прикладывать в течение времени расцепления.

П р и м е ч а н и е — Если не представляется возможным достичь имеющимся испытательным оборудованием значения тока, равного двукратной уставке тока, по согласованию с изготовителем допускается испытывать током, наиболее близким к двукратной величине испытательного тока.

Уставки тока расцепителей с кратковременной выдержкой времени и мгновенного действия должны, если возможно, регулироваться на 2,5-кратную уставку тока. Если такая регулировка не возможна, выбирают ближайшее большее по значению.

После испытания другие проверки работоспособности не проводят.

9.3.5.2.4 Импульсы напряжения/тока (1,2/50—8/20 мкс)

а) Группа применения А (см. 9.3.5.1)

Испытание проводят согласно методике ГОСТ Р 51317.4.5.

Предпочтительно применение емкостного устройства связи. Импульсы следует подавать на все зажимы главных цепей, цепей управления и вспомогательных цепей вне зависимости от типа цепей (электронные или контактные).

Частота подачи импульсов (пять положительных и пять отрицательных) должна быть один импульс в минуту.

б) Группа применения В (см. 9.3.5.1)

1) Условия испытаний

Испытания проводят при колебаниях общего и дифференциального типа:

- на уровне 4 кВ/2 кА — для КУУЗ с $U_{\text{imp}} \leq 4$ кВ;

- на уровне 6 кВ/3 кА — для КУУЗ с $U_{\text{imp}} > 4$ кВ.

КУУЗ следует испытывать в металлической оболочке, соединенной с заземленной пластиной, на которую опирается генератор переходных процессов, согласно рисунку 8 (соединения не показаны).

Минимальное расстояние от токоведущих частей до металлической оболочки должно быть 0,1 м. Отверстие дверцы должно быть таким, чтобы обеспечить доступ к органу управления и всем регулирующим устройствам и индикаторам, при их наличии.

2) Методика испытания

Число импульсов должно быть 10 для каждой полярности.

Импульсы повторяют шесть раз в минуту без синхронизации:

- испытания на помехи, прикладываемые к главной цепи, проводят на всех парах полюсов поочередно согласно рисункам 4 или 5 (что применимо);

- испытания на помехи, прикладываемые к вспомогательным цепям, которые могут подсоединяться к главной цепи, проводят между вводом и выводом каждой вспомогательной цепи, которая может подсоединяться к главной цепи, согласно рисункам 6 или 7 (что применимо).

Испытательное напряжение следует прикладывать в течение времени расцепления.

3) Работоспособность испытуемого образца во время и после испытаний.

При подаче помех характеристики расцепления в условиях перегрузки должны отвечать следующим требованиям:

- при токе, равном 0,9-кратной уставке тока, при подаче импульсов расцепление не должно произойти. Длительность испытания должна соответствовать трех- или четырехкратному максимальному времени расцепления, равному времени расцепления при двукратной уставке тока, но не более 10 мин;

- при токе, равном двукратной уставке тока, время расцепления должно быть между максимальным значением времени расцепления и 0,5-кратным минимальным значением согласно время-токовым характеристикам изготовителя.

Испытательное напряжение следует прикладывать в течение времени расцепления.

Уставки тока расцепителей с кратковременной выдержкой времени и мгновенного действия должны, если возможно, регулироваться до 2,5-кратных уставок тока. Если такая уставка невыполнима, выбирают ближайшее большее по значению.

П р и м е ч а н и е — Если не представляется возможным достичь имеющимся испытательным оборудованием значения тока, равного двукратной уставке тока, по согласованию с изготовителем допускается испытывать током, наиболее близким к двукратной величине испытательного тока.

После испытания другие проверки работоспособности не проводят.

9.3.5.2.5 Гармоники

а) Группа применения А (см. 9.3.5.1)

Испытания — в стадии рассмотрения.

б) Группа применения В (см. 9.3.5.1)

Данные испытания следует проводить на КУУЗ, датчики тока которых чувствительны к действующему значению тока.

Данная информация должна быть либо маркирована «действ.» в непосредственной близости от регулятора тока уставки КУУЗ, либо приведена в каталогах изготовителя.

1) Условия испытаний

Где необходимо, испытания следует проводить при частотах 50 и 60 Гц.

Испытательные токи генерируют силовым источником, действие которого основано на применении тиристорных, насыщенных сердечников, программированных источников питания или другим подобным источником.

Форма волны испытательного тока должна соответствовать одному из двух следующих видов:

- состоять из основной составляющей и третьей или пятой гармонической составляющей;

- состоять из основной составляющей и третьей, пятой и седьмой гармонических составляющих.

Испытательные токи должны быть следующими.

Для первого варианта

При испытании третьей гармоникой и определении коэффициента амплитуды испытательный ток должен определяться так:

- 72 % основной составляющей меньше или равно третьей гармонике, меньше или равной 88 % основной составляющей;
- коэффициент амплитуды $2,0 \pm 0,2$.

Примечание — Коэффициент амплитуды — это пиковое значение тока, деленное на действующее значение волны тока.

При испытании пятой гармоникой и определении коэффициента амплитуды испытательный ток должен определяться так:

- 45 % основной составляющей меньше или равно пятой гармонике, меньше или равной 55 % основной составляющей;
- коэффициент амплитуды: $1,9 \pm 0,2$.

Для второго варианта

При испытании составными гармониками и определении коэффициента амплитуды испытательный ток должен определяться так:

- время прохождения тока в течение каждого полупериода, меньшего или равного 42 % периода;
- коэффициент амплитуды равен или больше 2,1.

Примечание — Упомянутый испытательный ток имеет следующие гармонические составляющие по отношению к основной составляющей:

- третья гармоника св. 60 %;
- пятая гармоника св. 14 %;
- седьмая гармоника св. 7 %.

2) Методика испытания

Испытания проводят на любой паре полюсов в соответствии с 8.2.1.5.1 и требованиями перечисления 3), пропуская испытательный ток при любом подходящем напряжении и соединениях, выполненных в соответствии с рисунком 2.

Во время испытания все вспомогательные устройства должны быть отсоединены.

3) Работоспособность испытуемого образца во время и после испытания

При пропуске каждого из испытательных токов характеристики расцепления токов перегрузки должны соответствовать следующим требованиям:

- при токе, равном 0,95-кратному условному току несрабатывания (см. 8.2.1.5.1 ii)), не должно произойти срабатывание. Длительность испытания должна составлять 10-кратное время срабатывания, соответствующее двукратной уставке по току;
- при токе, равном 1,05-кратному условному току срабатывания (см. 8.2.1.5.1 ii)), срабатывание должно произойти в течение условного времени;
- при токе, равном двукратной уставке, время срабатывания должно быть в пределах 1,1-кратного максимального и 0,9-кратного минимального значений время-токовых характеристик, установленных изготовителем.

Примечание — Если не представляется возможным достичь имеющимся испытательным оборудованием значения тока, равного двукратной уставке тока, по согласованию с изготовителем допускается испытывать током, наиболее близким к двукратной величине испытательного тока.

После испытания другие проверки работоспособности не проводят.

9.3.5.2.6 Провалы напряжения и кратковременные перерывы питания

КУУЗ, рассматриваемые настоящим стандартом, непосредственно реагируют на провалы напряжения и кратковременные перерывы питания цепей управления; они должны действовать в пределах, указанных в 8.2.1.2, что проверяют испытаниями на пределы срабатывания, указанные в 9.3.3.2.

Тем не менее при номинальном напряжении (или токе) цепи управления, силовая цепь КУУЗ категорий применения AC-40, AC-41, AC-45a, AC-45b, DC-40, DC-41 и DC-46, содержащая элект-

тронные цепи, может быть оговорена как нечувствительная к помехам, что проверяют следующим образом.

1) Условия испытаний

Испытательная цепь должна соответствовать рисунку 2.

2) Методика испытания

Испытания проводят на любой одной паре фазных полюсов, пропуская синусоидальные испытательные токи при любом подходящем напряжении. Ток должен пропускаться согласно рисунку 3 и таблице 15, где T — период синусоидального тока.

Т а б л и ц а 15 — Испытательные параметры проводов и разрывов тока

Номер испытания	I_2	Δt
1	0	0,5 T
2		1,0 T
3		5,0 T
4		25,0 T
5		50,0 T
6	0,4 I_1	10,0 T
7		25,0 T
8		50,0 T
9	0,7 I_1	10,0 T
10		25,0 T
11		50,0 T

Длительность каждого испытания должна быть между трех- и четырехкратным максимальным временем срабатывания, соответствующим двукратной уставке по току, но не более 10 мин.

3) Работоспособность испытуемого образца во время и после испытания

КУУЗ не должны срабатывать во время проведения испытаний.

После испытания другие проверки работоспособности не проводят.

9.3.5.2.7 Изменения частоты питания

Испытания не проводят для КУУЗ, предназначенных для работы от сетей с изменением частоты питания менее ± 1 Гц от номинальной частоты питания сети.

Для КУУЗ категорий применения АС-40, АС-41, АС-45а, АС-45b, содержащих электронные цепи, предназначенные для защиты от сверхтоков, с заданным допуском изменений частоты

питания св. ± 1 Гц от номинальной частоты питания, например 50 или 60 Гц, проводят следующие испытания.

1) Условия испытаний

Испытательный ток должен быть синусоидальным и генерируемым соответствующим источником питания.

Частота тока должна регулироваться с шагом 1 Гц в пределах диапазона частоты, указанной изготовителем.

2) Методика испытания

Испытание проводят на любой паре фазовых полюсов, пропускающих испытательный ток, при любом подходящем напряжении согласно рисунку 2.

Во время испытаний все вспомогательные устройства должны быть отключены.

3) Работоспособность испытуемого образца во время и после испытания

Для каждой испытательной частоты характеристики расцепления токов перегрузки должны отвечать следующим требованиям:

- при токе, равном 0,95-кратному условному току несрабатывания (см. 8.2.1.5.1 ii), не должно происходить срабатывания. Длительность испытания должна быть равна 10-кратному времени срабатывания, соответствующему двукратной уставке по току;

- при токе, равном 1,05-кратному условному току срабатывания (см. 8.2.1.5.1 ii), срабатывание должно произойти в пределах условного времени;

- при токе, равном двукратной уставке по току, время срабатывания должно быть в пределах 1,1-кратного максимального и 0,9-кратного минимального значений время-токовых характеристик, указанных изготовителем.

Каждая уставка по току расцепителя мгновенного действия или с выдержкой времени должна, если возможно, регулироваться до 2,5-кратной уставки по току. Если данная уставка не применима, должны использоваться ближайšie большие уставки.

После испытания других проверок работоспособности не требуется.

9.3.5.3 Излучение помех

При эксплуатации оборудования, предназначенного для условий окружающей среды 2-й группы, потребитель должен быть предупрежден (например, в инструкции по эксплуатации) о том, что

применение оборудования в условиях окружающей среды 1-й группы может вызвать радиопомехи, в этом случае потребителю следует принять дополнительные предупредительные меры.

9.3.5.3.1 Испытания для устройств, создающих кондуктивные радиочастотные электромагнитные помехи

Описание испытания, методика испытания и испытательная установка приведены в ГОСТ Р 51318.11. При этом не должны быть нарушены пределы, указанные в таблице 16.

Т а б л и ц а 16 — Пределы колебаний напряжения на сетевых зажимах устройств, создающих кондуктивные радиочастотные электромагнитные помехи, дБ (мкВ)

Номинальный рабочий ток I_e , А	Полоса частот, МГц	Условия окружающей среды			
		2-я группа		1-я группа	
		Квазипиковое	Среднее	Квазипиковое	Среднее
До 100	0,15—0,50	79	66	66—56	56—46 (понижение с записью частоты)
	0,50—5,00	73	60	56	46
	5,00—30,00			60	50
Св. 100	0,15—0,50	100	90	66—56	56—46
	0,50—50,00	86	76	56	46
	5,00—30,00	90—70 (понижение с записью частоты)	80—60 (понижение с записью частоты)	60	50

9.3.5.3.2 Испытание на излучение радиочастотных электромагнитных помех

Описание испытания, методика испытания и испытательная установка приведены в ГОСТ Р 51318.11.

Требуются испытания, если цепи управления и вспомогательные цепи содержат компоненты с основными коммутируемыми частотами св. 9 кГц, например коммутируемые силовые источники и т. д.

При этом оборудование не должно превышать пределов создаваемых радиопомех, указанных в таблице 17.

Т а б л и ц а 17 — Испытательные пределы создаваемых радиопомех дБ (мкВ/м)

Полоса частот, МГц	Условия окружающей среды	
	2-я группа	1-я группа
30—230	30, квазипиковое, на расстоянии 30 м ^{в)}	30, квазипиковое, на расстоянии 10 м
230—1000	37, квазипиковое, на расстоянии 30 м ^{в)}	37, квазипиковое, на расстоянии 10 м

^{в)} Эти испытания могут выполняться на расстоянии 10 м с увеличением испытательных пределов на 10 дБ.

9.4 Циклы испытаний

КУУЗ следует испытывать согласно циклам испытаний, указанным в таблице 18.

Испытания в каждом цикле следует проводить в указанном порядке.

9.4.1 Ц и к л и с п ы т а н и й I. Превышение температуры, пределы срабатывания, электроизоляционные свойства

Цикл включает в себя:

- испытание на превышение температуры (9.4.1.1);
- испытание на срабатывание (9.4.1.2);
- испытание на пределы срабатывания (9.4.1.3);
- проверку на электрическую прочность изоляции (9.4.1.4).

9.4.1.1 *Испытание на превышение температуры*

Испытание на превышение температуры следует проводить при условном тепловом токе в соответствии с 9.3.3.3. По окончании испытания значения превышения температуры не должны выходить за пределы, указанные в таблицах 5—7.

9.4.1.2 *Испытание на срабатывание*

Испытания следует проводить для КУУЗ, когда это установлено 9.3.2.1, согласно 8.2.1.1 по следующим направлениям:

- для проверки срабатывания КУУЗ при подаче питания к замыкающему устройству;
- для проверки механизма свободного расцепления КУУЗ, когда операция замыкания начата при приведенном в действие расцепляющем устройстве;
- для проверки того, что при включенных КУУЗ срабатывание внешнего устройства с силовым приводом не должно вызвать повреждение КУУЗ и представлять опасность для оператора;
- для проверки того, что операция возврата (взвода) КУУЗ не должна вызывать замыкание контактов КУУЗ в отсутствие команды на замыкание.

Если КУУЗ оснащены комбинированным приводным механизмом отключения и возврата (взвода), то при включенных КУУЗ приведение в действие механизма взвода должно вызвать отключение КУУЗ.

Т а б л и ц а 18 — Циклы испытаний

Цикл испытания	Наименование испытания	Испытание	Работоспособность	U_e/I_e	U_e/I_{cs}	Испытательный образец		Уставка расцепителя ³⁾			
						Количество	Номер ⁴⁾				
I	Превышение температуры (для $I_{e \text{ макс.}}$) Срабатывание Пределы срабатывания Электроизоляционные свойства	9.4.1.1	8.2.2	—	—	1 ⁶⁾	—	—			
		9.4.1.2	8.2.1								
		9.4.1.3	8.2.1								
		9.4.1.4	8.2.3								
II	Номинальная включающая и отключающая способность Условная коммутационная и механическая работоспособность Проверка электрической прочности изоляции	9.4.2.1	8.2.4.1	5)	—	1 ⁶⁾	—	—			
		9.4.2.2	8.2.4.2(a+c)								
		9.4.2.3	Приложение В								
III	Работоспособность при U_e/I_e Номинальная отключающая способность при I_{cr} Работоспособность при U_e/I_e Проверка электрической прочности изоляции Проверка расцепителей перегрузки Номинальная отключающая способность при I_r Проверка электрической прочности изоляции Проверка расцепителей перегрузки	9.4.3.1	8.2.4.2b	5)	—	2	1	Максимальная			
		9.4.3.2	8.2.5a								
		9.4.3.4	Приложение В								
		9.4.3.5	8.2.1.5				2				
		9.4.3.2	8.2.5a								
		9.4.3.4	Приложение В								
IV	Работоспособность при U_e/I_e Номинальная рабочая наибольшая отключающая способность при I_{cs} Работоспособность при U_e/I_e Проверка электрической прочности изоляции Проверка превышения температуры Проверка расцепителей перегрузки	9.4.4.1	8.2.4.2b	5)	1	1 ¹⁾	1, 2	Максимальная			
		9.4.4.2	8.2.5a								
		9.4.4.4	Приложение В								
		9.4.4.1	8.2.4.2b					Св. 3	2 ²⁾	1—3	Минимальная
		9.4.4.4	Приложение В								
		9.4.4.5	8.2.2								
9.4.4.6	8.2.1.5										

Окончание таблицы 18

Цикл испытания	Наименование испытания	Испытание	Работоспособность	U_e/I_e	U_e/I_{cs}	Испытательный образец		Уставка расцепителя ³⁾
						Количество	Номер ⁴⁾	
V ⁷⁾	Дополнительные испытания отключающей способности Проверка электрической прочности изоляции	9.4.5.1	8.2.5b	—	—	1		Максимальная
		9.4.5.3	Приложение В					
VI ⁸⁾	Наибольшая отключающая способность Проверка электрической прочности изоляции	9.4.6.1	8.2.5c	—	—	1	1	Максимальная
		9.4.6.3	Приложение В					
VII ⁹⁾	Номинальная рабочая наибольшая отключающая способность при I_{cs} Проверка электрической прочности изоляции	9.4.7.1	8.2.5a	—	—	1	1	Максимальная
		9.4.7.3	Приложение В					
VIII ¹⁰⁾	ЭМС	9.4.8	8.3	—	—	—	—	—

¹⁾ Для КУУЗ с неидентифицированными выводами питания и нагрузки, имеющих несъемные расцепители или зафиксированные от возможного смещения (см. 8.1.7.4), должен быть испытан дополнительный образец с обратными соединениями.

²⁾ Для КУУЗ с неидентифицированными выводами питания и нагрузки, имеющих несъемные расцепители или зафиксированные от возможного смещения (см. 8.1.7.4), один образец необходимо испытывать с обратными соединениями.

³⁾ Уставки расцепителей сверхтока, если регулируются.

⁴⁾ Номер образца, если значений I_{cs} относительно U_e несколько:
 № 1 — $U_{e\text{ макс}}/I_{cs}$;
 № 2 — $I_{cs\text{ макс}}/U_e$;
 № 3 — средние значения U_e/I_{cs} .

⁵⁾ Согласно 9.3.2.1 номинальные значения U_e/I_e могут предназначаться для некоторых категорий применения без испытаний или при ограниченном числе испытаний и/или образцов, когда испытания аналогичного или более высокого уровня жесткости уже проведены.

⁶⁾ В циклах испытаний I и II можно использовать один и тот же образец.

⁷⁾ См. 8.2.5; испытание при $U_{e\text{ макс}}$.

⁸⁾ Только для четырехполюсных КУУЗ.

⁹⁾ Для КУУЗ, предназначенных для применения в индивидуальной оболочке.

¹⁰⁾ По применению (см. 8.3).

Если КУУЗ оснащены только механизмом взвода или размыкания—взвода, либо отдельными приводными механизмами размыкания или взвода, то при включенных КУУЗ и исходном положении механизма взвода приведение в действие механизма расцепления должно вызвать срабатывание КУУЗ на отключение.

П р и м е ч а н и е — Данные испытания позволяют проверить, что действие отключения перегрузки не может быть отменено удерживанием механизма взвода в исходном положении.

При нагрузке КУУЗ током, как для испытания на превышение температуры главной цепи, и при достижении установившейся температуры необходимо провести оперирование КУУЗ обычным способом три раза с минимальной паузой между циклами. При этом не должно произойти расцепление КУУЗ как следствие произведенных циклов оперирования.

Механическое оперирование КУУЗ допускается проверять без токовой нагрузки.

Для КУУЗ с приводным устройством, действующим от накопленной энергии, следует проверить, что подвижные контакты не могут быть переведены из разомкнутого положения в любое

другое, если механизм управления не накопил полную энергию, что видно по индикаторному устройству.

Если время замыкания и размыкания КУУЗ указано изготовителем, то оно должно соответствовать установленным значениям.

9.4.1.3 *Испытание на пределы срабатывания*

Испытания следует выполнять в соответствии с 9.3.3.2.

9.4.1.3.1 КУУЗ с двигательным приводом

КУУЗ следует испытывать на проверку соответствия требованиям к работоспособности, указанным в 8.2.1.2.

КУУЗ с энергозависимым приводом следует испытывать с накопленной в механизме управления энергией, в пределах между минимальным и максимальным значениями, указанными изготовителем.

9.4.1.3.2 Реле или расцепители

а) Срабатывание независимых расцепителей

Независимые расцепители следует испытывать на соответствие требованиям, указанным в 8.2.1.4.

б) Срабатывание минимальных реле или минимальных расцепителей напряжения

Минимальные реле или минимальные расцепители напряжения следует испытывать на соответствие требованиям 8.2.1.3. Каждый предел следует проверять три раза. При испытании на уменьшение напряжения, его снижают от номинального значения до нуля равномерно в течение 1 мин.

с) Срабатывание максимальных реле или максимальных расцепителей тока

i) Срабатывание в условиях перегрузки

Реле или расцепители мгновенного действия или с независимой выдержкой времени (согласно 5.7.1.3.1 а, б)

Срабатывание проверяют при 90 и 110 % номинального тока расцепления реле или расцепителя. Испытательный ток не должен быть асимметричным.

При испытательном токе, равном 90 % номинального значения тока расцепления, КУУЗ не должны расцепляться при поддержании тока в течение:

- 0,2 с для реле или расцепителей мгновенного действия;

- интервала, равного двукратной выдержке времени, указанной изготовителем для реле или расцепителей с независимой выдержкой времени.

При испытательном токе, равном 110 % номинального тока расцепления, КУУЗ должны расцепиться в течение:

- 0,2 с для реле или расцепителей мгновенного действия;

- интервала, равного двукратной выдержке времени, указанной изготовителем для реле или расцепителей с независимой выдержкой времени.

Срабатывание многополюсных реле или расцепителей следует проверять при подаче испытательного тока во все полюса одновременно.

Реле или расцепители с обратозависимой выдержкой времени (согласно 5.7.1.3.1 с).

Характеристики срабатывания реле или расцепителей перегрузки с обратозависимой выдержкой времени следует проверять на соответствие требованиям к работоспособности по 8.2.1.5.1.

ii) Срабатывание в условиях короткого замыкания

Реле или расцепители мгновенного действия или с независимой выдержкой времени (согласно 5.7.1.3.2 а, б)

а) Срабатывание максимальных реле или максимальных расцепителей тока, предназначенных для защиты от короткого замыкания, проверяют при 80 и 120 % уставки тока короткого замыкания реле или расцепителя. Испытательный ток не должен быть асимметричным. При испытательном токе, равном 80 % уставки тока короткого замыкания, КУУЗ не должны расцепляться при поддержании тока в течение:

- 0,2 с для реле или расцепителей мгновенного действия;

- интервала, равного двукратной выдержке времени, указанной изготовителем для реле или расцепителей с независимой выдержкой времени.

При испытательном токе, равном 120 % уставки тока короткого замыкания, КУУЗ должны расцепиться в течение:

- 0,2 с для реле или расцепителей мгновенного действия;

- интервала, равного двукратной выдержке времени, указанной изготовителем для реле или расцепителей с независимой выдержкой времени.

Срабатывание многополюсных размыкающих реле или расцепителей проверяют на двух полюсах, соединенных последовательно, с использованием всех возможных комбинаций полюсов, оснащенных расцепителями короткого замыкания.

б) Кроме того, срабатывание расцепителей короткого замыкания следует проверять индивидуально на каждом полюсе при значении тока расцепления, указанного изготовителем для однополюсного устройства; расцепление должно произойти в течение:

- 0,2 с для реле или расцепителей мгновенного действия;
- интервала, равного двукратной выдержке времени, указанной изготовителем для реле или расцепителей с независимой выдержкой времени.

iii) Дополнительное испытание на выдержку времени для реле или расцепителей с независимой выдержкой времени (согласно 5.7.1.3.1б и 5.7.1.3.2б).

Время размыкания

Данное испытание проводят при токе, равном 1,5 уставки тока:

- при подаче тока во все полюса для реле или расцепителей перегрузки (согласно 5.7.1.3.1б);

- с двумя полюсами, соединенными последовательно, с использованием всех возможных комбинаций последовательного пропуска испытательного тока для реле или расцепителей короткого замыкания (согласно 5.7.1.3.2б).

Измеренное время размыкания должно быть в пределах выдержки времени, заданной изготовителем.

Время нерасцепления

Данное испытание выполняют в тех же условиях, что и вышеуказанное испытание.

Вначале ток поддерживают в течение времени нерасцепления, указанного изготовителем; затем значение тока снижают до номинального и поддерживают при этом уровне в течение двукратной номинальной выдержки времени, установленной изготовителем. При этом не должно происходить расцепление КУУЗ.

9.4.1.4 Проверка электроизоляционных свойств

КУУЗ следует испытывать в соответствии с 9.3.3.4.1.

9.4.2 Циклы испытаний II. Работоспособность в условиях нормальной нагрузки и перегрузки

Цикл включает в себя:

- испытание на номинальную включающую и отключающую способности (9.4.2.1);
- испытание на условную работоспособность (9.4.2.2);
- проверку электрической прочности изоляции (9.4.2.3).

9.4.2.1 Испытание на номинальную включающую и отключающую способность

КУУЗ следует испытывать согласно 9.3.3.5.

9.4.2.1.1 Номинальная включающая и отключающая способности для категорий применения, кроме АС-44 (например, КУУЗ прямого действия и на два направления вращения двигателя)

Согласно 9.3.3.5.5, перечисление 1.

9.4.2.1.2 Номинальная включающая и отключающая способности для категории применения АС-44 (например, КУУЗ прямого действия и реверсивных)

Согласно 9.3.3.5.5, перечисление 2.

9.4.2.1.3 Поведение КУУЗ во время испытаний и состояние после испытаний на включение и отключение, переключение и реверсирование

Должны отвечать условиям 9.3.3.5.6.

9.4.2.2 Испытание на условную работоспособность

КУУЗ должны испытываться по 9.3.3.6.

9.4.2.2.1 Условная работоспособность для категорий применения, кроме АС-44 (например, КУУЗ прямого действия и на два направления вращения двигателя)

КУУЗ должны включать и отключать токи, соответствующие его категории применения, для числа оперирований, указанных в таблице 11.

9.4.2.2.2 Условная работоспособность для категории применения АС-44 (например, КУУЗ прямого действия и реверсивные)

КУУЗ должны включать и отключать токи, соответствующие его категории применения, для числа оперирований, указанных в таблице 11.

Для реверсивных КУУЗ последовательность оперирований должна быть следующей: замыкание А — размыкание А — замыкание В — размыкание В — период отключения.

Переключение от «замыкания А» к «замыканию В» должно происходить так быстро, насколько позволяет нормальная система управления.

9.4.2.2.3 Поведение КУУЗ во время и после испытаний на условную работоспособность

Должны выполняться условия 9.3.3.5.6.

9.4.2.3 Проверка электрической прочности изоляции

Следует выполнять требования приложения В. Необходимо проверить электроизоляционные свойства испытанием в течение 1 мин согласно В.2.1 приложения В.

9.4.3 Ц и к л и с п ы т а н и й III. Работоспособность до и после циклов оперирований при испытаниях при токах I_{cr} и I_r

Испытание на первом образце:

- испытание на работоспособность при U_e/I_e (9.4.3.1);
- номинальная отключающая способность при токе короткого замыкания I_{cr} в цикле оперирований О—t—CO—t—CO—t—O—t—rCO—t—rCO;
- испытание на работоспособность при U_e/I_e (9.4.3.1);
- проверка электрической прочности изоляции (9.4.3.4);
- проверка расцепителей перегрузки (9.4.3.5).

Испытание на втором образце:

- номинальная отключающая способность при токе короткого замыкания I_r в цикле оперирований О—t—CO—t—rCO;
- проверка электрической прочности изоляции (9.4.3.4);
- проверка расцепителей перегрузки (9.4.3.5).

П р и м е ч а н и е — По согласованию с изготовителем испытания можно выполнять на одном образце.

9.4.3.1 Испытание на работоспособность

До и после испытания при I_{cr} на первом образце КУУЗ должны быть испытаны по 8.2.4.2b и 9.3.3.6.

9.4.3.2 Испытание при ожидаемых условных токах I_{cr} и I_r

Испытание на короткое замыкание проводят по общим условиям 9.3.4 со значениями ожидаемых токов I_{cr} и I_r согласно 8.2.5а.

Цикл оперирований должен быть как в 9.4.3.

9.4.3.3 Поведение КУУЗ во время и после испытаний на I_{cr} и I_r

По 9.3.4.1.7.

9.4.3.4 Проверка электрической прочности изоляции

Электрическую прочность изоляции следует проверять по 9.4.2.3.

9.4.3.5 Проверка расцепителей перегрузки

После испытания по 9.4.3.4 следует проверить срабатывание расцепителей перегрузки (согласно 5.7.1.3.1а, b, c) при контрольной температуре и любом удобном напряжении:

- при 1,2 уставки тока для категорий применения AC-42, AC-43, AC-44, DC-43, DC-45;
- при 1,45 уставки тока для категорий применения AC-40, AC-41, AC-45а, AC-45b, DC-40, DC-41, DC-46.

Для этих испытаний все полюса соединяют последовательно. Альтернативно это испытание можно выполнять с применением трехфазного источника питания.

Расцепление должно произойти в течение 2 ч.

9.4.4 Ц и к л и с п ы т а н и й IV. Работоспособность до и после циклов оперирования на I_{cs}

Цикл включает в себя:

- испытание на работоспособность (9.4.4.1);
- испытание на токе короткого замыкания I_{cs} (9.4.4.2);
- проверку электрической прочности изоляции (9.4.4.4);
- проверку превышения температуры (9.4.4.5);
- проверка расцепителей перегрузки (9.4.4.6).

9.4.4.1 Испытание на работоспособность

До и после испытания по 9.4.4.2 следует провести испытание КУУЗ согласно 9.3.3.6 по параметрам, указанным в таблице 12.

9.4.4.2 Испытание на номинальную рабочую наибольшую отключающую способность при I_{cs}

Испытание на короткое замыкание проводят по общим условиям 9.3.4 со значением ожидаемого тока I_{cs} (5.3.6.1), как указано изготовителем.

Коэффициент мощности для данного испытания берут по таблице 16 ч.1.

Цикл оперирований должен быть следующим: O—t—CO—t—rCO (см. 9.3.4.1.6).

Примечание — В США и Канаде указывают минимальные значения рабочей наибольшей отключающей способности (I_{cs}), и поэтому требуется проведение дополнительного цикла испытаний для проверки отключающей способности отдельного полюса многополюсных КУУЗ, соответствующей минимальному указанному значению наибольшей отключающей способности, и удовлетворяющему межфазному напряжению для КУУЗ, маркированных только межфазным напряжением или фазно-нейтральному напряжению для КУУЗ, маркированных фазно-нейтральным / межфазным напряжением.

9.4.4.3 Поведение КУУЗ во время и после испытания на I_{cs}

По 9.3.4.1.7.

9.4.4.4 Проверка электрической прочности изоляции

Электрическую прочность изоляции проверяют по 9.4.2.3.

9.4.4.5 Проверка превышения температуры

Превышение температуры на выводах следует определять при номинальном рабочем токе соответственно категории применения согласно 9.3.3.3.1—9.3.3.3.4. Превышение температуры должно быть в пределах, указанных в таблице 5.

9.4.4.6 Проверка расцепителей перегрузки

После испытания по 9.4.4.5 следует проверять срабатывание расцепителей перегрузки по 9.4.3.5.

9.4.5 Цикл испытаний V. Дополнительное испытание на отключающую способность

Цикл включает в себя:

- дополнительное испытание на отключающую способность (9.4.5.1);

- проверку прочности электрической изоляции (9.4.5.3).

9.4.5.1 Дополнительное испытание на отключающую способность

КУУЗ должны отключать испытательный ток, указанный в 8.2.5б, при номинальном рабочем напряжении U_e и коэффициенте мощности или постоянной времени по таблице 16 ч. 1.

Цикл оперирований должен быть следующим: O—t—O—t—O.

9.4.5.2 Поведение КУУЗ во время и после дополнительных испытаний на отключающую способность

По 9.3.3.5.6.

9.4.5.3 Проверка электрической прочности изоляции

Электрическую прочность изоляции проверяют по 9.4.2.3.

9.4.6 Цикл испытаний VI. Дополнительный цикл испытаний для четырехполюсных КУУЗ

Цикл включает в себя:

- испытание на наибольшую отключающую способность (9.4.6.1);

- проверку электрической прочности изоляции (9.4.6.3).

9.4.6.1 Испытание на наибольшую отключающую способность

Для четырехполюсных КУУЗ, четвертый полюс которых рассчитан на пониженный номинал тока короткого замыкания, следует проводить дополнительное испытание по 9.3.4.1.6б.

Цикл оперирований должен быть следующим: O—t—CO—t—rCO.

9.4.6.2 Поведение КУУЗ во время и после испытания на наибольшую отключающую способность

По 9.3.4.1.7.

9.4.6.3 Проверка электрической прочности изоляции

Электрическую прочность изоляции проверяют по 9.4.2.3.

9.4.7 Цикл испытаний VII. Дополнительный цикл испытаний для КУУЗ, предназначенных для использования в индивидуальной оболочке

Цикл включает в себя:

- испытание на номинальную рабочую наибольшую отключающую способность при I_{cs} (9.4.7.1);

- проверку электрической прочности изоляции (9.4.7.3).

9.4.7.1 Испытание на номинальную рабочую наибольшую отключающую способность при I_{cs}

КУУЗ, предназначенные для использования в индивидуальной оболочке, должны пройти дополнительные испытания по 9.3.4.1.1 в наименьшей из оболочек, указанных изготовителем, при номинальном рабочем напряжении U_e и коэффициенте мощности или постоянной времени по таблице 16 ч. 1.

Испытательный ток должен быть равен номинальной рабочей наибольшей отключающей способности I_{cs} КУУЗ, соответствующей $U_{e\max}$.

Цикл оперирования должен быть следующим: O—t—CO—t—rCO

9.4.7.2 *Поведение КУУЗ во время испытания на номинальную рабочую наибольшую отключающую способность при I_{cs}*

По 9.3.4.1.7.

9.4.7.3 *Проверка электрической прочности изоляции*

Электрическую прочность изоляции проверяют по 9.4.2.3.

9.4.8 Цикл испытаний VIII: ЭМС

КУУЗ следует испытывать в соответствии с 9.3.5.

9.5 Контрольные испытания

9.5.1 Общие положения

Контрольные испытания следует проводить в тех же или аналогичных условиях, указанных для типовых испытаний в 9.1.2. Однако пределы срабатывания согласно 9.4.1.3 можно проверить при преобладающей температуре окружающего воздуха.

9.5.2 Срабатывание и пределы срабатывания

Испытания проводят для проверки срабатывания в пределах, указанных в 8.2.1.

Примечание — В данных испытаниях нет необходимости в достижении теплового равновесия. Отсутствие теплового равновесия можно компенсировать применением последовательного подключенного сопротивления или соответствующим снижением пределов напряжения.

Необходимо провести испытания для проверки калибровки реле или расцепителей перегрузки. Для тепловых или с выдержкой времени реле и расцепителей перегрузки допускается проведение единичного испытания с одновременной подачей во все полюса тока, кратного уставке, для проверки соответствия времени расцепления (в пределах допусков) характеристикам, представленных изготовителем; для реле или расцепителей перегрузки мгновенного действия испытательный ток должен составлять 1,1 тока уставки.

Примечание — Калибровка реле или расцепителя перегрузки с выдержкой времени с гидравлическим замедлителем может выполняться при незаполненном жидкостью расцепителем током, составляющим процентную долю тока уставки, указанную изготовителем и поддающуюся проверке в процессе специального испытания.

9.5.3 Испытания электрической прочности изоляции

Испытания следует выполнять в соответствии с перечислением 4) 8.3.3.4.1 ч.1. Применение металлической фольги не обязательно. Испытательное напряжение должно соответствовать таблице 19.

Длительность испытания — 1 с.

Т а б л и ц а 19 — Минимальное испытательное напряжение для проверки изоляции при контрольных испытаниях

В вольтах

U_i (или $U_{e\max}$) ¹⁾	Минимальное испытательное напряжение (действующее значение переменного тока промышленной частоты)
$U_e \leq 60$	1000
$60 < U_e \leq 300$	2000
$300 < U_e \leq 690$	2500
$690 < U_e \leq 800$	3000
$800 < U_e \leq 1000$	3500

¹⁾ Если U_i не указано.

9.6 Выборки и методика испытаний

На рассмотрении.

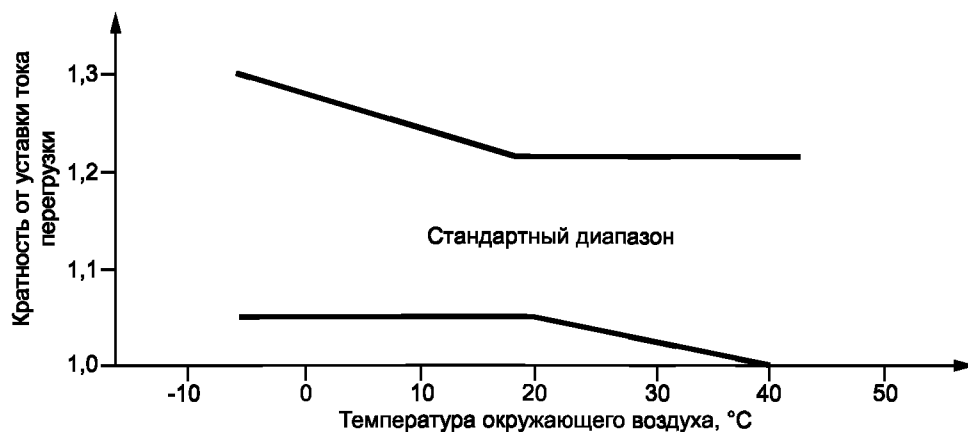


Рисунок 1 — Кратность токовой уставки реле или расцепителя перегрузки с выдержкой времени, компенсированного относительно температуры окружающей воздуха (8.2.1.5.1)

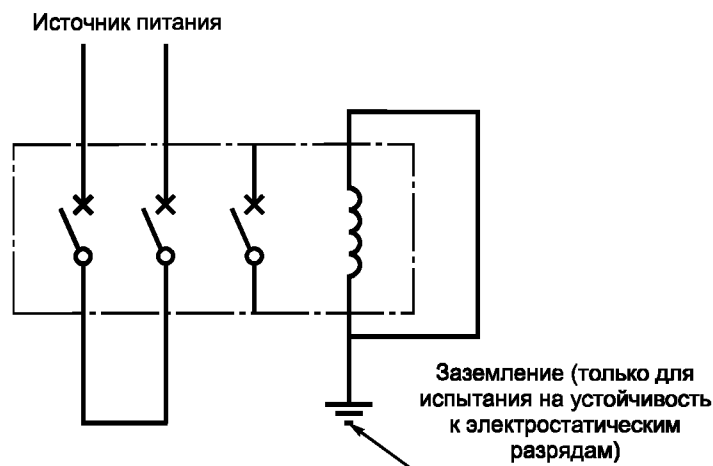
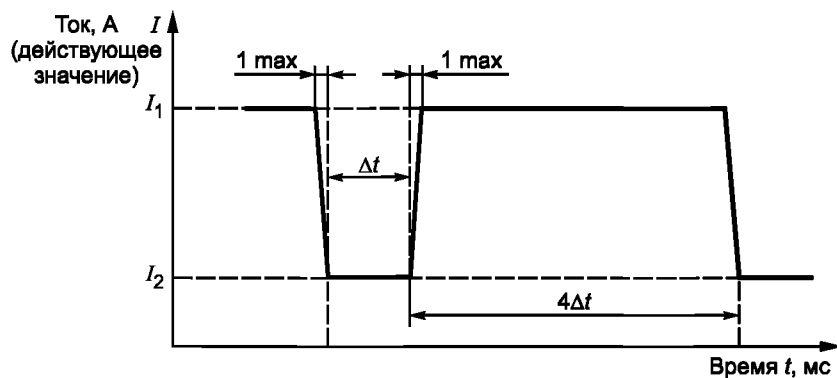


Рисунок 2 — Испытательная цепь для проверки влияния низкочастотных помех, электростатических разрядов и излучений электромагнитных полей



I_1 — ток уставки; I_2 — испытательный ток провала; Δt — время провала

Рисунок 3 — Испытательный ток для проверки влияния провалов и разрывов тока

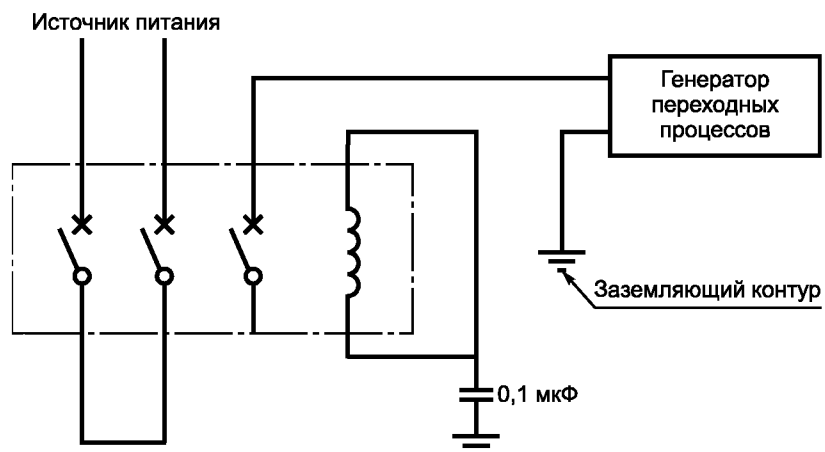


Рисунок 4 — Испытательная цепь для проверки влияния электромагнитных помех в главной цепи (общий тип)

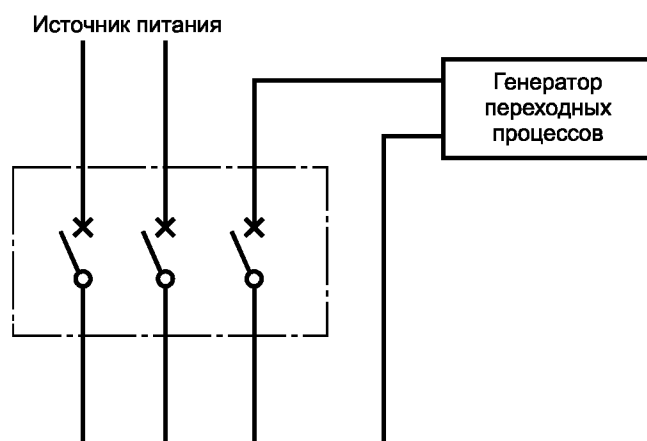


Рисунок 5 — Испытательная цепь для проверки влияния электромагнитных помех в главной цепи (дифференциальный тип)

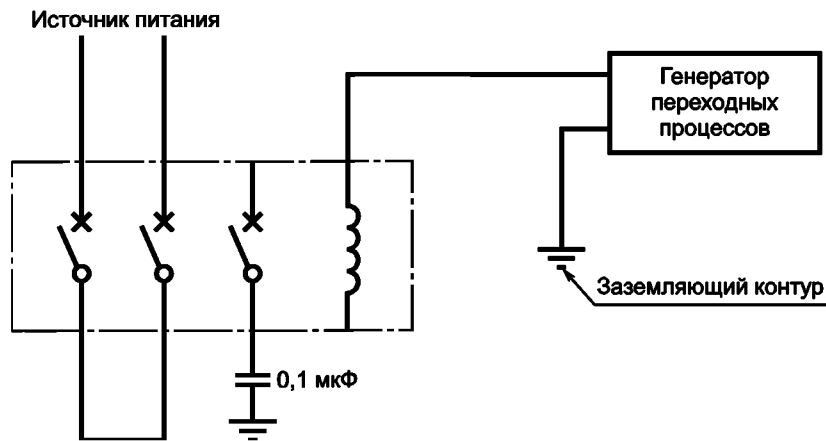


Рисунок 6 — Испытательная цепь для проверки влияния электромагнитных помех во вспомогательных цепях (общий тип)

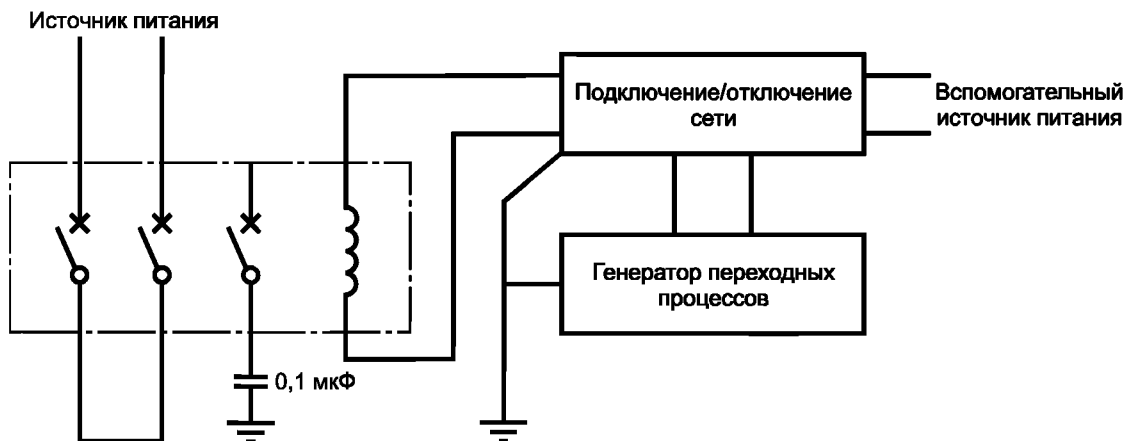
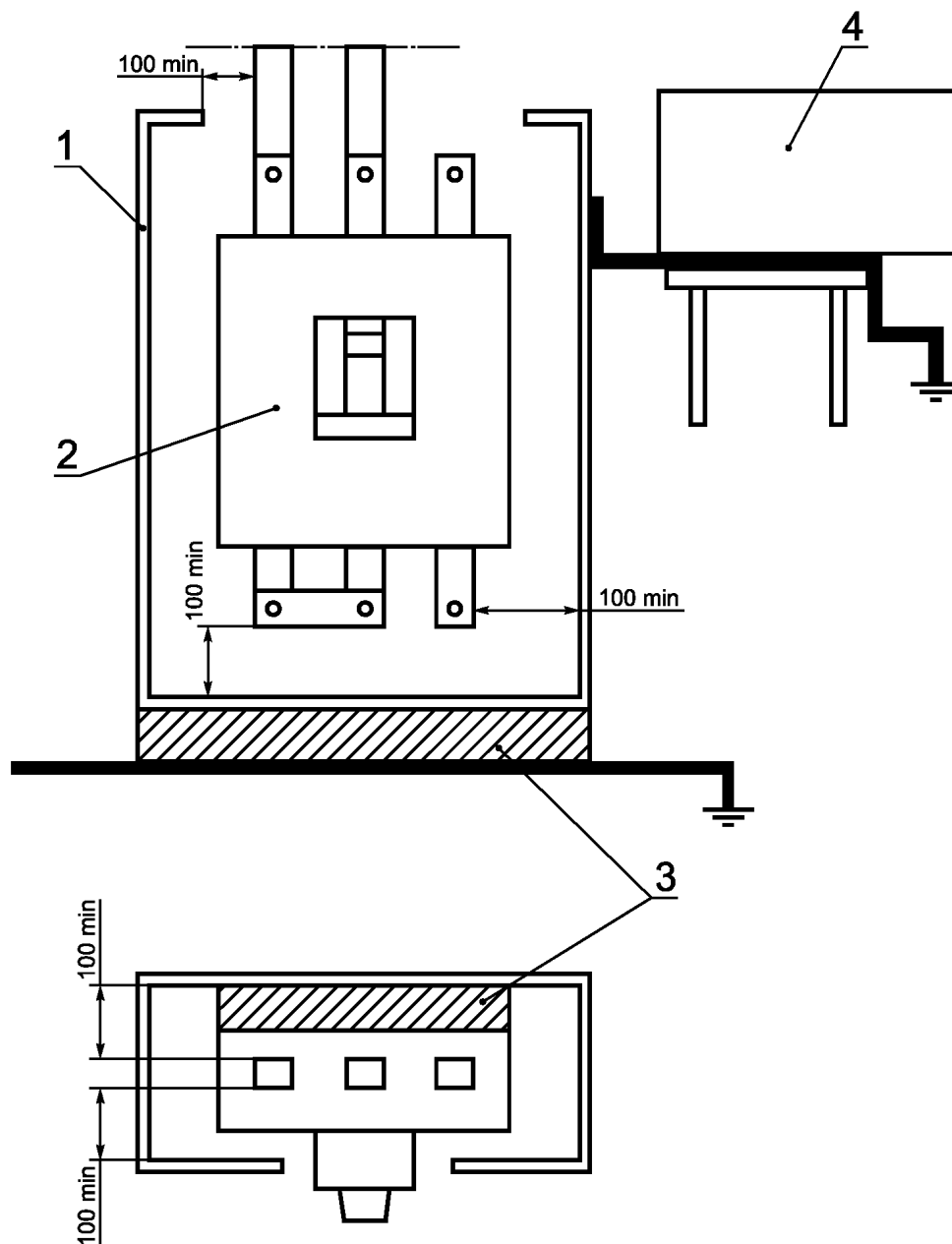


Рисунок 7 — Испытательная цепь для проверки влияния электромагнитных помех во вспомогательных цепях (дифференциальный тип)



1 — металлическая оболочка; 2 — выключатель; 3 — металлическое основание; 4 — генератор переходных процессов и устройство включения/отключения сети

Рисунок 8 — Испытательная установка для проверки влияния направления электромагнитных помех и электростатических разрядов

ПРИЛОЖЕНИЕ А
(обязательное)

Специальные испытания

А.1 Общие положения

Специальные испытания проводят по усмотрению изготовителя.

А.2 Механическая износостойкость

А.2.1 Общие положения

Механическая износостойкость конструкции КУУЗ определяется количеством циклов оперирования без нагрузки, достигаемое или превышаемое 90 % всех аппаратов данного типа до необходимого их ремонта или замены механических частей; однако при этом допускается обслуживание, предусмотренное инструкцией изготовителя, в том числе замена контактов по А.2.2.1 и А.2.2.3.

Предпочтительные числа циклов оперирования без нагрузки составляют (в миллионах):

0,001—0,003—0,01—0,03—0,1—0,3—1—3 и 10.

А.2.2 Проверка механической износостойкости

А.2.2.1 Состояние КУУЗ, подлежащих испытанию

КУУЗ должны быть установлены, а проводники должны быть присоединены как в нормальных условиях эксплуатации.

Испытание проводят в отсутствие напряжения или тока в главной цепи.

А.2.2.2 Рабочие условия

К цепям управления должно быть подано номинальное напряжение и, если возможно, при номинальной частоте.

Если к катушкам последовательно подключают активное или полное сопротивление, которое при оперировании может замыкаться накоротко, испытания следует проводить с присоединением этих сопротивлений как при нормальной эксплуатации.

А.2.2.3 Методика испытания

а) Испытания проводят с частотой оперирования, соответствующей классу повторно-кратковременного режима. Однако изготовитель дает право увеличить частоту оперирования, если КУУЗ способны удовлетворять предъявляемым требованиям испытаний при повышенной частоте оперирования.

б) Для КУУЗ, оснащенных органами дистанционного и ручного управления, на одном образце следует проводить оперирование посредством органа дистанционного управления, а на другом образце — посредством органа ручного управления.

в) Для электромагнитных КУУЗ время подачи напряжения на катушку управления должно быть больше времени срабатывания КУУЗ, а время обесточивания катушки должно быть таким, чтобы КУУЗ успевали прийти в состояние покоя в обоих крайних положениях.

Число выполненных циклов оперирования должно быть не меньше установленного изготовителем числа циклов оперирования при отсутствии нагрузки.

д) При испытаниях КУУЗ, оснащенных независимыми или минимальными расцепителями напряжения, не менее 10 % общего числа размыканий должно выполняться этими расцепителями.

А.2.2.4 Оценка результатов испытаний

После испытаний на механическую износостойкость КУУЗ должны быть способны срабатывать в условиях, оговоренных 8.2.1.2 и 9.3.3.2, при комнатной температуре.

Любые реле времени или другие устройства автоматического управления должны оставаться работоспособными.

А.2.2.5 Статистический анализ результатов испытания КУУЗ

Механическая износостойкость конструкции КУУЗ устанавливается изготовителем и проверяется путем статистического анализа результатов данного испытания.

Для КУУЗ, изготавливаемых в малых количествах, испытания по А.2.2.6 и А.2.2.7 не проводят.

Однако КУУЗ, изготавливаемым в малых количествах и отличающимся от базовой конструкции только изменениями деталей (т. е. без существенных изменений конструкции), не оказывающими заметного влияния на характеристики изделия, изготовитель может задать механическую износостойкость на основании опыта эксплуатации аналогичных конструкций, анализа свойств материалов и т. п. и на основе анализа результатов испытаний аппаратов крупносерийного производства той же базовой конструкции.

При этом проводят одно из двух испытаний, описанных ниже и выбранное изготовителем, как наиболее пригодное в каждом конкретном случае, например в зависимости от планируемого объема производства или соответственно условному тепловому току.

П р и м е ч а н и е — Это испытание не предназначается для контроля каждой партии или в качестве приемочного для потребителя.

А.2.2.6 Одноступенчатое испытание восьми КУУЗ

Восемь КУУЗ испытывают на заданную механическую износостойкость.

Если число отказов не более двух, испытание считают положительным.

А.2.2.7 Двухступенчатое испытание трех КУУЗ

Три КУУЗ испытывают на заданную механическую износостойкость.

Испытание считают положительным, если отказов нет, и отрицательным, если число отказов больше одного. В случае одного отказа испытанию подвергают три дополнительных образца.

Испытание считают положительным при отсутствии отказов во второй выборке и отрицательным, если число отказов в двух выборках два или более.

П р и м е ч а н и е — Оба испытания: одноступенчатое восьми КУУЗ и двухступенчатое трех КУУЗ приведены в таблицах X-C-2 и X-D-2 МЭК 60410[2]. Эти два испытания были выбраны как основанные на испытаниях ограниченного числа КУУЗ с практически одинаковыми статистическими характеристиками (приемочный уровень дефектности 10 %).

А.3 Коммутационная износостойкость

А.3.1 Общие положения

Стойкость к коммутационному износу КУУЗ условно характеризуется числом циклов оперирования под нагрузкой соответственно различным категориям применения по таблице 12, которые они способны выполнить без ремонта или замены частей.

Изготовитель может указывать коммутационную износостойкость КУУЗ в определенных условиях эксплуатации, а именно:

- в условиях нормальной нагрузки и перегрузки;
- после короткого замыкания (после циклов оперирования O—t—CO—t—rCO при I_g).

Для категорий AC-43 и AC-44 испытательная цепь должна включать катушки индуктивности и сопротивления, подобранные так, чтобы обеспечить нужные значения тока, напряжения и коэффициента мощности согласно таблице 12; кроме того, для категории AC-44 следует использовать испытательную цепь для проверки включающей и отключающей способности (см. 9.3.3.5).

Частоту оперирования (время включения и отключения) должен выбирать изготовитель.

Испытания следует считать удовлетворительными, если значения износостойкости, зафиксированные в протоколе испытаний, составляют не менее 95 % от значений, заданных для соответствующих величин тока и напряжения.

Испытания должны быть проведены на КУУЗ в условиях, соответствующих А.2.2.1 и А.2.2.2, методами, если это применимо, по А.2.2.3, за исключением возможности замены контактов.

После испытания КУУЗ должны отвечать требованиям к срабатыванию по 9.3.3.2 и выдерживать испытательное напряжение для проверки изоляции, равное удвоенному номинальному рабочему напряжению U_e , но не ниже 1000 В, приложенное в течение 1 мин согласно перечислениям 1), 2) В.2.1 а) приложения В.

ПРИЛОЖЕНИЕ В
(обязательное)

Проверка электрической прочности изоляции

В.1 Состояние КУУЗ, предназначенных для испытаний

Испытания электрической прочности изоляции следует проводить на КУУЗ в сухом состоянии, смонтированных как для обычной эксплуатации.

Если основание КУУЗ из изоляционного материала, все элементы крепления КУУЗ, установленные как для нормальных условий эксплуатации, считают частью корпуса КУУЗ и они должны быть покрыты металлической фольгой. Если КУУЗ заключены в изоляционную оболочку, ее следует покрыть металлической фольгой и соединить с корпусом. Если орган управления металлический, его следует соединить с корпусом, если он выполнен из изоляционного материала, то должен быть покрыт металлической фольгой и соединен с корпусом.

КУУЗ, не оснащенные оболочкой, но предназначенные для использования в оболочке, должны испытываться в наименьшей оболочке, указанной изготовителем.

В случае, если электрическая прочность изоляции КУУЗ зависит от изоляции проводников или применения специальной изоляции, эти проводники или специальная изоляция должны применяться при испытаниях.

В.2 Подача испытательного напряжения

Если цепи КУУЗ содержат двигатели, аппараты, выключатели или полупроводниковые устройства, которые по их техническим условиям следует подвергать более низким испытательным напряжениям на проверку электрической прочности изоляции, чем указаны в В.3, такие устройства необходимо отсоединять до того, как подвергнуть КУУЗ указанному испытанию.

В.2.1 Главная цепь

При данных испытаниях все цепи управления и вспомогательные цепи, нормально не соединенные с главной цепью, должны соединяться со всеми частями КУУЗ, заземляемыми в нормальных условиях эксплуатации.

Испытательное напряжение следует подавать в течение 1 мин:

а) При замкнутых главных контактах:

- 1) между всеми токоведущими частями, соединенными вместе, и корпусом КУУЗ;
 - 2) между каждым полюсом и всеми остальными полюсами, соединенными вместе и с корпусом КУУЗ.
- Для КУУЗ, имеющих более одного замкнутого положения, испытание проводят в каждом замкнутом положении.

б) При разомкнутых главных контактах:

- 1) между всеми токоведущими частями, соединенными вместе, и корпусом КУУЗ;
- 2) между выводами одной стороны, соединенными вместе, и выводами другой стороны, соединенными вместе.

Для вышеуказанных испытаний изолированную нейтраль считают полюсом КУУЗ.

Для КУУЗ, имеющих более одного разомкнутого положения, испытания следует проводить в каждом разомкнутом положении.

В.2.2 Цепи управления и вспомогательные цепи

Для данных испытаний главная цепь должна быть соединена с корпусом.

Испытательное напряжение следует подавать в течение 1 мин:

- между всеми цепями управления и вспомогательными цепями, которые обычно не соединены с главной цепью, соединенными вместе, и корпусом КУУЗ;
- где возможно, между каждой частью цепей управления и вспомогательных цепей, которая может быть изолирована от других частей при нормальной эксплуатации, и другими частями, соединенными вместе.

В.3 Значение испытательного напряжения

Испытательное напряжение должно быть практически синусоидальной формы и иметь частоту от 45 до 62 Гц.

Высоковольтный трансформатор, используемый при испытании, должен иметь конструкцию, обеспечивающую значение выходного тока не менее 200 мА при замкнутых выводах после того, как выходное напряжение при разомкнутых контактах будет отрегулировано до требуемого испытательного значения.

Максимальное реле тока не должно расцепляться, если выходной ток составляет менее 100 мА.

Действующее значение испытательного напряжения до включения следует измерять с точностью $\pm 3\%$. Длительность испытательного напряжения 1 мин — в стадии рассмотрения.

В.4 Оценка результатов испытаний

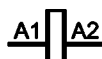
Во время испытания не должно возникать перекрытий, пробоев изоляции (трекингов) как внутренних, так и внешних, а также не должно происходить разрушительных разрядов. Глеющими разрядами, которые не могут стать видимой причиной снижения испытательного напряжения, можно пренебречь.

Маркировка и идентификация выводов КУУЗ**С.1 Общие положения**

Выводы КУУЗ идентифицируют для информации о функции каждого вывода, его расположении относительно других выводов и т. д.

С.2 Маркировка и идентификация выводов КУУЗ**С.2.1 Маркировка и идентификация выводов катушек**

В случае идентификации с применением буквенно-цифровой маркировки оба вывода катушки электромагнитного контактора следует маркировать А.1 и А.2.



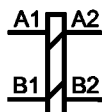
У катушки с отводами выводы отводов следует маркировать порядковыми номерами А.3, А.4 и т. д.

Пр и м е р ы

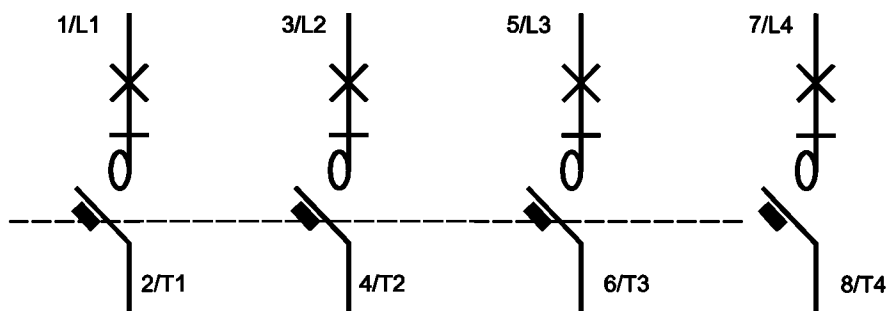


Пр и м е ч а н и е — Вследствие этого входные и выходные выводы могут иметь как четные, так и нечетные номера.

У катушки с двумя обмотками выводы первой обмотки следует маркировать А1, А2 и второй обмотки В1, В2.

**С.2.2 Маркировка и идентификация выводов главных цепей**

Выводы главных цепей следует маркировать однозначными цифрами и буквенно-цифровыми обозначениями.



Пр и м е ч а н и е — Два действующих альтернативных способа маркировки, т. е. 1—2 и L1—T1 постепенно будут вытесняться указанным новым способом.

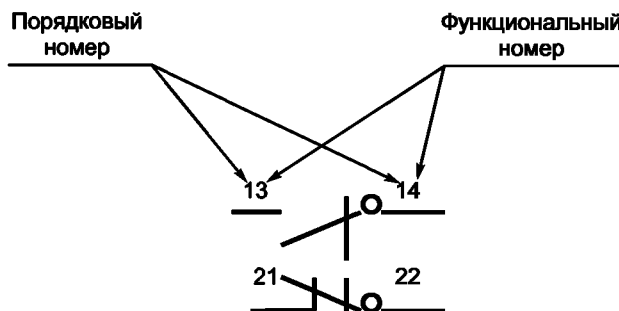
Альтернативно выводы можно идентифицировать на коммутационной схеме, поставляемой вместе с устройством.

С.2.3 Маркировка и идентификация выводов вспомогательных цепей

Выводы вспомогательных цепей следует маркировать или идентифицировать на схемах двузначными цифрами:

- цифра на месте единиц — функциональный номер;
- цифра на месте десятков — порядковый номер.

Эта система маркировки иллюстрируется следующими примерами.

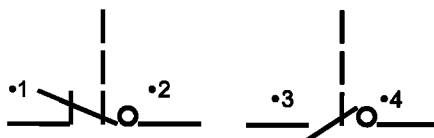


С.2.3.1 Функциональный номер

Функциональные номера 1, 2 присваивают цепям с размыкающими, 3 и 4 — с замыкающими контактами.

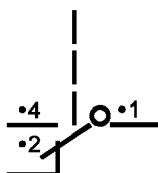
Примечание — Определения размыкающих и замыкающих контактов приведены в 2.3.12 и 2.3.13 ч. 1.

Примеры



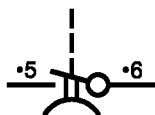
Примечание — Точки в этих примерах заменяют порядковые номера, добавляемые по обстоятельствам.

Выводы цепей с переключающими контактными элементами следует маркировать функциональными номерами 1, 2 и 4.

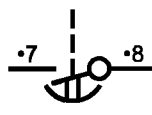


Функциональные номера 5 и 6 (для размыкающих контактов), 7 и 8 (для замыкающих контактов) присваивают выводам вспомогательных цепей, в которые входят вспомогательные контакты со специальными функциями.

Примеры



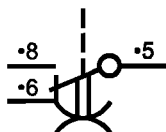
Размыкающий контакт с замедлением при замыкании



Замыкающий контакт с замедлением при замыкании

Выводы цепей с переключающими контактными элементами со специальными функциями следует маркировать функциональными номерами 5, 6 и 8.

Пример

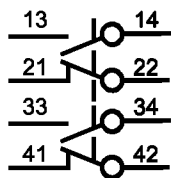


Переключающий контакт с замедлением в обоих направлениях

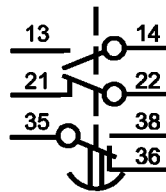
С.2.3.2 Порядковый номер

Выводы, принадлежащие одному контактному элементу, следует маркировать одним порядковым номером. Все контактные элементы с одинаковой функцией должны различаться порядковыми номерами.

Примеры



Четыре контактных элемента



Три контактных элемента

Для маркировки выводов вспомогательных цепей устройств защиты от сверхтоков предпочтительны порядковые номера 9 и 0, в любом случае выводы вспомогательных цепей должны быть идентифицированы на схеме, поставляемой с КУУЗ.

ПРИЛОЖЕНИЕ D
(рекомендуемое)

Вопросы, подлежащие согласованию между изготовителем и потребителем

Примечание — В настоящем приложении:

- термин «согласование» используют в очень широком смысле;
- к «потребителям» относят и испытательные лаборатории.

Действительно приложение J ч. 1, насколько оно охватывает пункты настоящего стандарта, со следующими дополнениями.

Пункт стандарта	Рассматриваемый вопрос
5.3.4, примечание	Защита от перегрузок в повторно-кратковременном режиме
5.4.1	Области применения, отличающиеся от категорий применения по таблице 1
5.7.1, перечисление 4)	Применение реле или типов расцепителей, отличающихся от перечисленных в 5.7.1.3
8.2.2.6.3	Номинальные характеристики специальных обмоток (указываются изготовителем)
8.2.4.1, таблица 9	Проверка условий включения для категорий АС-43 и АС-44 при испытаниях на включение и отключение (с согласия изготовителя)
9.1.5	Специальные испытания
9.3.3.3.4	Методика испытаний на превышение температуры четырехполюсных КУУЗ с условным тепловым током св. 63 А

ПРИЛОЖЕНИЕ Е
(обязательное)

Дополнительные требования, учитывающие потребности экономики страны и требования государственных стандартов на электротехнические изделия

Е.1 Виды климатических исполнений — по ГОСТ 15150 и ГОСТ 15543.1.

Виды климатических исполнений и номинальные значения климатических факторов должны устанавливаться в стандартах и технических условиях на КУУЗ конкретных серий и типов.

Е.2 Номинальные значения механических внешних воздействующих факторов — по ГОСТ 17516.1, и должны устанавливаться в стандартах и технических условиях на КУУЗ конкретных серий и типов.

Е.3 Маркировка КУУЗ должна соответствовать требованиям настоящего стандарта и ГОСТ 18620.

Е.4 Выводы КУУЗ должны допускать присоединение алюминиевых проводов и кабелей и соответствовать ГОСТ 24753. Контактные участки выводов должны иметь защитные покрытия по ГОСТ 9.005.

Е.5 Конструкция КУУЗ должна соответствовать требованиям ГОСТ 12.2.007.6, ГОСТ 21991. Усилие оперирования на рукоятке управления — по ГОСТ 12.2.007.0.

Е.6 Транспортирование и хранение КУУЗ — по ГОСТ 23216.

Условия транспортирования и хранения и допустимые сроки сохраняемости должны устанавливаться в стандартах и технических условиях на КУУЗ конкретных серий и типов.

Е.7 Упаковка и временная противокоррозионная защита для условий транспортирования и хранения по ГОСТ 23216 должна устанавливаться в стандартах и технических условиях на КУУЗ конкретных серий и типов.

Е.8 В настоящем стандарте виды испытаний и их наименования приняты по ГОСТ Р 50030.1.

Программа типовых испытаний по ГОСТ Р 50030.1 является основой для установления программ любых видов контрольных испытаний по ГОСТ 16504.

КУУЗ подвергают квалификационным, периодическим, приемосдаточным и типовым испытаниям; порядок их проведения должен соответствовать ГОСТ 15.001; периодичность испытаний, программы испытаний и условия их проведения должны устанавливаться в стандартах и технических условиях на КУУЗ конкретных серий и типов.

Е.9 Программы приемочных и квалификационных испытаний КУУЗ должны включать в себя полную программу типовых испытаний по настоящему стандарту, а также испытания на стойкость к внешним воздействующим факторам по ГОСТ 16962.1, ГОСТ 16962.2, ГОСТ 17516.1.

Е.10 Правила приемки КУУЗ должны устанавливаться в стандартах и технических условиях на КУУЗ конкретных серий и типов.

Е.11 Изготовитель должен гарантировать соответствие КУУЗ требованиям настоящего стандарта, а также технических условий на КУУЗ конкретных серий и типов при условии соблюдения правил эксплуатации, транспортирования и хранения, устанавливаемых техническими условиями на КУУЗ конкретных серий и типов.

Гарантийный срок эксплуатации КУУЗ — не менее двух лет со дня ввода в эксплуатацию, и устанавливается в технических условиях на КУУЗ конкретных серий и типов.

ПРИЛОЖЕНИЕ F
(справочное)

Библиография

[1] МЭК 85: 1984 Тепловая оценка и классификация электроизоляционных материалов

[2] МЭК 60410: 1981 Правила и планы выборочного контроля по качественным признакам

ГОСТ Р 50030.6.2—2000

УДК 621.3.002.5.027.2:006.354

ОКС 29.120.60

Е71

ОКП 94 0700

Ключевые слова: КУУЗ, технические требования, испытания

Редактор *В. П. Огурцов*
Технический редактор *Л. А. Кузнецова*
Корректор *Н. И. Гавришук*
Компьютерная верстка *Т. Ф. Кузнецовой*

Изд. лиц. № 02354 от 14.07.2000. Сдано в набор 30.10.2000. Подписано в печать 29.11.2000. Усл. печ. л. 6,05.
Уч.-изд. л. 5,80. Тираж 500 экз. С 6409 . Зак. 2841

ИПК Издательство стандартов, 107076, Москва, Колодезный пер., 14.
Набрано в Калужской типографии стандартов на ПЭВМ.
Калужская типография стандартов, 248021, Калуга, ул. Московская, 256.
ПЛР № 040138