



ЧАСТЬ 6

О Р Г А Н И З А Ц И Я И Т Е Х Н О Л О Г И Я С Т Р О И Т Е Л Ъ С Т В А

ТИПОВЫЕ ТЕХНОЛОГИЧЕСКИЕ КАРТЫ
НА ПРОИЗВОДСТВО ОТДЕЛЬНЫХ ВИДОВ РАБОТ

Раздел 07

Т И П О В А Я ТЕХНОЛОГИЧЕСКАЯ КАРТА

на монтаж строительных конструкций

7.С1.С1.43

МОНТАЖ РАЗРЕЗНЫХ СТАЛЬНЫХ
ПОДКРАНОВЫХ БАЛОК ПРОЛОТОМ 12 м
ПОД МОСТОВЫЕ ЭЛЕКТРИЧЕСКИЕ КРАНЫ
ОДНОЭТАЖНЫХ ПРОМЫШЛЕННЫХ ЗДАНИЙ

МОСКВА-1989

Типовые технологические карты
на производство отдельных видов работ

Раздел 07


Типовые технологические карты
на монтаж строительных конструкций

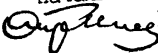
7.01.01.43

МОНТАЖ РАЗРЕЗНЫХ СТАЛЬНЫХ
ПОДКРАНОВЫХ БАЛОК ПРОЛОТОМ 12 м
ПОД МОСТОВЫЕ ЭЛЕКТРИЧЕСКИЕ КРАНЫ
ОДНОЭТАЖНЫХ ПРОМЫШЛЕННЫХ ЗДАНИИ

РАЗРАБОТАНА

Трестом Оргтехстрой
Главростовстроя
Мингостроя СССР

Главный инженер
 В.Г.Богацкий

Начальник отдела
 Б.П.Окулов

ОДОБРЕНА

Отделом механизация и
технология строительства
Госстроя СССР

Письмо от 9.03.88 г.
№ 23-100

Введена в действие
с 20 апреля 1988 г.

МОСКВА-1939

І. ОБЛАСТЬ ПРИМЕНЕНИЯ

І.І. Типовая технологическая карта разработана на монтаж разрезных стальных подкрановых балок пролетом 12 м с предварительным укрупнением в блоки под мостовые электрические краны общего назначения грузоподъемностью 50 т, запроектированных по типовой серии І.426.2-3, выпуск І применительно к одноэтажным промышленным зданиям с сеткой колонн 12 х 24 м. Объем работ принят на 10 укрупненных блоков.

Масса подкрановых балок, тормозных конструкций для укрупнения в блоки принята максимальной исходя из следующих условий:

- режим работы мостового крана - тяжелый;
- расчетная температура - 40⁰С и выше;
- количество кранов в пролете - один;
- высота подкрановой балки - 1450 мм;
- тирельса - КР.

Длина укрупненных блоков крайнего и среднего рядов - 12 м.

Укрупненный блок крайнего ряда состоит из одной подкрановой балки, тормозного настила, кранового рельса, элементов жесткости общей массой 4323 кг.

Укрупненный блок среднего ряда состоит из двух подкрановых балок, тормозной фермы, двух крановых рельсов, элементов жесткости общей массой 7673 кг.

І.2. В состав работ, рассматриваемых картой, входят:
подготовка блока к подъему;
подъем и установка блока;
закрепление блока.

І.3. Работы выполняются в две смены.

І.4. При привязке типовой технологической карты к конкретному объекту и условиям строительства принятое в карте направление монтажа и движения кранов уточняется в зависимости от общего направления монтажа несущих конструкций каркаса здания, его раз-

					7.01.01.43-00ПЗ		
Нач. отд.	Окулов				стадия	лист	листов
ГИЛ	Белюсов				Р	1	10
Разр. об.	Юнашева				Пояснительная записка		
					Оргтехстрой Минхотстроя СССР		

бивки на захватки; уточняются также объемы работ, средства механизации, потребности в материально-технических ресурсах.

2. ОРГАНИЗАЦИЯ И ТЕХНОЛОГИЯ СТРОИТЕЛЬНОГО ПРОЦЕССА

2.1. До начала монтажа подкрановых балок должны быть выполнены организационно-подготовительные мероприятия в соответствии со СНиП 3.01.01-85 "Организация строительного производства", а также все работы в соответствии со стройгенпланом. Кроме того, должны быть выполнены следующие работы:

смонтированы и выверены колонны, замоноличены стыки колонн с фундаментами (прочность бетона в стыках должна быть не менее 70% проектной);

смонтированы связи по колоннам;

оформлен акт приемки выполненных монтажных работ на основании исполнительной схемы геодезической съемки фактического положения колонн в соответствии со СНиП III-16-80 "Бетонные и железобетонные конструкции сборные" или СНиП III-18-75 "Металлические конструкции";

завезены и разложены помарочно, согласно схеме раскладки, блоки подкрановых балок;

доставлены в зону монтажа монтажный кран, приспособления, инвентарь, инструмент;

на консолях колонн разбиты и нанесены оси подкрановых балок; непосредственно в пролетах обозначены пути движения и рабочие стоянки монтажного крана.

2.2. Технология монтажа подкрановых балок принята по безвыверочному методу укрупненными блоками.

2.3. Укрупнение подкрановых балок, тормозных ферм в блоки производится в заводских условиях.

2.4. Укрупненный блок для крайнего ряда состоит из подкрановой балки, тормозного настила и кранового рельса.

2.5. Укрупненный блок для среднего ряда состоит из двух подкрановых балок, тормозной фермы и двух крановых рельсов.

2.6. Для придания жесткости блокам при транспортировке и монтаже необходимо поставить временно дополнительные элементы

7.01.01.43-00ПЗ

Лист

2

(уголок 75x75x5) в соответствии с правилами транспортировки изделий серии I.426.2-3.

2.7. Укрупненные блоки предварительно завозят и раскладывают в зоне работы монтажного крана. Блоки раскладывают на деревянные подкладки вдоль пролета здания между колоннами под углом к их оси, чтобы при помощи монтажного крана можно было поднимать и укладывать блоки на консоли колонн при одном вылете крана.

2.8. Безвыверочный монтаж подкрановых балок укрупненными блоками достигается за счет обеспечения повышенной точности вертикальных отметок и уровня опорной поверхности консолей колонн. Перед монтажом подкрановых балок или во время монтажа на консоли колонн, непосредственно на закладную деталь, при необходимости между анкерными болтами устанавливают металлические подкладки - компенсаторы толщиной 5-10 мм для выравнивания уровня опорных поверхностей с точностью ± 5 мм от проектных. Допускаемые отклонения проектных отметок опорных поверхностей для железобетонных колонн ± 10 мм, а для стальных колонн ± 5 мм.

2.9. Монтаж укрупненных блоков подкрановых балок выполняется с помощью гусеничного крана МКГ-25БР с длиной стрелы 23,5 м.

2.10. Строповка блоков подкрановых балок производится с помощью стропов с захватами.

2.11. Технология монтажа укрупненных блоков подкрановых балок заключается в следующем. Вначале устанавливают на колонны приставные лестницы с площадками. В это время монтажники готовят блок к подъему: очищают конструкцию от загрязнений, навешивают инвентарные лестницы, натягивают страховочный канат для безопасности работ.

2.12. Привязав оттяжки, блок стропят, поднимают на высоту 0,2 - 0,3 м и проверяют правильность строповки, равномерность натяжения стропов, устойчивость крана и действие тормозов и только после этого подают сигнал о подъеме блока. Блок поднимают выше колонн на 0,5 м и подают его к месту установки, постепенно опуская на высоту 0,1 - 0,15 м от опорной поверхности.

2.13. Ориентируя по рискам, блок устанавливают в проектное положение, закрепляют болтами, приваривают верхний пояс к колонне.

2.14. Расстроповку осуществляют после закрепления блока проектными болтами при помощи канатов для расстроповки, концы которых привязаны к верхнему поясу блока.

2.15. Монтаж подкрановых балок выполняет звено, состоящее из 5 чел.:

монтажник конструкций 6-го разряда - 1;
5-го разряда - 1;
4-го разряда - 2;
2-го разряда - 1.

Кран обслуживает один машинист 6-го разряда, не входящий в состав бригады.

2.16. Калькуляция затрат труда приведена на листе 7.СІ.СІ.43-СІ.

2.17. График выполнения работ приведен на листе 7.СІ.СІ.43-02

2.18. В настоящей технологической карте организация, методы и приемы труда приняты в соответствии с типовыми картами трудовых процессов ККТ-5.І-І "Монтаж стальных конструкций промышленных зданий" ВНИИ труда в строительстве.

2.19. Пооперационный контроль качества работ по монтажу металлических подкрановых балок выполняют в соответствии с требованиями СНиП III-18-75 "Металлические конструкции".

Допускаемые правилами СНиП III-18-75 отклонения при монтаже металлических подкрановых балок следующие:

смещение оси подкранового рельса и оси подкрановой балки - 15 мм ;

отклонения расстояний между осями подкрановых рельсов одного пролета ± 10 мм ;

отклонение оси подкранового рельса от прямой - 15 мм на участке 40 м ;

разность отметок головки подкрановых рельсов на одном разрезе пролета здания :

на опорах - 15 мм;

в пролете - 20 мм;

разность отметок подкрановых рельсов на соседних колоннах (расстояние между колоннами L) :

при L менее 10 м - 10 мм;

при L более 10 м - $1/1000L$, но не более 15 мм.

Взаимное смещение торцов смежных подкрановых рельсов на высоте и в плане - 2 мм; зазор в стыках рельсов (при температуре 0°C и длине рельса 12,5 м) - 4 мм.

Схема пооперационного контроля качества работ приведена на листе 6.

2.20. Указания по технике безопасности, санитарии и гигиене труда.

2.20.1. При производстве работ необходимо руководствоваться "Системой научной организации труда, техники безопасности, санитарии и гигиены труда" (см. Государственные общесоюзные стандарты, раздел Т-58); соблюдать правила, приведенные в главе СНиП Ш-4-80 "Техника безопасности в строительстве".

2.20.2. При подъеме конструкций обязательна сигнализация: все сигналы машинисту крана должен подавать только один человек - монтажник.

2.20.3. До начала работы монтажникам следует ознакомиться с технологической картой на производство работ.

2.20.4. Монтажники, работающие на высоте, должны быть обеспечены предохранительными поясами и знать места закрепления карабинов, указанные мастером.

2.20.5. До начала монтажа мастер или производитель работ обязан ознакомить монтажников с настоящими указаниями и дать инструктаж по технике безопасности.

2.20.6. Монтажникам, работающим на высоте, следует иметь индивидуальные сумки для хранения инструмента, а сварщикам - пеналы и сумки для электродов и ящики для огарков.

Контроль качества выполнения работ

Операция, подлежащая контролю		Состав	Способы	Время	Привлекаемые службы
производителем работ	мастером				
	Подготовительные работы	Правильность складирования. Соответствие форм, геометрических размеров проектным. Наличие паспортов, внешние дефекты	Визуально, стальной метр, рулетка	До начала монтажа	
Выверка опорных поверхностей на консолях колонн	-	Соответствие отметок опорных площадок колонн проектным	Нивелир	- " -	Геодезист
Разметка мест установки на консолях балок	-	Положение осей балок в плане. Расстояние торцов балок от осей риски	Стальной метр	- " -	-
Монтаж подкрановых балок	Монтаж подкрановых балок	Правильность технологии монтажа. Правильность и надежность строповки	Визуально	В процессе монтажа	-
Монтаж подкрановых балок	-	Правильность и надежность опирания балок. Надежность временного крепления	Визуально, стальной метр	- " -	-
Выверка установленной балки	-	Вертикальность боковых граней и торцов балок	Отвес	- " -	-
Постоянное крепление балок	-	Соосность всей нитки и отметки верха балок в пределах температурного блока	Нивелир Теодолит	- " -	Геодезист
	-	Надежность крепления	Визуально		
	-	Качество сварки			

7.01.01.43-0013

9

6

Лист

2.20.7. Для защиты монтажников от случайно падающих предметов применяют защитные каски.

2.20.8. Подмости, лестницы и другие монтажные приспособления на монтируемых конструкциях, необходимые для работы монтажников, следует устанавливать до их подъема.

2.20.9. Расстроповка установленных конструкций допускается лишь после прочного и устойчивого их закрепления.

2.20.10. Запрещается выполнять монтажные работы на высоте в открытых местах при силе ветра 6 баллов и более (скорость ветра 9,9 - 12,4 м/с), а также при гололедице, сильном снегопаде, дожде и грозе.

3. ТЕХНИКО-ЭКОНОМИЧЕСКИЕ ПОКАЗАТЕЛИ НА 10 БЛОКОВ

Затраты труда, чел.-день :	
на весь объем работ	14,5
на один блок	1,45
Затраты на весь объем работ, маш.-смен	2,9
Выработка на одного рабочего в смену, т	0,7
Стоимость затрат труда на весь объем работ, руб.	74,09

4. МАТЕРИАЛЬНО-ТЕХНИЧЕСКИЕ РЕСУРСЫ

Потребность в основных конструкциях

Наименование	Марка, ГОСТ	Единица измерения	Количество	Серия
Подкрановые балки	БГ2-1С-1	шт.	10	1.426.2-3
Тормозные конструкции	ТС12-5	шт.	10	1.426.2-3, в. I

7.С1.С1.43-СОПЗ

Лист

7

Наименование	Марка, ГОСТ	Единица измерения	Количество	Серия
Рельсы крановые	КР-80 ГОСТ 4121-76*	т	15,42	I.426.2-3, в. I
Планка упорная и прижимная	ГОСТ 24741-81	шт.	600	"
Болты	M20	шт.	1200	"
Шайбы 60 x 60 x 54		шт.	1200	"
Электроды	Э42АФ ГОСТ 9466-75	кг	185	"

Потребность в машинах, оборудовании, инструменте, инвентаре и приспособлениях

Наименование	Тип	Марка, ГОСТ, ТУ	Количество	Техническая характеристика
Кран монтажный	Гусеничный	МКГ-25БР	I	Длина стрелы 23,5 м Грузоподъемность 25 т
Строп двухветвевой	T-8	ВНИПИ Пром-стальконструкция Ленинградский отдел РЧ 21054	I	-
Строп	C-8	ВНИПИ Пром-стальконструкция. Ленинградский отдел РЧ 28119, л.33		-
Трансформатор сварочный		ТД-500	I	Потребляемая мощность 32 кВа

7.01.01.43-00ПЗ

Лист

8

Наименование	Тип	Марка, ГОСТ, ТУ	Количество	Техническая характеристика
Нивелир с рейкой	Н-10	ГОСТ 10528-76*	1	-
Теодолит	Т-15	ГОСТ 10529-79	1	-
Лом стальной строительный	ЛМ-24	ГОСТ 1405-83	2	Длина 1,18 м Масса 4 кг
Рулетка измерительная металлическая	РС-20	ГОСТ 7500-80 ^н	1	Длина 20 м
Шетка стальная	-	ТУ 494-01-104-76	2	Масса 0,26 кг
Зубило слесарное	20 x 60°	ГОСТ 7211-86 Б	1	Масса 0,57 кг
Молоток строгильный	МШ	ГОСТ 11042-83	2	-
Кувалда кузнечная	-	ГОСТ 11402-75 ^н	2	Масса 5,0 кг
Отвес стальной строительный	ОТ-400	ГОСТ 7948-80	1	-
Канат страховочный	Г-1-жс-р-170	ГОСТ 2688-80	2	Длина 12,0 м
Ключи гаечные		ГОСТ 2839-86* (СТ СЭВ 1265-78)	4	В комплекте
Лестница с площадкой приставная		ВНИИ Промстальконструкция. Ростовский отдел РЧ 29800-02-01	2	-
Лестница навесная	-	ВНИИ Промстальконструкция. Ростовский отдел РЧ 29800-12-1	2	-

7.01.01.43-0003

Лист

9

Наименование	Тип	Марка, ГОСТ, ТУ	Количество	Техническая характеристика
Пояс предохранительный	-	ГОСТ I2.4.089-80	6	-
Каски строительные	-	ГОСТ I2.4.087-84	6	-

Потребность в эксплуатационных материалах

Наименование	Единица измерения	Кран гусеничный МКТ-25 БР		ГОСТ
		Норма на 1 ч работы машины	Количество на принятый объем работ	
Масла смазочные	кг	0,03	0,199	20799-75*
Масла индустриальные общего назначения				
Смазки пластичные	кг	0,09	0,598	1033-79*
Смазка:солидол жировой				
Смазка для пропитки органических сердечников стальных канатов	кг	0,06	0,399	15037-69*

7.01.01.43-00ПЗ

Лист

10

Обоснование (ЕИИР)	Наименование работ	Единица измерения	Объем работ	Затраты труда на		Расценка на единицу измерения, руб. - коп.	Стоимость затрат труда на весь объем работ, руб. - коп.
				единицу измерения, чел.-ч	весь объем работ, чел.-день		
§24-II №1а	Натягивание троса вдоль конструкции для безопасности работ	I шт.	10	0,62	0,75	0-32,6	3-23
§24-II №2а, 3а №0,6	Снятие троса на высоте до 20 м	I шт.	10	1,01	1,23	0-53,3	5-33
§5-I-3 №30	Навеска на колонны и снятие с колонн инвентарных площадок	I м2	4	0,47	0,23	0-28,3	1-13
§5-I-3 №100	Навеска на колонны и блоки, снятие с колонн и блоков инвентарных лестниц	I м	27	0,11	0,36	0-06,6	1-78
§5-I-7 №1, 2в	Монтаж подкрановых балок блоками, безвыверочным методом	I элемент I т	10 77	2,9 0,7	3,54 6,57	1-88 0-45,3	18-80 34-88
№5-I-4, п.6	Снятие монтажных связей (элементов жесткости блока)	I элемент жесткости	20	0,56	1,36	0-32,1	6-42
§22-6 №1, 4в	Крепление сваркой подкрановых балок с колонной	10 м шва	1,8	2,1	0,46	1-47	2-65
Итого:						14,5	74-25
Обслуживание монтажного крана		маш.-смен				2,9	18-76

7.01.01.43-01

Нач. отд. Ожиганов
Г.И.И. Белоусов
Взрос. Колосов

Калькуляция затрат
труда на монтаж блоков
подкрановых балок

Стандарт

Р

Т

ОПТЕХСТРОИ
Министерства СССР

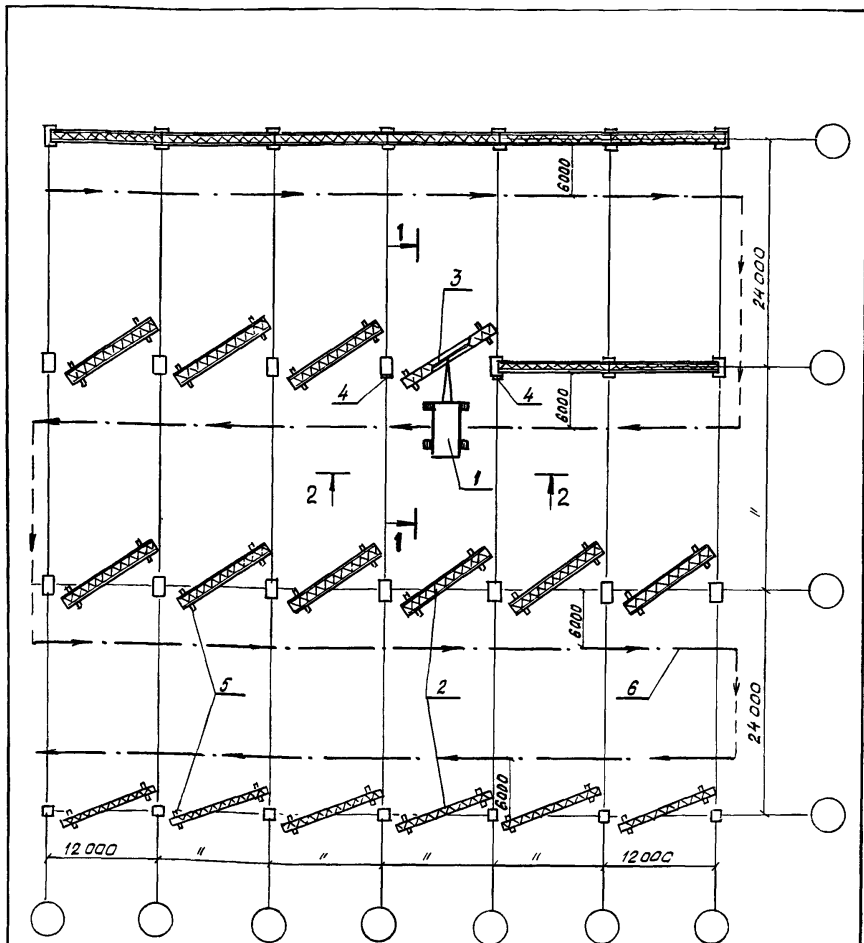
Наименование работ	Единица измерения	Объем работ	Затраты труда на		Состав (бригады) звена, чел., используемые механизмы	Рабочие смены			
			единицу измерения, чел.-ч	весь объем работ, чел.-день		1	2	3	4
Монтаж металлических подкрановых балок, укрупненных блоками безвыверочным методом с установкой приставных лестниц на колонны, натяжением троса для безопасности работ с установкой конструкции в проектное положение и закреплением ее согласно проекту	I элемент	10	1,45	14,50	Монтажники конструкций: 6 разряда - I 5 " - I 4 " - 2 2 " - I Кран МКТ-25БР				
Обслуживание крана	маш. - смен	-	-	2,9	Машинист крана 6 разряда - I				

7.01.01.43-02

Трафик
производства работ

Студия Лист Листов
Р ОПТЕХСТРОИ
Министерства СССР

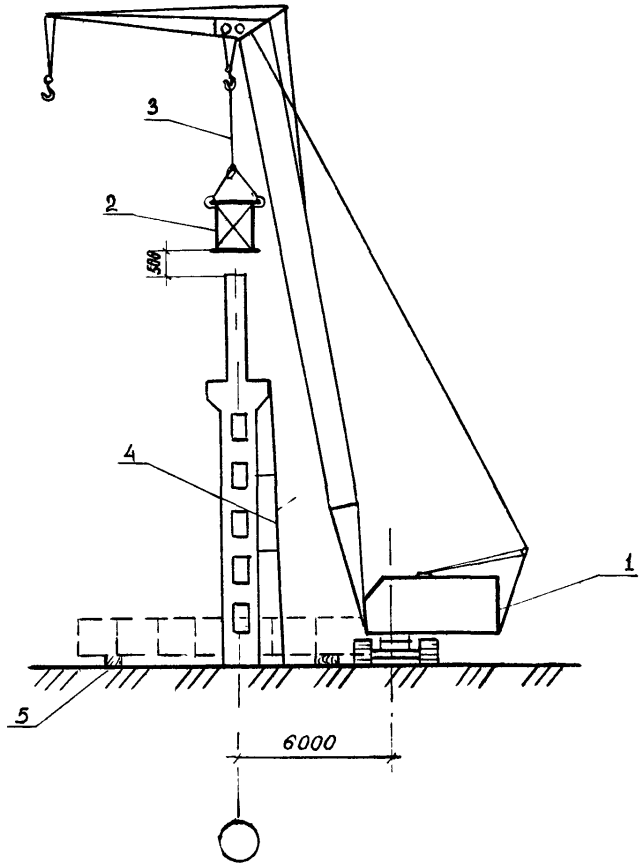
Имя отч. Окулов
П.И.П. Великсов
разработ. Юношева



1 - кран монтажный; 2 - блок подкрановых балок; 3 - грузозахватное приспособление; 4 - лестница приставная; 5 - деревянная подкладка; 6 - направление движения крана; 7 - оттяжка; 8 - лестница подвесная; 9 - страховочный канат

			7.01.01.43-03		
Нач. отдела	ОКУЛОВ	<i>[Signature]</i>	Схема организации работ		
Гип	БЕЛАСОВ	<i>[Signature]</i>			
Разраб	ЮНАШЕВА	<i>[Signature]</i>	Стация	Лист	Листов
			Р	1	4
			ОРГТЕХСТРОЙ Минвостроя СССР		

I-I

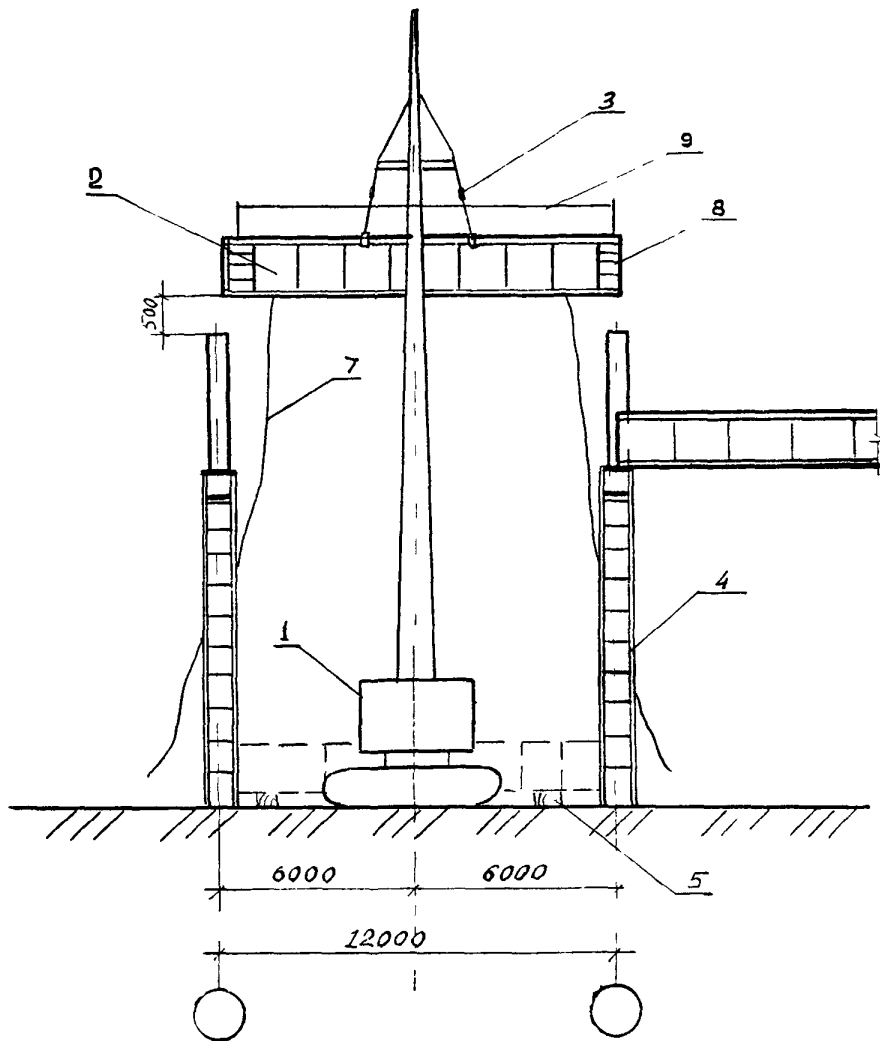


7.01.01.43-03

Лист

2

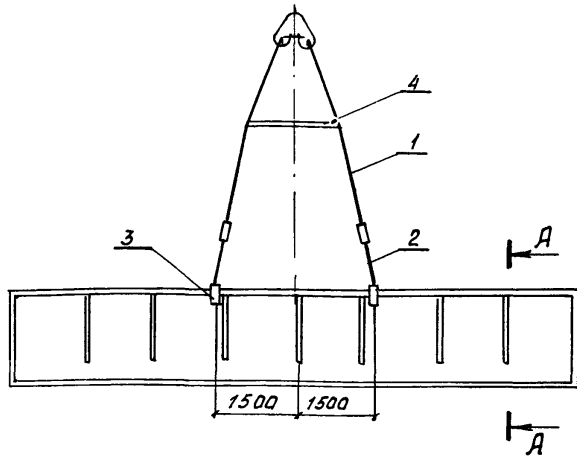
2 - 2



7.01.01.43-С3

Лист

3

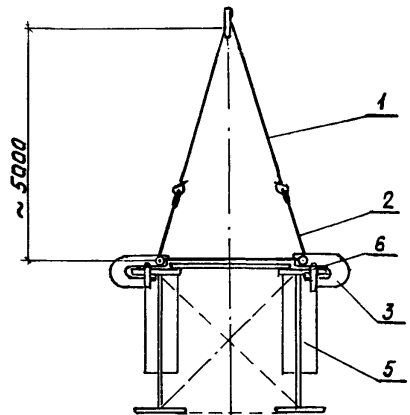
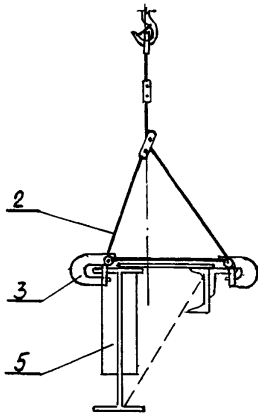


А-А

Для блоков крайнего ряда

А-А

Для блоков среднего ряда



1 - строп 4СК-Ю; 2 - подстропок; 3 - захват; 4 - распорка;
5 - блок подкрановых балок; 6 - штырь

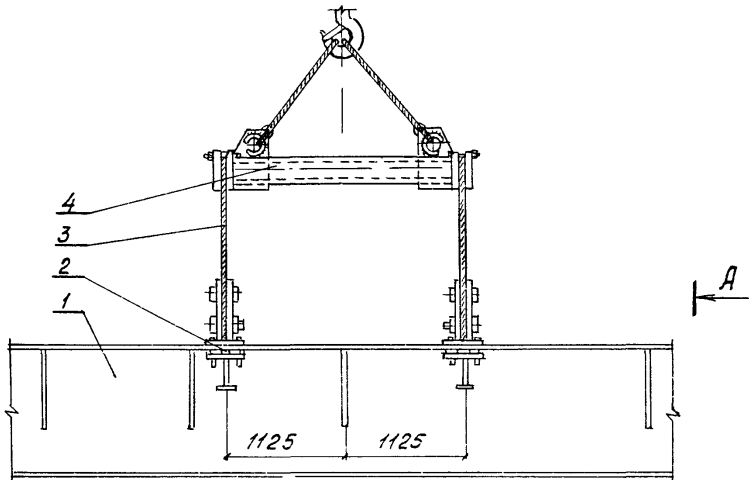
7.01.01.43-04

Разработ.	Юношева	СЮль
ГИП	Белочов	В.Сем
Нач.отв.	Окулов	А.Сем

Схемы строповки
блока подкрановых
балок (вариант I)

стадия	лист	листов
Р		1

ОРГТЕХСТРОЙ
Мингостроя СССР

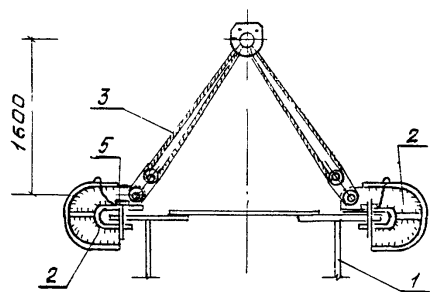
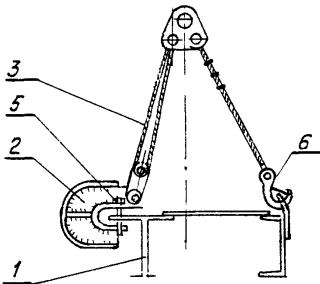


А-А

Для блоков крайнего ряда

А-А

для блоков среднего ряда



1 - блок подкрановых балок; 2 - захват; 3 - строп; 4 - распорка; 5 - штырь; 6 - крjuk

7.01.01.43-С5

разработ	Юношева	Сюкки
ГИП	Беласов	В.Сем
И.ч.омд	Джурлов	В.Сем

Схемы строповки
бруса подкрановых
балок (вариант 2)

стадия	лист	листов
Р		1
ОИИТ.ОТРОС. ИЖОТГОЗ		

Руководителям строительного-монтажных и проектных организаций, оргтехстроев, домостроительных комбинатов, заводов железобетонных изделий и других предприятий стройиндустрии, директорам строительного-учебных заведений

Типовые технологические карты на производство отдельных видов работ являются неотъемлемой частью проектов производства работ, используются в качестве основы при их разработке или входят в них как самостоятельные части. Они разрабатываются на основе изучения и обобщения передового опыта строительства, в частности, применения прогрессивной технологии строительного-монтажных работ, а также новейшего оборудования, оснастки и приспособлений и рекомендуются для использования в практической деятельности строительных организаций.

Типовые технологические карты включают текстовую документацию (область применения, организация и технология строительного процесса, календарный график выполнения работ, калькуляция затрат труда, потребность в основных конструкциях, машинах, оборудовании, инструменте, инвентаре, приспособлениях, технико-экономические показатели), схемы движения оборудования, раскладки конструкций и изделий на строительной площадке, монтажа и демонтажа вспомогательных конструкций, узлы крепления вспомогательных конструкций и приспособлений.

Типовые технологические карты способствуют повышению производительности труда строителей, сокращению сроков и повышению качества строительства.

В предлагаемый Вашему вниманию перечень включены некоторые из имеющихся в отделе типовых технологических карт по вопросам производства монтажных работ.

МОНТАЖ СТРОИТЕЛЬНЫХ КОНСТРУКЦИЙ

Обозначение (инвентарный номер)	Наименование	Организация- разработчик. Дата введения в действие
I	2	3
<u>07.01.01.01</u> (65103)	Возведение блок-секций ОI7т, ОI4р надземной части крупнопанельного 9-этажного жилого дома по серии III-94	Одесский филиал Укооргтехстроя 01.02.83 г.
<u>07.01.01.04</u> (65229)	Замоноличивание колодцев вертикальных стыков наружных стен крупнопанельных жилых домов мелкозернистым (песчаным) бетоном с химическими добавками	Оргтехстрой Главсевкавстроя Минтяжстроя СССР. 01.10.83 г.
<u>07.01.01.06</u> (65231)	Устройство стенового ограждения из асбестоцементных листов усиленного профиля в неотапливаемых зданиях с помощью самонесущих лесов ЦНИИОМПИ	Оргтехстрой Главкузбасстроя Минтяжстроя СССР. 01.10.83 г.
<u>07.01.01.07</u> (65230)	Монтаж перегородок из профилей стальных оцинкованных гнутых с трапециевидной формой гофры при помощи электрической лебедки	Оргтехстрой Главлужуралстроя Минтяжстроя СССР. 01.10.83 г.
<u>07.01.01.08</u> (65259)	Монтаж окон с переплетами из стальных гнутых профилей в стенах из легобетонных панелей	Оргтехстрой Главсредуралстроя Минтяжстроя СССР. 15.04.86 г.
<u>07.01.01.10</u> (65235)	Монтаж сборных железобетонных конструкций типового яруса многоэтажного административно-бытового здания серии ИИС-04, с сеткой колонн 6х6 м, высотой этажа 3,3 м	Казоргтехстрой Минтяжстроя СССР. 15.01.84 г.
<u>07.01.01.11</u> (65021)	Устройство сборно-монолитных фундаментов на сваях под каркас промышленного здания	Оргтехстрой Главкузбасстроя Минтяжстроя СССР. 01.05.83 г.
<u>07.01.01.12</u> (65020)	Устройство сборно-монолитных фундаментов промышленных зданий с применением унифицированных дырчатых блоков (УДБ)	То же
<u>07.01.01.17</u> (65246)	Монтаж панелей перегородок одноэтажных промышленных зданий	Промстройпроект Госстроя СССР. 01.12.85 г.

I	2	3
<u>07.01.01.19</u> (65247)	Монтаж несущих конструкций железобетонного каркаса крайнего и среднего пролетов длиной 72 м бескранового одноэтажного промышленного здания при ширине пролета 12 м и шаге колонн 6 м, при высоте до низа стропильных конструкций от 3 до 8,4 м	Промстройпроект Госстроя СССР. 01.12.86 г.
<u>07.01.01.20</u> (65248)	Монтаж несущих конструкций железобетонного каркаса крайнего и среднего пролетов длиной 72 м бескранового одноэтажного промышленного здания при ширине пролета 18 м и шаге колонн 6 м, при высоте до низа стропильных конструкций от 4,8 до 12,0 м	То же

Кроме того, по Вашему заказу отдел научно-технической информации, пропаганды и распространения передового опыта ЦНИИОМТП Госстроя СССР высылает полный "Перечень типовых технологических карт на производство отдельных видов работ", на основании которого Вы можете приобрести интересующие Вас типовые технологические карты.

Письмо-заказ следует направлять по адресу:
103012, Москва, ул. Куйбышева, 3/8. Отдел научно-технической информации ЦНИИОМТП.

Справки по тел. 928-89-24, 921-12-28.

Отдел НИИ