

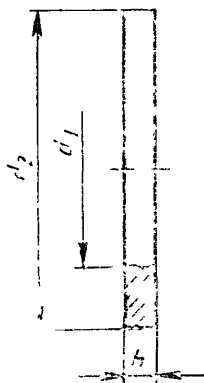
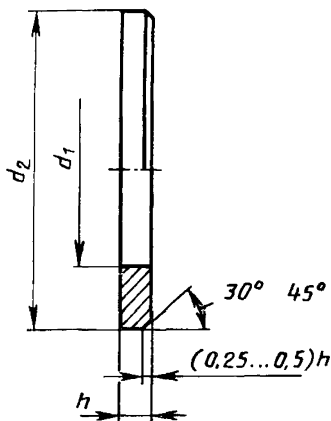
СОВЕТ ЭКОНОМИЧЕСКОЙ ВЗАИМОПОМОЩИ	СТАНДАРТ СЭВ	СТ СЭВ 280—89
	ШАЙБЫ ПЛОСКИЕ СТАЛЬНЫЕ КЛАССА ТОЧНОСТИ А ДЛЯ БОЛТОВ С ШЕСТИГРАННОЙ ГОЛОВКОЙ И ШЕСТИГРАННЫХ ГАЕК	Взамен СТ СЭВ 280—76
		Группа Г36

1. РАЗМЕРЫ

Размеры шайб должны соответствовать указанным на чертеже и в таблице.

Исполнение 1**Исполнение 2**

для болтов и гаек с диаметрами резьбы более или равным 5 мм



Утвержден Постоянной Комиссией по сотрудничеству
в области стандартизации
в рабочем порядке 14 августа 1989 г.

mm

Диаметр резьбы болта или гай- ки d	d_1		d_2		h		
	номин. (не менее)	не более	номин. (не более)	не менее	номин.	не менее	не более
1,6	1,7	1,84	4	3,7	0,3	0,25	0,35
2	2,2	2,34	5	4,7			
2,5	2,7	2,84	6	5,7	0,5	0,45	0,55
3	3,2	3,38	7	6,64			
3,5	3,7	3,88	8	7,64	0,8	0,70	0,90
4	4,3	4,48	9	8,64			
5	5,3	5,48	10	9,64	1,0	0,90	1,10
6	6,4	6,62	12	11,57	1,6	1,40	1,80
8	8,4	8,62	16	15,57			
10	10,5	10,77	20	19,48	2,0	1,80	2,20
12	13,0	13,27	24	23,48	2,5	2,30	2,70
14	15,0	15,27	28	27,48			
16	17,0	17,27	30	29,48	3,0	2,70	3,30
18	19,0	19,33	34	33,38			
20	21,0	21,33	37	36,38			
22	23,0	23,33	39	38,38	4,0	3,70	4,30
24	25,0	25,33	44	43,38			
27	28,0	28,33	50	49,38			
30	31,0	31,39	56	55,26	5,0	4,40	5,60
33	34,0	34,39	60	59,26			
36	37,0	37,62	66	64,80	6,0	5,40	6,60
35	40,0	40,62	72	70,80			

2. ТЕХНИЧЕСКИЕ ТРЕБОВАНИЯ

2.1. Технические требования — по СТ СЭВ 219—87.

2.2. Твердость шайб должна составлять не менее 140 НВ.

3. ПРАВИЛА ПРИЕМКИ

Правила приемки — по СТ СЭВ 219—87.

4. МЕТОДЫ КОНТРОЛЯ

Методы контроля — по СТ СЭВ 219—87.

5. УПАКОВКА И МАРКИРОВКА

Упаковка шайб и маркировка тары — по СТ СЭВ 2650—80.

К о н е ц

ИНФОРМАЦИОННОЕ ПРИЛОЖЕНИЕ

ПЕРЕЧЕНЬ КЛЮЧЕВЫХ СЛОВ/ДЕСКРИПТОРОВ*

Ключевые слова/дескрипторы: изделия крепежные, шайбы, шайбы плоские, шайбы стальные, класс точности А.

* Дескрипторы Тезауруса СЭВ по стандартизации выделены полужирным шрифтом.

ИНФОРМАЦИОННЫЕ ДАННЫЕ

1. Автор — делегация СРР в Постоянной Комиссии по сотрудничеству в области стандартизации.
2. Тема — 01.475.26—88.
3. Стандарт СЭВ утвержден в рабочем порядке, решение включено в протокол 67-го заседания ПКС.
4. Сроки начала применения стандарта СЭВ:

Страны — члены СЭВ	Сроки начала применения стандарта СЭВ	
	в договорно-правовых отношениях по экономическому и научно-техническому сотрудничеству	в народном хозяйстве
НРБ	Январь 1992 г.	Январь 1992 г.
ВНР	Июль 1991 г.	Июль 1991 г.
СРВ		
ГДР		—
Республика Куба		
МНР		
ПНР	Январь 1992 г.	Январь 1992 г.
СРР	Январь 1991 г.	—
СССР	Январь 1991 г.	Январь 1991 г.
ЧССР	Январь 1991 г.	Январь 1991 г.

5. Срок проверки — 1996 г.
6. Используемые международные документы по стандартизации: ИСО 7089—1983 и ИСО 7090—1983
 Стандарт СЭВ соответствует стандартам ИСО 7089—1983 и ИСО 7090—1983, за исключением размеров шайб для болтов с шестигранной головкой и шестигранных гаек с диаметром резьбы 18; 22; 27; 33 и 39 мм, которые не включены в указанные международные стандарты.

Сдано в наб. 13.12.89 Подп. в печ. 07.02.90 0,25 усл. п. л. 0,25 усл. кр.-отт. 0,21 уч.-изд. л.
 Тираж 860 Цена 3 к.

Ордена «Знак Почета» Издательство стандартов, 123557, Москва, ГСП
 Поповпресненский пер., 3.
 Калужская типография стандартов, ул. Московская, 256. Зак. 2429