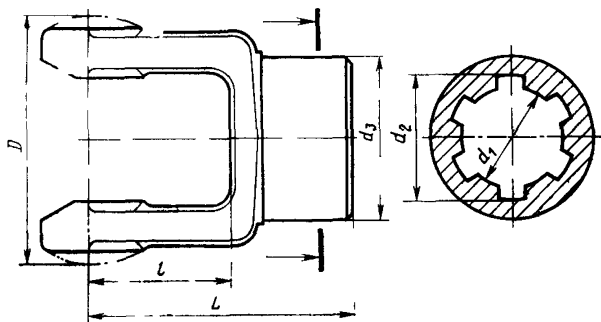


<b>СОВЕТ ЭКОНОМИЧЕСКОЙ ВЗАИМОПОМОЩИ</b>	<b>СТАНДАРТ СЭВ</b>	<b>СТ СЭВ 4452—83</b>
	<b>ВИЛКИ КОНЦЕВЫЕ КАРДАНЫХ ВАЛОВ ТИПОВ К 1/6 И К 2/6 ДЛЯ ПРИВОДА СЕЛЬСКОХО- ЗЯЙСТВЕННЫХ МАШИН</b>	Взамен РС 2418—73 (в части типа А1)
	<b>Основные размеры</b>	Группа Г91

1. Основные размеры концевых вилок карданных валов типа К 1/6 по СТ СЭВ 2257—80 должны соответствовать указанным на черт. 1 и в табл. 1.



Черт. 1

Примечание. Чертеж не определяет конструкцию.

Утвержден Постоянной Комиссией по сотрудничеству  
в области стандартизации  
Дрезден, декабрь 1983 г.

Таблица 1

Размеры, мм

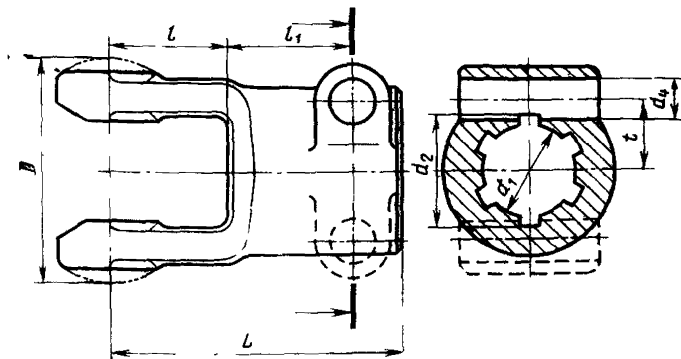
Номинальный крутящий момент $N \cdot m$	$d_1 \times d_2 \times z$	$d_3$ , не более	$D$ , не более	$L$ , не более	$l$ , не более
160	29×35×6	56	90	124	48
250			105	131	55
400		60	125	134	58
630			150	146	70
800			160		

Примечания:

1.  $z$  — количество шлицев.2.  $D$  — диаметр окружности, описываемой вилкой при вращении.

2. Предельные отклонения отверстия втулки и шлицев — по СТ СЭВ 4459—83.

3. Основные размеры концевых вилок карданных валов типа К 2/6 по СТ СЭВ 2259—80 должны соответствовать указанным на черт. 2 и в табл. 2.



Черт. 2

Примечание. Чертеж не определяет конструкцию.

Таблица 2

Размеры, мм

Номинальный крутящий момент, N·м	$d_1 \times d_2 \times z$	$d_4$ , Н11 (по СТ СЭВ 144—75)	$D$ , не более	$L$ , не более	$l$ , не более	$l_0^{+2}$	$t \pm 0,3$
100	29×35×6	13	64	116	40	38	21,5
160			90	124	48		
250			105	131	55		
400			125	134	58		
630			150	146	70		
800			160				

Примечания

1  $z$  — количество шлицев.2.  $D$  — диаметр окружности, описываемой вилкой при вращении.

4. Предельные отклонения отверстия втулки и шлицев — по СТ СЭВ 4459—83.

5. Для номинальных крутящих моментов 630 и 800 N·м допускается размер  $l_1 = 45$  при условии  $l + l_1 \leq 108$ .

У карданных вилок с номинальным крутящим моментом 630 N·м и выше должно быть 2 крепежных отверстия ( $d_4$ ) для закрепления против аксиального перемещения.

Конец

## ИНФОРМАЦИОННЫЕ ДАННЫЕ

1. Автор — делегация ВНР в Постоянной Комиссии по сотрудничеству в области машиностроения.
2. Тема — 17 053 11.1—78
3. Стандарт СЭВ 11.1—78
4. Сроки начала применения стандарта СЭВ: утвержден на 54-м заседании ПКС.

Страны — члены СЭВ	Сроки начала применения стандарта СЭВ	
	в договорно-правовых отношениях по экономическому и научно-техническому сотрудничеству	в народном хозяйстве
НРБ	Январь 1986 г.	Январь 1986 г.
ВНР	Июль 1986 г.	Июль 1986 г.
СРВ		
ГДР	Январь 1986 г.	Январь 1986 г.
Республика Куба		
МНР		
ПНР	—	—
СРР	Январь 1986 г.	—
СССР	Январь 1986 г.	—
ЧССР	Январь 1986 г.	Январь 1986 г.

5. Срок проверки

1990 г.

Сдано в наб. 03 03 84 Подп.

к печ. 18 05 84 0,25 усл п л 0,25 усл. кр -отт, 0,13 уч -изд л  
Тираж 860 Цена 3 коп.

Средна «Знак Почета» Изд.

Калужская типо-

графическое предприятие, 123557, Москва, Новопресненский пер., 3  
фабрика стандартов, ул. Московская, 256 Зак. 894