

<b>СОВЕТ ЭКОНОМИЧЕСКОЙ ВЗАИМОПОМОЩИ</b>	<b>СТАНДАРТ СЭВ</b>	<b>СТ СЭВ 4463—83</b>
	<b>Доильные установки НАСОС МОЛОЧНЫЙ</b> <b>Основные параметры, присоеди- нительные размеры и технические требования</b>	<b>Группа Г95</b>

Настоящий стандарт СЭВ распространяется на горизонтальные центробежные одноступенчатые насосы одностороннего всасывания, используемые в доильных установках и предназначенные для перекачивания молока, воды, моющих и дезинфицирующих растворов с динамической вязкостью не более 0,04 Па·с и температурой до 75°C.

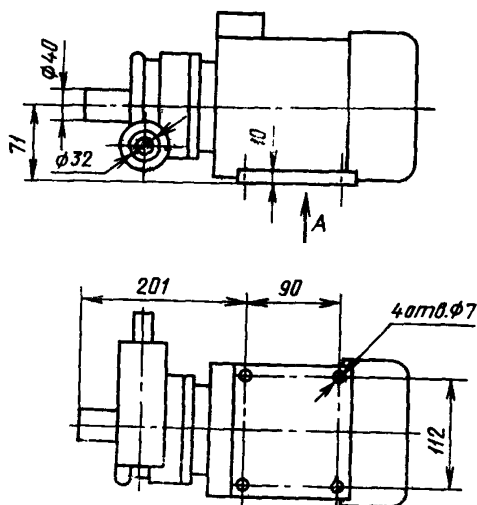
### 1. ОСНОВНЫЕ ПАРАМЕТРЫ И ПРИСОЕДИНИТЕЛЬНЫЕ РАЗМЕРЫ

1.1. Основные параметры насоса должны находиться в пределах значений, указанных ниже:

номинальная подача $Q_{\text{ном}}$ , $\text{dm}^3\text{s}^{-1}$	ст 1,9 до 2,2
напор, кПа:	
номинальный $H_{\text{ном}}$	136
максимальный $H_{\text{max}}$	178
к. п. д., %	от 26 до 30
мощность, кВт:	
потребляемая номинальная	от 0,85 до 0,95
установленная $N_{\text{дв min}}$	0,75
масса насоса, кг, не более	18
привод насоса	от сети переменного трехфазного тока напряжением 380/220 V частотой 50 Hz

1.2. Присоединительные размеры насоса должны соответствовать указанным на чертеже.

**Утвержден Постоянной Комиссией по сотрудничеству  
в области стандартизации  
Дрезден, декабрь 1983 г.**



Примечание. Чертеж не определяет конструкцию.

## 2. ТЕХНИЧЕСКИЕ ТРЕБОВАНИЯ

2.1. Насос должен быть изготовлен для эксплуатации в закрытых помещениях при высоте над уровнем моря не более 1000 м, температуре окружающей среды от 5°C до 35°C при относительной влажности не более 85 %.

2.2. Детали насоса, соприкасающиеся с молоком, должны быть изготовлены из коррозионно-стойких материалов, отвечающих санитарным требованиям и устойчивых к воздействию моющих и дезинфицирующих растворов.

2.3. Параметр шероховатости  $Ra$  поверхностей деталей, соприкасающихся с молоком, должен быть для пластмассовых деталей не более 1,25  $\mu\text{m}$ , а для металлических деталей — не более 2,5  $\mu\text{m}$ .

2.4. Направление вращения насоса должно быть обозначено стрелкой на его корпусе.

2.5. Конструкция насоса должна обеспечивать его герметичность. Корпус насоса не должен иметь трещин, пор и других дефектов, влияющих на его прочность и плотность.

При подводе к неработающему насосу воды со статическим напором (10—2) кПа просачивание ее через неподвижные и подвижные уплотняемые соединения не допускается.

При вакуумметрическом давлении в насосе  $(60 \pm 1)$  кПа и подключенной к его всасывающему патрубку герметичной емкости

вместимостью не более  $2 \text{ dm}^3$  изменение давления за счет неплотностей не должно превышать  $2 \text{ kPa}$  за  $30 \text{ s}$ .

2.6. Очистка и дезинфекция насоса должны осуществляться циркулярно, без разборки насоса, одновременно с промывкой доильной установки.

2.7. Наружные поверхности составных частей насоса должны быть окрашены. Долговечность лакокрасочных покрытий — не менее 5 лет.

Окраске не подлежат составные части, изготовленные из пластмасс, резины, нержавеющей сталей или сталей, имеющих металлическое антикоррозионное покрытие.

2.8. Средний срок службы насоса до списания — не менее 7 лет.

Наработка на отказ при доверительной вероятности  $R=0,9$  должна быть не менее  $3000 \text{ h}$  работы.

2.9. Насосы должны быть электробезопасными, имеющими заземляющие зажимы и знаки заземления. Степень защиты IP 44 по СТ СЭВ 778—77.

2.10. Допустимые уровни шума работающего насоса не должны превышать значений, установленных п. 2 таблицы СТ СЭВ 1930—79.

К о н е ц

## ИНФОРМАЦИОННЫЕ ДАННЫЕ

1 Автор — делегация СССР в Постоянной Комиссии по сотрудничеству в области машиностроения

2. Тема — 17 057 01—81

3 Стандарт СЭВ утвержден на 54-м заседании ПКС

4 Сроки начала применения стандарта СЭВ.

Страны — члены СЭВ	Сроки начала применения стандарта СЭВ	
	в договорно правовых отношениях по экономическому и научно техническому сотрудничеству	в народном хозяйстве
НРБ	—	—
ВНР	—	—
СРВ		
ГДР	Январь 1986 г	Январь 1986 г
Республика Куба		
МНР		
ПНР	—	—
СРР	Июль 1985 г	—
СССР	Июль 1985 г	Июль 1985 г.
ЧССР		

5 Срок проверки — 1989 г

Сдано в наб 02 04 84 Подп в печ 22 06 84 0,25 п л. 0,25 усл кр отт 0,23 уч изд л  
Тир 860 Цена 3 коп

Ордена «Знак Почета» Издательство стандартов, 123840, Москва, ГСП,  
Новопресненский пер., 3

Калужская типография стандартов, ул Московская, 256 Зак 1151