

ГОСТ 30713—2000

МЕЖГОСУДАРСТВЕННЫЙ СТАНДАРТ

---

# ВОЛОКНО ПОЛИАКРИЛОНИТРИЛЬНОЕ

**Определение концентрации миграции нитрила  
акриловой кислоты в воздух.  
Метод газовой хроматографии**

Издание официальное

БЗ 11—99/453

МЕЖГОСУДАРСТВЕННЫЙ СОВЕТ  
ПО СТАНДАРТИЗАЦИИ, МЕТРОЛОГИИ И СЕРТИФИКАЦИИ  
Минск

## Предисловие

1 РАЗРАБОТАН Межгосударственным техническим комитетом по стандартизации МТК 301 «Синтетические волокна и нити» при участии НИИ Гигиены и профзаболеваний детей, подростков и молодежи (НИИ ГиПЗДПиМ)

ВНЕСЕН Госстандартом России

2 ПРИНЯТ Межгосударственным Советом по стандартизации, метрологии и сертификации (протокол № 18—2000 от 18 октября 2000 г.)

За принятие проголосовали:

Наименование государства	Наименование национального органа по стандартизации
Азербайджанская Республика	Азгосстандарт
Республика Беларусь	Госстандарт Республики Беларусь
Республика Казахстан	Госстандарт Республики Казахстан
Кыргызская Республика	Кыргызстандарт
Республика Молдова	Молдовастандарт
Российская Федерация	Госстандарт России
Республика Таджикистан	Таджикгосстандарт
Туркменистан	Главгосинспекция «Туркменстандартлары»
Украина	Госстандарт Украины

3 Постановлением Государственного комитета Российской Федерации по стандартизации и метрологии от 31 января 2001 г. № 45-ст межгосударственный стандарт ГОСТ 30713—2000 введен в действие непосредственно в качестве государственного стандарта Российской Федерации с 1 января 2002 г.

4 ВВЕДЕН ВПЕРВЫЕ

© ИПК Издательство стандартов, 2001

Настоящий стандарт не может быть полностью или частично воспроизведен, тиражирован и распространен в качестве официального издания на территории Российской Федерации без разрешения Госстандарта России

**Поправка к ГОСТ 30713—2000 Волокно полиакрилонитрильное. Определение концентрации миграции нитрила акриловой кислоты в воздух. Метод газовой хроматографии**

В каком месте	Напечатано	Должно быть		
Предисловие. Таблица согласования	—	Армения	AM	Минэкономразвития Республики Армения

(ИУС № 6 2019 г.)

## ВОЛОКНО ПОЛИАКРИЛОНИТРИЛЬНОЕ

Определение концентрации миграции нитрила акриловой кислоты в воздух.  
Метод газовой хроматографииPolyacrylonitrile fibre. Determination of the concentration of acrylonitrile migration in air.  
Method of gas chromatography

Дата введения 2002—01—01

### 1 Область применения

Настоящий стандарт распространяется на полиакрилонитрильное волокно и устанавливает метод определения концентрации миграции нитрила акриловой кислоты (НАК) из волокна в воздух в моделированных условиях, применяемый при контроле производства.

Стандарт не распространяется на модакриловое волокно (нитрон-М).

### 2 Нормативные ссылки

В настоящем стандарте использованы ссылки на следующие стандарты:

- ГОСТ 427—75 Линейки измерительные металлические. Технические условия
- ГОСТ 1770—74 Посуда мерная лабораторная стеклянная. Цилиндры, мензурки, колбы, пробирки. Общие технические условия
- ГОСТ 2603—79 Ацетон. Технические условия
- ГОСТ 3022—80 Водород технический. Технические условия
- ГОСТ 5789—78 Тoluол. Технические условия
- ГОСТ 5955—75 Бензол. Технические условия
- ГОСТ 6709—72 Вода дистиллированная. Технические условия
- ГОСТ 9293—74 (ИСО 2435—73) Азот газообразный и жидкий. Технические условия
- ГОСТ 10213.0—73 (ИСО 1130—75) Волокно и жгут химические. Правила приемки и метод отбора проб
- ГОСТ 11097—86 Нитрил акриловой кислоты технический. Технические условия
- ГОСТ 17433—80 Промышленная чистота. Сжатый воздух. Классы загрязненности
- ГОСТ 17567—81 Хроматография газовая. Термины и определения
- ГОСТ 24104—88 Весы лабораторные общего назначения и образцовые. Общие технические условия
- ГОСТ 25336—82 Посуда и оборудование лабораторные стеклянные. Типы, основные параметры и размеры
- ГОСТ 25706—83 Лупы. Типы, основные параметры. Общие технические требования
- ГОСТ 29169—91 (ИСО 648—77) Посуда лабораторная стеклянная. Пипетки с одной отметкой
- ГОСТ 29227—91 (ИСО 835-1—81) Посуда лабораторная стеклянная. Пипетки градуированные. Часть 1. Общие требования

### 3 Определения

В настоящем стандарте применяют термины по ГОСТ 17567, а также следующий термин с соответствующим определением:

**концентрация миграции НАК из волокна в воздух в моделированных условиях:** Концентрация НАК, выделяющегося из волокна в воздух при определенных условиях: температуре, отношении массы волокна (г) к объему воздуха (дм<sup>3</sup>), скорости газообмена.

## 4 Определение концентрации миграции НАК в воздух

Метод основан на улавливании НАК, выделяющегося из волокна в моделированных условиях (кратность газообмена 1 объем в час, температура 37 °С), на колонке-концентраторе с последующей термодесорбцией и газохроматографическим определением с детектированием по ионизации в пламени.

### 4.1 Отбор проб

Из объединенной пробы, отобранной по ГОСТ 10213.0, отбирают лабораторную пробу массой не менее 50 г. Затем из лабораторной пробы отбирают элементарные пробы.

### 4.2 Аппаратура, материалы, реактивы

Для проведения испытания применяют:

- хроматограф газовый с пламенно-ионизационным детектором с чувствительностью по пропану  $2,5 \cdot 10^{-8}$  мг/с, снабженный обогатительным устройством, состоящим из панели переключения газов, колонки-концентратора и печи десорбции, или снабженный стеклянной колонкой-концентратором, помещаемой в испаритель хроматографа, изготовленной в соответствии с рисунком А.1 (приложение А);
- весы лабораторные общего назначения 2-го класса точности по ГОСТ 24104 с наибольшим пределом взвешивания 200 г или другие с аналогичными метрологическими характеристиками;
- весы лабораторные по ГОСТ 24104 2-го класса точности с наибольшим пределом взвешивания 20 г;
- интегратор электронный или лупу измерительную с ценой деления 0,1 мм по ГОСТ 25706 и линейку измерительную с ценой деления 1 мм по ГОСТ 427;
- установку для отдувки НАК из волокна, включающую в соответствии с рисунком Б1. (приложение Б): регулятор расхода газа блока подготовки газов хроматографа; термостат, обеспечивающий температуру  $(37 \pm 1)$  °С; колбу К-1-250(500)-29/32 или Кн-1-250(500)-29/32 по ГОСТ 25336; насадку с газоотводной трубкой с взаимозаменяемым конусом 29/32, аналогичную насадке от склянки для промывания газов СН-2 по ГОСТ 25336, или термостат биологический со специальной ампулой вместимостью около 200 см<sup>3</sup> с пришлифованной крышкой; термометр лабораторный (шкала 0 — 50 °С) с ценой деления 1 °С по нормативному документу (НД);
- барометр-анероид М-67 по НД;
- шприцы медицинские вместимостью 5, 10 и 50 см<sup>3</sup> по НД;
- пипетку 1-2-1 по ГОСТ 29169 или 1-1-2-1(2) по ГОСТ 29227;
- колбы мерные 2-25-2, 2-50-2, 2-250-2 по ГОСТ 1770;
- колонки хроматографические стеклянные длиной 200 см и внутренним диаметром 3 мм;
- микрошприц МШ-10 вместимостью 10 мм<sup>3</sup> по НД;
- колбу К-1-250-29/32 по ГОСТ 25336;
- насадку Н1-29/32-14/23-14/23 по ГОСТ 25336;
- бутылки стеклянные вместимостью 10 дм<sup>3</sup> или колбы К-1-10000 60/46, П-1-10000 60/46 по ГОСТ 25336 с притертой пробкой с отводом диаметром 6 — 8 мм и длиной 30 — 40 мм;
- ампулы стеклянные тонкостенные с диаметром шарика 10 — 15 мм;
- стекловату по НД;
- нитрил акриловой кислоты по ГОСТ 11097;
- полимерный сорбент для колонки-концентратора: хромосорб 101, 60/80 меш или полисорб 1, 0,16 — 0,25 мм;
- хроматон N-AW, 0,125 — 0,16 мм;
- диоктиловый эфир себациновой кислоты по НД;
- газ-носитель — азот технический высшего сорта или азот особой чистоты по ГОСТ 9293, или гелий марки А по НД;
- водород технический по ГОСТ 3022, марка Б;
- сжатый воздух по ГОСТ 17433, классы загрязнения 0, 3, 5;
- растворители: бензол по ГОСТ 5955 или толуол по ГОСТ 5789, ацетон по ГОСТ 2603;
- воду дистиллированную по ГОСТ 6709.

### 4.3 Подготовка к испытанию

#### 4.3.1 Подготовка сорбента

Взвешивают необходимое для заполнения хроматографических колонок количество 10 — 15 г твердого носителя — хроматона N-AW.

Неподвижную фазу — диоктиловый эфир себациновой кислоты взвешивают в количестве 15 % массы твердого носителя, помещают в круглодонную колбу вместимостью 250 см<sup>3</sup> и растворяют в 80 — 100 см<sup>3</sup> ацетона.

Затем в колбу с раствором неподвижной фазы высыпают взвешенный твердый носитель. С помощью насадки присоединяют колбу к водоструйному насосу и удаляют растворитель непрерывно перемешивая сорбент осторожным встряхиванием. Растворитель удаляют полностью до сыпучего состояния сорбента и отсутствия запаха ацетона, нагревая колбу на водяной бане.

#### 4.3.2 Подготовка колонок

Хроматографические колонки промывают хромовой смесью, водой, дистиллированной водой и сушат потоком чистого азота или воздуха.

Затем хроматографические колонки заполняют сорбентом, подготовленным по 4.3.1, закрывают концы колонок тампонами из стекловаты. Колонки устанавливают в термостат хроматографа и, не присоединяя их выходы к детекторам, кондиционируют при температуре 110 °С в течение 15 — 20 ч в потоке газа-носителя с расходом 30 см<sup>3</sup>/мин.

Колонку-концентратор промывают бензолом или толуолом, затем ацетоном и дистиллированной водой, сушат потоком сухого азота или воздуха, заполняют полимерным сорбентом (хромосорб 101 или полисорб 1), закрывают концы колонки тампонами из стекловаты. Входной конец колонки присоединяют к газовой линии обогатительного устройства, надвигают печь десорбции и кондиционируют колонку в потоке азота (расход 30 см<sup>3</sup>/мин) при температуре на 20 °С выше рабочей температуры десорбции по 4.3.4.1.2 в течение 24 ч, не присоединяя выходной конец колонки к обогатительному устройству.

Перед использованием колонки-концентратора определяют объем удерживания НАК при комнатной температуре по приложению В.

#### 4.3.3 Подготовка прибора

Хроматограф с обогатительным устройством готовят к работе в соответствии с инструкцией, прилагаемой к прибору.

#### 4.3.4 Градуировка хроматографа

Градуировку хроматографа проводят по паровоздушным смесям НАК или по водным растворам НАК.

##### 4.3.4.1 Градуировка хроматографа по паровоздушным смесям НАК

###### 4.3.4.1.1 Приготовление градуировочных смесей

Приготовление градуировочных смесей производят статическим методом в бутылках вместимостью 10 дм<sup>3</sup>. Для приготовления исходной градуировочной паровоздушной смеси в шаровидной ампуле взвешивают около 0,0200 г НАК\*. Ампулу помещают в бутылку, содержащую тефлоновые пластинки для перемешивания смеси. Бутылку герметично закрывают притертой пробкой с отводом, снабженным силиконовой трубкой с заглушкой. Промежуток между концом отвода и заглушкой не должен превышать 10 — 15 мм. Затем, встряхивая бутылку, разбивают ампулу. Бутылку оставляют на 30 мин и тщательно перемешивают смесь с помощью тефлоновых пластинок. Массовую концентрацию НАК С, мг/м<sup>3</sup>, рассчитывают по формуле

$$C = \frac{m \cdot 1000}{V}, \quad (1)$$

где  $m$  — масса навески НАК, мг;

$V$  — объем бутылки, дм<sup>3</sup>.

Точный объем бутылки определяют по массе дистиллированной воды, заливаемой в бутылку, и плотности воды при температуре измерений.

Получают исходную градуировочную смесь с массовой концентрацией примерно 2000 мг/м<sup>3</sup>.

Из исходной градуировочной смеси готовят рабочую градуировочную смесь, дозируя через силиконовую трубку 4 см<sup>3</sup> исходной смеси шприцем вместимостью 5 см<sup>3</sup> в другую бутылку вместимостью 10 дм<sup>3</sup>. Получают рабочую градуировочную смесь с массовой концентрацией НАК 0,8 мг/м<sup>3</sup> или 0,8 мкг/дм<sup>3</sup>.

###### 4.3.4.1.2 Построение градуировочного графика

Градуировку проводят в диапазоне 0,004 — 0,03 мкг НАК в пробе.

Для этого в колонку-концентратор дозируют шприцами вместимостью 5, 10 и 50 см<sup>3</sup> последовательно 5, 10, 15, 25 и 35 см<sup>3</sup> рабочей градуировочной смеси, что соответствует массе НАК в анализируемой пробе 0,004; 0,008; 0,012; 0,020 и 0,028 мкг соответственно.

\*Допускается однократное дозирование НАК с помощью микрошприца

После дозирования каждой пробы колонку-концентратор присоединяют к обогатительному устройству, надвигают печь десорбции, кран переключения потока газа ставят в положение «продувка» и записывают хроматограмму в следующих условиях:

температура колонки, °С	70 ± 5
температура печи десорбции, °С, для:	
хромосорба 101	180 ± 10
полисорба 1	160 ± 5
расход газов, см <sup>3</sup> /мин:	
газа-носителя (азота)	30 ± 2
водорода	30 ± 2
воздуха	300 ± 20
масштаб шкалы, А	(20 — 50) 10 <sup>-12</sup>
время удерживания НАК, с	370 (ориентировочно)

Определяют площадь пика НАК как произведение высоты пика на его ширину на половине высоты. Высоту пика измеряют линейкой с точностью до 0,1 см, ширину — измерительной лупой с точностью до 0,01 см.

Снимают по пять хроматограмм для каждой концентрации смеси.

По полученным данным строят градуировочный график, откладывая по оси абсцисс массу НАК в микрограммах, по оси ординат — площадь пика НАК в квадратных сантиметрах.

При измерении площади пика с помощью интегратора она выражена в единицах счета.

Режим работы прибора при проведении градуировки и анализа должен быть строго постоянным и одинаковым.

Допускается градуировка хроматографа с использованием диффузионно-динамической установки типа «Микрогаз».

#### 4.3.4.2 Градуировка хроматографа по водным растворам НАК

##### 4.3.4.2.1 Приготовление градуировочных растворов

Стандартный раствор НАК с массовой концентрацией 1 мг/см<sup>3</sup> или 1 мкг/мм<sup>3</sup> готовят следующим образом: в мерную колбу вместимостью 25 см<sup>3</sup> помещают небольшое количество дистиллированной воды (10 — 15 см<sup>3</sup>), закрывают колбу пробкой и взвешивают. В колбу помещают оттянутым капилляром 1 — 2 небольшие капли (0,025 г) НАК, закрывают колбу пробкой и снова взвешивают. По разности взвешиваний находят массу НАК. Все взвешивания проводят с точностью до четвертого десятичного знака. Доводят объем раствора в колбе до метки дистиллированной водой и перемешивают раствор. Рассчитывают массовую концентрацию НАК в растворе в микрограммах на кубический сантиметр (микрограммах на кубический миллиметр).

Из приготовленного стандартного раствора с массовой концентрацией НАК 1 мг/см<sup>3</sup> готовят два градуировочных раствора НАК, дозируя по 1 см<sup>3</sup> стандартного раствора в мерные колбы вместимостью 250 см<sup>3</sup> (раствор А) и 50 см<sup>3</sup> (раствор Б), содержащие 15 — 20 см<sup>3</sup> дистиллированной воды. Растворы в колбах доводят до метки дистиллированной водой и перемешивают. Получают градуировочные растворы с массовой концентрацией НАК 0,004 мкг/мм<sup>3</sup> (раствор А) и 0,020 мкг/мм<sup>3</sup> (раствор Б).

##### 4.3.4.2.2 Построение градуировочного графика

Градуировку проводят в диапазоне 0,004 — 0,03 мкг НАК в пробе.

Для этого в колонку-концентратор дозируют микрошприцем вместимостью 10 мм<sup>3</sup> последовательно 1,0; 2,0 мм<sup>3</sup> раствора А и 0,6; 1,0 и 1,4 мм<sup>3</sup> раствора Б, что соответствует массе НАК в анализируемой пробе 0,004; 0,008; 0,012; 0,020 и 0,028 мкг соответственно.

После дозирования каждой пробы через колонку-концентратор с помощью медицинского шприца вместимостью 50 см<sup>3</sup> пропускают 50 см<sup>3</sup> воздуха, после чего осуществляют термодесорбцию, хроматографирование введенной пробы, измерение площади пика НАК и построение градуировочного графика согласно 4.3.4.1.2.

#### 4.4 Проведение испытания

Элементарную пробу волокна массой (2,500 ± 0,001) г или (5,000 ± 0,001) г (из расчета 10 г на 1 дм<sup>3</sup> воздуха) помещают в колбу и закрывают насадкой. Колбу погружают в термостат температурой (37 ± 1) °С, устанавливают расход азота из расчета 1 объем в час и продувают азотом не менее 15 ч. Затем к газоточной трубке колбы подсоединяют колонку-концентратор и улавливают выделяющийся НАК, отбирая для испытания пробу отдувочного газа в объеме 600 см<sup>3</sup>.

Поток отдувочного газа очищают от примесей, чтобы исключить их концентрирование на колонке-концентраторе. Для этого в линию отдувочного газа перед колбой с пробкой волокна

помещают аналогичную колонку-концентратор из комплекта обогатительного устройства, заполненную хромосорбом 101 или полисорбом 1.

Регенерацию очистительной колонки проводят путем термодесорбции в тех же условиях, которые используют для анализа сконцентрированного НАК.

По окончании отбора пробы отдувочного газа колонку-концентратор присоединяют к обогатительному устройству, надвигают печь десорбции температурой 180 °С\* и кран переключения потока газа устанавливают в положение «продувка». При использовании стеклянной колонки-концентратора после отбора пробы ее помещают для термодесорбции непосредственно в испаритель хроматографа. Записывают хроматограмму сконцентрированной пробы по 4.3.4.1.2. Типовая хроматограмма приведена на рисунке Г.1 (приложение Г).

Определяют площадь пика НАК на хроматограмме. По градуировочному графику находят массу НАК в микрограммах.

#### 4.5 Обработка результатов

Концентрацию миграции НАК в воздух  $X$ , мг/м<sup>3</sup>, вычисляют по формуле

$$X = m/V, \quad (2)$$

где  $m$  — масса НАК, найденная по градуировочному графику, мкг;

$V$  — объем отдувочного газа, отобраный для анализа, приведенный к нормальным условиям (в соответствии с приложением Д), дм<sup>3</sup>.

За результат испытания принимают среднее арифметическое значение результатов двух параллельных определений, расхождение между которыми не превышает значения допускаемого расхождения, равного 0,004 мг/м<sup>3</sup>.

Пределы допускаемого значения суммарной погрешности результата испытания  $\pm 37$  % (относительных) при доверительной вероятности  $P = 0,95$ .

Результаты испытания заносят в протокол испытания, оформленный в соответствии с приложением Е.

При возникновении разногласий в результатах анализа, арбитражным является испытание с применением полимерного сорбента хромосорб 101.

Для контроля погрешности измерений снимают в условиях анализа 4 — 5 хроматограмм рабочей градуировочной смеси, приготовленной по 4.3.4. На каждой хроматограмме определяют площадь пика НАК и по градуировочному графику находят массу НАК в пробе в микрограммах. По формуле (2) рассчитывают массовую концентрацию НАК в смеси и вычисляют среднее арифметическое результатов определений. Сравнивают полученное значение с известным значением концентрации градуировочной смеси. Расхождение не должно превышать значения предельной суммарной погрешности  $\pm 37$  %.

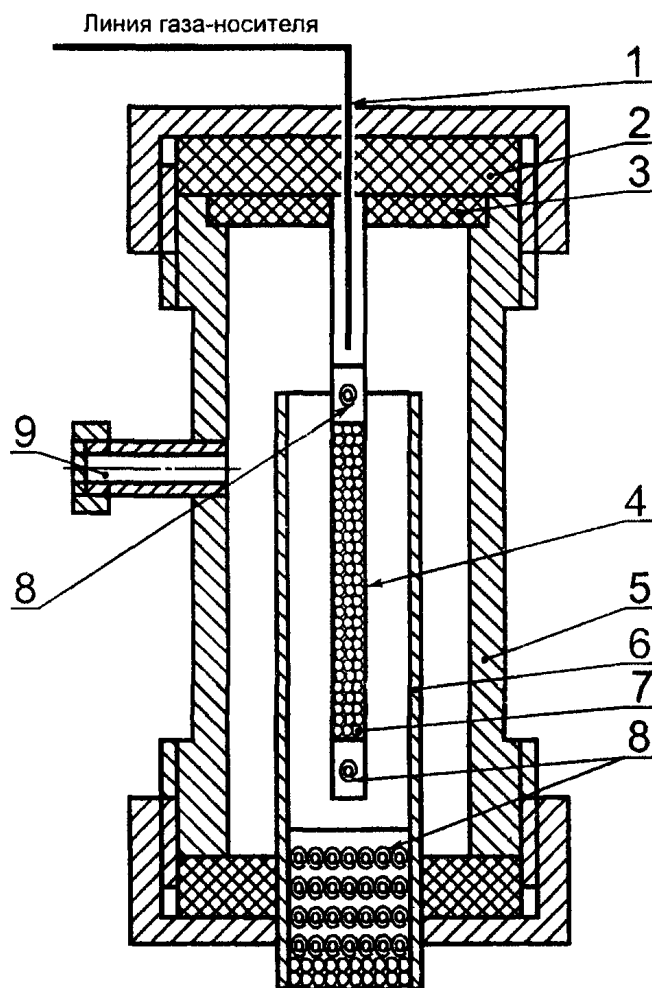
Контроль погрешности измерений проводят не реже одного раза в два месяца и при смене хроматографической колонки.

\* Температура печи десорбции указана для колонки-концентратора, заполненной Хромосорбом 101.



ПРИЛОЖЕНИЕ А  
(обязательное)

Крепление стеклянной колонки-концентратора в испарителе хроматографа

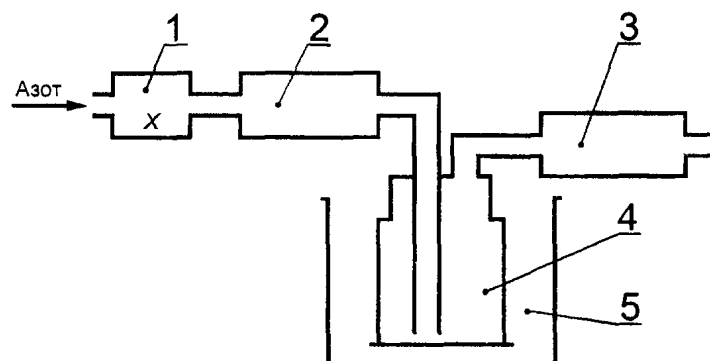


1 — игла; 2 — верхняя уплотнительная прокладка; 3 — прокладка; 4 — колонка-концентратор; 5 — испаритель; 6 — хроматографическая колонка; 7 — полимерный сорбент в колонке-концентраторе (высота слоя сорбента 75 мм); 8 — минеральная вата; 9 — заглушка на линии ввода газа-носителя в испаритель

Рисунок А.1

ПРИЛОЖЕНИЕ Б  
(обязательное)

Схема установки для отдувки НАК из волокна в моделированных условиях



1 — регулятор расхода газа блока подготовки газов хроматографа; 2 — колонка для очистки азота, аналогичная колонке-концентратору; 3 — колонка-концентратор; 4 — сосуд (колба или склянка для промывки газов) с насадкой с газоотводной трубкой с взаимозаменяемым конусом; 5 — термостат, обеспечивающий температуру  $(37 \pm 1) \text{ }^\circ\text{C}$ .

Рисунок Б.1

ПРИЛОЖЕНИЕ В  
(обязательное)

Определение объема удерживания НАК на колонке-концентраторе  
при комнатной температуре

В подготовленную по 4.3.2 колонку-концентратор дозируют с помощью шприца вместимостью  $10 \text{ см}^3$   $1\text{--}2 \text{ см}^3$  паров НАК, отобранных над поверхностью чистого акрилонитрила. Затем колонку-концентратор присоединяют к обогатительному устройству, устанавливают кран переключения потока газа в положение «продувка» и, не надвигая печь десорбции, записывают хроматограмму по 4.3.4.1.2. Отмечают время, соответствующее началу выхода размытого пика НАК.

Объем удерживания НАК на колонке-концентраторе  $V_{t_k}$ ,  $\text{см}^3$ , рассчитывают по формуле

$$V_{t_k} = (\tau_k - \tau) \cdot \alpha, \quad (\text{В.1})$$

где  $\tau_k$  — время, соответствующее началу выхода НАК без термодесорбции, мин;

$\tau$  — время удерживания НАК в условиях анализа, мин;

$\alpha$  — расход газа-носителя в условиях анализа,  $\text{см}^3/\text{мин}$ .

Полученное значение объема удерживания следует иметь в виду при отборе газовых проб, чтобы не допустить проскока НАК через колонку-концентратор.

ПРИЛОЖЕНИЕ Г  
(справочное)

Типовая хроматограмма пробы

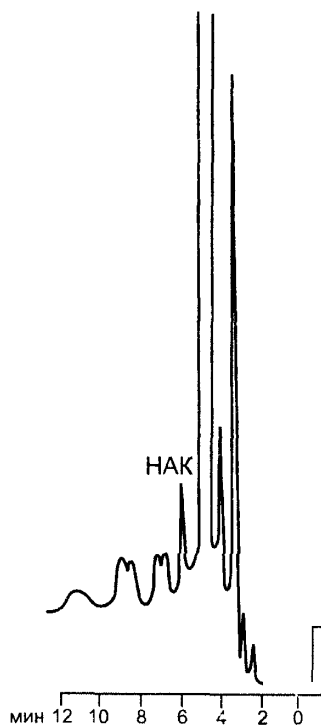


Рисунок Г.1

**ПРИЛОЖЕНИЕ Д**  
(справочное)

**Определение объема газа, приведенного к нормальным условиям**

Температура 20 °С (293 К)

Давление 101,3 кПа (760 мм рт.ст.)

Объем газа  $V$ ,  $\text{дм}^3$ , отобранный для анализа и приведенный к нормальным условиям, вычисляют по формуле

$$V = \frac{V_t \cdot 293P}{(273 + t)101,3}, \quad (\text{Д.1})$$

где  $V_t$  — объем газа при температуре  $t$  в месте отбора пробы,  $\text{дм}^3$ ;

$P$  — давление газа, кПа или мм рт.ст.;

$t$  — температура газа в месте отбора пробы, °С.

**ПРИЛОЖЕНИЕ Е**  
(обязательное)

**Протокол испытания**

Протокол испытания должен содержать:

- наименование и марку материала;
- обозначение и наименование НД на материал;
- номер партии;
- используемый метод определения;
- результаты испытания;
- дату испытания;
- подпись ответственного за проведение испытания;
- обозначение настоящего стандарта.

---

УДК 677.494:543.544:678.745:006.354

МКС 59.060.99

Л29

ОКСТУ 2200

Ключевые слова: волокно полиакрилонитрильное, метод газовой хроматографии, нитрил акриловой кислоты, концентрация миграции

---

Редактор *Л.И. Нахимова*  
Технический редактор *Л.А. Гусева*  
Корректор *С.И. Фирсова*  
Компьютерная верстка *Л.А. Круговой*

Изд. лиц. № 02354 от 14.07.2000. Сдано в набор 14.02.2001. Подписано в печать 12.03.2001. Усл. печ. л. 1,40.  
Уч.-изд. л. 0,97. Тираж 257 экз. С 503. Зак. 278.

---

ИПК Издательство стандартов, 107076, Москва, Колодезный пер., 14.  
Набрано в Издательстве на ПЭВМ  
Филиал ИПК Издательство стандартов — тип. “Московский печатник”, 103062, Москва, Лялин пер., 6.  
Плр № 080102