

ГОСТ Р 41.22-2001
(Правила ЕЭК ООН № 22)

ГОСУДАРСТВЕННЫЙ СТАНДАРТ РОССИЙСКОЙ ФЕДЕРАЦИИ

**ЕДИНООБРАЗНЫЕ ПРЕДПИСАНИЯ,
КАСАЮЩИЕСЯ ОФИЦИАЛЬНОГО
УТВЕРЖДЕНИЯ ЗАЩИТНЫХ ШЛЕМОВ
И ИХ СМОТРОВЫХ КОЗЫРЬКОВ
ДЛЯ ВОДИТЕЛЕЙ И ПАССАЖИРОВ
МОТОЦИКЛОВ И МОПЕДОВ**

Издание официальное

БЗ 5—2001

ГОССТАНДАРТ РОССИИ
Москва

Предисловие

1 РАЗРАБОТАН Всероссийским научно-исследовательским институтом стандартизации и сертификации в машиностроении (ВНИИНМАШ) на основе Правил ЕЭК ООН № 22, принятых Рабочей группой по конструкции транспортных средств КВТ ЕЭК ООН

ВНЕСЕН Госстандартом России

2 ПРИНЯТ И ВВЕДЕН В ДЕЙСТВИЕ Постановлением Госстандарта России от 29 марта 2001 г. № 145-ст

3 Настоящий стандарт представляет собой идентичный текст Правил ЕЭК ООН № 22 с поправками серии 05 (с 30.06.2000) «Единообразные предписания, касающиеся официального утверждения защитных шлемов и их смотровых козырьков для водителей и пассажиров мотоциклов и мопедов» и включает в себя пересмотр 3 (документ E/ECE/324—E/ECE/TRANS/505/Rev.1/Add.21/Rev.3):

- поправку 1 (документ E/ECE/324—E/ECE/TRANS/505/Rev.1/Add.21/Rev.3/ Amend.1)
- поправку 2 (документ E/ECE/324—E/ECE/TRANS/505/Rev.1/Add.21/Rev.3/Amend.2);
- поправку 3 (документ E/ECE/324—E/ECE/TRANS/505/Rev.1/Add.21/Rev.3/Amend.3) и исправление 1

4 ВВЕДЕН ВПЕРВЫЕ

© ИПК Издательство стандартов, 2002

Настоящий стандарт не может быть полностью или частично воспроизведен, тиражирован и распространен в качестве официального издания без разрешения Госстандарта России

Содержание

1	Область применения	1
2	Определения	1
3	Заявка на официальное утверждение	2
4	Надписи	3
5	Официальное утверждение	4
6	Общие спецификации	5
7	Испытания	10
8	Протоколы испытаний	22
9	Качественная оценка производства	23
10	Соответствие производства	24
11	Модификация типа защитного шлема или смотрового козырька и распространение официального утверждения	29
12	Санкции, налагаемые за несоответствие производства	29
13	Окончательное прекращение производства	29
14	Информация для пользователей	29
15	Переходные положения	30
16	Наименования и адреса технических служб, уполномоченных проводить испытания для официального утверждения, и административных органов	31
Приложение 1А	Сообщение, касающееся официального утверждения, распространения официального утверждения, отказа в официальном утверждении, отмены официального утверждения, окончательного прекращения производства типа защитного шлема на основании Правил ЕЭК ООН № 22	32
Приложение 1В	Сообщение, касающееся официального утверждения, распространения официального утверждения, отказа в официальном утверждении, отмены официального утверждения, окончательного прекращения производства типа смотрового козырька защитного шлема на основании Правил ЕЭК ООН № 22	33
Приложение 2А	Примеры знаков официального утверждения	34
Приложение 2В	Пример знака официального утверждения для смотрового козырька шлема	35
Приложение 3	Схема защитного шлема	36
Приложение 4	Муляжи головы	37
Приложение 5	Положение шлема на муляже головы	41
Приложение 6	Контрольные муляжи головы (форма и размеры над контрольной плоскостью)	42
Приложение 7	Контрольные муляжи головы (форма и размеры под контрольной плоскостью)	46
Приложение 8	Испытательный стенд	51
Приложение 9	Испытание угла открывания смотрового козырька	58
Приложение 10	Процедура испытания на абразивную стойкость	58
Приложение 11	Методы измерения коэффициента светового рассеивания и прозрачности	60
Приложение 12	Схема официального утверждения типа (схема последовательности операций)	65
Приложение 13	Определения	66
Приложение 14	Результаты спектрального распределения излучения сигнальных огней и стандартного источника света D65	67
Приложение 15	Испытание преломляющей способности	69
Приложение 16	Испытание устойчивых к запотеванию смотровых козырьков	71

**ЕДИНООБРАЗНЫЕ ПРЕДПИСАНИЯ, КАСАЮЩИЕСЯ
ОФИЦИАЛЬНОГО УТВЕРЖДЕНИЯ
ЗАЩИТНЫХ ШЛЕМОВ И ИХ СМОТРОВЫХ КОЗЫРЬКОВ
ДЛЯ ВОДИТЕЛЕЙ И ПАССАЖИРОВ МОТОЦИКЛОВ И МОПЕДОВ**

Uniform provisions concerning the type approval of protective helmets
and their visors for drivers and passengers of motor cycles and mopeds

Дата введения 2002—01—01

Настоящий стандарт вводит в действие Правила ЕЭК ООН № 22 (далее — Правила).

1 Область применения

Настоящие Правила применяются к защитным шлемам, предназначенным для водителей и пассажиров мопедов и мотоциклов с коляской или без нее ¹⁾, и к смотровым козырькам, которыми оснащаются эти шлемы или которыми они могут оснащаться.

2 Определения ²⁾

В настоящем стандарте используют следующие термины с соответствующими определениями:

- 2.1 **защитный шлем:** Шлем, предназначенный главным образом для защиты головы от удара. Некоторые защитные шлемы могут иметь дополнительные защитные устройства.
- 2.2 **колпак:** Прочная оболочка, определяющая общую форму защитного шлема.
- 2.3 **предохранительная прокладка:** Материал, предназначенный для поглощения энергии удара.
- 2.4 **облегающая прокладка:** Материал, предназначенный для обеспечения удобства ношения шлема.
- 2.5 **удерживающая система:** Совокупность устройств, с помощью которых шлем удерживается на голове, включая любые устройства для регулирования этой системы или для обеспечения удобства ношения шлема.
- 2.5.1 **ремешок для подбородка:** Часть удерживающей системы, состоящей из ремешка, проходящего под нижней челюстью водителя или пассажира и предназначенного для удержания шлема на голове.
- 2.5.2 **чашечка для подбородка:** Дополнительное приспособление к ремешку для подбородка, облегчающее подбородок водителя или пассажира.
- 2.6 **козырек:** Часть колпака, выступающая над глазами.
- 2.7 **щиток для нижней части лица:** Съёмная, отсоединяющаяся или несъёмная (стационарно закреплённая) часть шлема, закрывающая нижнюю часть лица.
- 2.7.1 **защитный щиток для нижней части лица:** Съёмная, отсоединяющаяся или несъёмная (стационарно закреплённая) часть шлема, закрывающая нижнюю часть лица и предназначенная для защиты подбородка пользователя от удара.
- 2.7.2 **не обеспечивающий защиту щиток для нижней части лица:** Съёмная или отсоединяющаяся часть шлема, закрывающая нижнюю часть лица, но не защищающая подбородок пользователя от удара.
- 2.8 **смотровой козырек:** Прозрачный защитный экран, находящийся перед глазами и закрывающий все лицо или его часть.
- 2.9 **защитные очки:** Прозрачные защитные устройства, закрывающие глаза.

¹⁾ К защитным шлемам для спортивных соревнований могут быть предъявлены более строгие требования.

²⁾ См. также рисунок в приложении 3.

2.10 защитная пленка одноразового использования

2.10.1 Для предохранения смотрового козырька от повреждений до его использования на него может быть нанесена съемная пластиковая пленка. В данном случае эта пленка должна быть непрозрачной или на ней должна быть отпечатана соответствующая надпись, чтобы было понятно, что ее необходимо снять перед использованием смотрового козырька.

2.10.2 На гоночных соревнованиях можно использовать защитную (отрывную) пленку, например для снижения коэффициента пропускания света. Такие отрывные пленки не предназначены для использования в условиях дорожного движения и на них не распространяются положения настоящих Правил;

2.11 **окулярные зоны:** Две окружности диаметром не менее 52 мм, расположенные симметрично по отношению к вертикальной геометрической оси смотрового козырька, причем расстояние между центрами этих окружностей, измеренное в горизонтальной передней плоскости смотрового козырька с учетом его износа, должно быть 64 мм;

2.12 **коэффициент пропускания света τ_r :** См. приложение 13.

2.13 **коэффициент относительного ослабления видимости:** Коэффициент относительной видимости (Q), определение которого приведено в приложении 13.

2.14 **основная плоскость головы:** Плоскость, проходящая через отверстия наружного слухового прохода (наружное ушное отверстие) и нижний край глазниц (нижний край глазных впадин).

2.15 **основная плоскость муляжа головы:** Плоскость, которая соответствует основной плоскости головы.

2.16 **контрольная плоскость:** Плоскость, параллельная основной плоскости муляжа головы и проходящая на расстоянии, которое является функцией размера муляжа головы.

2.17 **тип защитного шлема:** Категория защитных шлемов, не имеющих существенных различий в отношении:

2.17.1 фабричной или торговой марки или

2.17.2 материала или размера колпака, удерживающей системы или предохранительной прокладки. Однако тип защитного шлема может включать шлемы различных размеров при условии, что толщина предохранительной прокладки любого из этих шлемов по крайней мере равняется толщине прокладки защитного шлема, который при испытаниях удовлетворяет требованиям настоящих Правил.

2.18 **тип смотрового козырька:** Категория смотровых козырьков, не имеющих существенных различий в отношении:

2.18.1 фабричной или торговой марки, или

2.18.2 материалов, размеров, технологических процессов (таких, как штамповка профилированного материала), цвета, обработки поверхности, системы крепления к шлему.

2.19 **испытание для официального утверждения:** Испытание в целях определения того, в какой степени тип защитного шлема и/или тип смотрового козырька, представленного для официального утверждения, соответствует установленным требованиям.

2.20 **испытание качества продукции:** Испытание в целях определения того, может ли предприятие-изготовитель производить шлемы и/или смотровые козырьки, соответствующие шлемам и/или смотровым козырькам, представленным для официального утверждения.

2.21 **типовое испытание:** Испытание ряда шлемов и/или смотровых козырьков, отобранных из одной партии, для проверки их соответствия установленным требованиям.

3 Заявка на официальное утверждение

3.1 Заявка на официальное утверждение типа защитного шлема

3.1.1 Заявку на официальное утверждение типа защитного шлема без смотрового козырька или со смотровым козырьком одного или нескольких типов представляет предприятие—изготовитель защитного шлема или владелец фабричной или торговой марки, или его надлежащим образом уполномоченный представитель; к заявке по каждому типу должны быть приложены:

3.1.1.1 чертежи в трех экземплярах в масштабе 1 : 1, достаточно подробные для идентификации типа шлема, включая способы сборки. На чертежах должно быть указано место, предусмотренное для знака официального утверждения в соответствии с 5.1.4.1;

3.1.1.2 краткое техническое описание использованных материалов и протокол испытания фотометрических и колориметрических характеристик светоотражающего материала;

3.1.1.3 если защитный шлем оснащен одним или несколькими смотровыми козырьками:

3.1.1.3.1 чертежи в трех экземплярах в масштабе 1 : 1, достаточно подробные для идентификации типа смотрового козырька и его средств крепления к шлему. На чертежах должно быть указано место, предусмотренное для знака официального утверждения в соответствии с 5.1.4.1.

3.1.1.3.2 техническое описание использованных для смотрового козырька материалов, технологических процессов и, в случае необходимости, обработки поверхности.

3.1.1.4 несколько шлемов со смотровыми козырьками или без них, выбранных из 20 шлемов различных размеров в количестве, достаточном для проведения всех испытаний, указанных в 7.1, причем один дополнительный шлем должен быть сохранен технической службой, уполномоченной проводить испытания для официального утверждения;

3.1.1.5 для каждого типа смотрового козырька, если они имеются, семь смотровых козырьков (плюс три — при проведении необязательного испытания устойчивого к запотеванию смотрового козырька), выбранных из набора, включающего не менее 14 образцов (плюс шесть — при проведении необязательного испытания). Шесть смотровых козырьков (плюс три — при проведении необязательного испытания) должны подвергаться испытаниям, а седьмой (или десятый при проведении необязательного испытания) должен быть сохранен технической службой, уполномоченной проводить испытания для официального утверждения.

3.2 Заявка на официальное утверждение типа смотрового козырька

3.2.1 Заявку на официальное утверждение типа смотрового козырька представляет предприятие—изготовитель смотрового козырька или владелец фабричной или торговой марки, или его надлежащим образом уполномоченный представитель. К заявке по каждому типу должно быть приложено следующее:

3.2.1.1 чертежи в трех экземплярах в масштабе 1 : 1, достаточно подробные для идентификации типа смотрового козырька и средств его крепления к шлему. На чертежах должно быть указано место, предусмотренное для знака официального утверждения в соответствии с 5.2.4.1;

3.2.1.2 техническое описание использованных в смотровом козырьке материалов, технологических процессов и, в случае необходимости, обработки поверхности;

3.2.1.3 перечень официально утвержденных типов шлемов, которые могут оснащаться этим смотровым козырьком;

3.2.1.4 для каждого типа смотрового козырька, если они имеются, семь смотровых козырьков (плюс три — при проведении необязательного испытания устойчивого к запотеванию смотрового козырька), выбранных из набора, включающего не менее 14 образцов (плюс шесть — при проведении необязательного испытания), и шлемы, которые предполагается оборудовать смотровыми козырьками. Шесть смотровых козырьков (плюс три — при проведении необязательного испытания) должны подвергаться испытаниям, а седьмой (или десятый при проведении необязательного испытания) должен быть сохранен технической службой, уполномоченной проводить испытания для официального утверждения.

3.3 Компетентный орган должен проверить наличие удовлетворительных средств для обеспечения эффективного контроля за соответствием производства согласно требованиям раздела 10 и приложения 12 до выдачи официального утверждения.

4 Надписи

4.1 На защитных шлемах, представляемых на официальное утверждение в соответствии с 3.1, должны быть нанесены:

4.1.1 на шлеме — фабричная или торговая марка подателя заявки с указанием размера и при необходимости с указанием непригодности использования шитка для нижней части лица с целью какой бы то ни было защиты подбородка от удара.

4.1.2 на смотровом козырьке — фабричная или торговая марка подателя заявки и, если это необходимо, указание непригодности смотрового козырька для использования в темное время суток или в условиях плохой видимости.

4.2 На смотровых козырьках, представляемых на официальное утверждение в соответствии с 3.2, должна быть нанесена фабричная или торговая марка и, если необходимо, указание непригодности смотрового козырька для использования в темное время суток или в условиях плохой видимости.

4.3 Надписи не должны находиться в пределах основной зоны обзора.

4.4 Надписи должны быть нестираемыми, четкими и должны находиться в легкодоступном месте.

5 Официальное утверждение

5.1 Официальное утверждение типа защитного шлема без смотрового козырька или с одним или несколькими типами смотровых козырьков

5.1.1 Если защитные шлемы и смотровые козырьки при их наличии, представленные на официальное утверждение в соответствии с 3.1.1.4, удовлетворяют требованиям настоящих Правил, то данный тип защитного шлема и смотрового козырька считается официально утвержденным.

5.1.2 Каждому официально утвержденному типу присваивают номер официального утверждения, первые две цифры которого (в настоящее время 05) указывают серию поправок, включающих последние основные технические изменения, внесенные в Правила к моменту предоставления официального утверждения. Одна и та же Договаривающаяся сторона не может присвоить один и тот же номер другому типу защитного шлема, на который распространяются настоящие Правила.

5.1.3 Стороны Соглашения 1958 г., применяющие настоящие Правила, уведомляются об официальном утверждении или распространении официального утверждения, или отказе в официальном утверждении, или отмене официального утверждения, или окончательном прекращении производства типа защитного шлема, не оснащенного или оснащенного одним или несколькими типами смотровых козырьков, на основании настоящих Правил посредством карточки, соответствующей образцу, приведенному в приложении 1А.

5.1.4 На каждом защитном шлеме, соответствующем официально утвержденному типу на основании настоящих Правил, помимо надписей, указанных в 4.1.1, должны помешаться на этикетках, описанных в 5.1.9, следующие обозначения:

5.1.4.1 международный знак официального утверждения, состоящий из:

5.1.4.1.1 круга, в котором проставлена буква Е, за которой следует отличительный номер страны, предоставившей официальное утверждение¹⁾

5.1.4.1.2 номера официального утверждения, за которым следуют:

5.1.4.1.2.1 тире и обозначение:

- «J», если шлем не оснащен щитком для нижней части лица;
- «P», если шлем оснащен защитным щитком для нижней части лица, или
- «NP», если шлем оснащен не обеспечивающим защиту щитком для нижней части лица;

5.1.4.1.2.2 тире и затем серийный номер продукции. Серийный номер продукции должен быть непрерывным для всех типов защитных шлемов, утвержденных в одной и той же стране; каждый компетентный орган должен вести регистрационную ведомость, в которой указывают соответствие между типом и серийными номерами продукции;

5.1.4.1.3 маркировки и/или обозначения, указывающих на непригодность щитка для нижней части лица, если это необходимо;

5.1.4.1.4 маркировки на шлеме и, если необходимо, на щитке для нижней части лица, которая должна быть четкой, нестираемой и износостойчивой.

5.1.5 На каждом смотровом козырьке, соответствующем официально утвержденному типу со шлемом на основании настоящих Правил, помимо надписей, приведенных в 4.1.2, в хорошо обозримом и легко доступном месте должны быть помещены следующие обозначения:

5.1.5.1 международный знак официального утверждения, состоящий из:

5.1.5.1.1 круга, в котором проставлена буква Е, за которой следует отличительный номер страны, предоставившей официальное утверждение¹⁾.

¹⁾ 1 — Германия, 2 — Франция, 3 — Италия, 4 — Нидерланды, 5 — Швеция, 6 — Бельгия, 7 — Венгрия, 8 — Чешская Республика, 9 — Испания, 10 — Югославия, 11 — Соединенное Королевство, 12 — Австралия, 13 — Люксембург, 14 — Швейцария, 15 (не присвоен), 16 — Норвегия, 17 — Финляндия, 18 — Дания, 19 — Румыния, 20 — Польша, 21 — Португалия, 22 — Российская Федерация, 23 — Греция, 24 — Ирландия, 25 — Хорватия, 26 — Словения, 27 — Словакия, 28 — Беларусь, 29 — Эстония, 30 (не присвоен), 31 — Босния и Герцеговина, 32 — Латвия, 33 (не присвоен), 34 — Болгария, 35—36 (не присвоены), 37 — Турция, 38—39 (не присвоены), 40 — бывшая югославская Республика Македония, 41 (не присвоен), 42 — Европейское сообщество (Официальные утверждения предоставляются его государствами-членами с использованием их соответствующего символа ЕЭК), 43 — Япония, 44 (не присвоен), 45 — Австралия, 46 — Украина и 47 — Южная Африка. Следующие порядковые номера будут присваиваться другим странам в хронологическом порядке ратификации ими Соглашения о принятии единообразных технических предписаний для колесных транспортных средств, предметов оборудования и частей, которые могут быть установлены и/или использованы на колесных транспортных средствах, и об условиях взаимного признания официальных утверждений, выдаваемых на основе этих предписаний или в порядке их присоединения к этому соглашению, и присвоенные им таким образом номера будут сообщаться Генеральным секретарем Организации Объединенных Наций договаривающимся сторонам Соглашения.

5.1.5.1.2 контрольного номера, состоящего из букв и цифр.

5.1.5.1.3 обозначения, указывающего на использование только в дневное время, если это необходимо.

5.1.6 Маркировка на смотровом козырьке должна быть четкой, нестираемой и износоустойчивой.

5.1.7 Маркировка на смотровом козырьке не должна находиться в пределах основной зоны видимости.

5.1.8 В приложении 2А приведены образцы схем знаков официального утверждения для защитных шлемов и смотровых козырьков.

5.1.9 Для того чтобы с учетом требований раздела 9 каждый защитный шлем мог считаться официально утвержденным на основании настоящих Правил, он должен иметь одну из упомянутых в 5.1.4 этикеток, которые нашивают на его удерживающую систему. Допускается применять любой другой метод крепления этикетки, если она отвечает указанным выше требованиям.

5.1.10 Этикетки, упомянутые в 5.1.9, могут быть выданы либо органом, предоставившим официальное утверждение, либо — с его разрешения — предприятием-изготовителем.

5.1.11 Этикетка, упомянутая в 5.1.9, должна быть износоустойчивой, а надписи на ней должны быть четкими.

5.1.12 Официальные утверждения защитных шлемов размером 48/49 предоставляют без дополнительного испытания, если эти шлемы относят к официально утвержденному типу, включающему шлемы размером 50.

5.1.13 Официальные утверждения шлемов размером более 62 предоставляют без дополнительного испытания, если эти шлемы относят к официально утвержденному типу, включающему шлемы размером 62.

5.2 Официальное утверждение типа смотрового козырька

5.2.1 Если смотровые козырьки, представленные на официальное утверждение в соответствии с 3.2.1.4, удовлетворяют требованиям 6.15 и 7.8, то данный тип смотрового козырька считают официально утвержденным.

5.2.2 Каждому официально утвержденному типу присваивают номер официального утверждения, первые две цифры которого (в настоящее время 05) указывают серию поправок, включающих последние основные технические изменения, внесенные в Правила к моменту предоставления официального утверждения. Одна и та же Договаривающаяся сторона не может присвоить один и тот же номер другому типу смотрового козырька шлема, на который распространяются настоящие Правила.

5.2.3 Стороны Соглашения 1958 г., применяющие настоящие Правила, уведомляются об официальном утверждении или распространении официального утверждения, или отказе в официальном утверждении, или отмене официального утверждения, или окончательном прекращении производства типа смотрового козырька на основании настоящих Правил посредством карточки, соответствующей образцу, приведенному в приложении 1В.

5.2.4 На каждом смотровом козырьке, соответствующим официально утвержденному типу, на основании настоящих Правил, помимо надписей, указанных в 4.2, должны быть четко и на видном месте помещены следующие обозначения:

5.2.4.1 международный знак официального утверждения, состоящий из:

5.2.4.1.1 обозначения официального утверждения, описанного в 5.1.4.1.1;

5.2.4.1.2 номера официального утверждения;

5.2.4.1.3 обозначения, указывающего на использование только в дневное время, если это необходимо.

5.2.5 Знак официального утверждения должен быть четким, нестираемым и износоустойчивым.

5.2.6 Надписи не должны находиться в основной зоне обзора.

5.2.7 В приложении 2В приведена в качестве примера схема знака официального утверждения для смотрового козырька.

6 Общие спецификации

6.1 Основная конструкция шлема с внешней стороны должна иметь форму твердого колпака, содержащего дополнительные средства поглощения энергии, и удерживающую систему.

6.2 Защитный шлем может быть снабжен наушниками и козырьком для защиты шеи. Он может быть также снабжен съемным козырьком, смотровым козырьком и щитом для нижней части лица.

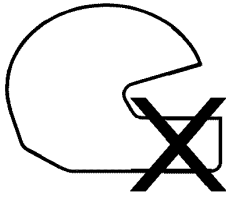


Рисунок 1 — Обозначение
«Не защищает подбородок от удара»

Если устанавливается не обеспечивающий защиту шиток для нижней части лица, то на наружной поверхности шитка должна быть нанесена надпись «Не защищает подбородок от удара» и/или обозначение, приведенное на рисунке, указывающее на непригодность использования шитка для нижней части лица с целью какой бы то ни было защиты подбородка от удара.

6.3 Защитный шлем не должен иметь никаких дополнительных или встроенных элементов или устройств, за исключением случаев, когда дополнительный элемент выполнен таким образом, что он не может явиться причиной травмы, и

защитный шлем при наличии дополнительных или встроенных элементов по-прежнему соответствует требованиям настоящих Правил.

6.4 Шлем должен обеспечивать следующую защиту:

6.4.1 Колпак закрывает все части головы выше плоскости AA' , а также часть головы, расположенную ниже и находящуюся по крайней мере в пределах контура $CDEF$ по обеим сторонам муляжа головы (см. приложение 4, рисунок 1а).

6.4.2 Жесткие элементы задней части шлема и, в частности, колпак, не должны находиться в пределах цилиндра, определенного следующим образом (см. приложение 4, рисунок 1б):

диаметр — 100 мм;

ось цилиндра проходит в месте пересечения средней плоскости симметрии муляжа головы с параллельной ей плоскостью, расположенной на 110 мм ниже контрольной плоскости.

6.4.3 Предохранительная прокладка закрывает все части головы, определенные в 6.4.1, с учетом требований 6.5.

6.5 Ношение шлема не должно вызывать опасных изменений восприятия звуков. Температура в пространстве между головой и колпаком не должна чрезмерно увеличиваться; для предотвращения этого в колпаке могут быть устроены вентиляционные отверстия.

Если средства для крепления смотрового козырька не предусмотрены, профиль передней кромки не должен препятствовать ношению защитных очков.

6.6 Все выступы или неровности на наружной поверхности колпака, превышающие 2 мм, должны быть подвергнуты испытанию на сдвиг в соответствии с 7.4.1 или 7.4.2. Наружная поверхность шлема должна быть подвергнута испытанию для оценки силы трения в соответствии с 7.4.1 или 7.4.2.

6.7 Любые внешние выступы, за исключением зажимных устройств, должны быть сглажены и должны иметь обтекаемую форму. Все внешние выступы над наружной поверхностью колпака (например головки заклепок), не превышающие 2 мм, должны иметь радиус не менее 1 мм. Все внешние выступы над наружной поверхностью колпака, превышающие 2 мм, должны иметь радиус не менее 2 мм.

6.8 На внутренней поверхности шлема не должно быть никаких направленных внутрь острых кромок; жесткие выступающие внутренние части должны закрываться прокладкой таким образом, чтобы любые нагрузки, передаваемые на голову, не были сконцентрированы в одном месте.

6.9 Элементы защитного шлема должны быть собраны таким образом, чтобы в случае удара ни один из них не мог легко отделиться от него.

6.10 Удерживающие системы должны быть защищены от перетирания.

6.11 Шлем должен удерживаться в нужном положении на голове с помощью удерживающей системы, которую закрепляют под нижней челюстью. Все части удерживающей системы должны прочно крепиться к системе или шлему.

6.11.1 Если удерживающая система включает ремешок для подбородка, то его ширина должна быть не менее 20 мм при нагрузке (150 ± 5) Н, прилагаемой в соответствии с условиями, указанными в 7.6.2.

6.11.2 Ремешок для подбородка должен быть без чашечки.

6.11.3 Ремешки для подбородка должны иметь устройство для регулировки и обеспечения соответствующего натяжения ремешка.

6.11.4 Устройства застегивания и натяжения ремешка для подбородка должны быть расположены на ремешках таким образом, чтобы никакие жесткие части не выступали более чем на 130 мм по вертикали в направлении ниже контрольной плоскости муляжа головы, когда шлем надет на муляж головы соответствующего размера, или чтобы все устройство находилось в пределах проекций костей нижней части нижней челюсти.

6.11.5 Если удерживающая система включает двойное D-образное кольцо или застегивающий ползунок, то в этом случае должны быть предусмотрены средства для предупреждения полного разблокирования удерживающей системы, а также для удержания свободного конца ремешка при регулировке удерживающей системы.

6.11.6 Застегивающие устройства в виде ползунка и двойного D-образного кольца должны иметь вытягивающий клапан, который используют для разблокирования удерживающей системы. Он должен быть красного цвета, а его минимальные размеры должны быть 10×20 мм.

6.11.7 Если удерживающая система включает механизм быстрого разблокирования, то в этом случае метод приведения в действие этого механизма должен быть самоочевидным. Любые рычаги, петли, кнопки или другие компоненты, которые необходимо использовать для приведения в действие этого механизма, должны быть красного цвета, а те компоненты остальной части системы, которые остаются видимыми в закрытом положении, должны быть окрашены в другой цвет и иметь нестираемую надпись, указывающую на способ использования.

6.11.8 При проведении испытаний, о которых говорится в 7.3, 7.6 и 7.7, удерживающая система должна быть закрыта.

6.11.9 Пряжка удерживающей системы должна быть сконструирована таким образом, чтобы исключить любую возможность неправильного ее использования. Это означает, в частности, что любая возможность неполного закрытия пряжки должна быть исключена.

6.12 Должно быть известно, что характеристики материалов, используемых для изготовления шлемов, не подвергаются заметным изменениям в результате старения или нормальных условий использования шлемов, таких как воздействие солнца, резкие изменения температуры и дождь. Должно быть также известно, что материалы, которые используют для изготовления частей шлема, соприкасающихся с кожей, не изменяются заметно под воздействием пота или средств ухода за кожей и волосами. Предприятие-изготовитель не должно использовать материалы, о которых известно, что они вызывают кожные заболевания. Пригодность новых предполагаемых материалов определяет предприятие-изготовитель.

6.13 После проведения одного из предписанных испытаний на защитном шлеме не должно быть трещин или деформаций, которые могли бы представлять опасность для пользователя.

6.14 Боковой обзор

6.14.1 Для проведения этого испытания техническая служба должна отобрать из имеющихся размеров определенного типа шлемов тот размер, который, по ее мнению, даст наилучшие результаты.

6.14.2 Шлем помещают на муляж головы соответствующего размера в соответствии с процедурой, указанной в приложении 5.

6.14.3 При соблюдении упомянутых выше условий не должны быть отмечены никакие затемнения в поле зрения, ограниченном (см. приложение 4, рис. 2А, 2В и 2С):

6.14.3.1 по горизонтали — двумя секторами двугранных углов, симметричных по отношению к вертикальной продольной средней плоскости муляжа головы и расположенных между контрольной и основной плоскостью. Каждый из этих двугранных углов образуют вертикальная продольная средняя плоскость муляжа головы и вертикальная плоскость, пересекающая последнюю под углом не менее 105° по линии LK ;

6.14.3.2 сверху — двугранным углом, образуемым контрольной плоскостью муляжа головы и плоскостью, пересекающей последнюю под углом не менее 7° по линии $L_1 L_2$, причем точки L_1 и L_2 обозначают глаза;

6.14.3.3 снизу — двугранным углом, образуемым основной плоскостью муляжа головы, и плоскостью, пересекающей последнюю под углом не менее 45° по линии K_1 и K_2 .

6.15 Смотровые козырьки

6.15.1 Системы крепления смотрового козырька к защитному шлему должны обеспечивать возможность снятия смотрового козырька. Должно быть возможным удаление смотрового козырька из поля зрения с помощью простого движения руки. Однако последнее может не применяться к защитным шлемам, не имеющим предохранительной прокладки для подбородка, при условии наличия прикрепленной к шлему этикетки, предупреждающей покупателя об отсутствии возможности перемещения смотрового козырька.

6.15.2 Угол открытия (см. приложение 9)

6.15.3 Поле обзора

6.15.3.1 Никакая часть смотрового козырька не должна уменьшать бокового обзора пользователя в соответствии с 6.14, когда этот смотровой козырек находится в полностью поднятом положении. Кроме того, нижняя кромка смотрового козырька не должна проходить ниже поля обзора пользователя, как определено в 6.14, когда смотровой козырек находится в опущенном

положении. Однако в площадь смотрового козырька шлема в поле периферического обзора могут входить:

нижняя кромка смотрового козырька при условии, что она изготовлена из материала, по меньшей мере, такой же прозрачности, как и остальная часть смотрового козырька;

устройство, позволяющее перемещать смотровой козырек. Однако если такое устройство находится в пределах поля обзора смотрового козырька, как это определено в 6.15.3.2, то оно должно находиться на нижней кромке и иметь максимальную высоту (h) 10 мм и ширину (l), при которой произведение hl не превышает 1,5 см². Кроме того, оно должно быть изготовлено из материала по меньшей мере такой же прозрачности, как и смотровой козырек, и на нем не должно быть никакой гравировки, краски или каких-либо других изображений;

крепления и приспособления, обеспечивающие перемещение смотрового козырька, если они расположены вне пределов поля обзора смотрового козырька и если общая поверхность этих частей, включая устройства, обеспечивающие перемещение смотрового козырька, при их наличии, не превышает 2 см² при том, что они, по возможности, располагаются на каждой стороне этой зоны.

6.15.3.2 Поле обзора смотрового козырька определяют:

двугранный угол, образуемый контрольной плоскостью муляжа головы и плоскостью, пересекающей последнюю под углом не менее 7° по линии L_1L_2 , причем точки L_1 и L_2 обозначают глаза;

два сектора двугранных углов, симметричных по отношению к вертикальной продольной средней плоскости муляжа головы. Каждый из этих двугранных углов образуют вертикальная продольная средняя плоскость муляжа головы и вертикальная плоскость, пересекающая последнюю под углом не менее 90° по линии LK ;

нижняя кромка смотрового козырька.

6.15.3.3 Для определения поля обзора в соответствии с требованиями 6.15.3.2 шлем, оснащенный испытуемым смотровым козырьком, должен быть помещен на испытательный муляж головы подходящего размера в соответствии с требованиями 7.3.1.3.1, причем смотровой козырек находится в опущенном положении.

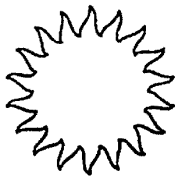


Рисунок 2 — Обозначение «Daytime use only»

6.15.3.4 Коэффициент пропускания света смотровых козырьков τ_v должен быть не менее 80 % в случае стандартного источника света D65. Допускается также коэффициент пропускания света $80\% > \tau_v \geq 50\%$, измеренный указанным в 7.8.3.2.1.1 методом, если на смотровой козырек нанесено обозначение, приведенное на рисунке 2, и/или надпись на английском языке «DAYTIME USE ONLY». Коэффициент пропускания света должен измеряться до испытания на абразивную стойкость.

6.15.3.5 Смотровые козырьки не должны иметь каких-либо значительных дефектов, которые могут ухудшить видимость, например, таких как пузырьки, царапины, вкрапления, матовые пятна, отверстия, следы плесени, задиры или другие дефекты технологического происхождения, находящиеся в поле обзора.

Световое рассеивание не должно превышать предельных значений, указанных в 7.8.3.2.1.2, при его измерении в соответствии с одним из методов, изложенных в приложении 11.

Если при оценке получены различные результаты, то измерение и оценку рассеянного света и мощности оптического излучения следует производить в зоне диаметром 5 мм с учетом предполагаемой погрешности. Кроме того, обычно коэффициент пропускания света не должен отличаться более чем на $\pm 5\%$ от исходного значения, измеренного в одной из двух точек наблюдения, указанных в 6.15.3.8, в любой точке поля обзора смотрового козырька.

6.15.3.6 Кроме того, смотровые козырьки должны быть достаточно прозрачными, они не должны вызывать никаких заметных искажений предметов при восприятии этих предметов через смотровой козырек, должны быть абразивостойкими, ударопрочными и не должны нарушать восприятие цвета дорожных знаков и сигналов. Коэффициент относительного ослабления видимости (Q) должен быть не менее:

0,80 — для световых сигналов красного и желтого цвета;

0,60 — для светового сигнала зеленого цвета;

0,40 — для светового сигнала синего цвета.

Коэффициент относительного ослабления видимости измеряют указанным в 7.8.3.2.1.1 методом до испытания на абразивную стойкость.

Примечание — При расчете значения Q на основе спектральных измерений следует использовать значение, указанное в приложении 14. Допускается линейная интерполяция этих значений для интервалов менее 10 нм.

6.15.3.7 В диапазоне 500—650 нм спектральный коэффициент пропускания для смотрового козырька, измеренный указанным в 7.8.3.2.1.1 методом, не должен быть менее 0,2 τ_v . Спектральный коэффициент пропускания следует измерять до испытания на абразивную стойкость.

6.15.3.8 В таблице указаны допустимые значения преломляющей способности в точках наблюдения. Точки наблюдения расположены в исходной плоскости на расстоянии 32 мм справа и слева от продольной средней плоскости (см. рисунок 2В).

Допустимые значения преломляющей способности для смотровых козырьков

Сферический эффект	Астигматический эффект	Разность в контексте призматического эффекта		
		горизонтального		вертикального
$\frac{D_1 + D_2}{2}$, м ⁻¹	$ D_1 - D_2 $, м ⁻¹	Не базовая, см/м	Базовая, см/м	см/м
±0,12	0,12	1,00	0,25	0,25
D_1, D_2 — эффект преломления в двух основных секторах				

Требования, касающиеся призматического эффекта, применяют в том случае, если значения, полученные в двух точках наблюдения, различаются. Преломляющую способность измеряют указанным в приложении 15 методом.

6.15.3.9 Устойчивый к запотеванию смотровой козырек (необязательные требования)

Внутренняя поверхность смотрового козырька считается устойчивой к запотеванию, если при проведении испытания, приведенного в приложении 16, площадь незапотевшей прозрачной поверхности через 20 с составляет не менее 80 % первоначального значения. В таком случае может быть нанесена надпись на английском языке «MIST RETARDANT».

6.16 Маркировка, улучшающая светоотражающие характеристики шлема

6.16.1 Общие положения

В целях соблюдения национальных требований к использованию шлема светоотражающие характеристики шлема должны позволять легко заметить пользователя на дороге в дневное и ночное время:

- спереди;
- сзади;
- справа;
- слева.

Светоотражающие материалы должны соответствовать требованиям 6.16.2 — 6.16.6

Необходимо обеспечить, чтобы светоотражающие части нельзя было снять без повреждения шлема.

П р и м е ч а н и е — Вопрос об обязательном характере маркировки, улучшающей светоотражающие характеристики шлема, решают по усмотрению отдельных Договаривающихся сторон. Статья 3 Соглашения, к которому прилагаются настоящие Правила, не запрещает Договаривающимся сторонам использовать шлемы, не отвечающие требованиям в отношении улучшения светоотражающих характеристик шлемов.

6.16.2 Светоотражающие части

6.16.2.1 Геометрия

Поверхность и форма используемой светоотражающей части должны быть такими, чтобы в каждом направлении, соответствующем одной из зон, определенных на рисунке, видимость шлема была обеспечена поверхностью простой конфигурации, площадь которой составляет не менее 18 см² и которая измерена путем ее наложения на плоскость.

Необходимо обеспечить, чтобы на каждой поверхности площадью не менее 18 см² можно было нанести изображение:



1 — продольная вертикальная плоскость симметрии

круга диаметром 40 мм

или прямоугольника площадью не менее 12,5 см² и шириной не менее 20 мм.

Каждая из этих поверхностей должна быть расположена как можно ближе к точке касания колпака с вертикальной плоскостью, параллельной продольной вертикальной плоскости симметрии и проходящей справа и слева от этой плоскости симметрии, и как можно ближе к точке касания колпака с вертикальной плоскостью, перпендикулярной к продольной плоскости симметрии и проходящей справа и слева от этой плоскости симметрии.

6.16.3 Колориметрическое испытание

Каждая светоотражающая зона должна испускать белый свет при ее освещении стандартным источником света *A* под углом наблюдения $1/3^\circ$ и углом освещения $\beta_1 = \beta_2 = 0^\circ$ (или $\beta_1 = \pm 5^\circ$, $\beta_2 = 0^\circ$); иными словами, координаты цветности *x* и *y* отраженного света должны находиться в пределах указанной ниже зоны:

белый:

предел в сторону синего	$x \geq 0,310$
предел в сторону желтого	$x \leq 0,500$
предел в сторону зеленого	$y \leq 0,150 + 0,640x$
предел в сторону зеленого	$y \leq 0,440$
предел в сторону фиолетового	$y \geq 0,050 + 0,750x$
предел в сторону красного	$y \geq 0,382$

6.16.4 Фотометрическое испытание

Минимальный коэффициент освещенности поверхности материала площадью 18 см² при вращении не должен быть меньше значений, указанных в таблице.

Угол расхождения луча	Коэффициент освещенности, мкд/лк, при угле освещения		
	0°	20°	40°
20°	100	60	25

6.16.5 Устойчивость к внешнему воздействию

После каждого выдерживания в соответствующих условиях, описанных в 7.2, шлем осматривают. На нем не должно быть признаков появления трещин или серьезных повреждений светоотражающего материала.

6.16.6 Соответствие материалов

Ни клейкие, ни светоотражающие материалы не должны влиять на механические характеристики шлема, определяемые в ходе соответствующих испытаний, указанных в настоящих Правилах.

7 Испытания

7.1 Каждый типовой шлем выдерживают при указанных условиях.

Испытание	Количество шлемов, подлежащих выдерживанию				Всего
	при температуре и влажности окружающего воздуха с использованием растворителя	при высокой температуре с использованием растворителя	при низкой температуре с использованием растворителя	при воздействии ультрафиолетовых лучей и повышенной влажности с использованием растворителя	
Амортизация удара	2	1	1	1	5
Жесткость	2				2
Удерживающая система	1				1
					8

Каждый типовой шлем самого большого размера испытывают на амортизацию удара и прочность. Для испытаний удерживающей системы размеры шлема следует определять таким образом, чтобы подлежащий испытанию шлем имел наихудшие характеристики (например по толщине прокладки и т. д.). Кроме того, для каждого муляжа головы меньшего размера в диапазоне размеров типового шлема испытанию на амортизацию удара подвергают два шлема. Один шлем выдерживают при высокой температуре, а другой — при низкой. Выдержанные при таких условиях шлемы подвергают испытанию на удар сбрасыванием, по возможности, равное количество раз на ту или иную опору по выбору лаборатории.

7.2 Типы выдерживания

До проведения какого-либо дальнейшего типа выдерживания для механических испытаний, указанных в 7.1, каждый шлем подвергают выдерживанию при воздействии растворителя.

7.2.1 Выдерживание при воздействии растворителя

Берут хлопчатобумажную ткань квадратной формы со стороной приблизительно 150 мм и приблизительно 25 мл растворителя, состоящего из испытательной жидкости В в соответствии с ИСО 1817—85¹⁾. Используя ткань, смоченную в растворителе, наносят растворитель на все участки внешней поверхности шлема в пределах 50 мм от крепления ремешка для подбородка и смачивают эти участки растворителем в течение $(7,5 \pm 2,5)$ с. Повторяют эту процедуру на остальной части внешней поверхности, включая любой защитный элемент для подбородка, смачивая эти поверхности в течение $(12,5 \pm 2,5)$ с. В течение следующих 30 мин никакие испытания и никакое выдерживание не производят.

7.2.2 Выдерживание при температуре и влажности окружающего воздуха

Защитный шлем подвергают не менее 4 ч воздействию температуры (25 ± 5) °С при влажности, равной (65 ± 5) %.

7.2.3 Выдерживание при высокой температуре

Защитный шлем в течение 4—6 ч подвергают воздействию температуры (50 ± 2) °С.

7.2.4 Выдерживание при низкой температуре

Защитный шлем подвергают в течение 4—6 ч воздействию температуры (-20 ± 2) °С.

7.2.5 Выдерживание при воздействии ультрафиолетовых лучей и повышенной влажности

Внешнюю поверхность защитного шлема последовательно подвергают:

7.2.5.1 в течение 48 ч ультрафиолетовому облучению с помощью наполненной ксеноном кварцевой лампы мощностью 125 Вт, установленной на расстоянии 25 см.

7.2.5.2 наружную поверхность защитного шлема обрызгивают в течение 4—6 ч водой, имеющей температуру окружающего воздуха, с интенсивностью 1 л/мин.

7.3 Испытания на амортизацию удара

7.3.1 Описание испытания

7.3.1.1 Принцип

Амортизационную способность определяют путем регистрации во времени ускорения, которое получает муляж головы со шлемом при направляемом свободном падении с конкретной ударной скоростью на закрепленную стальную опору.

7.3.1.2 Обозначение точек и мест удара

Перед выдерживанием при определенных условиях точки и места удара обозначают, как указано в 7.3.4.2 и приложении 4 (рисунок 3), и шлем устанавливают в соответствии с требованиями приложения 5.

7.3.1.3 Установка шлема

7.3.1.3.1 После выдерживания шлем устанавливают в соответствии с требованиями приложения 5 на испытательном муляже головы соответствующего размера, определяемого по таблице, приведенной в 7.3.3.2²⁾. При испытании в точках удара В, Х, Р и R шлем отклоняют назад таким образом, чтобы передняя кромка шлема переместилась в средней плоскости на 25 мм; затем удерживающая система регулируется под подбородком муляжа головы; если эта система включает регулируемый ремешок для подбородка, то этот ремешок затягивают, как при нормальном использовании.

¹⁾ Например, 70 % октана и 30 % толуола.

²⁾ Для испытания шлемов, размеры которых не указаны в 7.3.3.2, используют муляжи головы на один размер меньше. Шлемы, размеры которых больше или равны 62, испытывают на муляже головы О.

7.3.1.3.1.1 При испытании в точке удара *S* на шлеме, оснащенный защитным щитком для нижней части лица, муляж головы с надетым на него шлемом отклоняют вперед таким образом, чтобы центральная вертикальная ось муляжа головы была наклонена под углом в $65^\circ \pm 3^\circ$ по отношению к вертикали, причем вертикальная продольная плоскость симметрии муляжа головы с надетым на него шлемом находится в вертикальном положении. Если точка удара должна находиться в пределах 15 мм от кромки, то положение муляжа головы с надетым на него шлемом изменяют таким образом, чтобы точка удара находилась на расстоянии не менее 15 мм от кромки.

7.3.1.3.2 Испытательный муляж головы устанавливают таким образом, чтобы соответствующая точка на шлеме находилась непосредственно над центром опоры. Плоскость, касательная к точке удара, должна быть горизонтальной. Это требование не применяют к точке удара *S*.

7.3.1.4 Испытание

Испытание должно проводиться не позднее чем через 5 мин после извлечения шлема из кондиционной камеры. Испытания в точке *S* должны проводиться после испытаний в точках *B*, *X*, *P* и *R*. Высота падения должна быть такой, чтобы скорость падения муляжа головы с надетым на него шлемом на испытательную опору непосредственно перед ударом равнялась:

7,5 (+ 0,15 — 0,0) м/с — для обеих опор стержня, определенных в 7.3.2.3.1 и 7.3.2.3.2;

5,5 (+ 0,15 — 0,0) м/с — для испытаний в точке *S*.

7.3.1.5 Измерения

Скорость падающей массы измеряют на высоте 1—6 см до точки удара с точностью до 1 %. Ускорение во времени в центре тяжести муляжа головы. Измерение и регистрация ускорения в центре тяжести муляжа головы и расчет критерия травмирования головы (*HIC*) производят в соответствии с 7.3.2.5.

7.3.2 Испытательный стенд (см. приложение 8, рисунок 1).

7.3.2.1 Описание

Испытательный стенд состоит из:

опоры, жестко закрепленной на основании;

системы свободного падения с направляющими;

подвижной системы, поддерживающей муляж головы со шлемом;

металлического муляжа головы с установленным на нем акселерометром для измерения ускорения по трем направлениям и измерительного блока;

системы, с помощью которой положение точки удара может быть отрегулировано по центру опоры.

7.3.2.2 Основание

Основание должно быть изготовлено из стали, бетона или железобетона и иметь массу не менее 500 кг.

Основание должно быть такой конструкции, чтобы действие испытательной нагрузки не приводило к значительной деформации поверхности. Ни одна из частей основания или опоры не должна иметь резонансную частоту, влияющую на измерения.

7.3.2.3 Опора

7.3.2.3.1 Плоская опора должна иметь круглую ударную поверхность диаметром (130 ± 3) мм.

7.3.2.3.2 Выступающая опора должна иметь две стороны, образующие угол $105^\circ \pm 5^\circ$, каждая из которых имеет скос $52,5^\circ \pm 2,5^\circ$ по отношению к вертикальной линии и образует ударную кромку радиусом $(15 \pm 0,5)$ мм. Ее высота должна быть не менее 50 мм, а длина — не менее 125 мм. Она должна быть установлена под углом 45° по отношению к продольной вертикальной плоскости в точках *B*, *P* и *R* и под углом 45° по отношению к основной плоскости в точке *X* (передняя часть низкая, задняя — высокая).

7.3.2.4 Подвижная система и направляющие

Подвижная система, поддерживающая муляж головы, должна быть такой, чтобы ее характеристики не влияли на измерение ускорения в центре тяжести муляжа головы. Ее конструкция также должна позволять, чтобы любая точка, находящаяся в зоне *ACDEF*, могла быть помещена вертикально над центром опоры.

Направляющие должны быть такими, чтобы ударная скорость составляла не менее 95 % теоретической скорости.

7.3.2.5 Акселерометр и измеряющее устройство

Акселерометр должен выдерживать без повреждений максимальное ускорение в 2000 g. Его максимальная длина должна быть равна 50г. Измерительная система, включая устройство сброса, должна иметь частотную характеристику в соответствии с классом 1000 стандарта ИСО 6487—80.

HIC рассчитывают в качестве максимального значения (в зависимости от t_1 и t_2) следующего уравнения:

$$HIC = \left[\frac{1}{t_2 - t_1} \int_{t_2}^{t_1} a(t) dt \right]^{2,5} (t_2 - t_1),$$

где a — результирующее ускорение, кратное g , а t_1 и t_2 являются двумя любыми точками во времени (с) в ходе нанесения удара. Данные ускорения регистрируют с частотой не менее 8 000 Гц и фильтруют в соответствии с требованием последнего издания 6487 (CFC 1000).

7.3.3 Муляжи головы

7.3.3.1 Муляжи головы, используемые для проведения испытаний на амортизацию удара, должны быть изготовлены из металла, характеристики которого должны быть такими, чтобы частота резонанса муляжей головы составляла не менее 3 000 Гц.

7.3.3.2 Общие характеристики используемых для испытаний муляжей головы должны быть следующими:

Условное обозначение	Размер, см	Масса, кг
<i>A</i>	50	$3,1 \pm 0,10$
<i>E</i>	54	$4,1 \pm 0,12$
<i>J</i>	57	$4,7 \pm 0,14$
<i>M</i>	60	$5,6 \pm 0,16$
<i>O</i>	62	$6,1 \pm 0,18$

7.3.3.3 Испытательные муляжи головы должны быть следующей формы:

выше контрольной плоскости она должна соответствовать подробным размерам контрольного муляжа головы, приведенным в приложении 6;

ниже контрольной плоскости она должна соответствовать подробным размерам испытательного муляжа головы, приведенным в приложении 7.

7.3.3.4 Центр тяжести муляжа головы должен быть рядом с точкой *G*, расположенной на центральной вертикальной оси, на 1 мм ниже контрольной плоскости, как определено в приложении 7. В муляже головы рядом с центром ее тяжести должно быть гнездо для акселерометра для измерения ускорения по трем направлениям.

7.3.3.5 Для испытаний иных, чем испытание на амортизацию удара, можно использовать муляжи головы, отвечающие только требованиям к геометрической форме, указанным в 7.3.3.3.

7.3.4 Выбор точек удара

7.3.4.1 В течение каждого испытания наносят четыре последовательных удара по одному шлему в точках *B*, *X*, *P* и *R*. При испытании шлема с предохранительным щитком для нижней части лица производят удар в дополнительной точке *S* после четырех других точек, причем только по плоской опоре, указанной в 7.3.2.3.1.

7.3.4.1.1 После каждого удара шлем вновь устанавливают в правильном положении на муляже головы до нанесения следующего удара без регулировки удерживающей системы. Перед каждым ударом в точке *S* шлем вновь устанавливают в правильном положении на муляже головы и удерживающую систему регулируют под подбородком муляжа головы; если эта система включает регулируемый ремешок для подбородка, то этот ремешок затягивается как можно туше.

7.3.4.2 Для каждого шлема определяют точки нанесения удара:

B — в передней части расположена в вертикальной продольной плоскости симметрии шлема и под углом 20° , измеренным из точки *z* над плоскостью *AA'*;

X — на левой или правой боковой стороне, расположена в центральной поперечной вертикальной плоскости и на 12,7 мм ниже плоскости *AA'*;

R — в задней части, расположена в вертикальной продольной плоскости симметрии шлема под углом 20° , измеренным из точки *z* над плоскостью *AA'*;

P — в изогнутой части радиусом 50 мм, причем центр находится на пересечении центральной вертикальной оси и наружной поверхности колпака шлема;

S — на лицевой стороне щитка для нижней части лица в зоне, ограниченной 20° -градусным сектором, разделенным симметрично вертикальной продольной плоскостью симметрии шлема.

Удары в точках *B*, *X* и *R* наносят в пределах радиуса 10 мм от определенной точки.

7.3.5 Условия выдерживания и виды опор

Условия выдерживания	Опоры ¹⁾
Растворитель и температура окружающей среды	Плоская и выступающая
Растворитель и высокая температура	Выступающая ^{2)/}
Растворитель и низкая температура ³⁾	Плоская ^{2)/}
Растворитель, воздействие ультрафиолетовых лучей и повышенная влажность	Плоская или выступающая (по выбору лаборатории)

1) Удар в точке S производят только по плоской опоре.

2) Только для шлемов самого большого размера. Для муляжей головы меньшего размера в диапазоне размеров типового шлема можно использовать любую опору (см. 7.1).

3) Испытанию на удар в точке S подвергают только шлемы тех размеров, в отношении которых предусмотрено выдерживание в условиях низкой температуры.

7.3.6 Считается, что шлем обладает достаточными амортизирующими свойствами, если результирующее ускорение, измеренное в центре тяжести муляжа головы, не превышает в любое время в ходе испытания 275 g, а критерий травмируемости головы не превышает 2 400. При этом шлем должен оставаться на муляже головы.

7.4 Испытание на трение выступов и поверхностное трение

Шлем надлежащего размера подвергается испытанию, описанному в 7.4.1, или испытанию, описанному в 7.4.2.

7.4.1 Испытание на трение выступов и поверхностное трение (метод А)

7.4.1.1 Описание испытания

7.4.1.1.1 Принцип

Силы, вызывающие вращение под воздействием выступов на шлеме и трения о наружную поверхность шлема, которые возникают при вертикальном падении шлема на наклоненную опору, измеряют в продольной оси опоры. В качестве эксплуатационных параметров используют максимальную силу и ее временной интеграл в течение положительного импульса.

7.4.1.1.2 Выбор и установка шлема

7.4.1.1.2.1 Выбирают шлем надлежащего размера, подходящий для установки на муляже головы, указанном в 7.4.1.2.6. Горизонтальную ось шлема определяют посредством его установки на типовом муляже головы, указанном в 7.3.3, в соответствии с требованиями приложения 5. Затем шлем снимают с этого муляжа головы и устанавливают на типовом муляже головы, указанном в 7.4.1.2.6. К самой верхней точке шлема прилагают силу 50 Н для корректировки его положения на муляже головы таким образом, чтобы самая верхняя точка муляжа головы соприкасалась с внутренней поверхностью шлема. Затем положение шлема корректируют в горизонтальной плоскости под углом $90^\circ \pm 5^\circ$ к вертикальной оси муляжа головы, после чего регулируют удерживающую систему под подбором муляжа головы; если эта система включает регулируемый ремешок для подбородка, то этот ремешок затягивают как можно туше.

7.4.1.1.2.2 Испытываемый муляж головы устанавливают таким образом, чтобы точка, выбранная для нанесения удара по шлему, располагалась вертикально над верхней частью лицевой поверхности опоры.

7.4.1.1.2.3 Шлем следует испытывать в таком виде, в каком он может быть выпущен в продажу, т. е. как со всеми принадлежностями, так и без них, если они поставляются в качестве первоначального оборудования. Шлемы, выпускаемые в продажу со смотровым козырьком, испытывают с опущенным смотровым козырьком.

7.4.1.1.3 Испытание

Высота падения должна быть такой, чтобы скорость падения муляжа головы с надетым на него шлемом на испытательную опору непосредственно перед ударом была равна 8,5 ($-0,0/ + 0,15$) м/с.

7.4.1.2 Испытательный стенд (см. приложение 8, рисунок 1b))

7.4.1.2.1 Описание

Испытательный стенд состоит из:

- опоры, жестко закрепленной на основании;
- системы направления свободного падения;
- подвижной системы, поддерживающей муляж головы с надетым на него шлемом;

муляжа головы, соответствующего требованиям 7.4.1.2.6, и системы, поддающейся регулированию таким образом, чтобы точка удара находилась в верхней части лицевой поверхности опоры;

приспособления, позволяющего постоянно регистрировать изменяющуюся силу воздействия на опору во время удара;

подходящего энергопоглощающего основания и защитной сети, предохраняющей шлем от повреждения после удара.

7.4.1.2.2 Основание

Основание должно соответствовать требованиям, указанным в 7.3.2.2.

7.4.1.2.3 Опора

7.4.1.2.3.1 Опору надежно монтируют под углом 15° к вертикали, причем предусматривается возможность корректировки ее положения по направлению вперед и назад. Минимальная ширина опоры составляет 200 мм. Опора должна быть приспособлена для установки на ней любой из двух указанных ниже ударных поверхностей.

7.4.1.2.3.1.1 Стержневая опора состоит, по крайней мере, из пяти горизонтально установленных стержней, расположенных на расстоянии 40 мм друг от друга. Каждый стержень изготавливают из стального бруска размером 6×25 мм, причем его верхний край закругляют кривой радиусом 1 мм, а нижнюю лицевую часть на отрезке 15 мм скашивают под углом 15° , чтобы в установленном положении верхний край каждого стержня ничем не закрывался сверху. Стержни цементируют до глубины примерно 0,5 мм.

Стержневую опору следует использовать для оценки тангенциальных составляющих сил воздействия выступов на шлеме, например, комплектующих деталей смотровых козырьков, винтов, заклепок и уступов на поверхности колпака и т. д., и их временных интегралов.

7.4.1.2.3.1.2 Абразивную опору обертывают наждачным полотном с окисью алюминия 80-й грануляции, которое на длине не менее 225 мм надежно прикрепляют скобами к основанию опоры для недопущения его сползания.

Абразивную опору следует использовать для оценки тангенциальных составляющих сил воздействия трения на наружную поверхность шлема и их временных интегралов. Это испытание особенно полезно провести в отдельных местах шлема, где наружная поверхность характеризуется существенными изменениями кривизны либо где использовано более одного материала.

7.4.1.2.3.2 Опору с установленным (и) на ней датчиком (датчиками) силы подсоединяют к записывающему приспособлению таким образом, чтобы можно было измерить передаваемый в продольной плоскости компонент силы и его постоянно регистрировать с точностью $\pm 5\%$ в момент скользящего удара, наносимого по любой из частей ее неприкрытой поверхности.

7.4.1.2.4 Подвижная система и направляющие

Характеристики подвижной системы, поддерживающей муляж головы, не должны влиять на измерение силы на опоре. Кроме того, она должна быть такой, чтобы любая точка над линией *ACDEF* могла быть расположена вертикально над опорой. Направляющие должны быть такими, чтобы ударная скорость составляла не менее 95 % теоретической скорости.

7.4.1.2.5 Сила и измерительный комплект

Датчики силы, установленные на опоре, должны выдерживать максимальную силу 20 000 Н без повреждения. Измерительная система, включая опору в сборе, должна иметь частотную характеристику в соответствии с классом 1000 по ИСО 6487—80.

7.4.1.2.6 Муляж головы

Муляж головы должен соответствовать приведенным в 7.3.3 требованиям, касающимся обозначения *J*.

7.4.1.3 Выбор точек для удара

Для этого может быть выбрана любая точка над линией *ACDEF* на шлеме. Точку удара следует выбирать в зависимости от опоры, на которой предстоит испытывать шлем, т. е. либо опоры, указанной в 7.4.1.2.3.1.1, либо опоры, указанной в 7.4.1.2.3.1.2. Испытание шлема проводят столько раз, сколько это необходимо для обеспечения оценки всех основных характеристик.

При использовании абразивной опоры оценивают лицевую и тыльную стороны, а также верхнюю часть шлема с выбором тех мест на наружной поверхности, где сила удара, по-видимому, будет наиболее значительной и/или импульс будет наиболее мощным, если этот импульс служит временным интегралом силы в течение удара. Например, речь идет о местах с наибольшим радиусом кривизны (т. е. с наименее искривленной поверхностью) либо о местах, имеющих более чем один

тип поверхности, например в случае смотрового козырька, закрепляющегося на прикрывающем шитке, или окрашенного колпака, имеющего частичное тканевое покрытие.

П р и м е ч а н и е — Первоначальное место удара на любом выступе, по-видимому, должно находиться напротив того места, где этот выступ является максимально прочным. Например, первоначальное место удара на шитке смотрового козырька в сборе должно находиться напротив того места, где смотровой козырек с шитком откидывается на колпаке.

При использовании абразивной опоры оценивают лицевую и тыльную стороны, а также верхнюю часть шлема с выбором тех мест на наружной поверхности, где сила удара, по-видимому, будет наиболее значительной и/или импульс будет наиболее мощным, если этот импульс служит временным интегралом силы в течение удара. Например, речь идет о местах с наименьшей кривизной поверхности либо о местах, характеризующихся более чем одним типом отделки поверхности, как в случае частичного наложения тканевого покрытия на покрашенный колпак.

Обод колпака, а также верхний и нижний края смотрового козырька, расположенного в зоне, ограниченной сектором 120° , разделенным симметрично вертикальной продольной плоскостью симметрии шлема, не считают выступами.

7.4.1.4 Требования

7.4.1.4.1 При проведении испытания на стержневой опоре шлем должен соответствовать следующим требованиям:

7.4.1.4.1.1 максимальная продольная сила, измеренная на опоре, не должна превышать 2500 Н, а ее временной интеграл в течение удара не должен превышать 12,5 Н·с в любой из выбранных точек для удара.

7.4.1.4.2 При проведении испытания на абразивной опоре второй шлем должен соответствовать следующим требованиям:

7.4.1.4.2.1 максимальная продольная сила, измеренная на опоре, не должна превышать 3500 Н, а ее временной интеграл в течение удара не должен превышать 25 Н·с в любой из выбранных точек для удара.

7.4.2 Испытание на трение выступов и поверхностное трение (метод В)

7.4.2.1 Описание испытания

7.4.2.1.1 Принцип

Силы, вызывающие вращение под воздействием выступов на шлеме и трения о наружную поверхность шлема, оценивают в первую очередь при помощи испытания на сдвиг посредством удара обрезной кромкой, связывающей и отсекающей выступы либо соскальзывающей по ним. Трение оценивают посредством перемещения тележки, приводящего к истиранию наружной поверхности шлема. Срезающий удар и перемещение тележки, приводящее к истиранию наружной поверхности, производят при помощи устройства сбрасывания груза.

7.4.2.1.2 Установка шлема

7.4.2.1.2.1 Шлем устанавливают на муляже головы надлежащего размера в соответствии с требованиями приложения 5. Шлем отклоняют назад таким образом, чтобы передняя кромка шлема переместилась в средней плоскости на 25 мм; если шлем включает регулируемый ремешок для подбородка, то этот ремешок затягивают как можно туже. Муляж головы устанавливают таким образом, чтобы выбранное место на шлеме могло касаться верхней горизонтальной поверхности тележки.

7.4.2.1.2.2 Шлем следует испытывать в таком виде, в каком он может быть выпущен в продажу, т.е. как со всеми принадлежностями, так и без них, если они поставляются в качестве первоначального оборудования. Шлемы, выпускаемые в продажу со смотровым козырьком, следует испытывать с опущенным смотровым козырьком.

7.4.2.1.3 Испытание

7.4.2.1.3.1 Испытание выступов

Положение муляжа головы корректируют таким образом, чтобы выбранный выступ шлема на тележке находился на расстоянии 50 мм от обрезной кромки и чтобы обеспечивался боковой контакт этой кромки с выступом после сбрасывания груза сверху.

7.4.2.1.3.2 Испытание наружной поверхности

На тележку укладывают наждачную бумагу в указанном в 7.4.2.2.2 положении. Шлем опускают выбранной наружной поверхностью на тележку и размещают в центре плоской поверхности, на которой нет наждачной бумаги. Прилагают массу груза в соответствии с 7.4.2.2.8. Груз сбрасывают сверху в соответствии с 7.4.2.2.5. Наждачную бумагу следует менять после каждого испытания.

7.4.2.2 Испытательный стенд (подходящий испытательный стенд изображен на рисунке 1с в приложении 8)

7.4.2.2.1 Описание

Испытательный стенд состоит из:

управляемой горизонтальной плоскости тележки с взаимозаменяемыми креплениями для наждачной бумаги или обрезной кромки;

горизонтальных направляющих и держателя для этой тележки;

ролика с проволочным канатом или лентой либо с аналогичным гибким соединением;

рычага, соединяющего муляж головы с испытательным стендом при помощи шарнира;

регулируемой системы, поддерживающей муляж головы;

механизма сбрасывания груза для нагрузки нижней опоры проволочного каната или ленты после его сбрасывания;

системы, поддерживающей муляж головы и обеспечивающей прикладывание обычной силы к шлему перпендикулярно к тележке.

7.4.2.2.2 Тележка

Для оценки силы трения к тележке прикрепляют наждачное полотно с окисью алюминия 80-й грануляции, которое на длине 300,0 (−0,0/ + 3,0) мм надежно прикрепляют скобами к тележке для недопущения его сползания. Со стороны сбрасывания груза тележка имеет гладкую стальную поверхность длиной (80 ± 1) мм, не покрытую наждачной бумагой и выступающую над остальной частью поверхности тележки на толщину наждачной бумаги плюс (0,5 ± 0,1) мм.

Для оценки сдвига в середине тележки помещают стержень, изготовленный из стального бруска размером 6 × 25 мм, причем его верхние края закругляют кривой радиусом 1 мм. Стержень цементируют до глубины примерно 0,5 мм.

Общая масса тележки и всех креплений должна быть 5,0 (−0,2/ + 0,0) кг.

7.4.2.2.3 Горизонтальные направляющие

Горизонтальные направляющие, используемые для управления тележкой и удерживающие ее, могут состоять из двух цилиндрических стержней, по которым свободно перемещаются подшипники тележки.

7.4.2.2.4 Ролик с проволочным канатом или лентой

Диаметр роликов должен быть не менее 60 мм. Ролики должны протягивать проволочный канат или ленту из горизонтального в вертикальное направление. Горизонтальный конец проволочного каната или ленты прикрепляют к тележке, а вертикальный — к сбрасываемому грузу.

7.4.2.2.5 Сбрасываемый груз

Масса сбрасываемого груза должна быть 15,0 (−0,0/ + 0,5) кг. Для оценки сдвига высота в свету падения груза должна быть 500,0 (−0,0/ + 5,0) мм, причем должна обеспечиваться возможность его дальнейшего перемещения по меньшей мере на 400 мм. Для оценки силы трения высота в свету падения груза должна составлять 500,0 (−0,0/ + 5,0) мм, причем должна обеспечиваться возможность его дальнейшего перемещения по меньшей мере на 400 мм.

7.4.2.2.6 Держатель муляжа головы

Система, удерживающая муляж головы, должна быть такой, чтобы любая точка над линией *ACDEF* могла соприкоснуться с верхней поверхностью тележки.

7.4.2.2.7 Рычаг и шарнир

Жесткий рычаг должен обеспечивать шарнирное соединение держателя муляжа головы с испытательным стендом. Высота шкворня над верхней поверхностью тележки не должна превышать 150 мм.

7.4.2.2.8 Масса нагрузки

Систему нагрузки используют для прикладывания силы 400,0 (−0,0/ + 10,0) Н к шлему перпендикулярно к поверхности тележки. Эту силу измеряют перед каждым испытанием.

7.4.2.2.9 Проверка испытательного стенда

Когда тележка находится в ненагруженном состоянии, а высота падения составляет 400 мм, скорость тележки после прохождения расстояния 250 мм должна составлять (4,0 ± 0,1) мм/с. Соблюдение этого требования должно проверяться каждый раз после проведения 500 испытаний шлемов или один раз по окончании трехмесячного периода испытаний в зависимости от того, какое из этих условий выполняется первым.

7.4.2.3 Выбор испытательных точек

Для оценки трения и/или сдвига может быть выбрана любая точка над линией *ACDEF* на шлеме. Шлем следует испытывать столько раз, сколько это необходимо для обеспечения оценки

всех основных характеристик, причем для оценки каждой из таких характеристик должно быть проведено отдельное испытание. Положение шлема при необходимости изменяют для испытания каждой характеристики. Для оценки сдвига анализируют все разнообразные наружные выступы более 2 мм над наружной поверхностью колпака. Для оценки силы трения анализируют те места наружной поверхности, которые могут создать наибольшее трение.

Обод колпака, а также верхний и нижний края смотрового козырька, расположенного в зоне, ограниченной сектором 120°, разделенным симметрично вертикальной продольной плоскостью симметрии шлема, не считают выступами.

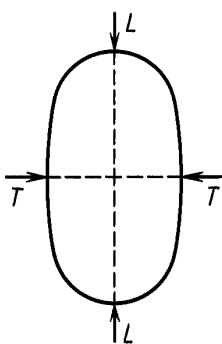
7.4.2.4 Требования

7.4.2.4.1 Что касается оценки сдвига, то подвергнутый испытанию выступ должен быть срезан и отсечен либо не должен препятствовать соскальзыванию оценочного стержня по этому выступу. Во всех случаях стержень, установленный на горизонтальной тележке, не должен задерживаться выступом.

7.4.2.4.2 Что касается оценки силы трения, то движение тележки не должно сдерживаться шлемом.

7.5 Испытание на жесткость

7.5.1 После выдерживания при температуре и влажности окружающего воздуха шлем помещают между двумя параллельными пластинами, позволяющими прилагать определенную нагрузку



вдоль продольной оси¹⁾ (ось LL на рисунке) или вдоль поперечной оси (ось TT на рисунке). Поверхность этих пластин должна быть достаточно большой, чтобы в нее можно было вписать окружность диаметром не менее 65 мм. Затем прилагают первоначальную нагрузку 30 Н при минимальной скорости перемещения пластин 20 мм/мин, и через 2 мин измеряют расстояние между пластинами. Затем нагрузку увеличивают на 100 Н при минимальной скорости перемещения пластин 20 мм/мин и выдерживают на таком уровне в течение 2 мин. Эту процедуру повторяют до тех пор, пока применяемая нагрузка не составит 630 Н.

7.5.2 Нагрузку на пластины уменьшают до 30 Н при минимальной скорости перемещения пластин 20 мм/мин; затем измеряют расстояние между пластинами.

7.5.3 Для испытания вдоль продольной оси используют новый шлем; для испытания вдоль поперечной оси следует использовать еще один новый шлем.

7.5.4 При испытаниях вдоль каждой оси деформация, измеренная при применении нагрузки в 630 Н, не должна превышать более чем на 40 мм деформацию, измеренную при изменении первоначальной нагрузки в 30 Н.

7.5.5 После восстановления нагрузки в 30 Н измеренная деформация не должна превышать более чем на 15 мм деформацию, измеренную в первый раз при нагрузке в 30 Н.

7.6 Динамическое испытание удерживающей системы (см. приложение 8, рис. 2)

7.6.1 Шлем устанавливают в соответствии с требованиями 7.3.1.3.1.

7.6.2 В этом положении шлем удерживают за колпак в точке пересечения вертикальной оси, проходящей через центр тяжести муляжа головы. Муляж головы имеет воспринимающее нагрузку устройство, отрегулированное по вертикальной оси, проходящей через центр тяжести муляжа головы, и устройство для измерения вертикального смещения точки приложения нагрузки. К нижней части муляжа головы крепится устройство для направления и остановки падающей массы. Масса муляжа головы с соответствующими устройствами равна $(15 \pm 0,5)$ кг, что является предварительной нагрузкой на удерживающую систему для определения положения, из которого измеряют вертикальное смещение от точки приложения нагрузки.

7.6.3 Затем освобождается падающая масса $(10 \pm 0,1)$ кг, которая свободно падает по направлению с высоты (750 ± 5) мм.

7.6.4 Во время испытания динамическое смещение точки приложения нагрузки не должно превышать 35 мм.

¹⁾ Во время испытания вдоль продольной оси шлем должен соприкасаться с одной из двух пластин в точке нанесения удара В.

7.6.5 По истечении 2 мин остаточное смещение точки приложения нагрузки, измеренной при действии массы ($15 \pm 0,5$) кг, не должно превышать 25 мм.

7.6.6 Повреждение удерживающей системы допускается, если шлем по-прежнему легко снимается с муляжа головы. Если удерживающие системы оснащены механизмами быстрого разблокирования, то должна быть обеспечена возможность быстрого разблокирования механизма в соответствии с 7.11.2—7.11.2.2. При этом должны соблюдаться требования спецификаций, указанных в 7.6.4 и 7.6.5.

7.7 Испытание на удержание (сбрасывание)

7.7.1 Шлем, предварительно выдержанный при температуре и влажности окружающей среды, крепят на соответствующем муляже головы, выбранном из перечисленных в приложении 4, в соответствии с 7.3.1.3.1.

7.7.2 Устройство, служащее для направления и высвобождения падающей массы (общая масса равна $3 \pm 0,1$ кг), крепят на задней части колпака в средней вертикальной плоскости шлема, как показано на рисунке 3 приложения 8.

7.7.3 Затем падающая масса, равная ($10 \pm 0,01$) кг, высвобождается и падает направленно и свободно с высоты ($0,50 \pm 0,01$) м. Конструкция направляющих устройств должна обеспечивать скорость в момент удара, равную не менее 95 % теоретической скорости.

7.7.4 После проведения испытания угол между контрольной линией, расположенной в верхней части шлема, и контрольной плоскостью муляжа головы не должен превышать 30° .

7.8 Испытание смотровых козырьков

7.8.1 Отбор и использование образцов

Семь (плюс три — при проведении необязательного испытания) смотровых козырьков используются следующим образом:

Пункт	Испытание	1	2	3	4	5	6	7	7	8	9	10	Всего	
									В случае необязательного испытания					
6.15.3	Поле обзора смотрового козырька	X						С О Х Р А Н Е Н				С	1	
6.15.3.4	Коэффициент пропускания света	X	X	X									О	3
6.15.3.5	Рассеивание света												Р	
6.15.3.6	Идентификация световых сигналов												А	
6.15.3.7	Спектральный коэффициент пропускания												Н	
6.15.3.8	Преломляющая способность				X	X	X						Н	3
6.15.3.9	Устойчивый к запотеванию смотровой козырек (необязательное испытание)									X	X	X		3
7.8.2	Механические характеристики				X	X	X							3
7.8.3	Оптические характеристики и абразивная стойкость	X	X	X										3

Примечание — От испытания на идентификацию световых сигналов можно отказаться в случае смотровых козырьков с коэффициентом пропускания света $\tau_v \geq 80\%$.

7.8.1.1 Перед дальнейшим выдерживанием в любом виде с целью механического или оптического испытания, как указано в 7.8.1, каждый смотровой козырек должен быть подвергнут ультрафиолетовому облучению в соответствии с 7.2.5.1.

7.8.2 Механические характеристики

7.8.2.1 Защитный шлем, оснащенный смотровым козырьком и предварительно выдержанный при указанных в 7.2.4 условиях, должен быть помещен в соответствии с требованиями 7.3.1.3.1 на испытательный муляж головы соответствующего размера. Испытательный муляж головы, выбранный из муляжей, указанных в приложении 4, устанавливают таким образом, чтобы основная плоскость была вертикальной.

7.8.2.2 Используемое испытательное устройство должно соответствовать описанию, приведенному в 7.8.2.2.1, металлический пробойник устанавливают в соприкосновении со смотровым козырьком в вертикальной симметричной плоскости муляжа головы справа от точки К. Испытательное устройство должно быть сконструировано таким образом, чтобы пробойник был остановлен не менее чем в 5 мм над муляжом головы.

7.8.2.2.1 Испытательное устройство, упомянутое в 7.8.2.2, должно иметь следующие характеристики:

Масса пробойника.	0,3 кг ± 10 г
Угол конусности головки пробойника	60° ± 1°
Радиус закругления конца головки пробойника.	0,5 мм
Масса молота	3 кг ± 25 г.

7.8.2.3 При падении молота с высоты $(1 + 0,005)$ м, измеренной между верхней поверхностью пробойника и нижней поверхностью молота, необходимо обеспечить, чтобы:

7.8.2.3.1 не было острых осколков, если смотровой козырек разбит. Любой осколок, один из углов которого составляет менее 60°, считается острым осколком.

7.8.3 Оптические характеристики и абразивная стойкость

7.8.3.1 Процедура испытания

7.8.3.1.1 Для испытания выбирают образец на наиболее плоской части смотрового козырька в зоне, определенной в 6.15.3.2, причем его минимальные размеры должны быть 50 мм × 50 мм. Испытание проводят на поверхности, соответствующей наружной поверхности смотрового козырька.

7.8.3.1.2 Испытуемый образец должен быть выдержан при температуре и влажности окружающего воздуха в соответствии с 7.2.2.

7.8.3.1.3 Испытание проводят в следующей последовательности:

7.8.3.1.3.1 Поверхность испытуемого образца должна быть вымыта в воде, содержащей 1 % моющего средства, промыта дистиллированной или деминерализованной водой и затем тщательно протерта очищенной от жира и пыли льняной тканью.

7.8.3.1.3.2 Сразу после протирания и до воздействия абразивного материала определяют прозрачность и световое рассеивание с помощью одного из методов, указанных в приложении 11.

7.8.3.1.3.3 Затем испытуемый образец подвергают испытанию на абразивную стойкость в соответствии с требованиями приложения 10, в ходе которого 3 кг абразивного материала выбрасывают на образец.

7.8.3.1.3.4 После проведения испытания испытываемый участок очищают в соответствии с 7.8.3.1.3.1.

7.8.3.1.3.5 Непосредственно после протирания световое рассеивание после проведения испытания на абразивную стойкость вновь измеряют с помощью метода, приведенного в 7.8.3.1.3.2.

7.8.3.2 Требования

7.8.3.2.1 Три аналогичных испытуемых образца, выбранных в зоне смотрового козырька, определенной в 6.15.3.2, должны соответствовать требованиям 7.8.3.2.1.1 и 7.8.3.2.1.2.

7.8.3.2.1.1 В параллельном луче при вертикальном облучении испытуемых образцов определяют спектральные коэффициенты пропускания в пределах 380 — 780 нм, а затем — коэффициент пропускания и ослабления видимости по формулам, приведенным в приложении 13.

Для расчета коэффициента пропускания света можно использовать характеристики спектрального распределения стандартного источника света D65 и спектральные значения колориметрического (2°) стандартного наблюдателя МКО 1931 в соответствии с ИСО/МКО 10526. Результаты спектрального распределения стандартного источника света D65 и спектральные значения колориметрического (2°) стандартного наблюдателя МКО 1931 в соответствии с ИСО/МКО 10526 приве-

дены в приложении 14. Допускается линейная интерполяция этих значений применительно к интервалам, не достигающим 10 нм.

7.8.3.2.1.2 Световое рассеивание не должно превышать следующих значений для каждого метода:

До испытания на абразивную стойкость	После испытания на абразивную стойкость
$0,65 \text{ кд} \cdot \text{м}^{-2} \cdot \text{лм}^{-1}$ 1), 3)	$5,0 \text{ кд} \cdot \text{м}^{-2} \cdot \text{лм}^{-1}$ 1), 3)
2,5 % ²⁾	20 % ²⁾
1) Определено в соответствии с методом а), указанным в приложении 11. 2) Определено в соответствии с методом б), указанным в приложении 11. 3) Определено в соответствии с методом с), указанным в приложении 11.	

7.9 Испытание ремешка для подборodka на проскальзывание (см. рисунок 4 приложения 8).

7.9.1 Испытательное устройство состоит из плоского горизонтального прочного основания, гири для обеспечения соответствующей нагрузки, свободно вращающегося горизонтального ролика диаметром не менее 20 мм и расположенного в той же горизонтальной плоскости, в которой находится верхняя часть ролика, зажима, способного совершать возвратно-поступательное движение в горизонтальной плоскости под прямыми углами к оси ролика с общей амплитудой (50 ± 5) мм при частоте 0,5—2 Гц.

7.9.2 Берут образец ремешка длиной не менее 300 мм, включая устройство натяжения и регулировки, а также дополнительный ремешок крепления. Закрепляют верхний конец ремешка к зажиму, расположенному на одном уровне с верхней частью ролика, и набрасывают ремешок на ролик. Прикрепляют к нижней части ремешка гирю таким образом, чтобы при подъеме гири с помощью ремешка она создавала силу натяжения в (20 ± 1) Н. Регулируют устройство таким образом, чтобы при нахождении зажима в промежуточном положении гири находилась на основании при легком натяжении ремня, а пряжка ремня находилась между зажимом и роликом и не касалась ролика в ходе возвратно-поступательного движения.

7.9.3 Проводят 20 возвратно-поступательных циклов. Отмечают положение компонентов на ремешке. Проводят 500 возвратно-поступательных циклов и затем регистрируют расстояние проскальзывания компонентов по ремешку.

7.9.4 Общее проскальзывание в зажиме не должно превышать 10 мм.

7.10 Испытание ремешка для подборodka на истирание (см. рисунок 5 приложения 8)

Испытание проводят на каждом устройстве, в котором ремешок проскальзывает по жесткому составному элементу удерживающей системы, за исключением следующих случаев:

а) если испытание на проскальзывание (7.9) показывает, что проскальзывание ремешка составляет менее половины предписанного;

б) если состав используемого материала или уже имеющаяся информация, по мнению технической службы, делают проведение испытания ненужным.

7.10.1 Для проведения этого испытания используют испытательное устройство, аналогичное устройству, описанному в 7.9.1, за исключением того, что амплитуда движения составляет (100 ± 10) мм, и ремешок проходит по репрезентативной поверхности соответствующего регулирующего приспособления или другой фурнитуры ремня под соответствующим углом.

7.10.2 Подбирают соответствующую схему устройства, соответствующего конкретной конструкции ремешка и его фурнитуры, которая может вызвать перетираие. Закрепляют один конец ремешка в вибрационном зажиме, пропускают ремешок через фурнитуру в соответствии с описанием и прикрепляют к другому концу ремешка гирю, чтобы обеспечить натяжение ремешка с усилием (20 ± 1) Н. Закрепляют или каким-либо иным образом неподвижно устанавливают фурнитуру в таком положении, чтобы в результате движения вибрационного зажима ремешок проходил через фурнитуру таким образом, чтобы имитировалось проскальзывание фурнитуры по ремешку, когда шлем находится на голове.

7.10.3 Проводят в общей сложности 5 000 циклов вибрации зажима частотой 0,5—2 Гц.

7.10.4 Устанавливают подвергшийся перетиранию ремешок в растягивающем испытательном

устройстве с помощью зажимов, которые исключают возможность местного повреждения ремешка, таким образом, чтобы длина ремешка, включая часть, подвергшуюся перетиранию, между зажимами составляла (150 ± 15) мм. Включают устройство растяжения ремешка со скоростью (100 ± 20) мм/мин.

7.10.5 Ремешок должен выдерживать без разрыва усилие натяжения 3 кН.

7.11 Испытания удерживающих систем, в которых используют механизмы быстрого разблокирования

7.11.1 Самопроизвольное разблокирование в результате нажатия

7.11.1.1 Если удерживающая система сконструирована таким образом, что она открывается в результате нажатия на определенный элемент, то такая система не должна открываться, когда на этот элемент оказывают давление твердым шаром диаметром 100 мм с усилием (100 ± 5) Н в направлении, непосредственно соответствующем движению этого элемента.

7.11.1.2 Если такая система включает более одного механизма быстрого разблокирования или если для срабатывания такого механизма требуется проведение более одной операции, то считают, что такая система не соответствует настоящему предписанию, если она срабатывает в результате надавливания этим шаром только на один механизм быстрого разблокирования или в результате только одной операции, позволяющей высвободить соответствующий муляж головы.

7.11.2 Легкость разблокирования

7.11.2.1 Шлем устанавливают на испытательном стенде, описанном в 7.6, таким образом, чтобы к удерживающей системе прилагалось статическое усилие (150 ± 5) Н. Затем к удерживающей системе прилагают дополнительное статическое усилие (350 ± 5) Н в течение по крайней мере 30 с, по истечении которых это усилие снимается. После снятия этого дополнительного усилия удерживающая система должна быть приведена в действие усилием, не превышающим 30 Н. Если колпак шлема оснащен механизмом быстрого разблокирования, то система разблокирования должна приводиться в действие усилием, не превышающим 60 Н.

7.11.2.2 Усилие для открытия пряжки прилагают с помощью динамометра или другого аналогичного устройства таким образом и в таком направлении, которое соответствует обычному использованию. При наличии нажимной кнопки ее контактная поверхность должна представлять собой отшлифованную металлическую полусферу радиусом $(2,5 \pm 0,1)$ мм. Усилие открытия прилагают в геометрическом центре нажимной кнопки или в соответствующей зоне.

7.11.3 Надежность механизмов быстрого разблокирования

7.11.3.1 Механизм быстрого разблокирования проверяют с помощью приводимых ниже процедур, применяемых в указанной последовательности.

7.11.3.2 С помощью испытательного устройства, соответствующего конкретной конструкции механизма, проводят следующую процедуру. Закрывают и фиксируют механизм. Прикладывают усилие в (20 ± 1) Н в направлении, в котором механизм должен выдерживать нагрузку, затем разблокировывают и открывают механизм, находящийся под нагрузкой. Весь этот цикл должен занять не менее 2 с. Повторяют в общей сложности 5 000 циклов.

7.11.3.3 Если механизм быстрого разблокирования включает металлические компоненты, то в этом случае применяют следующую процедуру:

7.11.3.4 Помещают весь механизм в закрытую камеру таким образом, чтобы его можно было непрерывно смачивать с помощью разбрызгивателя при обеспечении свободного доступа воздуха ко всем частям механизма. С помощью разбрызгивателя на механизм подают состав из (5 ± 1) % (по массе) реагента хлорида натрия, растворенного в дистиллированной или деионизированной воде, в течение (48 ± 1) ч при температуре (35 ± 5) °С. Тщательно промывают механизм чистой проточной водой для удаления отложений соли и затем высушивают в течение (24 ± 1) ч. Повторяют процедуру, указанную в 7.11.3.2.

7.11.3.5 Механизм быстрого разблокирования не должен допускать разрыва и не должен самопроизвольно открываться, когда к удерживающей системе последовательно прилагают усилие натяжения в $2,0 \text{ кН} \pm 50 \text{ Н}$ в направлении, в котором механизм должен выдерживать нагрузку. После приложения усилия механизм быстрого разблокирования по-прежнему должен быть пригоден к использованию.

8 Протоколы испытаний

8.1 Каждая техническая служба составляет и хранит в течение двух лет протоколы с результатами испытаний, проведенных для официального утверждения. Для испытания на амортизацию

ударов в протоколе, помимо результатов испытаний, должны быть указаны тип выдерживания и использованная опора, когда они выбираются по усмотрению технической службы, а также результаты удара в пятой точке.

9 Качественная оценка производства

9.1 Для того чтобы удостовериться в том, что производственная система изготовителя функционирует удовлетворительно, техническая служба, проводившая испытания на официальное утверждение, должна провести испытания для качественной оценки производства в соответствии с 9.2 и 9.3.

9.2 Качественная оценка производства шлемов

Система производства шлемов каждого нового официально утвержденного типа должна быть подвергнута испытаниям с целью оценки ее качества.

Для этого из первой партии произвольно отбирают набор из 40 шлемов самого большого размера (50 шлемов — при проведении испытания в точке *S*) и 10 шлемов наименьшего размера.

Первую партию рассматривают с точки зрения производства первой части продукции, включающей не менее 200 и не более 3200 шлемов.

9.2.1 Испытание удерживающей системы

9.2.1.1 10 шлемов наименьшего размера подвергают испытанию для проверки удерживающей системы, описанному в 7.6.2.

9.2.2 Испытание на амортизацию удара

9.2.2.1 Из 40 шлемов (50 — при проведении испытания в точке *S*) отбирают четыре группы (пять — при проведении испытания в точке *S*), в каждой из которых по 10 шлемов.

9.2.2.2 Все шлемы одной группы вначале должны быть выдержаны в одинаковых условиях, а затем подвергнуты испытанию на амортизацию удара, описанному 7.3, в одной и той же точке удара. Первую группу из 10 шлемов испытывают на амортизацию удара в точке *B*, вторую — в точке *X*, третью — в точке *P*, четвертую — в точке *R* (а пятую — в точке *S*, если такое испытание проводят). Условия выдерживания и вид опоры для каждой группы выбирает технический орган, проводивший испытания на официальное утверждение.

9.2.2.3 Результаты испытаний, описанных в 9.2.1 и 9.2.2, должны соответствовать следующим условиям:

ни одно из значений не должно превышать $1,1 L$, и

значение $\bar{X} + 2,4 S$ не должно превышать L ,

где L — предельное значение, установленное для каждого испытания на официальное утверждение;

\bar{X} — среднее значение этих величин;

S — постоянное отклонение от этих величин.

Указанное значение 2,4 действительно только для серии испытаний по меньшей мере на десяти шлемах, проведенных в одинаковых условиях.

9.2.2.3.1 Ни одна Договаривающаяся сторона, применяющая настоящие Правила, не должна применять критерий:

«значение $\bar{X} + 2,4 S$ не должно превышать L »,

указанный в 9.2.2.3, к значению *NIC*, измеренному в соответствии с 7.3.

9.3 Качественная оценка производства смотровых козырьков

Система производства смотрового козырька каждого нового официально утвержденного типа (официально утвержденного в качестве смотрового козырька или элемента шлема) должна быть подвергнута испытаниям с целью оценки качества производства.

Для этого произвольно отбирают 20 смотровых козырьков (30 смотровых козырьков, если проводят испытания на устойчивость к запотеванию) из первой партии.

Первую партию рассматривают с точки зрения производства первой части продукции, включающей не менее 200 и не более 3200 смотровых козырьков.

9.3.1 Испытательная группа А:

коэффициент пропускания света — по 6.15.3.4;

идентификация световых сигналов — по 6.15.3.6;

спектральный коэффициент пропускания — по 6.15.3.7;

рассеивание света — по 6.15.3.5;

оптические характеристики и абразивная стойкость — по 7.8.3.

Испытательная группа В:
преломление — по 6.15.3.8;

механические характеристики — по 7.8.2.

Испытательная группа С (факультативная):

средства, обеспечивающие устойчивость к запотеванию — по 6.15.3.9.

9.3.2 Из 20 смотровых козырьков (30 козырьков, если проводится испытание на устойчивость к запотеванию) отбирают две (или три, если проводят испытание на устойчивость к запотеванию) группы, в каждой из которых по десять смотровых козырьков.

9.3.3 Первую группу из 10 смотровых козырьков подвергают каждому испытанию, предусмотренному для группы А, вторую группу — каждому испытанию, предусмотренному для группы В (и третью группу — испытанию, предусмотренному для группы С, если проводят испытание на устойчивость к запотеванию).

9.3.4 Результаты испытаний, указанных в 9.3.3, должны соответствовать значениям, установленным для каждого испытания на официальное утверждение.

10 Соответствие производства

10.1 Шлем или смотровой козырек, официально утвержденный на основании настоящих Правил (независимо от того, идет ли речь об официальном утверждении смотрового козырька в качестве такового или в качестве элемента шлема) и отвечающий критериям приемлемости качественной оценки производства, изготавливают таким образом, чтобы обеспечивалось соответствие официально утвержденному типу на основе выполнения требований, изложенных в разделах 6 и 7.

10.2 Для проверки соблюдения условий, изложенных в 10.1, должен быть проведен надлежащий контроль производства.

10.3 Держатель официального утверждения несет ответственность за соблюдение процедур соответствия производства и, в частности, должен:

10.3.1 обеспечивать наличие действенных процедур, позволяющих проверить качество продукции;

10.3.2 иметь доступ к испытательному оборудованию, необходимому для проверки соответствия каждого официально утвержденного типа;

10.3.3 обеспечивать запись результатов испытания и доступ к прилагаемым документам в течение 10 лет после проведения испытаний;

10.3.4 анализировать результаты испытания каждого типа с целью проверки и обеспечения неизменности характеристик шлема или смотрового козырька с учетом отклонений, допустимых в промышленном производстве;

10.3.5 в случае шлема или смотрового козырька каждого типа обеспечивать проведение по меньшей мере испытаний, приведенных в 10.5 и 10.6 настоящих Правил;

10.3.6 в том случае, если выясняется, что любые образцы или испытываемые детали не соответствуют требованиям данного стандартного испытания, обеспечивать дальнейший отбор образцов и проведение дальнейших испытаний. Должны быть предприняты все необходимые шаги для восстановления соответствия данного производства.

10.4 Орган, предоставивший официальное утверждение, может в любое время проверить соответствие методов контроля, применяющихся на каждом производственном объекте.

10.4.1 Во время каждого осмотра инспектору, производящему осмотр, должны быть доступны протоколы испытаний и сведения о производственных процессах.

10.4.2 Инспектор может произвольно отобрать образцы для испытания в испытательной лаборатории предприятия-изготовителя (в том случае, если на предприятии-изготовителе имеется такая лаборатория). Минимальное число образцов может быть определено в соответствии с результатами проверки, проведенной самим предприятием-изготовителем.

10.4.3 Если степень контроля представляется неудовлетворительной или если считается, что необходимо проверить достоверность результатов испытаний, проведенных во исполнение 10.4.2, то инспектор должен отобрать образцы, которые будут направлены в техническую службу, проводившую испытания на официальное утверждение.

10.4.4 Соответствующие органы могут проводить все испытания, указанные в настоящих Правилах.

10.4.5 Соответствующие органы должны проводить осмотры согласно приложению 12. В случае получения в ходе осмотра неудовлетворительных результатов ¹⁾ орган, предоставляющий официальное утверждение, должен обеспечивать принятие всех необходимых мер для скорейшего восстановления производства.

10.5 Минимальные условия контроля соответствия шлемов

По договоренности с соответствующими органами держатель официального утверждения проводит контроль их соответствия при помощи метода контроля партии (10.5.1) или метода непрерывного контроля (10.5.2).

10.5.1 Контроль партии

10.5.1.1 Держатель официального утверждения должен разделить шлемы на максимально однородные партии с точки зрения исходных материалов или полуфабрикатов, использованных для их изготовления, а также условий производства. В одной партии должно быть не более 3200 единиц продукции.

По договоренности с соответствующими органами испытания могут быть проведены технической службой или держателем официального утверждения.

10.5.1.2 В каждой партии должен быть отобран один набор в соответствии с 10.5.1.4. Этот набор может быть отобран до укомплектования партии при условии, что его отбирают из большего набора, состоящего не менее чем из 20% единиц продукции, содержащейся в окончательной партии.

10.5.1.3 Размеры шлемов и испытания, которые должны быть проведены, указаны в 10.5.1.4.

10.5.1.4 Для того чтобы партия шлемов была принята, она должна соответствовать следующим условиям:

Количество единиц продукции в партии N	Номера наборов / размеры шлемов	Общее число наборов	Испытания, которые должны быть проведены		Критерии приемлемости	Критерии неприемлемости	Жесткость контроля
			Амортизация ударов (7.3)	Испытание на сбрасывание (7.7). Удерживающая система (7.6)			
$0 < N \leq 500$	Первый = $1LS + 1SS + 2MS$ Второй = $1LS + 1SS + 2MS$	8	1 $LS + 2 MS$ 1 $LS + 2 MS$	1 на $SS^1)$ 1 на $SS^1)$	0 1	2 2	Обычная
$500 < N \leq 3200$	Первый = $2LS + 1SS + MS$ Второй = $2LS + 1SS + 2MS$	10	2 $LS + 2 MS$ 2 $LS + 2 MS$	1 на $SS^1)$ 1 на $SS^1)$	0 1	2 2	Обычная
$0 < N \leq 1200$	Первый = $3LS + 2SS + 3MS$ Второй = $3LS + 2SS + 3MS$	16	3 $LS + 3 MS$ 3 $LS + 3 MS$	2 на $SS^1)$ 2 на $SS^1)$	0 1	2 2	Повышенная
$1200 < N \leq 3200$	Первый = $5LS + 3SS + 5MS$ Второй = $5LS + 3SS + 5MS$	26	5 $LS + 5 MS$ 5 $LS + 5 MS$	3 на $SS^1)$ 3 на $SS^1)$	0 3	3 4	Повышенная

¹⁾ Оба испытания (7.7 перед 7.6) проводят на одном и том же шлеме. Амортизацию удара определяют в точках B, X, P, R, S на одном и том же шлеме.

Примечание — LS означает самый большой размер (62);
 MS означает средний размер;
 SS означает наименьший размер (50).

Условия выдерживания и вид опоры в случае испытаний на амортизацию удара определяет техническая служба, проводившая испытания на официальное утверждение.

Данный план двойного отбора образцов реализуют следующим образом:

В случае контроля обычной жесткости, если первый набор не содержит никаких дефектных единиц продукции, партию принимают без испытания второго набора. Если он содержит не менее двух дефектных единиц продукции, то партию не принимают.

И наконец, если он содержит одну дефектную единицу продукции, то отбирают второй набор и для принятия партии общее число дефектных единиц должно соответствовать требованию, указанному в седьмой графе таблицы.

¹⁾ Под неудовлетворительными результатами подразумевают значения, превышающие $1,1 L$, где L — предельное значение, установленное для каждого испытания на официальное утверждение.

Если из пяти последовательных партий две партии не принимают, то вместо требования о контроле обычной жесткости применяют требование о контроле повышенной жесткости. Требование о контроле обычной жесткости вновь применяют в том случае, если принимают пять последовательных партий.

Если две последовательные партии, подвергшиеся контролю повышенной жесткости, не принимают, применяют требования раздела 11.

10.5.1.5 Остальные испытания, которые не указаны в приведенной таблице, но должны быть проведены для получения официального утверждения, проводят не реже одного раза в год.

10.5.1.6 Контроль соответствия шлемов проводят, начиная с той партии, которая была изготовлена после первой партии продукции, подвергшейся испытанию на качественную оценку производства.

10.5.1.7 Результаты испытаний, указанных в 10.5.1.4, не должны превышать L , где L — предельное значение, установленное для каждого испытания на официальное утверждение.

10.5.2 Непрерывный контроль

10.5.2.1 Держатель официального утверждения обязан осуществлять непрерывный контроль качества продукции при помощи статистического метода и отбора образцов. По договоренности с соответствующими органами испытания могут быть проведены технической службой или держателем официального утверждения.

10.5.2.2 Образцы следует отбирать в соответствии с требованиями 10.5.2.4.

10.5.2.3 Размеры шлемов определяют произвольно, а проводимые испытания указаны в 10.5.2.4.

10.5.2.4 Для того чтобы производство считалось соответствующим установленным требованиям, при испытаниях в рамках непрерывного контроля должны быть выполнены приведенные ниже условия.

Отобранные шлемы	Испытания, которые должны быть проведены			Жесткость контроля
	Амортизирующая удар опора, изготовленная из бордюрного камня, нагревание (7.3)	Плоская опора, амортизирующая удар, низкая температура (7.3)	Испытание на сбрасывание (7.7) Удерживающая система (7.6)	
0,8 % означает, что из каждых 125 изготовленных шлемов отбирают один шлем	Шлем № 1	Шлем № 2	Шлем № 3 ¹⁾	Обычная
1,5 % означает, что из каждых 66 изготовленных шлемов отбирают один шлем	Шлем № 1	Шлем № 2	Шлем М' 3 ¹⁾	Повышенная
¹⁾ Оба испытания (7.7 перед 7.6) проводят на одном и том же шлеме. Амортизацию удара определяют в точках B , X , P , R , S одного и того же шлема.				

Данный план двойного отбора образцов реализуется следующим образом:

Контроль обычной жесткости

Если испытуемый шлем считают соответствующим установленным требованиям, то и производство считают соответствующим установленным требованиям.

Если этот шлем не соответствует установленным требованиям, то отбирают второй шлем.

Если второй испытуемый шлем считают соответствующим установленным требованиям, то и производство считают соответствующим установленным требованиям.

Если оба шлема не соответствуют установленным требованиям, то производство считают не соответствующим установленным требованиям, а шлемы, имеющие, по всей видимости, одинаковые дефекты, отбраковывают.

Контроль повышенной жесткости

Контроль повышенной жесткости проводят вместо контроля обычной жесткости, если из 22 последовательно испытанных шлемов отбраковывают два шлема.

Требование о контроле обычной жесткости вновь применяют, если 40 последовательно отобранных шлемов считают соответствующими установленным требованиям.

Если отобранные шлемы, которые были подвергнуты контролю повышенной жесткости, отбраковывают последовательно два раза, то применяют требования раздела 11.

10.5.2.5 Остальные испытания, которые не указаны в приведенной выше таблице, но должны быть проведены для получения официального утверждения, проводят не реже одного раза в год.

10.5.2.6 Непрерывный контроль шлемов начинают после качественной оценки производства.

10.5.2.7 Результаты испытаний, указанных в 10.5.2.4, не должны превышать L , где L — предельное значение, установленное для каждого испытания на официальное утверждение.

10.6 Минимальные условия контроля соответствия смотровых козырьков

По договоренности с соответствующими органами держатель официального утверждения проводит контроль их соответствия при помощи метода контроля партии (10.6.1) или метода непрерывного контроля (10.6.2).

10.6.1 Контроль партии

10.6.1.1 Владелец официального утверждения должен разделить козырьки на максимально однородные партии с точки зрения исходных материалов или полуфабрикатов, использованных для их изготовления, а также условий производства. В одной партии должно быть не более 3200 шлемов. По договоренности с соответствующими органами испытания могут быть проведены технической службой или держателем официального утверждения.

10.6.1.2 В каждой партии отбирают один набор в соответствии с 10.6.1.3. Этот набор может быть отобран до укомплектования партии при условии, что его отбирают из большего набора, состоящего не менее чем из 20 % единиц продукции, содержащейся в окончательной партии.

10.6.1.3 Для того чтобы партия смотровых козырьков была принята, она должна соответствовать условиям, приведенным в таблице.

Количество единиц продукции в партии	Номера наборов	Общее число наборов	Испытания, которые должны быть проведены			Критерии приемлемости	Критерии неприемлемости	Жесткость проверки
			Группа А	Группа В	Группа С ¹⁾			
$0 < N \leq 500$	Первый = 4 (5 ¹⁾ Второй = 4 (5 ¹⁾)	8	3 3	1	1 1	0 1	2 2	Обычная
$500 < N \leq 3200$	Первый = 5 (6 ¹⁾ Второй = 5 (6 ¹⁾)	10	4 4	1	1 1	0 1	2 2	Обычная
$0 < N \leq 1200$	Первый = 8 (10 ¹⁾ Второй = 8 (10 ¹⁾)	16	6 6	2 2	2 2	0 1	2 2	Повышенная
$1200 < N \leq 3200$	Первый = 13 (16 ¹⁾ Второй = 13 (16 ¹⁾)	26	10 10	3 3	3 3	0 3	3 4	Повышенная

¹⁾ Дополнительный (ые) смотровой (ые) козырек (и) в том случае, если козырек (и) был (и) испытан (ы) вместе со средством, обеспечивающим устойчивость к запотеванию, для официального утверждения.

Испытательная группа А:

коэффициент пропускания света — по 6.15.3.4;

идентификация световых сигналов — по 6.15.3.6;

спектральный коэффициент пропускания — по 6.15.3.7;

рассеивание света — по 6.15.3.5;

оптические характеристики и абразивная стойкость — по 7.8.3.

Испытательная группа В:

преломление — по 6.15.3.8;

механические характеристики — по 7.8.2.

Испытательная группа С:

средства, обеспечивающие устойчивость к запотеванию, — по 6.15.3.9.

Данный план двойного отбора образцов реализуется следующим образом:

В случае обычного контроля, если первый набор не содержит никаких дефектных единиц продукции, партию принимают без испытания второго набора. Если он содержит не менее двух дефектных единиц продукции, то партию не принимают.

И наконец, если он содержит одну дефектную единицу продукции, то отбирают второй набор,

и для принятия партии общее число дефектных единиц должно соответствовать требованию, указанному в седьмой графе приведенной выше таблицы.

Если из пяти последовательных партий две партии не принимают, то вместо требования о контроле обычной жесткости применяют требование о контроле повышенной жесткости. Требование о контроле обычной жесткости вновь применяют в том случае, если принимают пять последовательных партий.

Если две последовательные партии, подвергшиеся контролю повышенной жесткости, не принимают, то применяют требования раздела 11.

10.6.1.4 Контроль соответствия смотрового козырька проводят, начиная с той партии, которая была изготовлена после первой партии продукции, подвергшейся испытанию на качественную оценку производства.

10.6.1.5 Результаты испытаний, указанных в 10.6.1.3, не должны превышать L , где L — это предельное значение, установленное для каждого испытания на официальное утверждение.

10.6.2 Непрерывный контроль

10.6.2.1 Держатель официального утверждения обязан осуществлять непрерывный контроль качества продукции при помощи статистического метода и отбора образцов. По договоренности с соответствующими органами испытания могут быть проведены технической службой или держателем официального утверждения.

10.6.2.2 Образцы должны быть отобраны в соответствии с требованиями 10.6.2.3.

10.6.2.3 Для того чтобы производство считалось соответствующим установленным требованиям, при испытаниях в рамках непрерывного контроля должны быть выполнены приведенные ниже условия.

Отобранные смотровые козырьки	Испытания, которые должны быть проведены			Жесткость проверки
	Группа А	Группа В	Группа С	
0,8 % означает, что из каждых 125 изготовленных смотровых козырьков отбирается один козырек	Смотровые козырьки № 1, 2, 3	Смотровой козырек № 4	Смотровой козырек № 5 ¹⁾	Обычная
1,5 % означает, что из каждых 66 изготовленных смотровых козырьков отбирается один смотровой козырек	Смотровые козырьки № 1, 2, 3	Смотровой козырек № 4	Смотровой козырек № 5 ¹⁾	Повышенная

¹⁾ Дополнительный (ые) смотровой (ые) козырек (и) в том случае, если козырек (и) был (и) испытан (ы) вместе со средством, обеспечивающим устойчивость к запотеванию, для официального утверждения.

Испытательная группа А:

коэффициент пропускания света — по 6.15.3.4;

идентификация световых сигналов — по 6.15.3.6;

спектральный коэффициент пропускания — по 6.15.3.7;

рассеивание света — по 6.15.3.5;

оптические характеристики и абразивная стойкость — по 7.8.3.

Испытательная группа В:

преломление — по 6.15.3.8;

механические характеристики — по 7.8.2.

Испытательная группа С:

средства, обеспечивающие устойчивость к запотеванию — по 6.15.3.9.

Данный план двойного отбора образцов реализуется следующим образом:

Контроль обычной жесткости

Если испытуемый смотровой козырек считают соответствующим установленным требованиям, то и производство считают соответствующим установленным требованиям.

Если этот смотровой козырек не соответствует установленным требованиям, то отбирают второй козырек.

Если второй испытуемый смотровой козырек считают соответствующим установленным требованиям, то и производство считают соответствующим установленным требованиям.

Если оба смотровых козырька не соответствуют требованиям, то производство считают не соответствующим установленным требованиям, а козырьки, имеющие, по всей видимости, одинаковые дефекты, отбраковывают.

Контроль повышенной жесткости

Контроль повышенной жесткости проводят вместо контроля обычной жесткости, если из 22 последовательно испытанных смотровых козырьков отбраковывают два козырька.

Требование о контроле обычной жесткости вновь применяют, если 40 последовательно отобранных смотровых козырьков считают соответствующими установленным требованиям.

Если отобранные смотровые козырьки, которые были подвергнуты контролю повышенной жесткости, отбраковывают последовательно два раза, то применяют требования раздела 11.

10.6.2.4 Непрерывный контроль смотровых козырьков проводят после качественной оценки производства.

10.6.2.5 Результаты испытаний, указанных в 10.6.2.3, не должны превышать L , где L — предельное значение, установленное для каждого испытания на официальное утверждение.

11 Модификация типа защитного шлема или смотрового козырька и распространение официального утверждения

11.1 Любую модификацию типа шлема и/или смотрового козырька доводят до сведения административного органа, который предоставил официальное утверждение данному типу шлема и/или смотрового козырька. Этот орган может:

11.1.1 либо прийти к заключению, что внесенные изменения не будут иметь значительных отрицательных последствий и в любом случае защитный шлем и/или смотровой козырек по-прежнему соответствуют требованиям;

11.1.2 либо потребовать новый протокол технической службы, уполномоченной проводить испытания.

11.2 Подтверждение официального утверждения или отказ в официальном утверждении направляют вместе с перечнем изменений сторонам Соглашения, применяющим настоящие Правила, в соответствии с процедурой, предусмотренной в 5.1.3 и 5.2.3.

11.3 Компетентный орган, распространивший официальное утверждение, присваивает такому распространению соответствующий серийный номер и уведомляет об этом другие стороны Соглашения 1958 г., применяющие настоящие Правила, посредством карточки сообщения, соответствующей образцу, приведенному в приложении 1А или 1В.

12 Санкции, налагаемые за несоответствие производства

12.1 Официальное утверждение типа шлема или смотрового козырька, предоставленное на основании настоящих Правил, может быть отменено, если не соблюдаются изложенные выше требования.

12.2 Если какая-либо Договаривающаяся сторона Соглашения, применяющая настоящие Правила, отменяет предоставленное ею ранее официальное утверждение, она немедленно сообщает об этом другим Договаривающимся сторонам, применяющим настоящие Правила, посредством карточки сообщения, соответствующей образцу, приведенному в приложении 1А или 1В.

13 Окончательное прекращение производства

Если владелец официального утверждения полностью прекращает производство типа шлема или смотрового козырька, официально утвержденного на основании настоящих Правил, он должен информировать об этом компетентный орган, предоставивший официальное утверждение. При получении соответствующего сообщения этот компетентный орган уведомляет об этом другие стороны Соглашения 1958 г., применяющие настоящие Правила, посредством карточки сообщения, соответствующей образцу, приведенному в приложении 1А или 1В.

14 Информация для пользователей

14.1 Каждый защитный шлем, поступающий в продажу, должен иметь на видном месте этикетку со следующей надписью на государственном языке или, по крайней мере, на одном из государственных языков страны назначения. Эта надпись должна содержать следующую информацию:

«Для обеспечения надлежащей защиты этот шлем должен плотно прилегать к голове и надежно закрепляться в таком положении. Каждый шлем, претерпевший сильный удар, должен быть заменен», а в том случае, если шлем оснащен не обеспечивающим защиту щитком для нижней части лица, то также следующую информацию:

«Не защищает подбородок от удара» вместе с обозначением, указывающим на непригодность использования щитка для нижней части лица с целью какой бы то ни было защиты подбородка от удара.

14.2 Кроме того, в тех случаях, когда на материал, из которого изготовлен колпак, углеводороды, моющие жидкости, краски, переводные картинки или другие посторонние вещества оказывают отрицательное воздействие, на упомянутую выше этикетку должна быть нанесена отдельная предупреждающая надпись следующего содержания:

«Внимание — Не подвергать данный шлем воздействию краски, клеящих составов, бензина или других растворителей».

14.3 На каждом защитном шлеме, поступающем в продажу, должны быть четко указаны его размер и максимальный вес, округленный до 50 г. Указанный максимальный вес должен включать вес всех аксессуаров, поставляемых вместе со шлемом в упаковке, в которой он поступает в продажу, независимо от того, прикреплены эти аксессуары к шлему или нет.

14.4 Каждый защитный шлем, поступающий в продажу, должен иметь этикетку, на которой должен быть указан тип или типы смотровых козырьков, которые были официально утверждены по просьбе предприятия-изготовителя.

14.5 Каждый смотровой козырек, поступающий в продажу, должен иметь этикетку, на которой должны быть указаны типы защитных шлемов, для которых он официально утвержден.

14.6 К каждому смотровому козырьку, выпускаемому в продажу вместе с защитным шлемом, должна быть приложена информация на государственном языке или, по крайней мере, на одном из государственных языков страны назначения. Эта информация должна содержать:

14.6.1 Общие инструкции по хранению смотровых козырьков и обращению с ними.

14.6.2 Конкретные инструкции по их чистке и эксплуатации, которые должны включать предупреждение об опасности использования неподходящих для чистки средств (например растворителей), в частности, с целью недопущения повреждения абразивостойкого покрытия.

14.6.3 Рекомендации в отношении пригодности использования смотрового козырька в условиях плохой видимости и в темное время суток. Должно быть включено предостережение о том, что:

14.6.3.1 смотровые козырьки с надписью на английском языке «Daytime use only» не пригодны для использования в темное время суток или в условиях плохой видимости.

14.6.4 При необходимости должно быть включено также предостережение о том, что:

14.6.4.1 крепление данного смотрового козырька не позволяет немедленно поднять его одной рукой в случае аварийной ситуации (например при ослеплении водителя фарами или запотевании козырька).

14.6.5 Если смотровой козырек официально утвержден в качестве **УСТОЙЧИВОГО К ЗАПОТЕВАНИЮ**, то это может быть указано.

14.6.6 Инструкции в отношении морального износа.

14.7 К каждому козырьку, выпускаемому в продажу в качестве отдельной технической единицы, должна прилагаться информация на государственном языке или, по крайней мере, на одном из государственных языков страны назначения. Эта информация должна содержать рекомендации относительно защитных шлемов, для установки на которых пригоден данный смотровой козырек, а также сведения по аспектам, указанным в 14.6.1—14.6.6, если они отличаются от информации, прилагаемой к козырьку, выпускаемому в продажу с защитными шлемами, для установки на которых, как указано, он пригоден.

15 Переходные положения

15.1 Шлемы и смотровые козырьки

15.1.1 После официальной даты вступления в силу поправок серии 05 ни одна Договаривающаяся сторона, применяющая настоящие Правила, не должна отказывать в предоставлении официального утверждения ЕЭК на основании настоящих Правил с поправками серии 05.

15.1.2 По истечении 18 мес после официальной даты вступления в силу поправок серии 05 ни

одна Договаривающаяся сторона, применяющая настоящие Правила, не должна предоставлять официальные утверждения ЕЭК и распространять их, если тип шлема или смотрового козырька, подлежащий официальному утверждению, не соответствует требованиям настоящих Правил с поправками серии 05.

15.1.3 По истечении 30 мес после официальной даты вступления в силу поправок серии 05 все Договаривающиеся стороны, применяющие настоящие Правила, должны запрещать применение знаков официального утверждения на шлемах и смотровых козырьках, если в них содержится ссылка на официальные утверждения типа, предоставленные на основании предыдущих серий поправок к настоящим Правилам.

15.1.4 По истечении 36 мес после официальной даты вступления в силу поправок серии 05 Договаривающиеся стороны, применяющие настоящие Правила, могут запрещать продажу шлемов и смотровых козырьков, которые не соответствуют требованиям поправок серии 05 к настоящим Правилам.

15.1.5 Со дня вступления в силу настоящих Правил для Соединенного Королевства:

а) в отступление от обязательств Договаривающихся сторон в течение переходного периода, предусмотренного в 15.1.1—15.1.4, и

в) на основании заявления, сделанного Европейским сообществом в момент его присоединения к Соглашению 1958 г. (уведомление депозитария C.N.60.1998. TREATIES-28), Соединенное Королевство может запрещать выпуск в продажу шлемов и смотровых козырьков, которые не отвечают требованиям поправок серии 05 к настоящим Правилам.

16 Наименования и адреса технических служб, уполномоченных проводить испытания для официального утверждения, и административных органов

Стороны Соглашения 1958 г., применяющие настоящие Правила, должны сообщить Секретариату Организации Объединенных Наций наименования и адреса технических служб, уполномоченных проводить испытания для официального утверждения, а также административных органов, которые предоставляют официальное утверждение и которым следует направлять выдаваемые в других странах регистрационные карточки официального утверждения, распространения официального утверждения, отказа в официальном утверждении, отмены официального утверждения или окончательного прекращения производства.

ПРИЛОЖЕНИЕ 1А
(обязательное)

СООБЩЕНИЕ

[Максимальный формат А4 (210 × 297 мм)]



направленное _____,
наименование административного органа

касающиеся ²⁾

ОФИЦИАЛЬНОГО УТВЕРЖДЕНИЯ,
РАСПРОСТРАНЕНИЯ ОФИЦИАЛЬНОГО УТВЕРЖДЕНИЯ,
ОТКАЗА В ОФИЦИАЛЬНОМ УТВЕРЖДЕНИИ,
ОТМЕНЫ ОФИЦИАЛЬНОГО УТВЕРЖДЕНИЯ,
ОКОНЧАТЕЛЬНОГО ПРЕКРАЩЕНИЯ ПРОИЗВОДСТВА

типа защитного шлема без смотрового козырька, с одним / несколькими ²⁾ смотровыми козырьками

на основании Правил ЕЭК ООН № 22

Официальное утверждение № _____ Распространение № _____

1 Фабричная или торговая марка _____

2 Тип _____

3 Размеры _____

4 Предприятие-изготовитель _____

5 Адрес _____

6 В соответствующих случаях фамилия представителя предприятия-изготовителя _____

7 Адрес _____

8 Краткое описание шлема _____

9 Шлем без щитка для нижней части лица (J)/с защитным щитком для нижней части лица (P)/(и/с
необеспечивающим защиту щитком для нижней части лица (NP).

10 Тип смотрового козырька или смотровых козырьков _____

11 Краткое описание смотрового козырька или смотровых козырьков _____

12 Представлен на официальное утверждение (дата) _____

13 Техническая служба, уполномоченная проводить испытания для официального утверждения

14 Дата протокола, выданного этой службой _____

15 Номер протокола _____

16 Замечания _____

17 Официальное утверждение предоставлено / официальное утверждение распространено / в официальном
утверждении отказано / официальное утверждение отменено ²⁾ _____

18 Место _____

19 Дата _____

20 Подпись _____

21 По запросу можно получить следующие документы, на которых проставлен приведенный выше номер
официального утверждения _____

¹⁾ Отличительный номер страны, которая предоставила / распространила / отменила официальное утверждение или отказала в официальном утверждении (см. положения Правил, касающиеся официального утверждения).

²⁾ Ненужное вычеркнуть.

ПРИЛОЖЕНИЕ 1В
(обязательное)

СООБЩЕНИЕ

[Максимальный формат А4 (210 × 297 мм)]



направленное _____,
наименование административного органа

касающиеся ²⁾

ОФИЦИАЛЬНОГО УТВЕРЖДЕНИЯ,
РАСПРОСТРАНЕНИЯ ОФИЦИАЛЬНОГО УТВЕРЖДЕНИЯ,
ОТКАЗА В ОФИЦИАЛЬНОМ УТВЕРЖДЕНИИ,
ОТМЕНЫ ОФИЦИАЛЬНОГО УТВЕРЖДЕНИЯ,
ОКОНЧАТЕЛЬНОГО ПРЕКРАЩЕНИЯ ПРОИЗВОДСТВА

типа смотрового козырька защитного шлема _____

на основании Правил ЕЭК ООН № 22

Официальное утверждение № _____ Распространение № _____

1 Фабричная или торговая марка _____

2 Тип _____

3 Предприятие-изготовитель _____

4 Адрес _____

5 В соответствующих случаях фамилия представителя предприятия-изготовителя _____

6 Адрес _____

7 Краткое описание смотрового козырька _____

8 Типы шлемов, которые могут быть оснащены смотровым козырьком _____

9 Представлен на официальное утверждение (дата) _____

10 Техническая служба, уполномоченная проводить испытания для официального утверждения _____

11 Дата протокола, выданного этой службой _____

12 Номер протокола _____

13 Замечания _____

14 Официальное утверждение предоставлено / официальное утверждение распространено / в официальном утверждении отказано / официальное утверждение отменено ²⁾ _____

15 Место _____

16 Дата _____

17 Подпись _____

18 По запросу можно получить следующие документы, на которых проставлен приведенный выше номер официального утверждения _____

¹⁾ Отличительный номер страны, которая предоставила / распространила / отменила официальное утверждение или отказала в официальном утверждении (см. положения Правил, касающиеся официального утверждения).

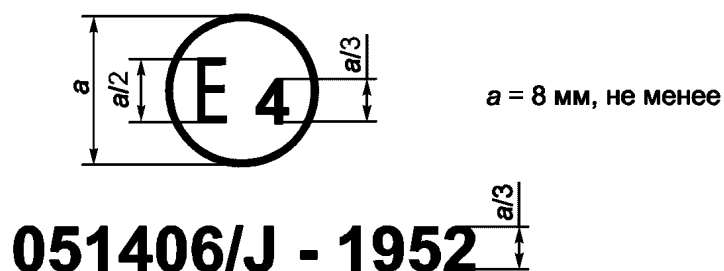
²⁾ Ненужное вычеркнуть.

ПРИЛОЖЕНИЕ 2А
(обязательное)

Примеры знаков официального утверждения

I Защитный шлем

Пример знака официального утверждения для защитного шлема без смотрового козырька или с одним или несколькими типами смотровых козырьков (см. 5.1 настоящих Правил)

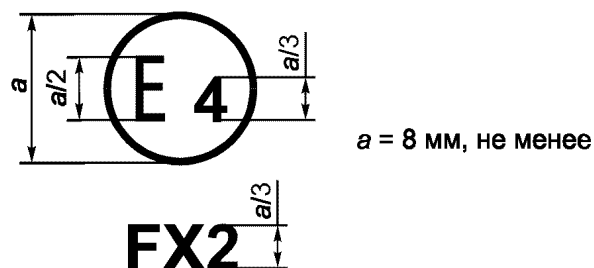


Приведенный выше знак официального утверждения, проставленный на защитном шлеме, указывает, что данный тип шлема официально утвержден в Нидерландах (E4) под номером официального утверждения 051406/J. Номер официального утверждения указывает, что данное официальное утверждение касается шлема, который не оснащен щитком для нижней части лица (J), и что оно было предоставлено в соответствии с требованиями Правил ЕЭК ООН № 22, которые на момент официального утверждения уже включали поправки серии 05, и что серийный номер продукции — 1952.

Примечание — Номер официального утверждения и серийный номер продукции должны помещаться вблизи круга и располагаться либо над или под буквой E, либо слева или справа от этой буквы. Цифры и номера официального утверждения и серийного номера продукции должны располагаться с одной и той же стороны и в одном и том же направлении по отношению к букве E. Следует избегать использования римских цифр для номеров официального утверждения, чтобы они не могли быть перепутаны с другими обозначениями.

II Смотровой козырек

Пример знака официального утверждения для смотрового козырька, которым оснащается защитный шлем (см. 5.1 настоящих Правил)

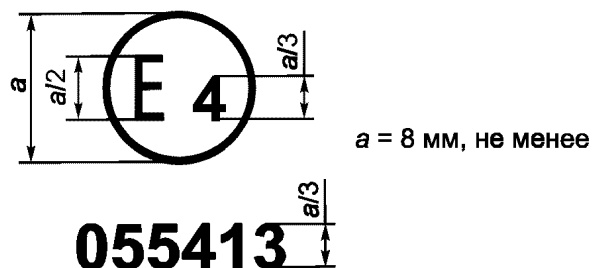


Приведенный выше знак официального утверждения, проставленный на смотровом козырьке, указывает, что данный смотровой козырек официально утвержден в Нидерландах (E4) под номером FX2 и что он является составной неотделимой частью официально утвержденного шлема.

Примечание — Номер смотрового козырька должен помещаться вблизи круга и располагаться либо над или под буквой E, либо слева или справа от этой буквы. Обозначения номера должны располагаться в одном и том же направлении. Следует избегать использования в номере только цифровых обозначений, чтобы они не могли быть перепутаны с другими обозначениями.

ПРИЛОЖЕНИЕ 2 В
(обязательное)

Пример знака официального утверждения для смотрового козырька шлема
(см. 5.2.7 настоящих Правил)

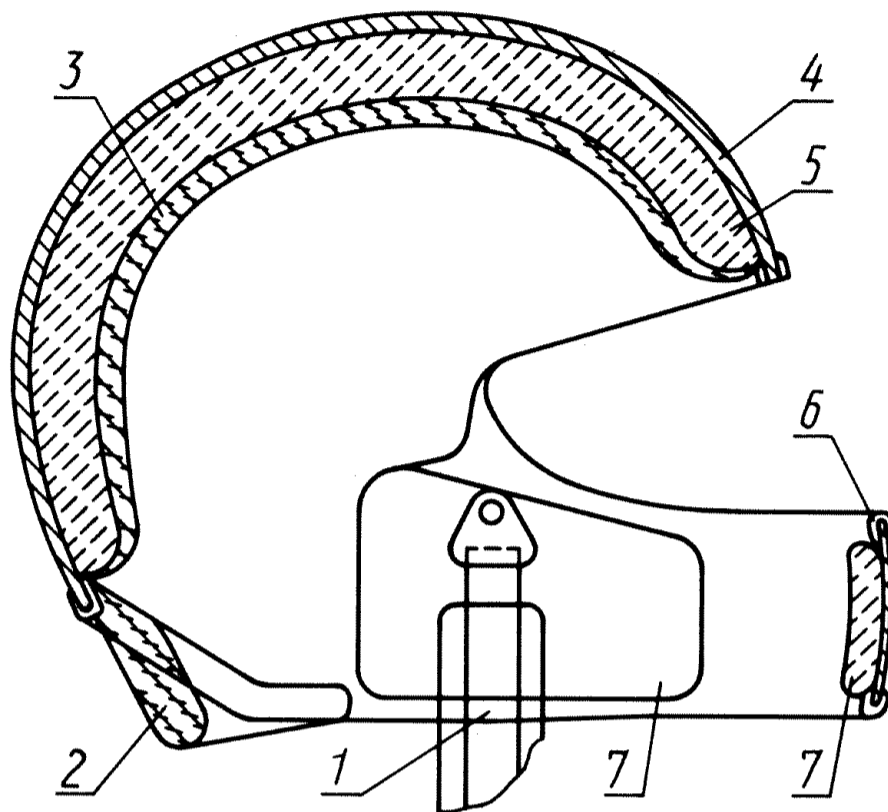


Приведенный выше знак официального утверждения, проставленный на смотровом козырьке, указывает, что данный тип смотрового козырька официально утвержден в Нидерландах (E4) под номером официального утверждения 055413. Номер официального утверждения указывает, что официальное утверждение было предоставлено в соответствии с предписаниями Правил, включавших поправки серии 05 в момент официального утверждения.

П р и м е ч а н и е — Номер официального утверждения должен помещаться вблизи круга и располагаться либо над или под буквой E, либо слева или справа от этой буквы. Цифры и номера официального утверждения должны располагаться с одной и той же стороны и в одном и том же направлении по отношению к букве E. Следует избегать использования римских цифр для номеров официального утверждения, чтобы они не могли быть перепутаны с другими обозначениями.

ПРИЛОЖЕНИЕ 3
(обязательное)

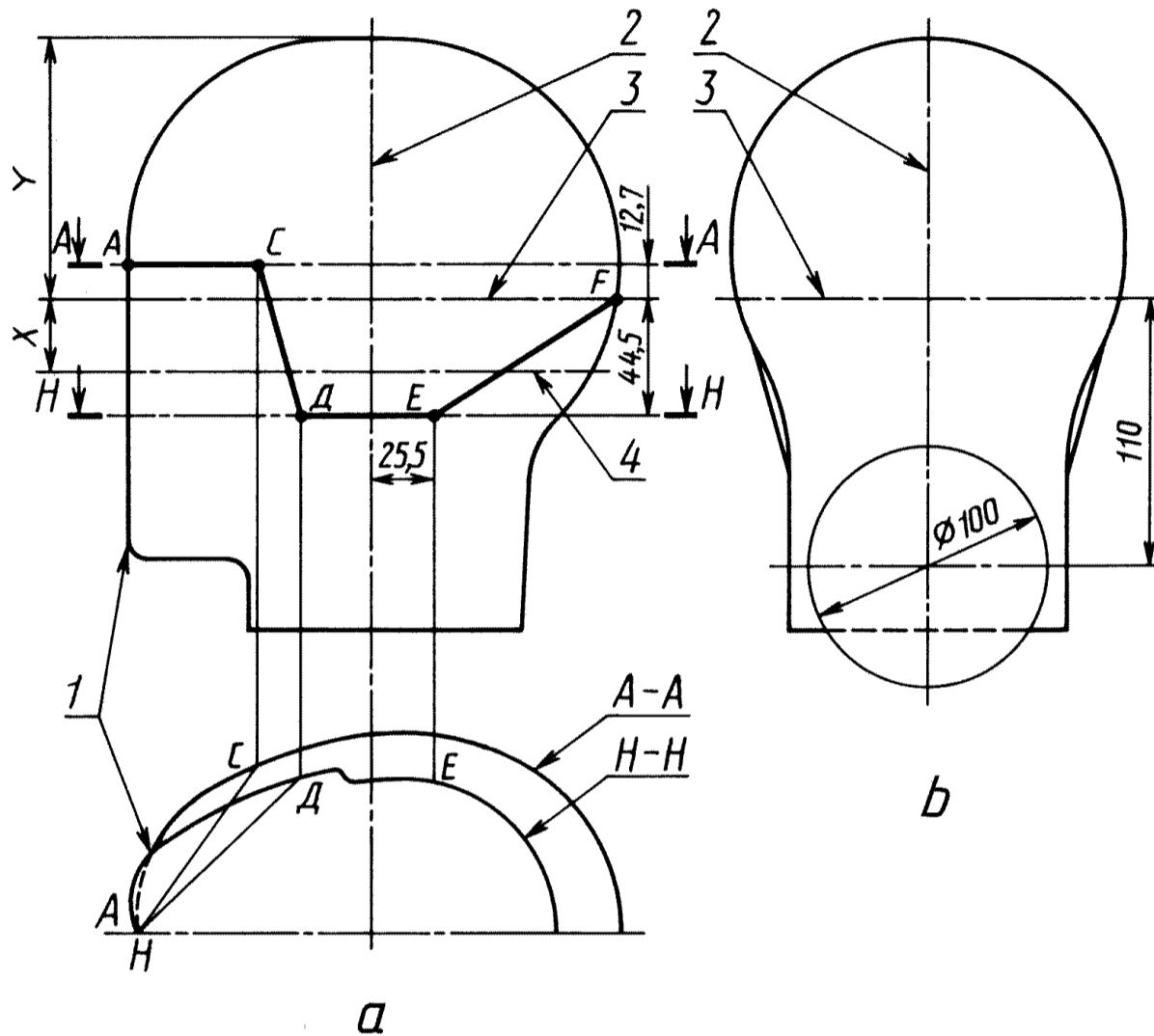
Схема защитного шлема



- 1 — удерживающая система (ремешок для подбородка); 2 — козырек для защиты шеи;
3 — облегающая прокладка; 4 — колпак; 5 — предохранительная прокладка;
6 — кромка выреза; 7 — прокладка

ПРИЛОЖЕНИЕ 4
(обязательное)

Муляжи головы



a — передняя часть; *b* — задняя часть; *1* — передняя часть муляжа головы; *2* — центральная вертикальная ось;
3 — контрольная плоскость; *4* — основная плоскость

Рисунок 1 — Минимальный объем защиты

Размеры в миллиметрах

Муляж головы	Размер	<i>X</i>	<i>Y</i>	<i>AC</i>	<i>HD</i>
<i>A</i>	50	24	90	80	88
<i>C</i>	52	25	93	82	90
<i>E</i>	54	26	96	84	92
<i>G</i>	56	27	99	86	94
<i>J</i>	57	27,5	102,5	87	95
<i>K</i>	58	28	104	88	96
<i>M</i>	60	29	107	90	98
<i>O</i>	62	30	110	92	100

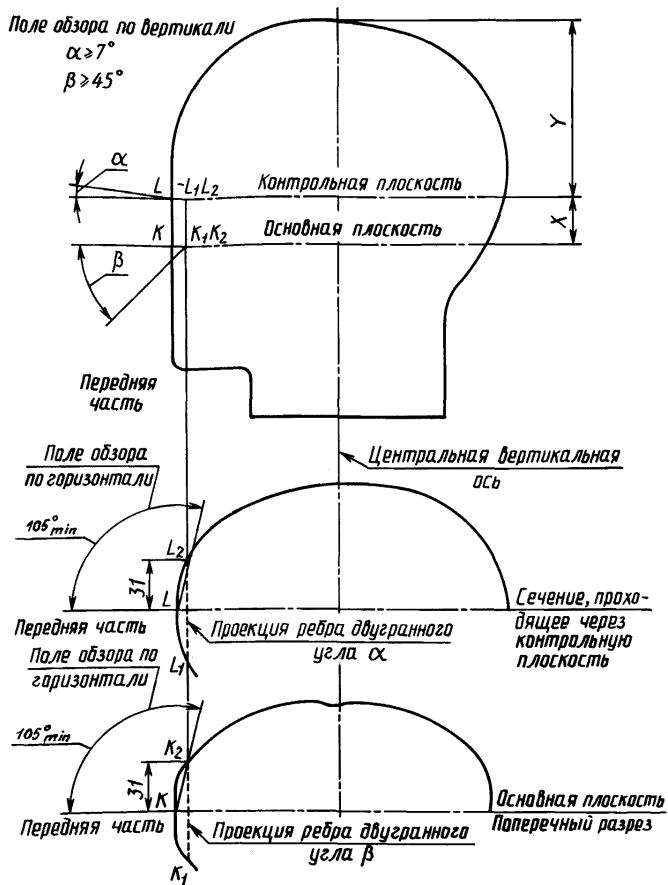
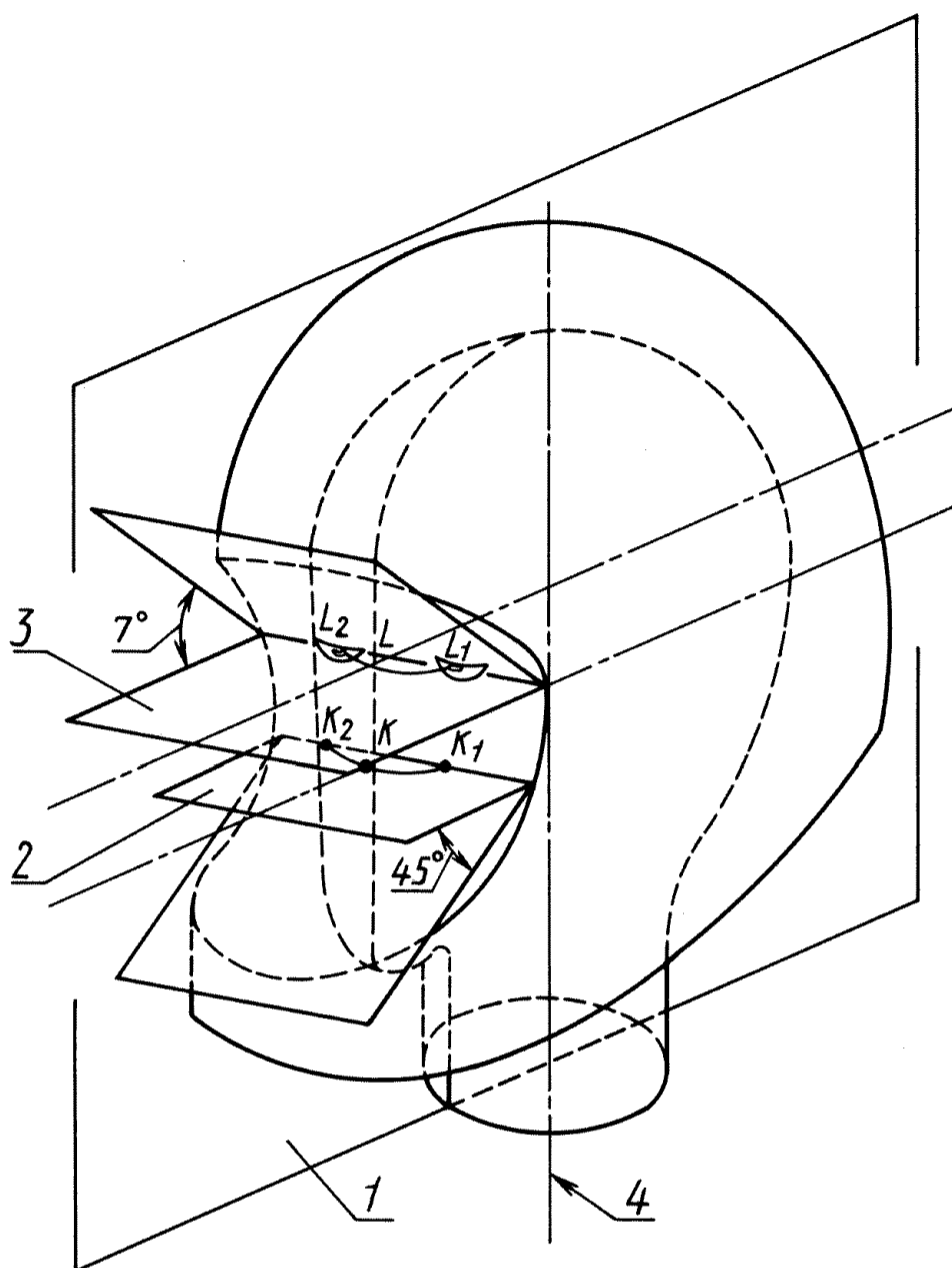
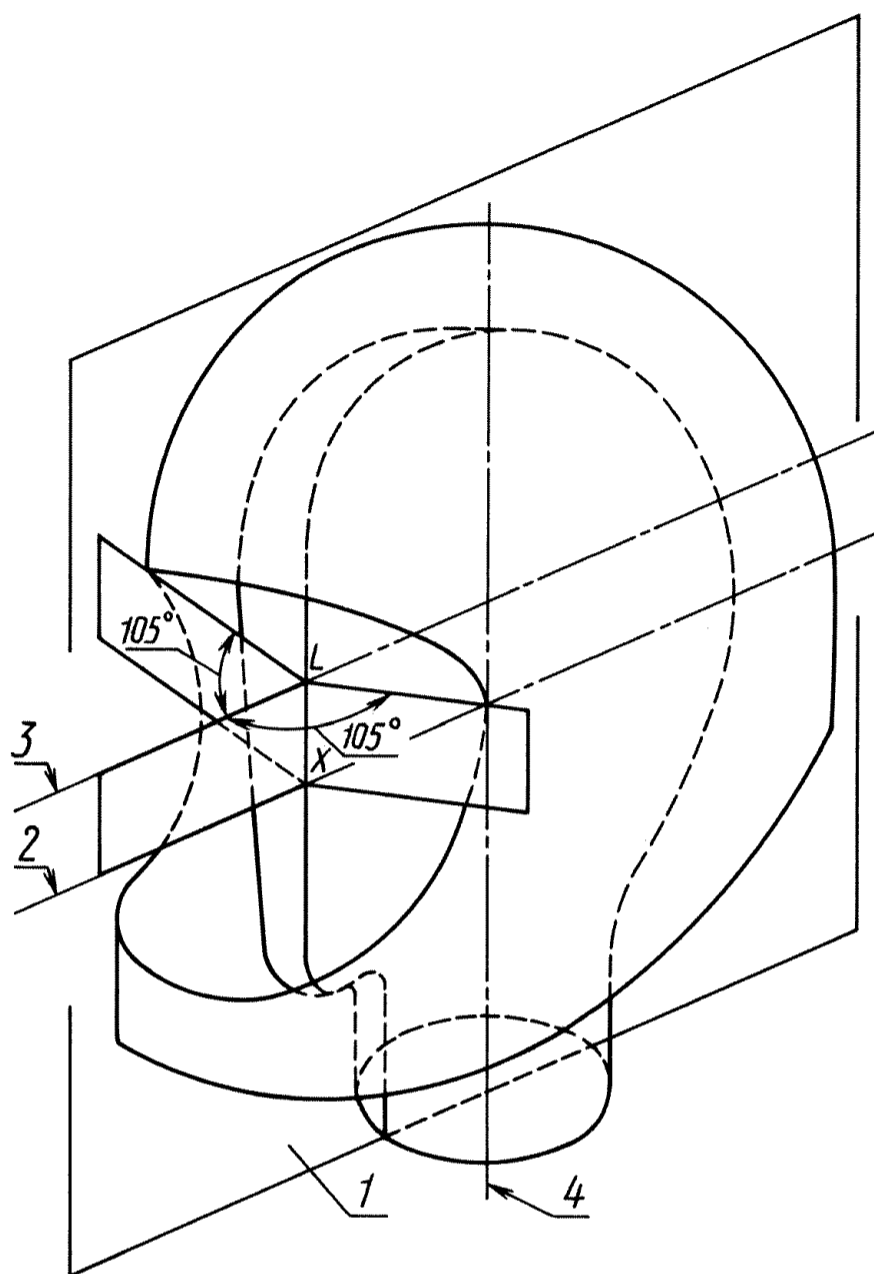


Рисунок 2А — Периферический обзор



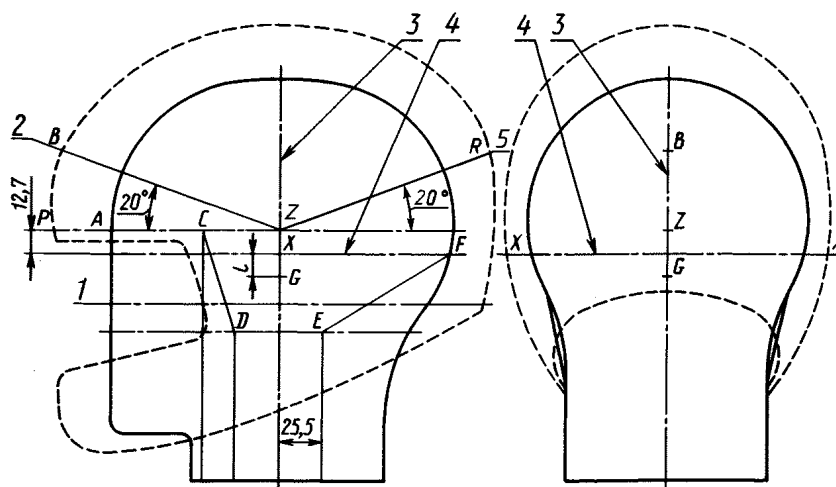
1 — средняя вертикальная плоскость; 2 — основная плоскость; 3 — контрольная плоскость;
4 — центральная вертикальная ось

Рисунок 2В — Периферический обзор — вертикальное поле обзора



1 — средняя вертикальная плоскость; 2 — основная плоскость; 3 — контрольная плоскость;
4 — центральная вертикальная ось

Рисунок 2С — Периферический обзор — горизонтальное поле обзора



1 — основная плоскость; 2 — передняя сторона; 3 — центральная вертикальная ось;
4 — контрольная плоскость; 5 — задняя сторона

Рисунок 3 — Определение точек удара

ПРИЛОЖЕНИЕ 5 (обязательное)

Положение шлема на муляже головы

1 Шлем надевают на муляж головы соответствующего размера. К верхней части шлема прикладывают нагрузку 50 Н для определения правильного положения шлема на муляже головы. Необходимо убедиться, что средняя вертикальная плоскость шлема совпадает со средней вертикальной плоскостью муляжа головы.

2 Переднюю кромку шлема располагают напротив прибора для проверки минимального угла поля обзора в верхнем направлении. При этом проверяют следующие моменты:

2.1 чтобы линия *AC* и зона *ACDEF* закрывались колпаком (приложение 4, рисунок 1);

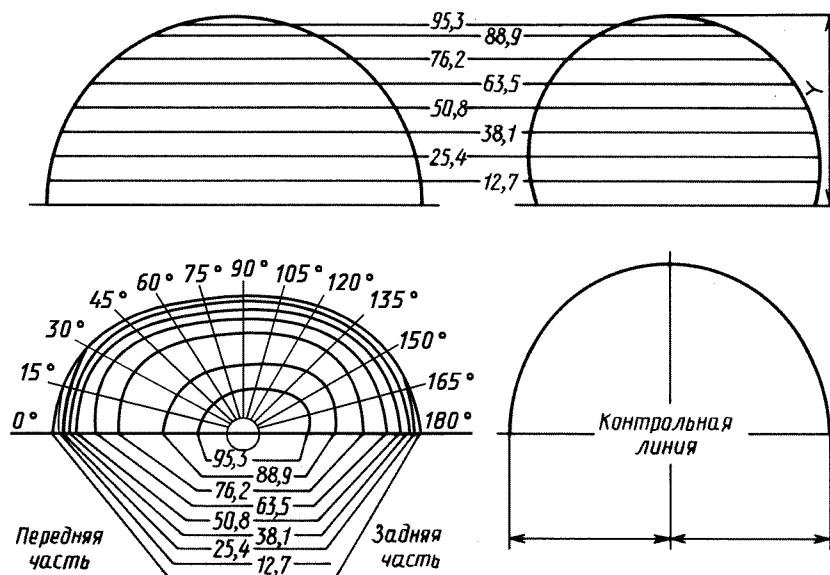
2.2 чтобы соблюдались требования к минимальному углу в нижнем направлении и горизонтального поля обзора;

2.3 чтобы соблюдались требования 6.4.2 настоящих Правил в части защиты задней части головы.

3 Если одно из этих условий не соблюдается, шлем незначительно перемещают в направлении назад для поиска положения, в котором будут удовлетворяться все требования. Когда такое положение найдено, на колпаке на уровне плоскости *AA'* проводят горизонтальную линию. Эта линия определяет контрольную плоскость для установки шлема во время испытаний.

ПРИЛОЖЕНИЕ 6
(обязательное)

**Контрольные муляжи головы
(форма и размеры над контрольной плоскостью)**



Размеры верхней части муляжей головы (сопоставить с приложением 4, рисунок 3)

В миллиметрах

A													
Высота над контрольной линией	0° (передняя часть)	15°	30°	45°	60°	75°	90°	105°	120°	135°	150°	165°	180° (задняя часть)
0	88,1	86,4	83,1	75,4	69,9	66,8	66,5	69,3	73,4	78,8	84,1	87,6	88,1
12,7	86,9	85,3	83,1	75,4	69,9	66,8	66,5	69,3	73,4	78,8	84,1	87,6	88,1
25,4	84,6	83,6	82,3	75,4	69,9	66,8	66,5	69,3	73,4	78,8	84,1	86,1	86,1
38,1	80,8	80,3	79,5	72,9	67,6	65,3	65,0	67,6	71,6	76,5	81,3	82,8	82,8
50,8	74,7	74,4	74,0	68,1	63,2	61,0	60,7	63,2	66,8	71,6	73,7	76,7	76,7
63,5	64,8	64,8	64,8	59,9	55,6	53,3	53,1	55,4	59,2	63,5	67,6	67,6	67,6
76,2	45,7	45,7	45,5	43,4	41,4	40,4	40,4	42,4	46,2	50,5	54,6	54,6	54,6
82,6	31,0	31,2	31,2	31,0	30,0	29,7	30,2	32,5	36,1	40,4	43,9	44,5	44,5
$Y = 89,7$ мм, окружность головы 500 мм													

В миллиметрах

С													
Высота над контрольной линией	0° (передняя часть)	15°	30°	45°	60°	75°	90°	105°	120°	135°	150°	165°	180° (задняя часть)
0	91,2	89,7	86,1	78,7	72,6	69,9	69,6	72,4	76,7	82,0	87,4	90,4	91,2
12,7	89,9	88,6	86,1	78,7	72,6	69,9	69,6	72,4	76,7	82,0	87,4	90,4	91,2
25,4	87,6	87,1	85,3	78,7	72,6	69,9	69,6	72,4	76,7	82,0	87,4	89,2	89,9
38,1	84,6	83,6	82,3	76,5	70,6	68,1	68,1	70,6	74,7	79,8	84,3	85,6	86,4
50,8	78,5	78,2	77,5	72,4	66,5	64,3	64,3	66,5	70,4	75,4	79,5	80,3	80,8
63,5	69,3	69,1	69,1	64,5	59,4	57,2	57,4	59,7	63,5	68,3	71,9	71,9	71,9
76,2	52,3	52,3	52,3	49,3	46,2	45,2	45,7	48,0	51,6	56,1	59,4	59,7	59,9
82,6	39,9	39,9	39,9	38,1	37,1	36,6	36,8	38,6	41,9	46,2	50,5	51,1	51,3
88,9	20,6	20,6	20,6	21,3	22,1	22,9	23,9	25,4	28,2	31,8	34,3	34,5	34,5

$Y = 92,7$ мм, окружность головы 540 мм

В миллиметрах

E													
Высота над контрольной линией	0° (передняя часть)	15°	30°	45°	60°	75°	90°	105°	120°	135°	150°	165°	180° (задняя часть)
0	94,5	93,0	89,7	82,0	76,2	73,2	72,9	75,7	79,8	84,8	90,7	93,7	94,5
12,7	93,2	91,9	89,7	82,0	76,2	73,2	72,9	75,7	79,8	84,8	90,7	93,7	94,5
25,4	91,2	90,7	88,9	82,0	76,2	73,2	72,9	75,7	79,8	84,8	90,7	92,7	93,0
38,1	87,6	87,9	85,9	80,0	74,7	71,6	71,4	74,2	77,7	82,6	88,6	89,2	89,2
50,8	82,0	82,3	81,0	75,4	70,4	67,8	67,6	70,4	73,9	79,0	83,8	84,3	84,3
63,5	73,4	73,7	73,4	68,6	64,0	61,5	61,2	63,5	67,1	71,9	76,5	76,5	76,5
76,2	57,7	57,9	58,2	55,9	52,6	50,5	50,3	52,1	55,1	59,7	64,5	64,8	64,8
82,6	46,5	46,5	46,5	45,2	43,2	42,4	42,9	44,4	47,5	52,3	56,4	56,9	56,6
88,9	30,5	30,5	30,7	31,0	31,2	31,2	31,8	33,8	36,8	40,4	43,9	44,2	44,2

$Y = 96$ мм, окружность головы 540 мм

В миллиметрах

С													
Высота над контрольной линией	0° (передняя часть)	15°	30°	45°	60°	75°	90°	105°	120°	135°	150°	165°	180° (задняя часть)
0	91,2	89,7	86,1	78,7	72,6	69,9	69,6	72,4	76,7	82,0	87,4	90,4	91,2
12,7	89,9	88,6	86,1	78,7	72,6	69,9	69,6	72,4	76,7	82,0	87,4	90,4	91,2
25,4	87,6	87,1	85,3	78,7	72,6	69,9	69,6	72,4	76,7	82,0	87,4	89,2	89,9
38,1	84,6	83,6	82,3	76,5	70,6	68,1	68,1	70,6	74,7	79,8	84,3	85,6	86,4
50,8	78,5	78,2	77,5	72,4	66,5	64,3	64,3	66,5	70,4	75,4	79,5	80,3	80,8
63,5	69,3	69,1	69,1	64,5	59,4	57,2	57,4	59,7	63,5	68,3	71,9	71,9	71,9
76,2	52,3	52,3	52,3	49,3	46,2	45,2	45,7	48,0	51,6	56,1	59,4	59,7	59,9
82,6	39,9	39,9	39,9	38,1	37,1	36,6	36,8	38,6	41,9	46,2	50,5	51,1	51,3
88,9	20,6	20,6	20,6	21,3	22,1	22,9	23,9	25,4	28,2	31,8	34,3	34,5	34,5

$Y = 92,7$ мм, окружность головы 540 мм

В миллиметрах

<i>E</i>													
Высота над контрольной линией	0° (передняя часть)	15°	30°	45°	60°	75°	90°	105°	120°	135°	150°	165°	180° (задняя часть)
0	94,5	93,0	89,7	82,0	76,2	73,2	72,9	75,7	79,8	84,8	90,7	93,7	94,5
12,7	93,2	91,9	89,7	82,0	76,2	73,2	72,9	75,7	79,8	84,8	90,7	93,7	94,5
25,4	91,2	90,7	88,9	82,0	76,2	73,2	72,9	75,7	79,8	84,8	90,7	92,7	93,0
38,1	87,6	87,9	85,9	80,0	74,7	71,6	71,4	74,2	77,7	82,6	88,6	89,2	89,2
50,8	82,0	82,3	81,0	75,4	70,4	67,8	67,6	70,4	73,9	79,0	83,8	84,3	84,3
63,5	73,4	73,7	73,4	68,6	64,0	61,5	61,2	63,5	67,1	71,9	76,5	76,5	76,5
76,2	57,7	57,9	58,2	55,9	52,6	50,5	50,3	52,1	55,1	59,7	64,5	64,8	64,8
82,6	46,5	46,5	46,5	45,2	43,2	42,4	42,9	44,4	47,5	52,3	56,4	56,9	56,6
88,9	30,5	30,5	30,7	31,0	31,2	31,2	31,8	33,8	36,8	40,4	43,9	44,2	44,2

$Y = 96$ мм, окружность головы 540 мм

В миллиметрах

<i>G</i>													
Высота над контрольной линией	0° (передняя часть)	15°	30°	45°	60°	75°	90°	105°	120°	135°	150°	165°	180° (задняя часть)
0	97,5	95,8	93,0	85,1	79,5	76,2	75,9	78,5	83,1	88,4	94,0	97,0	97,5
12,7	96,3	95,3	92,7	85,1	79,5	76,2	75,9	78,5	83,1	88,4	94,0	97,0	97,5
25,4	93,7	92,7	91,4	85,1	79,5	76,2	75,9	78,5	83,1	88,4	94,0	95,8	96,3
38,1	90,4	89,7	88,9	83,3	77,7	75,2	74,9	77,0	81,3	86,6	91,7	92,7	93,0
50,8	86,1	85,6	84,6	79,0	73,7	71,1	70,9	73,2	78,0	82,8	87,1	87,9	88,1
63,5	77,5	77,2	76,5	72,1	67,3	64,5	64,3	66,5	70,9	75,9	79,0	79,0	80,0
76,2	63,8	63,8	64,0	61,2	57,4	54,9	54,9	56,9	61,5	66,5	68,8	69,1	69,1
88,9	39,9	39,6	39,6	39,1	38,4	37,8	38,4	40,4	44,2	49,8	52,8	53,1	53,1
95,3	20,6	20,6	20,6	21,3	22,4	23,4	23,9	25,4	28,7	33,6	37,8	39,1	39,1

$Y = 99,1$ мм, окружность головы 560 мм

В миллиметрах

<i>J</i>													
Высота над контрольной линией	0° (передняя часть)	15°	30°	45°	60°	75°	90°	105°	120°	135°	150°	165°	180° (задняя часть)
0	100,8	98,8	96,3	88,1	82,0	79,5	79,2	82,0	85,9	91,7	96,8	100,1	100,8
12,7	99,6	98,0	95,8	88,1	82,0	79,5	79,2	82,0	85,9	91,7	96,8	100,1	100,8
25,4	96,8	95,8	94,5	88,1	82,0	79,5	79,2	82,0	85,9	91,7	96,5	98,3	98,8
38,1	93,7	92,7	91,9	86,1	80,0	77,2	77,7	80,0	83,8	89,4	94,5	95,8	96,0
50,8	89,2	88,6	87,9	82,0	76,2	73,9	74,4	77,0	80,5	85,9	90,4	90,9	90,9
63,5	81,5	80,8	81,0	75,9	70,6	68,1	68,3	71,1	71,4	79,5	83,8	84,1	84,1
76,2	69,3	69,1	69,3	65,3	61,2	58,9	59,2	61,7	65,0	69,3	73,2	73,4	73,4
88,9	47,2	47,5	48,0	46,2	44,4	43,7	44,2	46,2	50,0	54,1	58,2	58,4	58,4
95,3	32,8	32,8	33,3	32,5	32,0	32,3	33,0	35,1	38,1	42,2	46,5	47,2	47,2

$Y = 102,4$ мм, окружность головы 570 мм

В миллиметрах

К													
Высота над контрольной линией	0° (передняя часть)	15°	30°	45°	60°	75°	90°	105°	120°	135°	150°	165°	180° (задняя часть)
0	102,4	101,1	97,0	89,7	84,1	81,3	80,8	83,3	87,9	92,7	98,3	101,6	102,4
12,7	101,1	100,1	97,0	89,7	84,1	81,3	80,8	83,3	87,9	92,7	98,3	101,6	102,4
25,4	98,8	98,3	96,3	89,7	84,1	81,3	80,8	83,3	87,9	92,7	98,3	99,8	100,6
38,1	95,5	95,2	93,7	87,4	82,0	79,5	79,5	81,5	85,9	90,4	95,5	97,0	97,7
50,8	90,9	90,4	89,7	83,6	78,5	76,2	76,2	78,5	83,1	87,4	91,9	92,5	93,2
63,5	83,1	82,8	82,0	77,2	72,1	69,9	70,4	72,4	76,7	80,8	84,6	85,1	85,6
76,2	71,1	71,1	71,4	68,1	63,8	61,2	61,2	63,0	67,1	71,6	74,9	75,2	75,2
88,9	51,8	51,8	51,8	50,8	48,5	46,7	47,2	49,3	52,1	56,9	60,7	60,7	60,7
95,3	37,6	37,3	37,3	37,3	36,8	36,6	37,1	38,9	42,2	47,0	51,1	51,8	51,3
101,6	18,3	17,8	17,8	18,0	18,5	19,3	20,1	21,8	24,9	29,0	33,8	36,1	36,6

 $Y = 103,9$ мм, окружность головы 580 мм

В миллиметрах

М													
Высота над контрольной линией	0° (передняя часть)	15°	30°	45°	60°	75°	90°	105°	120°	135°	150°	165°	180° (задняя часть)
0	105,7	103,9	100,6	92,7	86,9	84,1	83,8	86,4	90,7	96,0	102,1	105,7	105,7
12,7	104,4	103,4	100,3	92,7	86,9	84,1	83,8	86,4	90,7	96,0	102,1	105,7	105,7
25,4	102,1	101,6	99,8	92,7	86,9	84,1	83,8	86,4	90,7	96,0	102,1	104,4	104,4
38,1	99,3	98,8	97,8	90,9	85,3	82,6	82,3	84,6	88,9	94,0	99,8	100,8	101,1
50,8	95,0	94,7	93,5	86,9	81,3	79,0	78,7	81,0	85,3	90,4	96,0	96,5	96,3
63,5	87,1	87,1	86,9	80,8	75,4	73,2	73,2	75,4	79,5	84,8	89,4	89,7	89,4
76,2	75,9	76,2	76,2	71,6	67,1	64,8	64,8	66,5	70,6	75,4	80,0	80,0	79,8
88,9	58,2	58,2	58,2	56,6	54,6	52,3	52,3	53,8	56,9	61,7	66,8	67,1	66,8
95,3	45,5	45,7	46,0	46,0	44,5	43,4	43,2	44,5	47,2	52,1	57,7	58,2	57,9
101,6	26,4	26,2	26,7	27,7	28,7	29,5	30,0	31,2	34,0	38,6	42,7	43,2	42,1

 $Y = 107,2$ мм, окружность головы 600 мм

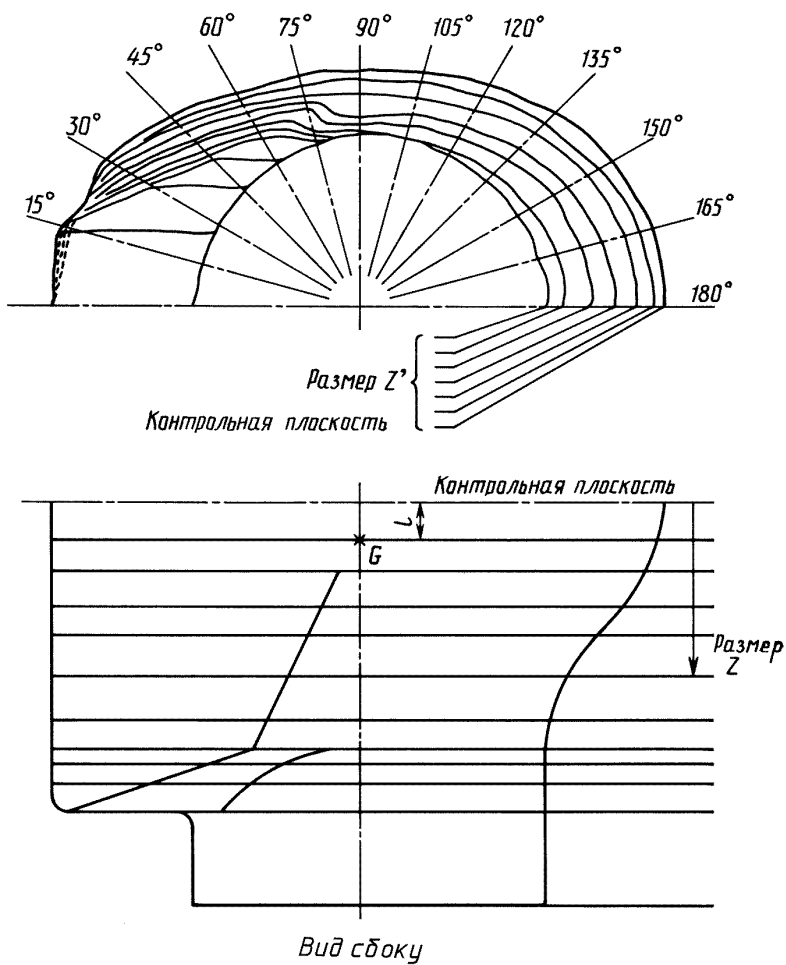
В миллиметрах

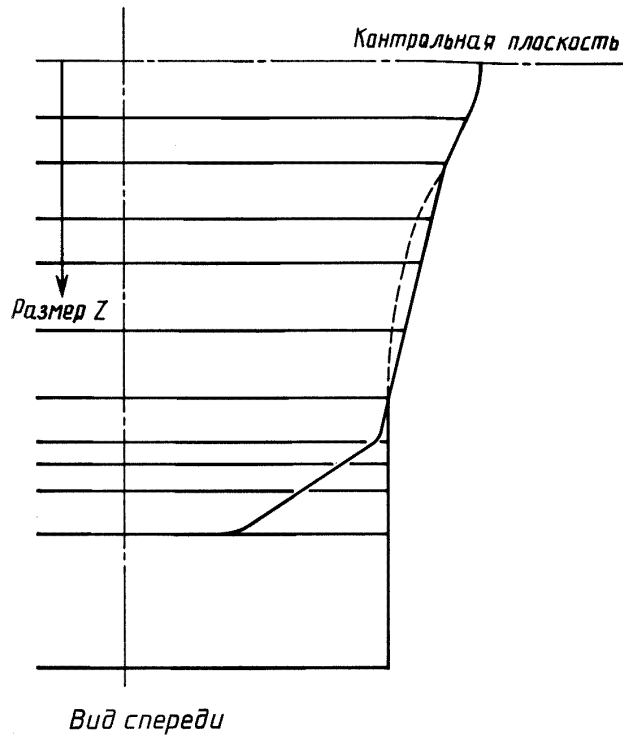
О													
Высота над контрольной линией	0° (передняя часть)	15°	30°	45°	60°	75°	90°	105°	120°	135°	150°	165°	180° (задняя часть)
0	108,7	107,4	103,4	95,8	90,4	87,6	87,1	90,2	94,2	99,8	105,4	108,0	108,7
12,7	107,7	106,4	103,4	95,8	90,4	87,6	87,1	90,2	94,2	99,8	105,4	108,0	108,7
25,4	105,2	104,4	102,9	95,8	90,4	87,6	87,1	90,2	94,2	99,8	105,4	106,7	106,9
38,1	102,4	102,1	101,1	94,2	88,9	86,1	85,9	88,9	93,0	98,6	103,4	104,1	104,1
50,8	97,8	97,5	96,5	90,2	85,1	82,3	82,6	85,3	89,9	94,7	99,6	100,3	100,3
63,5	91,2	91,2	90,4	84,3	79,2	76,7	77,0	79,8	83,8	88,4	93,0	93,2	93,2
76,2	81,0	81,3	80,8	76,2	71,6	69,3	69,6	71,9	75,7	80,5	84,6	84,6	84,6
88,9	64,5	64,5	64,5	61,5	58,4	57,2	57,7	60,2	63,5	68,1	71,9	71,4	71,9
95,3	54,1	53,8	54,1	52,6	50,3	49,0	49,5	51,6	55,4	60,5	64,3	64,0	64,0
101,6	37,6	37,6	38,1	38,4	38,1	37,8	38,4	40,4	43,4	48,0	51,3	51,3	51,1

 $Y = 110,2$ мм, окружность головы 620 мм

ПРИЛОЖЕНИЕ 7
(обязательное)

Контрольные муляжи головы
(форма и размеры под контрольной плоскостью)





В миллиметрах

А													
Размер Z'	0°	15°	30°	45°	60°	75°	90°	105°	120°	135°	150°	165°	180° (задняя часть)
0	88,0	86,5	83,0	75,5	70,0	67,0	66,5	69,5	73,5	78,5	84,0	87,0	88,0
-11,1	88,0	86,5	82,5	74,5	68,5	66,0	66,0	68,5	72,0	77,0	81,5	84,5	85,0
-19,9	88,0	88,0	82,5	74,0	66,5	63,0	61,5	64,5	67,5	72,5	77,0	80,0	80,5
-30,6	88,0	89,5	81,0	71,5	65,0	62,0	56,0	58,0	61,5	66,5	71,0	73,5	74,0
-39,4	88,0	89,5	79,0	69,0	63,0	60,0	54,0	55,0	58,0	61,5	65,0	67,5	67,0
-52,5	88,0	89,5	77,0	67,0	60,5	54,0	51,5	52,0	53,5	56,5	59,0	60,0	58,5
-65,6	88,0	89,5	75,5	65,0	58,5	52,5	50,5	51,0	51,5	52,5	53,0	54,0	54,5
-74,4	88,0	89,5	73,5	62,5	58,0	51,0	50,5	51,0	51,5	52,5	53,0	54,0	54,5
-78,8	88,0	89,5	71,5	60,5	49,5	50,0	50,5	51,0	51,5	52,5	53,0	54,0	54,5
-84,4	88,0	89,5	69,5	47,5	49,5	50,0	50,5	51,0	51,5	52,5	53,0	54,0	54,5
-92,8	88,0	92,0	47,5	47,5	49,5	50,0	50,5	51,0	51,5	52,5	53,0	54,0	54,5
-119,0	47,0	47,0	47,5	47,5	49,5	50,0	50,5	51,0	51,5	52,5	53,0	54,0	54,5

 $l = 11,1$ мм, окружность головы 500 мм

В миллиметрах

С													
Размер Z'	0°	15°	30°	45°	60°	75°	90°	105°	120°	135°	150°	165°	180° (задняя часть)
0	91,5	89,5	86,0	79,0	72,5	70,0	69,5	72,5	77,0	82,0	87,5	90,5	91,5
-11,5	91,5	89,5	85,5	77,0	71,0	68,5	68,5	71,0	74,5	80,0	84,5	87,5	88,0
-20,6	91,5	91,0	85,5	76,5	69,0	65,5	64,0	66,5	70,0	75,5	80,0	83,0	83,5
-31,8	91,5	92,5	84,0	74,0	67,0	64,5	58,0	60,5	64,0	69,0	73,5	76,0	76,5
-40,8	91,5	92,5	81,5	71,5	65,5	62,0	56,0	57,0	60,0	64,0	67,5	70,0	69,5
-54,4	91,5	92,5	80,0	69,5	62,5	56,0	53,5	54,0	55,5	58,5	61,0	62,0	61,0
-68,0	91,5	92,5	78,0	67,0	61,0	54,5	52,0	53,0	53,5	54,5	55,0	56,0	56,5
-77,1	91,5	92,5	76,0	65,0	60,0	52,5	52,0	53,0	53,5	54,5	55,0	56,0	56,5
-81,7	91,5	92,5	74,0	62,5	51,0	51,5	52,0	53,0	53,5	54,5	55,0	56,0	56,5
-87,6	91,5	92,5	72,0	49,5	51,0	51,5	52,0	53,0	53,5	54,5	55,0	56,0	56,5
-96,2	91,5	95,5	49,0	49,5	51,0	51,5	52,0	53,0	53,5	54,5	55,0	56,0	56,5
-123,4	48,5	48,5	49,0	49,5	51,0	51,5	52,0	53,0	53,5	54,5	55,0	56,0	56,5

 $l = 11,5$ мм, окружность головы 520 мм

В миллиметрах

E													
Размер Z'	0°	15°	30°	45°	60°	75°	90°	105°	120°	135°	150°	165°	180° (задняя часть)
0	94,5	93,0	90,0	82,0	76,5	73,5	73,0	76,0	60,0	85,0	91,0	94,0	94,5
-11,9	94,5	93,0	88,5	79,5	73,0	70,5	70,5	73,0	77,0	82,5	87,0	90,5	91,0
-21,3	94,5	94,0	88,5	79,0	71,0	67,5	66,0	69,0	72,0	77,5	82,5	85,5	86,0
-32,9	94,5	95,5	86,5	76,5	69,5	66,5	60,0	62,5	66,0	71,0	76,0	78,5	79,0
-42,1	94,5	95,5	84,5	74,0	67,5	64,0	57,5	59,0	62,0	66,0	70,0	72,0	71,5
-56,2	94,5	95,5	82,5	71,5	64,5	57,5	55,5	55,5	57,0	60,5	63,0	64,0	63,0
-70,2	94,5	95,5	80,5	69,5	62,5	56,0	54,0	55,0	55,5	56,0	56,5	57,5	58,0
-79,6	94,5	95,5	78,5	67,0	62,0	54,5	54,0	55,0	55,5	56,0	56,5	57,5	58,0
-84,3	94,5	95,5	76,5	64,5	53,0	53,5	54,0	55,0	55,5	56,0	56,5	57,5	58,0
-90,4	94,5	95,5	74,5	51,0	53,0	53,5	54,0	55,0	55,5	56,0	56,5	57,5	58,0
-99,3	94,5	98,5	50,5	51,0	53,0	53,5	54,0	55,0	55,5	56,0	56,5	57,5	58,0
-127,4	50,0	50,0	50,5	51,0	53,0	53,5	54,0	55,0	55,5	56,0	56,5	57,5	58,0

 $l = 11,9$ мм, окружность головы 540 мм

В миллиметрах

G													
Размер Z'	0°	15°	30°	45°	60°	75°	90°	105°	120°	135°	150°	165°	180° (задняя часть)
0	97,5	95,5	93,0	85,5	79,5	76,0	76,0	78,5	83,0	88,5	94,0	97,0	97,5
-12,3	97,5	95,5	91,5	82,0	75,5	73,0	73,0	75,5	79,0	85,0	90,0	93,0	93,5
-21,9	97,5	97,0	91,5	81,5	73,5	69,5	68,0	71,0	74,5	80,0	85,0	88,5	89,0
-33,8	97,5	98,5	89,5	78,5	71,5	68,5	62,0	64,0	68,0	73,5	78,0	81,0	81,5
-43,5	97,5	98,5	87,0	76,5	69,5	66,0	59,5	61,0	63,5	68,0	72,0	74,5	74,0
-58,0	97,5	98,5	85,0	74,0	66,5	59,5	57,0	57,5	59,0	62,5	65,0	66,0	64,5
-72,4	97,5	98,5	83,0	71,5	64,5	58,0	55,5	56,5	57,0	58,0	58,5	59,5	60,0
-82,1	97,5	98,5	81,0	69,0	63,5	56,0	55,5	56,5	57,0	58,0	58,5	59,5	60,0
-86,9	97,5	98,5	78,5	66,5	54,5	55,0	55,5	56,5	57,0	58,0	58,5	59,5	60,0
-93,2	97,5	98,5	77,0	52,5	54,5	55,0	55,5	56,5	57,0	58,0	58,5	59,5	60,0
-102,4	97,5	101,5	52,0	52,5	54,5	55,0	55,5	56,5	57,0	58,0	58,5	59,5	60,0
-131,4	51,5	51,5	52,0	52,5	54,5	55,0	55,5	56,5	57,0	58,0	58,5	59,5	60,0

 $l = 12,3$ мм, окружность головы 560 мм

В миллиметрах

J													
Размер Z'	0°	15°	30°	45°	60°	75°	90°	105°	120°	135°	150°	165°	180° (задняя часть)
0	101,0	99,5	95,5	88,5	82,5	79,5	79,5	82,0	86,0	92,0	97,0	100,5	101,0
-12,7	101,0	99,5	94,5	85,0	78,0	75,5	75,5	78,0	82,0	88,0	93,0	96,5	97,0
-22,7	101,0	100,5	94,5	84,5	76,0	72,0	70,5	73,5	77,0	83,0	88,0	91,5	92,0
-35,0	101,0	102,0	92,5	81,5	74,0	71,0	64,0	66,5	70,5	76,0	81,0	84,0	84,5
-45,0	101,0	102,0	90,0	79,0	72,0	68,5	61,5	63,0	66,0	70,5	74,5	77,0	76,5
-60,0	101,0	102,0	88,0	76,5	69,0	61,5	59,0	59,5	61,0	64,5	67,5	68,5	67,0
-75,0	101,0	102,0	86,0	74,0	67,0	60,0	57,5	58,5	59,0	60,0	60,5	61,5	62,0
-85,0	101,0	102,0	84,0	71,5	66,0	58,0	57,5	58,5	59,0	60,0	60,5	61,5	62,0
-90,0	101,0	102,0	81,5	69,0	56,5	57,0	57,5	58,5	59,0	60,0	60,5	61,5	62,0
-98,5	101,0	102,0	79,5	54,5	56,5	57,0	57,5	58,5	59,0	60,0	60,5	61,5	62,0
-106,0	101,0	105,0	54,0	54,5	56,5	57,0	57,5	58,5	59,0	60,0	60,5	61,5	62,0
-136,0	53,5	53,5	54,0	54,5	56,5	57,0	57,5	58,5	59,0	60,0	60,5	61,5	62,0
$l = 12,7$ мм, окружность головы 570 мм													

В миллиметрах

K													
Размер Z'	0°	15°	30°	45°	60°	75°	90°	105°	120°	135°	150°	165°	180° (задняя часть)
0	102,5	101,0	97,0	90,0	84,0	81,5	81,0	83,5	88,0	93,0	98,5	101,5	102,5
-12,9	102,5	101,0	96,0	86,0	79,0	76,5	76,5	79,0	83,0	89,5	94,5	98,0	98,5
-23,0	102,5	102,0	96,0	86,0	77,0	73,0	71,5	74,5	78,0	84,0	89,5	93,0	93,5
-35,5	102,5	103,5	94,0	82,5	75,0	72,0	65,0	67,5	71,5	77,0	82,0	85,0	85,5
-45,7	102,5	103,5	91,5	80,0	73,0	63,5	62,5	64,0	67,0	71,5	75,5	78,0	77,5
-60,9	102,5	103,5	89,5	77,5	70,0	62,5	60,0	60,5	62,0	65,5	68,5	69,5	68,0
-76,1	102,5	103,5	87,5	75,0	68,0	61,0	58,5	59,5	60,0	61,0	61,5	62,5	63,0
-86,2	102,5	103,5	85,5	72,5	67,0	59,0	58,5	59,5	60,0	61,0	61,5	62,5	63,0
-91,3	102,5	103,5	82,5	70,0	57,5	58,0	58,5	59,5	60,0	61,0	61,5	62,5	63,0
-97,9	102,5	103,5	80,5	55,5	57,5	58,0	58,5	59,5	60,0	61,0	61,5	62,5	63,0
-107,6	102,5	106,5	54,5	55,5	57,5	58,0	58,5	59,5	60,0	61,0	61,5	62,5	63,0
-138,0	54,5	54,5	54,5	55,5	57,5	58,0	58,5	59,5	60,0	61,0	61,5	62,5	63,0
$l = 12,9$ мм, окружность головы 580 мм													

В миллиметрах

M													
Размер Z'	0°	15°	30°	45°	60°	75°	90°	105°	120°	135°	150°	165°	180° (задняя часть)
0	106,0	104,0	101,0	93,5	87,0	84,5	84,0	86,5	91,0	96,0	102,0	106,0	106,0
−13,3	106,0	104,0	98,5	88,5	81,5	79,0	79,0	81,5	85,5	92,0	97,0	100,5	101,5
−23,7	106,0	105,0	98,5	88,0	79,5	75,0	73,5	76,5	80,5	86,5	92,0	95,5	96,0
−36,5	106,0	106,5	96,5	85,0	77,5	74,0	67,0	69,5	73,5	79,5	84,5	87,5	88,0
−47,0	106,0	106,5	94,0	82,5	75,0	71,5	64,0	66,0	69,0	73,5	78,0	80,5	80,0
−62,6	106,0	106,5	92,0	80,0	72,0	64,0	61,5	62,0	63,5	67,5	70,5	71,5	70,0
−78,3	106,0	106,5	90,0	77,0	70,0	62,5	60,0	61,0	61,5	62,5	63,0	64,0	64,5
−88,7	106,0	106,5	87,5	74,5	69,0	60,5	60,0	61,0	61,5	62,5	63,0	64,0	64,5
−94,0	106,0	106,5	85,0	72,0	59,0	59,5	60,0	61,0	61,5	62,5	63,0	64,0	64,5
−100,7	106,0	106,5	83,0	57,0	59,0	59,5	60,0	61,0	61,5	62,5	63,0	64,0	64,5
−110,7	106,0	109,5	56,5	57,0	59,0	59,5	60,0	61,0	61,5	62,5	63,0	64,0	64,5
−112,0	56,0	56,0	56,5	57,0	59,0	59,5	60,0	61,0	61,5	62,5	63,0	64,0	64,5

$l = 13,3$ мм, окружность головы 600 мм

В миллиметрах

O													
Размер Z'	0°	15°	30°	45°	60°	75°	90°	105°	120°	135°	150°	165°	180° (задняя часть)
0	108,5	107,5	103,5	96,0	90,5	87,5	87,0	90,0	94,5	100,0	105,0	108,0	108,5
−13,7	108,5	107,5	101,5	91,5	84,0	81,0	81,0	84,0	88,0	94,5	100,0	103,5	104,5
−24,4	108,5	108,0	101,5	91,0	81,5	77,5	76,0	79,0	83,0	89,0	94,5	98,5	99,0
−37,6	108,5	109,5	99,5	87,5	79,5	76,5	63,0	71,5	76,0	81,5	87,0	90,5	91,0
−48,4	108,5	109,5	97,0	85,0	77,5	73,5	66,0	67,5	71,0	76,0	80,0	83,5	82,0
−64,5	108,5	109,5	94,5	82,0	74,0	66,0	63,5	64,0	65,5	69,5	72,5	73,5	72,0
−80,6	108,5	109,5	92,5	79,5	72,0	64,5	62,0	63,0	63,5	64,5	65,0	66,0	66,5
−91,4	108,5	109,5	90,5	77,0	71,0	62,5	62,0	63,0	63,5	64,5	65,0	66,0	66,5
−96,8	108,5	109,5	87,5	74,0	60,5	61,0	62,0	63,0	63,5	64,5	65,0	66,0	66,5
−103,8	108,5	109,5	85,5	58,5	60,5	61,0	62,0	63,0	63,5	64,5	65,0	66,0	66,5
−114,0	108,5	113,0	58,0	58,5	60,5	61,0	62,0	63,0	63,5	64,5	65,0	66,0	66,5
−146,2	57,5	57,5	58,0	58,5	60,5	61,0	62,0	63,0	63,5	64,5	65,0	66,0	66,5

$l = 13,7$ мм, окружность головы 620 мм

ПРИЛОЖЕНИЕ 8
(обязательное)

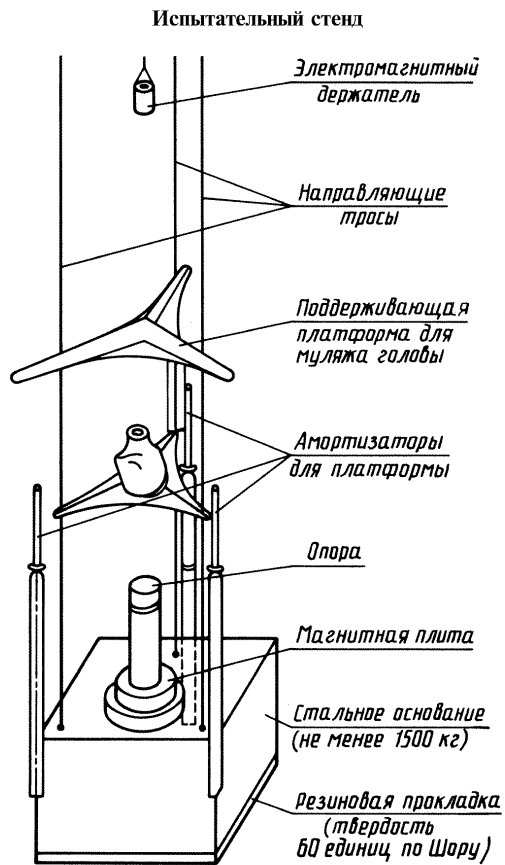
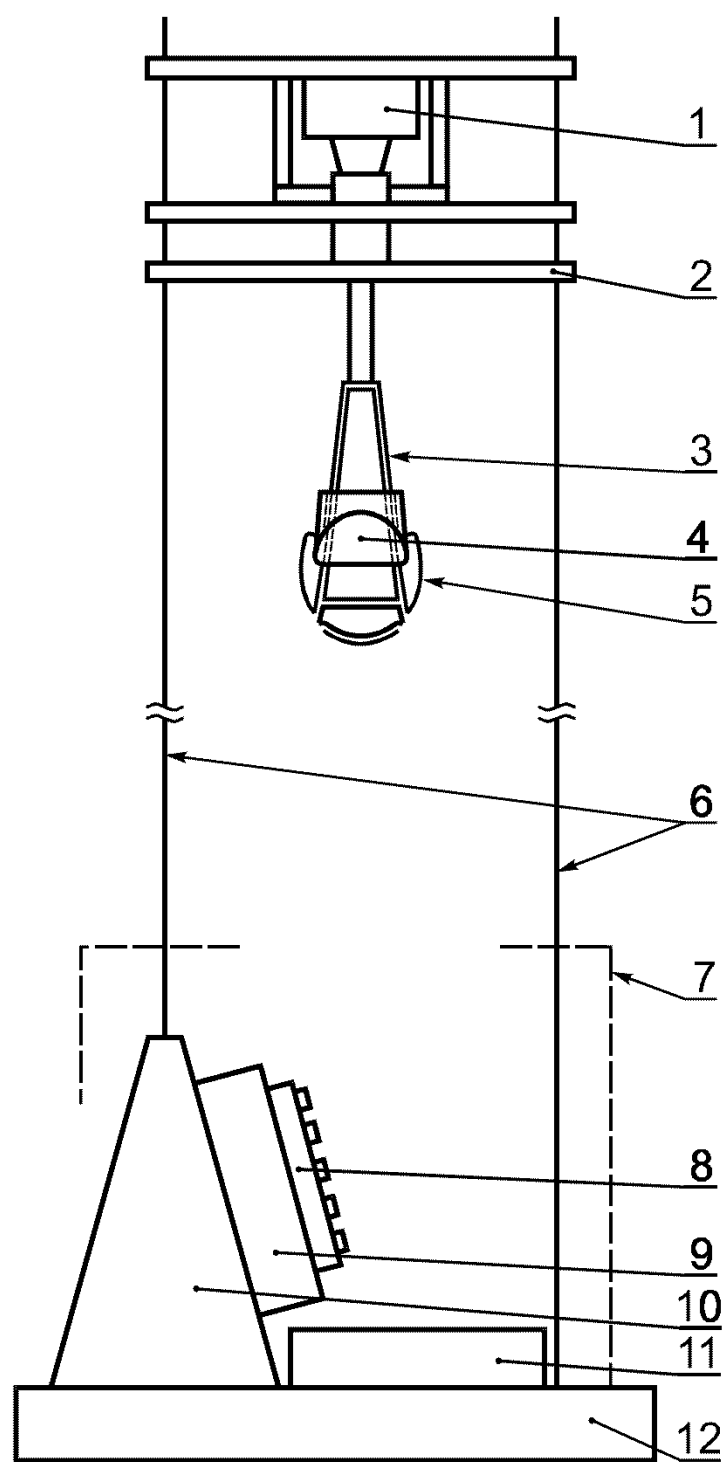
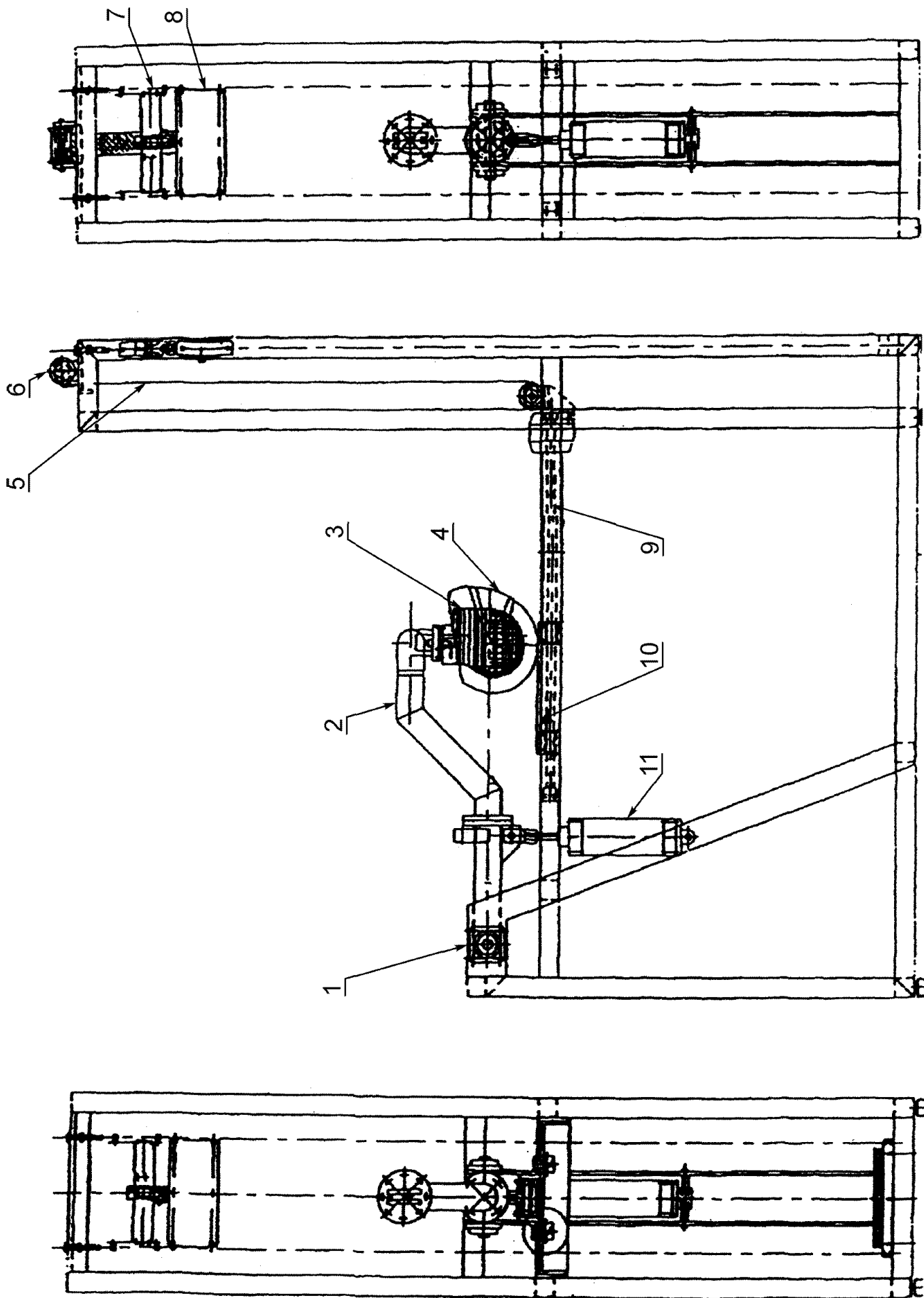


Рисунок 1а — Устройство для сброса муляжа головы



1 — механизм сбрасывания; 2 — тележка; 3 — подвесные ремни; 4 — муляж головы; 5 — шлем;
 6 — направляющие тросы; 7 — сетевое ограждение; 8 — опора; 9 — измерительные приборы;
 10 — твердый каркас; 11 — подушка, смягчающая удар; 12 — основание

Рисунок 1б — Пример испытательного стенда для испытания на трение выступов и поверхностное трение (метод А)



1 — шарир; 2 — держатель муляжа головы; 3 — муляж головы; 4 — шлем; 5 — лента; 6 — ролик; 7 — механизм сбрасывания; 8 — масса нагрузки; 9 — горизонтальные направляющие; 10 — тележка; 11 — пневматическая система прикладывания силы к шлему перпендикулярно к тележке

Рисунок 1с — Пример испытательного стенда для испытания на трение выступов и поверхностное трение (метод В)

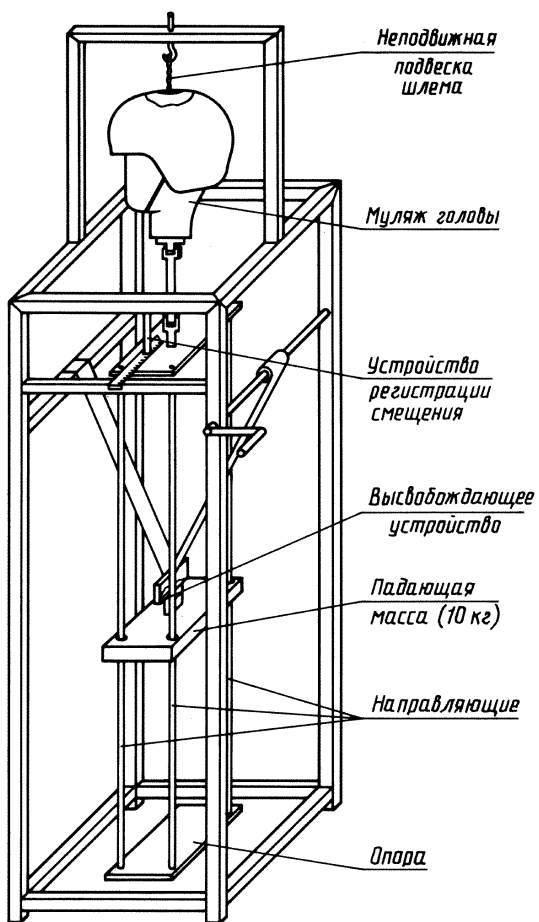


Рисунок 2 — Динамическое испытание удерживающей системы

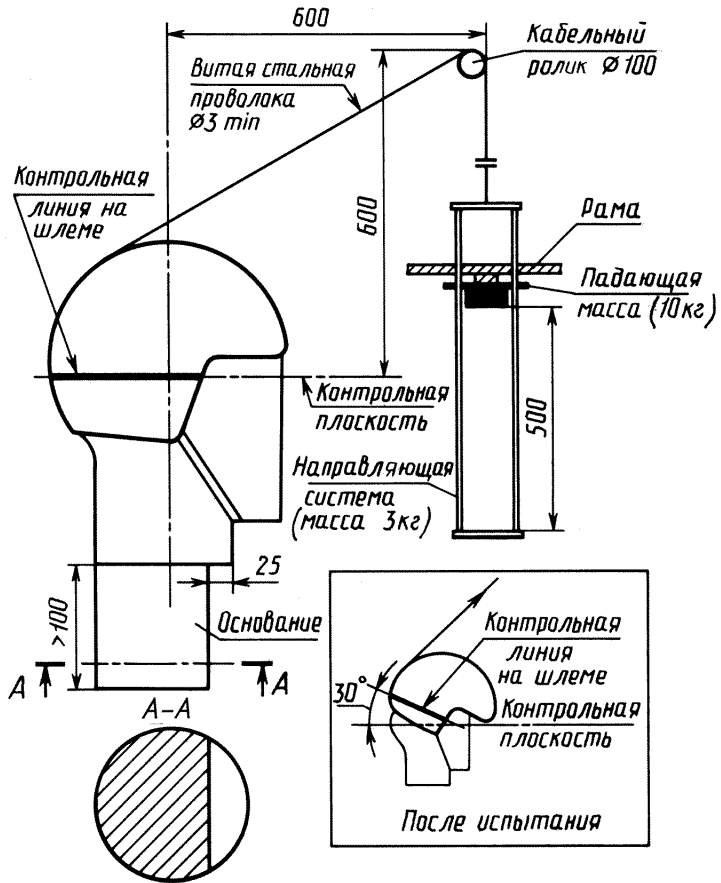
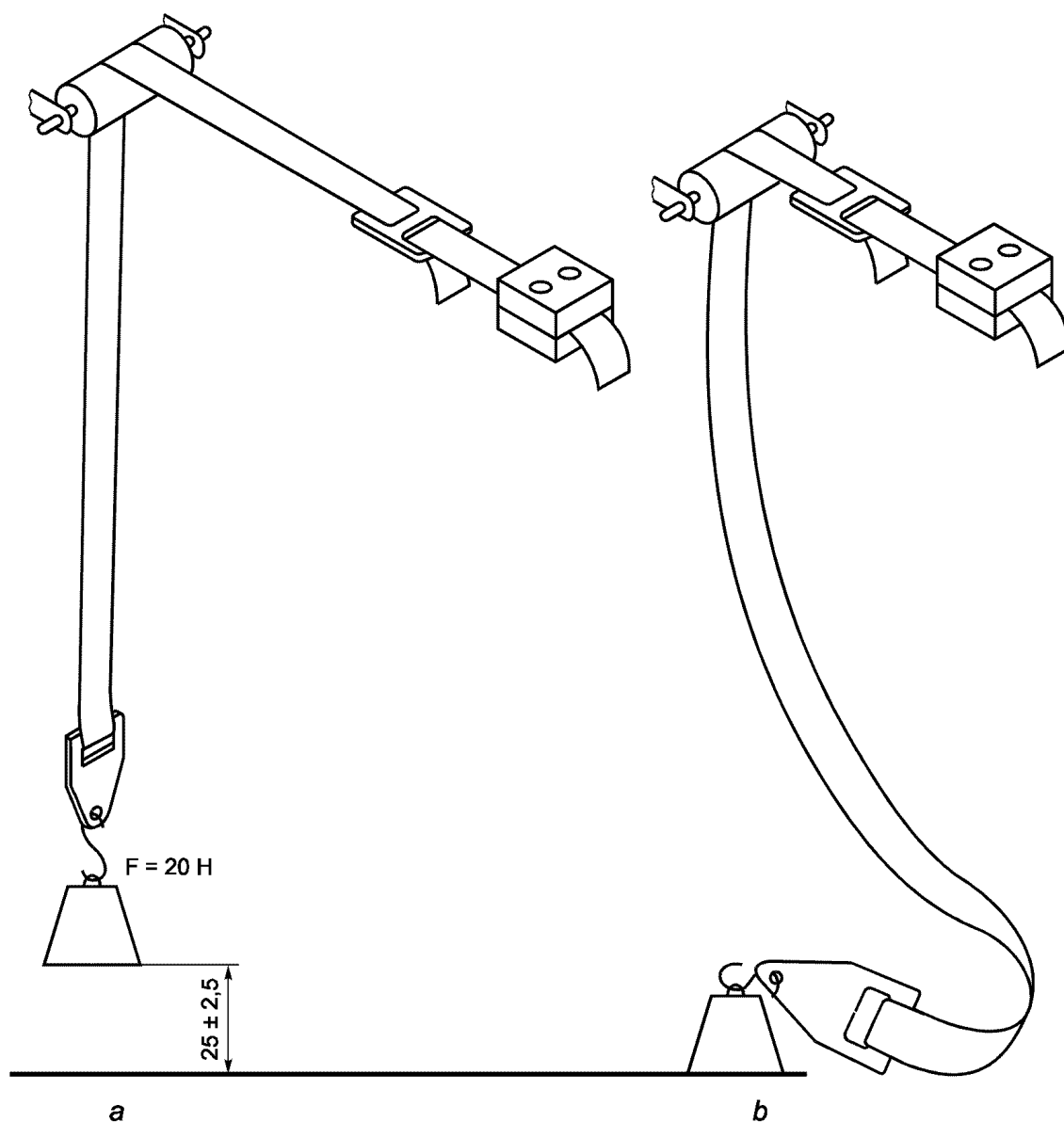
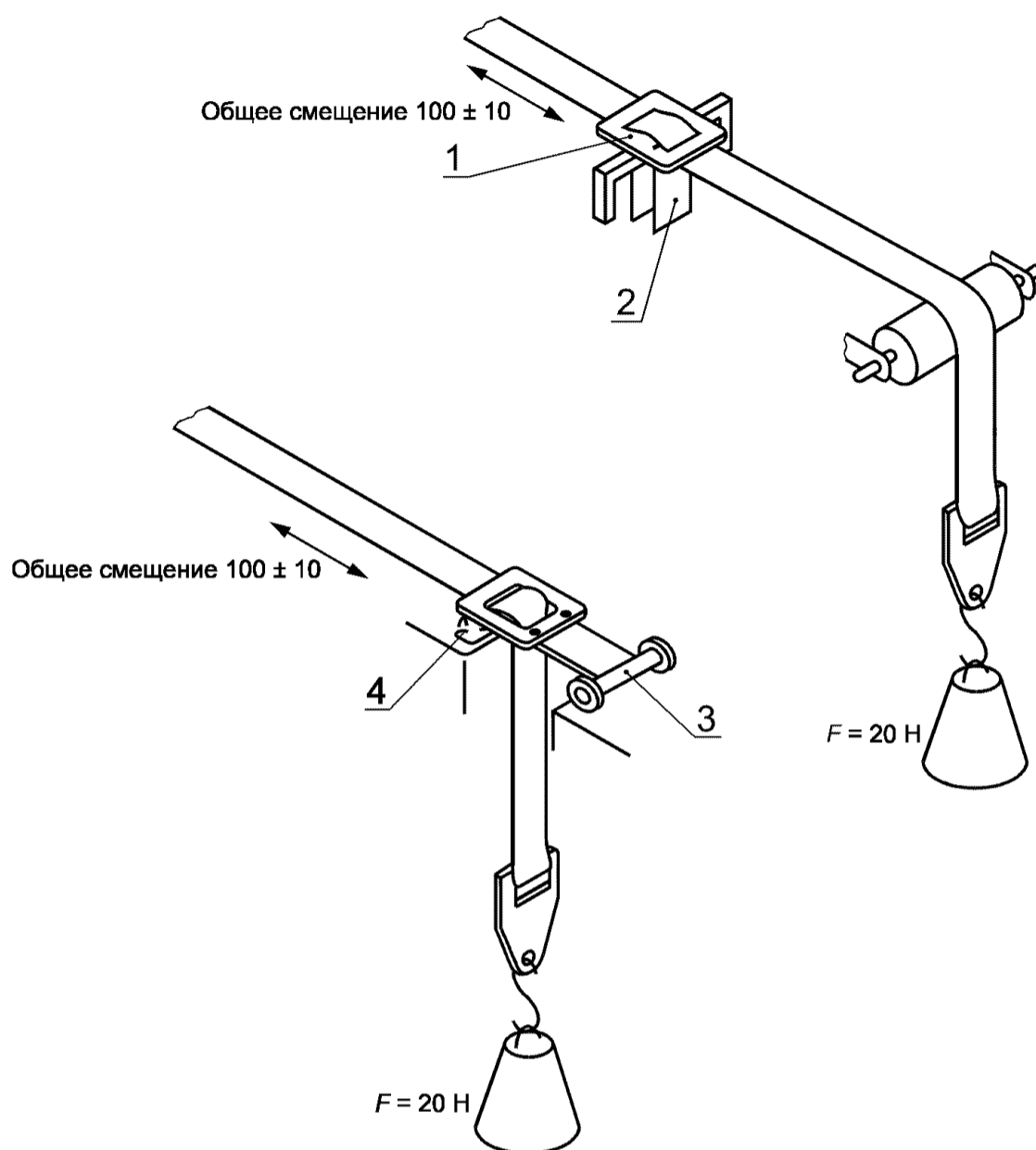


Рисунок 3 — Устройство для испытания на удержание



a — в натянутом положении; *b* — в ослабленном положении

Рисунок 4 — Устройство для испытания ремешка для подбородка на проскальзывание

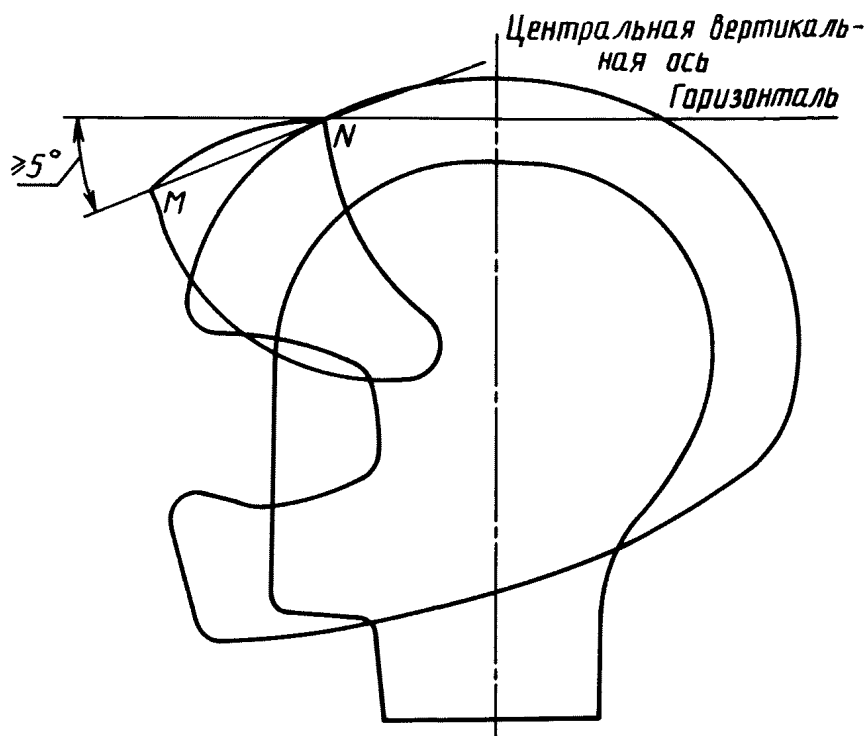


1 — вертикальный и боковой упоры; 2 — защитный ремешок, проходящий во внутренней перемычке;
3 — поворотный палец; 4 — нижний стопор

Рисунок 5 — Устройство для испытания ремешка для подбородка на истирание

ПРИЛОЖЕНИЕ 9
(обязательное)

Испытание угла открывания смотрового козырька



Секущая *MN* представляет собой прямую линию, соединяющую верхний и нижний края смотрового козырька, расположенные в средней вертикальной плоскости шлема.

ПРИЛОЖЕНИЕ 10
(обязательное)

Процедура испытания на абразивную стойкость

1 Описание испытательного оборудования

Испытательное оборудование для распыления песка состоит, главным образом, из устройства, приведенного на рисунке 1. Труба для подачи песка самотеком состоит из трех отдельных жестких поливинилхлоридных труб (твердый ПВХ) одинакового диаметра с установленными между ними двумя полиамидными сетками. Размер ячеек сеток должен составлять 1,6 мм. Скорость вращения поворотного круга должна быть (250 ± 10) мин⁻¹.

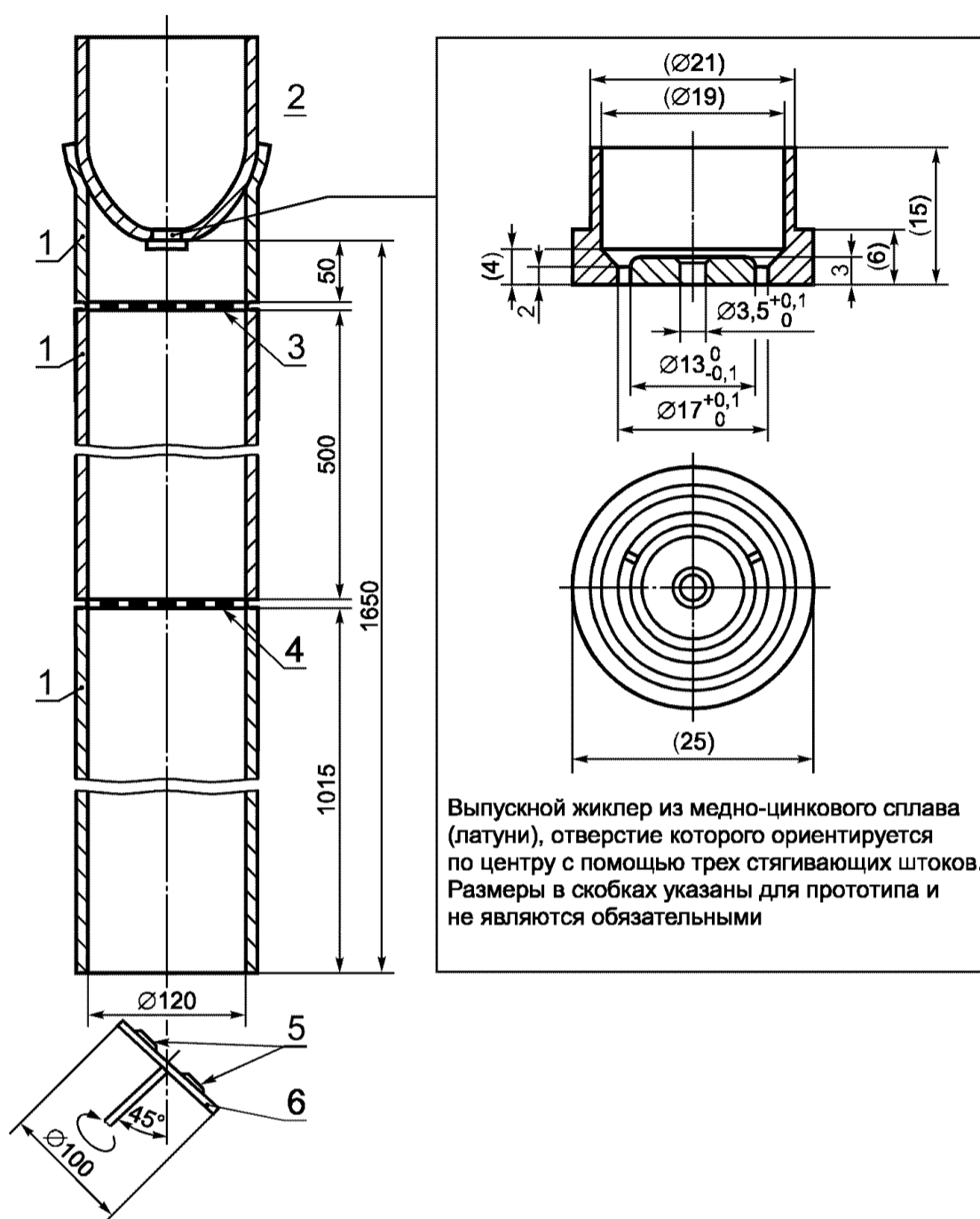
2 Абразивный материал

Натуральный кварцевый песок размером частиц 0,50/0,7 мм, наличие частиц большего размера не допускается, полученный в результате просеивания через проволочную сетку, соответствующую ИСО 565 с размером отверстий 0,50 мм и 0,7 мм. Песок можно использовать до 10 раз.

3 Процедура испытания

3 кг кварцевого песка размером частиц 0,50/0,7 мм падают самотеком через трубу с высоты 1 650 мм на испытуемый образец. Испытуемый образец и, при необходимости, контрольный образец устанавливают на поворотном круге, ось которого находится под углом 45° к направлению падения песка.

Испытуемые образцы устанавливают на поворотном круге таким образом, чтобы измеряемая зона не выходила за пределы поворотного круга. При вращении поворотного круга над испытуемыми образцами распыляется 3 кг песка.



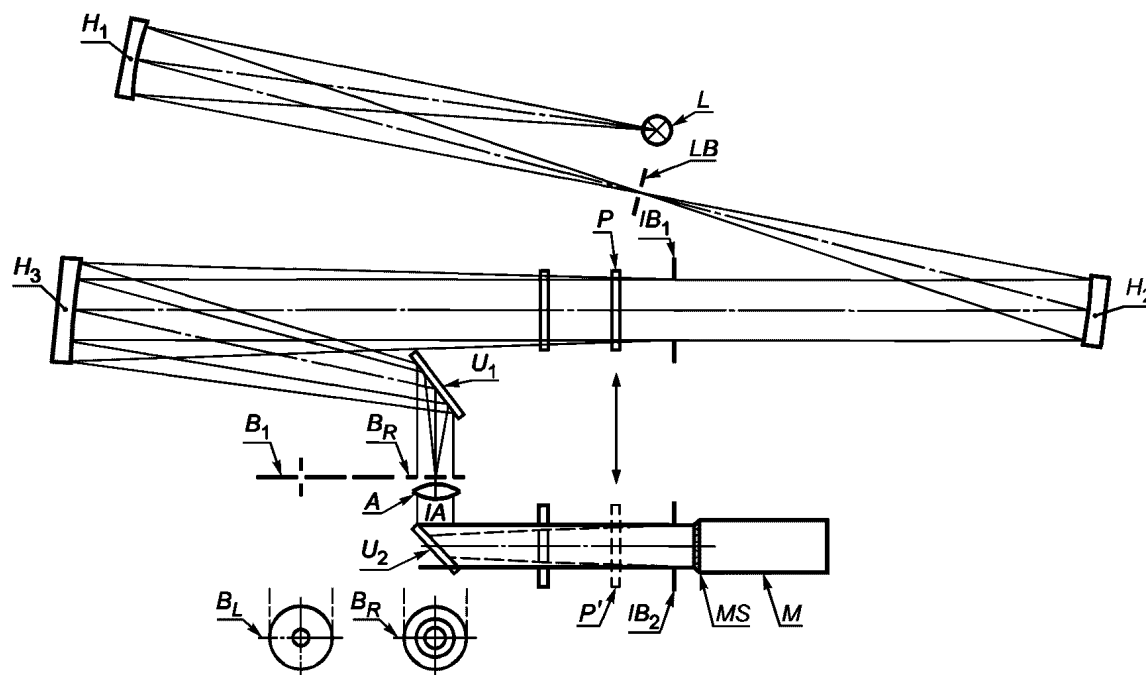
1 — части трубы для подачи песка самотеком; 2 — контейнер с выпускным жиклером, как показано на рисунке 2, содержащий не менее 3 кг песка; 3 — верхняя решетка; 4 — нижняя решетка; 5 — испытуемый образец; 6 — штатив для испытуемого образца (поворотный круг)

Рисунок 1 — Оборудование для распыления песка

Методы измерения коэффициента светового рассеивания и прозрачности

1 Метод а)

1.1 Оборудование



Это устройство собирает весь нерассеянный свет от смотрового козырька до угла $0,72^\circ$ (с использованием диафрагмы B_L) и весь рассеянный свет между углами $1,5^\circ$ и 2° по отношению к оптической оси с использованием диафрагмы B_R . Угловая зона имеет большое значение в случае ночной езды, когда должен просматриваться участок, находящийся в непосредственной близости от фар. Следующие размеры приведены в качестве примера для возможного варианта:

- L — ксеноновая лампа высокого давления (например ХВО 75 W);
- H_1 — сферическое вогнутое зеркало — фокусное расстояние 150 мм, диаметр 40 мм;
- H_2 — сферическое вогнутое зеркало — фокусное расстояние 300 мм, диаметр 40 мм;
- H_3 — сферическое вогнутое зеркало — фокусное расстояние 300 мм, диаметр 70 мм;
- A — ахроматические линзы — фокусное расстояние 200 мм, диаметр 30 мм;
- U_1, U_2 — плоские зеркала;
- B_R — кольцевая диафрагма — диаметр внешнего кольца 21,00 мм, диаметр внутреннего кольца 15,75 мм;
- B_L — круглая диафрагма — диаметр отверстия 7,5 мм;
- M — силиконовый детектор, скорректированный по кривой $V(\lambda)$ с диффузоррассеивающим экраном;
- IB_1 — ирисовая диафрагма для корректирования диаметра поля обзора — диаметр 40 мм;
- IB_2 — ирисовая диафрагма для устранения периферийных эффектов от IB_1 ;
- LB — круглая диафрагма — диаметр отверстия 1 мм;
- P, P' — положения смотрового козырька.

Сферическое зеркало H_1 формирует изображение от источника света L на диафрагме LB , которая находится в фокальной плоскости H_2 . Вогнутое зеркало H_3 формирует изображение диафрагмы LB в плоскости диафрагмы B_L и B_R . Ахроматическая линза A расположена непосредственно за диафрагмой таким образом, что уменьшенное изображение испытуемого образца в положении P возникает на рассеивающем экране MS . Изображение ирисовой диафрагмы IB_1 одновременно формируется на IB_2 .

1.2 Измерение

Смотровой козырек устанавливают в параллельном луче в положение P , затем устанавливают диафрагму B_L . Поток света T_{1L} , падающий на детектор, соответствует нерассеянному свету, передаваемому образцом. Затем диафрагму B_L заменяют кольцевой диафрагмой B_R ; поток T_{1R} , падающий на детектор, соответствует общему рассеянному свету, исходящему от смотрового козырька и оборудования. Затем смотровой козырек устанавливают в положение P' . Поток T_{2R} , падающий на детектор, соответствует рассеянному свету, исходящему только от оборудования. Затем смотровой козырек выводят из луча света (например, между P и P'). Поток T_{0L} , падающий на детектор с установленной диафрагмой B_L , соответствует общему свету.

1.3 Оптические характеристики; определения

1.3.1 Прозрачность

$$\tau = T_{1L} / T_{0L} \times 100$$

1.3.2 Световое рассеивание до проведения испытания на абразивную стойкость DB

$$DB = 597 (T_{1R} - T_{2R}) / T_{1L}$$

1.3.3 Световое рассеивание после проведения испытания на абразивную стойкость

$$DA = 597 (T_{1R} - T_{2R}) / T_{1L}$$

2 Метод b)

2.1 Оборудование (см. рисунок 1)

Луч коллиматора K частичного отклонения $\alpha/2 = 17,4 \times 10^{-4}$ рад ограничен диафрагмой D_1 с открытием 12 мм, против которой размещен штатив образца.

Ахроматическая конвергентная линза L_2 , скорректированная для сферических неравномерностей, соединяет диафрагму D_1 с приемником R , причем диаметр линзы L_2 является таким, что она не ограничивает свет, рассеиваемый образцом в конусе с вершиной полуугла $\beta/2 = 14^\circ$.

Кольцевую диафрагму D_2 с расширенными углами $\alpha_0/2 = 1^\circ$ и $\alpha_{\max}/2 = 12^\circ$ помещают в плоскости фокального изображения линзы L_2 (см. рисунок 2).

Непрозрачная центральная часть диафрагмы необходима для устранения света, исходящего непосредственно от источника света. Должна обеспечиваться возможность перемещения центральной части диафрагмы от луча света таким образом, чтобы она возвращалась точно в свое исходное положение.

Расстояние между линзой L_2 , диафрагмой D_1 и фокусным расстоянием F_2 ¹⁾ линзы L_2 должно быть таким, чтобы изображение D_1 полностью занимало приемник R .

Для первоначального падающего потока из 1 000 единиц абсолютная точность показания должна быть выше 1 единицы.

2.2 Измерения

Принимают следующие показания:

Показания (T_i)	С образцом	С центральной частью D_2	Представленная величина
T_1	Нет	Нет	Падающий поток в первоначальных показателях
T_2	Да (до проведения испытания на абразивную стойкость)	Нет	Поток, передаваемый новым материалом
T_{30}	Нет	Да	Падающий световой поток с центральной частью D_2
T_{31}	Да (до проведения испытания на абразивную стойкость)	Да	Поток, рассеиваемый новым материалом
T_4	Да (после проведения испытания на абразивную стойкость)	Да	Поток, рассеиваемый истертым материалом

¹⁾ Для L_2 рекомендуемым фокальным диаметром является диаметр, равный примерно 80 мм.

2.3 Определения оптических величин

2.3.1 Коэффициент пропускания света определяют по формуле

$$(T_2 / T_1) \times 100.$$

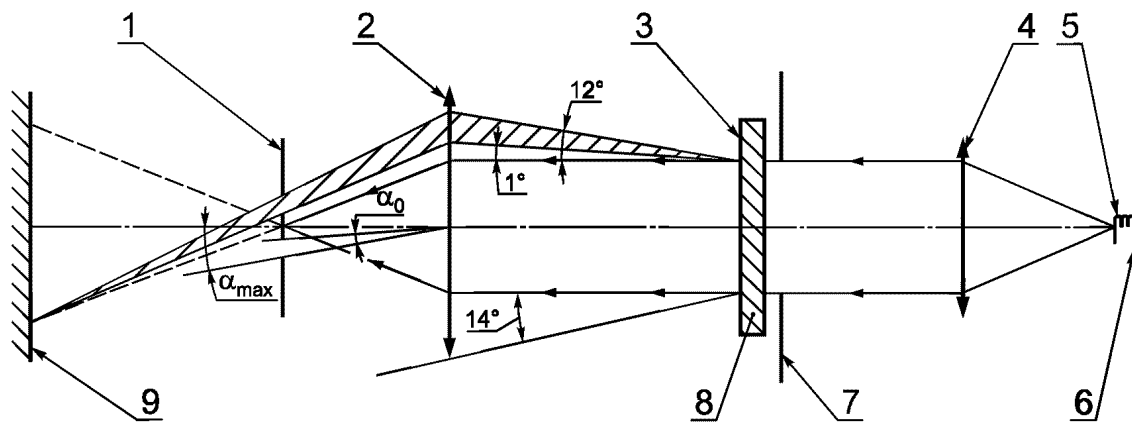
2.3.2 Рассеивание света до проведения испытания на абразивную стойкость определяют по формуле

$$DB = (T_{31} - T_{30}) \times 100 / T_2.$$

2.3.3 Рассеивание света после проведения испытания на абразивную стойкость определяют по формуле

$$DA = (T_4 / T_2) \times 100.$$

П р и м е ч а н и е — Обозначения DA и DB соответствуют 1.3 настоящего приложения.



1 — диафрагма D_2 ; 2 — линза L_2 ; 3 — истертая поверхность; 4 — линза L_1 ; 5 — источник света; 6 — коллиматор K ; 7 — диафрагма D_1 ; 8 — образец

Рисунок 1 — Испытательное оборудование

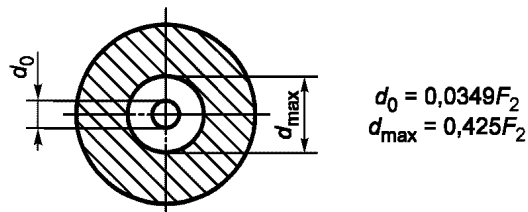


Рисунок 2 — Кольцевая диафрагма D_2

3 Метод с)**3.1 Оборудование**

Испытательное оборудование устанавливают в указанном на рисунке 3 положении.

П р и м е ч а н и я

1 Принцип измерения идентичен методу а), за исключением того, что диаметр измерения меньше (приблизительно 2,5 мм) и используется упрощенное испытательное приспособление.

Ширина луча лазера (L) расширяется при помощи двух линз L_1 и L_2 , и этот луч направляется в точку измерения окуляра (P). Окуляр (P) устанавливают таким образом, чтобы он мог вращаться вокруг оси луча.

Отклонение луча зависит от преломляющей способности призмы в точке измерения.

Кольцевую или круговую диафрагму — в зависимости от выбора — устанавливают на расстоянии (400 ± 2) мм от центра окуляра. Линза A проецирует изображение центра окуляра на фоторецептор S .

Элемент испытательного оборудования, включающий диафрагмы, линзы и рецептор, предназначен для вращения вокруг вертикальной оси через центр окуляра.

Окулярно-детекторный элемент приспособления должен вращаться для компенсации любого преломления, вызываемого призмой окуляра.

2 При использовании окуляров без корректирующей способности в большинстве случаев нет необходимости во вращении окулярно-детекторного элемента.

3.2 Процедура

3.2.1 Калибровка приспособления

Приспособление, основные элементы которого показаны на рисунке 3, монтируют без установки окуляра. В соответствующее место вставляют кольцевую диафрагму B_R . Детекторный элемент приспособления (фоторецептор S , линза A и кольцевая диафрагма B_R) вращают в горизонтальной плоскости вокруг P до выравнивания светового луча, выходящего из расширителя пучка линза L_1 со стандартным фокусным расстоянием 10 мм, линза L_2 со стандартным фокусным расстоянием 30 мм и круговая диафрагма B с точечным отверстием достаточного размера для обеспечения однородного луча), по центру кольцевой диафрагмы B_R . Затем измеряют световой поток Φ_{1R} , попадающий на фоторецептор S и соответствующий общему нерассеянному свету. Кольцевую диафрагму B_R заменяют круговой диафрагмой B_L .

После этого измеряют световой поток Φ_{1L} , попадающий на фоторецептор и соответствующий общему нерассеянному свету.

Определяют коэффициент снижения яркости для приспособления I_a^* под телесным углом ω по формуле

$$I_a^* = \frac{1}{\omega} \cdot \frac{\Phi_{1R}}{\Phi_{1L}},$$

где Φ_{1R} — световой поток без смотрового козырька в параллельном луче с установленной кольцевой диафрагмой B_R ;

Φ_{1L} — световой поток без смотрового козырька в параллельном луче с установленной круговой диафрагмой B_L ;

ω — телесный угол, обозначенный кольцевой диафрагмой B_R .

3.2.2 Испытание смотрового козырька

Смотровый козырек устанавливают в параллельном луче в положении P , указанном на рисунке 3. Повторяют операции, изложенные в 3.2.1, с установленным смотровым козырьком, когда он посредством вращения вокруг оси луча приводится в такое положение, что линия призматического отклонения под его воздействием становится горизонтальной. Детекторный элемент приспособления поворачивают таким образом, чтобы луч света попадал в центр B_R . Определяют коэффициент снижения яркости для приспособления со смотровым козырьком I_g^* под телесным углом ω по формуле

$$I_g^* = \frac{1}{\omega} \cdot \frac{\Phi_{2R}}{\Phi_{2L}},$$

где Φ_{2R} — световой поток со смотровым козырьком в параллельном луче и с установленной кольцевой диафрагмой B_R ;

Φ_{2L} — световой поток без смотрового козырька в параллельном луче с установленной круговой диафрагмой B_L ;

ω — телесный угол, обозначенный кольцевой диафрагмой B_R .

Далее рассчитывают коэффициент снижения яркости I^* окуляра по формуле

$$I^* = I_g^* - I_a^*.$$

Расстояние между кольцевой круговой диафрагмой и центром окуляра должно быть (400 ± 2) мм.

П р и м е ч а н и я

1 Указаны лишь ориентировочные фокусные расстояния линз. Могут использоваться и другие фокусные расстояния, например, в том случае, если требуется более широкий луч или меньшее изображение образца на рецепторе.

2 Диаметры окружностей кольцевой диаграммы измеряют с точностью не менее 0,01 мм, чтобы можно было точно определить телесный угол ω ; любое отклонение от номинальных диаметров следует учитывать на основе расчетов.

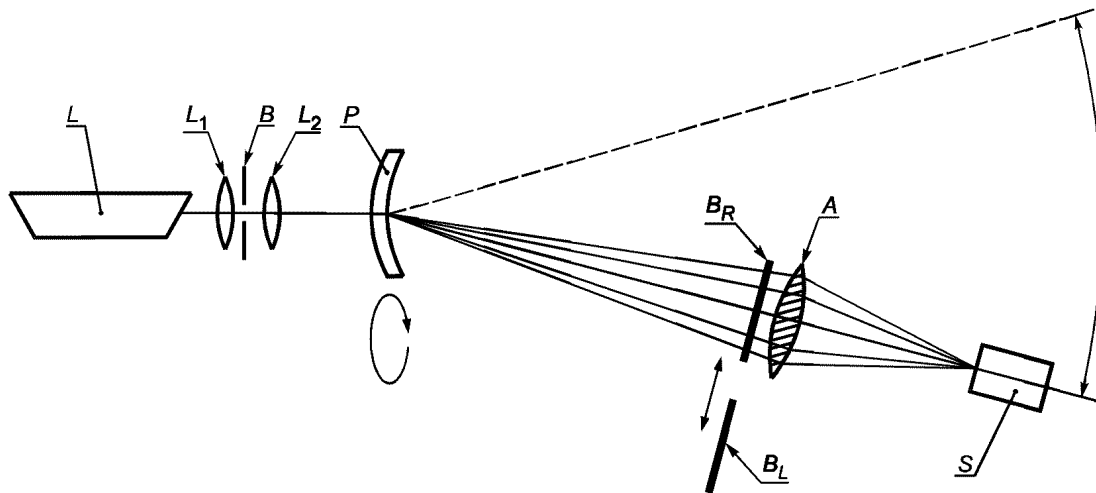


Рисунок 3 — Расположение приспособления для измерения светового рассеивания (метод с).

Обозначения:

L — лазер длиной волны (600 ± 70) нм.

П р и м е ч а н и е — Рекомендуется лазер класса 2.
< 1 мВт. Диаметр луча от 0,6 до 1 мм;

*L*₁ — линза с номинальным фокусным расстоянием 10 мм;

*L*₂ — линза с номинальным фокусным расстоянием 30 мм;

B — круговая диафрагма (отверстие диаметром приблизительно 0,1 мм обеспечивает однородный световой луч);

P — образец смотрового козырька;

*B*_Р — кольцевая диафрагма, причем диаметр внешней окружности равен $(28,0 \pm 0,1)$ мм, а внутренней окружности — $(21,0 \pm 0,1)$ мм (см. примечание 2);

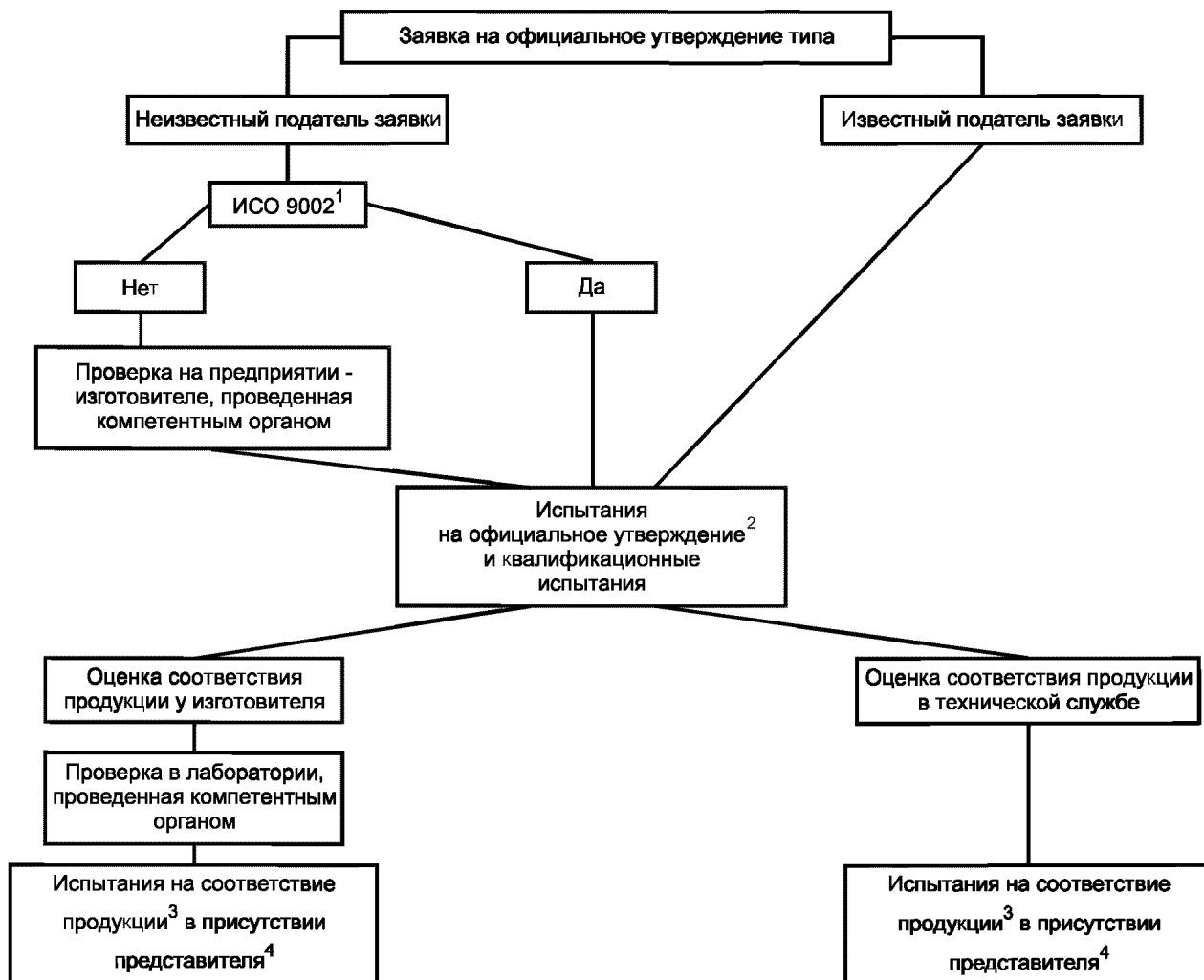
*B*_Л — круговая диафрагма номинальным диаметром 10 мм;

A — линза с номинальным фокусным расстоянием 200 мм и номинальным диаметром 30 мм;

S — фоторецептор.

ПРИЛОЖЕНИЕ 12
(обязательное)

Схема официального утверждения типа (схема последовательности операций)



1) или стандарт, эквивалентный данному стандарту;

2) эти испытания должны проводиться в технической службе;

3) испытания в соответствии с 10,5 и/или 10,6 на образцах изготовленной продукции, отобранных:

а) при отсутствии ИСО 9002 — компетентным органом или технической службой во время посещения, указанного в 4а; предприятием-изготовителем в период между посещениями, указанными в сноске 4а;

б) при наличии ИСО 9002 — предприятием-изготовителем; процедура проверяется во время посещения, указанного в 4б;

4) посещение предприятия-изготовителя представителями компетентного органа или технической службы для проверки и производственного отбора образцов:

а) при отсутствии ИСО 9002 — три раза в год,

б) при наличии ИСО 9002 — один раз в год.

ПРИЛОЖЕНИЕ 13
(обязательное)

Определения

Коэффициент пропускания света τ_v определяют по формуле

$$\tau_v = \frac{\int_{380\text{нм}}^{780\text{нм}} S_{D65\lambda}(\lambda) V(\lambda) \tau_F(\lambda) d\lambda}{\int_{380\text{нм}}^{780\text{нм}} S_{D65\lambda}(\lambda) V(\lambda) d\lambda}.$$

Коэффициент относительного ослабления видимости Q определяют по формуле

$$Q = \frac{\tau_{sign}}{\tau_v},$$

где τ_v — коэффициент пропускания света смотрового козырька в случае стандартного источника света D65;

τ_{sign} — коэффициент пропускания света смотрового козырька в случае спектрального распределения силы света дорожного светового сигнала; определяют по формуле

$$\tau_{sign} = \frac{\int_{380\text{нм}}^{780\text{нм}} S_{A\lambda}(\lambda) V(\lambda) \tau_F(\lambda) \tau_S(\lambda) d\lambda}{\int_{380\text{нм}}^{780\text{нм}} S_{A\lambda}(\lambda) V(\lambda) \tau_S(\lambda) d\lambda},$$

где $S_{A\lambda}(\lambda)$ — спектральное распределение излучения стандартного источника света А МКО (или источника света 3200 К для синего светового сигнала). См. ИСО/МКО 10526 «Стандартные колориметрические источники света МКО»;

$S_{D65\lambda}(\lambda)$ — спектральное распределение измерения стандартного источника света D65. См. ИСО/МКО 10526 «Стандартные колориметрические источники света МКО»;

$V(\lambda)$ — коэффициент спектральной видимости при естественном освещении. См. ИСО/МКО 10527 «Стандартный колориметрический наблюдатель МКО»;

$\tau_S(\lambda)$ — спектральный коэффициент пропускания линз дорожных световых сигналов;

$\tau_v(\lambda)$ — спектральный коэффициент пропускания смотрового козырька.

Спектральное значение в результате спектрального распределения ($S_{A\lambda}(\lambda) \cdot S_{D65\lambda}(\lambda)$) источника света, коэффициент спектральной видимости глаза $V(\lambda)$ и спектральный коэффициент пропускания $\tau_v(\lambda)$ линз дорожных световых сигналов приведены в приложении 14.

ПРИЛОЖЕНИЕ 14
(обязательное)

Результаты спектрального распределения излучения сигнальных огней и стандартного источника света D65, указанные в ИСО / МКО 10526, а также коэффициент спектральной видимости среднего человеческого глаза при естественном освещении, как указано в ИСО / МКО 10527

Таблица 14.1

Длина волны, нм	$S_{\lambda}(\lambda) V(\lambda) \tau_S(\lambda)$				$S_{D65\lambda}(\lambda) V(\lambda)$
	красный	желтый	зеленый	синий	
380	0	0	0	0,0001	0
390	0	0	0	0,0008	0,0005
400	0	0	0,0014	0,0042	0,0031
410	0	0	0,0047	0,0194	0,0104
420	0	0	0,0171	0,0887	0,0354
430	0	0	0,0569	0,3528	0,0952
440	0	0	0,1284	0,8671	0,2283
450	0	0	0,2522	1,5961	0,4207
460	0	0	0,4852	2,6380	0,6888
470	0	0	0,9021	4,0405	0,9894
480	0	0	1,6718	5,9025	1,5245
490	0	0	2,9976	7,8862	2,1415
500	0	0	5,3553	10,1566	3,3438
510	0	0	9,0832	13,0560	5,1311
520	0	0,1817	13,0180	12,8363	7,0412
530	0	0,9515	14,9085	9,6637	8,7851
540	0	3,2794	14,7624	7,2061	9,4248
550	0	7,5187	12,4687	5,7806	9,7922
560	0	10,7342	9,4061	3,2543	9,4156
570	0	12,0536	6,3281	1,3975	8,6754
580	0,4289	12,2634	3,8967	0,8489	7,8870
590	6,6289	11,6601	2,1640	1,0155	6,3540
600	18,2382	10,5217	1,1276	1,0020	5,3740
610	20,3826	8,9654	0,6194	0,6396	4,2648
620	17,6544	7,2549	0,2965	0,3253	3,1619
630	13,2919	5,3532	0,0481	0,3358	2,0889
640	9,3843	3,7352	0	0,9695	1,3861
650	6,0698	2,4064	0	2,2454	0,8100

Длина волны, нм	$S_{\Delta\lambda}(\lambda) V(\lambda) \tau_S(\lambda)$				$S_{D65\lambda}(\lambda) V(\lambda)$
	красный	желтый	зеленый	синий	
660	3,6464	1,4418	0	1,3599	0,4629
670	2,0058	0,7892	0	0,6308	0,2492
680	1,1149	0,4376	0	1,2166	0,1260
690	0,5590	0,2191	0	1,1493	0,0541
700	0,2902	0,1137	0	0,7120	0,0278
710	0,1533	0,0601	0	0,3918	0,0148
720	0,0742	0,0290	0	0,2055	0,0058
730	0,0386	0,0152	0	0,1049	0,0033
740	0,0232	0,0089	0	0,0516	0,0014
750	0,0077	0,0030	0	0,0254	0,0006
760	0,0045	0,0017	0	0,0129	0,0004
770	0,0022	0,0009	0	0,0065	0
780	0,0010	0,0004	0	0,0033	0
Всего	100	100	100	100	100

ПРИЛОЖЕНИЕ 15
(обязательное)

Испытание преломляющей способности

1 Сферическая и астигматическая преломляющая способность

1.1 Приспособление

1.1.1 Телескоп

Телескоп с номинальной апертурой 20 мм и увеличением в 10—30 раз, оснащенный регулируемым окуляром, включающим ретикуляр.

1.1.2 Подсвечиваемая цель

Цель в виде черной пластины с вырезанным узором, показанная на рисунке 1, за которой помещают источник света, яркость которого регулируют конденсором, если это необходимо, для фокусирования увеличенного изображения источника света на объективе телескопа.

Внешний диаметр большего кольца цели составляет $(23 \pm 0,1)$ мм с кольцевой апертурой $(0,6 \pm 0,1)$ мм. Внутренний диаметр меньшего кольца составляет $(11,0 \pm 0,1)$ мм с кольцевой апертурой $(0,6 \pm 0,1)$ мм. Диаметр центральной апертуры составляет $(0,6 \pm 0,1)$ мм.

Номинальные длина и ширина полос составляют соответственно 20 и 2 мм, а номинальное расстояние между ними — 2 мм.

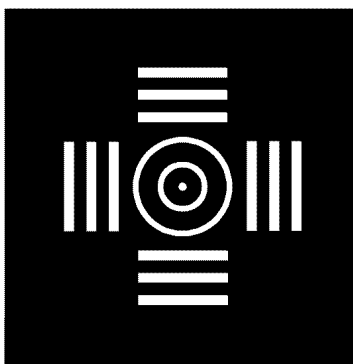


Рисунок 1 — Цель для телескопа

1.1.3 Фильтр

Для ограничения хроматических aberrаций можно использовать фильтр с максимальным коэффициентом пропускания в зеленой части спектра.

1.1.4 Калибровочные линзы

Линзы с негативными и позитивными значениями сферической преломляющей способности $0,06 \text{ м}^{-1}$, $0,12 \text{ м}^{-1}$ и $0,25 \text{ м}^{-1}$ (с отклонением $\pm 0,01 \text{ м}^{-1}$).

1.2 Расположение и калибровка приспособления

Телескоп и подсвечиваемую цель устанавливают на одной оптической оси на расстоянии $(4,60^{+0,02})$ м друг от друга.

Наблюдатель фокусирует визирное перекрестие на цель и регулирует телескоп для получения четкого изображения узора. Данную регулировку считают нулевой точкой на шкале расстояний телескопа.

Фокусировку телескопа калибруют при помощи калибровочных линз (1.2.4) таким образом, чтобы можно было зафиксировать показатель $0,01 \text{ м}^{-1}$. Можно использовать любой другой метод калибровки.

1.3 Процедура

Смотровой козырек с учетом его износа устанавливают перед телескопом, и измерения следует проводить в точках наблюдения, указанных в 6.15.3.8.

1.3.1 Сферическая и астигматическая преломляющая способность

1.3.1.1 Смотровые козырьки без астигматической преломляющей способности

Телескоп регулируют до тех пор, пока изображение цели не станет абсолютно резким.

Затем по шкале расстояний телескопа определяют показатель сферической преломляющей способности смотрового козырька.

1.3.1.2 Козырек с астигматической преломляющей способностью

Цель — на козырьке — вращают для совмещения основных меридианных линий смотрового козырька с полосами цели. Телескоп фокусируется вначале на одном комплекте полос (измерение DI), а затем на

перпендикулярных полосах (измерение D_2). Сферическая преломляющая способность — среднее арифметическое двух измерений $\frac{D_1 + D_2}{2}$, а астигматическая — их абсолютная разность $|D_1 - D_2|$.

2 Определение разности в контексте призматической преломляющей способности

2.1 Приспособление

Положение приспособления при использовании исходного метода показано на рисунке 2.

2.2.1 Процедура

Диафрагму LB_1 , освещенную источником света, регулируют таким образом, чтобы она проецировала изображение на плоскость B , когда смотровой козырек (P) не установлен. Смотровой козырек помещают перед линзой L_2 таким образом, чтобы ось этого козырька проходила параллельно оптической оси испытательного устройства.

Смотровые козырьки с регулируемым углом наклона устанавливают таким образом, чтобы их окулярная часть располагалась перпендикулярно к оптической оси оборудования.

Измеряют расстояние по вертикали и по горизонтали между двумя перемещенными изображениями, проецируемыми двумя окулярными частями смотрового козырька.

Эти расстояния в сантиметрах делят на 2 для получения горизонтальной и вертикальной призматической разности (см/м).

Если световые траектории, соответствующие положению двух глаз, пересекаются, то призматическая преломляющая способность считается «базовой», а если они не пересекаются, то — «небазовой».

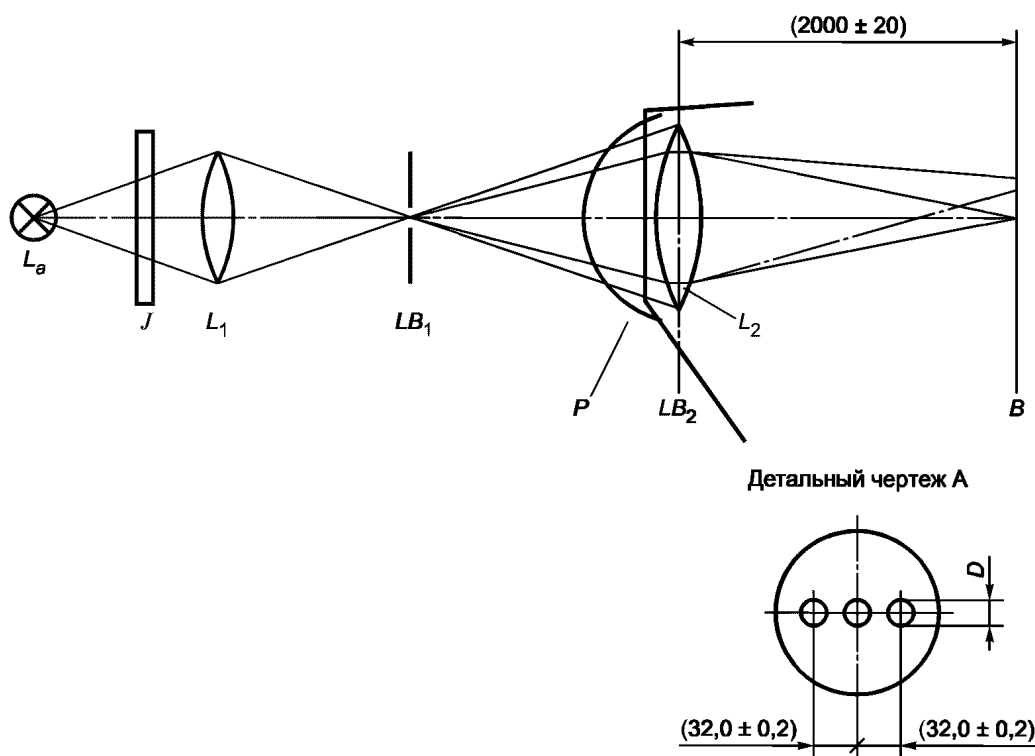


Рисунок 2 — Расположение приспособления для измерения призматической разности

Обозначения:

L_a — источник света, например небольшая лампа накаливания, лазер длиной волн (600 ± 70) нм и т. д.;

J — фильтр сопряжения с максимальным коэффициентом пропускания в зеленой части спектра (требуется только в случае использования в качестве источника света лампы накаливания);

L_1 — фокусное расстояние ахроматической линзы от 20 до 50 мм;

LB_1 — диафрагма с номинальным диаметром апертуры 1 мм;

P — смотровой козырек;

LB_2 — диафрагма, подробно изображенная на детальном чертеже А;

L_2 — ахроматические линзы с номинальным фокусным расстоянием 1000 мм и номинальным диаметром 75 мм;

B — плоскость изображения.

ПРИЛОЖЕНИЕ 16
(обязательное)

Испытание устойчивых к запотеванию смотровых козырьков

1 Оборудование

Оборудование, используемое для определения изменений коэффициента недиффузного пропускания, показано на рисунке 1.

Номинальный диаметр параллельного луча составляет 10 мм. Размеры светоотделителя, отражателя R и линзы 1—13 следует определять посредством захвата диффузного света вплоть до угла $0,75^\circ$. Если используют линзу L_3 с номинальным фокусным расстоянием $f_3 = 400$ мм, то номинальный диаметр диафрагмы составляет 10 мм. Плоскость диафрагмы должна быть в пределах фокальной плоскости линзы L_3 .

В качестве примеров могут быть указаны следующие фокусные расстояния f_i линзы L_i , не влияющие на результаты испытаний:

$$f_1 = 10 \text{ мм и } f_2 = 100 \text{ мм.}$$

Источником света должен служить лазер длиной волны (600 ± 70) нм.

Объем воздуха над водяной баней составляет не менее 4 л. Номинальный диаметр опорного кольца — 35 мм. Затем определяют номинальную высоту 24 мм по отношению к наиболее высокой точке опорного кольца. Между образцом и опорным кольцом вставляют кольцо из мягкой резины толщиной 3 мм и шириной 3 мм (номинальные размеры).

Контейнер водяной бани содержит также вентилятор, обеспечивающий циркуляцию воздуха. Кроме того, должно быть предусмотрено устройство для стабилизации температуры в водяной бане.

2 Образцы

Должно быть испытано не менее трех образцов одного типа. Перед испытанием эти образцы выдерживают в течение 1 ч в дистиллированной воде (из расчета не менее 5 см^3 воды на 1 см^2 поверхности образца) при $(23 \pm 5)^\circ\text{C}$, затем с их поверхности удаляют воду и выдерживают на воздухе не менее 12 ч при температуре $(23 \pm 5)^\circ\text{C}$ и номинальной относительной влажности 50 %.

3 Процедура и оценка

Измерения производят при температуре окружающей среды $(23 \pm 5)^\circ\text{C}$.

Температуру водяной бани устанавливают $(50 \pm 0,5)^\circ\text{C}$. Циркуляция воздуха над водяной баней обеспечивается вентилятором таким образом, чтобы воздух был насыщен водяным паром. В течение этого времени отверстие, используемое для измерений, должно быть закрыто. Перед измерениями вентилятор выключают.

Для регистрации изменения коэффициента пропускания τ_r , образец помещают на опорное кольцо и засекают время до того момента, когда значение τ_r в квадрате составит менее 80 % первоначального значения незапотевшего образца (время до запотевания).

$$\tau_r^2 = \frac{\Phi b}{\Phi u},$$

где Φb — поток света после запотевания образца;

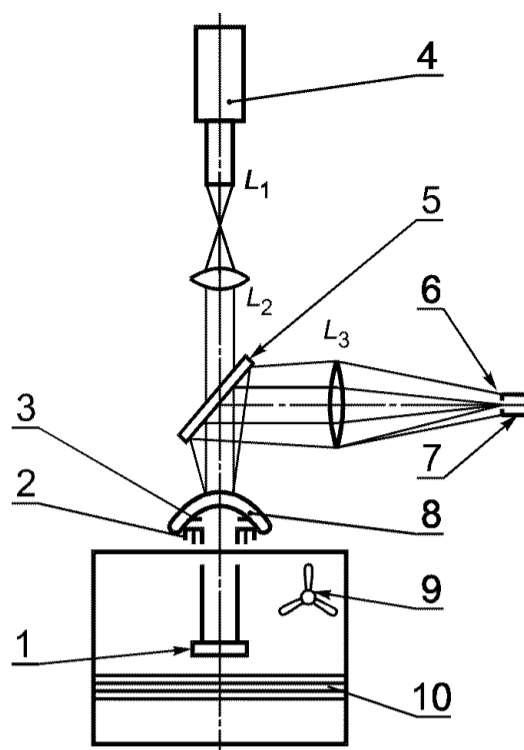
Φu — поток света до запотевания образца.

Первоначальное запотевание в течение максимум 0,5 с при оценке не учитывается.

П р и м е ч а н и я

1 Поскольку луч света проходит через образцы дважды, данным измерением определяется τ_r^2 .

2 Обычно промежуток времени до начала запотевания может быть определен визуально. Однако в случае покрытий некоторых видов состав воды способствует замедлению скорости рассеивания, поэтому визуальная оценка затруднена. В таком случае следует использовать устройство обнаружения, описанное в 1.1.



1 — зеркало; 2 — опорное кольцо; 3 — кольцо из мягкой резины; 4 — лазер; 5 — светоотделитель;
6 — диафрагма; 7 — приемник; 8 — образец; 9 — вентилятор; 10 — водяная баня

Рисунок 1 — Оборудование для испытания устойчивого к запотеванию смотрового козырька

УДК 687.434 : 006.354

ОКС 13.340.20

T51

ОКП 22 9345

Ключевые слова: защитные устройства, шлемы, смотровые козырьки, водители и пассажиры, мотоциклы и мопеды, характеристики

Редактор *Р.С. Федорова*
Технический редактор *О.Н. Власова*
Корректор *Т.И. Кононенко*
Компьютерная верстка *С.В. Рябовой*

Изд. лиц. № 02354 от 14.07.2000. Сдано в набор 22.01.2002. Подписано в печать 19.02.2002. Усл.печ.л. 8,84. Уч.-изд.л. 7,80.
Тираж 200 экз. С 4370. Зак. 161.

ИПК Издательство стандартов, 107076 Москва, Колодезный пер., 14.
<http://www.standards.ru> e-mail: info@standards.ru
Набрано в Издательстве на ПЭВМ
Филиал ИПК Издательство стандартов — тип. “Московский печатник”, 103062 Москва, Лялин пер., 6.
Плр № 080102