

**МИНИСТЕРСТВО ВНУТРЕННИХ ДЕЛ
РОССИЙСКОЙ ФЕДЕРАЦИИ
ГОСУДАРСТВЕННАЯ ПРОТИВОПОЖАРНАЯ СЛУЖБА**

НОРМЫ ПОЖАРНОЙ БЕЗОПАСНОСТИ

**ТЕХНИКА ПОЖАРНАЯ.
САМОСПАСАТЕЛИ ИЗОЛИРУЮЩИЕ
ДЛЯ ЗАЩИТЫ ОРГАНОВ ДЫХАНИЯ И ЗРЕНИЯ
ЛЮДЕЙ ПРИ ЭВАКУАЦИИ ИЗ ПОМЕЩЕНИЙ
ВО ВРЕМЯ ПОЖАРА.
ОБЩИЕ ТЕХНИЧЕСКИЕ ТРЕБОВАНИЯ.
МЕТОДЫ ИСПЫТАНИЙ**

НПБ 169-2001

Издание официальное

МОСКВА 2001

С. 2 НПБ 169-2001

Разработаны Главным управлением Государственной противопожарной службы Министерства внутренних дел Российской Федерации (ГУГПС МВД России) (В.В. Кудаленкин), Федеральным государственным учреждением «Всероссийский ордена “Знак Почета” научно-исследовательский институт противопожарной обороны» Министерства внутренних дел Российской Федерации (ФГУ ВНИИПО МВД России) (В.В. Пивоваров, В.И. Логинов, В.Н. Чиркунов, Ю.Н. Маслов).

Внесены и подготовлены к утверждению отделом пожарной техники и вооружения ГУГПС МВД России.

Утверждены приказом ГУГПС МВД России от 7 сентября 2001 г. № 65.

Дата введения в действие 1 октября 2001 г.

Вводятся взамен НПБ 169-98.

© ГУГПС МВД России, 2001

© ФГУ ВНИИПО МВД России, 2001

Настоящий нормативный документ не может быть полностью или частично воспроизведен, тиражирован и распространен в качестве официального издания без разрешения ГУГПС и ФГУ ВНИИПО МВД России.

**МИНИСТЕРСТВО ВНУТРЕННИХ ДЕЛ
РОССИЙСКОЙ ФЕДЕРАЦИИ
ГОСУДАРСТВЕННАЯ ПРОТИВОПОЖАРНАЯ СЛУЖБА**

НОРМЫ ПОЖАРНОЙ БЕЗОПАСНОСТИ

**ТЕХНИКА ПОЖАРНАЯ.
САМОСПАСАТЕЛИ ИЗОЛИРУЮЩИЕ
ДЛЯ ЗАЩИТЫ ОРГАНОВ ДЫХАНИЯ И ЗРЕНИЯ
ЛЮДЕЙ ПРИ ЭВАКУАЦИИ ИЗ ПОМЕЩЕНИЙ
ВО ВРЕМЯ ПОЖАРА.
ОБЩИЕ ТЕХНИЧЕСКИЕ ТРЕБОВАНИЯ.
МЕТОДЫ ИСПЫТАНИЙ**

**FIRE EQUIPMENT.
SELF-RESCUE FOR PROTECTION BREATHING
AND SIGHT OF PEOPLE FOR COME OUT
BUILDINGS FROM FIRE.
GENERAL TECHICAL REQUIREMENTS.
TEST METHODS**

НПБ 169-2001

Издание официальное

Дата введения 01.10.2001 г.

1. ОБЛАСТЬ ПРИМЕНЕНИЯ

1.1. Настоящие нормы распространяются на самоспасатели изолирующие (далее – самоспасатели) для индивидуальной защиты органов дыхания и зрения людей от токсичных продуктов горения при эвакуации из помещений во время пожара (аварии).

С. 4 НПБ 169-2001

1.2. Настоящие нормы распространяются на самоспасатели: с химически связанным кислородом; резервуарные со сжатым воздухом.

1.3. Настоящие нормы устанавливают общие технические требования к самоспасателям и методы их испытаний.

1.4. Настоящие нормы применяются на стадиях разработки, изготовления и испытания самоспасателей, а также при сертификации в Системе сертификации в области пожарной безопасности.

2. ТЕРМИНЫ И ОПРЕДЕЛЕНИЯ

В настоящих нормах используются следующие термины с соответствующими определениями.

2.1. **Самоспасатель** — средство индивидуальной защиты органов дыхания и зрения человека от опасных факторов пожара в течение времени, необходимого для выхода из горящих зданий, помещений, производственных объектов.

2.2. **Самоспасатель с химически связанным кислородом** — средство индивидуальной защиты органов дыхания и зрения человека, в котором выдыхаемый человеком воздух после очистки от двуокиси углерода и добавления кислорода повторно используется для дыхания. Предназначенный для дыхания кислород содержится в химически связанном состоянии в виде твердого кислородосодержащего продукта.

2.3. **Самоспасатель резервуарный со сжатым воздухом** — средство индивидуальной защиты органов дыхания и зрения человека, в котором весь запас воздуха хранится в баллоне в сжатом состоянии.

2.4. **Самоспасатель с постоянной подачей воздуха** — самоспасатель резервуарный со сжатым воздухом, работающий по вентилируемой схеме дыхания, при которой при постоянной подаче воздуха рдох делается из-под капюшона, а выдох — в капюшон.

2.5. **Самоспасатель с легочно-автоматической подачей воздуха** — самоспасатель резервуарный со сжатым воздухом, работающий по открытой схеме дыхания, при которой вдох осуществляется из баллона, а выдох — в атмосферу.

2.6. Внешнее дыхание или легочное дыхание – совокупность процессов, при которых осуществляется обмен воздуха между внешней средой и легкими, а также обмен газов между поступившим в легкие воздухом и кровью, т. е. процессы, происходящие непосредственно в органах дыхания человека.

2.7. Условное время защитного действия самоспасателя (мин) – период, в течение которого сохраняется защитная способность самоспасателя при испытании на стенде-имитаторе внешнего дыхания человека в режиме выполнения работы средней тяжести (легочная вентиляция 30 дм³/мин) при температуре окружающей среды (25 ± 2) °С.

2.8. Фактическое время защитного действия самоспасателя (мин) – период, в течение которого сохраняется защитная способность самоспасателя при испытании на стенде-имитаторе внешнего дыхания человека, в режиме от средней до тяжелой работы, при температуре окружающей среды от 0 до 60 °С.

2.9. Фактическое сопротивление дыханию на выдохе (Па) – разница между сопротивлением дыханию на выдохе, зарегистрированным прибором, и средним значением избыточного давления под лицевой частью (капюшоном) при нулевом расходе воздуха.

2.10. Дыхательный режим – совокупность взаимосвязанных значений следующих параметров: потребления кислорода в единицу времени при относительном объеме (дм³/мин), выделения двуокси углерода (дм³/мин), дыхательного коэффициента, легочной вентиляции (дм³/мин), частоты дыхания (мин⁻¹) и дыхательного объема (дм³).

2.11. Дыхательный объем (дм³) – величина, равная отношению объема воздуха, прошедшего через легкие человека за одну минуту, к его частоте дыхания.

2.12. Дыхательный коэффициент – величина, равная отношению объема выделенной двуокси углерода к объему потребленного человеком кислорода.

2.13. Легочная вентиляция (дм³/мин) – объем воздуха, прошедший при дыхании через легкие человека за одну минуту.

2.14. Модификация самоспасателя – по РД 50-629.

3. ОБЩИЕ ТЕХНИЧЕСКИЕ ТРЕБОВАНИЯ

3.1. Требования назначения

3.1.1. Самоспасатели в зависимости от назначения должны подразделяться на:

самоспасатели, предназначенные для применения людьми, которые самостоятельно эвакуируются из помещений во время пожара (далее – самоспасатели общего назначения);

самоспасатели, предназначенные для применения обслуживающим персоналом зданий для проживания людей (гостиниц, кемпингов, мотелей, общежитий, школ-интернатов, домов для престарелых и инвалидов, детских домов и других зданий за исключением жилых домов), которые отвечают за организацию эвакуации людей из помещений во время пожара (далее – самоспасатели специального назначения).

3.1.2. Самоспасатель должен быть работоспособным в режимах дыхания, характеризующихся выполнением нагрузок: от работы средней тяжести (легочная вентиляция 30 дм³/мин) до тяжелой работы (легочная вентиляция 60 дм³/мин), в диапазоне температур окружающей среды от 0 до 60 °С.

3.1.3. В комплект самоспасателя должны входить:

- рабочая часть;
- герметичная упаковка;
- руководство по эксплуатации;
- паспорт на самоспасатель;
- паспорт на баллон (при его наличии в самоспасателе);
- сумка (футляр).

Примечания: 1. Запрещается использовать в самоспасателе мундштучное приспособление (загубник) и носовой зажим. 2. Герметичная упаковка применяется в обязательном порядке только в самоспасателях с химически связанным кислородом.

3.1.4. В рабочую часть самоспасателя с химически связанным кислородом должны входить:

- капюшон с иллюминатором или лицевая часть;
- гофрированная трубка;
- регенеративный патрон с кислородосодержащим продуктом;
- дыхательный мешок.

3.1.5. В рабочую часть самоспасателя резервуарного со сжатым воздухом должны входить:

капюшон с иллюминатором или лицевая часть;
 баллон со сжатым воздухом;
 система воздухоснабжения;
 система контроля за давлением воздуха в баллоне (манометр).

Примечания: 1. В самоспасателях общего назначения допускается использование индикатора давления воздуха в баллоне. 2. В самоспасателях общего назначения с постоянной подачей воздуха применяется только капюшон.

3.1.6. В самоспасателе резервуарном со сжатым воздухом должен применяться один из следующих способов воздухо-снабжения:

- с постоянной подачей воздуха;
- с легочно-автоматической подачей воздуха.

3.1.7. Основные технические показатели самоспасателей должны соответствовать значениям, приведенным в таблице 1.

Таблица 1

№ п/п	Показатель	Тип самоспасателя	
		с химически связанным кислородом	резервуарный со сжатым воздухом
1	Условное время защитного действия, мин, не менее	15 (самоспасатели общего назначения) 25 (самоспасатели специального назначения)	
2	Коэффициент подсоса масляного тумана $K_{пт}$ под капюшон (лицевую часть) с учетом подсоса через полосу обтюрации: для людей старше 12 лет, %, не более для категории людей: имеющих бороду, длинные волосы, %, не более	0,05	0,005
		2,0	0,05
3	Избыточное давление под лицевой частью при нулевом расходе воздуха, Па, не более	-	450*
4	Сопротивление дыханию при легочной вентиляции 30 дм ³ /мин, Па, на вдохе, не менее на выдохе, не более	минус 700 700	- 600**

№ п/п	Показатель	Тип самоспасателя	
		с химически связанным кислородом	резервуарный со сжатым воздухом
5	Сопротивление дыханию при легочной вентиляции 60 дм ³ /мин, Па, на вдохе, не менее на выдохе, не более	минус 950 950	- 700**
6	Фактическое сопротивление дыханию на выдохе при легочной вентиляции 30 дм ³ /мин, Па, не более	-	350*
7	Фактическое сопротивление дыханию на выдохе при легочной вентиляции 60 дм ³ /мин, Па, не более	-	400*
8	Содержание двуокиси углерода на вдохе, % (об.), не более	3,0	
9	Содержание кислорода на вдохе, % (об.), не менее	20	
10	Температура вдыхаемого воздуха при легочной вентиляции 30 и 60 дм ³ /мин, °С, не более	45	-
11	Время надевания и приведения самоспасателя в действие, с, не более	60	
12	Масса рабочей части, кг, не более:		
	для самоспасателя общего назначения	2,0	5,0
	для самоспасателя специального назначения	3,0	7,0

* Самоспасатель с легочно-автоматической подачей воздуха.

** Самоспасатель с постоянной подачей воздуха.

П р и м е ч а н и я: 1. В самоспасателе с химически связанным кислородом без пускового устройства в течение первых 2 мин после включения допускается снижение содержания кислорода до 17 %. 2. В самоспасателе общего назначения с постоянной подачей воздуха допускается снижение содержания кислорода на вдохе до 18 %.

3.1.8. В самоспасателе со сжатым воздухом должна быть применена система воздухоснабжения человека, при которой под капюшоном (лицевой частью) в процессе дыхания поддерживается избыточное давление при легочной вентиляции от 30 до 60 дм³/мин, в диапазоне температур окружающей среды от 0 до 60 °С.

Примечание. В самоспасателе со сжатым воздухом с постоянной подачей воздуха при легочной вентиляции 60 дм³/мин допускается разрежение на входе под капюшоном не более 30 Па.

3.1.9. Фактическое ВЗД самоспасателя в зависимости от температуры окружающей среды и степени тяжести выполняемой работы должно соответствовать значениям, указанным в таблице 2.

Таблица 2

Температура окружающего воздуха, °С	Отношение фактического ВЗД к условному ВЗД, %, не менее	
	Легочная вентиляция, дм ³ /мин	
	30	60
0 ±2	100	-
25 ±2	100	50
40 ±2	100	50
60 ±2	100	-

3.1.10. Герметичность рабочей части самоспасателя с химически связанным кислородом должна быть такой, чтобы после создания в рабочей части избыточного и вакуумметрического давления 1000 Па изменение давления не превышало 150 Па в минуту.

3.1.11. Герметичность систем высокого и редуцированного давления самоспасателя со сжатым воздухом с легочно-автоматической подачей воздуха должна быть такой, чтобы после закрытия вентиля баллона изменение давления в системе не превышало 2,0 МПа в минуту.

3.1.12. Герметичность воздухопроводной системы самоспасателя со сжатым воздухом с постоянной подачей воздуха должна быть такой, чтобы после создания в системе вакуумметрического давления 1000 Па изменение давления не превышало 350 Па в минуту.

3.2. Требования надежности

3.2.1. Вероятность сохранения исправности самоспасателя за время нахождения его в состоянии ожидания применения в течение двух лет должна быть не менее 0,98.

3.2.2. Вероятность безотказной работы самоспасателя за время защитного действия должна быть не менее 0,98.

3.2.3. Срок службы самоспасателя должен быть не менее 5 лет.

3.3. Требования стойкости к внешним воздействиям

3.3.1. Самоспасатель по виду климатического исполнения должен относиться к исполнению У категории размещения 1 по ГОСТ 15150, но рассчитан на применение при температуре окружающей среды от 0 до 60 °С и относительной влажности до 95 %.

3.3.2. Самоспасатель должен сохранять работоспособность после воздействия на него транспортной тряски с перегрузкой 3g (где g – ускорение свободного падения) при частоте от 2 до 3 Гц (при имитации транспортирования самоспасателя к потребителю в транспортной упаковке).

3.3.3. Самоспасатель должен сохранять работоспособность после падения в футляре с высоты (1,5 ± 0,1) м на твердую ровную поверхность.

3.3.4. Самоспасатель должен сохранять работоспособность после воздействия климатических факторов:

температуры (50 ± 3) °С в течение 24 ч;

температуры минус (60 ± 3) °С в течение 4 ч;

температуры (35 ± 2) °С при относительной влажности (90 ± 5) % в течение 24 ч.

3.3.5. Самоспасатель должен сохранять работоспособность после пребывания в среде с температурой 200 °С в течение 60 с.

3.3.6. Самоспасатель должен выдерживать воздействие открытого пламени с температурой (800 ± 50) °С в течение (5,0 ± 0,2) с.

3.3.7. Самоспасатель должен выдерживать воздействие теплового потока плотностью (8,5 ± 0,5) кВт/м² в течение 3 мин.

3.3.8. Самоспасатель должен быть устойчивым к воздействию растворов поверхностно-активных веществ (ПАВ).

3.4. Требования к капюшону (лицевой части)

3.4.1. Капюшон должен полностью закрывать голову человека.

3.4.2. Лицевая часть должна закрывать нос, рот, глаза и подбородок человека.

3.4.3. Капюшон (лицевая часть) должен иметь только один размер.

3.4.4. Капюшон (лицевая часть) должен быть удобным и комфортным для ношения его в течение времени защитного действия самоспасателя и не вызывать болевых ощущений и наминов третьей степени в мягких тканях головы человека.

3.4.5. Капюшон (лицевая часть) не должен ограничивать подвижность головы, шеи, рук и туловища человека при использовании самоспасателя.

3.4.6. Капюшон (лицевая часть) должен позволять вести переговоры между людьми, на которых он надет.

3.4.7. Иллюминатор капюшона (лицевой части) не должен искажать видимость и запотевать в течение всего времени защитного действия самоспасателя.

3.4.8. Иллюминатор капюшона (лицевой части) должен обеспечивать общее поле зрения не менее 70 % от поля зрения человека без капюшона (лицевой части).

3.4.9. Материалы, применяемые для изготовления самоспасателя и непосредственно соприкасающиеся с кожей пользователя и вдыхаемым воздухом, не должны оказывать раздражающего или иного вредного влияния на человека. Эти материалы должны иметь разрешение к применению органов Санэпиднадзора Минздрава России.

3.5. Требования к баллонам

3.5.1. Баллоны, входящие в состав самоспасателя, должны соответствовать пп. 3.1.2; 3.1.3; 3.2; 3.3.2-3.3.6; 3.4.2-3.4.5; 3.4.9; 3.4.10; 3.5.3; 3.5.6; 3.5.8; 3.5.9-3.5.11; 3.6; 3.7.2; 3.7.3; 3.8; 3.9 НПБ 190-2000.

3.5.2. На баллоны должно быть "Разрешение на применение в составе самоспасателей", выдаваемое ВНИИПО МВД России на основании экспертного заключения специализированных организаций (указанных в приложении 2 "Правил уст-

С. 12 НПБ 169-2001

ройства и безопасной эксплуатации сосудов, работающих под давлением” (ПБ 10-115-96), подготовленного по результатам испытаний баллонов на соответствие требованиям НПБ 190-2000, перечисленным в п. 3.5.1 настоящих норм.

3.5.3. Баллоны или вентили должны иметь предохранительное устройство, исключающее возможность разрушения баллона вследствие его нагрева.

3.6. Самоспасатели с химически связанным кислородом должны быть укомплектованы снаряженным регенеративным патроном.

3.7. Требования к органам управления

3.7.1. Все органы управления самоспасателем (вентили, рычаги, кнопки и др.) должны быть легкодоступны, удобны для приведения их в действие и надежно защищены от механических повреждений и от случайного срабатывания.

3.7.2. Органы управления должны срабатывать при усилии не более 80 Н.

3.8. Требования к герметичной упаковке и футляру (сумке)

3.8.1. На герметичной упаковке и футляре (сумке) должны быть нанесены пиктограммы по правилам приведения в действие самоспасателя.

3.8.2. Конструкция герметичной упаковки должна позволять человеку проводить быстрое вскрытие упаковки руками, но препятствовать случайному ее вскрытию.

3.9. На герметичной упаковке и футляре (сумке) самоспасателя должно быть указано назначение самоспасателя, а также нанесены следующие данные:

наименование или условное обозначение изделия;

номер технических условий и (или) номер стандарта;

наименование предприятия-изготовителя (фирмы) или его товарный знак;

страна-изготовитель;

серийный номер изделия;

дата изготовления (год и месяц) и срок хранения или дата истечения срока хранения (дата ближайшей проверки).

3.10. Требования к содержанию эксплуатационной документации на самоспасатель

Эксплуатационная документация на самоспасатель должна быть на русском языке.

3.10.1. Требования к содержанию руководства по эксплуатации самоспасателя

В руководстве по эксплуатации должны содержаться следующие сведения:

- тип самоспасателя;
- область применения;
- комплектность;
- основные технические характеристики (время защитного действия, масса, защитные свойства);
- возраст людей или размеры головы (лица), для которых предназначен самоспасатель;
- правила подгонки и включения;
- техническое обслуживание;
- правила хранения;
- требования безопасности.

3.10.2. Требования к содержанию паспорта на самоспасатель

В паспорте на самоспасатель должны содержаться следующие сведения:

- данные об изготовителе;
- комплектность;
- основные технические характеристики самоспасателя;
- отметка о приемке;
- срок годности;
- гарантии изготовителя.

П р и м е ч а н и я: 1. Допускается совмещать руководство по эксплуатации и паспорт в одном документе. 2. Допускается составлять единый паспорт на партию самоспасателей. 3. Руководство по эксплуатации самоспасателя предназначается для изучения устройства, принципа действия и правил эксплуатации самоспасателя персоналом гостиниц, административных зданий, отвечающим за безопасность проживающих (находящихся в здании) людей. Необходимое количество экземпляров руководства по эксплуатации самоспасателя оговаривается при заказе.

**3.10.3. Требования к содержанию паспорта на баллон
(при его наличии в самоспасателе)**

В паспорте на баллон должны содержаться следующие сведения:

- данные об изготовителе;
- номер сертификата соответствия;
- номер разрешения на применение или изготовление баллона, выданного Госгортехнадзором России;
- рабочее давление в баллоне;
- емкость;
- масса;
- срок эксплуатации баллона;
- критерии отбраковки (для композитных баллонов);
- правила и порядок технического освидетельствования баллона;
- отметка о приемке изделия;
- гарантии изготовителя;
- требования безопасности.

Примечания: 1. Вышеуказанные сведения допускается излагать в виде раздела в руководстве по эксплуатации самоспасателя. 2. Допускается оформлять единый паспорт на партию баллонов.

4. ТРЕБОВАНИЯ БЕЗОПАСНОСТИ

4.1. Требования безопасности к самоспасателю должны быть изложены в соответствующих разделах руководства по эксплуатации самоспасателя и паспорта на баллон.

4.2. Сжатый воздух, предназначенный для заполнения баллонов самоспасателей, должен удовлетворять требованиям, приведенным в таблице 3.

Таблица 3

Показатель	Значение
Содержание окиси углерода, мг/дм ³ , не более	0,03
Содержание окиси азота, мг/дм ³ , не более	0,0016
Содержание углеводородов (суммарно), мг/дм ³ , не более	0,1

Окончание таблицы 3

Показатель	Значение
Содержание двуокси углерода, %, не более	0,06
Содержание кислорода, %, не менее	21,0
Влагосодержание, мг/м ³ , не более	35.0

4.3. Все надписи на самоспасателе, касающиеся техники безопасности, должны быть на русском языке.

5. ПОРЯДОК КОНТРОЛЯ КАЧЕСТВА САМОСПАСАТЕЛЕЙ

5.1. Для контроля качества самоспасателей проводят следующие испытания:

- приемочные;
- квалификационные;
- приемсдаточные;
- периодические;
- типовые;
- сертификационные.

5.2. Виды проверок и объем испытаний самоспасателей приведены в таблице 4.

Таблица 4

Вид проверки	Пункты настоящих норм		Виды контрольных испытаний			
	Технические требования	Методы испытаний	Приемочные	Квалификационные	Периодические	Сертификационные
Анализ нормативно-технической документации, проверка внешнего вида, комплектации, маркировки						
Проверка исполнения самоспасателя	3.1.1	6.1	+	+	+	+
Проверка комплектности самоспасателя	3.1.3	6.2	+	+	+	+

Вид проверки	Пункты настоящих норм		Виды контрольных испытаний			
	Технические требования	Методы испытаний	Приемочные	Квалификационные	Периодические	Сертификационные
Проверка состава рабочей части самоспасателя с химически связанным кислородом	3.1.4	6.2	+	+	+	+
Проверка состава рабочей части самоспасателя со сжатым воздухом	3.1.5	6.2	+	+	+	+
Проверка исполнения самоспасателя со сжатым воздухом	3.1.6	6.2	+	+	+	+
Проверка срока службы самоспасателя	3.2.3	6.1	+	+	+	+
Проверка климатического исполнения самоспасателя	3.3.1	6.1	+	+	+	+
Проверка конструкции капюшона самоспасателя	3.4.1	6.1	+	+	+	+
Проверка конструкции лицевой части самоспасателя	3.4.2	6.2	+	+	+	+
Проверка количества размеров капюшона (лицевой части)	3.4.3	6.1	+	+	+	+
Проверка наличия гигиенического заключения Санэпиднадзора Минздрава России на капюшон (лицевую часть)	3.4.9	6.1	+	+	+	+
Проверка соответствия баллонов требованиям НПБ 190-2000	3.5.1	6.1	+	+	+	+

Продолжение таблицы 4

Вид проверки	Пункты настоящих норм		Виды контрольных испытаний			
	Технические требования	Методы испытаний	Примочные	Квалификационные	Периодические	Сертификационные
Проверка наличия "Разрешения на применение в составе самоспасателей" на баллон	3.5.2	6.1	+	+	+	+
Проверка наличия у баллона (вентиля) предохранительного устройства	3.5.3	6.2	+	+	-	+
Проверка наличия снаряженного регенеративного патрона в самоспасателе с химически связанным кислородом	3.6	6.2	+	+	+	+
Проверка пиктограмм на герметичной упаковке и футляре (сумке)	3.8.1	6.2	+	+	+	+
Проверка маркировки самоспасателя	3.9	6.2	+	+	+	+
Проверка содержания эксплуатационной документации на самоспасатель	3.10; 3.10.1-3.10.3	6.1	+	+	+	+
Испытания с использованием приборов						
Проверка массы рабочей части самоспасателя	3.1.7 (таблица 1, строка 12)	6.3.1	+	+	+	+
Проверка избыточного давления воздуха под капюшоном (лицевой частью) при нулевом расходе воздуха	3.1.7 (таблица 1, строка 3)	6.3.2	+	+	+	+

Продолжение таблицы 4

Вид проверки	Пункты настоящих норм		Виды контрольных испытаний			
	Технические требования	Методы испытаний	Приемочные	Квалификационные	Периодические	Сертификационные
Проверка герметичности рабочей части самоспасателя с химически связанным кислородом	3.1.10	6.3.3	+	+	+	+
Проверка герметичности систем высокого и редуцированного давления самоспасателя со сжатым воздухом с легочно-автоматической подачей воздуха	3.1.11	6.3.4	+	+	+	+
Проверка герметичности воздухопроводной системы самоспасателя со сжатым воздухом с постоянной подачей воздуха	3.1.12	6.3.5	+	+	+	+
Проверка усилия срабатывания органов управления самоспасателя	3.7.2	6.3.6	+	-	+	+
Испытания на стойкость самоспасателя к внешним воздействиям						
Проверка сохранения работоспособности самоспасателя после транспортной тряски	3.3.2	6.4.1	+	-	-	+
Проверка сохранения работоспособности самоспасателя после его падения	3.3.3	6.4.2	+	-	+	+

Продолжение таблицы 4

Вид проверки	Пункты настоящих норм		Виды контрольных испытаний			
	Технические требования	Методы испытаний	Прямочные	Квалификационные	Периодические	Сертификационные
Проверка сохранения работоспособности самоспасателя после воздействия на него климатических факторов	3.3.4	6.4.3	+	-	+	+
Проверка сохранения работоспособности самоспасателя после пребывания в среде с температурой 200 °С	3.3.5	6.4.4	+	-	+	+
Проверка устойчивости самоспасателя к воздействию открытого пламени с температурой (800 ±50) °С	3.3.6	6.4.5	+	-	-	+
Проверка устойчивости самоспасателя к воздействию теплового потока плотностью (8,5 ±0,5) кВт/м ²	3.3.7	6.4.6	+	-	+	+
Проверка устойчивости самоспасателя к воздействию растворов ПАВ	3.3.8	6.4.7	+	-	-	+
Испытания на стенде-имитаторе внешнего дыхания человека						
Проверка работоспособности самоспасателя	3.1.2	6.5.1	+	+	+	+
Проверка условного времени защитного действия самоспасателя	3.1.7 (таблица 1, строка 1)	6.5.1	+	+	+	+

Продолжение таблицы 4

Вид проверки	Пункты настоящих норм		Виды контрольных испытаний			
	Технические требования	Методы испытаний	Присмочные	Квалификационные	Периодические	Сертификационные
Проверка сопротивления дыханию при легочной вентиляции 30 дм ³ /мин	3.1.7 (таблица 1, строка 4)	6.5.1	+	+	+	+
Проверка сопротивления дыханию при легочной вентиляции 60 дм ³ /мин	3.1.7 (таблица 1, строка 5)	6.5.1	+	+	+	+
Проверка фактического сопротивления дыханию при легочной вентиляции 30 дм ³ /мин	3.1.7 (таблица 1, строка 6)	6.5.1	+	+	+	+
Проверка фактического сопротивления дыханию при легочной вентиляции 60 дм ³ /мин	3.1.7 (таблица 1, строка 7)	6.5.1	+	+	+	+
Проверка содержания двуокиси углерода на входе	3.1.7 (таблица 1, строка 8)	6.5.1	+	+	+	+
Проверка содержания кислорода на входе	3.1.7 (таблица 1, строка 9)	6.5.1	+	-	+	+
Проверка температуры вдыхаемого воздуха при легочной вентиляции 30 и 60 дм ³ /мин	3.1.7 (таблица 1, строка 10)	6.5.1	+	+	+	+
Проверка избыточного давления под капюшоном (лицевой частью) в процессе дыхания в самоспасателе со сжатым воздухом	3.1.8	6.5.1	+	+	+	+

Продолжение таблицы 4

Вид проверки	Пункты настоящих норм		Виды контрольных испытаний			
	Технические требования	Методы испытаний	Приемочные	Квалификационные	Периодические	Сертификационные
Проверка фактического времени защитного действия самоспасателя	3.1.9	6.5.1	+	+	+	+
Испытания на надежность						
Проверка вероятности сохранения исправности самоспасателя за время нахождения его в состоянии ожидания применения в течение двух лет	3.2.1	6.7.1	+	-	-	-
Проверка вероятности безотказной работы самоспасателя за время защитного действия	3.2.2	6.7.2	+	+	-	-
Лабораторные испытания на людях						
Проверка коэффициента подсоса масляного тумана под капюшон (лицевую часть)	3.1.7 (таблица 1, строка 2)	6.6.2	+	+	+	+
Проверка содержания двуокси углерода на входе	3.1.7 (таблица 1, строка 8)	6.6.1	+	-	-	+
Проверка времени надевания и приведения самоспасателя в действие	3.1.7 (таблица 1, строка 11)	6.6.2	+	-	-	+
Проверка эргономических показателей самоспасателя	3.4.4, 3.4.5; 3.8.2	6.6.1	+	-	-	+

Вид проверки	Пункты настоящих норм		Виды контрольных испытаний			
	Технические требования	Методы испытаний	Приемочные	Квалификационные	Периодические	Сертификационные
Проверка возможности ведения переговоров между людьми, на которых надет капюшон (лицевая часть)	3.4.6	6.6.3	+	-	-	+
Проверка работоспособности иллюминатора капюшона (лицевой части)	3.4.7	6.6.1; 6.6.5	+	-	-	+
Проверка общего поля зрения иллюминатора капюшона (лицевой части)	3.4.8	6.6.4	+	-	-	-
Проверка удобства работы с органами управления самоспасателем	3.7.1	6.6.1	+	-	-	+

5.3. К лабораторным испытаниям на людях допускаются только те самоспасатели, которые прошли испытания с использованием приборов и испытания на стенде-имитаторе внешнего дыхания человека, а по результатам испытаний рекомендованы для участия в испытаниях на людях.

5.4. На приемочные и сертификационные испытания самоспасателей представляется следующая нормативно-техническая документация:

- технические условия на самоспасатель;
- руководство по эксплуатации и паспорт на самоспасатель;
- паспорт на баллон (при его наличии);
- сертификат соответствия на баллон;
- разрешение на применение баллонов, выданное Госгортехнадзором России;

гигиеническое заключение органов Санэпиднадзора Минздрава России на капюшон (лицевую часть).

5.5. На сертификационные испытания в области пожарной безопасности допускаются самоспасатели отечественного производства, прошедшие все стадии и этапы разработки, предусмотренные ГОСТ Р 15.201 и ГОСТ 2.103, все виды испытаний (в том числе межведомственные приемочные), и имеющие полный комплект конструкторской документации на серийное производство, согласованной с ГУГПС МВД России и ФГУ ВНИИПО МВД России.

Самоспасатели зарубежного производства допускаются для проведения сертификационных испытаний, если они сопровождаются эксплуатационной документацией на русском языке по ГОСТ 2.601.

5.6. Каждая новая модификация самоспасателя, получившего сертификат пожарной безопасности, требует повторных сертификационных испытаний на соответствие требованиям настоящих норм.

5.7. Во время проведения сертификационных испытаний запрещается проведение регулировки, ремонта и замены элементов самоспасателя.

6. МЕТОДЫ ИСПЫТАНИЙ

6.1. Проверку нормативно-технической документации на самоспасатель проводят путем определения соответствия ее содержания требованиям пп. 3.1.1; 3.2.3; 3.3.1; 3.4.3; 3.4.9; 3.5.1; 3.5.2; 3.10; 3.10.1-3.10.3 настоящих норм.

6.2. Проверку соответствия самоспасателя требованиям пп. 3.1.3-3.1.6; 3.4.1; 3.4.2; 3.5.3; 3.6; 3.8; 3.9 настоящих норм проводят визуально.

6.3. Испытания с использованием приборов

6.3.1. Проверка массы рабочей части самоспасателя, п. 3.1.7 (таблица 1, строка 12) настоящих норм

Средства измерения

Весы с верхним пределом измерений 20 кг и с ценой деления 50 г.

С. 24 НПБ 169-2001

Проведение испытаний

Определяют массу полностью укомплектованного и снаряженного самоспасателя с точностью до 0,1 кг.

6.3.2. Проверка избыточного давления воздуха под капюшоном (лицевой частью) при нулевом расходе воздуха, п. 3.1.7 (таблица 1, строка 3) настоящих норм

Проверку проводят для самоспасателей со сжатым воздухом с легочно-автоматической подачей воздуха.

Испытания проводятся при нулевом расходе воздуха и нормальной температуре окружающего воздуха.

Регистрируют величины избыточного давления воздуха под капюшоном (лицевой частью) при давлении воздуха в баллоне самоспасателя (29,4_{-1,0}) МПа (для баллонов с рабочим давлением 29,4 МПа), (19,6_{-1,0}) МПа (для баллонов с рабочим давлением 19,6 МПа), (15,0 ±1,0) МПа и (2,0 ^{+1,0}) МПа.

Оборудование

Муляж головы человека;

манометр с диапазоном измерений от 0 до 1000 Па с погрешностью не более ±20 Па.

Проведение испытаний

Муляж головы человека подключают к манометру, надевают на муляж капюшон (лицевую часть) самоспасателя, открывают вентиль баллона самоспасателя и по манометру определяют избыточное давление под капюшоном (лицевой частью).

Результат проверки считают положительным, если при давлении воздуха в баллоне самоспасателя (29,4_{-1,0}) МПа, (19,6_{-1,0}) МПа, (15,0 ±1,0) МПа, (2,0 ^{+1,0}) МПа под капюшоном (лицевой частью) самоспасателя поддерживается избыточное давление, наибольшее значение которого не превышает 450 Па.

6.3.3. Проверка герметичности рабочей части самоспасателя с химически связанным кислородом (п. 3.1.10 настоящих норм)

Оборудование и средства измерения

Мановакуумметр со встроенным насосом с диапазоном измерений от минус 1000 до 1000 Па с погрешностью не более ±20 Па; муляж головы человека;

секундомер с погрешностью не более ±0,2 с.

Проведение испытаний

Капюшон (лицевую часть) самоспасателя надевают на муляж головы человека. К муляжу присоединяют мановакуумметр со встроенным насосом и создают им в рабочей части самоспасателя вакуумметрическое давление 1000 Па. Делают выдержку 1 мин для стабилизации системы. Включают секундомер и через 1 мин регистрируют изменение давления в рабочей части самоспасателя.

По той же схеме проверки, заглушив клапан выдоха (избыточный клапан), создают в рабочей части избыточное давление 1000 Па. Делают выдержку 1 мин для стабилизации системы. Включают секундомер и через 1 мин регистрируют изменение давления в рабочей части самоспасателя.

Результат проверки считают положительным, если выполняются требования п. 3.1.10 настоящих норм.

6.3.4. Проверка герметичности систем высокого и редуцированного давления самоспасателя со сжатым воздухом (п. 3.1.11 настоящих норм)

Проверку проводят для самоспасателей со сжатым воздухом с легочно-автоматической подачей воздуха.

Оборудование и средства измерения

Муляж головы человека;

секундомер с погрешностью не более $\pm 0,2$ с.

Проведение испытаний

Капюшон (лицевую часть) самоспасателя надевают на муляж головы человека, открывают вентиль баллона самоспасателя, наполненного до рабочего давления, включают легочный автомат на работу в режим с избыточным давлением и закрывают вентиль баллона. По манометру самоспасателя регистрируют изменение давления в воздухопроводной системе за 1 мин.

Результат проверки считают положительным, если выполняются требования п. 3.1.11 настоящих норм.

6.3.5. Проверка герметичности воздухопроводной системы самоспасателя со сжатым воздухом (п. 3.1.12 настоящих норм)

Проверку проводят для самоспасателей со сжатым воздухом с постоянной подачей воздуха.

Оборудование и средства измерения

Мановакуумметр со встроенным насосом с диапазоном измерений от минус 1000 до 1000 Па с погрешностью не более ± 20 Па; муляж головы человека; секундомер с погрешностью не более $\pm 0,2$ с.

Проведение испытаний

Капюшон (лицевую часть) самоспасателя надевают на муляж головы человека и герметизируют капюшон по шейному обтюратору с помощью приспособления. К муляжу присоединяют мановакуумметр со встроенным насосом и создают им в воздухопроводной системе вакуумметрическое давление 1000 Па. Делают выдержку 1 мин для стабилизации системы. Включают секундомер и через 1 мин регистрируют изменение давления в воздухопроводной системе самоспасателя.

Результат проверки считают положительным, если выполняются требования п. 3.1.12 настоящих норм.

6.3.6. Проверка усилия срабатывания органов управления самоспасателем (п. 3.7.2 настоящих норм)

При испытании органов ручного управления самоспасателем (кнопки, рычаги, маховики и др.) определяют усилие, которое необходимо приложить к ним для включения (выключения) соответствующих устройств.

Усилие создают и измеряют оборудованием с погрешностью не более ± 5 %.

Проведение испытаний

Усилие для вентиля прикладывают в точке, лежащей на маховике вентиля и максимально удаленной от оси маховика вентиля.

Усилие для включения (выключения) кнопок прикладывают вдоль оси кнопок. Усилие для включения (выключения) рычагов прикладывают в направлении их движения.

Результат проверки считают положительным, если значение усилия, необходимого для включения (выключения) органов ручного управления самоспасателя, не превышает 80 Н.

6.4. Испытания на стойкость самоспасателя к внешним воздействиям

Испытания заключаются в том, что самоспасатель подвергают внешним воздействиям с параметрами, изложенными в пп. 6.4.1-6.4.5, и после каждого воздействия проводится проверка соответствия самоспасателя требованиям, изложенным в пп. 3.1.7 (таблица 1, строка 3), 3.1.10-3.1.12 настоящих норм.

6.4.1. Проверка сохранения работоспособности самоспасателя после транспортной тряски (п. 3.3.2 настоящих норм)

Оборудование

Вибростенд с диапазоном частот от 2 до 100 Гц с погрешностью не более ± 2 %, диапазоном ускорений от 0 до 100 м/с² с погрешностью не более ± 2 %, диапазоном виброперемещений от 0 до 100 мм с погрешностью не более ± 2 %.

Проведение испытания

Самоспасатель в транспортной упаковке в снаряженном состоянии (для самоспасателя со сжатым воздухом с давлением воздуха в баллоне 1...3 МПа) жестко крепят в центре платформы стенда в положении, определяемом надписью или условным знаком "Верх" на упаковке. Испытания проводят с перегрузкой 3g при частоте от 2 до 3 Гц. Продолжительность испытания 1 ч.

Результат проверки считают положительным, если после его окончания отсутствуют механические повреждения самоспасателя и выполняются требования пп. 3.1.7 (таблица 1, строка 3), 3.1.10-3.1.12 настоящих норм.

6.4.2. Проверка сохранения работоспособности самоспасателя после его падения (п. 3.3.3 настоящих норм)

Самоспасатель в сумке (футляре) 3 раза бросают с высоты (1,5 \pm 0,1) м на ровную бетонную поверхность.

Результат проверки считают положительным, если после ее окончания отсутствуют механические повреждения самоспасателя, влияющие на работоспособность самоспасателя, и вы-

полняются требования пп. 3.1.7 (таблица 1, строка 3), 3.1.10-3.1.12 настоящих норм.

6.4.3. Проверка сохранения работоспособности самоспасателя после воздействия на него климатических факторов (п. 3.3.4 настоящих норм)

Оборудование и средства измерения

Климатическая камера вместимостью не менее 0,4 м³, обеспечивающая поддержание температуры в диапазоне от минус 60 до 100 °С с погрешностью не более ±2 °С;

камера тепла и влаги вместимостью не менее 0,4 м³, обеспечивающая поддержание температуры в диапазоне от 20 до 100 °С с погрешностью не более ±2 °С и влажности от 45 до 95 % с погрешностью не более ±3 %.

Проверка сохранения работоспособности самоспасателя после воздействия температуры (50 ±3) °С в течение 24 ч

Самоспасатель без упаковки выдерживают в климатической камере при температуре (50 ±3) °С в течение 24 ч. После этого самоспасатель выдерживают при нормальной температуре окружающего воздуха в течение 4 ч.

Результат проверки считают положительным, если после ее окончания выполняются требования пп. 3.1.7 (таблица 1, строка 3), 3.1.10-3.1.12 настоящих норм.

Проверка сохранения работоспособности самоспасателя после воздействия температуры минус (60 ±3) °С в течение 4 ч

Самоспасатель в упаковке выдерживают в климатической камере при температуре минус (60 ±3) °С в течение 4 ч. После этого самоспасатель выдерживают при нормальной температуре окружающего воздуха в течение 4 ч.

Результат проверки считают положительным, если после ее окончания выполняются требования пп. 3.1.7 (таблица 1, строка 3), 3.1.10-3.1.12 настоящих норм.

Проверка сохранения работоспособности самоспасателя после воздействия температуры (35 ±2) °С при относительной влажности (90 ±5) % в течение 24 ч

Самоспасатель без упаковки выдерживают в камере тепла и влаги при температуре (35 ±2) °С и относительной влажности

(90 ±5) % в течение 24 ч. После этого самоспасатель выдерживают при нормальных климатических условиях в течение 24 ч.

Результат проверки считают положительным, если после ее окончания выполняются требования пп. 3.1.7 (таблица 1, строка 3), 3.1.10-3.1.12 настоящих норм.

6.4.4. Проверка сохранения работоспособности самоспасателя после пребывания в среде с температурой 200 °С
(п. 3.3.5 настоящих норм)

Оборудование

Камера тепла вместимостью не менее 0,4 м³, обеспечивающая поддержание температуры до 220 °С с погрешностью не более 5 °С.

Проведение испытания

Полностью укомплектованный и снаряженный самоспасатель помещают в камеру тепла с температурой (200 ±20) °С. Время выдержки самоспасателя в камере должно составлять 60 с.

После выдержки самоспасатель извлекают из камеры и проводят проверку его на соответствие требованиям пп. 3.1.7 (таблица 1, строка 3), 3.1.10-3.1.12 настоящих норм.

Результат проверки считают положительным, если после ее окончания выполняются требования пп. 3.1.7 (таблица 1, строка 3), 3.1.10-3.1.12 настоящих норм.

6.4.5. Проверка устойчивости самоспасателя к воздействию открытого пламени с температурой (800 ±50) °С
(п. 3.3.6 настоящих норм)

Оборудование и средства измерения

Металлический муляж головы человека;
баллон с пропаном;
горелка с форсунками площадью (450 ±20) см²;
прибор для измерения давления газа с верхним пределом измерений до 5 кПа с погрешностью ±0,2 кПа;
прибор для измерения температуры пламени с погрешностью ±10 °С;
стойка с кронштейном для подвода самоспасателя к пламени;
секундомер с погрешностью не более ±0,1 с.

Подготовка к испытаниям

Капюшон (лицевую часть) самоспасателя надевают на металлический муляж головы человека, закрепленный на поворотной стойке (рисунок 1). Включают прибор для измерения температуры пламени. Открывают запорный вентиль баллона с пропаном. Подносят запальное устройство к горелке с целью воспламенить газ.

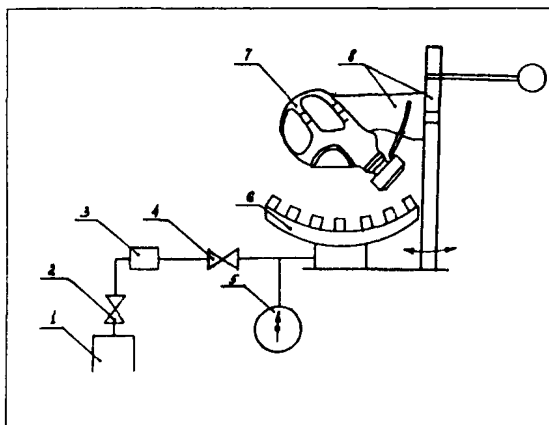


Рисунок 1. Схема огневой установки по определению устойчивости капюшона (лицевой части) к воздействию пламени:

1 – баллон с пропаном; 2, 4 – вентили; 3 – редуктор; 5 – прибор для измерения давления газа; 6 – горелка с форсунками; 7 – капюшон (лицевая часть) самоспасателя; 8 – стойка с ложементом для подвода самоспасателя в зону пламени

Устанавливают с помощью вентилей рабочее давление газа перед горелкой ($2,4 \pm 0,2$) кПа. Проводят замеры температуры пламени, определяют зону над горелкой, в которой температура пламени составляет (800 ± 50) °С.

Проведение испытаний

Включают огневую установку. Подводят капюшон (лицевую часть) самоспасателя в зону открытого пламени, используя кронштейн стойки, и замеряют время по секундомеру. Время выдержки капюшона (лицевой части) в зоне пламени должно составлять ($5,0 \pm 0,2$) с.

В течение этого времени самоспасатель однократно поворачивают над пламенем на 180°. Через ($5,0 \pm 0,2$) с капюшон (лицевую часть) выводят из зоны пламени и проверяют состояние капюшона (лицевой части). Капюшон (лицевая часть) не должен поддерживать горение или тление более ($5,0 \pm 0,2$) с.

По окончании огневого воздействия на самоспасатель проводят визуальный осмотр капюшона (лицевой части) и проверку его на соответствие требованиям пп. 3.1.7 (таблица 1, строка 3), 3.1.10-3.1.12 настоящих норм.

Результат испытания считают положительным, если после его окончания капюшон (лицевая часть) не поддерживает горение или тление более $(5,0 \pm 0,2)$ с, отсутствует разрушение иллюминатора, а также выполняются требования пп. 3.1.7 (таблица 1, строка 3), 3.1.10-3.1.12 настоящих норм.

6.4.6. Проверка устойчивости самоспасателя к воздействию теплового потока плотностью $(8,5 \pm 0,5)$ кВт/м² (п. 3.3.7 настоящих норм)

Оборудование и средства измерения

Металлический муляж головы человека;

секундомер с погрешностью не более $\pm 0,1$ с;

насос "искусственные легкие", имитирующий вентиляционную функцию легких человека и создающий легочную вентиляцию 30 дм³/мин (20 циклов/мин по 1,5 дм³/цикл);

датчик для измерения плотности теплового потока, диапазон измерений от 2 до 20 кВт/м² с погрешностью не более ± 5 % ;

мановакуумметр с диапазоном измерений от минус 1000 до 1000 Па с погрешностью не более ± 20 Па.

Подготовка к испытаниям

Подключают самоспасатель через муляж головы человека с надетым капюшоном (лицевой частью) к насосу "искусственные легкие" (рисунок 2).

Включают источник теплового потока и с помощью датчика теплового потока определяют место, в котором плотность теплового потока составляет $(8,5 \pm 0,5)$ кВт/м², отмечают данное место на подставке. Устанавливают на подставку разделительный экран. На отмеченное место ставят муляж головы человека с надетым капюшоном (лицевой частью) и приводят в действие самоспасатель.

Проведение испытания

Убирают разделительный экран. Включают насос "искусственные легкие". Испытания проводят в течение 3 мин. В процессе испытания контролируют избыточное давление под

С. 32 НПБ 169-2001

капюшоном (лицевой частью), сопротивление дыханию на вдохе, сопротивление (фактическое сопротивление) дыханию на выдохе в самоспасателе при легочной вентиляции $30 \text{ дм}^3/\text{мин}$.

По окончании испытания проводят визуальный осмотр капюшона (лицевой части) самоспасателя и проверку его на соответствие требованиям пп. 3.1.7 (таблица 1, строка 3), 3.1.10-3.1.12 настоящих норм.

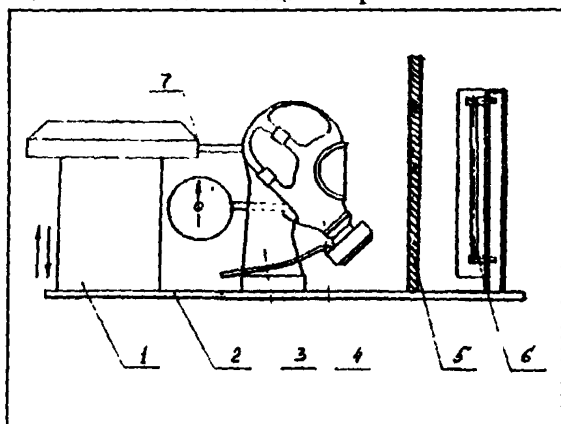


Рисунок 2. Схема установки по определению устойчивости капюшона (лицевой части) самоспасателя к воздействию теплового потока:

1 - насос "искусственные легкие"; 2 - подставка; 3 - металлический муляж головы человека; 4 - капюшон (лицевая часть); 5 - разделительный экран; 6 - источник теплового излучения; 7 - мановакуумметр

Результат проверки считают положительным, если выполняются требования пп. 3.2.6 (таблица 1, строки 4 и 6); 3.2.7 настоящих норм.

6.4.7. Проверка устойчивости самоспасателя к воздействию растворов ПАВ (п. 3.3.8 настоящих норм)

Материалы

Пена средней кратности в количестве не менее 50 дм^3 .

Проведение испытаний

Проверка проводится погружением самоспасателя в пену на 10 мин, после чего самоспасатель обмывают чистой водой и просушивают.

Результат проверки считают положительным, если через 10 мин после ее окончания не наблюдаются изменения поверхностей самоспасателя, влияющие на его работоспособность.

6.5. Испытания самоспасателя на стенде-имитаторе внешнего дыхания человека

6.5.1. Проверка самоспасателя (пп. 3.1.2; 3.1.7, таблица 1 (строки 1, 4-10); 3.1.8; 3.1.9)

Оборудование

Стенд-имитатор внешнего дыхания человека, описание которого дано в приложении 1 (рекомендуемое).

Подготовка к испытаниям

При подготовке самоспасателя к испытанию допускается вмешательство в его конструкцию, необходимое для определения некоторых параметров при условии, что это не нарушит нормальной работы самоспасателя: допускается присоединение к капюшону (лицевой части) приспособления для отбора проб газовой смеси и контроля температуры газовой смеси под капюшоном (лицевой частью).

Самоспасатель снаряжают и проверяют в соответствии с инструкцией по эксплуатации. Вносят в протокол испытания (приложение 2 или 3, обязательное) заданные значения показателей работы стенда по пп. 2.1-2.9.

Стенд настраивают на дыхательный режим, соответствующий условиям конкретного испытания, и фиксируют в разделе 2 протокола испытаний полученные фактические значения.

В таблице 5 приведены физические условия испытаний.

Таблица 5

Вид физических условий	Условное обозначение	Температура, °С	Относительная влажность, %
Стандартные условия	СУ	0	0
Нормальные условия	НУ	20	0
Легочные условия	ЛУ	37	100

Значения показателей режимов работы стенда во время испытаний должны соответствовать значениям, приведенным в таблице 6, с учетом допусков, приведенных в приложении 1.

Таблица 6

Показатель	Работа	
	средней тяжести	тяжелая
Выделение двуокси углерода (СУ), $\text{дм}^3/\text{мин}$	1,0	2,0
Объемная доля двуокси углерода на выдохе, %	4,0	4,0
Потребление кислорода (СУ), $\text{дм}^3/\text{мин}$	1,14	2,22
Дыхательный коэффициент	0,88	0,90
Легочная вентиляция (ЛУ), $\text{дм}^3/\text{мин}$	30	60
Дыхательный объем (ЛУ), дм^3	1,5	2,4
Частота дыхания, мин^{-1}	20	25

Самоспасатель помещают в климатическую камеру в рабочем положении, капюшон (лицевую часть) надевают на муляж головы человека, подключенный к стенду, и закрывают камеру.

Проведение испытаний

Испытания проводят при различных условиях дыхания и значениях температуры воздуха в климатической камере.

Испытания самоспасателя проводят при каждом из двух дыхательных режимов, характеризующихся совокупностью показателей, приведенных в таблице 6.

Объем испытаний для каждого режима, определяемого совокупностью дыхательного режима и значения температуры, приведен в таблице 7.

Таблица 7

Температура в климатической камере, °С	Легочная вентиляция, $\text{дм}^3/\text{мин}$	
	30	60
0 ±2	+	-
25 ±2	+	+
40 ±2	+	+
60 ±2	+	-

Перед испытанием самоспасатель выдерживают в климатической камере при соответствующей температуре (кроме 60 °С) в течение 30 мин.

После выдержки самоспасателя открывают вентиль или приводят в действие пусковое устройство самоспасателя, включают стенд, а затем через равные промежутки времени, но не реже чем через 5 мин, регистрируют в протоколе испытаний следующие параметры работы испытываемого самоспасателя:

давление воздуха в баллоне (для самоспасателей со сжатым воздухом);

показания индикатора отработки (для самоспасателя с химически связанным кислородом) при наличии индикатора в самоспасателе;

избыточное давление под лицевой частью на вдохе (для самоспасателя со сжатым воздухом), п. 3.1.8 настоящих норм;

сопротивление дыханию (п. 3.1.7, таблица 1, строки 4, 5 настоящих норм);

объемную долю двуокиси углерода на вдохе (п. 3.1.7, таблица 1, строка 8 настоящих норм);

объемную долю кислорода на вдохе (п. 3.1.7, таблица 1, строка 9 настоящих норм);

температуру вдыхаемого воздуха (п. 3.1.7, таблица 1, строка 10 настоящих норм).

По окончании испытания в протоколе регистрируется:

условное или фактическое время защитного действия самоспасателя (пп. 3.1.7, таблица 1, строка 1; 3.1.9 настоящих норм);

фактическое сопротивление дыханию на выдохе (п. 3.1.7, таблица 1, строки 6, 7 настоящих норм).

Испытания проводятся до исчерпания защитной способности самоспасателя, которое определяется наступлением одного из нижеперечисленных событий:

уменьшения давления воздуха в баллоне до 1,0 МПа;

снижения избыточного давления под лицевой частью до 0 Па при легочной вентиляции 30 дм³/мин (для самоспасателя со сжатым воздухом), п. 3.1.8 настоящих норм;

разрежения на вдохе под капюшоном более 30 Па при легочной вентиляции 60 дм³/мин (для самоспасателя со сжатым воздухом), п. 3.1.8 настоящих норм);

С. 36 НПБ 169-2001

превышения сопротивления дыханию (п. 3.1.7, таблица 1, строки 4, 5 настоящих норм);

превышения значений фактического сопротивления дыханию на выдохе (п. 3.1.7, таблица 1, строки 6, 7 настоящих норм);

увеличения объемной доли двуокиси углерода во вдыхаемой смеси свыше 3,0 % (п. 3.1.7, таблица 1, строка 8 настоящих норм);

уменьшения объемной доли кислорода на входе менее 18 % (п. 3.1.7, таблица 1, строка 9 настоящих норм);

превышения значений температуры вдыхаемого воздуха (п. 3.1.7, таблица 1, строка 10 настоящих норм).

Результат проверки работоспособности самоспасателя (п. 3.1.2 настоящих норм) считается положительным, если во всех определенных (при различных значениях легочной вентиляции и температуре окружающего воздуха) выполняются требования:

давление воздуха под капюшоном (лицевой частью) более 0 Па при легочной вентиляции 30 дм³/мин (для самоспасателя со сжатым воздухом), п. 3.1.8 настоящих норм;

разрежение на входе под капюшоном не более 30 Па при легочной вентиляции 60 дм³/мин (для самоспасателя со сжатым воздухом), п. 3.1.8 настоящих норм;

значения сопротивления дыханию на входе и выдохе не превышают значений, указанных в п. 3.1.7, таблица 1, строки 4, 5 настоящих норм;

значения фактического сопротивления дыханию на выдохе не превышают значений, указанных в п. 3.1.7, таблица 1, строки 6, 7 настоящих норм;

значения объемной доли двуокиси углерода на входе не превышают 3,0 % (п. 3.1.7, таблица 1, строка 8 настоящих норм);

значения объемной доли кислорода на входе более 18 % (п. 3.1.7, таблица 1, строка 9 настоящих норм);

значения температуры вдыхаемого воздуха не превышают значений, указанных в п. 3.1.7, таблица 1, строка 10 настоящих норм.

Результаты проверок (при различных значениях легочной вентиляции и температуры окружающего воздуха): условного времени защитного действия (п. 3.1.7, таблица 1, строка 1 на-

стоящих норм), сопротивления дыханию на вдохе и выдохе при легочной вентиляции 30 дм³/мин (п. 3.1.7, таблица 1, строка 4 настоящих норм), сопротивления дыханию на вдохе и выдохе при легочной вентиляции 60 дм³/мин (п. 3.1.7, таблица 1, строка 5 настоящих норм), фактического сопротивления дыханию на выдохе при легочной вентиляции 30 дм³/мин (п. 3.1.7, таблица 1, строка 6 настоящих норм), фактического сопротивления дыханию на выдохе при легочной вентиляции 60 дм³/мин (п. 3.1.7, таблица 1, строка 7 настоящих норм), содержания объемной доли двуокиси углерода на вдохе (п. 3.1.7, таблица 1, строка 8 настоящих норм), содержания объемной доли кислорода на вдохе (п. 3.1.7, таблица 1, строка 9 настоящих норм), температуры вдыхаемого воздуха (п. 3.1.7, таблица 1, строка 10 настоящих норм), фактического времени защитного действия (п. 3.1.9 настоящих норм) считают положительными, если выполняются требования пп. 3.1.7, таблица 1 (строки 1, 4-10); 3.1.9 настоящих норм.

Результат проверки исполнения системы воздухообеспечения (п. 3.1.8 настоящих норм) считают положительным, если во всех определениях (при различных значениях легочной вентиляции и температуры окружающего воздуха) поддерживается избыточное давление воздуха.

Обработка результатов

Определяют и фиксируют в протоколе испытаний максимальные и минимальные значения показателей, кроме давления воздуха.

Рассчитывают среднеарифметические значения вышеуказанных показателей и фиксируют их в протоколе.

6.6. Лабораторные испытания самоспасателя на людях

Испытания на людях проводят в соответствии с ГОСТ 12.4.061.

Испытания самоспасателя на людях дополняют основную оценку самоспасателя, полученную при испытаниях на приборах и на стенде-имитаторе дыхания.

Испытания проводят с целью определения:

- защитных свойств самоспасателя;
- условий дыхания в самоспасателе;

С. 38 НPB 169-2001

физиологических реакций людей на работу в самоспасателе; особенностей работы составных частей и систем самоспасателя;

удобства пользования самоспасателем.

Испытания должны проводиться под руководством лица, ответственного за испытания самоспасателей на людях.

Ответственный за испытания самоспасателей на людях привлекает для участия в опытах испытателей, врача или физиолога.

Испытатели должны получить полную информацию о характере и объеме опытов испытаний, допуск к которым осуществляет ответственный за испытания.

Испытания проводят в эргометрическом зале, камерах тепла, камере масляного тумана.

6.6.1. Испытания в эргометрическом зале, камерах тепла
(пп. 3.1.7, таблица 1, строка 8; 3.4.4; 3.4.5;
3.4.7; 3.7.1 настоящих норм)

Помещения, оборудование и средства измерения

Эргометрический зал площадью не менее 20 м² и высотой не менее 2,7 м;

камера тепла с диапазоном температур от 0 до 50 °С с погрешностью не более ±3 °С, объемом не менее 12 м³;

помост площадью (9,0 ±1,5) дм² и высотой (3,0 ±0,1) дм;

термометр для измерения температуры тела с погрешностью не более ±0,1 °С;

тонометр медицинский манометрический с погрешностью не более ±1 мм рт. ст.;

газоанализатор для измерения концентрации двуокиси углерода в диапазоне от 0 до 5 % (об.);

секундомер с погрешностью не более ±0,1 с.

Подготовка к испытаниям

Капюшон (лицевую часть) самоспасателя **оборудуют** штуцером для подключения мановакуумметра в соответствии с ГОСТ 12.4.005.

Условия проведения испытаний

В испытаниях должно участвовать не менее трех испытателей.

Испытания проводят путем выполнения испытателями дозированной физической работы, соответствующей реальной нагрузке людей при эвакуации из помещений во время пожара.

Комплекс упражнений выполняется в лабораторных условиях.

Лабораторные испытания самоспасателя на людях проводят при следующих условиях окружающей среды:

при температуре окружающей среды (25 ± 2) °С, относительной влажности 40-80 %;

при температуре окружающей среды (40 ± 2) °С, относительной влажности 15-60 %;

На испытателях должна быть повседневная одежда и обувь.

Проведение испытаний

Перед началом испытаний и после их завершения у испытуемого измеряют и фиксируют в протоколе (приложение 4 или 5) массу тела, рост, жизненную емкость легких, частоту пульса, артериальное давление, температуру тела (подмышечную).

При выполнении испытателем комплекса упражнений в лабораторных условиях контролируют параметры самоспасателя по пп. 3.1.7, таблица 1, строка 8; 3.4.4; 3.4.5; 3.4.7; 3.7.1 настоящих норм.

Результаты записываются в протокол.

Продолжительность и последовательность выполнения упражнений представлена в таблице 8.

Таблица 8

Наименование упражнений	Продолжительность выполнения упражнений и отдыха, мин	
	Температура окружающей среды, °С	
	25	40
1. Ходьба со скоростью 80 м/мин	5/- *	3/-
2. Ползание на четвереньках по полу со скоростью 10 м/мин	5/1	3/1
3. Подъем на помост высотой 3,0 дм и спуск с него в темпе 20 раз в мин	5/-	3/-

* В числителе указана продолжительность выполнения упражнения, а в знаменателе – продолжительность отдыха после выполнения упражнения.

С. 40 НPB 169-2001

Перед испытанием самоспасатель выдерживают при заданной температуре в течение 30 мин.

Все упражнения выполняются каждым испытуемым последовательно без выключения из самоспасателя как во время работы, так и во время отдыха.

Если давление воздуха в баллоне самоспасателя со сжатым воздухом по завершении комплекса упражнений больше 2,0 МПа, то упражнения повторяются до исчерпания запаса воздуха.

По окончании каждого упражнения определяют объемную долю двуокиси углерода на вдохе (для самоспасателей с химически связанным кислородом). Комплекс упражнений продолжается до момента достижения объемной доли двуокиси углерода на вдохе 3,0 %.

Во время испытаний по окончании каждого упражнения фиксируют в протоколе частоту пульса испытуемого.

По окончании каждого опыта испытуемый сообщает о самочувствии, степени усталости и дает субъективную оценку испытываемого самоспасателя. Результаты заносятся в протокол.

Испытания самоспасателя проводят до наступления одного из событий:

уменьшения давления воздуха в баллоне до 2,0 МПа;

достижения частоты пульса 170 мин^{-1} ;

содержания двуокиси углерода на вдохе более 3,0 %;

невозможности для испытуемого продолжать дальнейшую работу.

После испытаний, на основании мнения испытуемого, в протокол заносят данные о его состоянии, удобстве пользования самоспасателем и условиях дыхания по пп. 3.1.7, таблица 1, строка 8; 3.4.4; 3.4.5; 3.4.7; 3.7.1 настоящих норм.

6.6.2. Проверка коэффициента подсоса масляного тумана под катюшон (лицевую часть) (п. 3.1.7, таблица 1, строка 2 настоящих норм), проверка времени надевания и приведения самоспасателя в действие (п. 3.1.7, таблица 1, строка 11 настоящих норм), проверка удобства быстрого вскрытия герметичной упаковки самоспасателя (п. 3.8.2 настоящих норм)

Аппаратура и материалы

Комплект аппаратуры и материалов в соответствии с ГОСТ 12.4.157 (п. 2.1);

груз массой $(10,0 \pm 0,1) \text{ кг}$.

Проведение испытаний

Испытания проводят в соответствии с ГОСТ 12.4.157 (раздел 2 и 3).

В испытаниях должно участвовать не менее 8 человек, не знакомых с правилами обращения с конкретным самоспасателем, из них:

6 человек с различными антропометрическими размерами головы (1 человек должен носить очки);

1 человек с бородой;

1 человек с длинными, распущенными по шее волосами или с объемной прической.

По команде руководителя испытаний каждый испытатель самостоятельно изучает пиктограммы, нанесенные на сумке (футляре) или герметичном пакете, вскрывает пакет руками, надевает самоспасатель и приводит его в рабочее состояние. Оценивается удобство вскрытия герметичного пакета и определяется время, затраченное каждым испытателем для включения в самоспасатель. По окончании испытания определяется среднеарифметическое значение времени надевания и приведения в действие самоспасателя.

Испытатели, включенные в самоспасатель, выполняют упражнение — поднимают до уровня груди и опускают груз массой 10 кг. Упражнение выполняется 10 раз в течение 15 с.

После этого для каждого человека определяют коэффициент подсоса масляного тумана $K_{\text{мт}}$ под капюшон (лицевую часть).

После каждого испытания рассчитывают коэффициент подсоса в процентах по формуле, изложенной в п. 1.4.1 ГОСТ 12.4.157. По окончании всех испытаний рассчитывают среднеарифметическое значение коэффициента подсоса, в том числе отдельно для категории людей, в которую входят люди, имеющие бороду и длинные волосы.

Результат проверки считают положительным, если выполняются требования пп. 3.1.7, таблица 1, строки 2, 11; 3.8.2 настоящих норм.

6.6.3. Проверка возможности ведения переговоров между людьми, на которых надет капюшон (лицевая часть), п. 3.4.6 настоящих норм

Испытания проводят на свежем воздухе без посторонних звуковых помех. Два испытателя включаются в самоспасатели и располагаются на расстоянии $(2,0 \pm 0,2)$ м друг от друга.

Испытатели дают друг другу 10 различных команд, которые должны быть правильно выполнены. По окончании испытания рассчитывают процентное отношение правильно выполненных команд к общему количеству команд.

Результат проверки считают положительным, если правильно выполненные команды составляют не менее 80 % от общего количества команд.

6.6.4. Проверка общего поля зрения иллюминатора капюшона (лицевой части), п. 3.4.8 настоящих норм

Аппаратура

Комплект аппаратуры по ГОСТ 12.4.008 (п. 1.1).

Проведение испытаний

Испытания и статистическая обработка результатов испытаний проводятся по ГОСТ 12.4.008. В испытаниях должно участвовать 5 человек.

Результат проверки считают положительным, если среднеарифметическое значение угла поля зрения удовлетворяет требованиям п. 3.4.8 настоящих норм.

6.6.5. Проверка видимости в самоспасателе (п. 3.4.7 настоящих норм)

Испытания проводят в помещении с освещенностью не менее 10 лк. Три испытателя включаются в самоспасатели и оценивают возможность визуального прочтения указательных знаков безопасности размером 100x130 мм по ГОСТ 12.4.026, расположенных на расстоянии 6 м от испытателей.

Результат испытания считается положительным, если правильно прочтенные знаки безопасности составляют не менее 80 % от общего количества знаков.

6.7. Испытания на надежность (пп. 3.2.1; 3.2.2 настоящих норм)

6.7.1. Проверка вероятности сохранения исправности самоспасателя за время нахождения его в состоянии ожидания применения в течение двух лет (п. 3.2.1 настоящих норм) проводятся разработчиком по методикам, подготовленным в инициативном порядке.

6.7.2. Проверка вероятности безотказной работы самоспасателя за время защитного действия (п. 3.2.2 настоящих норм)

Испытания по подтверждению вероятности безотказной работы самоспасателя должны проводиться во время проведения всего комплекса испытаний.

Проверку проводят по ГОСТ 27.410.

Исходными данными для проверки являются:

браковочный уровень надежности ($R_B = 0,98$);

приемочный уровень надежности ($R_A = 0,998$);

риск поставщика (изготовителя) ($\alpha = 0,2$);

риск потребителя (заказчика) ($\beta = 0,2$).

Для подтверждения заданного показателя вероятности безотказной работы самоспасателя за время защитного действия необходимо провести не менее 80 проверок. Во время проведения проверок самоспасателей не допускается ни одного отказа.

К отказам самоспасателя (за время защитного действия) при проведении испытания на стендовом оборудовании относятся:

снижение избыточного давления под лицевой частью до 0 Па (для самоспасателя со сжатым воздухом), п. 3.1.8 настоящих норм;

превышение сопротивления дыханию (п. 3.1.7, таблица 1, строки 4, 5 настоящих норм);

превышение значений фактического сопротивления дыханию на выдохе (п. 3.1.7, таблица 1, строки 6, 7 настоящих норм);

увеличение объемной доли двуокиси углерода во вдыхаемой смеси свыше 3,0 % (п. 3.1.7, таблица 1, строка 8 настоящих норм);

уменьшение объемной доли кислорода на вдохе менее 18 % (п. 3.1.7, таблица 1, строка 9 настоящих норм);

С. 44 НПБ 169-2001

превышение значений температуры вдыхаемого воздуха (п. 3.1.7, таблица 1, строка 10 настоящих норм).

Отказы при проведении испытаний самоспасателя на людях определяет работающий в самоспасателе. К ним относятся, например, значительное, но переносимое повышенное сопротивление дыханию, увеличение объемной доли двуокиси углерода во вдыхаемой смеси свыше 3,0 %.

Общим признаком отказов при испытаниях на людях является потеря способности самоспасателя защищать органы дыхания и зрения человека и невозможность продолжать дальнейшую работу.

Результат проверки считают положительным, если при проведении 80 проверок самоспасателей продолжительностью не менее 15 или 25 мин каждая (в зависимости от назначения самоспасателя) не обнаружено ни одного отказа.

7. НОРМАТИВНЫЕ ССЫЛКИ

В настоящих нормах использованы ссылки на следующие нормативные документы:

ГОСТ 2.103-68 ЕСКД. Стадии разработки.

ГОСТ 2.601-95 ЕСКД. Эксплуатационные документы.

ГОСТ 12.4.005-85 ССБТ. Средства индивидуальной защиты органов дыхания. Метод определения величины сопротивления дыханию.

ГОСТ 12.4.008-84 ССБТ. Средства индивидуальной защиты. Метод определения поля зрения.

ГОСТ 12.4.026-76 ССБТ. Цвета сигнальные и знаки безопасности.

ГОСТ 12.4.061-88 ССБТ. Метод определения работоспособности человека в средствах индивидуальной защиты.

ГОСТ 12.4.157-75 ССБТ. Противогазы и респираторы промышленные фильтрующие. Нефелометрические методы определения коэффициента подсоса масляного тумана под лицевую часть.

ГОСТ Р 15.201-2000 Система разработки и постановки продукции на производство. Продукция производственно-

технического назначения. Порядок разработки и постановки продукции на производство.

ГОСТ 27.410-87 Надежность в технике. Методы контроля показателей надежности и планы контрольных испытаний на надежность.

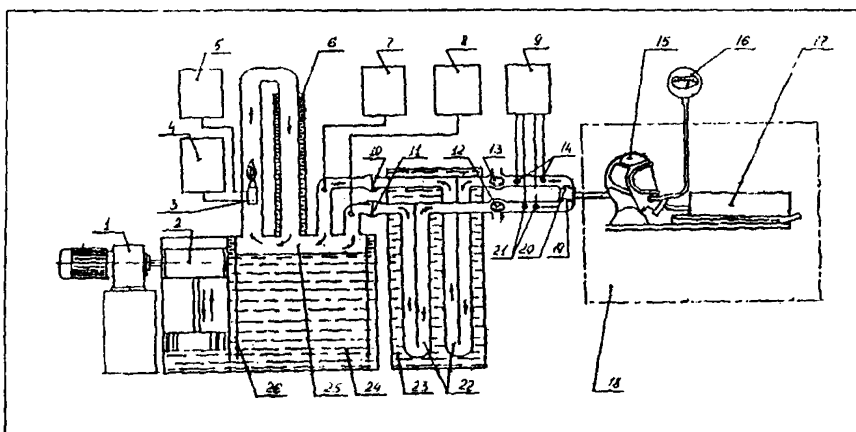
РД 50-629-87 Система разработки и постановки продукции на производство. Модернизация, модифицирование и совершенствование выпускаемой продукции.

НПБ 190-2000 Нормы пожарной безопасности. Техника пожарная. Баллоны для дыхательных аппаратов со сжатым воздухом для пожарных. Общие технические требования. Методы испытаний.

Правила устройства и безопасной эксплуатации сосудов, работающих под давлением, утвержденные постановлением Госгортехнадзора России от 18.04.95 г. № 20 (ПБ 10-115-96).

СТЕНД-ИМИТАТОР ВНЕШНЕГО ДЫХАНИЯ ЧЕЛОВЕКА

Стенд-имитатор внешнего дыхания человека предназначен для объективной оценки самоспасателя при работе с различной дыхательной нагрузкой и в различных внешних микроклиматических условиях. Принципиальная схема стенда показана на рисунке.



Принципиальная схема стенда-имитатора дыхания человека:

1 — привод "искусственных легких"; 2 — поршень; 3 — горелка; 4 — дозатор метанола; 5 — дозатор кислорода; 6 — водяной холодильник; 7, 8 — газоанализаторы; 9 — электроконтактные термометры; 10 — клапан вдоха; 11 — клапан выдоха; 12, 13 — трехходовые краны; 14, 21 — сухие и влажные датчики; 15 — муляж головы человека с капюшоном (лицевой частью); 16 — мановакуумметр; 17 — самоспасатель; 18 — климатическая камера; 19 — клапан выдоха; 20 — клапан вдоха; 22 — теплообменник; 23 — термостат; 24 — термостатическая ванна; 25 — камера газообмена; 26 — корпус

При испытании самоспасателя на стенде определяют время защитного действия, условия дыхания, параметры основных систем и устройств.

Стенд имитирует вентиляционную функцию легких и легочный газообмен. Потребление кислорода и выделение двуокси углерода имитируется при реакции горения метанола.

Для имитации вентиляционной функции легких стенд создает пульсирующий поток газа с изменением объемного расхода, близким к синусоидальному, и равной продолжительностью фаз вдоха и выдоха.

Стенд имитирует температурно-влажностный режим выдоха путем нагревания и увлажнения выдыхаемой газовой смеси.

Стенд-имитатор должен обеспечивать:

выделение двуокси углерода при СУ;

потребление кислорода при СУ;

дыхательный коэффициент;

легочную вентиляцию при ЛУ;

дыхательный объем при ЛУ.

Мгновенные значения объемного расхода не должны отличаться от синусоидальных более чем на $\pm 4\%$.

Объем дыхательного цикла должен быть от 0,9 до 2,9 дм³, частота дыхания должна быть от 15 до 30 1/мин.

В имитаторе дыхания и в месте присоединения стенда к капюшону (лицевой части) самоспасателя выдыхаемая газовоздушная смесь должна иметь температуру ($36,5 \pm 0,5$) °С и относительную влажность от (95 ± 3) %.

В состав стенда должна входить климатическая камера, где поддерживается температура в пределах от 0 до 60 °С с отклонением от заданной величины не более ± 2 °С и скорость воздушного потока в пределах от 0,3 до 0,5 м/с.

Стенд должен быть укомплектован контрольно-измерительными приборами и устройствами, позволяющими устанавливать и контролировать параметры дыхательной нагрузки и регистрировать следующие параметры самоспасателя:

сопротивление дыханию в диапазоне от минус 1000 до 1000 Па с погрешностью не более ± 20 Па;

объемную долю двуокси углерода во вдыхаемой смеси в диапазоне от 0 до 5 % с погрешностью не более $\pm 0,1$ %;

объемную долю кислорода во вдыхаемой смеси в диапазоне от 0 до 25 % с погрешностью не более $\pm 0,1$ %;

температуру вдыхаемого воздуха от 0 до 100 °С с погрешностью измерений не более ± 1 °С.

С. 48 НПБ 169-2001

Определение усредненного для каждого пика дыхания содержания двуокси углерода во вдыхаемой газовойдушной смеси проводится параллельно с регистрацией остальных измеряемых параметров.

Отобранная для анализа смесь должна после его окончания возвращаться в систему стенда.

При включении стенда на холостой ход трехходовые краны устанавливаются в положение, при котором имитатор дыхания соединяется по воздухопроводной системе стенда с окружающей средой. В этом положении испытуемый самоспасатель отключен от имитатора дыхания.

ПРОТОКОЛ № _____
ИСПЫТАНИЯ САМОСПАСАТЕЛЯ СО СЖАТЫМ
ВОЗДУХОМ НА СТЕНДЕ-ИМИТАТОРЕ
ВНЕШНЕГО ДЫХАНИЯ ЧЕЛОВЕКА

(наименование организации, проводившей испытания, подразделение)

(место проведения испытания, организация, подразделение, город, дата)

1. ОБЩИЕ СВЕДЕНИЯ О САМОСПАСАТЕЛЕ

- 1.1. Наименование самоспасателя и его обозначение _____
 1.2. Изготовитель _____
 1.3. Обозначение нормативного документа, в соответствии с которым изготовлен самоспасатель _____
 1.4. Номер самоспасателя _____
 1.5. Дата изготовления _____
 1.6. Рабочее давление в баллоне, МПа _____
 1.7. Вместимость баллона, дм³ _____
 1.8. Запас воздуха в баллоне, дм³ _____

2. УСЛОВИЯ ИСПЫТАНИЙ

Показатель	Заданное значение	Фактическое значение
2.1. Температура воздуха в камере, °С		
2.2. Легочная вентиляция, дм ³ /мин		
2.3. Частота дыхания, мин ⁻¹		
2.4. Дыхательный объем (ЛУ), л		
2.5. Выделение СО ₂ (СУ) дм ³ /мин		
2.6. Объемная доля СО ₂ на выдохе, %		
2.7. Потребление О ₂ (СУ), л/мин		
2.8. Температура выдыхаемого воздуха, °С		
2.9. Влажность выдыхаемого воздуха, %		

ПРОТОКОЛ № _____

**ИСПЫТАНИЯ САМОСПАСАТЕЛЯ
С ХИМИЧЕСКИ СВЯЗАННЫМ КИСЛОРОДОМ
НА СТЕНДЕ-ИМИТАТОРЕ ВНЕШНЕГО
ДЫХАНИЯ ЧЕЛОВЕКА**

(наименование организации, проводившей испытания, подразделение)

(место проведения испытания, организация, подразделение, город, дата)

1. ОБЩИЕ СВЕДЕНИЯ О САМОСПАСАТЕЛЕ

- 1.1. Наименование самоспасателя и его обозначение _____
- 1.2. Изготовитель _____
- 1.3. Обозначение нормативного документа, в соответствии с которым изготовлен самоспасатель _____
- 1.4. Номер самоспасателя _____
- 1.5. Дата изготовления _____

2. УСЛОВИЯ ИСПЫТАНИЙ

Показатель	Заданное значение	Фактическое значение
2.1. Температура воздуха в камере, °С		
2.2. Легочная вентиляция, дм ³ /мин		
2.3. Частота дыхания, мин ⁻¹		
2.4. Дыхательный объем (ЛЮ), л		
2.5. Выделение СО ₂ (СУ) дм ³ /мин		
2.6. Объемная доля СО ₂ на выдохе, %		
2.7. Потребление О ₂ (СУ), л/мин		
2.8. Температура выдыхаемого воздуха, °С		
2.9. Влажность выдыхаемого воздуха, %		

3. ЗАПИСЬ НАБЛЮДЕНИЙ В ПРОЦЕССЕ ИСПЫТАНИЯ

Время от начала опыта, мин	Сопротивление дыханию, Па		Температура вдыхаемого воздуха, °С		Объемная доля газа, %		
	на вдохе	на выдохе	сухой термометр	влажный термометр	CO ₂ на вдохе	CO ₂ в мешке	O ₂ на вдохе
min							
среднее							
max							

Дополнительные данные _____

Условное время защитного действия самоспасателя, мин _____

Фактическое время защитного действия самоспасателя, мин _____

4. ЗАМЕЧАНИЯ

Ответственный за испытание _____
(подпись) (Ф.И.О.)

ПРОТОКОЛ № _____
ИСПЫТАНИЙ САМОСПАСАТЕЛЯ СО СЖАТЫМ
ВОЗДУХОМ НА ЧЕЛОВЕКЕ

(наименование организации, проводившей испытания, подразделение)

(место проведения испытания, организация, подразделение, город, дата)

1. ОБЩИЕ СВЕДЕНИЯ О САМОСПАСАТЕЛЕ

- 1.1. Наименование самоспасателя и его обозначение _____
 1.2. Изготовитель _____
 1.3. Обозначение нормативного документа, в соответствии с которым изготовлен самоспасатель _____
 1.4. Номер самоспасателя _____
 1.5. Дата изготовления _____
 1.6. Рабочее давление в баллоне, МПа _____
 1.7. Вместимость баллона, дм³ _____
 1.8. Запас воздуха в баллоне, дм³ _____

2. УСЛОВИЯ ИСПЫТАНИЙ

- 2.1. Температура окружающей среды, °С _____
 2.2. Относительная влажность, % _____

3. ДАННЫЕ ОБ ИСПЫТАТЕЛЕ-ДОБРОВОЛЬЦЕ

- 3.1. Фамилия, имя, отчество _____
 3.2. Возраст, лет _____
 3.3. Рост _____

До испытания	После испытания
3.4. Масса, кг	
3.5. Температура тела, °С	
3.6. Частота пульса, мин ⁻¹	
3.7. Жизненная емкость легких, л	
3.8. Артериальное давление, мм рт. ст.	

4. ЗАПИСЬ НАБЛЮДЕНИЙ В ПРОЦЕССЕ ИСПЫТАНИЯ

Время от начала опыта, мин	Вид упраж- нения	Режим работы, мин		Давле- ние воздуха в бал- лоне, МПа	Избы- точное давле- ние воздуха на вдохе, Па	Сопро- тивле- ние дыха- нию на выдохе, Па	Факти- ческое сопро- тивле- ние на выдохе, Па	Частота пульса, мин ⁻¹
		работа	отдых					

Замечания испытателя:

Замечания ведущего испытания: _____

Испытатель _____

(подпись)

(Ф.И.О.)

Ответственный за испытание _____

(подпись)

(Ф.И.О.)

ПРИЛОЖЕНИЕ 5
(обязательное)

ПРОТОКОЛ № _____
**ИСПЫТАНИЯ САМОСПАСАТЕЛЯ С ХИМИЧЕСКИ
 СВЯЗАННЫМ КИСЛОРОДОМ
 НА ЧЕЛОВЕКЕ**

 (наименование организации, проводившей испытания, подразделение)

 (место проведения испытания, организация, подразделение, город, дата)

1. ОБЩИЕ СВЕДЕНИЯ О САМОСПАСАТЕЛЕ

- 1.1. Наименование самоспасателя и его обозначение _____
 1.2. Изготовитель _____
 1.3. Обозначение нормативного документа, в соответствии с которым изготовлен самоспасатель _____
 1.4. Номер самоспасателя _____
 1.5. Дата изготовления _____

2. УСЛОВИЯ ИСПЫТАНИЙ

- 2.1. Температура окружающей среды, °С _____
 2.2. Относительная влажность, % _____

3. ДАННЫЕ ОБ ИСПЫТАТЕЛЕ-ДОБРОВОЛЬЦЕ

- 3.1. Фамилия, имя, отчество _____
 3.2. Возраст, лет _____
 3.3. Рост _____

До испытания	После испытания
3.4. Масса, кг	
3.5. Температура тела, °С	
3.6. Частота пульса, мин ⁻¹	
3.7. Жизненная емкость легких, л	
3.8. Артериальное давление, мм рт. ст.	

4. ЗАПИСЬ НАБЛЮДЕНИЙ В ПРОЦЕССЕ ИСПЫТАНИЯ

Время от начала опыта, мин	Вид упражнения	Режим работы, мин		Сопротивление дыханию, Па		Объемная доля газа во вдыхаемом воздухе, %		Частота пульса, мин ⁻¹
		работа	отдых	на вдохе	на выдохе	СО ₂	О ₂	

Испытатель _____
(подпись) (Ф.И.О.)

Ответственный за испытание _____
(подпись) (Ф.И.О.)

**ИЗМЕНЕНИЯ, ВНОСИМЫЕ
В НОРМЫ ПОЖАРНОЙ БЕЗОПАСНОСТИ НПБ 169-2001
“ТЕХНИКА ПОЖАРНАЯ. САМОСПАСАТЕЛИ
ИЗОЛИРУЮЩИЕ ДЛЯ ЗАЩИТЫ ОРГАНОВ ДЫХАНИЯ
И ЗРЕНИЯ ЛЮДЕЙ ПРИ ЭВАКУАЦИИ ИЗ ПОМЕЩЕНИЙ
ВО ВРЕМЯ ПОЖАРА. ОБЩИЕ ТЕХНИЧЕСКИЕ
ТРЕБОВАНИЯ. МЕТОДЫ ИСПЫТАНИЙ”,
УТВЕРЖДЕННЫЕ ПРИКАЗОМ ГУГПС МВД РОССИИ
ОТ 7 СЕНТЯБРЯ 2001 г. № 65**

Утверждены приказом ГУГПС МЧС России от 30 декабря 2002 г. № 54

1. В пункте 3.1.7 таблицы 1 строку 5 изложить в следующей редакции:

Т а б л и ц а 1

№ п/п	Показатели	Тип самоспасателя	
		с химически связанным кислородом	резервуарный со сжатым воздухом
5*	Сопротивление дыханию при легкой вентиляции 60 дм ³ /мин, Па: на вдохе, не менее на выдохе, не более	минус 1500 1500	- 700**

Опубликовано в журнале “Пожарная безопасность”, 2003 – № 2