



РЕСПУБЛИКАНСКИЙ СТАНДАРТ РСФСР

**ПРИСПОСОБЛЕНИЯ ДЛЯ ОБРАБОТКИ ОВОЩЕЙ
И ФРУКТОВ.**

Технические условия

РСТ РСФСР 656—81

Издание официальное

**ГОСПЛАН РСФСР
Москва**

РАЗРАБОТАН Министерством местной промышленности РСФСР

ИСПОЛНИТЕЛИ М. А. Зезин Руководитель темы

М. К. Васильева Исполнитель

Л. С. Карпович Исполнитель

ВНЕСЕН Министерством местной промышленности РСФСР

Сорокин Б. В.

УТВЕРЖДЕН И ВВЕДЕН В ДЕЙСТВИЕ постановлением Госплана РСФСР от 12 мая 1981 г. № 77.

**ПРИСПОСОБЛЕНИЯ ДЛЯ
ОБРАБОТКИ ОВОЩЕЙ
И ФРУКТОВ.****Технические условия
ОКП 96 9000****РСТ РСФСР 656—81**

Взамен РСТ РСФСР 51—75

РСТ РСФСР 130—76

РСТ РСФСР 296—77

Постановлением Госплана РСФСР
от 12 мая 1981 г. № 77 срок действия установлен
с 1 октября 1982 г.
до 1 октября 1987 г.

Постановлением Госплана РСФСР
от 12 декабря 1986 г. № 278 срок действия продлен
до 1 октября 1992 г.

Несоблюдение стандарта преследуется по закону

Настоящий стандарт распространяется на приспособления для обработки овощей и фруктов:

терки хозяйственные металлические, предназначенные для измельчения овощей и фруктов;

овощечистки, предназначенные для чистки овощей;

шинковки бытовые ручные, предназначенные для шинкования овощей и фруктов.

1. ТИПЫ, ОСНОВНЫЕ ПАРАМЕТРЫ И РАЗМЕРЫ

1.1. Терки по конструкции подразделяются на типы:

- I тип — плоские;
- II тип — дугообразные;
- III тип — прямоугольные;
- IV тип — пирамидальные.

1.2. Основные размеры терок (черт. 1—3) должны быть:

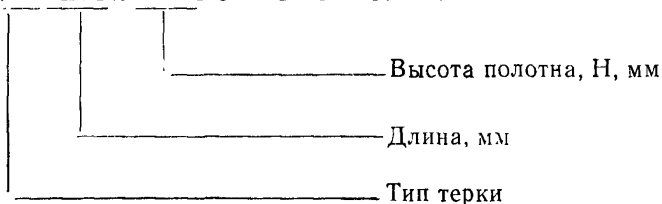
длина, L , мм — 90—150

высота, H , мм — 150—260

ширина, B , мм — 60—110

Условное обозначение терок строится по следующей схеме:

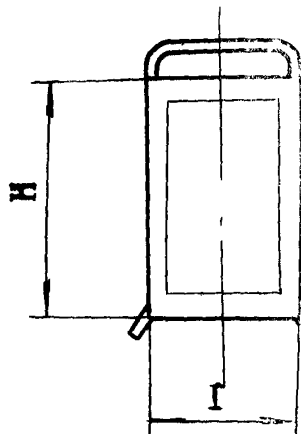
Терка . . . XXX x XXX РСТ РСФСР 656—81



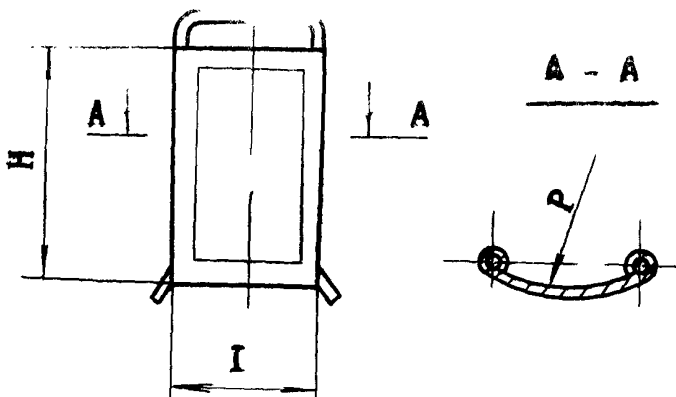
Пример условного обозначения терки пирамидальной, длиной 120 мм, высотой полотна 160 мм:

Терка пирамидальная 120×160 РСТ РСФСР 656—81.

Плоская

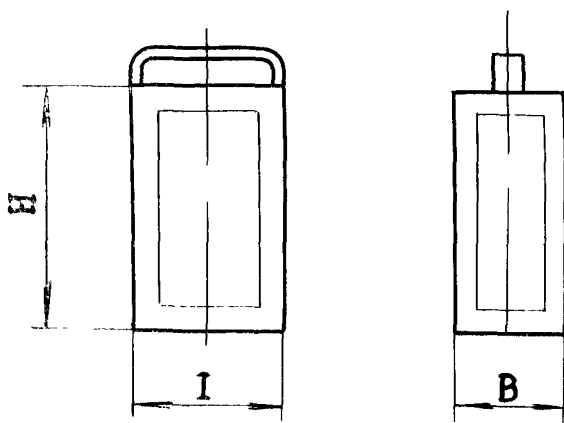


Дугообразная



Черт. 1

Прямоугольная

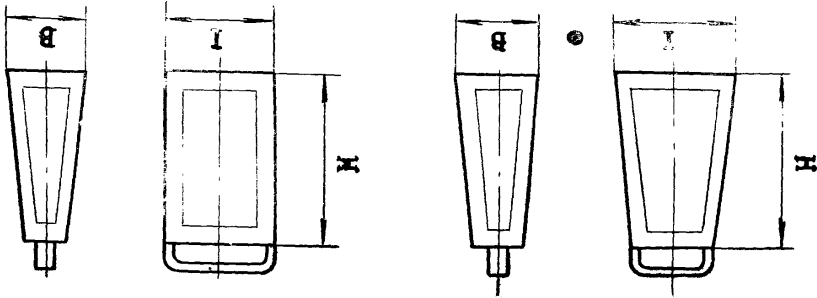


Черт.2

Пирамидальная

Исполнение 1

Исполнение 2



Черт. 3

1.3. Овощечистки должны изготавливаться двух типов:

тип 1 — с односторонней заточкой ножа,

тип 2 — с двухсторонней заточкой ножа.

1.3.а. Нож овощечистки может быть неподвижным или качающимся.

1.4. Типы и основные размеры овощечисток должны соответствовать указанным на черт. 4, 5.

Примеры условного обозначения овощечисток:

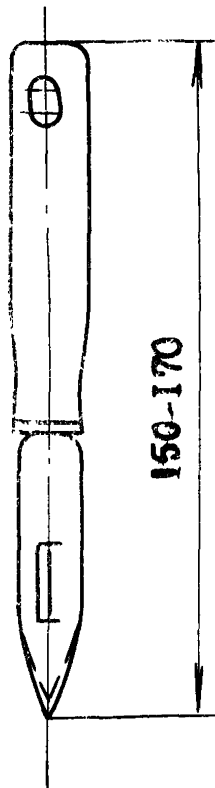
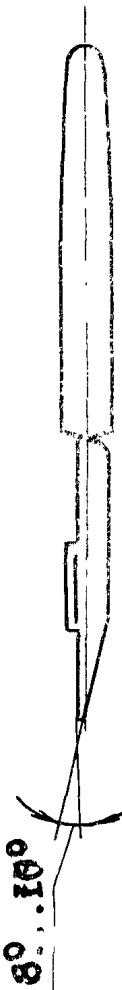
Овощечистка типа 1:

Овощечистка 1 РСТ РСФСР 656—81.

То же, типа 2:

Овощечистка 2 РСТ РСФСР 656—81.

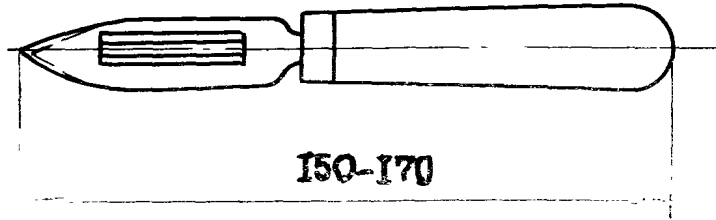
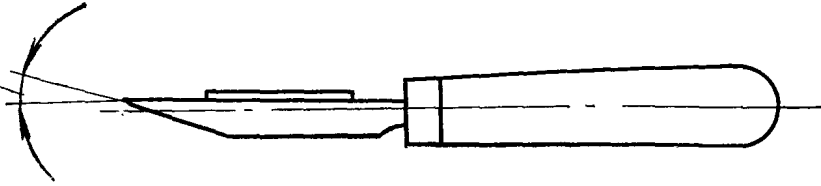
Тип 1



Черт. 4

Таб. 2

$8^{\circ} \dots 10^{\circ}$



Черт. 5

1.5. Шинковки должны изготавливаться двух типов:

- тип 1 — с кареткой,
- тип 2 — без каретки.

1.6. По конструкции шинковки могут быть с одним, двумя или тремя прямыми или фигурными ножами с односторонней или двухсторонней заточкой, без упоров, с одним или двумя упорами.

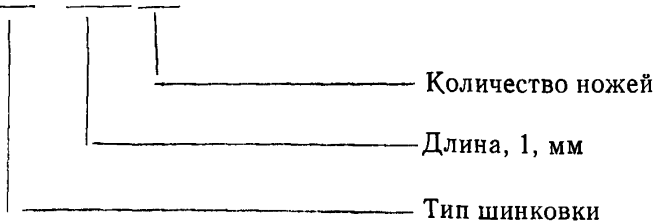
1.7. Основные размеры шинковок должны соответствовать указанным на черт. 6—7 и в табл. 1.

Таблица 1

| Размеры, мм | | | | |
|--------------|---------|---------|--------------|------------------|
| Тип шинковки | L | B | Толщина ножа | Количество ножей |
| I | 500—900 | 230—300 | 2,0—3,0 | 1—3 |
| II | 360—650 | 110—300 | 1,2—3,0 | |

Условное обозначение шинковок строится по следующей схеме:

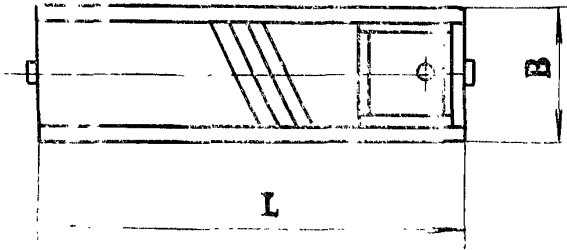
Шинковка X — XXX x X РСТ РСФСР 656—81.



Пример условного обозначения шинковки типа 2, длиной 420 мм, с двумя ножами;

Шинковка 2 — 420X2 РСТ РСФСР 656—81.

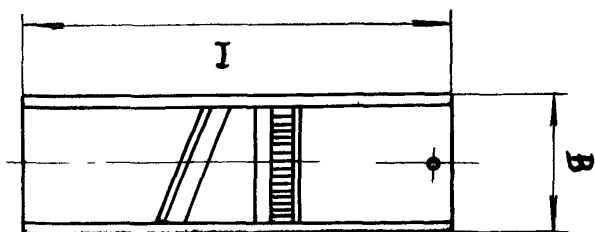
Тип I



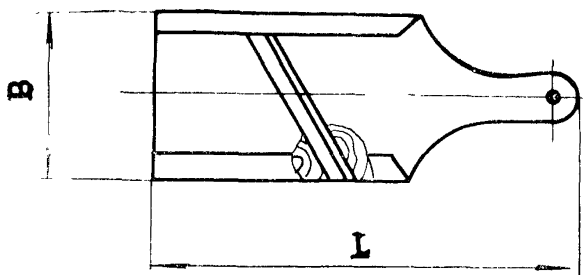
Чер. 6

Тип 2

Исполнение 1



Исполнение 2



Черт. 7

1.8. Чертежи 1—7 конструкцию приспособлений не регламентируют.

1.9. Код ОКП приспособлений для обработки овощей и фруктов по Общесоюзному классификатору промышленной и сельскохозяйственной продукции должен соответствовать указанному в таблице 2.

Таблица 2

| Наименование изделия | Код ОКП |
|----------------------|---------|
| Терки | 96 9567 |
| Овощечистки | 96 9715 |
| Шинковки | 96 9781 |

2. ТЕХНИЧЕСКИЕ ТРЕБОВАНИЯ

2.1. Приспособления для обработки овощей и фруктов должны изготавливаться в соответствии с требованиями настоящего стандарта по чертежам и образцам-эталонам заводов-изготовителей, утвержденным в установленном порядке.

2.2. Терки должны изготавливаться из материалов, указанных в табл. 3.

Таблица 3

| Наименование детали | Материал | Нормативно-техническая документация |
|----------------------|---|-------------------------------------|
| Полотно терки, ручки | Жесть белая электролитического лужения Номер 36 | ГОСТ 13345—85 |
| | Жесть белая холоднокатаная горячего лужения Номера 36—50 | ГОСТ 13345—85 |
| | Жесть белая горячекатаная горячего лужения Номера 36—50 | ТУ 14—1—3470—82 |
| | Лента холоднокатаная из коррозионностойкой и жаростойкой стали марки 12X18H9 Толщина ленты 0,35 мм | ГОСТ 4986—79 |

Продолжение табл. 3

| Наименование детали | Материал | Нормативно-техническая документация |
|---------------------|--|-------------------------------------|
| Рамка | Проволока стальная низкоуглеродистая общего назначения Диаметр 3,0 мм | ГОСТ 3282—74 |
| | Сталь сортовая и калиброванная коррозионностойкая, жаростойкая и жаропрочная марок 12X18H9T, 12X18H10T Диаметр 3,0 мм | ГОСТ 5949—75 |

2.3. Овощечистки должны изготавливаться из материалов, указанных в табл. 4.

Таблица 4

| Наименование детали | Материал | Нормативно-техническая документация |
|---------------------|---|-------------------------------------|
| Нож | Сталь тонколистовая коррозионностойкая, жаростойкая и жаропрочная марок 20X13, 30X13, 12X17, 40X13, 12X18H9, 12X18H10T, 10X14AГ15 Толщина листа 0,8—1,0 мм | ГОСТ 5582—75 |
| | Сталь сортовая и калиброванная коррозионностойкая, жаростойкая и жаропрочная марки 12X18H9T Толщина полосы 0,8—1,0 мм | ГОСТ 5949—75 |
| | Лента холоднокатаная из пружинной стали марки У8 Толщина ленты 0,8—1,0 мм | ГОСТ 2283—79 |
| | Лента холоднокатаная из коррозионно-стойкой стали Толщина ленты 0,5—0,7 мм | ГОСТ 4986—79 |
| | Ручка | Пиломатериалы лиственных пород |
| | Лесоматериалы круглые лиственных пород | ГОСТ 9462—71 |

Продолжение табл 4

| Наименование детали | Материал | Нормативно-техническая документация |
|---------------------|--|-------------------------------------|
| Ручка | Полистирол ударопрочный марок УПМ-0508, УПМ-0503 | ОСТ 6—05—406—80 ТУ 6—05—1105—78 |
| | Полипропилен марки 01020 | |
| | Полиэтилен низкого давления марки 210, I сорта | ГОСТ 16338—85Е |
| Колпачок | Лента стальная холоднокатаная из низкоуглеродистой стали Толщина ленты 1,0 мм | ГОСТ 503—81 |
| | Сталь тонколистовая коррозионно-стойкая, жаростойкая и жаропрочная марки 12Х18Н9 Толщина листа 0,8 мм | ГОСТ 5582—75 |
| | Лента стальная холоднокатаная из низкоуглеродистой стали Толщина ленты 0,5 мм | ГОСТ 503—71 |
| | Полиэтилен низкого давления марки 210, I сорта | ГОСТ 16338—85Е |

Примечание. Овощечистки могут изготавливаться цельнометаллическими.

2.4. Шинковки должны изготавливаться из материалов, указанных в табл. 5.

Таблица 5

| Наименование детали | Материал | Нормативно-техническая документация |
|----------------------------------|--------------------------------|-------------------------------------|
| Основание, каретка, стенка, упор | Пиломатериалы лиственных пород | ГОСТ 2695—83 |
| | Пиломатериалы хвойных пород | ГОСТ 8486—66 |
| | Пиломатериалы хвойных пород | ГОСТ 24454—80 |
| | Фанера клееная марок ФСФ, ФК | |
| | Толщина фанеры 4—12 мм | ГОСТ 3916—69 |

| Наименование детали | Материал | Нормативно-техническая документация |
|---------------------|---|-------------------------------------|
| Основание | Лист из алюминия марки АДОН Толщина листа 2,0 мм | ГОСТ 21631—76 |
| | Сталь тонколистовая коррозионно-стойкая, жаростойкая и жаропрочная | ГОСТ 5582—75 |
| Прямой нож | Сталь тонколистовая коррозионно-стойкая, жаростойкая и жаропрочная марок 12X13, 30X13, 40X13, 08X18ТГ, 12X18Н9, 12X18Н10Т | ГОСТ 5582—75 |
| | Толщина листа 1,5—3,0 мм | |
| | Сталь инструментальная углеродистая марок У7, У8, У9А Толщина полосы 1,2—3,0 мм | ГОСТ 1435—74 |
| | Сталь рессорно-пружинная углеродистая и легированная марки 65Г Толщина листа 1,5—3,0 мм | ГОСТ 14959—79 |
| Фигурный нож | Сталь тонколистовая конструкционная легированная специального назначения Толщина листа 1,5—3,0 мм | ГОСТ 11268—76 |
| | Жесть белая горячекатаная горячего лужения Номер 36, номер 50 | ТУ 14—1— —3470—82 |

2.5. Допускается для изготовления приспособлений применять другие материалы, по качественным показателям не уступающие материалам, указанным в табл. 3—5 и разрешенные Министерством здравоохранения РСФСР.

2.6. На поверхностях металлических деталей приспособлений не допускаются дефекты, ухудшающие внешний вид: трещины, вмятины, раковины, гофры, дефекты формовки, заусенцы и острые кромки.

Допускаются незначительные риски — следы обработки, не влияющие на эксплуатационные качества изделий.

2.7. Детали из пластмасс должны иметь блестящую или матовую гладкую поверхность одного цвета и тона.

На поверхности деталей не допускаются следы облоя, литника и грата высотой более 0,2 мм, раковины, вздутия, трещины, расслоения, сколы и посторонние включения.

2.8. Качество древесины, идущей на изготовление деталей приспособлений, а также шероховатость поверхностей этих деталей— по ОСТ 13—39—80 (для изделий кухонного обихода).

Влажность древесины должна быть $10 \pm 2\%$ абс.

2.9. Параметры шероховатости поверхностей приспособлений по ГОСТ 2789—73 не должны быть более:

$R_1 = 0,80$ мм для деталей из пластмассы;

$R_2 = 1,6$ мкм для поверхностей фасок, образующих режущие кромки ножей приспособлений;

$R_4 = 12,5$ мкм для задних и боковых кромок ножей шинковок.

2.10. Детали приспособлений, изготовленные из углеродистой стали, должны иметь покрытия, указанные в табл. 6.

Таблица 6

| Наименование детали | Покрытие по ГОСТ 9.306—85 |
|------------------------------------|---|
| Рамка терки плоской и дугообразной | Н6. 6, 06 |
| Ручка овощечистки | Н6 |
| Нож, колпачок овощечистки | Н6. 6, Хим. окс. прм. |
| Нож шинковки | Н6. 6, ХЗ. 6, Х6. м, хим окс, прм |
| Крепежные изделия | Хим. окс. прм., Ц9, Ц9. хр., Н6. 6, ХЗ м |

Примечание. Допускается применение других видов покрытий, по качественным показателям не уступающие покрытиям, указанным в табл. 6 и разрешенные Министерством здравоохранения РСФСР.

2.11. Детали приспособлений, изготовленные из коррозионно-стойкой стали, допускается полировать.

2.12. Технические требования к покрытиям по ГОСТ 9.301—86.

2.13. Детали шинковок из древесины могут быть пропитаны олифой натуральной льняной или конопляной по ГОСТ 7931—76 или маслом подсолнечным по ГОСТ 1129—73.

2.14. Ручки овощечисток из древесины должны быть покрыты бесцветным лаком ПФ-283 по ГОСТ 5470—75.

Качество лакокрасочного покрытия не должно быть ниже III класса по ГОСТ 9.032—74.

На ручку может быть нанесена декоративная роспись.

2.15. Режущие кромки ножей приспособлений должны быть острыми, равномерно заточенными по всей длине. Зазубрины и заусенцы не допускаются. Угол заточки ножей не должен быть более 27°.

На овощечистках с качающимся ножом допускается заточка по радиусу.

Фигурный нож шинковок из белой жести допускается изготавливать без заточки.

2.16. Твердость режущих кромок ножей из углеродистой стали должна быть HRC, 43,5—57,0.

Твердость режущих кромок ножей из коррозионностойких сталей определяется состоянием поставки и проверке не подвергается.

2.17. Соединение ручки прямоугольной и пирамидальной терки с полотном и ручки овощечистки с ножом должно быть прочным и выдерживать усилие не менее 50 Н.

2.18. Плоские и дугообразные терки должны быть армированы рамкой, завальцованной в продольные края полотна. Завальцовка рамки должна быть плотной.

Допускается по согласованию с потребителем изготовление терок без армирования рамкой, при этом края терок по всему периметру должны быть завальцованы.

2.19. Рабочие отверстия терок должны быть расположены в шахматном порядке.

2.20. Высота выступающих частей трущихся поверхностей терок не должна быть менее 0,5 мм.

2.21. На плоских и дугообразных терках должна быть выполнена рельефная формовка, обеспечивающая прочность терки при приложении усилия 50 Н в центре.

2.22. Детали прямоугольных и пирамидальных терок должны соединяться алюминиевыми заклепками по ГОСТ 10299—80, пайкой припоем марки ПОС-90 по ГОСТ 21931—76, сшивкой, контактной точечной сваркой по ГОСТ 15878—79 или в замок с последующим обжатием в штампе.

2.23. Овощечистки могут иметь заостренный конец для чистки «глазков» картофеля, а также насечку для чистки молодого картофеля.

2.24. Детали шинковок из древесины должны быть соединены в шип, привернуты шурупами или склеены.

Шурупы не должны выступать над поверхностью основания.

2.25. Клен, применяемые для склеивания, должны обеспечивать предел прочности при скалывании по клеевому слою в сухом состоянии не менее 1960 КПа (20 кгс/см²) и должны быть разрешены Министерством здравоохранения РСФСР.

2.26. Ножи шинковок, кроме фигурных, должны быть прямолинейными.

Отклонение от прямолинейности и плоскостности не должно быть более 0,5 мм на длине 100 мм.

2.27. Ножи шинковок должны быть установлены перпендикулярно или под углом от 60 до 75° к продольной оси шинковки.

Для шинковок с нерегулируемыми ножами угол наклона ножей относительно плоскости основания должен быть от 5 до 8°, а для ножей с двухсторонней заточкой параллельно плоскости основания.

2.28. Ножи в шинковках должны быть установлены параллельно друг другу. Допускаемая непараллельность не должна быть более 1 мм на длине 200 мм.

2.29. Конструкция крепления ножей шинковок должна обеспечивать возможность установки и свободного снятия их для заточки и замены. Зазор между ножами, ножами и кареткой должен быть 2—4 мм.

2.30. Каретка шинковки должна перемещаться по направляющим с усилием не более 5 Н. Суммарный зазор между стенками шинковки и кареткой должен быть 1—3 мм.

2.31. Допуск плоскостности опорных поверхностей шинковок не должен быть более 1,5 мм.

2.32. Терки могут комплектоваться лотком. Допускается изготовление терок наборами.

3. ПРАВИЛА ПРИЕМКИ

3.1. Приспособления должны быть приняты техническим контролем предприятия-изготовителя на соответствие требованиям настоящего стандарта, чертежам и образцам-эталонам, утвержденным в установленном порядке.

3.2. Приспособления должны предъявляться к приемке партиями. Партией считается количество одноименных изделий одного типоразмера, сдаваемых одновременно и оформленных одним документом.

3.3. Для проверки соответствия приспособлений требованиям настоящего стандарта должны проводиться приемо-сдаточные и периодические испытания.

3.4. При приемо-сдаточных испытаниях проверяется внешний вид приспособлений (пп. 2.6—2.7), 2.11, 2.13—2.15, 2.18, 2.19, 2.21—2.24), а также соответствие приспособлений требованиям пп. 2.9, 2.14, 2.15, 2.20, 2.26—2.32.

3.5. Проверке внешнего вида должны подвергаться 100% приспособлений от партии, но не менее 5 штук. Проверке остальных требований должны подвергаться 2% приспособлений от партии, но не менее 5 штук.

3.6. Периодические испытания должны проводиться один раз в год.

Для периодических испытаний отбирают методом случайной выборки 5 изделий из различных партий, прошедших приемо-сдаточные испытания.

3.7. Периодическим испытаниям подвергают приспособления на соответствие всем требованиям настоящего стандарта.

3.8. В случае неудовлетворительных результатов периодических испытаний выпуск приспособлений приостанавливается до выяснения и устранения причин брака.

3.9. Потребитель имеет право производить контрольную проверку соответствия качества приспособлений требованиям настоящего стандарта.

Для контрольной проверки от партии отбирают 2% приспособлений, но не менее 5 штук.

3.10. При получении неудовлетворительных результатов проверки хотя бы по одному из показателей настоящего стандарта производится повторная проверка удвоенного количества изделий, отобранных из той же партии.

При неудовлетворительных результатах повторной проверки вся партия бракуется.

4. МЕТОДЫ КОНТРОЛЯ

4.1. Проверка размеров приспособлений (пп. 1.2, 1.4, 1.7, 2.20, 2.29, 2.30) производится штангенциркулем по ГОСТ 166—80, линейкой металлической по ГОСТ 427—75 или шаблонами.

4.2. Соответствие применяемых материалов требованиям пп. 2.2—2.4, 2.13, 2.14, 2.22 проверяется по сертификатам предприятий-поставщиков и конструкторской документации предприятия-изготовителя.

4.3. Соответствие внешнего вида приспособлений требованиям пп. 2.6—2.7, 2.11, 2.13—2.15, 2.18, 2.19, 2.21—2.24 проверяется визуально, путем сравнения с образцом-эталоном.

4.4. Проверка требования п. 2.7 производится штангенглубиномером по ГОСТ 162—80.

4.5. Влажность деталей из древесины (п. 2.8) должна проверяться по ГОСТ 16588—79.

4.6. Контроль шероховатости поверхности деталей приспособлений из древесины (п. 2.8) производится по ГОСТ 15612—85.

4.7. Контроль шероховатости поверхности пластмассовых деталей приспособлений (п. 2.9) производится профилометром по ГОСТ 19300—73.

Контроль шероховатости поверхности металлических деталей приспособлений (п. 2.9) производится сравнением с образцами шероховатости поверхности по ГОСТ 9378—75.

4.8. Толщина и качество гальваннического покрытия (пп. 2.10, 2.12) проверяется по ГОСТ 9.302—79.

4.9. Качество лакокрасочного покрытия (п. 2.14) контролируется визуально сравнением с образцом-эталоном.

4.10. Качество заточки ножей шинковок (п. 2.15) проверяется путем пятикратного среза сырой древесины твердолиственных пород диаметром до 10 мм. После испытания на режущей кромке ножа не должно быть следов притупления.

4.11. Проверка угла заточки ножей приспособлений (п. 2.15) производится угломером по ГОСТ 5378—66 или шаблоном.

4.12. Проверка твердости ножей приспособлений (п. 2.16) производится по ГОСТ 9013—59.

4.13. Испытание прочности соединения ручки терки с полотном (п. 2.17) должно производиться путем приложения статического усилия 50 Н к ручке терки. Терка должна быть установлена в рабочем положении на горизонтальной плоскости. Время приложения усилия — 10 минут.

После снятия нагрузки нарушение соединения ручки с полотном и ее остаточная деформация не допускается.

Испытание прочности соединения ручки овощечистки с ножом (п. 2.17) должно производиться путем приложения статического усилия 50 Н к ножу в направлении продольной оси овощечистки. Время приложения нагрузки — 10 минут. При приложении нагрузки смещения ножа относительно ручки не допускается.

4.14. Испытание плоской и дугообразной терки на прочность (п. 2.21) должно производиться путем приложения усилия 50 Н в центре рабочей стороны терки на площади 3—5 см² в течение 5 минут, при этом терка должна быть установлена горизонтально на призмы, подставленные под ножки и ручку терки. После снятия усилия остаточная деформация терки не допускается.

4.15. Проверка прочности клеевого соединения деталей из древесины (п. 2.25) производится по ГОСТ 15613.1—84.

4.16. Соответствие ножей требованиям п. 2.26 должно проверяться линейкой металлической по ГОСТ 427—75 и щупами по ГОСТ 882—75.

4.17. Проверка угла установки ножей (п. 2.27) производится угломером по ГОСТ 5378—66 или шаблоном.

4.18. Проверка требования п. 2.28 производится линейкой металлической по ГОСТ 427—75.

4.19. Проверка требования п. 2.30 производится путем приложения усилия к каретке в направлении ее перемещения при установке шинковки на горизонтальной поверхности.

4.20. Проверка требования п. 2.31 производится щупом по ГОСТ 882—75 при установке шинковки на горизонтальной поверхности.

5. МАРКИРОВКА, УПАКОВКА, ТРАНСПОРТИРОВАНИЕ И ХРАНЕНИЕ

5.1. На каждом приспособлении должна быть четко нанесена маркировка с указанием:

товарного знака предприятия-изготовителя,
розничной цены.

Маркировка на шинковке должна быть нанесена на нелицевой поверхности.

5.2. Плоские и дугообразные терки по 20 штук, а прямоугольные и пирамидальные по 8—25 штук должны быть упакованы в бумагу по ГОСТ 8273—75. Между терками должны быть проложены листы такой же бумаги.

Прямоугольные и пирамидальные терки могут иметь индивидуальную упаковку из картона по ГОСТ 7933—75.

5.3. Овощечистки по 40—60 штук должны быть упакованы в бумагу по ГОСТ 8273—75.

Овощечистки могут иметь индивидуальную упаковку из полиэтиленовой пленки по ГОСТ 10354—82, картона по ГОСТ 7933—75 или бумаги по ГОСТ 8273—75.

5.4. Шинковки по 2—5 штук должны быть упакованы в бумагу по ГОСТ 8273—75 или по ГОСТ 8828—75. Между шинковками должны быть проложены листы такой же бумаги.

Перед упаковкой ножи из углеродистой стали должны быть покрыты тонким слоем смазки НГ-203 по ГОСТ 12328—77 или другой смазкой по согласованию с органами здравоохранения.

Шинковки могут иметь индивидуальную упаковку из бумаги по ГОСТ 8273—75 или картона по ГОСТ 7933—75.

5.5. Упакованные приспособления должны быть перевязаны шпагатом по ГОСТ 17308—85 или другими увязочными материалами по действующей нормативно-технической документации.

Допускается по согласованию с потребителем применение других видов упаковки и тары, обеспечивающих сохранность приспособлений в процессе транспортирования и хранения.

5.6. На индивидуальную упаковку приспособлений должна быть нанесена маркировка с указанием:

товарного знака,
 наименования предприятия-изготовителя, его подчиненности и
 местонахождения,
 условного обозначения приспособления,
 артикула,
 розничной цены,
 даты выпуска.
 штампа технического контроля.

В полиэтиленовые пакеты по действующей нормативно-технической документации с приспособлениями должна вкладываться этикетка из бумаги по действующей нормативно-технической документации с указанием перечисленных реквизитов.

5.7. На пакеты с приспособлениями должна быть наклеена этикетка из бумаги по действующей нормативно-технической документации с указанием реквизитов, перечисленных в п. 5.6 и количества упакованных приспособлений.

5.8. При иногородних перевозках пакеты с приспособлениями должны быть уложены в дощатые ящики по ГОСТ 2991—85 или ящики из фанеры и из древесноволокнистой плиты по ГОСТ 5959—80. массой брутто не более 35 кг.

Допускается транспортирование приспособлений в упаковке из картона коробочного по ГОСТ 7933—75.

5.9. В каждый ящик должен быть вложен сопроводительный документ с указанием реквизитов, перечисленных в п. 5.6, и общего количества приспособлений в ящике.

5.10. Транспортная маркировка — по ГОСТ 14192—77.

5.11. Приспособления, отгружаемые в районы Крайнего Севера и труднодоступные районы СССР, должны быть упакованы по ГОСТ 15846—79.

5.12. Транспортирование приспособлений может производиться любым видом транспорта в соответствии с Правилами перевозки грузов, действующими на этом транспорте.

5.13. Транспортирование приспособлений должно производиться в закрытых транспортных средствах в соответствии с группой «Ж» по ГОСТ 15150—69.

Допускается транспортирование приспособлений в контейнерах без упаковки в ящики.

5.14. Условия хранения приспособлений должны соответствовать группе условий хранения «Л» по ГОСТ 15150—69.

5.15. Хранение приспособлений в одном помещении с веществами, вызывающими коррозию металла, не допускается.

6. ГАРАНТИИ ИЗГОТОВИТЕЛЯ

6.1. Изготовитель гарантирует соответствие приспособлений требованиям настоящего стандарта при соблюдении потребителем условий транспортирования и хранения, установленных настоящим стандартом.

6.2. Гарантийный срок эксплуатации шинковок — 12 месяцев со дня продажи через розничную сеть.

Подп. к печ. 30.06,87 г.

Заказ 344

Форм. бум. 60×90¹/₁₆

Объем 1,5 п. л.

Тираж 3000

Цена 15 коп.

Типография Госплана РСФСР