

**БЕЗОПАСНОСТЬ БЫТОВЫХ
И АНАЛОГИЧНЫХ ЭЛЕКТРИЧЕСКИХ
ПРИБОРОВ**

**Дополнительные требования к наружным барбекю
и методы испытаний**

Издание официальное

Предисловие

1 РАЗРАБОТАН И ВНЕСЕН Техническим комитетом по стандартизации ТК 19 «Электрические приборы бытового назначения»

2 ПРИНЯТ И ВВЕДЕН В ДЕЙСТВИЕ Постановлением Госстандарта России от 14 августа 2001 г. № 331-ст

3 Настоящий стандарт представляет собой полный аутентичный текст международного стандарта МЭК 60335-2-78—95 «Безопасность бытовых и аналогичных электрических приборов. Часть 2. Дополнительные требования к наружным барбекю»

4 ВВЕДЕН ВПЕРВЫЕ

© ИПК Издательство стандартов, 2001

Настоящий стандарт не может быть полностью или частично воспроизведен, тиражирован и распространен в качестве официального издания без разрешения Госстандарта России

Содержание

1 Область применения	1
2 Определения	1
3 Общие требования	2
4 Общие условия испытаний	2
5 В стадии рассмотрения	2
6 Классификация	2
7 Маркировка и инструкции	2
8 Защита от контакта с токоведущими частями	2
10 Потребляемая мощность и ток	3
11 Нагрев	3
12 В стадии рассмотрения	3
13 Ток утечки и электрическая прочность при рабочей температуре	3
14 В стадии рассмотрения	3
15 Влагостойкость	3
16 Ток утечки и электрическая прочность	3
17 Защита от перегрузки трансформаторов и соединенных с ними цепей	4
19 Ненормальная работа	4
20 Устойчивость и механические опасности	4
21 Механическая прочность	4
22 Конструкция	4
23 Внутренняя проводка	4
24 Комплектующие изделия	4
25 Присоединение к источнику питания и внешние гибкие шнуры	4
26 Зажимы внешних проводов	4
27 Заземление	5
28 Винты и соединения	5
29 Пути утечки тока, воздушные зазоры и расстояния по изоляции	5
30 Теплостойкость, огнестойкость и стойкость к образованию токоведущих мостиков	5
31 Стойкость к коррозии	5
32 Радиация, токсичность и подобные опасности	6
Приложение А Нормативные ссылки	6
Приложение В Приборы, питающиеся от перезаряжаемых батарей	6
Приложение С Испытание двигателей на старение	6
Приложение D Варианты требований для двигателей с защитными устройствами	6
Приложение E Измерение путей утечки тока и воздушных зазоров	6
Приложение F Двигатели, не изолированные от сети питания и имеющие основную изоляцию, которая не рассчитана на номинальное напряжение прибора	7
Приложение G Схема цепи для измерения тока утечки	7
Приложение H Порядок проведения испытаний по разделу 30	7
Приложение I Испытание горением	7
Приложение K Испытание раскаленной проволокой	7
Приложение L Испытание дефектных соединений с помощью нагревателей	7
Приложение M Испытание игольчатым пламенем	8
Приложение N Испытание на образование токоведущих мостиков	8
Приложение P Жесткость условий эксплуатации изоляционных материалов относительно опасности трекинга	8
Приложение 1 Пружинное устройство для испытаний на удар и его калибровка	8

ГОСУДАРСТВЕННЫЙ СТАНДАРТ РОССИЙСКОЙ ФЕДЕРАЦИИ**БЕЗОПАСНОСТЬ БЫТОВЫХ И АНАЛОГИЧНЫХ ЭЛЕКТРИЧЕСКИХ ПРИБОРОВ****Дополнительные требования к наружным барбекю и методы испытаний**

Safety of household and similar electrical appliances.
Particular requirements for outdoor barbecues and test methods

Дата введения 2002 — 07 — 01

Настоящий стандарт содержит нормы, правила и методы испытаний, которые дополняют, заменяют или исключают соответствующие разделы и (или) пункты ГОСТ Р МЭК 335-1.

Номера пунктов настоящего стандарта, которые дополняют разделы ГОСТ Р МЭК 335-1, начинаются с цифры 101.

Настоящий стандарт применяют совместно с ГОСТ Р МЭК 335-1, кроме разделов 9 и 18.

Требования настоящего стандарта являются обязательными.

Требования к методам испытаний выделены курсивом.

Требования для нужд экономики страны отмечены вертикальной линией.

Нормативные ссылки приведены в приложении А.

1 Область применения

Замена раздела

Настоящий стандарт устанавливает требования безопасных наружных барбекю для бытового и аналогичного использования номинальным напряжением не более 250 В.

Настоящий стандарт устанавливает основные виды опасностей прибора, с которыми люди сталкиваются внутри и вне дома.

Настоящий стандарт не учитывает опасностей, возникающих в случае:

- безнадзорного использования приборов детьми или немощными лицами;
- игр детей с приборами.

Примечания

1 Необходимо обратить внимание на следующее:

- для приборов, предназначенных для использования в транспортных средствах, на борту кораблей, самолетов, могут быть необходимы дополнительные требования;
- для приборов, предназначенных для использования в тропических странах, могут быть необходимы специальные требования;
- во многих странах национальные органы здравоохранения, охраны труда и др. предъявляют к приборам дополнительные требования.

2 Настоящий стандарт не распространяется на:

- барбекю для внутреннего использования (ГОСТ Р МЭК 335-2-9);
- приборы, предназначенные для поджаривания на древесном угле или аналогичных видах топлива;
- приборы, предназначенные исключительно для коммерческих или промышленных целей;
- приборы, предназначенные для применения в местах, где преобладают особые условия, например коррозионная или взрывоопасная среда (пыль, пар или газ);

2 Определения

В настоящем стандарте применяются термины с соответствующими определениями по ГОСТ Р МЭК 335-1, а также приведенные ниже.

2.2.9 Замена пункта

нормальная работа: Барбекю работает с подставкой для пищи, расположенной в самом нижнем положении, при этом любую крышку или защитный экран располагают в соответствии с инструкцией по эксплуатации.

Примечание — Барбекю работает без воды, даже если использование воды рекомендуется в инструкции по эксплуатации.

2.101 **барбекю:** Прибор, имеющий излучающий нагревательный элемент, расположенный под подставкой для пищи.

3 Общие требования

Общие требования — по ГОСТ Р МЭК 335-1.

4 Общие условия испытаний

Общие условия испытаний — по ГОСТ Р МЭК 335-1 со следующими дополнениями.

4.2 Дополнение к пункту

Для приборов, погружаемых в воду для очистки, при проведении испытания по 15.101 требуются три дополнительных образца.

5 В стадии рассмотрения

6 Классификация

Классификация — по ГОСТ Р МЭК 335-1 со следующими дополнениями.

6.2 Дополнение к пункту

Приборы должны иметь степень защиты не ниже IPX4 по ГОСТ 14254.

7 Маркировка и инструкции

Маркировка и инструкции — по ГОСТ Р МЭК 335-1 со следующими дополнениями.

7.1 Дополнение к пункту

Приборы, предназначенные для частичного погружения в воду для очистки, должны иметь маркировку максимального уровня погружения и указание следующего содержания:

Не погружать ниже данного уровня.

7.12 Дополнение к пункту

Инструкции по эксплуатации должны содержать следующие данные:

- указание о том, что шнур питания должен регулярно проверяться на признаки повреждения и прибор не должен использоваться, если шнур поврежден;
- рекомендацию подключения прибора через устройство защитного отключения (УЗО), имеющее ток отключения, не превышающий 30 мА;
- для приборов 1-го класса указание о том, что прибор подключается к штепсельной розетке, имеющей защитный провод;
- предупреждение следующего содержания:

ВНИМАНИЕ! Древесный уголь или топливо аналогичного типа не должен использоваться с данным прибором.

В инструкции по эксплуатации приборов, имеющих приборный ввод и предназначенных для частичного или полного погружения в воду для чистки, должно быть указание о том, что соединитель перед чисткой прибора должен быть удален, а приборный ввод должен быть сухим, прежде чем прибор будет использован вновь.

В инструкциях по эксплуатации для приборов, предназначенных для использования с водой, должно быть указание о максимальном количестве воды, заливаемой в прибор.

8 Защита от контакта с токоведущими частями

Защита от контакта с токоведущими частями — по ГОСТ Р МЭК 335-1.

10 Потребляемая мощность и ток

Потребляемая мощность и ток — по ГОСТ Р МЭК 335-1.

11 Нагрев

Нагрев — по ГОСТ Р МЭК 335-1 со следующими дополнениями.

11.2 Изменение в пункте

Первое перечисление после третьего абзаца изложить в новой редакции:

«- прибор располагают на полу испытательного угла и вдали от стен.»

11.7 Замена пункта

Приборы работают до установившегося состояния.

12 В стадии рассмотрения

13 Ток утечки и электрическая прочность при рабочей температуре

Ток утечки и электрическая прочность при рабочей температуре — по ГОСТ Р МЭК 335-1.

14 В стадии рассмотрения

15 Влагостойкость

Влагостойкость — по ГОСТ Р МЭК 335-1 со следующими дополнениями.

15.101 Приборы, предназначенные для частичного или полного погружения в воду для чистки, должны иметь соответствующую защиту от воздействия погружения.

Соответствие требованию проверяют следующим испытанием, которое проводят на трех дополнительных образцах.

Приборы работают в нормальных условиях и при 1,15 номинальной потребляемой мощности до тех пор, пока терморегулятор не сработает в первый раз. Приборы без терморегулятора работают до установившегося состояния.

Соединители затем удаляют или прибор отключают от сети питания; приборы, не имеющие маркировки максимального уровня погружения, немедленно погружают в воду, температура которой от 10 °С до 25 °С; если они имеют маркировку максимального уровня погружения, то их погружают на 5 см выше этого уровня.

Через 1 ч приборы вынимают из воды, высушивают и испытывают на ток утечки по 16.2.

Примечание — Необходимо убедиться в том, что вся влага удалена с изоляции вокруг штырей приборных вводов.

Это испытание выполняют более четырех раз, после чего приборы подвергают испытанию на электрическую прочность по 16.3, напряжение при этом уменьшают до 1000 В.

Прибор, имеющий наибольший ток утечки после пятого погружения, разбирают; проверка должна показать отсутствие следов воды на изоляции, которые могут привести к уменьшению путей утечки тока и воздушных зазоров ниже значений, указанных в 29.1.

Оставшиеся два прибора затем работают при нормальных условиях в течение 240 ч.

После этого периода соединители удаляют или отключают прибор от сети питания и первоначальное испытание повторяют, затем приборы подвергают испытанию на электрическую прочность по 16.3, напряжение при этом уменьшают до 1000 В.

Проверка должна показать, что нет следов воды на изоляции, которые могут привести к уменьшению путей утечки тока и воздушных зазоров ниже значений, указанных в 29.1

16 Ток утечки и электрическая прочность

Ток утечки и электрическая прочность — по ГОСТ Р МЭК 335-1.

17 Защита от перегрузки трансформаторов и соединенных с ними цепей

Защита от перегрузки трансформаторов и соединенных с ними цепей — по ГОСТ Р МЭК 335-1.

19 Ненормальная работа

Ненормальная работа — по ГОСТ Р МЭК 335-1 со следующими дополнениями.

19.2 Дополнение к пункту

Колпаки и крышки открывают или закрывают, в зависимости от того, что более неблагоприятно. Съемные части находятся в рабочем положении или сняты, в зависимости от того, что более неблагоприятно.

20 Устойчивость и механические опасности

Устойчивость и механические опасности — по ГОСТ Р МЭК 335-1.

21 Механическая прочность

Механическая прочность — по ГОСТ Р МЭК 335-1 со следующими дополнениями.

21.1 Дополнение к пункту

Энергию удара увеличивают до $(0,70 \pm 0,05)$ Дж.

22 Конструкция

Конструкция — по ГОСТ Р МЭК 335-1 со следующими дополнениями.

22.101 Приборы не должны иметь неизолированных нагревательных элементов.

Соответствие требованию проверяют осмотром.

22.102 Приборы должны быть сконструированы таким образом, чтобы их нагревательные элементы были либо закреплены в определенном положении, либо приборы не могли работать, если нагреватели находятся в ненормальном для использования положении.

Соответствие требованию проверяют осмотром.

Примечание — Это требование не применяют для приборов, если прибор с элементом, расположенным в любом положении, соответствует настоящему стандарту.

23 Внутренняя проводка

Внутренняя проводка — по ГОСТ Р МЭК 335-1.

24 Комплектующие изделия

Комплектующие изделия — по ГОСТ Р МЭК 335-1.

25 Присоединение к источнику питания и внешние гибкие шнуры

Присоединение к источнику питания и внешние гибкие шнуры — по ГОСТ Р МЭК 335-1 со следующими дополнениями.

25.7 Замена пункта

Шнур питания должен быть в полихлоропреновой оболочке и должен быть не легче, чем обычный гибкий полихлоропреновый шнур типа 245 МЭК 57 по ГОСТ Р МЭК 245-4.

Примечание — Для потребностей экономики страны допускается в приборах применение шнура в резиновой оболочке типа ПРС по ГОСТ 7399.

Соответствие требованию проверяют осмотром.

26 Зажимы для внешних проводов

Зажимы для внешних проводов — по ГОСТ Р МЭК 335-1.

27 Заземление

Заземление — по ГОСТ Р МЭК 335-1.

28 Винты и соединения

Винты и соединения — по ГОСТ Р МЭК 335-1.

29 Пути утечки тока, воздушные зазоры и расстояния по изоляции

Пути утечки тока, воздушные зазоры и расстояния по изоляции — по ГОСТ Р МЭК 335-1.

30 Теплостойкость, огнестойкость и стойкость к образованию токоведущих мостиков

Теплостойкость, огнестойкость и стойкость к образованию токоведущих мостиков — по ГОСТ Р МЭК 335-1 со следующими дополнениями.

30.2.2 Не применяют.

30.3 Дополнение к пункту

Примечание — Части из изоляционных материалов рассматривают как подвергаемые воздействию сверхжестких условий эксплуатации, в случае если они не защищены или расположены так, что загрязнение маловероятно, они рассматриваются как подверженные воздействию нормальных условий эксплуатации.

31 Стойкость к коррозии

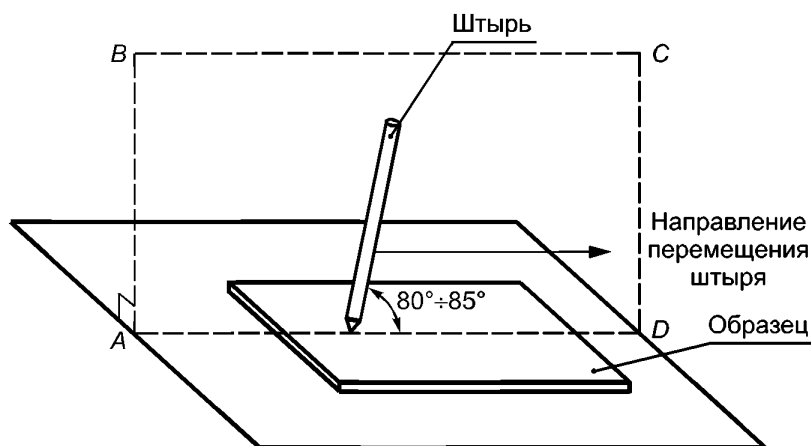
Стойкость к коррозии — по ГОСТ Р МЭК 335-1 со следующими дополнениями.

Дополнение к разделу

Соответствие требованию проверяют испытанием на воздействие соляного тумана (испытание КА по ГОСТ 28207), которому подвергают прибор в нормальном положении при использовании. Прибор выдерживают в камере в течение 168 ч.

Ограждения, имеющие покрытие, до и после испытания подвергают царапанью закаленным стальным штырем, конец которого имеет форму конуса с углом при вершине 40° , его кончик должен быть закруглен радиусом $(0,25 \pm 0,02)$ мм. Царапины получают прочерчиванием штырем по поверхности с покрытием со скоростью приблизительно 20 мм/с, как показано на рисунке 101. Штырь прижимают так, что сила, приложенная вдоль его оси, составляет $(10 \pm 0,5)$ Н. Пять царапин делают на расстоянии не менее 5 мм друг от друга и не менее 5 мм от краев с покрытием.

Прибор не должен иметь повреждений до такой степени, чтобы нарушалось соответствие требованиям настоящего стандарта, и покрытие не должно отслаиваться от поверхности или прокалываться.



Штырь расположен в плоскости $ABCD$, которая перпендикулярна образцу.

Рисунок 101 — Испытание на прочность покрытия ограждения царапаньем

32 Радиация, токсичность и подобные опасности

Радиация, токсичность и подобные опасности — по ГОСТ Р МЭК 335-1.

ПРИЛОЖЕНИЕ А (справочное)

Нормативные ссылки

В настоящем стандарте использованы ссылки на следующие стандарты:

ГОСТ 7399—97 Провода и шнуры на номинальное напряжение до 450/750 В. Технические условия

ГОСТ 14254—96 (МЭК 529—89) Степени защиты, обеспечиваемые оболочками (Код IP)

ГОСТ 28207—89 (МЭК 68-2-11—81) Основные методы испытаний на воздействие внешних факторов.

Часть 2. Испытания. Испытание КА: Соляной туман

ГОСТ Р МЭК 245-4—97 Кабели с резиновой изоляцией на номинальное напряжение до 450/750 В включительно. Шнуры и гибкие кабели

ГОСТ Р МЭК 335-1—94 Безопасность бытовых и аналогичных электрических приборов. Общие требования и методы испытаний

ГОСТ Р МЭК 335-2-9—96 Безопасность бытовых и аналогичных электрических приборов. Дополнительные требования к тостерам, грилям, ростерам и аналогичным приборам и методы испытаний

ПРИЛОЖЕНИЕ В (обязательное)

Приборы, питающиеся от перезаряжаемых батарей, — по ГОСТ Р МЭК 335-1.

ПРИЛОЖЕНИЕ С (обязательное)

Испытание двигателей на старение — по ГОСТ Р МЭК 335-1.

ПРИЛОЖЕНИЕ D (обязательное)

Варианты требований для двигателей с защитными устройствами — по ГОСТ Р МЭК 335-1.

ПРИЛОЖЕНИЕ E (обязательное)

Измерение путей утечки тока и воздушных зазоров — по ГОСТ Р МЭК 335-1.

ПРИЛОЖЕНИЕ F
(обязательное)

Двигатели, не изолированные от сети питания и имеющие основную изоляцию, которая не рассчитана на номинальное напряжение прибора, — по ГОСТ Р МЭК 335-1.

ПРИЛОЖЕНИЕ G
(обязательное)

Схема цепи для измерения тока утечки — по ГОСТ Р МЭК 335-1.

ПРИЛОЖЕНИЕ H
(обязательное)

Порядок проведения испытаний по разделу 30 — по ГОСТ Р МЭК 335-1.

ПРИЛОЖЕНИЕ I
(обязательное)

Испытание горением — по ГОСТ Р МЭК 335-1.

ПРИЛОЖЕНИЕ K
(обязательное)

Испытание раскаленной проволокой — по ГОСТ Р МЭК 335-1.

ПРИЛОЖЕНИЕ L
(обязательное)

Испытание дефектных соединений с помощью нагревателей — по ГОСТ Р МЭК 335-1.

ПРИЛОЖЕНИЕ М
(обязательное)

Испытание игольчатым пламенем — по ГОСТ Р МЭК 335-1.

ПРИЛОЖЕНИЕ N
(обязательное)

Испытание на образование токоведущих мостиков — по ГОСТ Р МЭК 335-1.

ПРИЛОЖЕНИЕ P
(обязательное)

Жесткость условий эксплуатации изоляционных материалов относительно опасности трекинга — по ГОСТ Р МЭК 335-1.

ПРИЛОЖЕНИЕ 1
(обязательное)

Пружинное устройство для испытаний на удар и его калибровка — по ГОСТ Р МЭК 335-1.

УДК 641.535.06:006.354

ОКС 97.040.20

E75

ОКП 34 6829

Ключевые слова: наружные барбекю, требования безопасности, методы испытаний

Редактор *Т.С. Шеко*
Технический редактор *В.Н. Прусакова*
Корректор *В.И. Варенцова*
Компьютерная верстка *А.Н. Золотаревой*

Изд. лиц. № 02354 от 14.07.2000. Сдано в набор 20.08.2001. Подписано в печать 02.10.2001. Усл.печ.л. 1,40. Уч.-издл. 1,0.
Тираж 325 экз. С 2251. Зак. 933.

ИПК Издательство стандартов, 107076, Москва, Колодезный пер., 14.
<http://www.standards.ru> e-mail: info@standards.ru
Набрано в Издательстве на ПЭВМ
Филиал ИПК Издательство стандартов — тип. "Московский печатник", 103062, Москва, Лялин пер., 6.
Плр № 080102