

**ЕДИНООБРАЗНЫЕ ПРЕДПИСАНИЯ,
КАСАЮЩИЕСЯ ОФИЦИАЛЬНОГО
УТВЕРЖДЕНИЯ ТРАНСПОРТНЫХ СРЕДСТВ
КАТЕГОРИИ L В ОТНОШЕНИИ
ТОРМОЖЕНИЯ**

Издание официальное

Предисловие

1 РАЗРАБОТАН Всероссийским научно-исследовательским институтом стандартизации и сертификации в машиностроении (ВНИИНМАШ) на основе Правил ЕЭК ООН № 78, принятых Рабочей группой по конструкции транспортных средств КВТ ЕЭК ООН

ВНЕСЕН Госстандартом России

2 ПРИНЯТ И ВВЕДЕН В ДЕЙСТВИЕ Постановлением Госстандарта России от 29 марта 2001 г. № 145-ст

3 Настоящий стандарт представляет собой идентичный текст Правил ЕЭК ООН № 78 «Единые предписания, касающиеся официального утверждения транспортных средств категории L в отношении торможения» и включает в себя:

- первоначальный вариант текста Правил (документ E/ECE/324-E/ECE/TRANS/505/Rev.1/Add.77);

- поправку 1 (документ E/ECE/324 — E/ECE/TRANS/505/Rev.1/Add.77/Amend.1);

- поправку 1 — исправление 1 (документ E/ECE/324-E/ECE/TRANS/505/Rev.1/Add.77/Amend.1/Corr.1);

- поправку 2 (документ E/ECE/324-E/ECE/TRANS/505/Rev.1/Add.77/Amend.2);

- поправку 3 (документ E/ECE/324-E/ECE/TRANS/505/Rev.1/Add.77/Amend.3)

4 ВВЕДЕН ВПЕРВЫЕ

© ИПК Издательство стандартов, 2002

Настоящий стандарт не может быть полностью или частично воспроизведен, тиражирован и распространен в качестве официального издания без разрешения Госстандарта России

Содержание

1 Область применения	1
2 Определения	1
3 Заявка на официальное утверждение	2
4 Официальное утверждение	3
5 Спецификации	4
6 Испытания	5
7 Изменения типа транспортного средства или его тормозного устройства и распространение официального утверждения	5
8 Соответствие производства	6
9 Взыскания, налагаемые за несоответствие производства	6
10 Окончательное прекращение производства	7
11 Наименования и адреса технических служб, уполномоченных проводить испытания для официального утверждения, и административных органов	7
12 Переходные положения	7
Приложение 1 Сообщение, касающееся официального утверждения, распространения офици- ального утверждения, отказа в официальном утверждении, отмены официального утверждения, окончательного прекращения производства типа транспортного средства в отношении торможения на основании Правил ЕЭК ООН № 78.	8
Приложение 2 Схемы знаков официального утверждения	10
Приложение 3 Испытания и характеристики торможения	11
Приложение 4 Требования, предъявляемые к транспортным средствам категорий L ₁ и L ₃ , обо- рудованным антиблокировочными устройствами	17

ГОСУДАРСТВЕННЫЙ СТАНДАРТ РОССИЙСКОЙ ФЕДЕРАЦИИ

ЕДИНООБРАЗНЫЕ ПРЕДПИСАНИЯ, КАСАЮЩИЕСЯ ОФИЦИАЛЬНОГО
УТВЕРЖДЕНИЯ ТРАНСПОРТНЫХ СРЕДСТВ КАТЕГОРИИ L В ОТНОШЕНИИ
ТОРМОЖЕНИЯ

Uniform provisions concerning the type approval
vehicles of category L with regard to braking

Дата введения 2002—01—01

Настоящий стандарт вводит в действие Правила ЕЭК ООН № 78 (далее — Правила).
Категория L — в соответствии с определением, содержащимся в Сводной резолюции (СРЗ)
(TRANS/SC.1/WP.29/78).

1 Область применения

1.1 Настоящие Правила касаются торможения двух- или трехколесных механических транспортных средств типов, определенных в разделе 2.

1.2 Настоящие Правила не распространяются на:

1.2.1 транспортные средства, максимальная конструктивная скорость которых не превышает 25 км/ч;

1.2.2 транспортные средства, приспособленные для вождения их инвалидами.

2 Определения

В настоящих Правилах применяют следующие термины с соответствующими определениями:

2.1 **официальное утверждение транспортного средства:** Официальное утверждение типа транспортного средства в отношении торможения.

2.2 **тип транспортного средства:** Автотранспортные средства, не имеющие между собой существенных различий в отношении следующих характеристик:

2.2.1 категории транспортного средства в соответствии с определением, содержащимся в Сводной резолюции (СРЗ);

2.2.2 максимальной массы в соответствии с определением, содержащимся в 2.14;

2.2.3 распределения нагрузки между осями;

2.2.4 максимальной конструктивной скорости;

2.2.5 различного типа тормозного устройства;

2.2.6 числа и расположения осей;

2.2.7 типа двигателя;

2.2.8 числа передач и их передаточных чисел;

2.2.9 передаточного числа (передаточных чисел) ведущего (ведущих) моста (мостов);

2.2.10 размера шин.

2.3 **тормозное устройство:** Совокупность частей, предназначенных для постепенного замедления и остановки движущегося транспортного средства или для обеспечения его неподвижности во время стоянки; функции этого устройства определяются в 5.1.2. Это устройство состоит из управления, привода и собственно тормоза.

2.4 **управление:** Часть, на которую непосредственно воздействует водитель для передачи на привод энергии, необходимой для торможения или управления этой энергией. Этой энергией может быть либо мускульная сила водителя, либо иной контролируемый им источник энергии, либо сочетание этих видов энергии.

2.5 привод: Совокупность элементов, находящихся между управлением и тормозом и обеспечивающих между ними функциональную связь. В тех случаях, когда торможение осуществляется целиком или частично с помощью источника энергии, не зависящего от водителя, но контролируемого им, содержащийся в устройстве запас энергии также является частью привода.

2.6 тормоз: Части тормозного устройства, в которых возникают силы, противодействующие движению транспортного средства. Тормоз может быть фрикционным (когда эти силы проявляются в результате трения между движущимися относительно друг друга частями транспортного средства), электрическим (когда эти силы появляются в результате электромагнитного взаимодействия двух движущихся относительно друг друга, но не соприкасающихся элементов транспортного средства), гидравлическим (когда силы возникают в результате действия жидкости, находящейся между двумя движущимися относительно друг друга элементами транспортного средства); торможение может осуществляться также двигателем (когда эта сила появляется в результате искусственного увеличения тормозящего действия двигателя транспортного средства, передаваемого на колеса).

2.7 тормозные устройства различного типа: Устройства, имеющие между собой существенные различия; в частности, эти различия могут касаться:

2.7.1 устройств, элементы которых имеют различные характеристики;

2.7.2 устройств, у которых какой-либо элемент выполнен из материала, имеющего различные характеристики, или элементы которых имеют различную форму или различный размер;

2.7.3 устройств с различной комбинацией элементов.

2.8 элемент (элементы) тормозного устройства: Одна или более из отдельных частей, совокупность которых составляет тормозное устройство.

2.9 комбинированная тормозная система:

2.9.1 для транспортных средств категорий L_1 и L_3 система, в которой не менее двух тормозов на различных колесах приводятся в действие в сочетании с помощью одного управления;

2.9.2 для транспортных средств категорий L_2 и L_5 тормозное устройство, которое воздействует на все колеса;

2.9.3 для транспортных средств категории L_4 тормозное устройство, которое воздействует по меньшей мере на переднее и заднее колесо. Поэтому тормозное устройство, которое воздействует одновременно на заднее колесо и на колесо коляски, рассматривается в качестве заднего тормоза.

2.10 регулируемое торможение: Торможение, при котором в пределах нормального диапазона действия устройства как во время затормаживания, так и во время растормаживания:

2.10.1 водитель может в любой момент увеличить или уменьшить силу торможения путем действия на орган управления;

2.10.2 сила торможения изменяется в том же направлении, что и действие на орган управления (монотонная функция), и

2.10.3 обеспечивается возможность свободного регулирования силы торможения с достаточной точностью.

2.11 максимальная расчетная скорость: Скорость, которая не может быть превышена транспортным средством на ровном участке без постороннего воздействия с учетом любых конкретных ограничений, обусловленных концепцией и конструкцией этого транспортного средства.

2.12 груженое транспортное средство: При отсутствии особых указаний, транспортное средство, нагруженное таким образом, чтобы была достигнута его максимальная масса.

2.13 порожнее транспортное средство: Транспортное средство, которое представлено для испытаний и на котором находится водитель и любое необходимое для испытания оборудование или приборы.

2.14 максимальная масса: Технически допустимая максимальная масса, объявленная предприятием-изготовителем (эта масса может быть больше максимальной массы, допускаемой национальными компетентными органами).

2.15 влажный тормоз: Тормоз или тормоза, обработанный/обработанные в соответствии с положениями 1.5 приложения 3 к настоящим Правилам.

3 Заявка на официальное утверждение

3.1 Заявка на официальное утверждение типа транспортного средства в отношении торможения представляется предприятием-изготовителем транспортного средства или его надлежащим образом уполномоченным представителем.

3.2 К каждой заявке должны быть приложены перечисленные ниже документы в трех экземплярах:

3.2.1 описание типа транспортного средства с учетом положений 2.2. Следует указать номера и/или обозначения, характеризующие тип транспортного средства и тип двигателя;

3.2.2 спецификация надлежащим образом идентифицированных элементов, из которых состоит тормозное устройство;

3.2.3 схема тормозного устройства и обозначение положения его элементов на транспортном средстве;

3.2.4 подробные чертежи каждого элемента, позволяющего без труда идентифицировать его и определять его местоположение.

3.3 Одно транспортное средство, представляющее тип транспортного средства, подлежащего официальному утверждению, должно быть представлено технической службе, уполномоченной проводить испытания для официального утверждения.

4 Официальное утверждение

4.1 Если тип транспортного средства, представленного на официальное утверждение в соответствии с настоящими Правилами, удовлетворяет предписаниям разделов 5 и 6, данный тип транспортного средства считается официально утвержденным.

4.2 Каждому официально утвержденному типу присваивают номер официального утверждения, первые две цифры которого (в настоящее время 01, соответствующие поправкам серии 01, вступившим в силу 22 ноября 1990 г.) указывают на серию поправок, включающих последние важнейшие технические изменения, внесенные в Правила к моменту предоставления официального утверждения. Одна и та же Договаривающаяся сторона не может присвоить этот номер одному и тому же типу транспортного средства, оборудованному другим тормозным устройством, или другому типу транспортного средства.

4.3 Стороны Соглашения, применяющие настоящие Правила, уведомляются об официальном утверждении, распространении официального утверждения, отказе в официальном утверждении, отмене официального утверждения или об окончательном прекращении производства типа транспортного средства на основании настоящих Правил посредством карточки, соответствующей образцу, приведенному в приложении I к настоящим Правилам.

4.4 На каждом транспортном средстве, соответствующем типу транспортного средства, официально утвержденному на основании настоящих Правил, должен проставляться на видном и легко доступном месте, указанном в регистрационной карточке официального утверждения, международный знак официального утверждения, состоящий:

4.4.1 из круга, в котором проставлена буква E, за которой следует отличительный номер страны, предоставившей официальное утверждение¹⁾;

4.4.2 из номера настоящих Правил, буквы R, тире и номера официального утверждения, расположенных справа от круга, предусмотренного в 4.4.1.

4.5 Если транспортное средство соответствует типу транспортного средства, официально утвержденному на основании других приложенных к Соглашению Правил в той же стране, которая предоставила официальное утверждение на основании настоящих Правил, то не следует повторять обозначение, предусмотренное в 4.4.1; в этом случае дополнительные номера, номера официального

¹⁾ 1 — Германия, 2 — Франция, 3 — Италия, 4 — Нидерланды, 5 — Швеция, 6 — Бельгия, 7 — Венгрия, 8 — Чешская Республика, 9 — Испания, 10 — Югославия, 11 — Соединенное Королевство, 12 — Австралия, 13 — Люксембург, 14 — Швейцария, 15 — не присвоен, 16 — Норвегия, 17 — Финляндия, 18 — Дания, 19 — Румыния, 20 — Польша, 21 — Португалия, 22 — Российская Федерация, 23 — Греция, 24 — Ирландия, 25 — Хорватия, 26 — Словения, 27 — Словакия, 28 — Беларусь, 29 — Эстония, 30 — не присвоен, 31 — Босния и Герцеговина, 32 — Латвия, 33 — не присвоен, 34 — Болгария, 35—36 — не присвоены, 37 — Турция, 38—39 — не присвоены, 40 — бывшая югославская Республика Македония, 41 — не присвоен, 42 — Европейское сообщество (официальные утверждения предоставляются его государствами-членами с использованием их соответствующего символа ЕЭК), 43 — Япония, 44 — не присвоен, 45 — Австралия и 46 — Украина. Следующие порядковые номера будут присваиваться другим странам в хронологическом порядке ратификации ими Соглашения о принятии единообразных технических предписаний для колесных транспортных средств, предметов оборудования и частей, которые могут быть установлены и (или) использованы на колесных транспортных средствах, и об условиях взаимного признания официальных утверждений, выдаваемых на основе этих предписаний или в порядке их присоединения к этому Соглашению, и присвоенные им таким образом номера будут сообщаться Генеральным секретарем Организации Объединенных Наций Договаривающимся сторонам Соглашения.

утверждения и обозначения всех Правил, в отношении которых предоставляется официальное утверждение в стране, предоставившей официальное утверждение на основании настоящих Правил, должны быть расположены в вертикальных колонках, помещаемых справа от обозначения, предусмотренного в 4.4.1.

4.6 Знак официального утверждения должен быть четким и нестираемым.

4.7 Знак официального утверждения помещают рядом с прикрепляемой предприятием-изготовителем табличкой, на которой приведены характеристики транспортного средства, или проставляют на этой табличке.

4.8 В приложении 2 к настоящим Правилам изображены в качестве примера схемы знаков официального утверждения.

5 Спецификации

5.1 Общие положения

5.1.1 Тормозное устройство

5.1.1.1 Тормозное устройство должно быть сконструировано, изготовлено и установлено таким образом, чтобы при нормальных условиях эксплуатации и несмотря на вибрацию, которой это устройство может при этом подвергаться, транспортное средство удовлетворяло предписаниям настоящих Правил.

5.1.1.2 В частности, тормозное устройство должно быть сконструировано, изготовлено и установлено таким образом, чтобы оно противостояло явлениям коррозии и старения, которым оно подвергается.

5.1.1.3 Тормозные накладки не должны содержать асбеста.

5.1.2 Функции тормозного устройства

Определенное в 2.3 тормозное устройство должно выполнять следующие функции:

5.1.2.1 Рабочее торможение

Рабочее торможение должно позволять контролировать движение транспортного средства и останавливать его надежным, быстрым и эффективным образом независимо от его скорости и нагрузки и от крутизны подъема или спуска, на котором оно находится. Действие торможения должно быть регулируемым. Водитель должен иметь возможность осуществлять такое торможение со своего места, не отрывая рук от рулевого управления.

5.1.2.2 Вспомогательное торможение (при наличии)

Вспомогательное (аварийное) торможение должно обеспечивать остановку транспортного средства на достаточно коротком расстоянии в случае отказа рабочего торможения. Действие торможения должно быть регулируемым. Водитель должен иметь возможность осуществить такое торможение со своего места, контролируя при этом, по крайней мере, одной рукой рулевое управление. При применении настоящего предписания имеется в виду, что одновременно может произойти не более одного отказа рабочего тормоза.

5.1.2.3 Стояночный тормоз (при наличии)

Стояночное торможение должно обеспечивать транспортному средству неподвижность на подъеме и спуске даже в отсутствие водителя, причем в этом случае рабочие части остаются в заторможенном положении с помощью чисто механического устройства. Водитель должен иметь возможность осуществить такое торможение со своего места.

5.2 Характеристики тормозных устройств

5.2.1 Каждое транспортное средство категорий L_1 и L_3 должно быть оборудовано двумя рабочими тормозными устройствами с независимыми органами управления и приводами, из которых одно передает тормозное усиление по меньшей мере на переднее колесо, а другое — на заднее колесо.

5.2.1.1 Оба рабочих тормозных устройства могут иметь один тормоз, если при этом неисправность одного тормозного устройства не влияет на характеристики функционирования другого. Считается, что некоторые части, такие как собственно тормоз, тормозные цилиндры и их поршни (за исключением прокладок), штанги толкателя и кулачковые механизмы тормозов, не могут быть выведены из строя, при условии если они правильно откалиброваны, если обеспечен свободный доступ для их обслуживания и если они обладают достаточной степенью надежности.

5.2.1.2 Стояночный тормоз не обязателен.

5.2.2 Каждое транспортное средство категории L_4 должно иметь тормозные устройства, которые были бы обязательными при отсутствии коляски; если во время испытаний мотоцикла с

коляской эффективность этих тормозных устройств соответствует предписанной эффективности, то наличие тормоза, действующего на колесо коляски, не требуется; стояночный тормоз не обязателен.

5.2.3 Каждое транспортное средство категории L_2 должно быть оборудовано:

5.2.3.1 либо двумя независимыми тормозными устройствами, которые в совокупности приводят в действие тормоза всех колес, либо

5.2.3.2 рабочим тормозом, действующим на все колеса, и вспомогательным (аварийным) тормозным устройством, которым может быть стояночный тормоз.

5.2.3.3 Кроме того, каждое транспортное средство категории L_2 должно быть оборудовано стояночным тормозом, действующим на колесо или колеса, по крайней мере, одной оси. Стояночный тормоз, который может быть одним из двух устройств, указанных в 5.2.3.1, должен быть независимым от устройства, тормозящего другую ось или другие оси.

5.2.4 Каждое транспортное средство категории L_5 должно быть оборудовано:

5.2.4.1 ножным управляемым рабочим тормозным устройством, действующим на все колеса, и вспомогательным (аварийным) тормозным устройством, которым может быть стояночный тормоз, и

5.2.4.2 стояночным тормозным устройством, действующим на колеса, по крайней мере, одной оси. Стояночное тормозное устройство должно контролироваться независимо от рабочего тормозного устройства.

5.2.5 Тормозные устройства должны действовать на тормозные поверхности, постоянно прикрепленные к колесам либо жестко, либо при помощи достаточно надежных деталей.

5.2.6 Детали всех тормозных устройств, установленные на транспортном средстве, должны быть настолько надежными, чтобы тормозные устройства не выходили из строя в обычных эксплуатационных условиях.

5.2.7 Тормозные устройства при правильной смазке и регулировке должны функционировать свободно.

5.2.7.1 Износ тормоза должен легко компенсироваться системой ручного или автоматического регулирования. Тормоза должны регулироваться таким образом, чтобы их эффективное рабочее положение сохранялось до тех пор, пока степень износа тормозных накладок не потребует их замены.

5.2.7.2 Управление и элементы привода и тормозов должны обладать таким запасом хода, чтобы после нагрева тормозов и после максимально допустимой степени износа тормозных накладок можно было обеспечить торможение, не прибегая к немедленному регулированию.

5.2.7.3 Части тормозного устройства при правильной регулировке должны в процессе работы соприкасаться только с предназначенными для этого частями.

5.2.8 В тормозных устройствах с гидравлическим приводом емкости, содержащие резерв жидкости, должны быть сконструированы и изготовлены таким образом, чтобы уровень резерва жидкости легко контролировался.

6 Испытания

Испытания тормозов, которым должны подвергаться представленные на официальное утверждение транспортные средства, а также требуемые характеристики тормозной системы приведены в приложении 4 к настоящим Правилам.

7 Изменение типа транспортного средства или его тормозного устройства и распространение официального утверждения

7.1 Любое изменение типа транспортного средства или его тормозного устройства доводится до сведения административного органа, который предоставил официальное утверждение данному типу транспортного средства. Этот орган может:

7.1.1 либо прийти к заключению, что внесенные изменения не будут иметь значительного отрицательного влияния и что данное транспортное средство продолжает удовлетворять предписаниям, либо

7.1.2 потребовать нового протокола технической службы, уполномоченной проводить испытания для официального утверждения.

7.2 Сообщение о предоставлении официального утверждения или об отказе в официальном утверждении с одновременным указанием изменений направляется сторонам Соглашения, применяющим настоящие Правила, в соответствии с процедурой, указанной в 4.3.

7.3 Компетентный орган, распространивший официальное утверждение, присваивает каждой карточке сообщения, составленной в связи с таким распространением, соответствующий серийный номер.

8 Соответствие производства

8.1 Транспортное средство (устройство), официально утвержденное в соответствии с настоящими Правилами, должно быть изготовлено таким образом, чтобы оно соответствовало официально утвержденному типу, удовлетворяя требованиям, изложенным в разделе 5.

8.2 Для того чтобы проверить выполнение требований 8.1, необходимо проводить соответствующий контроль за производством.

8.3 Владелец официального утверждения должен, в частности:

8.3.1 обеспечить принятие мер для эффективного контроля качества продукции;

8.3.2 иметь доступ к необходимому контрольному оборудованию для проверки соответствия каждого официально утвержденного типа;

8.3.3 обеспечить, чтобы регистрировались данные результатов испытаний и чтобы прилагаемые документы хранились в течение периода времени, определяемого по согласованию с административной службой;

8.3.4 анализировать результаты каждого типа испытания в целях проверки и поддержания стабильных характеристик продукции с учетом отклонений, допускаемых в условиях промышленного производства;

8.3.5 обеспечить, чтобы, по крайней мере, проводились испытания для каждого типа продукции, предписанные в приложениях 3 и 4 к настоящим Правилам;

8.3.6 обеспечить, чтобы в случае несоответствия производства при проведении данного типа испытания на выборке образцов или испытываемых деталей проводилась новая выборка образцов и проводились новые испытания. Должны быть предприняты все необходимые шаги для восстановления соответствия производства.

8.4 Компетентный орган, выдавший официальное утверждение данного типа, может в любое время проверить соответствие применяемых методов контроля в отношении каждой производственной единицы.

8.4.1 При каждой проверке инспектору должны представляться протоколы испытаний и производственные журналы технического контроля.

8.4.2 Инспектор может провести произвольную выборку образцов, проверку которых проводят в лаборатории предприятия-изготовителя. Минимальное число образцов может быть определено в зависимости от результатов, полученных при проверке самим предприятием-изготовителем.

8.4.3 Если качество является неудовлетворительным или если представляется необходимым проверить правильность испытаний, проведенных в соответствии с 8.4.2, инспектор может отобрать образцы, которые отсылаются технической службе, проводившей испытания для официального утверждения данного типа.

8.4.4 Компетентный орган может проводить любое испытание, предписываемое настоящими Правилами.

8.4.5 В обычных условиях компетентный орган разрешает проводить одну проверку каждые два года. В случае получения отрицательных результатов в ходе одной из проверок компетентный орган незамедлительно предпринимает все необходимые меры для скорейшего восстановления соответствия производства.

9 Взыскания, налагаемые за несоответствие производства

9.1 Официальное утверждение транспортного средства, предоставленное на основании настоящих Правил, может быть отменено, если не соблюдается требование, изложенное в 8.1, или если транспортное средство этого типа не выдержало проверок, предусмотренных в 8.3.

9.2 В том случае, если какая-либо сторона Соглашения, применяющая настоящие Правила, отменяет предоставленное ею ранее официальное утверждение, она немедленно сообщает об этом другим Договаривающимся сторонам, применяющим настоящие Правила, посредством копии регистрационной карточки, на которой внизу крупными буквами делается отметка: «ОФИЦИАЛЬНОЕ УТВЕРЖДЕНИЕ ОТМЕНЕНО» и проставляются подпись и дата.

10 Окончательное прекращение производства

Если владелец официального утверждения полностью прекращает производство того или иного типа транспортного средства, официально утвержденного на основании настоящих Правил, он сообщает об этом компетентному органу, предоставившему официальное утверждение. По получении этого сообщения компетентный орган сообщает об этом другим сторонам Соглашения, применяющим настоящие Правила, посредством копии регистрационной карточки, на которой внизу крупными буквами делается отметка «ПРОИЗВОДСТВО ПРЕКРАЩЕНО» и проставляются подпись и дата.

11 Наименования и адреса технических служб, уполномоченных проводить испытания для официального утверждения, и административных органов

Стороны Соглашения, применяющие настоящие Правила, должны сообщить Секретариату Организации Объединенных Наций наименования и адреса технических служб, уполномоченных проводить испытания для официального утверждения, а также административных органов, которые предоставляют официальное утверждение и которым следует направлять выдаваемые в других странах регистрационные карточки официального утверждения, распространения официального утверждения, отказа в официальном утверждении или отмены официального утверждения.

12 Переходные положения

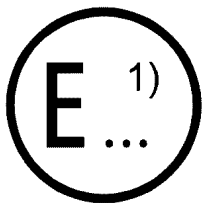
12.1 Ни одна из Договаривающихся сторон не должна отказывать в предоставлении официальных утверждений на основании настоящих Правил с внесенными в них поправками серии 02.

12.2 С 1 января 1995 г. Договаривающиеся стороны, применяющие настоящие Правила, предоставляют официальные утверждения только в том случае, если утвержденное по типу транспортное средство отвечает предписаниям настоящих Правил с внесенными в них поправками серии 02.

12.3 С 1 января 1997 г. Договаривающиеся стороны, применяющие настоящие Правила, могут отказать в первоначальной национальной регистрации (первоначальной сдаче в эксплуатацию) транспортного средства, которое не удовлетворяет требованиям поправок серии 02 к настоящим Правилам.

ПРИЛОЖЕНИЕ 1
(обязательное)

СООБЩЕНИЕ,
[Максимальный формат: А4 (210×297 мм)]



направленное: _____
наименование административного органа

касающиеся²⁾: ОФИЦИАЛЬНОГО УТВЕРЖДЕНИЯ,
РАСПРОСТРАНЕНИЯ ОФИЦИАЛЬНОГО УТВЕРЖДЕНИЯ,
ОТКАЗА В ОФИЦИАЛЬНОМ УТВЕРЖДЕНИИ,
ОТМЕНЫ ОФИЦИАЛЬНОГО УТВЕРЖДЕНИЯ,
ОКОНЧАТЕЛЬНОГО ПРЕКРАЩЕНИЯ ПРОИЗВОДСТВА

типа транспортного средства в отношении торможения на основании Правил ЕЭК ООН № 78³⁾

Официальное утверждение № _____ Распространение № _____

1 Торговое наименование или марка транспортного средства _____

2 Тип транспортного средства, определенный предприятием-изготовителем _____

3 Наименование и адрес предприятия-изготовителя _____

4 Наименование и адрес представителя предприятия-изготовителя (при наличии) _____

5 Общее описание _____

5.1 Транспортное средство:

Категория транспортного средства _____

Максимальная масса транспортного средства _____

5.2 Двигатель _____

5.3 Трансмиссия:

Число передач и их передаточные числа _____

Передаточное число ведущего моста _____

Размеры шин _____

5.4 Тормозное устройство

Марка (марки) и тип (типы) тормозных фрикционных накладок _____

Рабочий тормоз (тормоза) (передний, задний, комбинированный)²⁾ _____

Вспомогательное торможение, стояночный тормоз (при наличии)²⁾ _____

Другие устройства (антиблокировочные тормоза и т. д.) _____

6 Техническая служба, проводящая испытания для официального утверждения _____

7 Дата составления протокола испытания _____

8 Номер протокола испытания _____

9 Основания для распространения официального утверждения (при наличии) _____

10 Прочие замечания (при наличии) (правостороннее или левостороннее расположение руля) _____

11 Место _____

12 Дата _____

13 Подпись _____

14 Приложен перечень документов для официального утверждения, который может быть получен по запросу, переданному в административный орган, выдавший официальное утверждение

¹⁾ Отличительный номер страны, которая предоставила/распространила/отменила официальное утверждение или отказала в официальном утверждении (см. положения настоящих Правил, касающиеся официального утверждения).

²⁾ Ненужное вычеркнуть.

³⁾ По просьбе подателя (подателей) заявки на официальное утверждение в соответствии с Правилами ЕЭК ООН № 90, информация, содержащаяся в дополнении 1 к настоящему приложению, предоставляется органом, выдающим официальное утверждение типа. Однако данная информация предоставляется только с целью официальных утверждений в соответствии с Правилами ЕЭК ООН № 90.

ПРИЛОЖЕНИЕ 1 — Дополнение 1
(обязательное)ПЕРЕЧЕНЬ СВЕДЕНИЙ О ТРАНСПОРТНОМ СРЕДСТВЕ ДЛЯ ЦЕЛИ ОФИЦИАЛЬНЫХ
УТВЕРЖДЕНИЙ В СООТВЕТСТВИИ С ПРАВИЛАМИ ЕЭК ООН № 90

- 1 Описание типа транспортного средства _____
- 1.1 Торговое наименование или марка транспортного средства, если имеется _____
- 1.2 Категория транспортного средства _____
- 1.3 Тип транспортного средства в соответствии с официальным утверждением на основании Правил ЕЭК ООН № 78 _____
- 1.4 Модели или торговые наименования транспортных средств, относящихся к данному типу транспортного средства, если имеются _____
- 1.5 Наименование и адрес предприятия-изготовителя _____
- 2 Марка и тип тормозных накладок _____
- 3 Минимальная масса транспортного средства _____
- 3.1 Распределение массы на каждую ось (максимальное значение) _____
- 4 Максимальная масса транспортного средства _____
- 4.1 Распределение массы на каждую ось (максимальное значение) _____
- 5 Максимальная скорость транспортного средства _____ км/ч
- 6 Размеры шин и колес _____
- 7 Конфигурация независимых тормозных систем _____
- 8 Спецификации тормозных клапанов (в соответствующих случаях) _____
- 8.1 Спецификации для регулировки клапана распределения тормозного усилия _____
- 8.2 Установка клапана давления _____
- 9 Спецификация тормоза _____
- 9.1 Тип дискового тормоза [например количество поршней диаметром (диаметрами), вентилируемый или цельный диск (диски)] _____
- 9.2 Тип барабана тормоза (например одноцилиндровый, с указанием размера поршня и размеров барабана) _____
- 10 Тип и размер главного цилиндра (в соответствующих случаях) _____

ПРИЛОЖЕНИЕ 2
(обязательное)

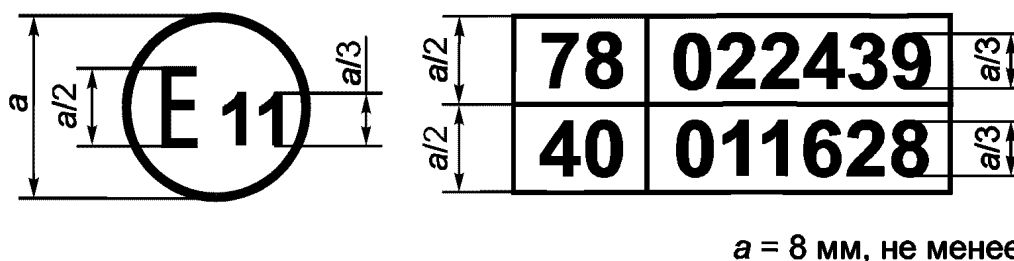
Схемы знаков официального утверждения

Образец А
(см. 4.4 настоящих Правил)



Приведенный выше знак официального утверждения, проставленный на транспортном средстве, указывает, что этот тип транспортного средства официально утвержден в Соединенном королевстве (E 11) в отношении тормозного устройства на основании Правил ЕЭК ООН № 78 под номером официального утверждения 022439. Первые две цифры номера официального утверждения указывают, что в момент предоставления официального утверждения Правила ЕЭК ООН № 78 уже включали поправки серии 02.

Образец В
(см. 4.5 настоящих Правил)



Приведенный выше знак официального утверждения, проставленный на транспортном средстве, указывает, что этот тип транспортного средства был официально утвержден в Соединенном королевстве (E 11) на основании Правил ЕЭК ООН № 78 и Правил ЕЭК ООН № 40¹⁾. Первые две цифры номеров официальных утверждений означают, что к моменту предоставления соответствующих официальных утверждений Правила ЕЭК ООН № 78 включали поправки серии 02, а Правила ЕЭК ООН № 40 включали поправки серии 01.

¹⁾ Этот номер приводится только в качестве примера.

ПРИЛОЖЕНИЕ 3
(обязательное)

Испытания и характеристики торможения

1 Испытания тормозов

1.1 Общие положения

1.1.1 Эффективность, предписанная для тормозных устройств, основана на длине тормозного пути. Эффективность тормозного устройства определяется либо по результатам измерения тормозного пути, отнесенного к начальной скорости, либо по результатам определения времени срабатывания тормозного устройства и среднего значения максимально достигнутого замедления в нормальном режиме.

1.1.2 Тормозным путем называется расстояние, пройденное транспортным средством с момента, когда водитель начинает воздействовать на управление тормозного устройства, до остановки транспортного средства; начальной скоростью называется скорость в момент, когда водитель начинает воздействовать на управление тормозного устройства. В приведенных ниже формулах, относящихся к определению эффективности торможения, приняты следующие условные обозначения:

v — начальная скорость, км/ч;
 S — тормозной путь, м.

1.2 Для официального утверждения транспортного средства эффективность торможения должна измеряться при проведении испытаний на дороге; эти испытания следует проводить при следующих условиях:

1.2.1 транспортное средство должно быть нагружено так, как это предписывается для каждого типа испытаний; эти условия должны быть указаны в протоколе испытания;

1.2.2 испытание проводится при скорости и условиях, предписываемых для каждого типа испытаний. Если максимальная скорость транспортного средства не соответствует предписанной скорости, испытание следует проводить при предусмотренных специальных альтернативных условиях;

1.2.3 предписанная эффективность должна достигаться без блокировки колеса (колес), без бокового заноса транспортного средства и без чрезмерной вибрации;

1.2.4 во время испытаний оказываемое на орган управления воздействие для получения предписанной эффективности не должно превышать максимального значения, установленного для каждой категории транспортных средств.

1.3 Условия проведения испытаний

1.3.1 Испытания рабочего торможения должны проводиться при следующих условиях:

1.3.1.1 в начале испытания или серии испытаний шины должны быть холодными, а их давление равно предписанному для нагрузки, которую фактически воспринимают колеса в статических условиях;

1.3.1.2 при необходимости проведения испытаний в нагруженном состоянии транспортное средство должно быть загружено таким образом, чтобы вес распределялся в соответствии с требованиями предприятия-изготовителя;

1.3.1.3 во всех случаях испытаний типа 0 тормоза должны быть холодными; тормоз считается холодным, если температура, измеренная на тормозном диске или с наружной стороны тормозного барабана, ниже 100 °С;

1.3.1.4 водитель должен сидеть на сиденье в нормальном для вождения положении и должен сохранять такое положение в ходе всего испытания;

1.3.1.5 место проведения испытания должно быть ровным, сухим, его поверхность должна обеспечивать хорошие условия сцепления;

1.3.1.6 испытания должны проводиться при отсутствии ветра, который может повлиять на их результаты.

1.4 Испытание типа 0 (рабочее торможение)

1.4.1 Общие положения

Пределами, предписанными для эффективности рабочего торможения, являются пределы, указанные ниже для каждой категории транспортных средств.

1.4.2 Испытание типа 0 с отсоединенным двигателем

Испытание должно проводиться при скорости, указанной для каждой категории транспортных средств; что касается значений, приводимых в этом отношении, разрешаются некоторые допуски. Для транспортных средств, на которых два рабочих тормоза могут применяться независимо друг от друга, тормозные устройства следует испытывать раздельно. Должна достигаться минимальная эффективность каждого тормозного устройства любой категории транспортных средств.

1.4.2.1 В случае, если транспортное средство оснащено механической коробкой передач или автоматической трансмиссией, в которой коробка передач может отключаться вручную, испытание следует проводить при неработающей коробке передач или отсоединенном с помощью сцепления или иным способом двигателе.

1.4.2.2 В случае, если транспортное средство оснащено другими типами автоматической трансмиссии, испытания следует проводить при обычных рабочих условиях.

1.4.3 Испытание типа 0 с подсоединенным двигателем для транспортных средств категорий L₁, L₂ и L₃

Испытания проводят в незагруженном состоянии на различных скоростях, причем самая низкая скорость равна 30 % максимальной скорости транспортного средства, а самая высокая скорость — 80 % максимальной скорости или 160 км/ч в зависимости от того, какое из этих значений меньше.

Максимальные значения реальной эффективности и поведение транспортного средства отмечают в протоколе испытания. В случае, если два рабочих тормоза могут применяться независимо друг от друга, то оба этих тормозных устройства должны испытываться вместе и одновременно на порожнем транспортном средстве.

1.4.4 Испытание типа 0 с отсоединенным двигателем с влажными тормозами

Этому испытанию подвергают транспортные средства категорий L₁, L₂, L₃ и L₄ (с учетом исключений, содержащихся в 1.5.1). Процедура этого испытания аналогична процедуре испытания типа 0 с отсоединенным двигателем, за исключением положений, касающихся увлажнения тормозов и приведенных в 1.5 настоящего приложения.

1.5 Специальные положения, касающиеся испытания с влажными тормозами

1.5.1 Закрытые тормоза: эта серия испытаний типа 0 не обязательна для транспортных средств, оборудованных обычными барабанными тормозами или полностью закрытыми дисковыми тормозами, на которые не попадает вода при обычных условиях эксплуатации.

1.5.2 Испытания тормозов, подвергаемых увлажнению, проводят в тех же условиях, что и испытания сухих тормозов. Регулировка или изменения тормозной системы, помимо установки оборудования для увлажнения тормозов, недопустимы.

1.5.3 Испытательное оборудование обеспечивает непрерывное увлажнение тормозов во время каждого испытательного пробега с интенсивностью 15 л/ч на каждый тормоз. Два дисковых тормоза, установленных на одном колесе, рассматриваются как два тормоза.

1.5.4 Для открытых или частично открытых дисковых тормозов предписываемое количество воды должно подаваться на вращающиеся диски таким образом, чтобы она равномерно распределялась по поверхности или по поверхностям диска, соприкасающейся (соприкасающимися) с фрикционной накладкой или накладками.

1.5.4.1 Для полностью открытых дисковых тормозов вода подается на поверхность (поверхности) диска под углом в 45° спереди от фрикционной накладки (накладок).

1.5.4.2 Для частично открытых дисков вода подается на поверхность (поверхности) диска под углом 45° спереди от щитка или дефлектора.

1.5.4.3 Вода подается на поверхность (поверхности) диска (дисков) непрерывной струей в направлении, перпендикулярном к поверхности диска, из одноструйных форсунок, расположенных посередине между внутренним выступом и точкой, отстоящей на две трети расстояния от внешнего выступа части диска, соприкасающейся с фрикционной накладкой или накладками (см. рисунок в дополнении к настоящему приложению).

1.5.5 Для полностью закрытых дисковых тормозов, на которые не распространяются положения 1.5.1, вода подается на обе стороны щитка или дефлектора в той точке и таким образом, как предписано в 1.5.4.1 и 1.5.4.3 настоящего приложения. В случае, если форсунка совпадает с вентиляционным или смотровым отверстием, вода подается в точку, отстоящую на одну четверть оборота от данного отверстия.

1.5.6 В случае, когда в соответствии с положениями 1.5.3 и 1.5.4, подача воды в указанное положение невозможна в связи с наличием каких-либо фиксированных частей транспортного средства, вода подается на ближайшую отстоящую более чем на 45° точку, на которую возможна непрерывная подача воды.

1.5.7 Для барабанных тормозов, на которые не распространяются положения 1.5.1, предписываемое количество воды должно равномерно распределяться по обе стороны тормозного устройства (т. е. по неподвижному опорному диску тормозов и вращающемуся барабану) из форсунок, установленных в точке от внешней окружности вращающегося барабана на $\frac{2}{3}$ расстояния между этой окружностью и ступицей колеса.

1.5.8 В соответствии с требованиями 1.5.7, а также в соответствии с требованием того, что форсунка не может располагаться в пределах угла в 15° от вентиляционного или смотрового отверстия, находящегося на неподвижном опорном диске, или совпадать с таким отверстием, испытательное оборудование для барабанных тормозов устанавливается таким образом, чтобы добиться оптимального непрерывного поступления воды.

1.5.9 Для обеспечения правильного увлажнения тормоза (тормозов) непосредственно перед началом серии испытаний с постоянно работающим оборудованием для увлажнения в соответствии с предписанием настоящего приложения транспортное средство должно пройти с установленной для испытания скоростью без применения тормозного устройства (устройств), подлежащего испытанию, расстояние не менее 500 м до точки, в которой будет проводиться испытание.

1.6 Испытание типа 1 (испытание на потерю эффективности)

1.6.1 Специальные положения

1.6.1.1 Испытание рабочих тормозов всех транспортных средств категорий L₃, L₄ и L₅ проводят путем ряда повторяющихся остановок груженого транспортного средства в соответствии с требованиями, указанными в таблицах раздела 2. Если транспортные средства оборудованы комбинированной тормозной системой, рабочий тормоз достаточно подвергнуть испытанию типа 1.

1.6.1.2 Испытание типа 1 должно проводиться в три приема:

1.6.1.2.1 разовое испытание типа 0 проводят в соответствии с требованием 2.1.2 или 2.2.2.1 настоящего приложения;

1.6.1.2.2 серии из 10 повторяющихся остановок проводят в соответствии с требованиями 1.6.2;

1.6.1.2.3 разовое испытание типа 0 проводят в условиях, аналогичных (и по возможности при постоянном контрольном усилии, среднее значение которого не превышает среднее значение усилия, фактически используемого в соответствии с 1.6.1.2.1) тем, которые используют для испытания в соответствии с 1.6.1.2.1, по возможности сразу же после завершения испытания, определенного в 1.6.1.2.2, но в любом случае в течение не более одной минуты после него.

1.6.2 Условия испытания

1.6.2.1 Транспортное средство и тормоз (тормоза), которые будут подвергнуты испытанию, должны быть совершенно сухими, причем тормоз (тормоза) должен быть холодным; тормоз считается холодным, когда температура, измеренная на диске или на внешней стороне барабана, составляет меньше 100 °С.

1.6.2.2 Начальная испытательная скорость должна составлять:

1.6.2.2.1 для испытания переднего тормоза (тормозов) — 70 % максимальной скорости транспортного средства или 100 км/ч, в зависимости от того, какое из этих значений меньше;

1.6.2.2.2 для испытания заднего тормоза (тормозов) — 70 % максимальной скорости транспортного средства или 80 км/ч, в зависимости от того, какое из этих значений меньше;

1.6.2.2.3 для испытания комбинированной тормозной системы — 70 % максимальной скорости транспортного средства или 100 км/ч, в зависимости от того, какое из этих значений меньше.

1.6.2.3 Расстояние между началом одной остановки и началом следующей должно составлять 1000 м.

1.6.2.4 Коробка передач и/или сцепление должны использоваться следующим образом:

1.6.2.4.1 В случае, если транспортное средство оборудовано механической коробкой передач или автоматической трансмиссией, в которой коробка передач может отключаться вручную, высшая передача, соответствующая начальной скорости испытания, должна быть включена во время остановок.

Когда скорость транспортного средства уменьшится на 50 % начальной испытательной скорости, двигатель следует отсоединить.

1.6.2.4.2 В случае, если транспортное средство оборудовано полностью автоматической трансмиссией, испытание следует проводить при обычных рабочих условиях для такого оборудования.

При разгоне используется передача, соответствующая начальной испытательной скорости.

1.6.2.5 После каждой остановки транспортное средство должно немедленно ускоряться, чтобы достичь начальной испытательной скорости и поддерживать ее до начала следующей остановки. В соответствующих случаях транспортное средство может быть развернуто на испытательной дороге до начала ускорения.

1.6.2.6 Усилие, прилагаемое к органу управления, должно регулироваться таким образом, чтобы достигалось среднее замедление в 3 м/с² или максимально достижимое замедление с использованием этого тормоза при первой остановке, в зависимости от того, какое значение меньше; это усилие должно оставаться постоянным в течение последующих остановок, проводимых в соответствии с требованиями 1.6.1.2.2 настоящего приложения.

1.6.3 Остаточная эффективность

В конце испытания типа 1 в тех же условиях (и по возможности при постоянном усилии, среднее значение которого не превышает среднего значения фактически применяемого усилия), в которых было проведено испытание типа 0 с отсоединенным двигателем (температурные условия могут быть иными), измеряют остаточную эффективность рабочего тормоза.

Эта остаточная эффективность:

если она выражена в виде замедления, не должна быть ниже 60 % значения замедления, достигнутого в ходе испытания типа 0, или,

если она выражена в виде тормозного пути, не должна превышать значения тормозного пути, рассчитанного по следующей формуле

$$S_2 \leq 1,67 S_1 - 0,67 av,$$

где S_2 — тормозной путь, зафиксированный при испытании на определение остаточной эффективности, м;

S_1 — тормозной путь, полученный при испытании типа 0, м;

a — поправочный коэффициент, равный 0,1;

v — начальная скорость в начале торможения в соответствии с определением, содержащимся в 2.1.1 или 2.2.1 настоящего приложения, м/с.

2 Характеристика тормозных устройств

2.1 Предписания, касающиеся испытаний транспортных средств, оборудованных тормозными устройствами, действующими на колесо или колеса только передней или задней оси

2.1.1 Скорость при испытании v равна 40 км/ч¹⁾ для категорий L₁ и L₂ и 60 км/ч¹⁾ — для категорий L₃ и L₄.

2.1.2 Характеристики торможения груженого транспортного средства

¹⁾ Транспортные средства категорий L₁ и L₂, максимальная скорость которых (v_{\max}) не достигает 45 км/ч, либо транспортные средства категорий L₃ и L₄, максимальная скорость которых не достигает 67 км/ч, должны испытываться со скоростью, равной 0,9 их v_{\max} .

При испытании типа 1 на определение остаточной эффективности (транспортные средства категорий L₃ и L₄) регистрируются зафиксированные уровни характеристик, выраженные в тормозном пути, среднее значение полного замедления, а также приложенное контрольное усилие.

2.1.2.1 Торможение только при помощи переднего тормоза

Категория	Тормозной путь S , м	Соответствующее среднее значение полного замедления, м/с ²
L ₁	$S \leq 0,1v + v^2/90$	3,4
L ₂	$S \leq 0,1v + v^2/70$	2,7 ¹⁾
L ₃	$S \leq 0,1v + v^2/115$	4,4 ¹⁾
L ₄	$S \leq 0,1v + v^2/95$	3,6

1) Если значения для единичных тормозных устройств не могут быть достигнуты вследствие ограниченного сцепления, вместо них для испытания груженого транспортного средства с использованием обоих тормозных устройств одновременно должны применяться следующие значения: L₂ — 4,4 м/с² и L₃ — 5,8 м/с².

2.1.2.2 Торможение только при помощи заднего тормоза

Категория	Тормозной путь S , м	Соответствующее среднее значение полного замедления, м/с ²
L ₁	$S \leq 0,1v + v^2/70$	2,7
L ₂	$S \leq 0,1v + v^2/70$	2,7
L ₃	$S \leq 0,1v + v^2/75$	2,9 ¹⁾
L ₄	$S \leq 0,1v + v^2/95$	3,6 ¹⁾

1) Если значения для единичных тормозных устройств не могут быть достигнуты вследствие ограниченного сцепления, вместо них для испытания груженого транспортного средства с использованием обоих тормозных устройств одновременно должны применяться следующие значения: L₂ — 4,4 м/с² и L₃ — 5,8 м/с².

2.1.3 Характеристики торможения порожнего транспортного средства

Проведение практического испытания транспортного средства, на котором находится только водитель, является необязательным, если расчеты показывают, что распределение массы на колеса, на которые действуют тормоза, обеспечивает среднее значение полного замедления не менее 2,5 м/с² или тормозной путь $S \leq 0,1v + v^2/65$ с помощью каждого тормозного устройства, действующего на ось.

2.2 Положения, касающиеся испытаний транспортных средств, на которых одно из тормозных устройств является комбинированной тормозной системой

При испытаниях типа 1 на определение остаточной эффективности (транспортные средства категорий L₃, L₄ и L₅) регистрируются зафиксированные уровни характеристик, выраженные в тормозном пути, среднее значение полного замедления, а также приложенные контрольные усилия.

2.2.1 Скорость при испытании v равна 40 км/ч¹⁾ — для категорий L₁ и L₂ и 60 км/ч¹⁾ — для категорий L₃, L₄ и L₅.

2.2.2 Испытание проводят с порожним и груженым транспортным средством.

2.2.2.1 Торможение при помощи только комбинированной тормозной системы

Категория	Тормозной путь S , м	Соответствующее среднее значение полного замедления, м/с ²
L ₁ , L ₂	$S \leq 0,1v + v^2/115$	4,4
L ₃	$S \leq 0,1v + v^2/132$	5,1
L ₄	$S \leq 0,1v + v^2/140$	5,4
L ₅	$S \leq 0,1v + v^2/130$	5,0

1) Транспортные средства категорий L₁ и L₂, максимальная скорость которых (v_{\max}) не достигает 45 км/ч, либо транспортные средства категорий L₃, L₄ и L₅, максимальная скорость которых не достигает 67 км/ч, должны испытываться со скоростью, равной 0,9 их v_{\max} .

2.2.2.2 Торможение при помощи второго рабочего или вспомогательного (аварийного) тормозного устройства для всех категорий:

Тормозной путь должен составлять:

$$S \leq 0,1v + v^2/65 \text{ (соответствующее среднее значение полного замедления — } 2,5 \text{ м/с}^2\text{).}$$

2.3 Характеристики торможения с применением стояночного тормоза (при наличии)

Стояночный тормоз, даже если он совмещен с каким-либо другим тормозным устройством, должен удерживать в неподвижном состоянии груженое транспортное средство на спуске или подъеме с уклоном 18 %.

2.4 Усилия, прилагаемые к органам управления рабочим тормозом, должны составлять:

для ручного управления — $\leq 200 \text{ Н}$;

для ножного управления — $\leq 350 \text{ Н}$ (L_1, L_2, L_3, L_4),
 $\leq 500 \text{ Н}$ (L_5).

Усилия, прилагаемые к органам управления стояночным тормозом (при наличии):

для ручного управления — $\leq 400 \text{ Н}$;

для ножного управления — $\leq 500 \text{ Н}$.

В случае, если ручное управление тормозом осуществляется с помощью рычага, предполагается, что точка приложения усилия находится на расстоянии 50 мм от внешней оконечности рычага.

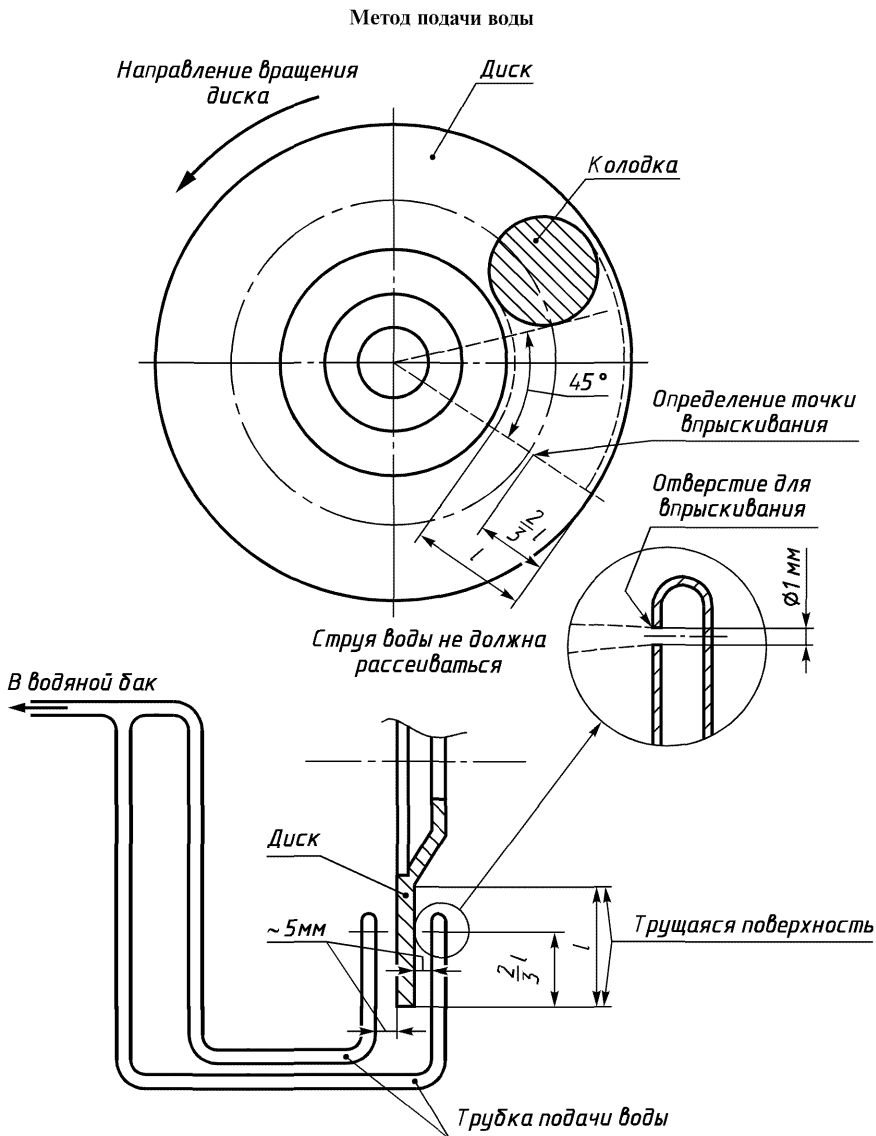
2.5 Уровни характеристик (минимальные и максимальные), которые необходимо достичь при торможении с помощью влажных тормозов

2.5.1 Среднее замедление, достигаемое за счет использования влажного тормоза (тормозов) в интервале времени 0,5 — 1,0 с после начала торможения, должно составлять 60 % значения замедления, достигаемого при применении сухого тормоза (тормозов) при приложении аналогичного контрольного усилия.

2.5.2 Применяемое контрольное усилие, которое необходимо приложить как можно быстрее, должно быть идентично усилию, необходимому для достижения замедления, равного $2,5 \text{ м/с}^2$ при использовании сухого тормоза (тормозов).

2.5.3 В ходе испытания эффективности торможения типа 0 в сырую погоду замедление ни в коем случае не должно превышать 120 % значения замедления, достигаемого при использовании сухого тормоза (тормозов).

ПРИЛОЖЕНИЕ 3 — ДОПОЛНЕНИЕ
(обязательное)



ПРИЛОЖЕНИЕ 4
(обязательное)**Требования, предъявляемые к транспортным средствам категорий L₁ и L₃,
оборудованным антиблокировочными устройствами****1 Общие положения**

1.1 Целью настоящих положений является определение минимальных характеристик для тормозных систем, оборудованных антиблокировочными устройствами, которые устанавливаются на транспортных средствах категорий L₁ и L₃. Оборудование транспортных средств антиблокировочными устройствами не является обязательным, однако если такие устройства установлены на транспортном средстве, они должны соответствовать приведенным ниже требованиям.

1.2 Известные в настоящее время устройства состоят из одного или нескольких датчиков, регуляторов и модуляторов. Любые устройства иной конструкции будут рассматриваться в качестве антиблокировочных устройств, если их характеристики эквивалентны значениям, предписываемым в настоящем приложении.

2 Определения

В настоящем приложении применяют следующие термины с соответствующими определениями:

2.1 **антиблокировочное устройство:** Элемент рабочей тормозной системы, который во время торможения автоматически регулирует степень скольжения колеса (колес) транспортного средства в направлении его (их) вращения.

2.2 **датчик:** Элемент, предназначенный для определения и передачи на регулятор информации об условиях вращения колеса (колес) или о динамических условиях движения транспортного средства.

2.3 **регулятор:** Элемент, предназначенный для оценки информации, передаваемой датчиком (датчиками), и передачи соответствующего сигнала в модулятор.

2.4 **модулятор:** Элемент, предназначенный для изменения тормозного усилия (усилий) в соответствии с сигналом, получаемым от регулятора.

3 Принцип и характеристики системы

3.1 Каждое контролируемое колесо должно быть устроено таким образом, чтобы оно могло приводить в действие свое собственное устройство.

3.2 О любой неисправности электропитания устройства и/или внешней проводки электронного регулятора (регуляторов) водитель должен быть проинформирован с помощью визуального предупреждающего сигнала, различимого даже при дневном свете; водитель должен иметь возможность легко проверить его исправность¹⁾.

3.3 В случае отказа антиблокировочного устройства эффективность торможения груженого транспортного средства не должна быть меньше наименьшего из двух предписанных требований, предъявляемых к транспортным средствам и определяемых в 2.1.2.1 или в 2.1.2.2 приложения 3 к настоящим Правилам.

3.4 Функционирующее устройство должно быть защищено от неблагоприятного воздействия электромагнитных полей²⁾.

3.5 Характеристики антиблокировочных устройств не должны изменяться во время остановок любой продолжительности, когда тормоза включены полностью.

4 Использование сцепления**4.1 Общие положения**

4.1.1 Для транспортных средств категории L₃ тормозная система, оснащенная антиблокировочным устройством, считается приемлемой, если она соответствует условию $\epsilon \geq 0,70$, где ϵ — используемое сцепление в соответствии с определением в дополнении к настоящему приложению³⁾.

4.1.2 Коэффициент используемого сцепления ϵ измеряется на поверхности дороги с коэффициентом сцепления не более 0,45 и не менее 0,8.

¹⁾ Техническая служба должна обследовать электронный регулятор и/или любую систему управления на выявление условий возможного отказа.

²⁾ До принятия единообразных процедур испытания предприятия-изготовители должны представлять техническим службам свои методы испытания и результаты.

³⁾ До тех пор, пока для транспортных средств категории L₁ не установлено минимальное значение ϵ , в протоколе испытания должно регистрироваться зафиксированное значение.

4.1.3 Испытания проводят на порожнем транспортном средстве.

4.1.4 Методы испытания для определения коэффициента сцепления K и формулы расчета используемого сцепления ϵ должны соответствовать предписаниям, содержащимся в дополнении к настоящему приложению.

5 Дополнительные проверки

Следующие дополнительные проверки проводят на порожнем транспортном средстве.

5.1 Любое колесо, контролируемое антиблокировочным устройством, не должно блокироваться при внезапном включении устройства его управления с полным усилием¹⁾ на двух типах дорожного покрытия, определенных в 4.1.2, при начальных скоростях до $0,8 v_{\max}$, но не более $80 \text{ км/ч}^2)$.

5.2 При перемещении колеса, контролируемого антиблокировочным устройством, с покрытия, обладающего высоким коэффициентом сцепления, на покрытие, обладающее низким коэффициентом сцепления, определенным в 4.1.2, при максимальном усилии¹⁾, прилагаемом к устройству управления, колесо не должно блокироваться. Скорость движения и момент включения тормозов должны быть рассчитаны таким образом, чтобы при полном включении антиблокировочного устройства на покрытии с высоким коэффициентом сцепления переход с одного покрытия на другое происходил при скорости, составляющей приблизительно $0,5 v_{\max}$, но не более 50 км/ч .

5.3 Когда транспортное средство перемещается с покрытия, обладающего низким коэффициентом сцепления, на покрытие с высоким коэффициентом сцепления, определяемого в 4.1.2, при максимальном усилии¹⁾, прилагаемом к устройству управления, замедление транспортного средства должно возрасти до соответствующего высокого значения в течение разумного периода времени, причем транспортное средство не должно отклоняться от начального направления движения. Скорость движения и момент включения тормозов должны быть рассчитаны таким образом, чтобы при полностью включенном антиблокировочном устройстве на покрытии с низким коэффициентом сцепления переход с одного покрытия на другое происходил на скорости приблизительно $0,5 v_{\max}$, но не более 50 км/ч .

5.4 В случае, если оба независимых тормозных устройства оборудованы антиблокировочным устройством, испытания в соответствии с 5.1 — 5.3 должны проводиться с использованием двух независимых тормозных устройств одновременно; при этом должна постоянно сохраняться устойчивость транспортного средства.

5.5 Однако при испытаниях, предусмотренных в 5.1 — 5.4, должны допускаться периоды блокировки колеса или максимального проскальзывания колеса при условии, что устойчивость транспортного средства от этого не страдает. Блокировка колес допускается, если транспортное средство движется со скоростью менее 10 км/ч .

¹⁾ Максимальное усилие — это максимальное усилие по 2.4 приложения 3 для данной категории транспортных средств. Большее усилие может применяться, если необходимо включить антиблокировочное устройство.

²⁾ На поверхностях с низким коэффициентом сцепления ($K \leq 0,35$) начальная скорость может быть снижена в целях безопасности; в этих случаях значения коэффициента K и начальной скорости должны быть занесены в протокол испытания.

ПРИЛОЖЕНИЕ 4 — ДОПОЛНЕНИЕ
(обязательное)

1 Определение коэффициента сцепления K

1.1 Коэффициент сцепления определяется при максимальном уровне торможения без блокировки колес транспортного средства; при этом антиблокировочное устройство (устройства) отключено (отключены) и оба колеса тормозятся одновременно¹⁾.

1.2 Испытания на торможение проводят при включении тормозов на начальной скорости около 60 км/ч (или, если транспортное средство не может развить 60 км/ч, — на скорости около $0,9 v_{\max}$) на порожнем транспортном средстве (за исключением проведения необходимых испытаний приборов и/или оборудования безопасности). В течение всех испытаний к управлению тормозов должно прилагаться постоянное усилие.

1.3 Серия испытаний может проводиться до достижения критического момента, непосредственно предшествующего блокировке колеса (колес) путем изменения усилий, прилагаемых к переднему и заднему тормозу, для того чтобы определить максимальную степень торможения транспортного средства²⁾.

1.4 Степень торможения Z должна определяться с учетом времени, необходимого для снижения скорости транспортного средства с 40 км/ч до 20 км/ч, по формуле

$$Z = \frac{0,56}{t},$$

где значение t — в секундах.

В качестве альтернативы для транспортных средств, которые не могут развить скорость 50 км/ч, степень торможения должна определяться с учетом времени, необходимого для снижения скорости транспортного средства с $0,8 v_{\max}$ до $(0,8 v_{\max} - 20)$, где v_{\max} — в км/ч.

Максимальное значение $Z = K$.

2 Определение использования сцепления ϵ

2.1 Используемое сцепление определяют как отношение коэффициента максимальной степени торможения при включенном антиблокировочном устройстве Z_{\max} и максимальной степени торможения при отсоединенном антиблокировочном устройстве Z_m . Отдельные испытания могут проводиться на каждом колесе, оборудованном антиблокировочным устройством.

2.2 Z_{\max} определяют на основе среднего результата трех испытаний с использованием показателя времени, необходимого для достижения транспортным средством замедления в соответствии с 1.4.

2.3 Используемое сцепление определяют по формуле

$$\epsilon = \frac{Z_{\max}}{Z_m}.$$

¹⁾ Если транспортные средства оборудованы комбинированными тормозными системами, могут быть предусмотрены дополнительные требования.

²⁾ В качестве первоначальной меры для облегчения этих предварительных испытаний максимальное контрольное усилие, прилагаемое до наступления критического момента, может сообщаться каждому отдельному колесу.

Ключевые слова: транспортные средства двухколесные, транспортные средства трехколесные, испытания, характеристики торможения

Редактор *Л.И. Нахимова*
Технический редактор *В.Н. Прусакова*
Корректор *М.С. Кабацова*
Компьютерная верстка *Л.А. Круговой*

Изд. лиц. № 02354 от 14.07.2000. Сдано в набор 05.12.2001. Подписано в печать 18.01.2002. Усл. печ. л. 2,79.
Уч.-изд. л. 2,35. Тираж 309 экз. С 3496. Зак. 66.

ИПК Издательство стандартов, 107076, Москва, Колодезный пер., 14.
<http://www.standards.ru> e-mail: info@standards.ru
Набрано в Издательстве на ПЭВМ
Филиал ИПК Издательство стандартов — тип. “Московский печатник”, 103062, Москва, Лялин пер., 6.
Плр № 080102