

МИНИСТЕРСТВО ТРАНСПОРТНОГО СТРОИТЕЛЬСТВА

ГОСУДАРСТВЕННЫЙ ВСЕСОЮЗНЫЙ ДОРОЖНЫЙ
НАУЧНО - ИССЛЕДОВАТЕЛЬСКИЙ ИНСТИТУТ
(СОЮЗДОРНИИ)

МЕТОДИЧЕСКИЕ РЕКОМЕНДАЦИИ

ПО ВЫБОРУ КОНСТРУКЦИЙ УКРЕПЛЕНИЯ
КОНУСОВ И ОТКОСОВ ЗЕМЛЯНОГО ПОЛОТНА,
ТЕХНОЛОГИИ И МЕХАНИЗАЦИИ
УКРЕПИТЕЛЬНЫХ РАБОТ

Одобрены Минтрансстроем

Москва 1981

УДК 624.137.4.002.5(075.5)

МЕТОДИЧЕСКИЕ РЕКОМЕНДАЦИИ ПО ВЫБОРУ КОНСТРУКЦИЙ УКРЕПЛЕНИЯ КОНУСОВ И ОТКОСОВ В ЗЕМЛЯНОГО ПОЛОТНА. ТЕХНОЛОГИИ И МЕХАНИЗАЦИИ УКРЕПИТЕЛЬНЫХ РАБОТ. Союздорнии, М., 1981.

Приведены основные конструкции укрепления конусов и откосов на автомобильных и железных дорогах, определены области их применения; предложены рациональные технологические схемы устройства конструкций укрепления; разработаны основные схемы работы и указаны необходимые и специальные машины, включаемые в комплект.

Настоящие "Методические рекомендации" разработаны на основе анализа проектных данных, результатов обследования состояния различных конструкций укрепления и обобщения опыта по технологии и механизации укрепления конусов и откосов земляного полотна.

Рис.6, табл.23.

© Союздорнии, 1981 г.

Предисловие

Автомобильные дороги в пересеченной местности часто проходят в насыпях и выемках. В зависимости от дорожно-климатической зоны, в которой строится дорога, степени пересеченности местности и категории дороги площадь поверхности откосов может составлять от 180 до 3200 тыс.м² на 100 км трассы.

Для защиты поверхности откосов от нарушений местной устойчивости разработано более 20 видов конструкций укрепления, часть которых выполняют вручную (одерновка и т.п.). Общая тенденция проектных и строительных организаций – применять конструкции укрепления индустриального типа или конструкции, позволяющие механизировать процесс укрепительных работ.

Союздорнии провел анализ существующей технологии и обобщение опыта механизации укрепления конусов и откосов земляного полотна с целью выявить наиболее рациональные конструкции укрепления, предотвращающие практически любые нарушения местной устойчивости поверхности.

Настоящие "Методические рекомендации" можно использовать при проектировании и строительстве автомобильных дорог в сложных инженерно-геологических условиях, в частности, в условиях БАМа.

"Методические рекомендации" разработали инженеры И.А.Режко, Ю.М.Львович (Союздорнии), Е.Ф.Перевозников (Союздорпроект), Ж.А.Петрова (ШНИИС).

Все замечания и пожелания просьба направлять по адресу: 143900, Московская обл., Балашиха-6, Союздорнии.

1. Общие положения

1.1. Настоящими "Методическими рекомендациями" следует руководствоваться при выборе рациональных конструкций, технологии и средств механизации укрепления откосов и конусов земляного полотна автомобильных дорог.

1.2. Технологию и средства механизации необходимо назначать с учетом конструктивных особенностей откосов, типа земляного полотна (насыпь, выемка), инженерно-геологических, гидрометеорологических и погодноклиматических условий района строительства.

1.3. Назначать рациональную технологию, а также выбирать средства механизации следует в зависимости от проектируемых конструкций укрепления откосов и соотношения их типов на протяжении всего участка укрепительных работ, обосновав такой выбор технико-экономическими расчетами.

Ориентировочно подсчитать укрепляемую поверхность откосов в зависимости от рельефа местности, дорожноклиматических зон и категории автомобильных дорог можно по данным табл.1.

Таблица 1

Характер рельефа	Средне-квадратичное отклонение отметок на 1 км трассы, м	Площадь поверхности откосов на 100 км трассы, тыс.м ² , для дорог категорий	
		I	II-III
Плоский	2	540/360	360/180
Слабопересеченный	2-6	370/370	400/210
Пересеченный	6-12	1200/850	670/370
Сильнопересеченный	12	3200/2200	1600/1150

Примечание. Над чертой - данные для II-III дорожноклиматических зон, под чертой - для IУ зоны.

1.4. Выбор средств механизации для укрепления откосов необходимо осуществлять на основе комплексных решений, чтобы в максимальной степени использовать серийные машины, работающие на данном объекте, а специальные машины и оборудование следует назначать с учетом общего объема выполняемых ими работ на конкретном участке дороги.

1.5. Укреплять откосы следует сразу после завершения отсыпки, уплотнения и планировки насыпи или разработки выемки, а при высоких насыпях и глубоких выемках — немедленно после окончания сооружения их отдельных частей (ярусов).

1.6. При укреплении откосов насыпей, возводимых на слабых основаниях или из грунтов повышенной влажности необходимо выбирать тип конструкции укрепления и назначать сроки укрепительных работ в зависимости от хода и интенсивности осадки грунта на стадии индивидуального проектирования.

2. Принципы выбора конструкций укрепления откосов

2.1. Тип конструкции укрепления откосов следует выбирать в зависимости от физико-механических свойств грунтов, слагающих откосы, погодноклиматических факторов, гидрологического режима подтопления, высоты насыпи и глубины выемки, а также наличия местных материалов для укрепительных работ. Конструкции укрепления должны в комплексе с другими мероприятиями обеспечивать местную устойчивость откосов в процессе всего срока службы автомобильной дороги.

В соответствии с общей классификацией, приведенной в приложении 1, все конструкции укрепления откосов в зависимости от их реакции на внешние силовые и погодноклиматические воздействия могут быть разделены на три группы:

I группа – биологические типы конструкций укреплений, предназначенные для защиты откосов от эрозии, сплывов, оплывин в районах с благоприятными грунтовыми и климатическими условиями;

II группа – несущие конструкции, предназначенные для компенсации сдвигающих усилий, возникающих в грунте поверхностных слоев откосов, а также силовых воздействий паводковых и поверхностных вод;

III группа – защитные и изолирующие конструкции, назначение которых – изолировать поверхностные слои откоса от температурных воздействий, впитывания атмосферных осадков и отводить грунтовые воды.

2.2. Для защиты откосов неподтапливаемых насыпей сухих (нескальных) выемок в благоприятных климатических и грунтовых условиях, а также подтапливаемых насыпей при скорости течения менее 0,6 м/с и отсутствии волн или в отдельных зонах подтопления в качестве основного типа укрепления рекомендуется применять конструкции I группы.

Дерновый покров следует использовать для укрепления откосов только при его наличии в непосредственной близости от строительного объекта, в случае экономической целесообразности.

2.3. Для укрепления откосов неподтапливаемых насыпей, сложенных глинистыми грунтами, легковыветривающимися скальными породами, грунтами особых разновидностей, переувлажненными грунтами, откосов подтапливаемых насыпей, а также выемок с водоносными горизонтами можно применять конструкции всех трех групп, комбинируя их между собой в зависимости от инженерно-геологических, климатических и гидрологических условий строительства (приложение 2) на основе технико-экономического сравнения вариантов с учетом времени действия защиты.

3. Биологические типы конструкций укрепления откосов

3.1. Биологические типы конструкций укрепления откосов включают дерновые, посев трав различными методами, посадку кустарника, плетневые прорастающие укрепления, прорастающие выстилки, фашинные конструкции.

3.2. Сплошную одерновку применяют для укрепления откосов из глинистых и суглинистых грунтов, а также подтапливаемых насыпей при скорости течения менее 0,6 м/с и отсутствии волн. Потребность в дерне и в спицах для его закрепления при сплошной одерновке приведена в табл.2. Для изготовления 1000 шт. спиц при длине 20 см необходимо 0,15 м³ обрезков леса - материалов, при длине 30 см - 0,25 м³.

Таблица 2

Одерновка	Размер дернин, см	Расход дернин, шт., на 10м ² площади	Расход спиц, шт., при одерновке	
			сплошной на 10м ²	линейной на 10м
Штучная	20x25	220	<u>440</u>	<u>100</u>
			660	200
	25x40	110	<u>220</u>	<u>70</u>
440			140	
Ленточная	-	17	<u>140</u>	<u>60</u>
			280	120
			<u>240</u>	<u>60</u>
			400	100

Примечание. Над чертой - расход на горизонтальных участках или откосах не круче 1:2, под чертой - на откосах круче 1:2.

3.3. Одерновка стенкой прочнее сплошной одерновки и применяется для укрепления подтапливаемых откосов при скорости течения до 1,5 м/с и высоте волны не более 0,6 м, а также при необходимости увеличить крутизну откосов при строительстве автомобильных дорог в стесненных условиях.

Дерн в этом случае укладывают горизонтальными и или наклонными к откосу рядами при его крутизне 1:1. Дернины укладывают травой вниз за исключением последнего верхнего ряда, который укладывают травой вверх.

Расход дерна на 1 м² поверхности откоса составляет не менее 20–23 шт. дернин.

3.4. Одерновку клеткой применяют для защиты откосов от развития эрозионных деформаций.

Для устройства клеток применяют дерновые ленты шириной 0,25 м, длиной 2–3 м или штучные дернины размером 20х30 и 30х50 см при толщине дерна 6–10 см. Дерновые ленты укладывают на поверхности откоса по двум взаимно перпендикулярным направлениям под углом 45° к образующей откоса.

Ячейки размером не более 1,5х1,5 м заполняют растительным грунтом заподлицо с дерновой лентой и засевают семенами трав (например, методом гидропосева). В условиях влажного климата при заполнении ячеек растительным грунтом, богатым гумусом, и хорошем качестве дерна, ячейки между дерновыми лентами (размером не более 1х1 м) можно не засеивать.

Вдоль бровки откоса укладывают одну сплошную дерновую ленту; подошва откоса должна быть укреплена сплошными дерновыми лентами в 3 ряда. Нижнюю дерновую ленту следует врезать в грунт основания на 1 м и заделывать местным грунтом, тщательно утрамбовывая заподлицо с поверхностью земли. При песчаных грунтах, а также жирных глинах перед устройством одерновки клеткой необходимо укладывать растительный грунт слоем не менее 0,1 м или хорошо разложив-

шийся торф толщиной 0,1 м (при наличии торфа в районе работ).

3.5. Дерновый покров на откосах можно создать двумя способами:

механизированным посевом трав по предварительно нанесенному на откосы земляного полотна растительному грунту слоем 10-15 см с содержанием гумуса не менее 2%;

гидропосевом многолетних трав с мульчированием. При этом способе естественную поверхность откосов земляного полотна покрывают смесью специального состава, в которую входят семена трав, минеральные удобрения, мульчирующий и пленкообразующий материалы и вода.

Откосы засевают многолетними (от двух до восьми лет и более) злаковыми и бобовыми травами, самовозобновление которых позволяет получить постоянный травяной покров на поверхности откосов. Рекомендуются следующие трехкомпонентные смеси трав, %: корневищные злаковые травы - 35-55 ; рыхлокустовые злаковые травы - 30-50 (меньшие величины в обоих случаях - для легких почвогрунтов, большие - для тяжелых связанных грунтов); стержнекорневые бобовые травы 5-20 (для лесной зоны 5-10, для степной - 15-20).

Нормы высева семян многолетних трав в зависимости от грунтовых и климатических условий строительства приведены в табл.3.

3.6. При укреплении откосов посевом трав по растительному грунту на 100 м² площади рекомендуется применять удобрения в следующем количестве, кг: фосфорные - 3, азотные - 2, калийные - 2.

Для гидропосева норму азотных удобрений увеличивают до 6 кг на 100 м².

Если кислотность рН грунтов откосов меньше 5 или засоленность больше 5 мгл-экв Na на 100 г почвы, необходимо вносить в грунт известковые материалы: известковые туфы, гашеную известь, доломитовую муку

из расчета 20 кг на 100 м² - при посеве по растительному грунту и 15 кг на 100 м² - при гидропосеве.

Таблица 3

Грунты, слагающие откосы	Нормы высева семян трав, кг на 100 м ² , при рабочих отметках откосов насыпей и выемок, м		
	менее 3	3-10	более 10
Супеси и суглинки, кроме пылеватых; глины, кроме жирных	<u>2,7</u>	<u>5,4</u>	<u>5,4</u>
	2,7	5,4	8,1
Супеси и суглинки пылеватые (в том числе лессовидные)	<u>2,7</u>	<u>5,4</u>	<u>8,1</u>
	2,7	8,1	8,1
Пески (в том числе пылеватые; легкие; мелкие речные), жирные глины	<u>2,7</u>	<u>5,4</u>	<u>8,1</u>
	5,4	8,1	8,1

Примечание. Над чертой - нормы высева для всех районов СССР, кроме южных областей европейской части, засушливых районов Казахстана и Средней Азии, под чертой - для южных областей европейской части СССР.

3.7. В качестве мульчирующих материалов рекомендуется использовать древесные опилки или торфокрошку, просеянные через сито с ячейками 10x10 см, а также нарубленную солому длиной 3-4 см.

Расход мульчирующих материалов на 1000 м² укрепляемой поверхности составляет, кг: опилок - 400, соломы - 200, битумной эмульсии - 1, воды - 5, латекса (сухого вещества) - 40, удобрений (смесь азотных; фосфорных и калийных) - 50-80.

3.8. В качестве пленкообразующих материалов при гидропосеве рекомендуется применять синтетические латексы марок СКС-65 ГП, СКС-60 ГП, СНК-40 ПН или быстро- и среднераспадающиеся дорожные битумы и эмульсии прямого типа.

3.9. Удельный расход синтетического латекса и битумной эмульсии для создания необходимой прочности покрытий приведен в табл.4.

Таблица 4

Ливневый район по ВСН 63-74, соответствующий району строительства	Средняя рабочая отметка земляного полотна, м	Удельный расход синтетического материала (в пересчете на сухое вещество), г/м ² , для обработки грунта	
		глинистого	песчаного
1, а, б, в; 5, б; 6, в, д	До 3	<u>40</u>	<u>50</u>
		400	500
3; 4	До 6	<u>50</u>	<u>80</u>
		500	800
3; 4	До 12	<u>70</u>	<u>80</u>
		700	800
3; 4	12-25	<u>80</u>	<u>100</u>
		900	1000
6, в; 10, а, б, г	До 12	<u>50</u>	<u>60</u>
		500	600
10, г, е	12-25	<u>70</u>	<u>80</u>
		700	800
10, д	12-25	<u>60</u>	<u>70</u>
		600	700

Примечание. Над чертой - удельный расход латекса, под чертой - битумной эмульсии.

При укреплении земляного полотна с рабочими отметками более 12 м расход латекса для верхней части откоса принимают по норме, соответствующей рабочей отметке до 12 м, для нижней части откоса - по норме для рабочей отметки более 12 м (см. табл.4).

3.10. В районах строительства, где по грунтовым и климатическим условиям дерновый покров на отко-

сах можно создавать как гидропосевом, так и посевом трав по растительному грунту. наиболее эффективный способ производства работ выбирают на основе технико-экономического сравнения вариантов, с учетом имеющихся механизмов и материалов и требуемого качества работ (табл.5).

Таблица 5

Способ укрепления откосов	Показатели укрепления					
	Глубина проникания корней, см	Высота травостоя, см	Толщина дернины, см	Количество побегов на учетной площадке 400 см ²	Усилие, г/см ²	
					на разрыв	на срез
Гидропосев с мульчированием	<17	<15	11	222	110	520
Посев трав по растительному слою	<11	<18	10	244	130	610

3.11. Сплошная посадка кустарника предназначена для защиты откосов крутизной не более 1:1,5, сложенных глинистыми грунтами, от развития деформаций локального скольжения, пластического течения, поверхностных сплывов и оплывин. Кустарники должны иметь густую наземную поросль и мощную корневую систему.

Для укрепления откосов от неглубоких сплывов рекомендуется посадка местных пород кустарниковых в черенками, кольями и прутьями.

3.12. Плетневые прорастающие укрепления применяют в тех случаях, когда черенковой посадки оказывается недостаточно для обеспечения местной устойчивости откосов, особенно сложенных глинистыми грунтами, склонными к сплывообразованию. Прорастающие плетневые конструкции из всех биологических типов наиболее устойчивы против размывающего действия пото-

ков, образующихся в результате интенсивных ливней или снеготаяния. Для плетневых укреплений применяют колья и хлысты, способные к прорастанию. Колья длиной 1 м, толщиной в комле 0,04–0,05 м и хлысты длиной не более 2 м, толщиной в комле 0,03–0,04 м помещают в канаву глубиной 0,5–0,6 м, шириной по верху 0,5 м, по дну 0,3 м. На дно канавы устанавливают плетень с наклонной захлесткой из прорастающих хлыстов. Концы кольев и хлыстов выпускают наружу, при этом хлысты должны возвышаться над концами кольев на 0,3–0,4 м. Канаву и плетень засыпают растительным грунтом и утрамбовывают.

Минимальное расстояние между плетнями 2 м, в исключительных случаях – 1,5 м. Для экономии посадочный материал можно высаживать лентами шириной 0,7–0,8 м или перекрещивающимися лентами, что обеспечивает устойчивость конструкций укрепления на откосе.

3.13. Выстилку (временный тип укрепления) применяют в комбинации с посадками в случаях, когда до прорастания травы или посадок кустарника откос нельзя оставлять без укрепления. Ветки, способные к прорастанию, укладывают на поверхности откоса равномерным слоем толщиной 0,2–0,3 м комлями вниз. В откосе делают продольные уступы, на которые укладывают комли веток и засыпают растительным грунтом толщиной 0,1 м. При значительной длине откоса (считая по его образующей) выстилку устраивают в несколько рядов: сначала укладывают верхний ряд с нагуском на ранее уложенный ряд примерно на одну треть средней длины веток, затем таким же образом все последующие. Ветки закрепляют рядами тонких жердей, которые прикрепляют к откосу деревянными колышками. Жерди укладывают на расстоянии 0,5 м от комлей, расстояние между жердями – не более 1 м.

3.14. Фашинные конструкции предназначены для защиты откосов от эрозионных деформаций, деформаций и локального скольжения, пластического течения, сплы –

вов и оплывин в тех случаях, когда нет других местных недорогих материалов.

Фашины изготавливают из гибкого свежесрубленного кустарника (ивы или подобных ей пород), очищенного от листьев и тонких ветвей, диаметром в комле 0,02–0,03 м и длиной 2,0–4,5 м. Перевязывают фашины проволокой или просмоленной веревкой в среднем через 1 м, на расстоянии 0,8–0,9 м от концов фашины.

По способу изготовления фашины делятся на легкие (только из мелкого кустарника) и тяжелые (заполненные камнем). Кустарниковый материал укладывают в фашины либо комлями в одну сторону (односторонние фашины), либо в разные стороны (двусторонние). Фашины обоих видов имеют толщину 0,25–0,30 м. Длина двусторонних фашин достигает 4 м.

Фашины укладывают плашмя, в виде тюфяков, параллельно образующей откоса или перпендикулярно к откосу, прикрепляя их ивовыми кольями, способными к быстрому прорастанию.

4. Несущие защитные и изолирующие типы конструкций укрепления откосов

4.1. К несущим защитным и изолирующим типам укрепления откосов относятся решетчатые конструкции, бетонные, железобетонные и асфальтобетонные плиты, гибкие асфальтобетонные покрытия, конструкции из грунтов, обработанных вяжущими, конструкции из набрызг-материалов и синтетических материалов.

4.2. Решетчатые конструкции состоят из отдельных сборных элементов (балочек), объединенных при стыковке в специальные узловые соединения (I и II на рис.1). Металлические штыри или железобетонные анкеры в монтажных стыках прикрепляют конструкцию к поверхностным слоям откоса.

Сборные элементы могут иметь диагональное или прямоугольное расположение в конструкции укрепления, ячейки заполняют материалами, выбор которых зависит от характера работы решетчатой конструкции (защитный или несущий тип), гидрологических условий подтопления, реакции грунта в пределах активной зоны на воздействие погодных-климатических факторов, дальности транспортирования.

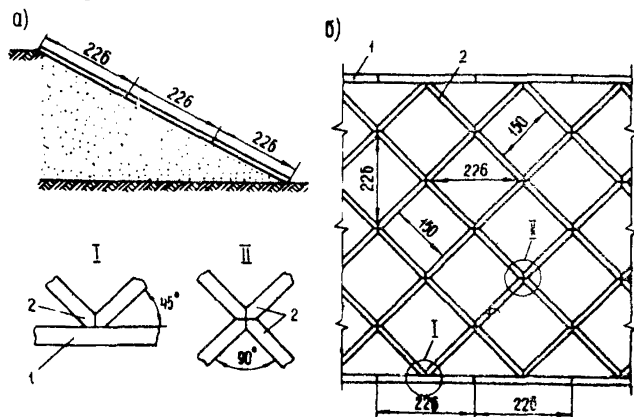


Рис.1. Решетчатая конструкция с диагональным расположением элементов: поперечный разрез (а), план (б), 1,2-соответственно элементы №1 и 2

4.3. Ячейки решетчатых конструкций заполняют: рыхлым грунтом, в который гидропосевом или механизированным методом высевают семена трав; местным морозостойким (непучинистым) и неусадочным грунтом с засевом трав методом гидропосева; гравийно-песчаными смесями; торфопесчаными смесями; щебнем размером 40-70 мм; каменной наброской с размером камня 50-100 мм; грунтами, обработанными вяжущими.

Номер вари- анта	Решетчатая конструкция		Длина эле- мента, см
	Вид конструкции	Расположение элементов	
1,а	Треугольная	Диагональное	200
1,б	Треугольная	Ромбическое	200
2	Облегченная	Диагональное	260 160
3,а	Обычная	Прямоугольное	100
3,б	Обычная	Диагональное	100
4	Универсальная ригель-стойка	Любое	100
5	Усиленная	Прямоугольное	100
6,а	Рамная	Прямоугольное	100- 200
6,б	Рамная	Диагональное	100- 200

4.4. Решетчатые конструкции могут состоять из разных по массе сборных элементов. Массу подбирают, изменяя размеры поперечного сечения элементов или применяя различные материалы для их изготовления (железобетон, бетон, керамзитобетон, песчаный бетон, армированный цементогрунт). Размер и масса элементов, расход бетона и металла для изготовления решетчатых конструкций приведены в табл.6.

Таблица 6

Масса, кг		Расход бетона, м ³		Расход металла на 100 м ² укрепляемой поверхности, кг
одного элемента	элементов на 100 м ² укрепляемой поверхности	на один элемент	на 100 м ² укрепляемой поверхности	
27	2275	0,011	0,91	120
27	1825	0,011	0,69	87
34	2180	0,0135	0,91	80 и 232 (при диаметре 4 и 6 мм соответственно)
23		0,0196		
28	5380	0,0111	2,16	101
28	5380	0,0111	2,16	101
37,8	3580	0,0108	1,42	94
49	8370	0,0195	3,40	79
200	9000	0,072	3,60	505
200	9000	0,072	3,60	505

4.5. Толщину сборных элементов (рациональное сечение) определяют, исходя из условий работы решетчатой конструкции совместно с поверхностным слоем откоса неподтапливаемой или подтапливаемой насыпи, с учетом в последнем случае силовых воздействий вод, а также возможного изменения напряженного состояния или уменьшения прочности грунта в пределах активной зоны. Применяют сборные элементы сечением от 5x10 до 10x20 см, длиной от 1 до 2 м.

При необходимости дальнейшего увеличения длины сборных элементов (по расчету) их целесообразно объединять в сборные рамы.

4.6. Минимальное сечение сборных элементов при требуемой длине определяют (в случае защитного типа конструкции) исходя из необходимой прочности при транспортировке и возможных деформациях при монтаже. Сечение можно выбрать на основе расчета сборного элемента как балки на двух опорах под действием ее собственной массы с коэффициентом динамичности, равным 1,5.

4.7. Чтобы воспринять сдвигающее усилие от действия массы всей решетчатой конструкции, а также грунтовой призмы в пределах активной зоны поверхностного слоя грунта, у подошвы земляного полотна располагают бетонный или железобетонный упор.

Упоры могут быть монолитными сечением 30x40, 30x15 см или состоять из сборных блоков сечением 20x30x34 см.

Таковыми упорами в определенных случаях могут служить сами сборные элементы, образующие нижний пояс. Упор выполняют либо сплошным ленточным, либо прерывистым, устанавливаемым только перед стыками нижних элементов по типу отдельных упорных зубьев или железобетонных сваек. Последний вид упора целесообразно использовать для облегченных решетчатых конструкций защитного типа с диагональным расположением элементов.

4.8. Длину штырей и сваек (от 0,5 до 2 м) назначают в зависимости от предполагаемой мощности активной зоны поверхностных слоев откоса, где прочность грунта может быть нарушена в результате циклических воздействий промерзания-оттаивания, увлажнения (набухания) - высушивания, а также силовых воздействий паводковых или текучих вод (подтапливаемые конусы и откосы). Металлические штыри выполняют из арматуры периодического профиля диаметром 20 - 35 мм, железобетонные сваики (см. табл. 6, варианты 1, а, б) диаметром 30-80 мм.

4.9. При комбинированных типах решетчатых несущих конструкций (в комбинации с анкерными затяжками или свайными полями) часть штырей (по расчету) заменяют анкерными затяжками или заделывают в ростверк свайного поля.

В зависимости от предназначения сборных элементов арматуру в них выполняют в виде плоского или объемного каркаса из стержней диаметром от 4 до 8 мм.

4.10. Сборные решетчатые конструкции различают по видам в зависимости от области их использования и особенностей элементов (см. табл. 6).

Это позволяет выбрать необходимый вариант с учетом назначения решетчатой конструкции для предотвращения развития локальных деформаций в поверхностных слоях откосов.

4.11. Бетонные плиты предназначены для защиты конусов путепроводов и откосов периодически подтопляемых насыпей от воздействия воды при скорости течения до 3 м/с и высоте волны до 0,6 м, при слабом ледоходе.

Бетонные плиты применяют размером 1,0x1,0x0,16 и 1,0x1,0x0,2 м.

Толщину и размеры плит назначают по расчету в зависимости от скорости течения воды, высоты волны и крутизны укрепляемого откоса. Бетонные плиты допускается укладывать только на откосах не круче 1:2 из дренирующих грунтов и только после полной стабилизации насыпи. Изготавливают плиты из гидротехнического бетона марки 200. Марку бетона по водонепроницаемости и морозостойкости назначают в зависимости от климатических условий района строительства.

Для удобства монтажа в бетонных плитах делают монтажные петли из арматуры диаметром 6 мм.

4.12. Бетонные плиты укладывают на щебеночный или гравийный слой, толщину и состав которого устанавливают в зависимости от гидрологического режима подтопления.

В нижней части конструкции из сборных бетонных плит устраивают бетонный упор или каменную упорную призму.

4.13. Железобетонные плиты подразделяют на мелко-размерные (0,49x0,49x0,08 м) и крупноразмерные. Мелко-размерные армированные плиты могут быть прямоугольной или шестиугольной формы. Область их применения ограничивается конусами путепроводов, а также откосами регуляционных сооружений (дамба, траверс, пойменная насыпь) со слабым гидрологическим режимом подтопления.

Крупноразмерные плиты подразделяют на сборные, разрезные, омоноличенные по контуру и монолитные.

4.14. Сборные разрезные плиты размером 3,0 x 2,5 м, толщиной 0,15 и 0,20 м предназначены для защиты откосов постоянно или периодически подтопляемых насыпей и береговых откосов не круче 1:2, подверженных действию ветровых волн высотой до 1,0-1,5 м.

Толщину плит устанавливают расчетом при технико-экономическом обосновании. Для изготовления разрезных железобетонных плит применяют бетон марки 200.

Плиты армируют стальными сетками. В каждую плиту закладывают две сетки: верхнюю и нижнюю. Рабочая арматура в сетках располагается перпендикулярно урезу воды. Как правило, для армирования плит следует применять сварные сетки, поставляемые промышленностью (ГОСТ 10922-75 "Арматурные изделия и закладные детали сварные для железобетонных конструкций. Технические требования и методы испытаний"). В плитах толщиной 0,15 м используют арматуру класса А-II, в плитах толщиной 0,2 м - арматуру класса А-I. Для монтажа плит предусмотрены четыре монтажных петли. Плиты укладывают на обратный фильтр, состоящий из слоев крупнозернистого песка толщиной 10 см, мелко-го гравия или щебня толщиной 10 см и крупного гравия или щебня толщиной 15 см. Между собой плиты соединяют металлическими хомутами (по одному на каж-

дую сторону плиты), создающими шарнирное соединение, или путем сварки выпусков арматуры. Выпуски арматуры и шарнирные хомуты после укладки плит на откосе покрывают каменноугольным лаком "Морской". В нижней части укрепления при производстве работ в сухое время, когда отсутствует подтопление, устраивают упорную рисберму на глубину 1 м. При наличии воды вместо рисбермы сооружают банкет из камня, отсылаемого до уровня воды на период строительства.

4.15. Железобетонные плиты, омоноличенные по контуру, предназначены для защиты откосов постоянно или периодически подтопляемых насыпей и береговых откосов, подверженных действию ветровых волн высотой до 3 м. Размеры плит в плане 2,5х3,0 м или 2,5х1,5 м; толщина 10, 12, 15, 17 и 20 см. Для изготовления плит применяют помимо обычного (марки 200) предварительно напряженный железобетон (марки 300). Все плиты (кроме плит толщиной 10 см) армируют двумя сетками: верхней и нижней. В среднюю часть плиты толщиной 10 см из предварительно напряженного железобетона укладывают одну сетку.

4.16. Рабочую арматуру в плитах располагают в направлении, перпендикулярном урезу воды. В плитах из обычного (ненапряженного) железобетона рабочую арматуру изготавливают из арматурной стали класса А-III марки Ст.5 периодического профиля, в плитах из предварительно напряженного железобетона - из стали класса А-IIIв, марок 25Г2С или 35ГС (ГОСТ 5781-75 "Сталь горячекатаная для армирования железобетонных конструкций"), подвергнутой упрочнению путем вытяжки с обязательным контролем напряжений и удлинений. Распределительная арматура принята из стали класса А-I марки Ст.3. Плиты укладывают на слой щебеночной или гравийной подготовки из разновразмерного щебня или гравия толщиной 10 см. Пучинистые грунты, если они залегают под укрепляемой поверхностью откоса, необ-

ходимо на глубину промерзания заменить песчаный грунт с последующим уплотнением его до величины не менее $1,55 \text{ т/м}^3$. При монтаже плиты размещают на откосе в направлении, параллельном урезу воды стороной, равной 2,5 м, с перекрытием швов.

4.17. Если длина плит превышает длину образующей откоса, то концы плит заглубляют в упорную призму. После укладки сборные плиты моноличивают в карты. Размер карт зависит от площади укрепляемого откоса и гидрологического режима подтопления. Длина карты, т.е. расстояние между температурно-усадочными швами, в направлении, параллельном урезу воды, на прямых участках откоса не должна превышать 40 м и принимается кратной ширине плит. Вдоль образующей откоса длину карт принимают не более 20–22 м при высоте волны до 1,5 м и не более 15 м при высоте волны более 1,5 м. Температурно-усадочные швы устраивают на ленточном фильтре.

Для последующего моноличивания по контуру в плитах устанавливают заанкеренные закладные детали. Плиты моноличивают следующим образом: на стыках, расположенных параллельно урезу воды, под плиты укладывают железобетонные подкладки шириной 30 см и толщиной 10 см. На верхней поверхности подкладок — закладные металлические пластинки, к которым приваривают нижние пластинки закладных деталей плит.

Верхние пластинки закладных деталей двух соседних плит сваривают между собой арматурной сталью. Стыки в направлении образующей откоса соединяют с помощью закладных планок стержнями из арматурной стали. Поверх стыков по всей длине швов на краях плит укладывают сетку из арматуры диаметром 8 мм, а весь стык между плитами заливают цементным раствором (с соотношением цемента и песка 1:3) и уплотняют игольчатыми вибраторами. Все швы должны быть грунтонепроходимыми, а швы, параллельные урезу воды, — равнопрочными плитам.

Гнезда монтажных скоб после укладки также заполняют цементным раствором. Целесообразно использовать для указанных целей аэроцем.

4.18. Монолитные железобетонные плиты предназначены для защиты откосов постоянно или периодически подтопляемых насыпей, а также береговых откосов, подверженных действию ветровых волн высотой до 3 м. Плиты размерами 5х5 или 10х10 м и толщиной 0,15 – 0,30 м применяют для укрепления откосов крутизной 1:2.

Плиты армируют сетками: нижняя сетка – сплошная, верхняя – по контуру плиты.

Рабочую арматуру в нижней части сетки располагают перпендикулярно урезу воды.

Для армирования плит применяют арматуру классов А-I и А-II.

Укладывают плиты на подготовку толщиной 15 см из гравия или щебня. Под швы укладывают сборные железобетонные элементы шириной 30 см, толщиной от 7 до 10 см и в зависимости от толщины плиты покрывают битумом слоем 1 см. В некоторых случаях плиты заменяют продольными и поперечными трехслойными ленточными фильтрами. Толщину основания под плитами при этом принимают равной 10 см.

При объединении плит стержнями арматуры (каркас К-2) образуются конструктивные швы, в которые помещают сосновые доски толщиной 2 см, пропитанные креозотом. Конструкцию укрепления делят на секции длиной 35 м температурно-усадочными швами, которые отличаются от конструктивных отсутствием каркаса К-2.

4.19. Асфальтобетонные плиты предназначены для защиты откосов подтопляемых насыпей и берегов от воздействия воды при скоростях течения до 2,5 м/с и волнобой при незначительной (менее 0,4 м) мощности льда и отсутствии в водном потоке материала, способствующего истиранию битумной пленки.

Размеры асфальтобетонных плит 1,0 х 1,0 х 0,6 м; 3,8х2,8х0,1 м; 3,8х1,4х1,1 м. Можно применять асфаль-

тобетонные плиты с другими типами конструкций, например, укладывать в пределах зоны динамического воздействия железобетонные плиты, а выше и ниже - асфальтобетонные.

4.20. Плиты размером 1,0x1,0x0,6 м используют для укрепления откосов подтопляемых насыпей. Плиты армируют сварными сетками из холоднотянутой проволоки марки Ст.3 диаметром 3 мм. Для подъема и перемещения плиты в торце к арматурной сетке приваривают две монтажные петли.

Плиты размером 3,9x2,9x0,1 и 3,9x1,4x0,1 м рекомендуются применять для укрепления откосов насыпей, берм и берегов, подверженных периодическому или постоянному подтоплению, при высоте волн до 0,7 м.

Плиты армируют рулонной сеткой заводского изготовления из холоднотянутой проволоки марки Ст.3 диаметром 5 мм с ячейками 20x20 см. Для соединения плит между собой к сетке прикрепляют поперечные и продольные арматурные стержни диаметром 16 мм с выпусками длиной 10 см. С одной стороны поперечные выпуски арматурных стержней отгибают в виде петель. Плиты изготавливают в заводских условиях или на полигоне. В заводских условиях асфальтобетон уплотняют на вибростолах или вибропрессованием.

На полигонах плиты уплотняют виброкатками или тяжелыми поверхностными вибраторами.

4.21. Гибкие железобетонные плиты предназначены для защиты откосов при расчетной высоте волн 0,4 м и средней скорости течения в пределах подтопления откоса до 2,5 м/с. Гибкое железобетонное покрытие толщиной 5 см укладывают на щебеночный слой толщиной 0,1 м.

Отдельные плиты размерами в плане 2,625x4,5 м и 2,625x7,5 м, из которых состоит покрытие, после укладки на откос соединяют, сваривая выпуски арматуры. Швы между плитами заполняют раствором. Гибкость плит обеспечивается разрезными прямоугольни-

ми элементами размером 375x750 мм. Гибкое железо - бетонное покрытие имеет общую арматуру, которая в местах разрезки бетона на отдельные плиты при изгибе выполняет роль шарнира. Бетон разрезают с обеих сторон на глубину, равную половине толщины плиты. При съеме с формы между элементами плитного покрытия образуются зазоры шириной до 0,5-1,0 мм, которые обеспечивают пропуск фильтрационного потока из тела насыпи, снижая тем самым гидродинамический и напор. Для образования гибкого шарнира и предохранения стержней арматуры от коррозии в местах разреза покрытия на плиты арматурные стержни на 100 мм их длины покрывают защитным слоем полиэтилена толщиной 2 мм.

Плиты армируют сеткой из проволоки диаметром 5 мм с размерами ячеек 187x250 мм, проходящей по середине плиты, параллельно верхней плоскости.

Плиты (по длинной стороне) стыкуют с помощью заложенных в бетон петель из арматурных стержней диаметром 10 мм, которые приваривают к общей для соседних плит стальной пластине толщиной 5 мм. По короткой стороне плиты стыкуют с помощью закладных стержней диаметром 10 мм, которые соединяют сваркой. Швы покрытия после закладки в них одиночных стержней диаметром 5-6 мм моноличивают.

Гибкое покрытие должно быть уложено на слой мелкого щебня или гравия со средним диаметром частиц не более 1,5 см и толщиной не менее 0,1 м при коэффициенте неоднородности более 3. В нижней части конструкции располагают бетонный упор или каменную призму.

Работы по укреплению откосов выполняют в период между паводками.

4.22. Гибкие асфальтобетонные покрытия применяют в виде сплошных покрытий, которые изготавливают в заводских условиях или непосредственно на месте укрепительных работ. Такие конструкции подразделяют

на асфальтовые маты, гибкие битумные мембраны или погребенные под защитным слоем экраны, а также собственно гибкие асфальтовые покрытия.

4.23. Асфальтовые маты состоят из обработанной битумом арматуры (пенька, джут, конопля, картон), размещенной внутри слоя мелкозернистого асфальтобетона толщиной 2,5 см. Более мощные конструкции матов имеют толщину до 13 мм, ширину 0,75–1 м, длину – 7,5 м.

Усиленные асфальтобетонные маты состоят из армированного или неармированного асфальтового ядра, помещенного между двумя слоями пропитанного битумом синтетического войлока, и имеют водонепроницаемый защитный наружный слой. Асфальтовые маты такой конструкции укладывают на подготовленную и обработанную стерилизующими веществами поверхность откоса и соединяют внахлестку с перекрытием в 7,5 см. Заделывают швы мастикой или цементным раствором. Возможны варианты многослойных матов: трех- и пятислойные.

4.24. Гибкие битумные мембраны представляют собой тончайшие асфальтобетонные покрытия в виде оболочек-мембран, которые должны быть защищены слоем грунта толщиной не менее 0,3 м или обработанными битумом галькой и щебнем.

Погребенные под защитным слоем экраны состоят из прослойки вязкого битума толщиной 6 мм и слоя связанного грунта.

Обе конструкции предназначены для защиты откосов насыпей из глинистых грунтов от проникания атмосферных осадков при устройстве защитных и изолирующих конструкций, а также в случае подтопления при отсутствии течения и волн.

Гибкие асфальтобетонные покрытия отличаются от матов большей толщиной и арматурой из металлической сетки.

Элементы сборных гибких покрытий выполняют в ви-

де плит и матов из горячего гидротехнического асфальта и армируют по нейтральной плоскости каркасом из стержней и стальной сетки (ГОСТ 10922-75).

В зависимости от интенсивности внешних воздействий асфальтобетонные покрытия могут быть одно- или двухслойными. В последнем случае общую толщину покрытия устанавливают расчетом. Верхний слой покрытия укладывают, перекрывая швы нижнего слоя. Края гибкого покрытия должны быть надежно закреплены в грунте подошвы откоса на глубину не менее 30 см или сопряжены с другими типами конструкций.

4.25. Конструкции укрепления из грунтов, обработанных вяжущими, могут выполнять функции защитных или несущих. Они рекомендованы только в тех случаях, когда неэффективны и нецелесообразны укрепления с помощью гравосеяния, сборных плит, монолитного цементобетона, решетчатых конструкций, особенно в районах с неблагоприятными климатическими и грунтовыми условиями.

Конструкции укрепления из грунтов, обработанных вяжущими, предназначены для быстрой защиты откосов насыпей и выемок от процессов выветривания, водной и воздушной эрозии; для укрепления поверхности высоких откосов и устройства водонепроницаемого покрытия на бермах. Указанные конструкции используют в районах, где растительный грунт представляет собой большую ценность для сельского хозяйства и не может быть использован для укрепления откосов.

4.26. Необходимым условием применения грунтов, обработанных вяжущими, является наличие местных песчаных, супесчаных, легких суглинистых грунтов, гравийно-песчаных смесей, пригодных для приготовления цементогрунта или битумогрунта, а также машин и оборудования для приготовления смесей, их укладки, разравнивания, уплотнения и последующего ухода за готовой конструкцией. Ориентировочный расход вяжущего при обработке грунта и машины для приготовления грунтовой смеси приведены в табл.7.

Таблица 7

Функция конструкции укрепления	Обрабатываемый грунт	Ориентировочный расход на обработку грунта, %					Машины для приготовления смеси
		битума жидкого	битумной эмульсии	цемента	комбинированного вяжущего, включающего		
					цемент	битумную эмульсию	
Изолирующая	Пески	4	4	8	3	4	Однопроходная грунтосмесительная машина
	Супеси						
	Супеси пылеватые						
Защитная	Супеси тяжелые	5	5	10	5	5	Дорожная фреза
	Суглинки легкие и легкие пылеватые						
Несущая	Пески	-	-	12	8	5	Карьерная стационарная установка
	Супеси						
	Супеси пылеватые						
	Супеси тяжелые	-	-	14	-	-	То же
	Суглинки легкие и легкие пылеватые						
	Суглинки тяжелые	-	-	16	-	-	То же
	Глины пылеватые						

4.27. Конструкции укрепления из набрызг-материалов. Пневмонабрызг представляет собой процесс нанесения с помощью сжатого воздуха цементогрунтовыми, цементопесчаными, а также бетонными смесями на наклонные и вертикальные поверхности откосных частей земляного полотна специальными машинами (табл.8). Этот метод исключает применение опалубки, а также специальных машин и механизмов для вибрационного уплотнения смесей.

4.28. Область применения конструкций укрепления, выполняемых методом пневмонабрызга, устанавливается путем сопоставления с конструкциями, дающими аналогичный эффект с точки зрения безопасности движения автомобильного транспорта (особенно в горных районах), обеспечения местной устойчивости, обосновывая принятые решения технико-экономическим сравнением вариантов.

4.29. Конструкции, выполняемые методом пневмонабрызга, подразделяют на две группы: решетчатые и сплошные. Решетчатые монолитные представляют собой конструкции типа сборных по конфигурации, площади и ячеек, системе прикрепления к поверхностным слоям. Отличаются они тем, что состоят из монолитных полос заданных размеров, выполняемых пневмонабрызгом. Такие полосы стыкуют внахлестку.

Сплошные монолитные конструкции делятся на облегченные (толщиной 25 мм), средние (40-80 мм), усиленные (до 100 мм с металлической сеткой), мощные (более 100 мм с металлической сеткой и анкерами).

Монолитные конструкции из материала пневмонабрызга можно применять в сочетании с анкерными тяжами, трубофильтрами, синтетическими материалами, решетчатыми типами конструкций из сборных элементов и т.п.

4.30. Конструкции укрепления, выполненные методом пневмонабрызга, состоят из металлической сетки, монтажных анкеров, несущих анкеров, набрызг-материала.

Таблица 8

Материал для пневмонабрызга	Машина для приготовления смеси	Способ приготовления смеси	Машина для пневмонабрызга	Размеры фракций, мм, не более,	
				песка	щебня
Торкрет	Бетоно- и растворосмесителя	Сухой (затворение при набрызге)	Цемент-пушка	5	-
Шприц-бетон	То же	То же	Бетон-шприц-машина	5	20
Пневмобетон		Мокрый (затворение в смесителях)	Прямоточный растворонасос с приставкой НИИмосстрой	5	8
Аэроцем	Растворомешалка с вертикальным валом (многоскоростная)	То же	Пневморастворонагнетатель	3	-

4.31. Металлическая сетка из мягкой проволоки диаметром до 3 мм должна иметь ячейки размером не менее 200x200 мм. При этом расход металла на изготовление сетки не должен превышать 0,5 кг/м². Целесообразно использовать гибкие сетки промышленного изготовления (в рулонах). В случае необходимости допускается плетение сетки на месте укрепительных работ.

4.32. Сетка может быть расположена либо на всей поверхности откоса, либо в отдельных ее местах. В пространстве между сетками размещают крепления из монтажных анкеров с оплеткой из мягкой проволоки. Для несущих конструкций используют дорожные арматурные сетки.

4.33. Монтажные анкера, необходимые для прикрепления сетки к поверхности откоса, выполняют из арматуры периодического профиля диаметром не более 16 мм, длиной от 0,5 до 1 м. Монтажные анкера могут быть Т-образной конфигурации или состоять из отдельных стержней и накладных шайб с затяжными гайками.

Количество монтажных анкеров назначают из расчета 1 анкер на 1,5–2 м² металлической сетки.

4.34. Несущие анкера представляют собой стальные элементы, выполненные из арматуры периодического профиля в виде тяжей, штанговой крепи, гибких тросовых предварительно напряженных анкеров. Несущие анкера предназначены для закрепления металлической сетки за пределами верхней бровки земляного полотна скальной выемки или подтапливаемого откоса (конуса), усиления несущих конструкций с целью увеличить крутизну откосов из глинистых грунтов, обеспечить устойчивость отдельных блоков, укрепить скальные породы с неблагоприятно ориентированными слоями.

Необходимую длину несущих анкеров определяют расчетом в зависимости от области применения конструкции, выполняемой методом пневмонабрызга, но не менее 2 м.

Длину штанг назначают в зависимости от мощности

ослабленной зоны скального откоса до 5-6 м. Длина гибких тросовых тяжей может достигать 30-40 м при диаметре 37-39 мм.

4.35. Для всех типов конструкций, выполняемых методом пневмонабрызга, при необходимости выпуска грунтовых вод устраивают коптажи с дренажными окнами размером 10х10 см в шахматном порядке через 2 м. Гидростатическое и гидродинамическое давление целесообразно снижать, применяя трубофильтры.

Чтобы предотвратить попадание атмосферных осадков или вод снеготаяния под слой покрытия, предусматривают специальные козырьки.

4.36. Облегченные и средние конструкции укрепления применяют при вероятности развития осыпей, а также на откосах подтапливаемых насыпей при скорости течения до 2 м/с; усиленные и мощные (несущие типы) - при проявлении деформаций в виде локальных вывалов скальных пород, нарушений местной устойчивости откосов подтапливаемых насыпей при скоростях течения более 2 м/с и высоте волны более 1,5 м, ледоходе, лесосплаве и т.п., а также при необходимости увеличить крутизну откосов до максимально возможной (по оценке на общую устойчивость). Усиленные и мощные конструкции в отдельных случаях могут быть использованы как одно из средств в комплексе мероприятий по обеспечению общей устойчивости откосов.

4.37. Монолитные решетчатые конструкции по способу их устройства на поверхности откосов подразделяют на безопалубочные и опалубочные. Безопалубочные выполняют из торкретбетона, цементогрунта, шприц-бетона; опалубочные - путем укладки бетонных и цементогрунтовых смесей в предварительно смонтированные опалубки заданной конфигурации.

4.38. Монолитные решетчатые конструкции, выполняемые методом пневмонабрызга, подразделяют на временные и постоянные. Временные заполняют грунтом и засевают травой; срок их службы определяется скоро-

стью прорастания травы в ячейках и созданием устойчивого и прочного дернового покрова.

Постоянные конструкции выполняют функции защитных (от эрозии) и несущих; их ячейки заполняют либо применяя гидропосев трав, либо морозостойким грунтом, различными смесями из естественных и искусственных материалов. Внутреннюю площадь ячеек устанавливают расчетом, но не менее 0,26 м². Ширина полосы пневмонабрызга 20-25 см. Стыки полос имеют жесткое объединение узлов (внахлестку). Сечение полосы может иметь выпуклую и плоскую конфигурацию; толщину сечения устанавливают расчетом, но не менее 10 см.

Характеристики монолитных решетчатых конструкций приведены в табл.9.

Таблица 9

Решетчатая монолитная конструкция	Характеристика конструкции				Толщина, мм
	Прочность, МПа при сжатии	на растяжение при изгибе	Сцепление с грунтом откоса, МПа	Морозостойкость, циклы	
Временная, сроком службы					
1 год	1	0,2	-	10	25
2 года	2	0,5	-	15	35
5 лет	4	1,9	-	25	50
Постоянная	6-30	1-4,5	0,1-0,5	50-150	60-150

4.39. При необходимости несущие элементы решетчатых конструкций прикрепляют к поверхностным слоям грунта с помощью анкеров в узлах объединения.

Чтобы максимально повысить местную устойчивость, элементы полосы армируют; арматуру натягивают вдоль образующей откоса по линиям полос из материала пневмонабрызга и закрепляют за бровкой.

4.40. Выполняемые в опалубочных секциях решетчатые конструкции из цементобетона, цементогрунта, грунта, обработанного комбинированным вяжущим, асфальтобетона и т.п. относятся к несущим типам, применение которых целесообразно при укреплении откосов подтапливаемых насыпей; при увеличении крутизны откосов из глинистых грунтов, при устройстве облицовочных подпорных стенок в горных условиях.

Параметры таких конструкций (ширина и толщина ячеек, размер ячеек, конфигурация) назначают расчетом в зависимости от силовых воздействий, а также от вида материала, заполняющего ячейки.

Во многих случаях такие конструкции применимы в стесненных условиях городской застройки, что позволяет использовать эстетические принципы оформления земляных сооружений - высевать цветы, декоративные травы и т.п.

4.41. Конструкции укрепления из синтетических текстильных материалов (СТМ) могут выполнять защитные или несущие функции. Такие конструкции целесообразно комбинировать с другими типами укрепления: защитными слоями, решетчатыми конструкциями, посевом трав и т.п. Конструкции из СТМ выполняют роль покрытия на откосе (сплошного или мелкоячеистого), защищающего откос от водной или ветровой эрозии, роль армирующего элемента, повышающего устойчивость откосных частей в поверхностной зоне, а также роль обратного фильтра и фильтра, предотвращающего вынос частиц грунтовыми водами.

4.42. Конструкции из СТМ в виде сплошных покрытий предназначены для защиты от размывов не только откосов, но и обочин, с которых нередко начинается размыв. Для этих целей верхний край полотна СТМ должен быть выведен на обочину и закреплен под дорожной одеждой. Нижний край закрепляют у подошвы откоса.

В качестве варианта данной конструкции возможен а укладка СТМ только в пределах обочины и до бровки насыпи плюс 0,5–1 м до откоса. Для засыпки защитного слоя могут быть использованы различные материалы: морозостойкие неусадочные грунты, растительный грунт, гравийно-песчаные или торфопесчаные смеси.

4.43. На обочине часть покрытия из СТМ должна быть присыпана песком, гравием или щебнем. Возможна укладка цементогрунта, асфальто- или цементбетона.

4.44. В мокрых выемках, сложенных глинистыми грунтами повышенной влажности, при выклинивающихся водоносных горизонтах, СТМ целесообразно использовать для предотвращения выноса грунта и образования сплывов. Одновременно покрытие из СТМ служит для защиты склонов от размывов поверхностными водами. Верхний замыкающий слой конструкции укрепления выполняют из растительного или дренирующего грунта толщиной от 10 до 30 см и засевают травами.

5 Технология и механизация производства работ по укреплению откосов и конусов

5.1. При организации работ по укреплению откосов и конусов в дорожно-строительном тресте необходимо сосредоточить ведущие специальные машины: откосопланировщик типа ЭО-3332, гидросеялку типа ДЭ-16, бетон-шприц-машину типа СБ-67А, гидроподъемник типа МШ ГС-2А, на базе которых должны быть скомплектованы отряды машин в соответствии с типами конструкций укрепления на одном объекте.

Наиболее экономичный вариант организации комплексной механизации заданного объема укрепительных работ необходимо выбирать на основе оценки показателей себестоимости и трудоемкости единицы укрепляемой поверхности.

Подготовительные работы

5.2. Перед началом укрепительных работ на грунтовых откосах необходимо выполнять подготовительные работы: планировку поверхности откосов и бERM насыпей, их уплотнение, а также разбивку.

5.3. Рекомендуется планировка срезкой грунта. Планировка подсыпкой на взрыхленную поверхность разрешается только на площадях не более 10 м^2 при условии последующего уплотнения.

Выбор машин для планировки и уплотнения поверхности следует производить в соответствии с данными таблиц 10.

Перед планировкой откосов надоткосные площадки и выемок, обочин, а также подошвы откосов насыпей и выемок следует выровнять, срезав неровности двумя - тремя продольными проходами автогрейдера или бульдозера.

5.4. Планировку откосов насыпей или выемок высотой до 3,5 м следует осуществлять двумя - четырьмя проходами тяжелого автогрейдера или бульдозера с откосниками и удлинителями отвала. Срезаемый с откоса после каждого прохода указанных машин грунт следует разравнивать у подошвы откоса или транспортировать скрепером за пределы земляного полотна. Планировку нижних частей откосов производят автогрейдером.

5.5. Планировку откосов высотой до 6 м следует осуществлять откосопланировщиком типа ЭО-3332 с нижней стоянки, а откосов высотой до 12 м - с верхней и нижней стоянок. Ширина планируемого участка с одной стоянки машины должна быть не более 2 м, а перекрытие смежных участков - 0,3-0,5 м.

5.6. Для планировки откосов высотой 6-10 м применяют экскаватор-драглайн с навесным оборудованием в виде двухотвального скребка (рис.2), планировочной рамы трапециевидальной формы (рис.3) или планировочного ковша.

Таблица 10

Машина	Высота откоса, м	Крутизна откоса	Производительность в смену, м ²	Потребность в машинах на 1000 м ² откоса, машино-смена
Планировка откоса				
Бульдозер с откосопланировщиком	3,5	1:1,5(1:2)	7000	0,14
Автогрейдер тяжелого типа с откосником и удлинителем отвала	3,5	1:1,5(1:2)	5000	0,2
Откосопланировщик типа ЭО-3332	До 12	1:1,5	2400	0,42
Экскаватор-драглайн типа Э-652Б с ковшем 0,65 м ³	До 10	1:1,5	3200	0,31
Экскаватор-драглайн типа Э-652Б с двухотвальным скребком (планировочной рамой, ковшем)	6-10	1:1,5	3200	0,31
Бульдозер класса 10тс	6	1:2(1:3)	8900-9700	0,1
	12	1:2	10400	0,1
Уплотнение грунта				
Виброкаток типа ДУ-14, навешенный на стрелу экскаватора типа ЭО-6111Б (ковш 1,25 м ³)	До 6	1:1,5(1:3)	4250-5000	0,2
	До 12	1:1,5(1:2)	5000-5300	0,2

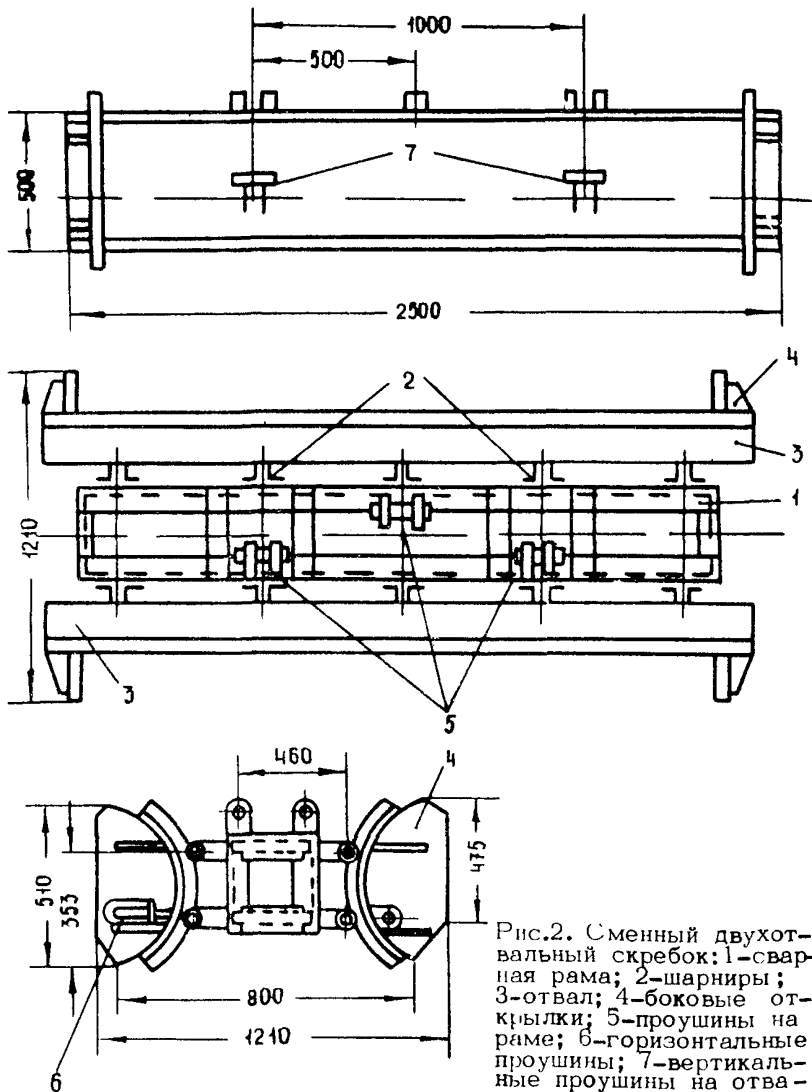


Рис.2. Сменный двухотвальный скребок: 1-сварная рама; 2-шарниры; 3-отвал; 4-боковые открылки; 5-проушины на раме; 6-горизонтальные проушины; 7-вертикальные проушины на отвалах

При необходимости планировки откосов высотой бо-
лее 10 м возможна совместная работа указанных экска-
ватора и автогрейдера, который планирует нижнюю
часть откоса продольными проходами.

Планировку откосов высотой более 12 м необходимо
выполнять в процессе устройства каждого яруса.

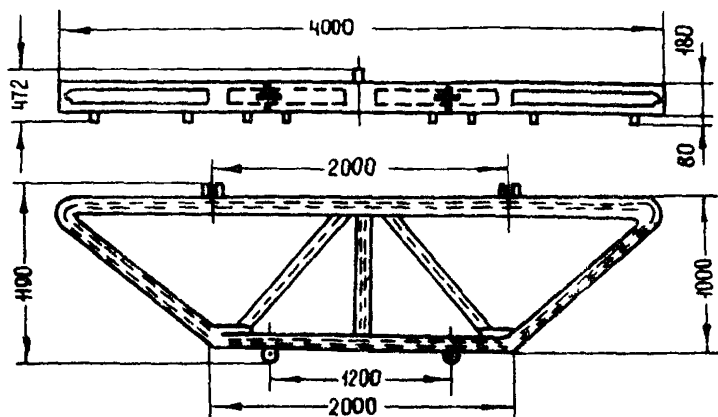


Рис.3. Рама ЦНИИСа для планировки раститель-
ного грунта

5.7. При отсутствии необходимого оборудования (см.
пп.5.5 и 5.6) допускается выполнять планировку откосов
с помощью рельса, цепи (диаметр звена 200–250 мм), гу-
сеничного полотна, протягиваемого на тросах по поверх-
ности откоса двумя тракторами, один из которых дви-
жется по верху, а другой – по подошве откоса. При
этом верхний трактор должен двигаться на 5–6 м впе-
реди нижнего, но с одинаковой с ним скоростью.

5.8. Откосы крутизной 1:1,75 и положе следует пла-
нировать с помощью бульдозеров, перемещающихся по
откосу сверху вниз с принудительно опущенным отва-
лом (при гидравлическом управлении отвалом) или зад-
ним ходом снизу вверх с отвалом, свободно опущенным
на грунт (при канатном управлении отвалом).

В процессе планировки откоса бульдозером его отвал не должен наполняться грунтом более чем на 2/3 высоты.

5.9. Перед укреплением откосов посевом трав в слое растительного грунта необходимо нарезать ковшем экскаватора параллельные борозды или лунки.

При верхней стоянке экскаватора удобнее делать борозды в верхней части откоса, а лунки в нижней.

Борозды глубиной 15 см следует нарезать через 1 м параллельно линии бровки либо с небольшим наклоном к подошве откоса.

5.10. В процессе планировки откосов следует вести инструментальный контроль отметок планируемой поверхности

Предельное отклонение крутизны откоса должно быть не более 10%. Отклонения ровности спланированной поверхности не должны превышать ± 5 см на длине 3 м.

Откосы земляного полотна, предназначенные для засева травами, надлежит планировать с допустимыми отклонениями от проектного очертания поверхности откоса ± 10 см.

5.11. Поверхность откоса насыпи при высоте более 2 м и крутизне 1:1,5 или 1:2,5 следует уплотнять одновальцовым виброкатком типа ДУ-14 (Д-480А), подвешенным к стреле экскаватора-драглайна типа ЭО-6111Е, двумя-четырьмя проходами снизу вверх. Каток при этом поднимается подтяжным тросом, экскаватор передвигается на новую захватку с перекрытием прежней на 0,2-0,3 м. Коэффициент уплотнения должен составлять 0,95 стандартной величины.

5.12. Подготовительные работы при укреплении откосов выемок из легковыветривающихся скальных пород включают грубую планировку поверхности, отвод напорных грунтовых вод, расчистку площадки за верхней бровкой откоса, установку анкеров, навешивание и крепление арматурной сетки, очистку откоса от пыли и грязи^х).

^х Методические рекомендации по укреплению откосов земляного полотна в легковыветривающихся скальных породах. Союздорнии. М., 1976.

Перед началом работ за верхней бровкой откоса необходимо расчистить от кустарника, деревьев и грунта делювиального слоя площадку шириной 2-3 м и пробурить здесь шлуры диаметром 20-30 мм для установки и омоноличивания несущих анкеров. Монтажные анкера устанавливаются в местах перелома поперечного профиля откоса.

Монтажные и гесущие анкера должны выступать над скальной поверхностью на 4-5 см для крепления арматурной сетки, а также для контроля за толщиной слоя защитной или несущей конструкции в качестве "маячков".

Монтаж арматурной сетки необходимо начинать сверху, прикрепляя края каждого рулона к стержням несущих анкеров. Постепенно опуская рулон, следует разматывать сетку и прикреплять ее электросваркой, вязальной проволокой или с помощью монтажных шайб и гаек к анкерам, чтобы плотно притянуть ее к поверхности откоса.

Поверхность откоса после монтажа сетки следует очистить от пыли, грязи и мелких продуктов выветривания воздушно-водяной струей с помощью оборудования для пневмонабрызга при включенном дозаторе смеси.

Перечисленные подготовительные работы выполняют с помощью гидродоъемников типа МШТС, отбойных молотков типа ОМ и ОМСП, а также поливо-моечных машин с выносными шлангами.

5.13. Подготовительные работы при укреплении конусов путепроводов должны включать срезку грунта конуса до проектного очертания, причем до начала срезки откосные части конусов следует отсыпать на 1 м шире их проектного очертания .

Срезку грунта на поверхности конуса высотой до 4 м осуществляют откосопланировщиком типа ЭО-3332

с нижней стоянки, высотой от 4 до 6 м – с верхней и нижней стоянок, а более 6 м – с верхней стоянки.

Под пролетными строениями срезку грунта выполняют откосопланировщиком снизу, а в непосредственной близости от низа пролетных строений – вручную. Снятый грунт должен быть перемещен в насыпь.

Работы по устройству конструкций укрепления

5.14. Основные технологические процессы устройства конструкций укрепления из естественных прорастающих материалов должны включать заготовку (при необходимости) растительного грунта и приготовление рабочей смеси из семян и удобрений, затем их распределение и планировку (приложение 3).

5.15. Для заготовки растительного грунта, срезаемого за один проход землеройной машины слоем толщиной 0,3–0,4 м, применяют бульдозеры и автогрейдеры. При толщине слоя грунта 0,5–0,6 м целесообразно использовать экскаваторы.

Транспортировать растительный грунт от места заготовки следует не далее чем на 8–10 км.

5.16. Рабочую смесь из семян и удобрений для гидропосева приготавливают на специально организованной базе, которая должна иметь складские помещения для хранения семян и удобрений, емкости для хранения пленкообразующих материалов, вибросита с ячейками 10х10 мм для просеивания опилок или установку для измельчения соломы, весы для развески семян и удобрений, грузоподъемные средства для заправки рабочей смесью гидросеялки^{х)}.

^{х)} Методические указания по технологии укрепления земляного полотна гидропосевом многолетних трав. ЦНИИС. М., 1970.

Расход материалов для одной заправки в зависимости от вместимости цистерны гидросейалки и вида применяемого пленкообразующего материала, а также укрепляемая при этом площадь откоса, приведены в табл.11. Заправка гидросейалки осуществляется при включенной системе перемешивания.

Таблица 11

Вместимость цистерны гидросейалки, м ³	Расход материалов на одну заправку гидросейалки						Укрепляемая площадь откосов, м ²
	Битум, кг	Латекс, кг	Семена трав, кг	Удобрения, кг	Спилки, м ³	Вода, л	
4,10	350	-	28	77	1,60	3000	700
	-	30	30	83	1,65	3700	750
5,15	425	-	34	94	2,20	3600	850
	-	36	36	99	2,25	4500	900

5.17. Растительный грунт распределяют на всю толщину сразу после планировки поверхности откоса и образования борозд и лунок с помощью машин и оборудования, указанных в табл.10.

Сухие откосы перед распределением растительного грунта необходимо предварительно увлажнять.

5.18. Планировать растительный грунт на откосах земляного полотна высотой до 3,5 м следует бульдозерами или автогрейдерами с откосниками, высотой 3,5 - 12 м - экскаватором-драглайном с планировочной рамой.

5.19. Посев трав с помощью гидросейалок типа ДЗ-18 производят двумя проходами машины вдоль подошвы откоса или бермы, добиваясь равномерного распределения смеси.

Скорость движения автомобиля необходимо подбирать опытным путем в зависимости от длины откоса. На откосах высотой 10-12 м смесь распределяют при кратковременных остановках гидросейалки через 20-25 м; на откосах высотой от 12 до 24 м - с верхней и нижней сте-

янок гидросеялки, поворачивая гидромонитор в гори - зонтальной плоскости по дуге $80-100^{\circ}$, а в вертикаль - ной плоскости в пределах $\pm 40^{\circ}$ от горизонтали, обес - печивая посев по всей длине откоса на ширину 10-12 м.

Следует предупреждать стекание смеси с откоса и образование ручьевой структуры.

Рационально места заправки гидросеялок распола - гать на середине укрепляемого участка с радиусом дей - ствия машин не более 10 км. При этом производитель - ность гидросеялки будет достигать 5000 м^2 за смену.

5.20. Биологическую защиту откосов насыпей и вы - емков, сложенных легковыветривающимися скальными по - родами, необходимо осуществлять гидропосевом семян трав с помощью гидросеялки типа ДЭ-16. При этом на откосах выемок гидропосев следует производить по об - лаженной (раскрытой) поверхности, представленной де - лювиальными грунтами; на откосах насыпи - по защит - ному слою, предварительно уложенному на поверхность откоса на экран из вязкого битума или СТМ.

5.21. Основные технологические процессы устройст - ва конструкцией укрепления из искусственных материа - лов (приложения 4-8) должны включать: приготовление рабочих смесей (цементобетон, грунт, обработанный вя - жущими, мелкозернистая сухая бетонная смесь), вы - возку на откосы рабочих смесей, щебня, железобетон - ных блоков для упорной призмы, сборных бетонных, же - лезобетонных и асфальтобетонных плит и элементов ре - шетчатых конструкций, укладку и уплотнение (нанесе - ние) рабочих смесей и щебня, монтаж блоков, плит и сборных решетчатых конструкций, заполнение ячеек ре - шетчатых конструкций рабочими смесями, раститель - ным грунтом, щебнем.

5.22. Сборные элементы решетчатых конструкций из - готавливают на заводах или на полигонах.

До начала укрепления откосов земляных сооружений сборными решетчатыми конструкциями необходимо уст -

равнять бетонный упор, укладывая блоки принятого размера в траншею, подготовленную по опорной линии^{х)}.

5.23. Бетонные блоки упорной призмы должны быть заблаговременно распределены вдоль траншеи автокраном грузоподъемностью 6,3 т на расстоянии 1,5 м от нее. Щебень для устройства основания под блоки следует выгружать из транспортных средств на расстоянии 1,0-1,5 м от бровки траншеи через каждые 12-13 м.

5.24. После устройства траншеи следует выполнять инструментальную разбивку осевой линии установки блоков с помощью теодолита и мерной ленты. Траншею необходимо зачищать по нивелировочным отметкам, а глубину ее контролировать с помощью шаблона.

5.25. Щебень необходимо распределять в траншее вручную слоем толщиной 11-12 см и планировать по визирной рейке, контролируя шаблоном толщину слоя, а затем уплотнять послойно ручными трамбовками типа ИЭ-4502.

5.26. Установку блоков на каждом участке протяженностью 10-15 м следует окончательно выверять в плане по шнуру и в профиле с помощью визирок, помещенных с обих концов блока.

5.27. Швы в стыках между блоками следует заполнять цементопесчаным раствором состава 1:2.

Для омоноличивания стыков раствором следует применять портландцемент, марка которого на одну ступень выше марки цемента, используемого при изготовлении плит.

Через каждые 10-15 м необходимо устраивать швы расширения, в которые закладывают строганные доски толщиной 15-20 мм. Монтажные петли на блоках следует отгибать или срезать.

^{х)} Технические указания по применению сборных решетчатых конструкций для укрепления конусов и откосов земляного полотна в транспортном строительстве ВСН 181-74. М., Оргтрансстрой, 1974.

После установки сборных железобетонных блоков и заполнения швов цементным раствором пазухи упорной призмы необходимо засыпать щебнем фракции 40-70мм, уплотняя его послойно (слоями толщиной 10 см) ручными трамбовками.

5.28. При устройстве упорной призмы следует придерживаться следующих допусков относительно проектных размеров: глубина траншея $\pm 10\%$, ширина ее ± 5 см; толщина слоя щебеночной подготовки $\pm 10\%$; положение блоков в плане после установки, превышение одного блока над другим на стыках и величина зазора между блоками ± 5 мм.

5.29. Сборные элементы решетчатых конструкций необходимо транспортировать к месту укладки только на бортовых автомобилях. Как правило, доставляемые на место укрепительных работ элементы сборных решетчатых конструкций следует укладывать на откосы непосредственно с транспортных средств без промежуточного складирования. Разгружать элементы на поверхность откоса необходимо с помощью автокрана кассетным способом (рис.4).

5.30. До начала монтажа элементов необходимо:

проверить ровность поверхности в пределах захватки;

выполнить чистовую планировку дефектных мест откоса по шаблону;

произвести разбивку базис-опорной линии для нижнего ряда элементов, установить места расположения узлов и обозначить осевые линии разбивочными кольцами.

Местные неровности устраняют при монтаже решетчатых конструкций.

5.31. После установки бетонного упора на него следует нанести размеры сборных элементов укладываемой прямоугольной конструкции и перенести их на поверхность откоса по образующим, перпендикулярным опорной линии, с обозначением осевых линий разбивочными кольцами.

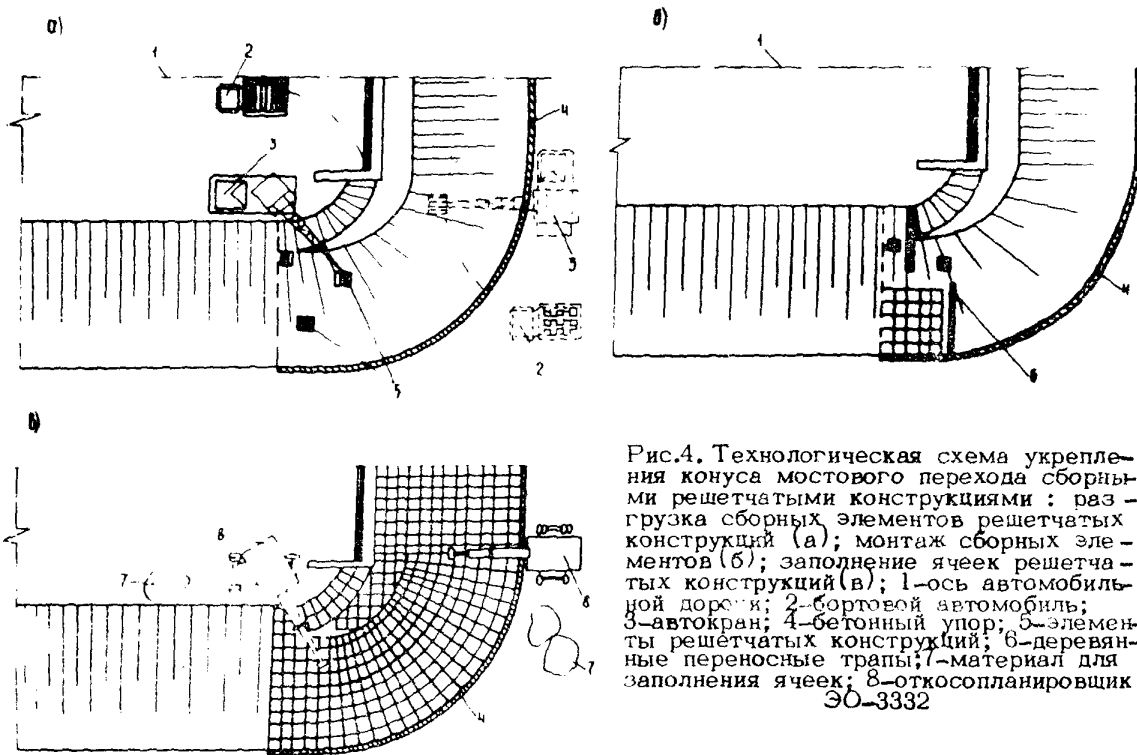


Рис.4. Технологическая схема укрепления конуса мостового перехода сборными решетчатыми конструкциями: разгрузка сборных элементов решетчатых конструкций (а); монтаж сборных элементов (б); заповнение ячеек решетчатых конструкций (в); 1—ось автомобильной дороги; 2—бортовой автомобиль; 3—автокран; 4—бетонный упор; 5—элементы решетчатых конструкций; 6—деревянные переносные трапы; 7—материал для заповнения ячеек; 8—откоспланировщик
ЭО-3332

Для решетчатых конструкций с диагональным расположением элементов разбивку осуществляют по диагоналям ячеек.

Элементы конструкций следует укладывать с низу вверх. При этом сменная захватка должна соответствовать участку откоса, укрепленного на полную высоту.

При монтаже решетчатых конструкций треугольной конфигурации элементы следует наращивать рядами.

Необходимое удлинение верхних рядов на криволинейных участках (конусах путепроводов) следует компенсировать путем увеличения зазоров в стыках. Ромбическую конструкцию следует монтировать в диагональном направлении снизу вверх.

5.32. После укладки элементов решетчатых конструкций их следует объединить в узлах покрытыми битумом металлическими штырями диаметром 10 мм и длиной 120 мм или скобами, которые должны быть забиты вручную. Для железобетонных сваяк предварительно бурят отверстия заданного диаметра и глубины методом типа Д-10.

Стыки необходимо омоноличивать цементным раствором (состав 1:2) после окончания монтажных работ, смачивая стыки предварительно водой, затем уплотняют металлической штыковкой и поверхность заглаживают мастерком.

5.33. После монтажа решетчатых конструкций ячейки необходимо заполнить запроектированным материалом, который подают автокраном.

Растительный грунт, щебень и цементогрунт на откосах высотой до 6 м и крутизной 1:1,5 следует сдвигать с обочины и разравнивать откосопланировщиком типа ЭО-3332, затем досыпать нужный материал и выбрать лишний вручную.

Толщина слоя цементогрунта и щебня в ячейке должна на 2-3 см превышать высоту сборного элемента (запас на уплотнение). После планировки цементогрунт и щебень необходимо уплотнять ручными трамбовками.

5.34. При гидропосеве трав непосредственно в грунт откоса сборные элементы решетчатой конструкции должны быть утоплены в поверхность откоса, предварительно разрыхленную на глубину 10-15 см.

5.35. Сборные железобетонные плиты изготавливают и доставляют к месту укладки централизованно. При транспортировке плиты следует укладывать плашмя на деревянные прокладки, которые должны обеспечивать свободное расположение монтажных петель.

5.36. До начала монтажа плит бетонный упор следует устанавливать по технологии, описанной в пп.5.23-5.28. Плиты необходимо укладывать на щебеночное основание, которое устраивают путем распределения и уплотнения на поверхности откоса слоя щебня, предварительно заготовленного у бровок насыпей и выемок, согласно требованиям "Технических указаний по производству работ при укреплении земляных откосов железобетонными плитами" ВСН 82-69 (М., "Оргтрансстрой", 1969) и "Технических указаний по производству и приемке работ при возведении морских и речных портовых сооружений" ("Укрепление берегов и откосов земляных гидротехнических сооружений") ВСН 34/Х1Х-70. (М., "Оргтрансстрой", 1970). С помощью бульдозеров щебень сталкивают вниз и равномерно распределяют. Уплотнять слой щебня следует катками типа ДУ-14 (Д-480А), работающими совместно с экскаватором-драглайном типа ЭО-6111Б.

5.37. Укладка щебня при отрицательных температурах разрешается только на откосе из несмерзшихся несвязных грунтов. При этом щебень следует укладывать в сыпучем состоянии; мерзлые комья размером более 5х5 см следует дробить или удалять.

5.38. Для подъема плит автокраны необходимо оборудовать траверсами с попарно разноплечими монтажными тросами или цепями со стальными крюками.

Монтаж плит следует вести рядами снизу вверх по поверхности откоса в такой последовательности: авто-

краном плиту снимают с автомобиля или берут из штабеля и стрелой грубо наводят на место укладки; затем опускают ее вниз так, чтобы подошва оказалась на 3-5 см ниже поверхности уже уложенных смежных плит; движением стрелы плиту направляют так, чтобы ее поперечная грань соприкасалась с поперечной гранью уложенной плиты; движением стрелы на себя уменьшают до минимума зазор в продольном шве между укладываемой и уложенной плитами; затем плиту опускают на щебеночное основание таким образом, чтобы она коснулась ее одновременно всей подошвой без перекосов (рис.5).

5.39. Укреплять откосы монолитными бетонными плитами следует по щебеночной подготовке и арматурной сетке. Для подачи бетонной смеси на поверхность откоса необходимо использовать автокраны, оборудованные бункерами с затворами. Распределять смесь по поверхности следует откосопланировщиками типа ЭО-3332, работающими с верхней и нижней стоянок.

Уплотнять смеси необходимо двумя-тремя проходами виброрейки, продвигаемой по направляющим, выставленным с помощью геодезических приборов.

5.40. Укреплять откосы асфальтовыми матами следует после предварительной стерилизации грунтовой поверхности, например малогабаритным распределителем пленкообразующих материалов Одинцовского завода или машиной типа ДЭ-16. Для укладки матов используют автокраны со специальными прямоугольными траверсами. Маты необходимо укладывать с перекрытием на 7-8 см. Швы заделывают битумной мастикой.

5.41. Погребенные экраны или гибкие битумные мембраны устраивают следующим образом. На поверхность откоса наносят равномерный тонкий слой битума с помощью автогудронатора с выносной трубой либо оборудованного выносными форсунками на гибких шлангах. После застывания битума по поверхности откоса необходимо распределить грунт защитного слоя с помощью

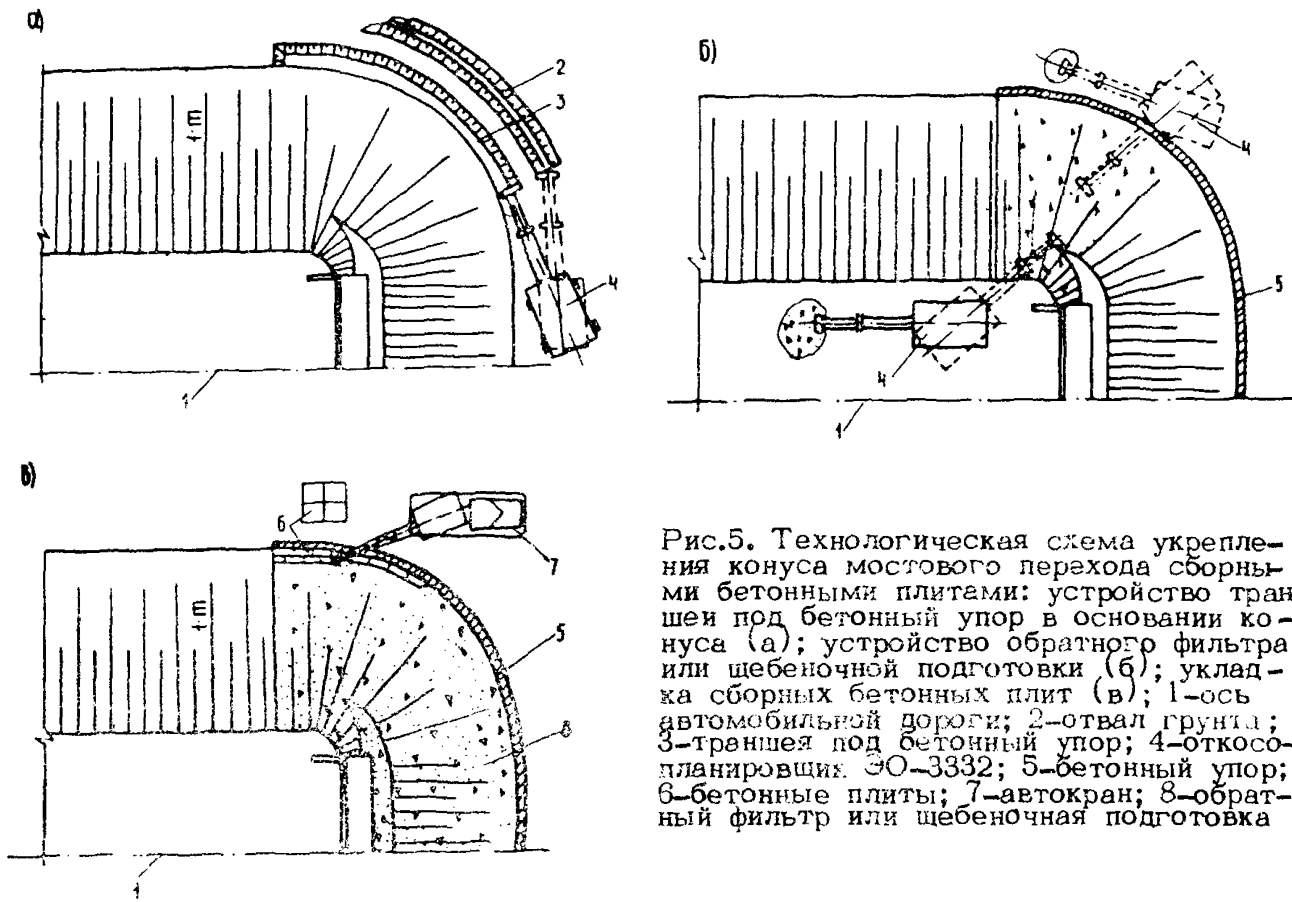


Рис.5. Технологическая схема укрепления конуса мостового перехода сборными бетонными плитами: устройство траншеи под бетонный упор в основании конуса (а); устройство обратного фильтра или щебеночной подготовки (б); укладка сборных бетонных плит (в); 1-ось автомобильной дороги; 2-отвал грунта; 3-траншея под бетонный упор; 4-откосопланировщик ЭО-3332; 5-бетонный упор; 6-бетонные плиты; 7-автокран; 8-обратный фильтр или щебеночная подготовка

экскаватора-драглайна, бульдозера или откосопланировщика ЭО-3332. Использовать бульдозеры можно только после засыпки битумного экрана слоем грунта толщиной не менее 0,3 м.

5.42. Для укладки и распределения стабилизированного грунта, обработанного вяжущими, рекомендуются машины, указанные в табл.10 настоящих "Методических рекомендаций".

5.43. Рабочие смеси для укладки методом пневмонабрызга готовят из цемента, песка или гравия. Сухие смеси должны быть использованы в течение 2-4 ч с момента их приготовления. Смеси выгружают из самосвалов в накопительные бункеры или на металлические листы (во избежание попадания в смеси грунта или скальной породы) с последующей перегрузкой в бункеры бетон-шприц-машин типа СБ-67А или СБ-66, обеспечивающих их смешение с водой, подаваемой от насосной станции, укладку и уплотнение.

Добавки-ускорители схватывания и твердения цемента в рабочие смеси для пневмонабрызга следует вводить вместе с водой затворения.

5.44. В связи с линейным характером укрепительных работ на объектах транспортного строительства комплект машин и механизмов для пневмонабрызга рекомендуется размещать на санях или на автоприцепе (рис.6), предусмотрев возможность получения электроэнергии и воздуха от электростанций и передвижных компрессорных установок.

5.45. Основные операции на поверхности скального или грунтового откоса рабочие выполняют, находясь в специальной подвесной люльке на выносной стреле шарнирных автогидроподъемников МШТС-2А (3А). Рабочий управляет соплом, шарнирно закрепленным в люльке.

5.46. Процесс пневмонабрызга следует начинать с увлажнения через сетку подготовленной скальной поверхности с помощью воздушно-водяной струи.

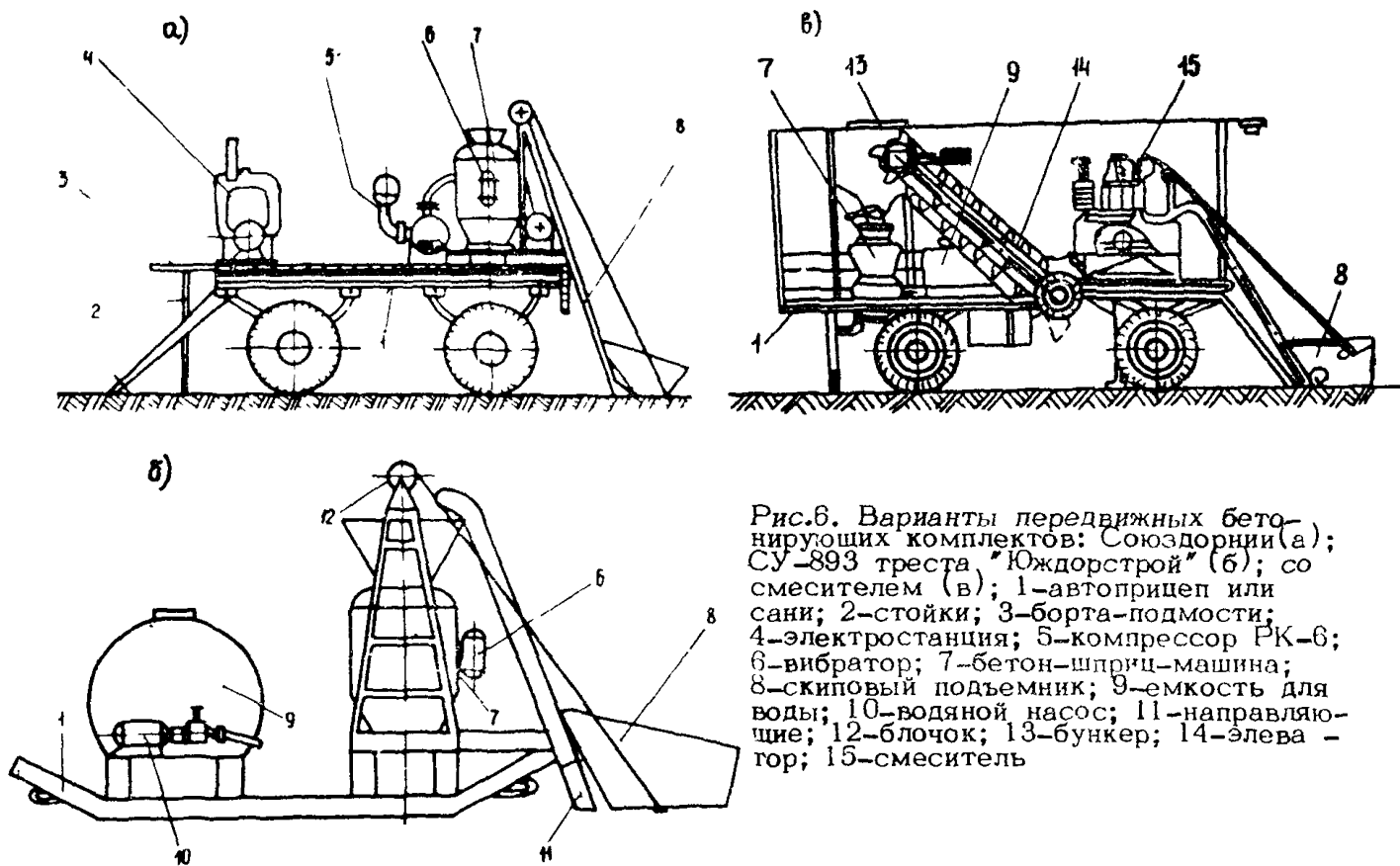


Рис.6. Варианты передвижных бето-
 нирующих комплектов: Союздорнии (а);
 СУ-893 треста "Юждорстрой" (б); со
 смесителем (в); 1-автоприцеп или
 сани; 2-стойки; 3-борта-подмости;
 4-электростанция; 5-компрессор РК-6;
 6-вибратор; 7-бетон-шприц-машина;
 8-скиповый подъемник; 9-емкость для
 воды; 10-водяной насос; 11-направляю-
 щие; 12-блочок; 13-бункер; 14-элева -
 гор; 15-смеситель

Расстояние от среза сопла до укрепляемой поверхности должно составлять 0,8–1,1 м, а струю бетона следует направлять перпендикулярно поверхности откоса. Для получения равномерного слоя защитного покрытия оператор в процессе набрызга должен перемещать сопло одновременно в круговую и в горизонтальном направлении; толщина образуемого слоя обратно пропорциональна скорости перемещений.

В первую очередь следует заполнять углубления на поверхности и выравнивать "рваный" профиль выемки. Монтажная сетка должна быть утоплена в набрызг-материале. Толщина слоя облицовки над сеткой – не менее 20 мм. Процесс пневмонабрызга следует осуществлять по возможности непрерывно.

5.47. В районах песчаных пустынь откосы и полосу отвода автомобильных дорог необходимо укреплять розливом жидких вяжущих материалов в следующем порядке:

- приготавливать на стационарной базе жидкие вяжущие материалы;

- доставлять вяжущие материалы к месту работ;

- приготавливать рабочий состав;

- распределять рабочий состав (медленнораспадающуюся битумную эмульсию) по закрепляемой поверхности.

5.48. Агрегат для розлива эмульсий должен состоять из тягача (трактора типа ДТ-75), размещенного на нем разбрызгивателя в виде дождевального аппарата и мотопомпы (пожарного автомобиля со сменными шлангами длиной до 250 м и брандспойтом), приемной цистерной вместимостью 10–15 м³, установленной на пневмоколесной тележке, сцепленной с тягачом. Площадь розлива с одной стоянки составляет 3 га.

Уход за конструкциями укрепления

5.49. При длительной засушливой погоде после гидророзлива необходимо организовать искусственный по-

лив (2-4 м³ воды на 100м² поверхности ежедневно) в течение 5-10 дней.

На участках размывов и редкого травостоя следует произвести повторный посев трав.

5.50. В начальный период твердения облицовок на основе цемента необходимо предохранять их от соприкосновения с текущей водой в течение первых двух недель, поддерживать поверхность облицовок во влажном состоянии путем розлива пленкообразующих материалов до набора конструкцией укрепления 70% расчетной прочности.

Омоноличенные стыки сборных решетчатых конструкций следует покрывать пленкообразующими материалами.

5.51. Свеженанесенную защитную набрызг-облицовку рекомендуется увлажнять распыленной струей воды не менее двух раз в сутки при температуре окружающего воздуха 20°C и не менее четырех раз при температуре 30°C. В ветреную погоду число увлажнений следует увеличить в 1,5 раза.

Контроль качества укрепительных работ

5.52. Работы по укреплению откосов и конусов необходимо вести в точном соответствии с рабочей документацией. Все изменения в рабочих чертежах допускаются только с разрешения проектной организации-калькодержателя.

5.53. Планировочные работы и работы по устройству щебеночных оснований упорных призм следует принимать и оформлять соответствующими актами непосредственно перед началом последующих работ.

5.54. Крутизну откоса нужно контролировать шаблонами-откосниками и проверять трехметровой рейкой.

5.55. Плотность грунта контролируют путем отбора проб в центре образующей откоса и на расстоянии 1 м

от бровки и подошвы земляного полотна, а также по одной пробе в промежутках между ними при длине образующей откоса более 20 м. Плотность грунта в поле речнике нужно контролировать через каждые 200 м длины насыпи высотой до 3 м. При высоте насыпи более 3 м пробы грунта следует отбирать в поперечнике через каждые 50 м.

5.56. Отметки поверхности отсыпанных слоев цементогрунта и растительного грунта и щебня нужно проверять нивелировкой.

Толщину щебеночной подготовки контролируют шаблонами через 20 м.

5.57. Качество материалов, поступающих на строительство, контролируют путем отбора трех проб из каждого 100 м³. Поступающие материалы должны иметь паспорта.

5.58. Качество дерна, полученного через 2-3 месяца после травосеяния на откосах земляного полотна, следует определять по его толщине (толщина дернины должна быть в пределах 5-12 см) и количеству побегов на учетной площадке размером 400 см². Минимальное количество побегов должно быть не меньше 20 для степной, 40 для лесостепной и 60 для лесной зоны.

5.59. При приемке плит сборных железобетонных конструкций размером 1х1 м и менее следует отбраковывать плиты, длина, ширина и толщина которых превышены на 5 мм, а также плиты с трещинами, раковинами, наплывами, обнажением арматуры или без монтажных петель.

5.60. При транспортировке и складировании бетонных плит и железобетонных блоков следует контролировать укладку их на деревянные прокладки. При погрузке и выгрузке плит кранами следует контролировать схему строповки, принятую в расчете напряжений на монтажные нагрузки.

Не допускается выгружать сборные элементы на обочину или поверхность откоса навалом.

5.61. Плита или элемент сборной решетчатой конструкции считаются уложенными правильно, если продольные и поперечные швы совпадают, ширина швов между смежными плитами не превышает 0,5 см, а уступ между плитами (элементами) составляет не более 1 см. При нарушении этих требований плита (элемент) должна быть поднята и после устранения причин, вызвавших нарушение ровности конструкции или прямолинейности швов, вновь уложена.

5.62. Колебания толщины слоя щебня при заполнении ячеек решетчатой конструкции не должны превышать $\pm 10\%$.

5.63. Готовое защитное покрытие из цементогрунта и набрызг-бетона должно соответствовать проекту; оно не должно иметь на поверхности трещин, отслоений и других деформаций; прочность покрытия должна быть не ниже предусмотренной проектом.

Набрызг-материалы неудовлетворительного качества (смывы, отслоения, выкрашивание и т.д.) подлежат удалению сразу же после их нанесения. После удаления набрызг-материала дефектные места площадью более $0,05 \text{ м}^2$ очищают, промывают и снова заделывают методом пневмонабрызга.

5.64. Контроль технологических операций по приготовлению и нанесению защитных облицовок рекомендуется проводить один раз в смену, фиксируя полученные данные в журнале производства работ.

Качество цемента проверяют один раз в неделю, а также при поступлении новой партии.

5.65. Физико-механические свойства цементогрунта и материала пневмонабрызга следует контролировать с помощью неразрушающих методов контроля. Три пробы на 1000 м^2 набрызг-облицовки следует испытывать на сцепление (адгезию) согласно ГОСТ 5802-78 "Растворы строительные. Методы испытаний", три пробы на 500 м^2 облицовки - на морозостойкость согласно ГОСТ 4800-59 "Бетон гидротехнический. Методы испытаний бетона".

6. Содержание конструкций укрепления откосов и конусов

6.1. В первый год травостой, достигший высоты 25–30 см, нужно скашивать 1–2 раза до цветения. Через 3–5 лет травы необходимо оставлять нескошенными для созревания и осыпания семян.

6.2. При нарушении целостности материала защитной облицовки или заполнения ячеек решетчатых конструкций его необходимо восстановить.

При нарушении взаимного расположения сборных элементов решетки и плит после деформации пучения грунтов следует устранить выступание конструкции над упорной призмой.

6.3. В случае выпучивания железобетонных сваяк, установленных в отверстия монтажных элементов, на величину более 8 см в год, свайки необходимо удалить, а взамен их в подошве конструкции устроить упоры.

6.4. При нарушении устойчивости упоров и изменении положения нижних рядов решетчатых конструкций в процессе их восстановления следует заменить сплывший и переувлажненный связный грунт дренирующим, увеличить заглубление упора и заново уложить элементы нижнего ряда.

7. Техника безопасности при производстве укрепительных работ

7.1. При производстве укрепительных работ необходимо соблюдать требования техники безопасности, изложенные в главе СНиП III-A 11-70, а также требования "Правил техники безопасности при эксплуатации электроустановок потребителей" (М., "Энергия", 1970).

7.2. Обслуживать механизмы и приспособления, используемые при укрепительных работах, необходимо в соответствии с требованиями типовых инструкций и указаний по технике безопасности для данного оборудования.

7.3. При планировочных работах необходимо, чтобы путь, по которому перемещается экскаватор, шириной 5 м был заранее выровнен и спланирован.

Бульдозер при планировочных работах на поверхности откоса должен быть прицеплен к трактору-тягачу с помощью двойного троса диаметром не менее 24 мм. При крутизне откоса менее 1:1,75 трактор-тягач не применяется.

7.4. При уплотнении откоса с помощью виброкатка типа Д-480А не разрешается находиться на агрегате или стоять внизу откоса на расстоянии 15 м в обе стороны от линии перемещения катка.

7.5. При выгрузке цементогрунта и растительного грунта в верхней части откоса вдоль бровок каждый автомобиль-самосвал следует устанавливать так, чтобы заднее, ближайшее к откосу колесо автомобиля упиралось в ранее выгруженный вал грунта.

7.6. Во избежание частого засорения насоса гидросеялки и поломки ее мешалки необходимо тщательно просеивать материалы, предназначенные для гидропосева. Запрещается заправка цистерны гидросеялки при работающем двигателе.

Запрещаются работа мешалки при открытых люках цистерны и передвижение с наполненной цистерной со скоростью более 40 км/ч во избежание опрокидывания машины. Передвигать и останавливать гидросеялку следует на расстоянии более 1 м от кромки обочины.

7.7. Работы по установке железобетонных блоков, монтажу сборных решетчатых конструкций и заполнению ячеек следует вести в дневное время.

Для передвижения рабочих по поверхности откосов и конусов следует применять деревянные переносные трапы и подмости.

Запрещается вести монтаж сборных элементов на мокрой или мерзлой поверхности откоса во избежание падения людей.

При монтаже решетчатых конструкций запрещается работа в нижней части откоса людей и механизмов на протяжении всего фронта работ плюс 15 м в обе стороны.

7.8. При монтаже сборных железобетонных плит запрещается:

поднимать плиту, масса которой превышает допустимую для данного крана, плиту с поврежденными монтажными петлями (стыковыми скобами), а также отрывать плиту, примерзшую к земле или углубленную в землю;

подтаскивать (волочить) плиту по поверхности подготовки автокраном. Плиты следует поднимать без рывков. Не следует также допускать раскачивания плиты и оставлять ее на весу во время перерыва в работе;

поднимать плиты, имеющие монтажные и стыковые скобы, без специальных попарно разноплечих траверс, обеспечивающих безопасный подъем этих плит. Находиться в непосредственной близости от плит при подъеме, опускании и перемещении их автокранами;

перемещать стрелу автокрана с плитой над кабиной автомобиля, перевозящего плиты;

направлять движение перемещаемой краном плиты руками. Для этой цели следует применять такелажные багры длиной 1,5–1,8 м или стропы-оттяжки;

производить планировку щебеночного слоя под блоком упорной призмы, поднятым автокраном. При необходимости исправления щебеночного слоя блок следует поднять на 10–15 см от поверхности откоса и отвести в сторону.

7.9. Для работы на высоте необходимо использовать гидropодъемники. Рабочие, находящиеся в люльках гидropодъемников, должны пользоваться предохранительными поясами и носить каски.

7.10. Работать с ускорителями схватывания и твердения цементобетонных облицовок, а также с битумной эмульсией и нефтью можно только в спецобуви и спец-

одежде, в предохранительных очках с плотно прилегающей кожаной оправой и в респираторах типа Ф-45, Ф-46 или ПРБ-1.

7.11. Комплект оборудования для устройства защитной облицовки следует располагать у подошвы откоса в стороне от места производства укрепительных работ на поверхности или за бровкой откоса.

7.12. Неустойчивые куски породы на откосах и склонах высотой более 15 м должны удалять специальные скалолазные бригады. При этом необходимо соблюдать правила техники безопасности для горнообвальных бригаад.

Запрещается проводить работы сразу на нескольких ярусах.

7.13. Между оператором бетон-шприц-машины и оператором, работающим с соплом, должна быть установлена постоянная устойчивая сигнализация (зрительная, световая, звуковая). Оператор без команды сопловщика не должен начинать подачу смеси к соплу.

7.14. Устранять неисправности в оборудовании и ликвидировать воздушные пробки в шлангах следует только после снятия давления сжатого воздуха и выключения электроэнергии.

7.15. Температура разливаемых вяжущих материалов (нефти, эмульсии) не должна превышать +40°C. Для экстренного тушения пожара пескозакрепительные агрегаты снабжают огнетушителями.

При работе с сырой нефтью категорически запрещается курить, пользоваться источниками открытого огня.

8. Техничко-экономическая эффективность укрепительных работ

8.1. Экономическую эффективность укрепительных работ рассчитывают в такой последовательности: выбирают эталон, в сопоставлении с которым рассчитывают эффективность;

устанавливают основные и дополнительные показатели, характеризующие экономическую эффективность;

определяют величины основных и дополнительных показателей; сравнивают показатели эффективности эталона и работ по предлагаемой технологии и определяют экономическую эффективность на принятую расчетную единицу;

устанавливают объем внедрения предлагаемой технологии, определяют годовой экономический эффект \mathcal{E} , руб., с учетом годовой сменности работы оборудования по формуле

$$\mathcal{E} = A (R_2 - R_1),$$

где A - годовой объем укрепительных работ, тыс.м²;
 R_2, R_1 - приведенные сопоставимые затраты на 1м² укрепления по эталону и с применением предлагаемой технологии, руб/м².

В приложении 9 приведена технико-экономическая эффективность устройства ряда типовых конструкций укрепления, которые обеспечивают защиту поверхностей конусов и откосов от различных нарушений местной устойчивости. Дан расчет приведенных сопоставимых затрат на 1м² конструкции укрепления для откосов высотой 6-12 м и крутизной от 1:1,5 до 1:3.

П Р И Л О Ж Е Н И Я

Классификация конструкций

Классификационные показатели			Способ (вид) укрепления	
Группа	Тип	Вид		
I	А		Биологические типы конструкций	
		1	Одерновка: Сплошная	
		2	Клеткой	
		3	Стенкой	
	4	С посадкой ивовых кольев		
	Б			Гидропосев трав (с мульчированием):
		1	В растительный грунт	
		2	В грунт, слагающий откос	
		3	В термозащитный или изолирующий слой	
	4	В грунт, накрытый синтетической мелкоячеистой сеткой		
	В			Посадка кустарника:
		1	Одиночная	
	2	Сплошная		
Г			Прорастающие укрепления:	
	1	Плетневые		
2	Хворостяная выстилка			
Д			Лесопосадки	
II			Несущие конструкции	
	А		Решетчатые сборные:	
1			Вариант № 3 с прямоугольным и диагональным расположением элементов с заполнением ячеек щебнем 40-70 мм (а), камнем 50-100 мм (б); грунтом, обработанным вяжущим (в); песчаным асфальтобетоном (г); цементобетоном (д)	

Приложение 1

укрепления откосов земляного полотна

Размеры конструкции, м			
Длина	Сечение	В плане	Толщина
0,2-0,3	0,25x0,08 (0,5x0,08)	-	0,05-0,12
2-3	0,25x0,1	1x1 (1x1,5)	0,2-0,4
0,25	0,4x0,1	-	0,15-0,4
-	-	-	-
-	-	-	0,10-0,15
-	-	-	0,01-0,06
-	-	-	0,2-0,5
-	-	-	0,05-0,2
-	-	-	-
-	-	-	-
-	-	-	-
-	-	-	-
-	-	-	-
1	0,1x0,1	1x1	0,1

Классификационные показатели			Способ (вид) укрепления
Группа	Тип	Вид	
		2	Вариант № 5 - усиленная конструкция (см.тип А, вид 1,а,б,в,г,д)
		3	Вариант № 6 - рамная конструкция (см.тип А, вид 1,а,б,в,г,д)
	Б		Монолитные из грунтов, обработанных вяжущими:
		1	Цементом
		2	Битумом
		3	Комбинированным (битумная эмульсия + цемент)
	В		Сборные
		1	Железобетонные, омоноличенные по контуру
		2	Бетонные
		3	Железобетонные
		4	Бетонные мелкогабаритные
	Г		Монолитные крупногабаритные железобетонные плиты:
	Д		Гибкие конструкции
		1	Железобетонные из отдельных плит
		2	Асфальтобетонные ленточные маты
		3	Габiony
		4	Фашины стенкой или плашмя

Продолжение приложения 1

Размеры конструкции, м			
Длина	Сечение	В плане	Толщина
1	0,1-0,15	1x1	0,15
2	0,2x0,2	2x1	0,2
-	-	-	0,1-0,3
-	-	-	0,15-0,25
-	-	-	0,10-0,15
2,5	-	2 x2,5	0,1-0,2
1	-	1x1	0,16-0,2
3	-	3x2,3	0,15-0,2
0,5	-	0,5x0,5	0,08
5-10	-	10x10	0,15-0,3
4,5	-	4,5x2,25	0,15-0,2
0,75	-	0,75x0,75	0,15-0,2
15	-	15x2,8	0,04
-	-	-	-
-	-	-	-

Классификационные показатели			Способ (вид) укрепления
Группа	Тип	Вид	
III	Е		Пневмонабрызг по металлической сетке
		1	Усиленные
		2	Мощные, по металлической сетке с анкерами
	А		Защитные и изолирующие конструкции
		1	Решетчатые сборные облегченные Вариант № 2 с диагональным расположением элементов с заполнением ячеек посевом трав (а); морозостойким неусадочным грунтом (б); гравийно-песчаными смесями (в)
		2	Вариант № 4 - ригель-стойка (см. вид I, а, б, в)
	Б		Термозащитные слои
		1	Морозостойкие, неусадочные грунты с посевом трав
		2	Грунты, обработанные малыми добавками органических вяжущих
		3	Торфопесчаные смеси, мохоторфяные слои
		4	Грунтовые слои с прослойками из синтетических текстильных материалов
	В		Изолирующие слои с водонепроницаемым экраном
		1	Морозостойкие неусадочные грунты с прослойкой из вязкого битума 1-2 мм
		2	То же, с прослойками из синтетических пленочных материалов (полиэтилен, хлорвинил, изол) 1 мм

Продолжение приложения 1

Размеры конструкции, м			
Длина	Сечение	В плане	Толщина
-	-	-	0,1
-	-	-	По расчету
1,6	0,1x0,06	1,6x1,6	0,06
1(1,5)	0,1x0,1	1x1	-
1(1,5)	0,1x0,07	1,5x1,5	0,1
-	-	-	0,3-1,0
-	-	-	0,15-0,3
-	-	-	0,15-0,3
-	-	-	0,15-0,2
-	-	-	0,3-0,5
-	-	-	0,3-0,5

Классификационные показатели			Способ (вид) укрепления
Группа	Тип	Вид	
	Г		Изолирующие слои с отводом грунтовых вод
		1	Термозащитные слои, совмещенные с откосным дренажом
		2	Горизонтальные трубофильтры с диаметром 12-15 см
	Д		Облегченные конструкции, выполняемые методом пневмонабрызга
		1	Решетчатые (в монолитном исполнении)
		2	Сплошные из материалов пневмонабрызга по металлической сетке

Продолжение приложения 1

Размеры конструкции, м			
Длина	Сечение	В плане	Толщина
-	-	-	По расчету
1	-	-	-
-	-	1x1-2x2	0,06-0,1
-	-	-	0,06-0,1

Приложение 2

Условия применения конструкций укрепления

Таблица 1

Условия применения конструкций укрепления неподтачиваемых откосов насыпей и сухих выемок в глинистых грунтах

Параметры откосов земляного полотна		Классификационный индекс укрепления (см. приложение 1)	Климатическая зона	Геотехнические условия		
Высота насыпи, м	Крутизна откоса			Число пластичности M_p	Коэффициент усадки μ	Относительная влажность $W_{от}$
Н а с ы п и						
2	1,5+2	1-Б-2	I+IV	7+12	$\geq 0,7$	0,5+0,6
		1-Б-1	II,III	12+17	0,7+0,4	-
		III-Б-3	I	12+17	0,7+0,4	0,77+0,80
		III-Б-1(4)	У	< 1	$\geq 0,7$	-
2+6	1,5+2	1-Б-2	I+IV	1+12	0,7	0,5+0,6
		1-Б-1	I+IV	12+17	0,7+0,4	0,77
		1-Б-3	I	12+17	0,7+0,4	0,80
		III-A-1,а	II+IV	17+27	0,4+0,35	-
		III-A-2	I	17+27	0,4+0,35	0,80
		III-Б-2	У	< 1	$\geq 0,7$	-
6+12	1,5+2	1-Б-2	II+IV	1+12	$\geq 0,7$	-
		1-Б-3	I	1+12	$\geq 0,7$	0,5+0,6
		III-Б-2	У	1	$> 0,7$	-

6+12	1+1,5	III-A-2-1,а	У	1	> 0,7	-	
		1-Б-3(4)	1	1+12	≥ 0,7	0,8	
		1-Б-1	II+1У	12+17	0,7+0,40	-	
		III-Д-1	II+1У	17+27	0,4+0,35	-	
		III-A-1-2	II+1У	>27	0,35+0,20	-	
		1-A-1,а, б	1+У	1+12	≥ 0,7	0,5+0,77	
		1-Б-2	1+У	1+12	> 0,7	0,5+0,77	
		1-A-2,в	1+1У	12+17	0,7+0,4	0,77	
		> 12	По расчету	III-В-1,Г+			
	+1-Б-3			1+1У	1+12	> 0,70	0,5+0,77
	III-A-2,а			У	< 1	≥ 0,70	-
	III-Д-1			1+1У	12+17	0,70+0,40	-
	III-A-2,а			1+II	12+17	0,70+0,40	-
	III-Б-1			II+1У	17+27	0,40+0,35	-
	1-A-1-2(3)			II+1У	17+27	0,40+0,35	-
	III-A-2,б			II+1У	17+27	0,40+0,35	-
	II-A-2+						
	+1-Б-1			II+1У	> 27	0,25+0,20	-
	III-Б-1	II+1У	> 27	0,25+0,20	-		
III-Б-2	II+1У	> 27	0,25+0,20	-			
III-Б-4	II+1У	> 27	0,25+0,20	-			
2	1,5+2	Выемки сухие в глинистых грунтах					
		1-A-2+					
		+1-Б-2	II+1У	7+12	> 0,70	-	
		1-Б-1	II+1У	12+17	0,70+0,40	-	
		1-Б-4	II+1У	17	0,40+0,35	-	

Продолжение приложения 2. Продолжение табл.1

Параметры откосов земляного полотна		Классификационный индекс укрепления (см. приложение 1)	Климатическая зона	Геотехнические условия		
Высота насыпи, м	Крутизна откоса			Число пластичности M_p	Коэффициент усадки μ	Относительная влажность $W_{от}$
2-6	1,5+2	1-Б-2	II+1У	7+12	$\geq 0,70$	-
		1-Б-1	II+1У	12+17	0,70+0,40	-
		1-Б-3	II+1У	>17	0,40+0,20	-
6+12	1,5+2	1-Б-2	II+1У	7+12	$> 0,70$	-
		1-Б-2+				
		+III-Д-1	II+1У	12+17	0,70+0,40	-
		III-A-1-2	II+1У	17+27	0,40+0,35	-
		III-Б-1	II+1У	> 27	0,40+0,20	-
>12	По расчету	III-Б-2	II+1У	7+12	0,70	-
		1-Б-1	II+1У	12+17	0,70+0,40	-
		1-Б-3	II+1У	12+17	0,70+0,40	-
		1-Б-4	II+1У	17+27	0,40+0,35	-
		III-A-2,6	II+1У	> 27	0,35+0,20	-
		III-A-2-2	II+1У	> 27	0,35+0,20	-
		1-Б-4	II+1У	>27	0,35+0,20	-

Примечания: 1. $\mu = \frac{W_y}{W_T}$, где W_y, W_T - влажность на границах усадки и текучести соответственно.

2. $W_{от} = \frac{W_p}{W_T}$ (для I дорожно-климатической зоны), где W_p - природная влажность.

Таблица 2

Условия применения конструкций укрепления неподтапливаемых откосов выемок в скальных легковыветривающихся неразмягчаемых и размягчаемых породах

Параметры откосов земляного полотна		Классификационный индекс укрепления (см.приложение 1)	Климатичес- кая зона	Коэффициент выветрелос- ти v_e	Интенсив- ность вывет- ривания τ , мм/сут
Высота насыпи, м	Крутизна откоса				
Неразмягчаемые породы					
≤ 16	0,5÷1,5	1-Б-2	1+У	> 0,5	≤ 2
		1-Б-2	1+У	0,5+1,0	2
		III-Д-2	1+У	0,5+1,0	2
		1-Б-2	1+У	0,5+1,0	2
		1-Е-2+ +1-Б-2	1+У	> 1	> 2
> 16	По расчету	III-Д-2	1+У	> 1	> 2
		II-Е-2	1+У	> 1	> 2
		1-Б-2	1+У	> 1	> 2
Размягчаемые породы					
≤ 6	1	III-Д-1	1+У	> 0,5	< 2
6-12	1,5	III-Д-2	1+У	0,5+1	2
> 12	По расчету	III-Д-2	1+У	> 1	> 2
		II-Е-1	-	-	> 2
		II-Е-2	1+У	> 1	-
		III-Б-2	1+У	> 1	-

Примечание. $v_e = \frac{\varepsilon_e - \varepsilon_n}{\varepsilon_n}$, где ε_e , ε_n - коэффициенты пористости выветрелой и невыветрелой горных пород.

Условия применения конструкций укрепления глинистых

Параметры откосов земляного полотна		Классификационный индекс укрепления (см. приложение 1)	Геотехнические		
Высота м	Крутизна		Климатическая зона	Число пластичности M_p	Коэффициент усадки μ
≤ 6	1,5+2	III-Г-2+ +I-A-1	II-III	12+17	0,70+0,40
		II-Б-1+ +III-Г-2	II-III	17+27	0,40-0,35
		III-A-2,в+ +II-Г-2	II-III	>27	0,35+0,20
		I-Б-3	I	12+17	0,70+0,40
> 6	По рас- чету	II-A-1,а+ +III-Г-2	II-III	12+17	0,70+0,40
		III-Г-1(2)	II-III	17+27	0,40+0,35
		I-Б-3	II-III	17+27	0,40+0,35

х) См. примечание к табл.1 настоящего приложения.

Продолжение приложения 2
Таблица 3

неподтапливаемых откосов мокрых выемок в
грунтах

условия	Гидрологические условия		
	Относительная влажность $W_{от}$	Мощность водоносных слоев или прослоек h , м	Дебит водоносного горизонта Q , л/с·м
-	0,01	Капельный дебит	Временный
-	0,01	То же	То же
-	0,01	"	"
0,8+1	0,01	"	"
-	0,05	Капельный дебит	Временный
-	0,05	0,1	То же
-	0,30	0,1	"

Условия применения конструкций

Классификационный индекс укрепления (см. приложение 1)	Длительность подтопления, сутки	Скорость течения, м/с	Высота волны, м
II-A-1, II-A-2, II-A-3			
При заполнении решетчатых конструкций:			
растительным грунтом	Менее 20	Не более 0,5	Не более 0,1
грунтом, обработанным вяжущим (8-15%)	Менее 20	Не более 1,0	Не более 0,3
каменной наброской	20 и более	В зависимости от крупности камня, но не более 1,5	По расчету
монолитным цементобетоном	20 и более	1,5-2,5	Не более 0,7
II-B-2	20 и более	3-4	Не более 1,0-1,5
II-B-3	20 и более	До 3	Не более 0,8
II-Г-1	20 и более	До 6	До 3

Продолжение приложения 2

Таблица 4

укрепления подтопляемых откосов

Толщина льда, м	Ледоход	Лесосплав
Не более 0,3	Отсутствует	Отсутствует
Не более 0,3	Слабый в виде отдельных льдин размером не более 10 м ²	Отдельные деревья не более 3 м в длину и 0,2 м в диаметре
0,4-0,5	То же	То же
Не более 0,6	Со средней интенсивностью при размерах отдельных льдин не более 35 м ²	Деревья не более 5 м в длину и 0,5 м в диаметре
0,6-1,2	Интенсивный с размерами льдин более 35 м ²	Интенсивный с деревьями толщиной до 0,7 м
Не более 0,5	Средней интенсивности с размерами льдин не более 35 м ²	Средней интенсивности с размерами деревьев не более 3 м в длину и 0,2 м в диаметре
До 1,5	Интенсивный с размерами льдин не более 35 м ²	Интенсивный с крупными деревьями

Классификационный индекс укрепления (см. приложение 1)	Длительность подтопления, сутки	Скорость течения, м/с	Высота волны, м
II-Д-1	20 и более	До 3	До 1,2
II-Д-2	Менее 20	Не более 0,5	Не более 0,3
II-Д-3	Не более 20	4-6	До 2
II-Д-4	Менее 20	Не более 1,2	До 0,4
I-Д-1	Менее 20	До 0,9	До 0,2
I-А-2	Менее 20	До 1	До 0,3
I-Д-1	Менее 20	До 0,8	0,3
I-Д-2	Весной до 70 летом до 6	До 2	0,4
I-I-1	Менее 20	До 2	До 0,3
I-Г-2	Менее 20	До 0,6	До 0,1
I-Д-1	Весной до 70, летом до 6	До 2,0	До 1,0

Продолжение приложения 2

Продолжение табл.4

Толщина льда, м	Ледоход	Лесосплав
До 1	Средней интенсивности с размерами льдин не более 35м ²	Средней интенсивности с размерами деревьев не более 4 м в длину и 0,4 м в диаметре
До 0,4	Незначительный	Незначительный в виде отдельных небольших деревьев
Не более 1,5	Незначительный	Средней интенсивности с размерами деревьев не более 4 м в длину и 0,2 м в диаметре
Не более 0,4	Незначительный	Отсутствует
До 0,3	Отсутствует	То же
До 0,4	То же	"
До 0,4	"	"
До 0,6	"	Незначительный в виде отдельных небольших деревьев
До 0,3	"	Отсутствует
До 0,3	"	То же
До 0,4	Слабый	Незначительный

**Технологическая схема укрепления 1000м² поверх
многолетних трав по слою растительного
тической мелкоячейстой сетки**

Параметры откосов земляного полотна		Вид работ, применяемые маши- ны
Высо- та, м	Крутизна	
-	-	Транспортировка автомобилем-самосвалом ЗИЛ-ММЗ-555 рулонов нетканой синтетической сетки на среднее расстояние 15км с разгрузкой на обочине (берме откоса выемки), т
-	-	Распределение сетки и закрепление ее колышками на поверхности откоса, м ²
-	-	Заготовка растительного грунта бульдозером класса 10-15 тс, м ³
-	-	Погрузка растительного грунта в автомобили-самосвалы тракторным погрузчиком типа ТО-18, м ³
-	-	Транспортировка автомобилем-самосвалом ЗИЛ-ММЗ-555 растительного грунта на среднее расстояние 2км с разгрузкой на обочине (берме откоса выемки), м ³

Приложение 3

ности откоса земляного полотна гидропосевом
грунта толщиной 10 см с применением синте-
или без нее

Объем работ	Производительность в смену	Потребность в машинах на полный объем работ, машино-смена	Квалификация и количество рабочих
0,5	1,0	0,5	Шофер III кл.-1
1000	1000	-	Дорожные рабочие I У разр. -1 II разр.-1
100	1000	0,10	Машинист У разр.-1
100	1700	0,059	Машинист У разр.-1
100	44,6	2,25	Шофер III кл.-1

Параметры откосов земляного полотна		Вид работ, применяемые машины
Высота, м	Крутизна	
6	1:1,5	Распределение растительного грунта на поверхности откоса откосопланировщиком типа ЭО-3332 (распределение и планировка), м ²
12	1:1,5	экскаватором типа Э-652Б, м ³
6	1:2(1:3)	бульдозером класса 10-15 тс (распределение и планировка), м ²
12	1:2	то же
		Планировка растительного грунта
12	1:1,5	экскаватором типа Э-652Б с планировочной рамой, м ²
12	1:1,5	откосопланировщиком типа ЭО-3332 для нижней части откоса, м ²
6	1:1,5(1:3)	Гидропосев многолетних трав машиной типа ДЭ-15, м ²
12	1:1,5(1:2)	То же

Продолжение приложения 3

Объем работ	Производительность в смену	Потребность в машинах на полный объем работ, машино-смена	Квалификация и количество рабочих
1000	2400	0,41	Машинист У разр.-1
100	470	0,21	Машинист У1 разр.-1 Пом.машиниста У разр.-1
1000	8900-9700	0,10	Машинист У разр.-1
1000	10400	0,09	Машинист У разр.-1
790	3200	0,25	Машинист У1 разр.-1 Пом.машиниста У разр.-1
210	2400	0,09	Машинист У разр.-1
1000	5000	0,20	Оператор 1У разр.-1, шофер III кл.-1
1000	5000	0,20	

**Технологическая схема укрепления 1000м^2 поверх
цементогрунта**

Параметры от- косов земляно- го полотна		Вид работ и применяемые машины
Высо- та, м	Крутизна	
-	-	Разработка супесчаного грунта в карье- ре с перемещением его к приемному бункеру транспортера бульдозером класса 10-15 тс на среднее расстоя- ние 50 м, м^3
-	-	Подвозка воды машиной типа ПМ-130 на среднее расстояние 2 км в количе- стве 6% массы грунта, м^3
-	-	Подвозка цемента в автоцементовозах типа С-853 на среднее расстояние 20км в количестве 10% массы грунта, т
-	-	Приготовление цементогрунтовой сме- си в установке типа ДС-50А. Выгруз- ка смеси в накопительный бункер, т
-	-	Транспортировка цементогрунто в о й смеси автомобилем-самосвалом ЗИЛ-ММЗ-555 на среднее расстояние 10 км с разгрузкой его на берме от- коса, т

Приложение 4

ности откоса земляного полотна облицовкой из
толщиной 15 см

Объем работ	Производительность в смену	Потребность в машинах на полный объем работ, машино-смена	Квалификация и количество рабочих
170	1000	0,2	Машинист У разр.-1
18,6	72	0,26	Шофер III кл.-1
30,9	21	1,47	Шофер III кл.-1
310	610	0,47	Машинист У разр.-1 Пом. машиниста IУ разр.-1 Электромонтер IУ разр.-1 Слесарь IУ разр.-1 Подсобный рабочий II разр.-1
310	26	12	Шофер III кл.-1

Параметры откосов земляного полотна		Вид работ и применяемые машины
Высота, м	Крутизна	
		Распределение цементогрунта на поверхности откоса
6	1:1,5	откосопланировщиком типа ЭО-3332 (распределение и планировка), м ²
12	1:1,5	экскаватором типа Э-652Б, м ³
6	1:2(1:3)	бульдозером класса 10-15 тс (распределение и планировка), м ²
12	1:2	то же
		Планировка слоя цементогрунта
12	1:1,5	экскаватором типа Э-652Б с планировочной рамой, м
12	1:1,5	откосопланировщиком типа ЭО-3332 для нижней части откоса, м ²
6	1:1,5	Уплотнение слоя цементогрунта вибротрамбовкой типа ДУ-14, работающей совместно с экскаватором-драглайном типа ЭО-6111Б (ковш 1,25 м ³), м ²
6	1:2	То же
6	1:3	"
12	1:1,5	"
12	1:2	"

Продолжение приложения 4

Объем работ	Производительность в смену	Потребность в машинах на полный объем работ, машино-смена	Квалификация и количество рабочих
1000	2400	0,416	Машинист У разр.-1
150	470	0,32	Машинист У1 разр.-1 Пом.машиниста У разр.-1
1000	8900-9700	0,10	Машинист У разр.-1
1000	10400	0,09	То же
790	3200	0,25	Машинист У1 разр.-1 Пом.машиниста У разр.-1
210	2400	0,09	Машинист У разр.-1
1000	4250	0,235	Машинист У1 разр.-1 Пом.машиниста У разр.-1
1000	4500	0,222	То же
1000	5000	0,200	"
1000	5100	0,190	"
1000	5350	0,186	"

**Технологическая схема укрепления 1000 м² по
плитами размером**

Параметры откосов земляного полотна		Вид работ и применяемые машины
Высо- та, м	Крутизна	
6	1:1,5	Рытье траншей под установку блоков упорной призмы экскаватором типа ЭО-3332, м ³
6	1:2	
6	1:3	
12	1:1,5	
12	1:2	
12	1:2	
6	1:1,5	Разбивочные работы с установкой колышков по нивелировочным отметкам под установку блоков упорной призмы, м
6	1:2	
6	1:3	
12	1:1,5	
12	1:2	
12	1:2	
6	1:1,5	Устройство щебеночной подготовки к и толщиной 10 см под упорную призму, м ³
6	1:2	
6	1:3	
12	1:1,5	
12	1:2	
12	1:2	
6	1:1,5	Выгрузка железобетонных блоков с перемещением автокрана типа КС-2561Д по фронту работ, т
6	1:2	
6	1:3	
12	1:1,5	
12	1:2	
12	1:2	

Приложение 5

верхности откоса сборной решеткой или бетонными
1,0x1,0x0,16 м

Объем работ	Производительность в смену	Потребность в машинах на полный объем работ, машино-смена	Квалификация и количество рабочих
26	280	0,09	Машинист У разр.-1
21		0,07	
14,6		0,05	
13		0,05	
10,6		0,04	
92	330		Дорожные рабочие III разр.-1, II разр.-1
74		-	
52		-	
46		-	
38		-	
6,5	5,3		Дорожные рабочие III разр.-1, II разр.-1
5,2		-	
3,6		-	
3,2		-	
2,7		-	
46	100	0,46	Машинист У разр.-1 Такелажник IУ разр.-1
37		0,37	
26		0,26	
23		0,23	
19		0,19	

Параметры откосов земляного полотна		Вид работ и применяемые машины
Высота, м	Крутизна	
6	1:1,5	Установка железобетонных блоков автокраном типа КС-2561Д с разметкой мест установки, выравниванием щебеночного основания, выверкой правильности укладки блоков и заделкой швов цементным раствором с расшивкой, шт.
6	1:2	
6	1:3	
12	1:1,5	
12	1:2	
6	1:1,5	Засыпка пазух упорной призмы щебнем (камень) с послойным уплотнением, м ³
8	1:2	
6	1:3	
12	1:1,5	
12	1:2	
6	1:2(1:3)	Распределение щебеночной подготовки толщиной 10 см под бетонные плиты бульдозером класса 10-15 тс, м ²
12	1:2	
6	1:2(1:3)	Уплотнение щебеночной подготовки и виброкатком типа ДУ-14 (Д-430А), работающим совместно с экскаватором типа ЭС-6111Б (ковш 1,25 м ³), м ³
12	1:1,5	
12	1:2	
6	1:1,5(1:3)	Разбивочные работы с установкой колышков для монтажа сборных бетонных плит (сборной решетки), м ²
12	1:1,5(1:2)	
6	1:1,5(1:3)	Погрузка и выгрузка автокраном типа КС-2561Д сборных бетонных плит (кассет с элементом решетки), т
12	1:1,5(1:2)	
6	1:1,5(1:3)	Монтаж сборных бетонных плит (решетчатой конструкции), в том числе проверка ровности поверхности откоса с частичной планировкой, сборка плит с соединением петель проволокой с использованием автокрана типа КС-2561Д (сборка решетки вручную), м ²
12	1:1,5(1:2)	

Продолжение приложения 5

Объем работ	Производительность в смену	Потребность в машинах на полный объем работ, машино-смена	Квалификация и количество рабочих
92	62	1,48	Машинист У разр.-1 Монтажники IУ разр.-1, III разр.-1, II разр.-1
74		1,20	
52		0,84	
46		0,74	
38		0,61	
1,8	9,4	-	Дорожные рабочие IУ разр.-1, III разр.-1, II разр.-1
1,5			
1,0			
1,0			
0,8			
1000	8900-9700	0,10	Машинист I разр.-1
1000	10400-10900	0,09	
1000	4500	0,22	Машинист У1 разр.-1
1000	5000	0,20	Пом.машиниста У разр.-1
1000	5350	0,19	То же
1000	1000	-	Монтажники IУ разр.-1,
1000	1000	-	III разр.-1
400(24)	22,5	18(1,1)	Машинист У разр.-1 Такелажники II разр.-2
1000	25(210)	40	Машинист У разр.-1 Монтажники IУ разр.-2

Параметры откосов земляного полотна		Вид работ и применяемые машины
Высо- та, м	Крутизна	
6 12	1:1,5(1:3) 1:1,5(1:2)	Разогрев битума и обмазка им ме- таллических штырей, анкеров и мон- тажных петель элементов решетк и, шт.
6 12	1:1,5(1:3) 1:1,5(1:2)	Забивка в грунт откоса анкеров в узлах решетки, шт.
6 12	1:1,5(1:3) 1:1,5(1:2)	Омоноличивание стыков сборных бе- тонных плит (сборной решетки) раст- вором, шт.
6	1:1,5	Подача в ячейки щебня (цементо- грунта или растительного грунта) откосопланировщиком типа ЭО-3332 (ковш 0,4 м ³), м ³
6 12	1:2(1:3) 1:1,5(1:2)	автокраном типа КС-2561Д с бун- кером 1 м ³ , снабженным затвором, м ³
6 12	1:1,5(1:3) 1:1,5(1:2)	Планировка в ячейках щебня (цемен- тогрунта или растительного грунта), м ²
6 12	1:1,5(1:3) 1:1,5(1:2)	Трамбование щебня (цементогрунта), в ячейках решетчатой конструкции, м ²
6 12	1:1,5(1:3) 1:1,5(1:2)	Гидропосев многолетних трав по слою растительного грунта с помощью гид- росеялки типа ДЭ-16, м ²

Продолжение приложения 5

Объем работ	Производительность в смену	Потребность в машинах на полный объем работ, машино-смена	Квалификация и количество рабочих
3760	690	-	Дорожные рабочие II разр.-2
888	480	-	То же
1800 (888)	380(420)	-	"
100	180	0,55	Машинист У разр.-1
100	40	2,5	Машинист У разр.-1 Дорожные рабочие II разр.-2, III разр.-1
1000	250	-	Дорожные рабочие II разр.-2, III разр.-1
1000	250	-	То же
1000	5000	0,2	Шофер Шкл.-1, оператор IУ разр.-1

Параметры откосов земляного полотна		Вид работ и применяемые машины
Высо- та, м	Крутизна	
		Транспортировка
6	1:1,5	щебня для подготовки под блок и упорной призмы и заполнения пазух автомобилем-самосвалом типа ЗИЛ-ММЗ-555 на среднее расстояние 10 км, м ³
6	1:2	
6	1:3	
12	1:1,5	
12	1:2	
6	1:1,5	блоков упорной призмы автомобилем типа ЗИЛ-130 на среднее расстояние 20 км, т
6	1:2	
6	1:3	
12	1:1,5	
12	1:2	
6	1:1,5(1:3)	сборных бетонных плит (кассет с элементами решетки) автомобилем типа ЗИЛ-130 на среднее расстояние 20 км, т
12	1:1,5(1:2)	
6	1:1,5(1:3)	щебня для подготовки под сборные бетонные плиты или для заполнения ячеек решетки автомобилем-самосвалом типа ЗИЛ-ММЗ-555 на среднее расстояние 10 км, м ³
12	1:1,5(1:2)	
6	1:1,5(1:3)	цементогрунта или растительного грунта автомобилем-самосвалом типа ЗИЛ-ММЗ-555 на среднее расстояние 10 км, м ³
12	1:1,5(1:2)	

Примечание. Операции по приготовлению цементны в приложениях 3 и 4.

Продолжение приложения 5

Объем работ	Производительность в смену	Потребность в машинах на полный объем работ, машино-смена	Квалификация и количество рабочих
8,3	16,3	0,5	Шофер III кл.-1
6,7		0,4	
4,6		0,3	
4,2		0,25	
3,5		0,2	
46	14,2	3,2	То же
37		2,6	
26		1,8	
23		1,6	
19		1,3	
400(24)	14,2	28(1,7)	"
100	16,3	6,1	"
100	16,3	6,1	"
тогрунта и по заготовке растительного грунта приве -			

Технологическая схема укрепления 1000 м^2 поперешетчатыми конструкциями

Вид работ и применяемые машины

Транспортировка автомобилями-самосвалами сухой мелкозернистой бетонной смеси от смесителя к месту укрепительных работ на среднее расстояние 15 км , м^3

Транспортировка воды машиной ПМ-130 от водоема к месту укрепительных работ на среднее расстояние 5 км и заправка оборудования водой, м^3

Устройство монолитной решетки с ячейками размером $2 \times 2\text{ м}$ с помощью бетон-шприц-машины СБ-67А и вспомогательных машин (компрессор ДК-9М, электростанция ПЭС-15Л, конвейер ТК-13) с применением гидropодъемника МШТС-2А на откосах высотой 6 м и крутизной $1:1,5-1:2$, м^2

Уход за свежеложенной бетонной смесью путем розлива пленкообразующих материалов и одновременного гидropосева в ячейки многолетних трав с помощью гидросеялки типа ДЭ-16, м^2

Приложение 6

хности откоса земляного полотна монолитными
с размерами ячеек 2х2 м

Объем работ	Производительность в смену	Потребность в машинах на полный объем работ, машино-смена	Квалификация и количество рабочих
16,0	10,5	1,5	Шофер III кл.-1
2,0	50	0,04	То же
1000	1000	1,0	Машинист МШТС У разр.-1 Оператор СБ У разр.-1 Сопловщик У разр.-1 Дорожный рабочий II разр.-1 Машинист ДК У разр.-1 Электрик ПЭС У разр.-1 Дорожные рабочие с ТК и СБ III разр.-1, II разр.-1
1000	5000	0,2	Оператор У разр. - 1 Шофер III кл.-1

**Технологическая схема укрепления 1000м² поверх
легковыветривающих**

Вид работ и применяемые машины

Разбивочные работы и забивка штырей, м²

Снятие выветрелой породы в среднем с 20% площади поверхности (на глубину 0,1 м) с помощью гидроподъемника типа МШТС-2А, компрессора типа ЗИФ-55В и отбойных молотков, м²

Бурение шпуров, установка анкеров и их омоноличивание с применением машин (МШТС-2А, ЗИФ-55В, перфоратор), шт.

Навешивание арматурной сетки на анкера и ее закрепление штырями с применением гидроподъемника (МШТС-2А), м²

Транспортировка сухой мелкозернистой бетонной смеси от смесителя к месту укрепительных работ на среднее расстояние 15 км, м³

Транспортировка воды машиной ПМ-130 от водоема к месту укрепительных работ на среднее расстояние 5 км и заправка оборудования водой, м³

Устройство защитной облицовки с помощью оборудования для пневмонабрызга (бетон-шприц-машина СБ-67А) и вспомогательных машин (компрессор ДК-8М, электростанция ПЭС-15Л, конвейер ТК-13) с применением гидроподъемника МШТС-2А, м²

Приложение 7

ности откоса земляного полотна из скальных
грунтов

Объем работ	Производительность в смену	Потребность в машинах на полный объем работ, машино-смена	Квалификация и количество рабочих
1000	1000	-	Дорожные рабочие 1У разр.-1, 11 разр.-1
200	50	4,0	Машинисты У разр.-2 Дорожные рабочие 1У разр.-2
80	30	2,7	Машинисты У разр.-2 Дорожные рабочие 1У разр.-2
1000	1000	1	Машинист У разр.-1 Дорожные рабочие 1У разр.-2
102	10,5	9,8	Шофер III кл.-1
12,0	50	0,24	То же
1000	240	4,2	Машинист МШТС У разр.-1 Оператор СБ У разр.-1 Сопловщик У разр.-1 Машинист ДК У разр.-1 Электрик У разр.-1 Дорожные рабочие сТК и СБ III разр.-1, II разр.-2

Вид работ и применяемые машины

Уборка камня, снятого отбойными молотками; уборка а отскока (15% объема исходной смеси) с помощью экскаватора типа ЭО-2621А (ковш 0,25 м³). Погрузка камня и отскока в автомобиль-самосвал ЗИЛ-ММЗ-555, м³

Уход за свежеложенным набрызг-бетоном:

с помощью поливо-моечной машины ПМ-130 3 раза в день при норме розлива 0,5 л/м², м³

с помощью машины типа ДЭ-16 для розлива пленкообразующих материалов при норме розлива 0,5 л/м², м³

Продолжение приложения 7

Объем работ	Производительность в смену	Потребность в машинах на полный объем работ, машино-смена	Квалификация и количество рабочих
35	140	0,25	Машинист У разр.-1 Шофер III кл.-1 Дорожные рабочие II разр.-2
0,4	15	0,01	Шофер III кл.-1
0,125	15	0,03	Шофер III кл.-1 Оператор У разр.-1

Технологические схемы укрепления типового ко
1:2 сборной решеткой или бетонными плитами

Вид работ и применяемые машины

Срезка конуса до проектного очертания откосопланировщиком типа ЭО-3332, м²

Рытье траншеи под установку блоков упорной призмы откосопланировщиком типа ЭО-3332, м³

Разбивочные работы и установка колышков по нивелировочным отметкам под установку блоков упорной призмы, м

Устройство щебеночной подготовки толщиной 10см под упорную призму, м³

Выгрузка железобетонных блоков с перемещением автокрана типа КС-2561Д по фронту работ, т

Установка железобетонных блоков размером 40 х 50 х 100 см автокраном типа КС-2561Д с разметкой мест установки, выравниванием щебеночного основания, выверкой правильности укладки блоков и заделкой швов цементным раствором с расшивкой, шт.

Засыпка пазух упорной призмы щебнем (камнем) с послойным уплотнением, м³

Распределение щебеночной подготовки толщиной 10см под бетонные плиты укрепления откосопланировщиком типа ЭО-3332, м²

Разбивочные работы с установкой колышков для монтажа сборных бетонных плит (сборной решетки), м²

Погрузка и выгрузка автокраном типа КС-2561Д сборных бетонных плит (элементов решетчатых конструкций) в кассетах, т

Приложение 8

нуса земляного полотна высотой 6 м и крутизной
размером 0,49х0,49х0,08 м

Объем работ	Производительность в смену	Потребность в машинах на полный объем работ, машино-смена	Квалификация и количество рабочих
365	90	4,06	Машинист У разр.-1
20	280	0,075	Машинист У разр.-1
75	1000	-	Дорожные рабочие III разр.-1, II разр.-1
2,5	5,3	-	Дорожные рабочие IУ разр.-1, III разр.-1
37,5	100	0,38	Машинист У разр.-1 Такелажник III разр.-1.
75	62	1,21	Машинист У разр.-1 Монтажники IУ разр.-1, III разр.-1, II разр.-1
1,5	9,4	-	Дорожные рабочие IУ разр.-1, III разр.-1, II разр.-1
365	90	4,06	Машинист У разр.-1
365	1000	-	Монтажники IУ разр.-1, III разр.-1
73(9)	22,5	3,25(0,39)	Машинист У разр.-1 Такелажники II разр. - 2

Вид работ и применяемые машины

Монтаж сборных бетонных плит (решетчатых конструкций), в том числе проверка ровности поверхности откосов с частичной планировкой, сборка плит с применением автокрана типа КС-2561Д (сборка решетки вручную), м²

Разогрев битума и обмазка металлических штырей, анкеров и монтажных петель элементов сборной решетки битумом, шт.

Забивка в грунт анкеров в узлах решетки, шт.

Омоноличивание стыков сборных бетонных плит (сборной решетки) цементным раствором, шт.

Подача щебня в ячейки откосопланировщиком т и п а ЭО-3332 (ковш 0,4 м³), м²

Планировка щебня в ячейках сборной решетки, м²

Трамбование щебня в ячейках решетчатой конструкции, м²

Транспортировка

щебня для подготовки под блоки упорной призмы и заполнения пазух автомобилем-самосвалом т и п а ЗИЛ-ММЗ-555 на среднее расстояние 10 км, м³

блоков упорной призмы автомобилем типа ЗИЛ-130 на среднее расстояние 20 км, т

кассет со сборными бетонными плитами (элементами решетки) автомобилем типа ЗИЛ-130 на среднее расстояние 20 км, т

щебня для подготовки под сборные бетонные плиты или для заполнения ячеек решетки автомобилем-самосвалом типа ЗИЛ-ММЗ-555 на среднее расстояние 10 км, м³

Продолжение приложения 8

Объем работ	Производительность в смену	Потребность в машинах на полный объем работ, машиносмена	Квалификация и количество рабочих
365	45(210)	8,2	Машинист У разр.-1 Монтажники IУ разр.-1, III разр.-1
1370	690	-	Монтажники II разр.-2
352	480	-	Монтажники II разр.-2
1600(352)	420	-	Монтажники II разр.-2
365	180	2,0	Машинист У разр.-1
365	250	-	Дорожные рабочие III разр.-1, II разр.-1
365	250	-	То же
4,0	16,3	0,246	Шофер III кл.-1
37,5	14,2	2,65	То же
73(9)	14,2	5,1(0,63)	"
36,5	16,3	2,25	"

Технико-экономические показатели различ
конусов

Наименование конструкции укрепления	Параметры откосов земляного полотна	
	Высота, м	Крутизна
Облицовка из цементогрунта толщиной 15 см	6	1:1,5
	6	1:2(1:3)
	12	1:1,5
	12	1:2
Сборные железобетонные плиты 1x1x0,18 м	6	1:2(1:3)
	12	1:2
Монолитная решетка из набрызг-бетона с гидросеивом трав в ячейках 2x2 м	6	1:1,5
	6	1:2
	6	1:3
	12	1:1,5
	12	1:2
Монолитная облицовка толщиной 6 см по металлической сетке	6	1:0
	12	1:0
	6	1:1,5
	12	1:1
Травяной покров, полученный гидросеивом семян	6	1:1,5
	6	1:2(1:3)
	12	1:1,5
	12	1:2(1:3)
Травяной покров, полученный гидросеивом семян по слою растительного грунта толщиной 10 см	6	1:1,5
	6	1:2(1:3)
	12	1:1,5
	12	1:2(1:3)

Приложение 9

ных конструкций укрепления откосов и

Сменная производительность комплекта машин, м ²	Количество рабочих, занятых в смену, чел.	Показатели на 1 м ² укрепления		
		Стоимость материалов, руб.	Трудовые затраты, чел-день	Приведенные сопоставимые затраты, руб.
1000	32	0,654	0,032	1,75
	32		0,032	1,70
	42		0,042	1,86
	32		0,032	1,70
100	47	8,94	0,47	19,0
		8,92		18,9
800	12	0,29	0,015	0,80
				0,82
				0,77
				0,82
				0,77
120	13	2,0	0,11	6,04
5000	10	0,077	0,01	0,18
	9		0,009	0,14
	11		0,011	0,18
	9		0,009	0,18
5000	39	0,007	0,008	0,35
	34		0,007	0,27
	47		0,009	0,34
	34		0,007	0,27

Наименование конструкции укрепления	Параметры откосов земляного полотна	
	Высо-та, м	Крутизна
Травяной покров, полученный гидропосевом семян по синтетической сетке и слою растительного грунта толщиной 10 см	6	1:1,5
	6	1:2(1:3)
	12	1:1,5
	12	1:2(1:3)
Сборная решетка с заполнением ячеек цементогрунтом	6	1:1,5
	6	1:2(1:3)
	12	1:1,5
	12	1:2
Сборная решетка с заполнением ячеек щебнем	6	1:1,5
	6	1:2(1:3)
	12	1:1,5(1:2)
Сборная решетка с заполнением ячеек растительным грунтом с гидропосевом трав	6	1:1,5
	8	1:2(1:3)
	12	1:1,5(1:2)
Сборная решетка со щебнем в ячейках на конусах путепроводов	6	1:2
Сборная железобетонная плитка на конусах путепроводов	6	1:2

Продолжение приложения 9

Сменная производительность комплекта машин, м ²	Количество рабочих, занятых в смену, чел.	Показатели на 1 м ² укрепления		
		Стоимость материалов, руб.	Трудовые затраты, чел-день	Приведенные сопоставимые затраты, руб.
5000	39	2,08	0,008	2,54
	35		0,007	2,46
	45		0,009	2,53
	35		0,007	2,46
390	35	3,30	0,090	4,9
	35	3,30	0,090	4,9
	36	3,15	0,091	5,0
	36	3,15	0,091	5,0
390	35	2,2	0,090	4,08
	36	2,1	0,091	4,10
	36	2,1	0,091	4,10
390	25	2,2	0,064	3,34
	26	2,1	0,066	3,36
	26	2,1	0,066	3,36
365	33	2,0	0,09	3,47
365	85	4,23	0,23	7,38