

# МУФТЫ ДИСКОВЫЕ ПОЛУЖЕСТКИЕ

## Параметры, конструкция и размеры

Издание официальное

БЗ 4—2001

МЕЖГОСУДАРСТВЕННЫЙ СОВЕТ  
ПО СТАНДАРТИЗАЦИИ, МЕТРОЛОГИИ И СЕРТИФИКАЦИИ  
М и н с к

## Предисловие

1 РАЗРАБОТАН Межгосударственным техническим комитетом по стандартизации МТК 96, Научно-исследовательским и проектно-конструкторским институтом редукторостроения (НИИредуктор) Минпромполитики Украины

ВНЕСЕН Государственным комитетом Украины по стандартизации, метрологии и сертификации

2 ПРИНЯТ Межгосударственным Советом по стандартизации, метрологии и сертификации (протокол № 12 от 20 ноября 1997 г.)

За принятие проголосовали:

Наименование государства	Наименование национального органа по стандартизации
Азербайджанская Республика	Азгосстандарт
Республика Армения	Армгосстандарт
Республика Беларусь	Госстандарт Республики Беларусь
Республика Казахстан	Госстандарт Республики Казахстан
Российская Федерация	Госстандарт России
Республика Таджикистан	Таджикстандарт
Туркменистан	Главгосинспекция «Туркменстандартлары»
Украина	Госстандарт Украины

3 Постановлением Государственного комитета Российской Федерации по стандартизации и метрологии от 2 марта 2001 г. № 112-ст межгосударственный стандарт ГОСТ 26455—97 введен в действие непосредственно в качестве государственного стандарта Российской Федерации с 1 января 2002 г.

4 ВЗАМЕН ГОСТ 26455—85

© ИПК Издательство стандартов, 2001

Настоящий стандарт не может быть полностью или частично воспроизведен, тиражирован и распространен в качестве официального издания на территории Российской Федерации без разрешения Госстандарта России

## Содержание

1 Область применения . . . . .	1
2 Нормативные ссылки . . . . .	1
3 Типы, параметры, конструкция и размеры . . . . .	2
Приложение А Конструкция и размеры деталей муфт . . . . .	6

**МУФТЫ ДИСКОВЫЕ ПОЛУЖЕСТКИЕ****Параметры, конструкция и размеры**

Semifixed disk couplings.  
Parameters, design and dimensions

Дата введения 2002—01—01

**1 Область применения**

Настоящий стандарт распространяется на дисковые полужесткие муфты общемашиностроительного применения, предназначенные для соединения соосных валов и передачи крутящего момента от 40 до 6300 Н·м, а также компенсации смещений осей валов без уменьшения динамических нагрузок, климатических исполнений У и Т, категорий 1—3, 5, климатических исполнений УХЛ и О категории 4 по ГОСТ 15150.

Требования настоящего стандарта являются обязательными, кроме приложения А.

**2 Нормативные ссылки**

В настоящем стандарте использованы ссылки на следующие стандарты:

ГОСТ 9.301—86 Единая система защиты от коррозии и старения. Покрытия металлические и неметаллические неорганические. Общие требования

ГОСТ 9.303—84 Единая система защиты от коррозии и старения. Покрытия металлические и неметаллические неорганические. Общие требования к выбору

ГОСТ 9.306—85 Единая система защиты от коррозии и старения. Покрытия металлические и неметаллические неорганические. Обозначения

ГОСТ 380—94 Сталь углеродистая обыкновенного качества. Марки

ГОСТ 1050—88 Прокат сортовой, калиброванный, со специальной отделкой поверхности из углеродистой качественной конструкционной стали. Общие технические условия

ГОСТ 2283—79 Лента холоднокатаная из инструментальной и пружинной стали. Технические условия

ГОСТ 4986—79 Лента холоднокатаная из коррозионно-стойкой и жаростойкой стали. Технические условия

ГОСТ 5915—70 Гайки шестигранные класса точности В. Конструкция и размеры

ГОСТ 6402—70 Шайбы пружинные. Технические условия

ГОСТ 7817—80 Болты с шестигранной уменьшенной головкой класса точности А для отверстий из-под развертки. Конструкция и размеры

ГОСТ 10748—79 Основные нормы взаимозаменяемости. Соединения шпоночные с призматическими высокими шпонками. Размеры шпонок и сечений пазов. Допуски и посадки

ГОСТ 11371—78 Шайбы. Технические условия

ГОСТ 12080—66 Концы валов цилиндрические. Основные размеры, допускаемые крутящие моменты

ГОСТ 15150—69 Машины, приборы и другие технические изделия. Исполнения для различных климатических районов. Категории, условия эксплуатации, хранения и транспортирования в части воздействия климатических факторов внешней среды

ГОСТ 23360—78 Основные нормы взаимозаменяемости. Соединения шпоночные с призматическими шпонками. Размеры шпонок и сечений пазов. Допуски и посадки.

### 3 Типы, параметры, конструкция и размеры

3.1 Муфты должны изготавливаться следующих типов:

- 1 — одинарная;
- 2 — сдвоенная с промежуточной втулкой;
- 3 — сдвоенная с промежуточным валом.

3.2 Параметры: номинальный крутящий момент  $M_{кр}$ , частота вращения  $n$ , допускаемые осевое  $\Delta$  и угловое  $\varphi$  смещения валов для муфт типа 1 должны соответствовать указанным в таблице 1.

Допускаемые осевое и угловое смещения валов для муфт типов 2 и 3 равны удвоенному значению для муфт типа 1.

Радиальное смещение для муфт типа 1 не допускается.

Допускаемое радиальное смещение валов  $\delta$ , мм, для муфт типов 2 и 3 вычисляют по формуле

$$\delta = L_0 \sin \varphi, \quad (1)$$

где  $L_0$  — расстояние между пакетами дисков, мм.

3.3 Конструкция и размеры муфт должны соответствовать указанным на рисунках 1—3 и в таблице 1.

3.4 Конструкция и размеры деталей муфт приведены в приложении А.

3.5 Пример условного обозначения муфты дисковой полужесткой типа 1, передающей номинальный крутящий момент  $M_{кр} = 100$  Н·м, исполнения 1, диаметром посадочного отверстия полумуфт  $d = 25$  мм, климатического исполнения У, категории 3:

*Муфта дисковая полужесткая 1-100-1-25-У3 ГОСТ 26455—97*

То же, типа 2, с полумуфтами исполнения 1, диаметром  $d = 22$  мм, исполнения 2, диаметром  $d = 20$  мм:

*Муфта дисковая полужесткая 2-100-1-22-2-20-У3 ГОСТ 26455—97*

Таблица 1

Размеры в миллиметрах

$M_{кр}$ , Н·м	$d$ H7 Ряд 1 (2)	$D$ , не более	$l$ h14	$L$	$L_1$	$n$ , с <sup>-1</sup> , не более	$\Delta$	$\varphi$	Масса, кг, не более, для типов	
				не более					1	2
			исполнение 1 (2)				исполнение 1 (2)		не более	
40	11	80	23 (20)	56 (50)	196 (190)	200	0,5	0°45'	0,43 (0,39)	1,35 (1,31)
	12; 14		30 (25)	70 (60)	210 (200)				0,48 (0,46)	1,39 (1,37)
	16; 18; (19)		40 (28)	90 (66)	230 (206)				0,56 (0,50)	1,47 (1,41)
	20; 22; (24)		50 (36)	110 (82)	250 (222)				0,79 (0,66)	1,71 (1,65)
63	18; (19)	90	40 (28)	90 (66)	230 (206)	180	0,5	0°45'	0,99 (0,86)	1,87 (1,77)
	20; 22; (24)		50 (36)	110 (82)	250 (222)				1,09 (1,01)	2,01 (1,97)
	25; 28		60 (42)	130 (94)	270 (234)				1,33 (1,11)	2,21 (1,99)
100	20; 22; (24)	100	50 (36)	110 (82)	250 (222)	165	0,5	0°45'	1,17 (1,13)	2,07 (2,03)
	25; 28		60 (42)	130 (94)	270 (234)				1,41 (1,29)	2,31 (2,13)
	(30); 32; (35); 36		80 (58)	170 (126)	310 (266)				2,53 (2,23)	3,13 (3,07)
160	(24)	120	50 (36)	112 (84)	294 (266)	145	1,0	0°45'	1,73 (1,63)	3,01 (2,91)
	25; 28		60 (42)	132 (96)	314 (278)				1,97 (1,85)	3,31 (3,21)
	(30); 32; (35); 36; (38)		80 (58)	170 (126)	310 (266)				2,86 (2,49)	4,14 (3,93)

Окончание таблицы 1

Размеры в миллиметрах

Мкр., Н.М	d H7 Ряд 1 (2)	D, не более	l h14	L	L <sub>1</sub>	n, с <sup>-1</sup> , не более	Δ	φ	Масса, кг, не более, для типов			
				не более					1	2		
			исполнение 1 (2)					исполнение 1 (2)				
250	28	130	60 (42)	132 (96)	314 (278)	130	1,0	0°45'	2,74 (2,54)	5,24 (4,96)		
	(30); 32; (35); 36; (38)		80 (58)	170 (126)	310 (266)				3,28 (3,08)	6,00 (5,92)		
	40; (42); 45		110 (82)	232 (176)	414 (358)				4,64 (4,42)	7,12 (7,34)		
400	32; (35); 36; (38)	145	80 (58)	174 (130)	358 (314)	120			3,91 (3,73)	7,84 (7,60)		
	40; (42); 45; (48), 50, (52)		110 (82)	234 (178)	418 (362)				6,23 (5,97)	11,38 (10,16)		
630	(38)	160	80 (58)	174 (130)	418 (374)	100			4,49 (3,99)	9,85 (9,35)		
	40; 42; 45; (48); 50; (52); 55; (56)		110 (82)	234 (178)	478 (422)				8,05 (7,77)	13,45 (13,13)		
	60; (63)		140 (105)	294 (224)	538 (468)				10,97 (10,39)	16,33 (15,75)		
1000	45; (48); 50; (52); 55; (56)	180	110 (82)	235 (179)	480 (424)	93			1,5	1°	7,58 (7,44)	13,66 (13,52)
	60; (63); (65); 70; (71)		140 (105)	295 (225)	540 (40)						13,16 (12,90)	19,24 (18,98)
1600	(52); 55; (56)	200	110 (82)	235 (179)	480 (424)	93	8,73 (8,60)	17,74 (17,60)				
	60; (63); (65); 70; (71); (75)		140 (105)	295 (225)	540 (470)		14,11 (13,87)	23,12 (22,88)				
	80; (85)		170 (130)	355 (275)	600 (520)		20,39 (18,47)	29,40 (27,48)				
2500	60; (63); (65); 70; (71); (75)	230	140 (105)	300 (230)	550 (480)	83	15,91 (14,63)	31,23 (30,13)				
	80; (85); 90; (95)		170 (130)	360 (280)	610 (530)		26,21 (24,59)	41,71 (40,09)				
4000	70; (71); (75)	260	140 (105)	303 (233)	556 (486)	75	19,36 (18,52)	38,88 (38,04)				
	80; (85); 90; (95)		170 (130)	360 (280)	610 (530)		29,22 (26,88)	48,74 (46,40)				
	100, 110		210 (165)	443 (353)	696 (606)		43,78 (37,98)	63,30 (60,02)				
6300	(85); 90; (95)	300	170 (130)	367 (287)	624 (544)	62	2,5	40,02 (36,34)	67,26 (64,12)			
	100; 110; (120); 125		210 (165)	447 (357)	704 (614)			49,84 (47,24)	77,08 (73,66)			
	125; 130		250 (200)	527 (427)	784 (684)			59,28 (50,28)	86,52 (77,52)			

Примечание — Ряд 1 является предпочтительным.

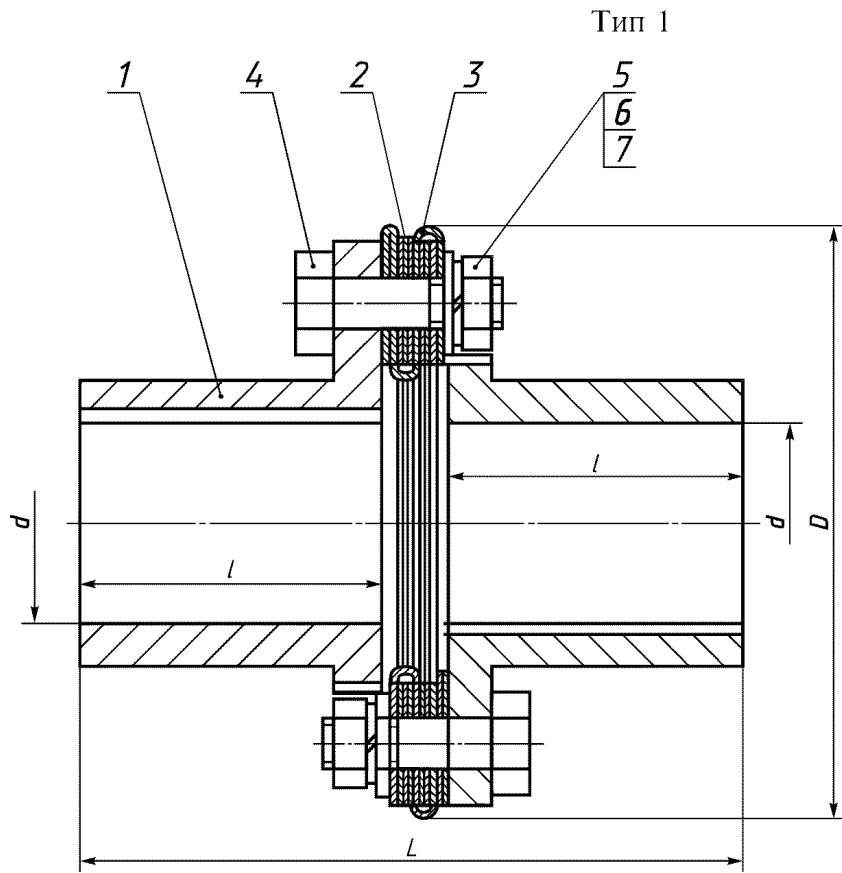
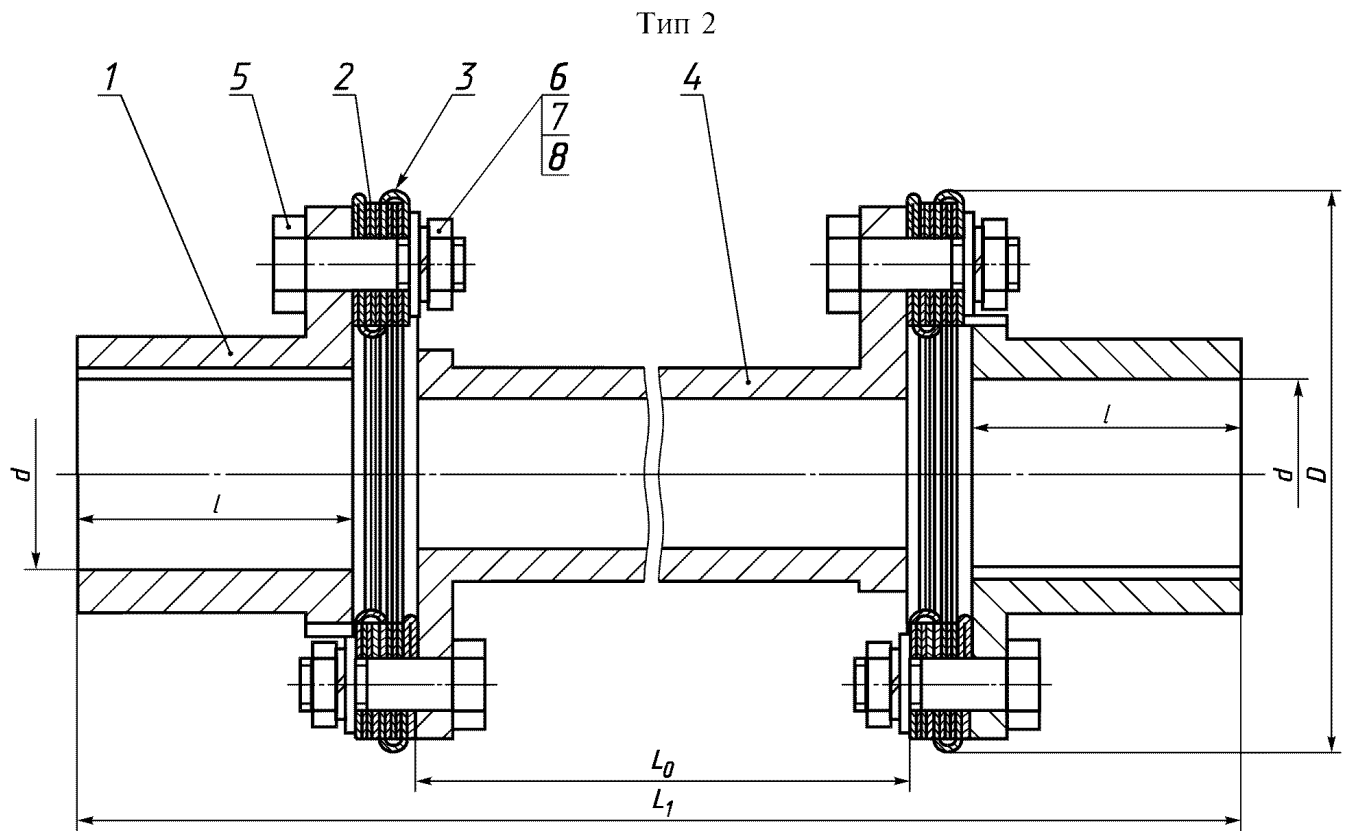


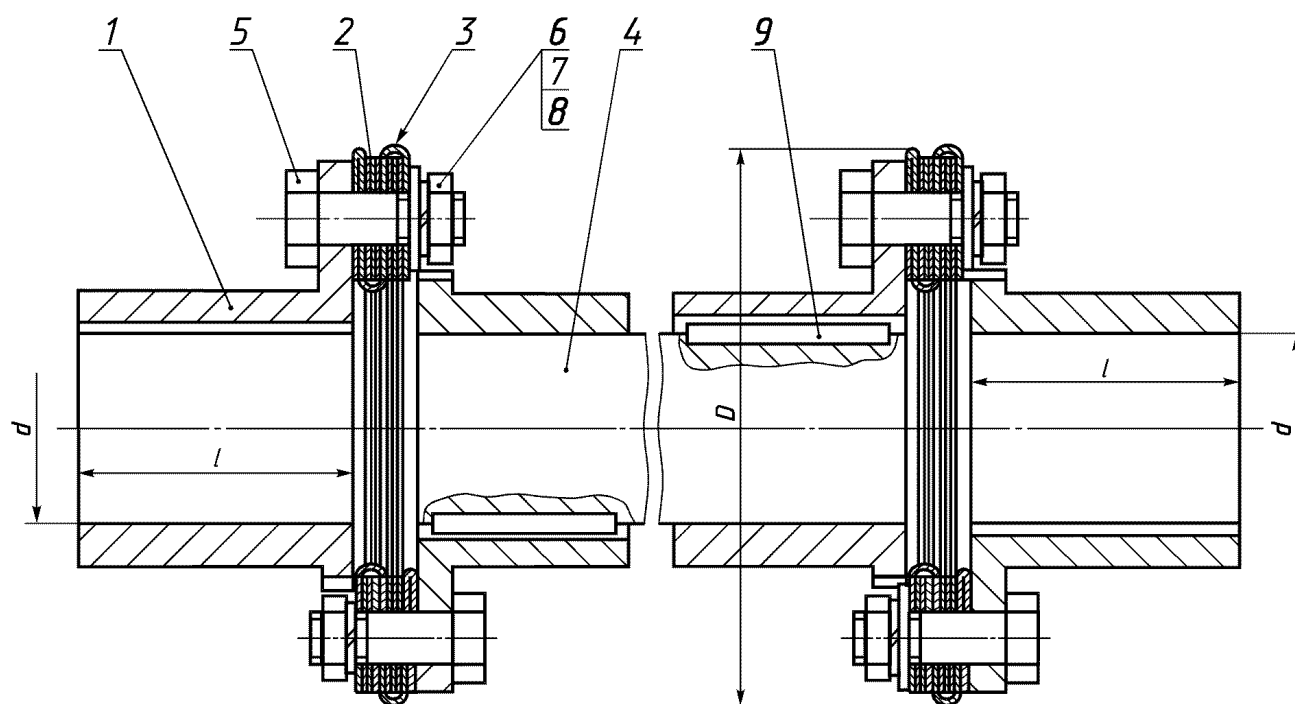
Рисунок 1



1 — полумуфта; 2 — диск; 3 — насадка; 4 — втулка промежуточная; 5 — болт по ГОСТ 7817; 6 — гайка по ГОСТ 5915; 7 — шайба по ГОСТ 11371; 8 — шайба по ГОСТ 6402

Рисунок 2

Тип 3



$l$  — полумуфта; 2 — диск; 3 — насадка; 4 — вал промежуточный; 5 — болт по ГОСТ 7817; 6 — гайка по ГОСТ 5915;  
7 — шайба по ГОСТ 11371; 8 — шайба по ГОСТ 6402; 9 — шпонка по ГОСТ 23360

Рисунок 3



ПРИЛОЖЕНИЕ А  
(рекомендуемое)

Конструкция и размеры деталей муфт

А.1 Конструкция и размеры полумуфт

А.1.1 Конструкция и размеры полумуфт указаны:

- для  $M_{кр}$  от 40 до 100 Н·м — на рисунке А.1 и в таблице А.1;
- для  $M_{кр}$  от 160 до 6300 Н·м — на рисунке А.2 и в таблице А.2;
- значения  $l$  — в таблице 1.

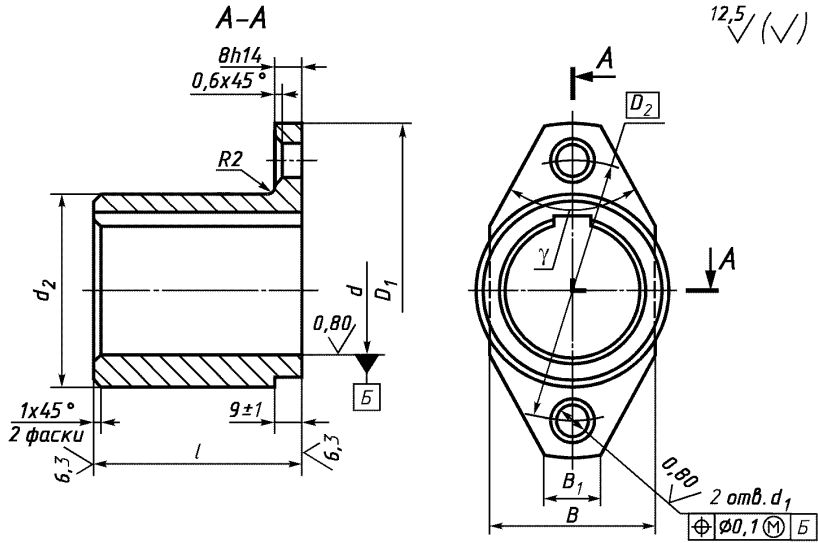


Рисунок А.1 — Полумуфта

Таблица А.1

Размеры в миллиметрах

$M_{кр}$ , Н·м	$D_1$ h14	$D_2$	$d$	$d_1$	$d_2$ H14	$B$ h14	$B_1$	$\gamma$ $\pm 1^\circ$	Масса, кг, не более
			H7						
40	72	55	11; 12	9	18	34	15	45°	0,12
			14; 16		22				0,15
			18; 19; 20		28				0,19
			22; 24		36				0,30
63	82	65	18; 19	9	18	44	16	60°	0,37
			20; 22; 24; 25		22				0,44
			28		28				0,54
100	92	75	20; 22	11	32	44	16	60°	0,46
			24; 25		36				0,51
			28		42				0,60
			30; 32		46				0,82
			35; 36		54				1,01

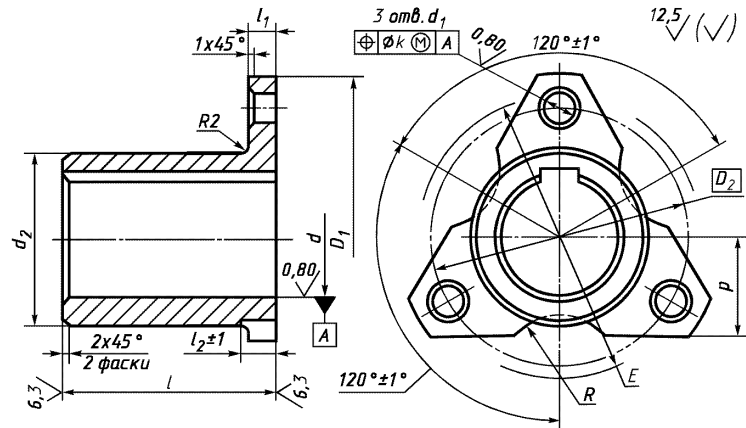


Рисунок А.2 — Полумуфта

Таблица А.2

Размеры в миллиметрах

$M_{кр.}$ Н·м	$D_1$ h14	$D_2$	$d$	$d_1$	$d_2$ h14	$E$	$R$	$k$	$l_1$ h14	$l_2$	$P$ $\pm \frac{l_2}{2}$	Масса, кг, не более
			H7			$\pm \frac{l_2}{2}$						
160	105	85	24	11	36	100	20	0,10	10	10	35	0,53
			26; 28		42							0,69
			30; 32		48							0,79
			35; 36		54							0,99
			38		58							1,12
250	120	95	28	13	42	97	16	11	11	38	0,87	
			30; 32		48						0,97	
			35; 36		54						1,24	
			38; 40		58						1,75	
			42; 45		65						1,92	
400	134	108	32	17	48	108	20	14	16	44	1,11	
			35; 36		54						1,28	
			38; 40		58						1,62	
			42; 45		65						2,03	
			48; 50; 52		75						2,53	
630	150	120	38; 40	17	58	120	20	14	16	50	1,56	
			42; 45		65						2,13	
			48; 50; 52		75						3,21	
			55; 56		82						3,07	
			60; 63		92						4,67	
1000	165	135	45	17	65	150	25	15	18	60	1,95	
			48; 50; 52		75						2,71	
			55; 56		82						2,93	
			60; 63; 65		92						4,58	
			70; 71		95						4,55	
1600	185	150	52	17	75	172	25	15	18	65	2,52	
			55; 56		82						3,05	
			60; 63		92						4,70	
			65; 70;		95						4,64	
			71; 75		105						5,74	
2500	185	150	80; 85	17	120	172	25	15	18	65	8,88	
			60		90						4,62	
			63; 65		95						5,08	
			70; 71		105						5,98	
			75		110						5,34	
80	120	9,00										
85	125	9,41										
90; 95	135	11,93										

Размеры в миллиметрах

$M_{кр},$ Н·м	$D_1$ h14	$D_2$	$d$	$d_1$	$d_2$ h14	$E$	$R$	k	$l_1$ h14	$l_2$	$P$ $\pm \frac{t_2}{2}$	Масса, кг, не более
			H7			$\pm \frac{t_2}{2}$						
4000	240	188	70; 71	25	105	196	30	0,12	20	24	90	6,18
			75		110							6,48
			80		120							9,22
			85		125							9,64
			90; 95		135							11,41
			100; 110		148							18,69
6300	290	230	85; 90	32	135	235	35	22	28		13,14	
			95; 100		150						16,53	
			110; 120		165						18,32	
			125		175						19,62	
			130		180						24,34	

А.1.2 Полумуфты должны изготавливаться следующих исполнений:

- 1 — для длинных концов валов по ГОСТ 12080;
- 2 — для коротких концов валов по ГОСТ 12080.

Допускаются соединения полумуфт других видов с валами.

А.1.3 Материал — сталь 45 по ГОСТ 1050. Допускается изготавливать полумуфты из других материалов с механическими свойствами не хуже чем у стали 45.

А.1.4 Размеры шпоночных пазов и предельные отклонения — по ГОСТ 10748 и ГОСТ 23360.

А.1.5 Допуск симметричности шпоночного паза относительно оси полумуфты — в пределах двух полей допусков на ширину шпоночного паза.

А.1.6 Допуск параллельности плоскости симметрии шпоночного паза относительно оси полумуфты — в пределах половины поля допусков на ширину шпоночного паза.

А.1.7 Покрывает полумуфт в зависимости от условий хранения и эксплуатации муфт — в соответствии с ГОСТ 9.301, ГОСТ 9.303 и ГОСТ 9.306.

А.1.8 Допускается сочетание полумуфт в разных исполнениях с различными диаметрами посадочных отверстий в пределах одного номинального крутящего момента.

По заказу потребителя допускается уменьшать посадочное отверстие в одной из полумуфт до значения, установленного в таблицах А.1 и А.2 для других номинальных крутящих моментов.

**А.2 Конструкция и размеры диска**

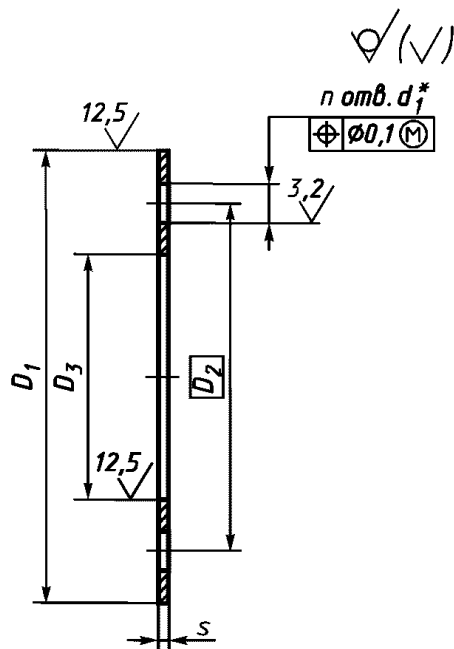
А.2.1 Конструкция и размеры диска указаны на рисунке А.3 и в таблице А.3.

А.2.2 Материал диска — пружинная сталь по ГОСТ 2283 или коррозионно-стойкая сталь по ГОСТ 4985.

Допускается изготавливать диск из других сталей с механическими свойствами не хуже чем у стали по ГОСТ 2283 или ГОСТ 4986.

Таблица А.3

Размеры в миллиметрах



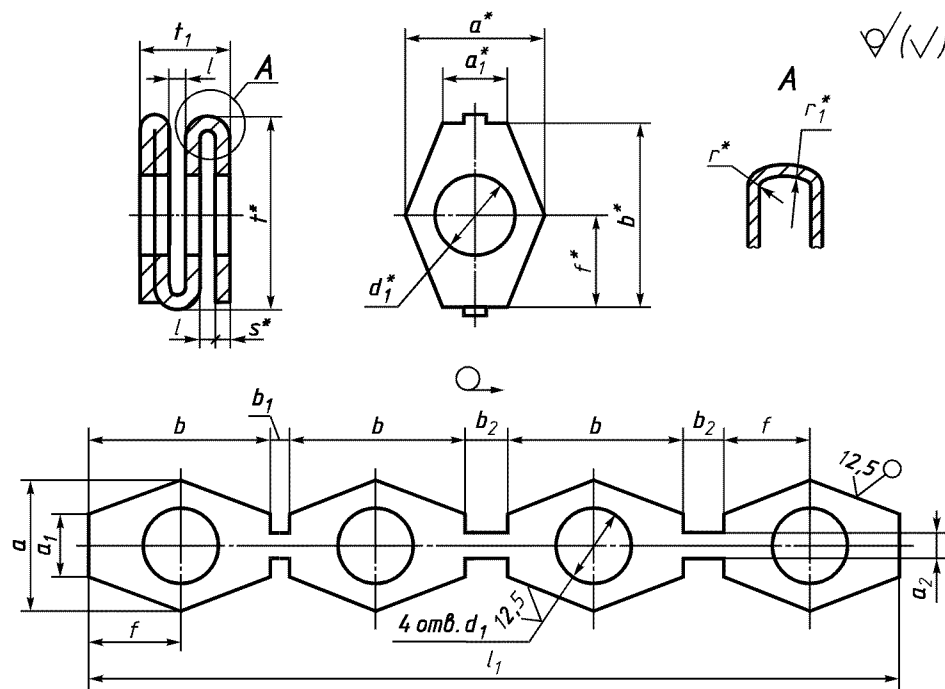
\* Обработать в комплекте.

Рисунок А.3 — Диск

$M_{кр},$ Н·м	$D_1$ h14	$D_2$	$D_3$ H14	$d_1$	$n$	$s$	Масса, кг, не более	Комп- лект, шт.			
40	75	55	35	9,5	4	0,30	0,007	16			
63	85	65	45								
100	95	72	49								
160	110	85	60	11,5	0,35		0,012	20			
250	125	95	65								
400	140	108	76	13,5			0,35		0,016		
630	155	120	85								
1000	170	135	100	17,5		0,35			0,020	22	
1600	190	150	110								
2500	220	167,5	110	21,5	0,40			0,028			
4000	250	188	126								
6300	295	230	165	32,5			6	0,45	0,030		26
									0,035		
						0,50			0,080	22	
					0,50	0,090			0,110	26	
									0,163		

## А.3 Конструкция и размеры насадки

А.3.1 Конструкция и размеры насадки указаны на рисунке А.4 и в таблице А.4.



\* Размеры для справок.

Допуск соосности отверстий  $d_1$ — 0,3 мм

Рисунок А.4 — Насадка

Таблица А.4

Размеры в миллиметрах

$M_{кр},$ Н·м	$a$	$a_1$	$a_2$	$b$	$b_1$	$b_2$	$d_1$	$e$ +0,2	$f$ $\pm \frac{t_2}{2}$	$l_1$ h14	$s$	$t$ h14	$t_1$ $\pm 0,3$	$r$	$r_1$	Масса, кг, не более
	h14				H14											
40	18	10	4	20	2	4,0	10	2,4	10,0	90	1,0	25	9,0	0,5	3	0,006
63				23												
100	22	10	4	25	2	5,0	12	3,0	11,5	112	1,2	31	11,0	0,5	3	0,012
160				30												14
250	26	12	5	32	3	6,5	14	3,5	15,0	144	1,4	37	12,6	0,5	3	0,023
400				35												18
630	30	15	6	35	4	8,0	18	4,0	17,5	160	1,4	40	13,6	1,0	4	0,027
1000				40												22
1600	32	20	10	40	4	10	22	5,0	27,5	244	2,0	62	18,0	1,5	5	0,084
2500				55												26
4000	45	20	10	62	5	14	33	7,5	32,5	293	2,5	72	25,0	1,5	8	0,140
6300				65												14

А.3.2 Материал насадки — прокат из стали СтЗсп по ГОСТ 380.

**А.4 Конструкция и размеры промежуточной втулки**

А.4.1 Конструкция и размеры промежуточной втулки указаны:

- для  $M_{кр}$  от 40 до 100 Н·м — на рисунке А.5 и в таблице А.5;
- для  $M_{кр}$  от 160 до 6300 Н·м — на рисунке А.6 и в таблице А.6.

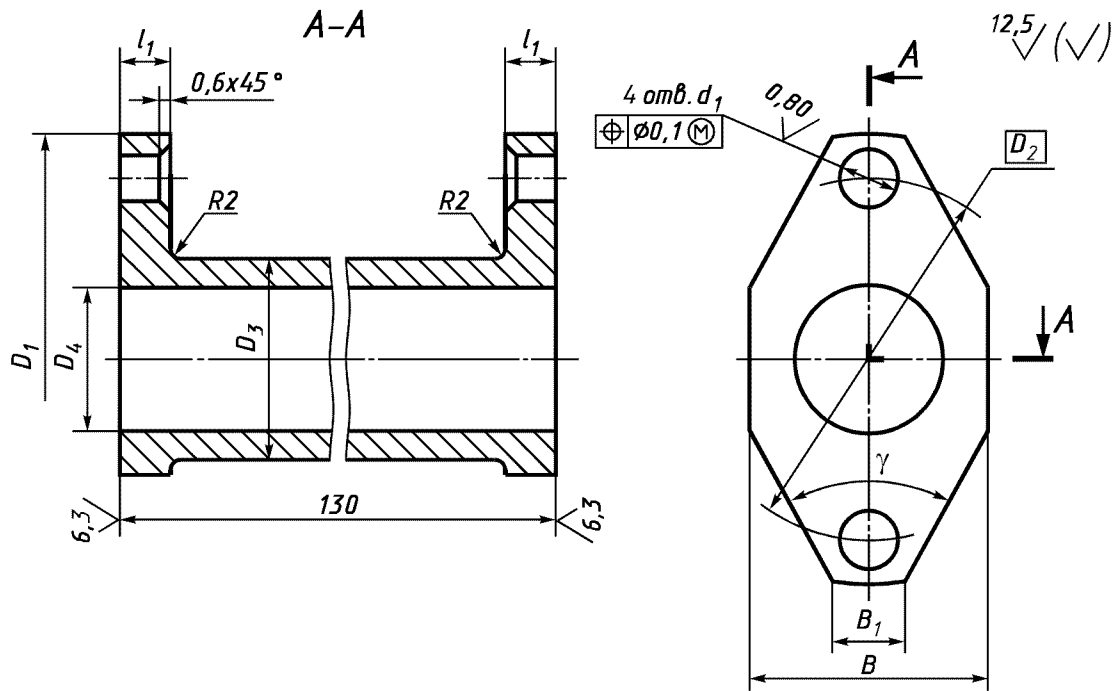


Рисунок А.5 — Втулка промежуточная

Таблица А.5

Размеры в миллиметрах

$M_{кр}$ , Н·м	$D_1$ h14	$D_2$	$D_3$ h14	$D_4$ H14	$d_1$ H7	$B$	$B_1$	$l_1$ H14	$\gamma$ $\pm 1^\circ$	Масса, кг, не более
						h14				
40	72	55	30	20	9	34	15	8	45°	0,73
63	82	65	36	25		44	16			0,63
100	95	72	42	30	11	48		9	60°	0,67

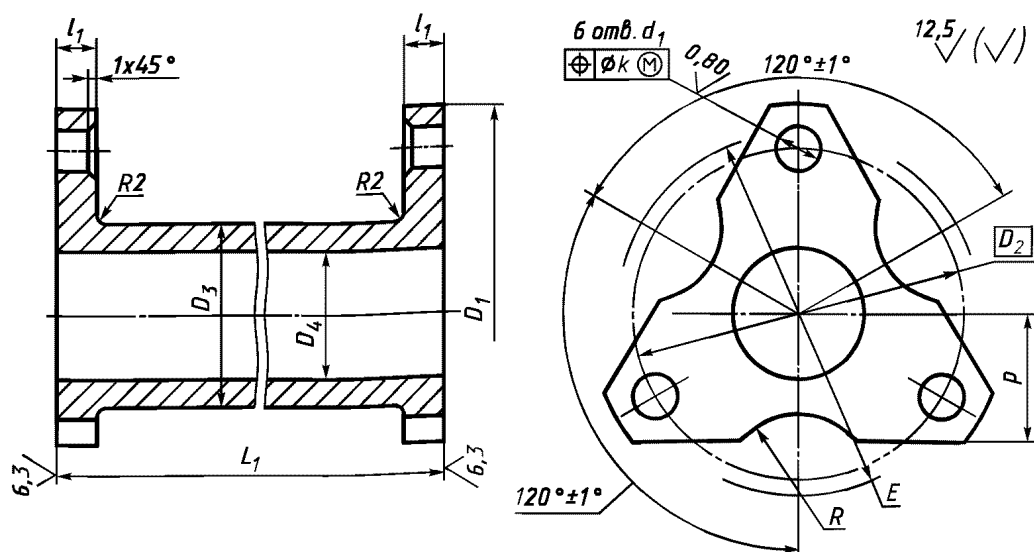


Рисунок А.6 — Втулка промежуточная

Таблица А.6

Размеры в миллиметрах

$M_{кр},$ Н·м	$D_1$ h14	$D_2$	$D_3$ h14	$D_4$ H14	$d_1$ H7	$E$	$R$	$L_1$ h14	$k$	$l_1$ h14	$P$ $\pm \frac{t_2}{2}$	Масса, кг, не более
						$\pm \frac{t_2}{2}$						
160	105	85	45	35	11	100	20	170	0,10	10	35	0,77
250	120	95	50	36	13	97	16			11	38	1,22
400	134	108	60	45	13	108	16			11	44	2,72
630	150	120	65	50	17	120	20	230	0,12	14	50	3,73
1000	165	135	78	60		135	20			14	54	4,34
1600	185	150	95	70	150	25	15			60	6,36	
2500	210	167,5	120	90	21	172	30			15	65	11,85
4000	240	188	135	100	25	196	30			20	74	13,12
6300	290	230	150	110	32	135	35			20	74	13,12
										22	90	16,64

А.4.2 Материал промежуточной втулки — сталь 45 по ГОСТ 1050.

Допускается изготавливать промежуточную втулку из других материалов с механическими свойствами не хуже чем у стали 45.

А.5 Примеры условных обозначений полумуфты исполнения 1, диаметром посадочного отверстия  $d = 20$  мм, а также диска, насадки и промежуточной втулки для муфты, передающей номинальный крутящий момент  $M_{кр} = 100$  Н·м, климатического исполнения У, категории 3:

*Полумуфта 1-100-20-Е3 ГОСТ 26455—97*

*Диск 100-У3 ГОСТ 26455—97*

*Насадка 100-У3 ГОСТ 26455—97*

*Промежуточная втулка 100-У3 ГОСТ 26455—97*

Ключевые слова: муфты дисковые полужесткие, параметры, конструкция, размеры

---

Редактор *В.П. Огурцов*  
Технический редактор *О.Н. Власова*  
Корректор *Р.А. Мейтова*  
Компьютерная верстка *Л.А. Круговой*

Изд. лиц. № 02354 от 14.07.2000. Сдано в набор 08.08.2001. Подписано в печать 21.09.2001. Усл. печ. л. 1,86.  
Уч.-изд. л. 1,40. Тираж 563 экз. С 2054. Зак. 869.

---

ИПК Издательство стандартов, 107076, Москва, Колодезный пер., 14.  
<http://www.standards.ru> e-mail: [info@standards.ru](mailto:info@standards.ru)  
Набрано в Издательстве на ПЭВМ  
Филиал ИПК Издательство стандартов — тип. “Московский печатник”, 103062, Москва, Лялин пер., 6.  
Плр № 080102