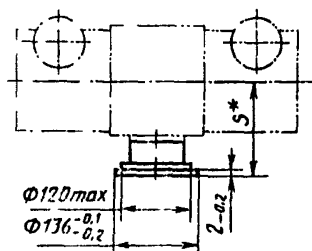


<b>СОВЕТ ЭКОНОМИЧЕСКОЙ ВЗАИМОПОМОЩИ</b>	<b>СТАНДАРТ СЭВ</b>	<b>СТ СЭВ 5202—85</b>
	<b>КОЖУХИ ЗАЩИТНЫЕ РЕНТГЕНОВСКИХ ТРУБОК</b>	
	Присоединительные размеры	
		Взамен РС 5428—76
		Группа Е84

Настоящий стандарт СЭВ распространяется на защитные кожухи рентгеновских трубок для рентгенодиагностических медноцинковых аппаратов на номинальное напряжение от 125 до 150 кV, и устанавливает их присоединительные размеры к рентгеновским штатным устройствам и рентгеновским диафрагмам.

Присоединительные размеры должны соответствовать указанным на черт. 1, 2 и 3.

Фланец окна

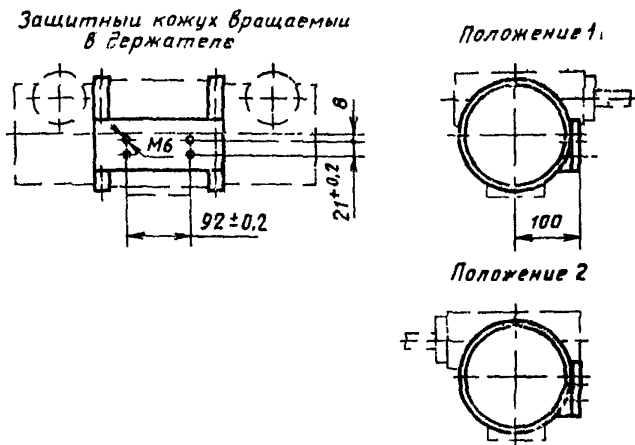


\* Размер по СТ СЭВ 2484—80.

Черт. 1

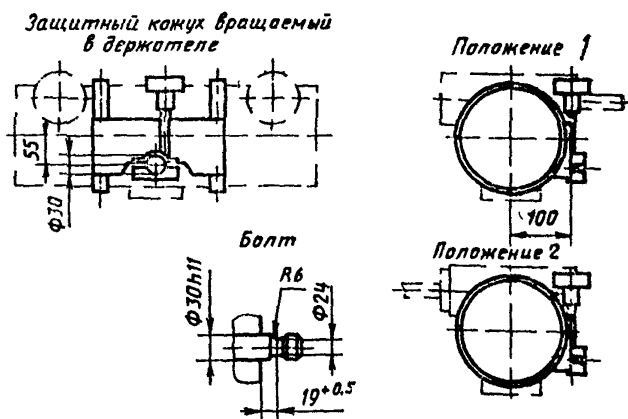
Утвержден Постоянной Комиссией по сотрудничеству  
в области стандартизации  
Берлин, июль 1985 г.

## Скоба-держатель для винтового соединения



Черт 2

## Скоба-держатель для болтового соединения



Черт 3

---

*ИНФОРМАЦИОННОЕ ПРИЛОЖЕНИЕ***ПЕРЕЧЕНЬ КЛЮЧЕВЫХ СЛОВ/ДЕСКРИПТОРОВ**

Ключевые слова/дескрипторы: **трубки рентгеновские, кожухи защитные, аппараты рентгеновские, приборы диагностические, размеры установочные, аппараты рентгенодиагностические.**

---

\* Дескрипторы Международного тезауруса СЭВ по стандартизации выделены полужирным шрифтом.

## ИНФОРМАЦИОННЫЕ ДАННЫЕ

1. Автор — делегация ГДР в Постоянной Комиссии по сотрудничеству в области машиностроения.
2. Тема — 17.114.16—83.
3. Стандарт СЭВ утвержден на 57-м заседании ПКС.
4. Сроки начала применения стандарта СЭВ:

Страны члены СЭВ	Сроки начала применения стандарта СЭВ	
	в договорно-правовых отношениях по экономическому и научно-техническому сотрудничеству	в народном хозяйстве
НРБ	Июль 1987 г.	Июль 1987 г.
ВНР	Июль 1987 г.	Июль 1987 г.
СРВ		
ГДР	Январь 1987 г.	Январь 1987 г.
Республика Куба		
МНР		
ПНР	Июль 1987 г.	Июль 1987 г.
СРР	—	—
СССР	Январь 1987 г.	Январь 1987 г.
ЧССР	Январь 1988 г.	Январь 1988 г.

5. Срок проверки — 1995 г.