

ГОСТ Р ИСО/МЭК 7811-1—2003

**НАЦИОНАЛЬНЫЙ СТАНДАРТ РОССИЙСКОЙ ФЕДЕРАЦИИ**

---

**Карты идентификационные**

**СПОСОБ ЗАПИСИ**

**Часть 1**

**Тиснение**

Издание официальное

БЗ 12—2002/263

ГОССТАНДАРТ РОССИИ  
Москва

Предисловие

1 РАЗРАБОТАН Техническим комитетом по стандартизации ТК 22 «Информационные технологии», Федеральным государственным унитарным предприятием «Всероссийский научно-исследовательский институт стандартизации и сертификации в машиностроении» (ВНИИНМАШ), ОАО «Московский комитет по науке и технологиям»

ВНЕСЕН ТК 22 «Информационные технологии»

2 ПРИНЯТ И ВВЕДЕН В ДЕЙСТВИЕ Постановлением Госстандарта России от 14 октября 2003 г. № 287-ст

3 Настоящий стандарт представляет собой аутентичный текст международного стандарта ИСО/МЭК 7811-1:1995 «Карты идентификационные. Способ записи. Часть 1. Тиснение»

4 ВВЕДЕН ВПЕРВЫЕ

## Содержание

1 Область применения . . . . .	1
2 Соответствие . . . . .	1
3 Нормативные ссылки. . . . .	1
4 Определения . . . . .	2
5 Символы для визуального и машинного чтения. . . . .	2
5.1 Набор символов и печатный шрифт . . . . .	2
5.2 Шаг символа по строке . . . . .	2
5.3 Высота символов . . . . .	2
5.4 Рельефная высота символов . . . . .	2
6 Символы для визуального чтения . . . . .	2
6.1 Набор символов и печатный шрифт . . . . .	2
6.2 Шаг символа по строке . . . . .	3
6.3 Рельефная высота символов . . . . .	3
Приложение А Графическое изображение цифровых данных . . . . .	3
Приложение Б Требования к печати для шрифта 7В. . . . .	4
Приложение В Печатное изображение шрифта 7В . . . . .	5

**Карты идентификационные****СПОСОБ ЗАПИСИ****Часть 1****Тиснение**

Identification cards. Recording technique. Part 1. Embossing

Дата введения 2004—07—01

**1 Область применения**

Настоящий стандарт — один из серии стандартов, описывающих параметры идентификационных карт (далее — карт), как определено в ГОСТ Р ИСО/МЭК 7810, и их применение в рамках обмена информацией.

Стандарт устанавливает требования к рельефным символам на картах, предназначенным для передачи данных при помощи импринтеров либо путем визуального или машинного чтения.

Методы испытаний для контроля соответствия карт требованиям настоящего стандарта установлены в ГОСТ Р ИСО/МЭК 10373-1.

Стандарт устанавливает требования к картам, используемым для идентификации. Он учитывает как человеческий, так и машинный аспекты применения карт и устанавливает минимальные требования.

**2 Соответствие**

Карта соответствует настоящему стандарту, если она удовлетворяет всем его требованиям.

Предварительное условие для удовлетворения карты настоящему стандарту — соответствие ее требованиям ГОСТ Р ИСО/МЭК 7810.

**3 Нормативные ссылки**

В настоящем стандарте использованы ссылки на следующие стандарты.

ГОСТ Р ИСО/МЭК 7810—2002 Карты идентификационные. Физические характеристики

ГОСТ Р ИСО/МЭК 7811-3—2003 Карты идентификационные. Способ записи. Часть 3. Расположение рельефных символов на картах формата ID-1

ГОСТ Р ИСО/МЭК 10373-1—2002 Карты идентификационные. Методы испытаний. Часть 1. Общие характеристики

ИСО 1073-1—76\* Наборы буквенно-цифровых символов для оптического чтения. Часть 1. Набор символов OCR-A. Формы и размеры оттисков

ИСО 1073-2—76\* Наборы буквенно-цифровых символов для оптического чтения. Часть 2. Набор символов OCR-B. Формы и размеры оттисков

ИСО 1831—80\* Требования к печати для оптического чтения символов

\* Международные стандарты ИСО — во ВНИИКИ Госстандарта России.

## 4 Определения

В настоящем стандарте используют термин «идентификационная карта» по ГОСТ Р ИСО/МЭК 7810, а также следующие термины.

4.1 **тиснение:** Процесс нанесения символов, рельефно выступающих из лицевой поверхности карты.

4.2 **неиспользованная карта:** Карта, на которую при помощи тиснения были нанесены все символы, обусловленные ее предполагаемым назначением, но которая не была выдана.

4.3 **возвращенная карта:** Карта с тиснением, которая после того, как была выдана ее держателю, возвращена для проверки.

## 5 Символы для визуального и машинного чтения

### 5.1 Набор символов и печатный шрифт

Для рельефных символов, предназначенных для визуального и (или) машинного чтения непосредственно с карты или с ее оттисков, должны использоваться цифры одного из следующих печатных шрифтов (см. приложение А):

- OCR-A типоразмеров I и IV по ИСО 1073-1;
- OCR-B типоразмеров I и IV по ИСО 1073-2;
- 7В в соответствии с приложениями Б и В настоящего стандарта.

**Примечание** — Для обеспечения совместимости элементов системы выбор шрифта должен быть согласован партнерами по информационному обмену.

Требования к печати — по ИСО 1831.

### 5.2 Шаг символа по строке

Шаг символа по строке должен составлять  $(3,63 \pm 0,15)$  мм.

### 5.3 Высота символов

Максимальная допускаемая высота рельефных символов, измеряемая по печатающей поверхности, с учетом перекоса средних линий и неправильной ориентации символов, — 4,32 мм.

### 5.4 Рельефная высота символов

Рельефная высота печатающих поверхностей символов над уровнем поверхности карты, измеряемая от нерельефной поверхности карты до наивысшей точки на рельефном символе, указана в таблицах 1 и 2 для неиспользованных и возвращенных карт соответственно.

Таблица 1 — Рельефная высота символов у неиспользованных карт

Вид символа	Размер, мм	
	Номин.	Пред. откл.
Для визуального и машинного чтения	0,48	—0,08
Для визуального чтения	0,46	—0,10

Таблица 2 — Рельефная высота символов у возвращенных карт

Вид символа	Размер, мм	
	Номин.	Пред. откл.
Для визуального и машинного чтения	0,48	—0,18
Для визуального чтения	0,46	—0,20

## 6 Символы для визуального чтения

(Не предназначены для машинного чтения).

### 6.1 Набор символов и печатный шрифт

Для рельефных символов, предназначенных для визуального чтения непосредственно с карты или с ее оттисков, должны использоваться прописные буквы и цифры печатного шрифта OCR-B типоразмера I по ИСО 1073-2.

**6.2 Шаг символа по строке**

Шаг символа по строке должен составлять  $(2,54 \pm 0,15)$  мм.

**6.3 Рельефная высота символов**

Рельефная высота печатающих поверхностей символов над уровнем поверхности карты, измеряемая от нерельефной поверхности карты до наивысшей точки на рельефном символе, указана в таблицах 1 и 2 для неиспользованных и возвращенных карт соответственно.

**Примечание** — В таблице 2 указаны лишь границы, в пределах которых карты будут функционировать нормально, однако нет никакой гарантии в стабильной высоте рельефа на протяжении срока действия карты.

ПРИЛОЖЕНИЕ А  
(обязательное)

**Графическое изображение цифровых данных**

0 1 2 3 4 5 6 7 8 9

Шрифт OCR-A

0 1 2 3 4 5 6 7 8 9

Шрифт OCR-B

0 1 2 3 4 5 6 7 8 9

Шрифт 7B

ПРИЛОЖЕНИЕ Б  
(обязательное)

**Требования к печати для шрифта 7В**

**Б.1 Набор символов**

Шрифт 7В содержит цифры от 0 до 9 включительно.

**Б.2 Размеры оттисков символов**

Номинальная высота символа — 3,81 мм (по средней линии).

Номинальная ширина символа — 2,03 мм (по средней линии).

Номинальная ширина штриха — 0,51 мм.

Максимальная допускаемая ширина штриха — 0,76 мм.

Минимальная допускаемая ширина штриха — 0,25 мм.

**Б.3 Шаг символа по строке и ее выравнивание**

Номинальный шаг оттиска символа по строке соответствует размещению семи символов на 25,4 мм.

Минимальный допускаемый пробел между смежными символами строки — 0,38 мм.

Вертикальное смещение символа относительно смежного символа строки не должно превышать 2,03 мм.

Наклон символа не должен превышать 3°.

Общий перекося строки не должен приводить к выходу ее за границы зоны печати, установленные ГОСТ Р ИСО/МЭК 7811-3.

**Б.4 Характеристики печати**

**Б.4.1 Оптическая плотность краски**

Для оптимального исполнения оптическая плотность слоя краски оттиска символа должна быть такой, чтобы коэффициент отражения символа составлял не более 20 % среднего коэффициента отражения документа, на котором символ напечатан. В наихудшем случае оптическая плотность слоя краски оттиска символа должна быть такой, чтобы коэффициент отражения символа составлял не более 60 % среднего коэффициента отражения документа, на котором символ напечатан.

**Примечание** — Коэффициент отражения измеряют при падающем под углом 45° освещении и угле восприятия отраженного света 90° к поверхности документа с использованием апертуры, позволяющей выполнять измерение на участке документа площадью 0,2 мм<sup>2</sup>.

Исключениями для данного требования являются допускаемые непропечатки и посторонние метки согласно определениям, данным в Б.4.2 и Б.4.3 соответственно.

**Б.4.2 Непропечатки**

Непропечатка — любой участок в пределах максимальной допускаемой ширины штриха оттиска символа, где коэффициент отражения превышает 60 % среднего коэффициента отражения документа, на котором символ напечатан.

Непропечатки могут быть допустимы, если они не выходят за пределы круга диаметром 0,25 мм, расстояние между центрами непропечаток составляет не менее 0,71 мм, а результирующий эффективный размер ширины штриха не менее 0,20 мм.

Непропечатки, не отвечающие данному требованию, не допускаются.

**Б.4.3 Посторонние метки**

Посторонняя метка — любая метка в пределах печатного или чистого участка (но не внутри границы оттиска символа), где коэффициент отражения составляет менее 60 % среднего коэффициента отражения документа.

Посторонние метки могут быть допустимы, если они не выходят за пределы круга диаметром 0,25 мм и расстояние между центрами меток составляет не менее 0,71 мм.

Посторонние метки, не отвечающие данному требованию, не допускаются.

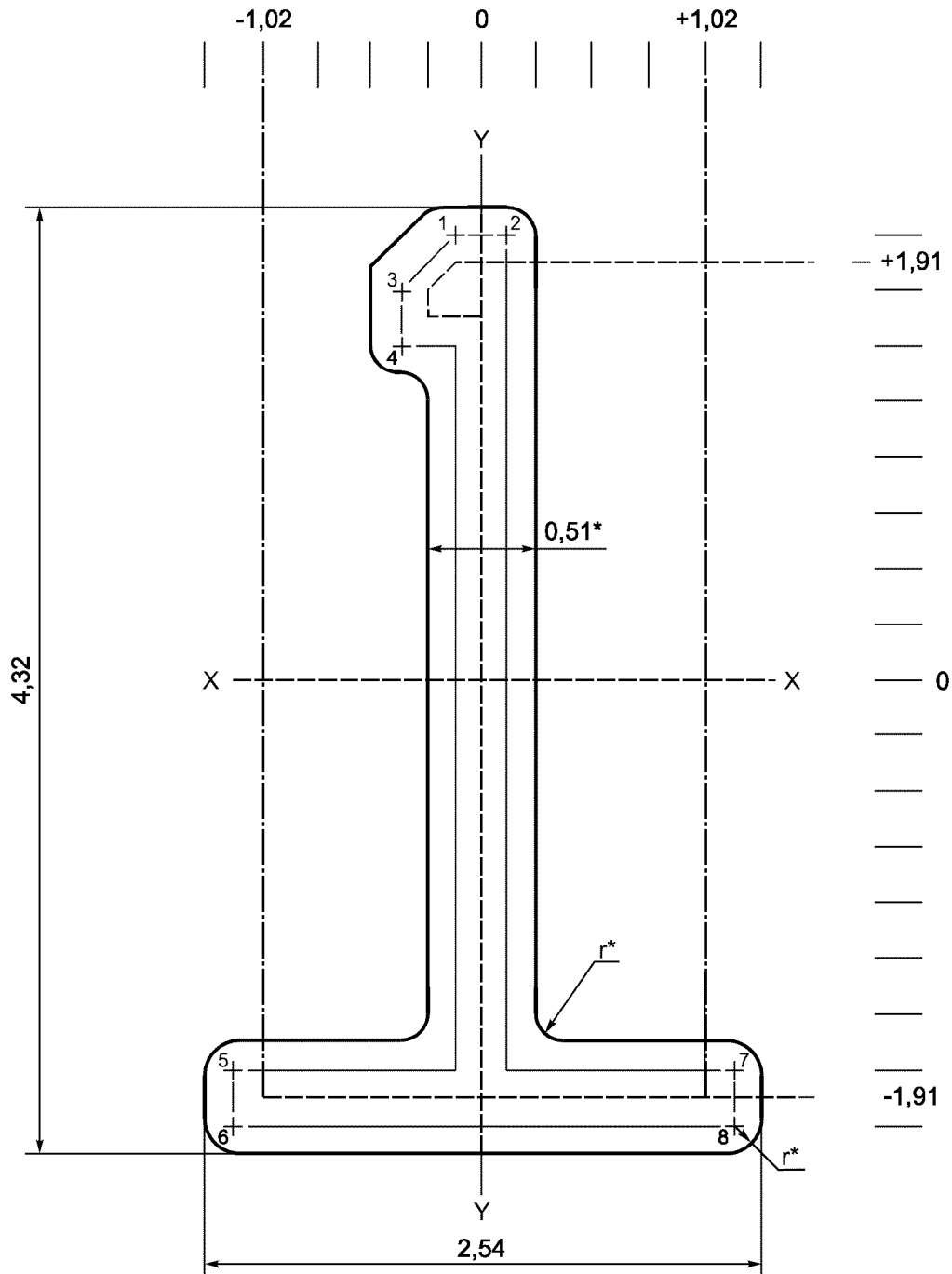
**Б.4.4 Рельефность**

Деформация поверхности документа, возникающая в результате печати, не должна превышать 0,13 мм.

ПРИЛОЖЕНИЕ В  
(обязательное)

Печатное изображение шрифта 7В

Форма и размеры оттисков символов шрифта 7В представлены на рисунках В.1—В.10 и в таблицах В.1—В.10.



\* Размер одинаковых элементов формы оттиска.

Рисунок В.1 — Форма и размеры оттиска цифры 1



## ГОСТ Р ИСО/МЭК 7811-1—2003

Таблица В.1 — Координаты точек оттиска цифры 1

Размеры в миллиметрах

Номер точки	X	Y
1	-0,13	+2,03
2	+0,13	
3	-0,38	+1,78
4		+1,52
5	-1,14	-1,78
6		-2,03
7	+1,14	-1,78
8		-2,03

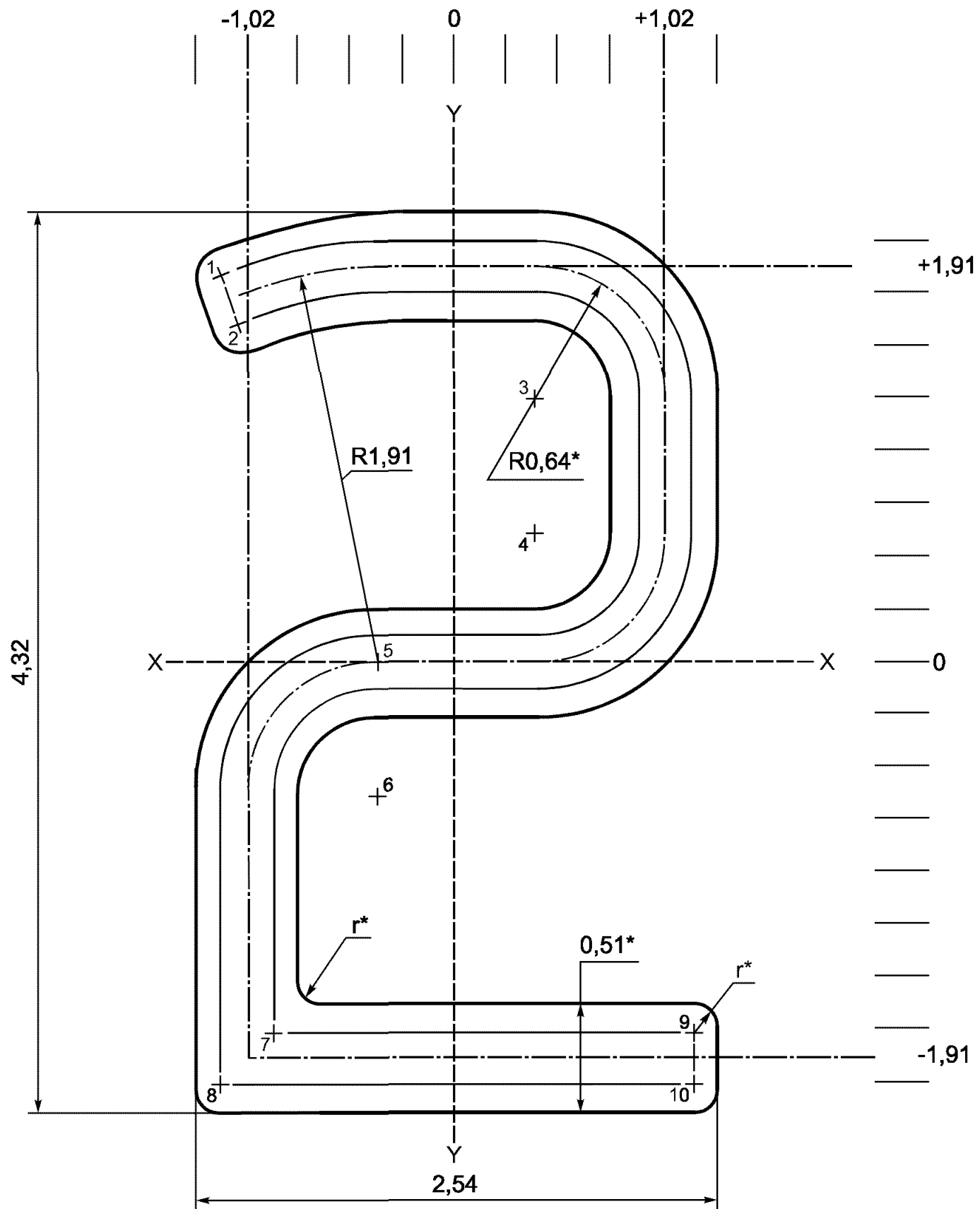
**Примечания**

1 Минимальный допускаемый шаг символа по строке соответствует размещению семи символов на 25,4 мм.

2 Изображенный на рисунке В.1 символ представляет собой оттиск на документе, рельефный же символ не обязательно должен ему соответствовать.

3 Для всех размеров, указанных для средней линии символа, предельные отклонения составляют  $\pm 0,08$  мм.

4 Радиусы скруглений ( $r$ ) контура штриха составляют  $(0,13 \pm 0,13)$  мм.



\* Размер одинаковых элементов формы оттиска.

Рисунок В.2 — Форма и размеры оттиска цифры 2

## ГОСТ Р ИСО/МЭК 7811-1—2003

Таблица В.2 — Координаты точек оттиска цифры 2

Размеры в миллиметрах

Номер точки	X	Y
1	-1,14	+1,88
2	-1,05	+1,65
3	+0,38	+1,27
4		+0,64
5	-0,38	0,00
6		-0,64
7	-0,89	-1,78
8	-1,14	-2,03
9	+1,14	-1,78
10		-2,03

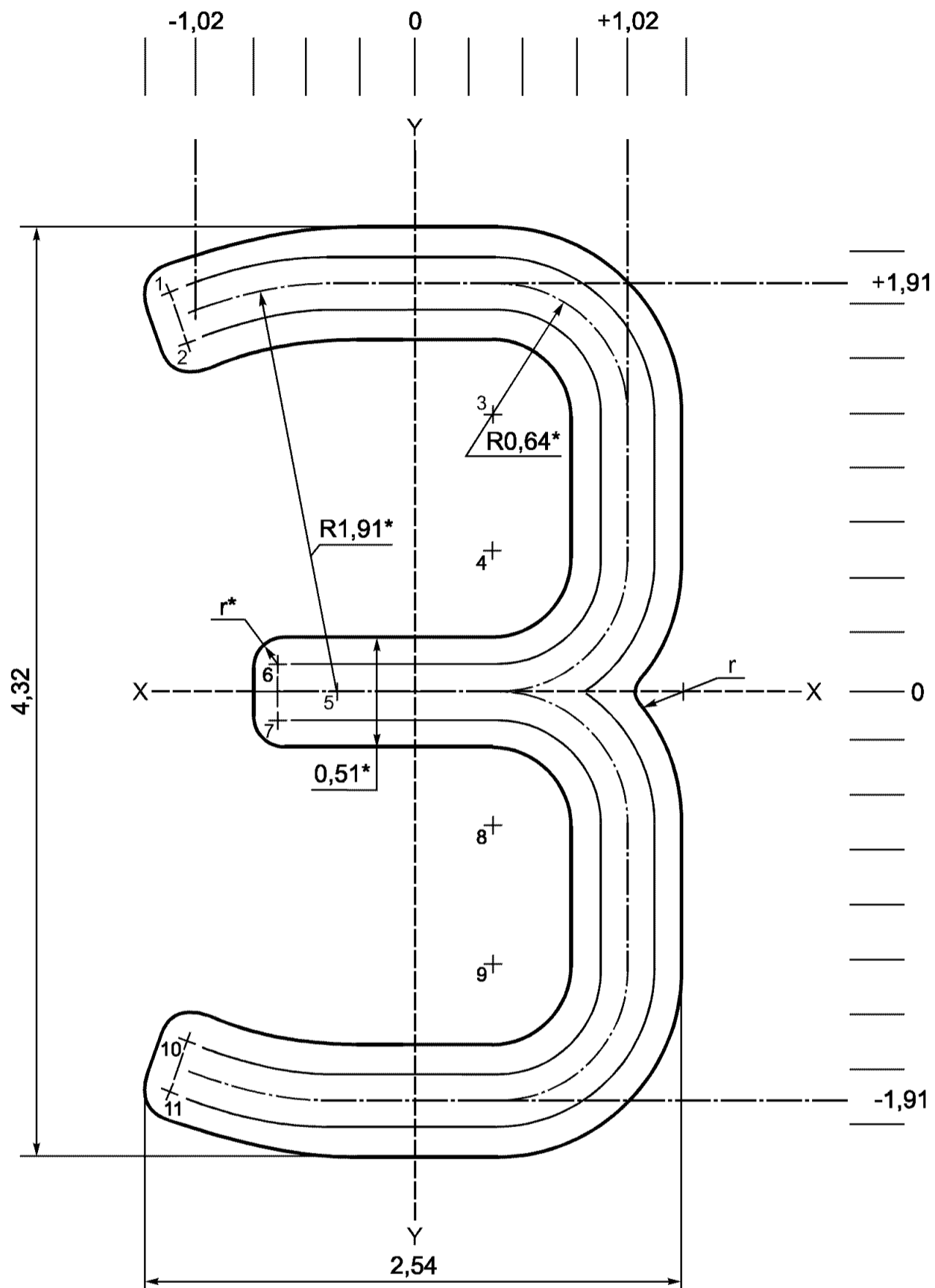
## Примечания

1 Минимальный допускаемый шаг символа по строке соответствует размещению семи символов на 25,4 мм.

2 Изображенный на рисунке В.2 символ представляет собой оттиск на документе, рельефный же символ не обязательно должен ему соответствовать.

3 Для всех размеров, указанных для средней линии символа, предельные отклонения составляют  $\pm 0,08$  мм.

4 Радиусы скруглений ( $r$ ) контура штриха составляют  $(0,13 \pm 0,13)$  мм.



\* Размер одинаковых элементов формы оттиска.

Рисунок В.3 — Форма и размеры оттиска цифры 3

Таблица В.3 — Координаты точек оттиска цифры 3

Размеры в миллиметрах

Номер точки	X	Y
1	−1,14	+1,88
2	−1,05	+1,65
3	+0,38	+1,27
4		+0,64
5	−0,38	0,00
6	−0,64	+0,13
7		−0,13
8	+0,38	−0,64
9		−1,27
10	−1,05	−1,65
11	−1,14	−1,88

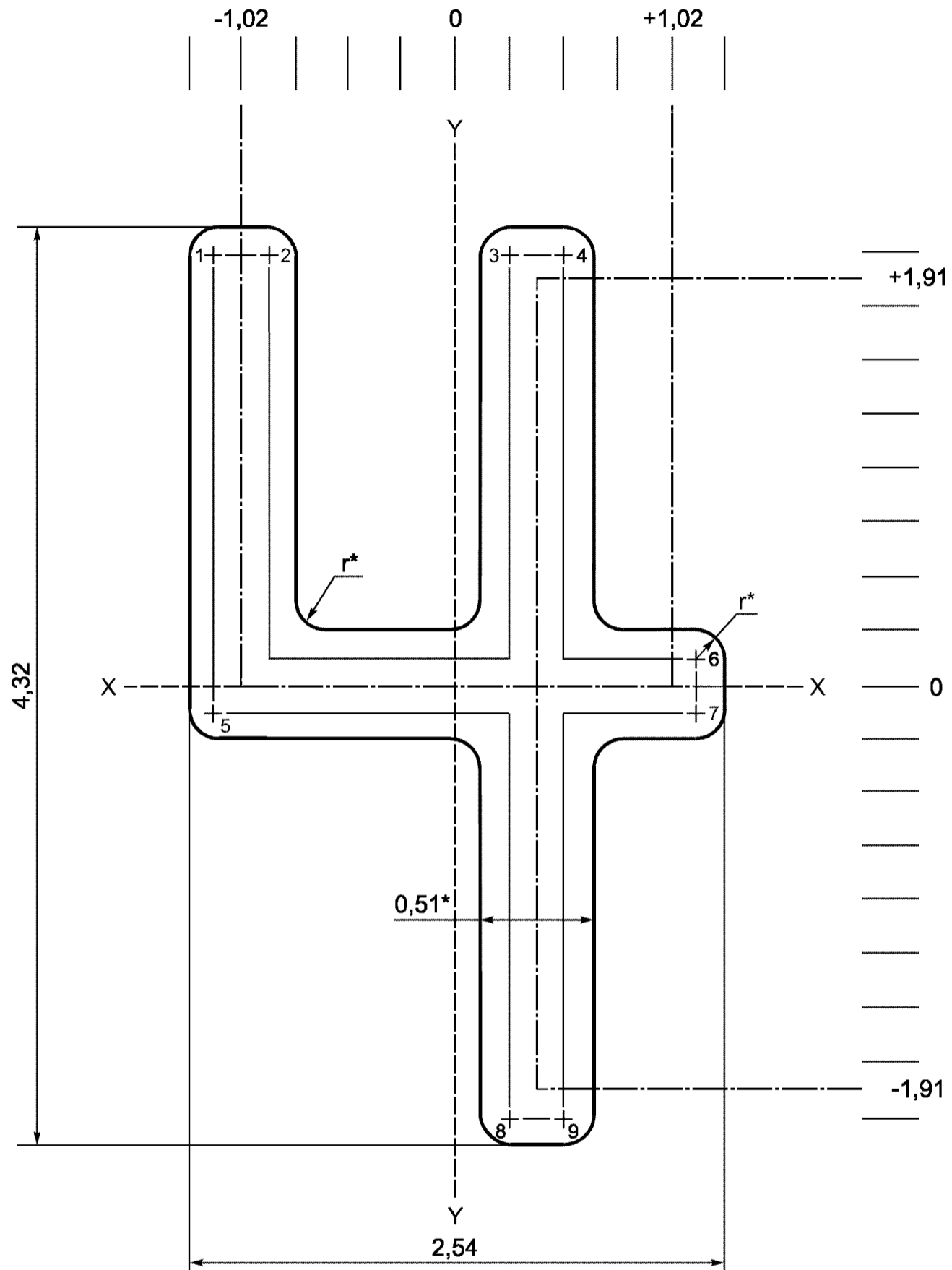
**Примечания**

1 Минимальный допустимый шаг символа по строке соответствует размещению семи символов на 25,4 мм.

2 Изображенный на рисунке В.3 символ представляет собой оттиск на документе, рельефный же символ не обязательно должен ему соответствовать.

3 Для всех размеров, указанных для средней линии символа, предельные отклонения составляют  $\pm 0,08$  мм.

4 Радиусы скруглений ( $r$ ) контура штриха составляют  $(0,13 \pm 0,13)$  мм.



\* Размер одинаковых элементов формы оттиска.

Рисунок В.4 — Форма и размеры оттиска цифры 4

**ГОСТ Р ИСО/МЭК 7811-1—2003**

Таблица В.4 — Координаты точек оттиска цифры 4

Размеры в миллиметрах

Номер точки	X	Y
1	-1,14	+2,03
2	-0,89	
3	+0,25	
4	+0,51	
5	-1,14	-0,13
6	+1,14	+0,13
7		-0,13
8	+0,25	-2,03
9	+0,51	

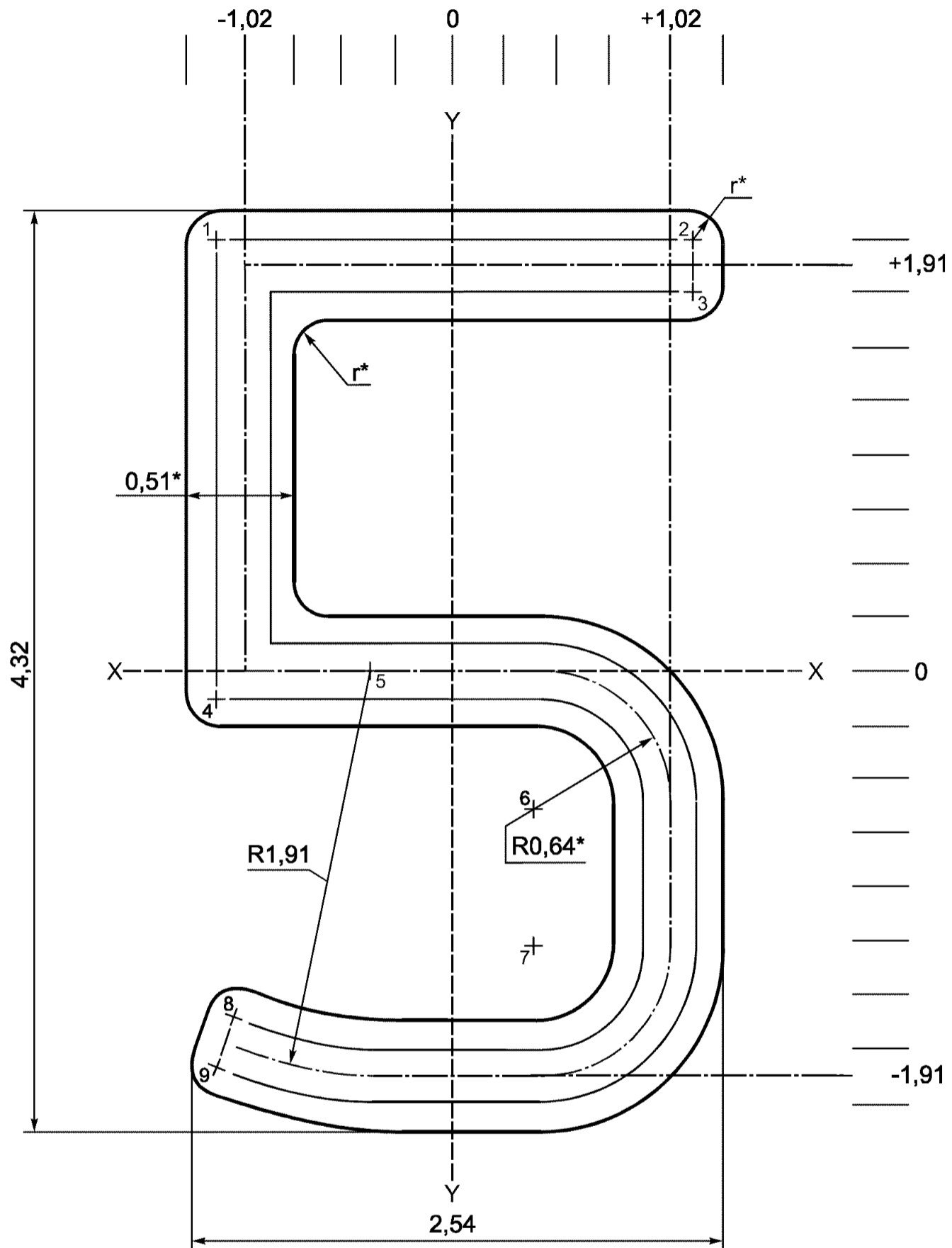
**Примечания**

1 Минимальный допускаемый шаг символа по строке соответствует размещению семи символов на 25,4 мм.

2 Изображенный на рисунке В.4 символ представляет собой оттиск на документе, рельефный же символ не обязательно должен ему соответствовать.

3 Для всех размеров, указанных для средней линии символа, предельные отклонения составляют  $\pm 0,08$  мм.

4 Радиусы скруглений ( $r$ ) контура штриха составляют  $(0,13 \pm 0,13)$  мм.



\* Размер одинаковых элементов формы оттиска.

Рисунок В.5 — Форма и размеры оттиска цифры 5



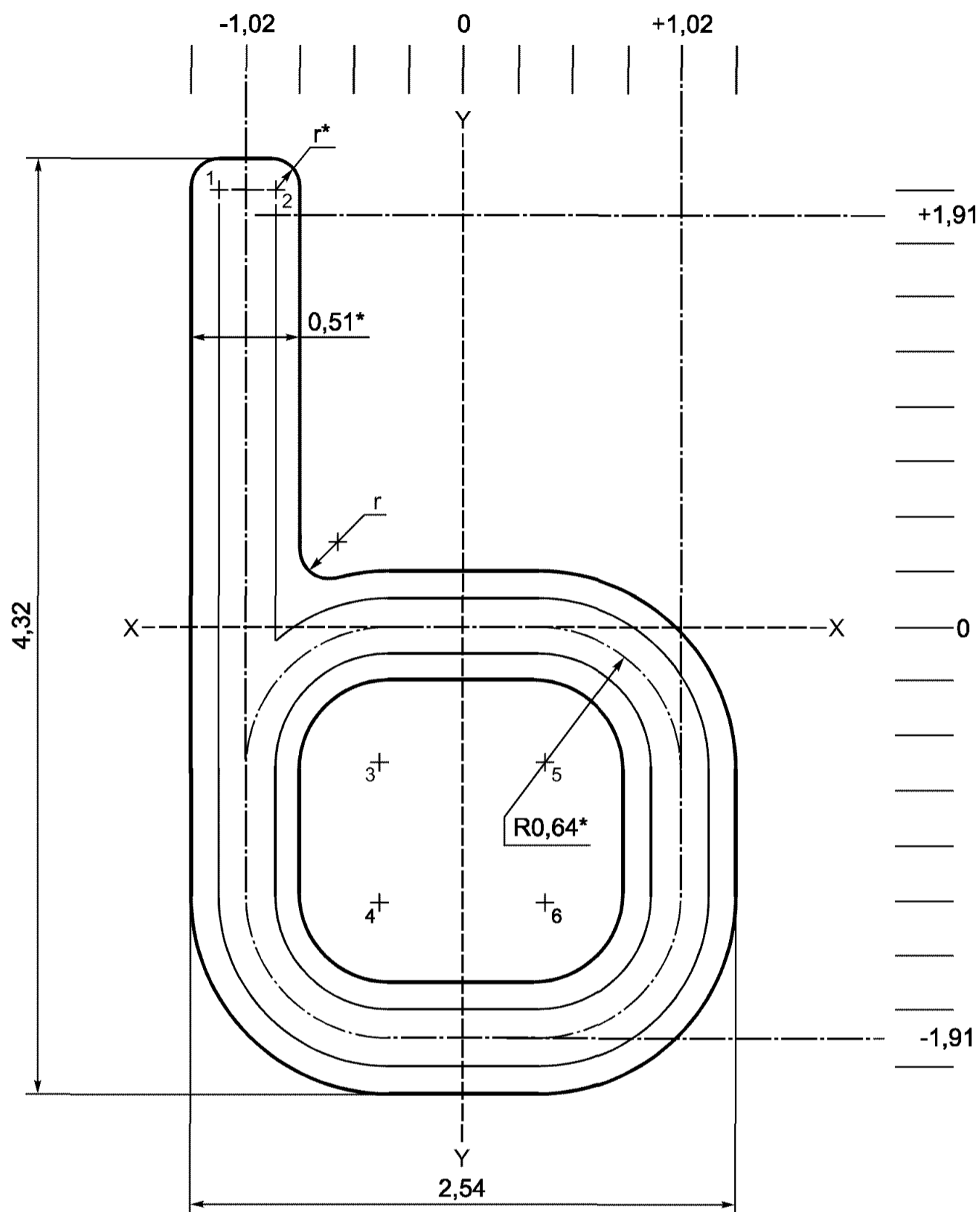
Таблица В.5 — Координаты точек оттиска цифры 5

Размеры в миллиметрах

Номер точки	X	Y
1	-1,14	+2,03
2	+1,14	
3		
4	-1,14	-0,13
5	-0,38	0,00
6	+0,38	-0,64
7		-1,27
8	-1,05	-1,65
9	-1,14	-1,88

**Примечания**

- 1 Минимальный допускаемый шаг символа по строке соответствует размещению семи символов на 25,4 мм.
- 2 Изображенный на рисунке В.5 символ представляет собой оттиск на документе, рельефный же символ не обязательно должен ему соответствовать.
- 3 Для всех размеров, указанных для средней линии символа, предельные отклонения составляют  $\pm 0,08$  мм.
- 4 Радиусы скруглений ( $r$ ) контура штриха составляют  $(0,13 \pm 0,13)$  мм.



\* Размер одинаковых элементов формы оттиска.

Рисунок В.6 — Форма и размеры оттиска цифры 6

**ГОСТ Р ИСО/МЭК 7811-1—2003**

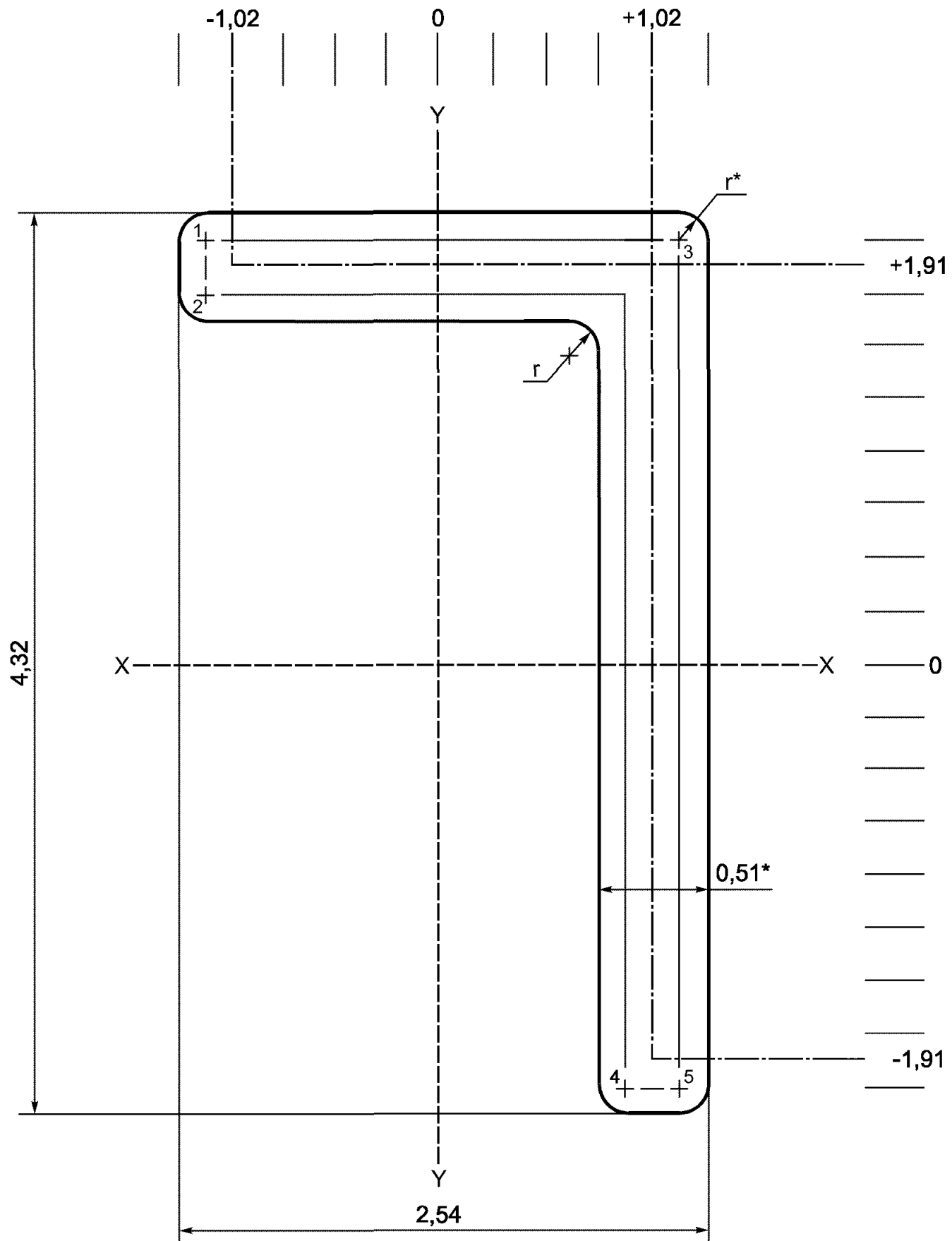
Т а б л и ц а В.6 — Координаты точек оттиска цифры 6

Размеры в миллиметрах

Номер точки	X	Y
1	-1,14	+2,03
2	-0,89	
3	-0,38	-0,64
4		-1,27
5	+0,38	-0,64
6		-1,27

**Примечания**

- 1 Минимальный допустимый шаг символа по строке соответствует размещению семи символов на 25,4 мм.
- 2 Изображенный на рисунке В.6 символ представляет собой оттиск на документе, рельефный же символ не обязательно должен ему соответствовать.
- 3 Для всех размеров, указанных для средней линии символа, предельные отклонения составляют  $\pm 0,08$  мм.
- 4 Радиусы скруглений ( $r$ ) контура штриха составляют  $(0,13 \pm 0,13)$  мм.



\* Размер одинаковых элементов формы оттиска.

Рисунок В.7 — Форма и размеры оттиска цифры 7

**ГОСТ Р ИСО/МЭК 7811-1—2003**

Т а б л и ц а В.7 — Координаты точек оттиска цифры 7

Размеры в миллиметрах

Номер точки	X	Y
1	-1,14	+2,03
2		+1,78
3	+1,14	+2,03
4	+0,89	-2,03
5	+1,14	

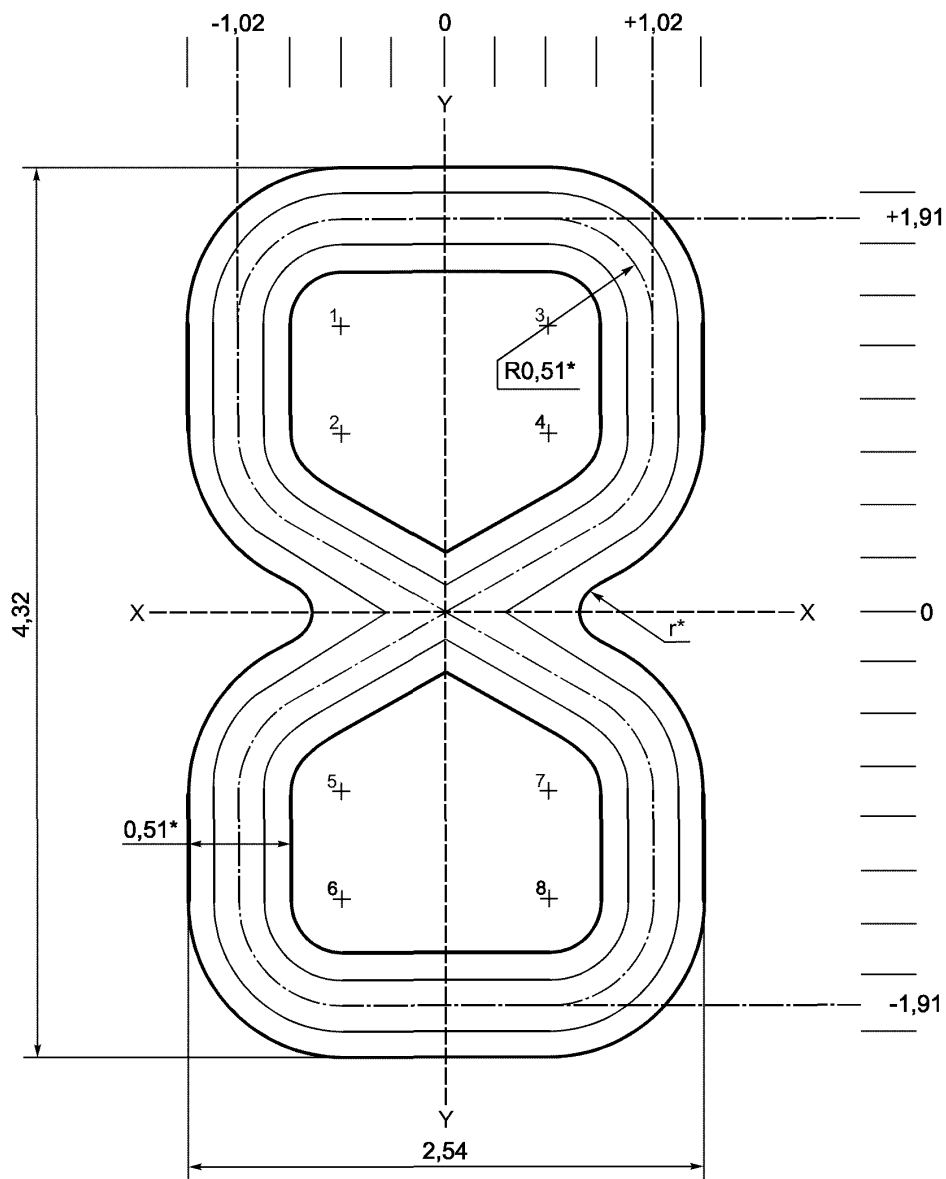
**П р и м е ч а н и я**

1 Минимальный допускаемый шаг символа по строке соответствует размещению семи символов на 25,4 мм.

2 Изображенный на рисунке В.7 символ представляет собой оттиск на документе, рельефный же символ не обязательно должен ему соответствовать.

3 Для всех размеров, указанных для средней линии символа, предельные отклонения составляют  $\pm 0,08$  мм.

4 Радиусы скруглений ( $r$ ) контура штриха составляют  $(0,13 \pm 0,13)$  мм.



\* Размер одинаковых элементов формы оттиска.

Рисунок В.8 — Форма и размеры оттиска цифры 8

## ГОСТ Р ИСО/МЭК 7811-1—2003

Таблица В.8 — Координаты точек оттиска цифры 8

Размеры в миллиметрах

Номер точки	X	Y
1	−0,51	+1,35
2		+0,88
3	+0,51	+1,35
4		+0,88
5	−0,51	−0,88
6		−1,35
7	+0,51	−0,88
8		−1,35

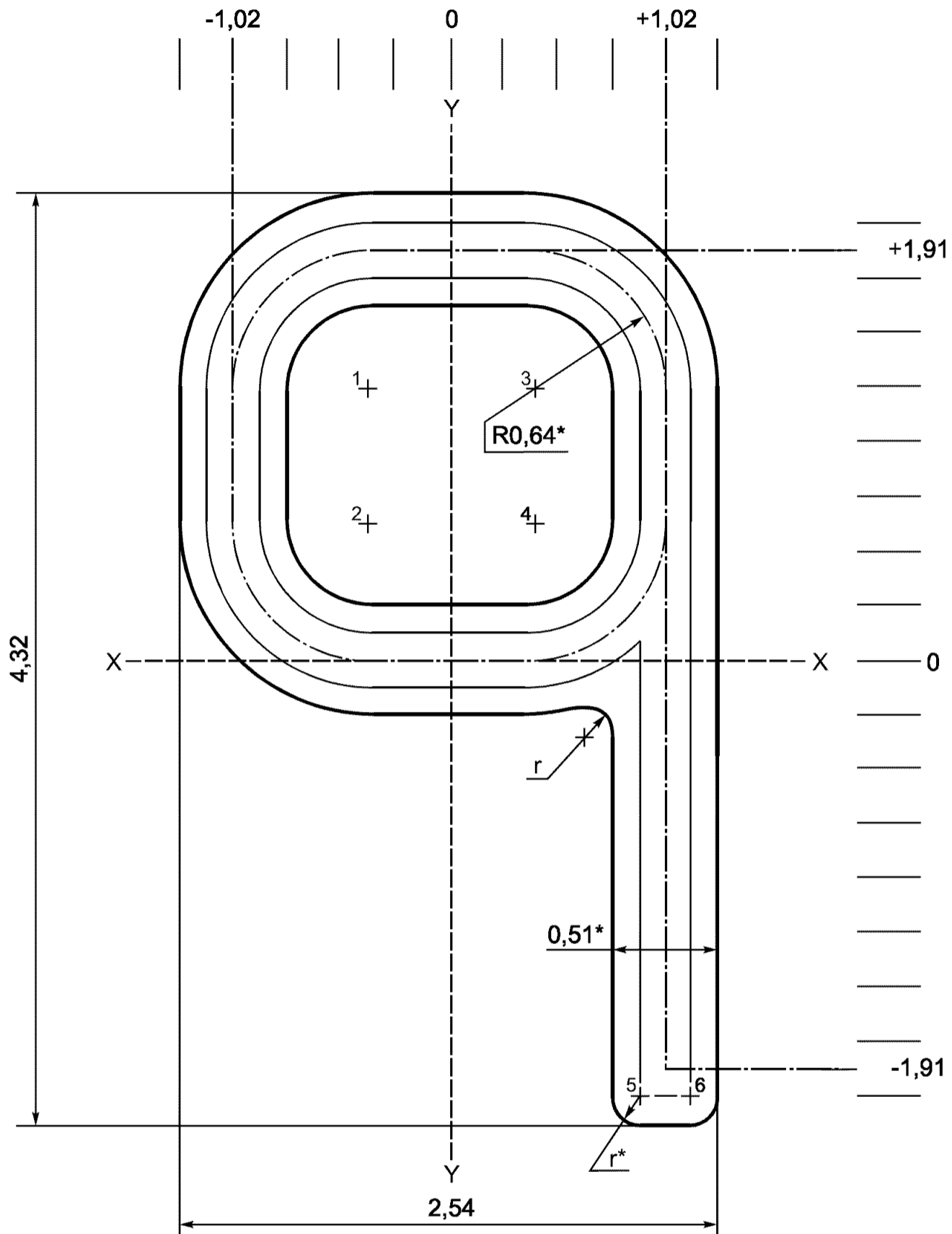
**Примечания**

1 Минимальный допускаемый шаг символа по строке соответствует размещению семи символов на 25,4 мм.

2 Изображенный на рисунке В.8 символ представляет собой оттиск на документе, рельефный же символ не обязательно должен ему соответствовать.

3 Для всех размеров, указанных для средней линии символа, предельные отклонения составляют  $\pm 0,08$  мм.

4 Радиусы скруглений ( $r$ ) контура штриха составляют  $(0,13 \pm 0,13)$  мм.



\* Размер одинаковых элементов формы оттиска.

Рисунок В.9 — Форма и размеры оттиска цифры 9



## ГОСТ Р ИСО/МЭК 7811-1—2003

Таблица В.9 — Координаты точек оттиска цифры 9

Размеры в миллиметрах

Номер точки	X	Y
1	−0,38	+1,27
2		+0,64
3	+0,38	+1,27
4		+0,64
5	+0,89	−2,03
6	+1,14	

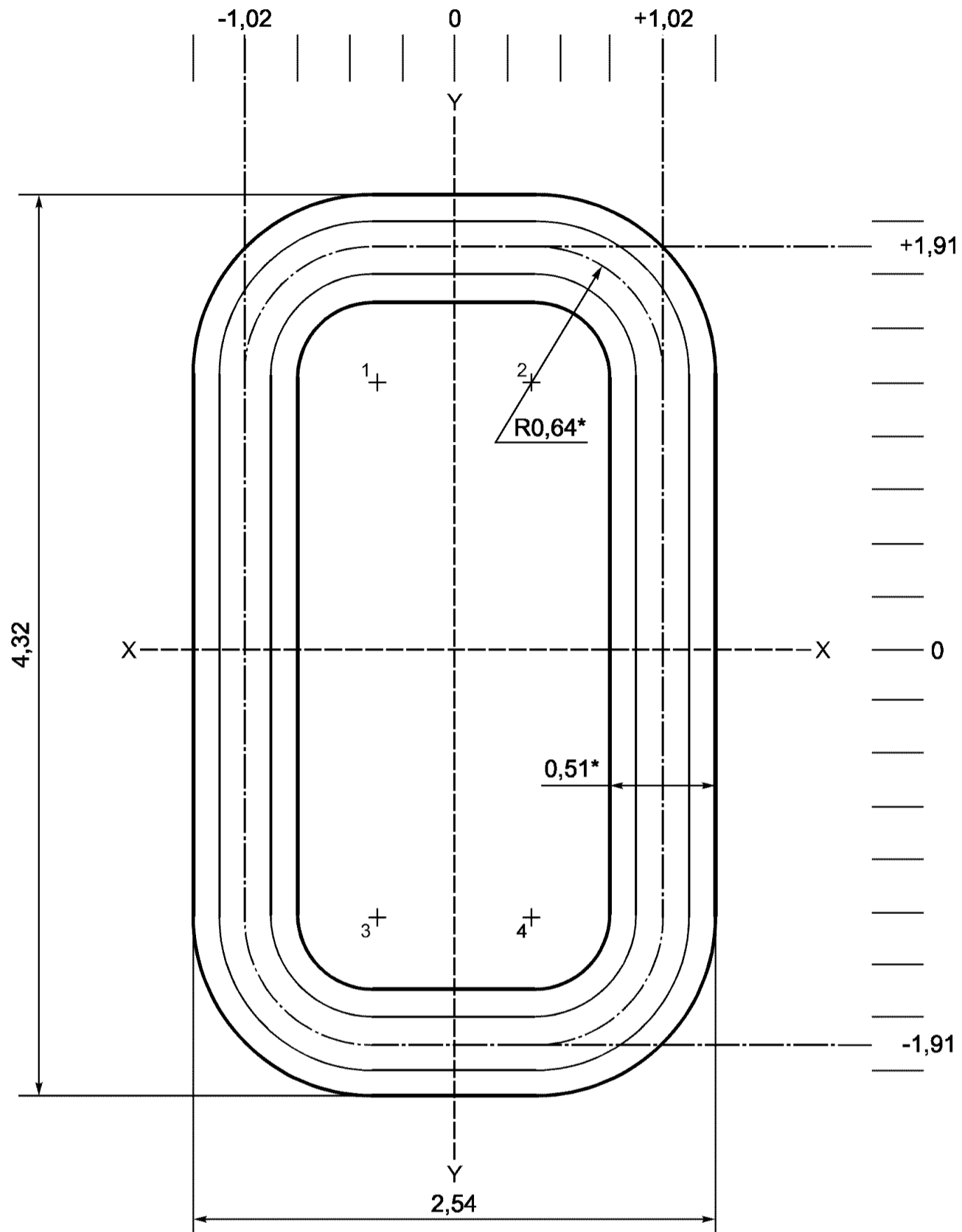
## Примечания

1 Минимальный допустимый шаг символа по строке соответствует размещению семи символов на 25,4 мм.

2 Изображенный на рисунке В.9 символ представляет собой оттиск на документе, рельефный же символ не обязательно должен ему соответствовать.

3 Для всех размеров, указанных для средней линии символа, предельные отклонения составляют  $\pm 0,08$  мм.

4 Радиусы скруглений ( $r$ ) контура штриха составляют  $(0,13 \pm 0,13)$  мм.



\* Размер одинаковых элементов формы оттиска.

Рисунок В.10 — Форма и размеры оттиска цифры 0

# ГОСТ Р ИСО/МЭК 7811-1—2003

Таблица В.10 — Координаты точек оттиска цифры 0

Размеры в миллиметрах

Номер точки	X	Y
1	-0,38	+1,27
2	+0,38	
3	-0,38	-1,27
4	+0,38	

**Примечания**  
1 Минимальный допускаемый шаг символа по строке соответствует размещению семи символов на 25,4 мм.  
2 Изображенный на рисунке В.10 символ представляет собой оттиск на документе, рельефный же символ не обязательно должен ему соответствовать.  
3 Для всех размеров, указанных для средней линии символа, предельные отклонения составляют  $\pm 0,08$  мм.  
4 Радиусы скруглений (*r*) контура штриха составляют  $(0,13 \pm 0,13)$  мм.

УДК 336.77:002:006.354

ОКС 35.240.40

Э46

ОКП 40 8470

Ключевые слова: обработка данных, устройства хранения данных, банковские документы, финансовые документы, идентификационные карты, запись, представление символов, тиснение, технические требования

Редактор *В.П. Огурцов*  
Технический редактор *Л.А. Гусева*  
Корректор *В.С. Черная*  
Компьютерная верстка *И.А. Налейкиной*

Изд. лиц. № 02354 от 14.07.2000. Сдано в набор 27.10.2003. Подписано в печать 12.11.2003. Усл. печ. л. 3,26. Уч.-изд.л. 2,20.  
Тираж 192 экз. С 12637. Зак. 974.

ИПК Издательство стандартов, 107076 Москва, Колодезный пер., 14.  
<http://www.standards.ru> e-mail: [info@standards.ru](mailto:info@standards.ru)

Набрано в Издательстве на ПЭВМ

Отпечатано в филиале ИПК Издательство стандартов — тип. «Московский печатник», 105062 Москва, Лялин пер., 6.  
Плр № 080102