

Министерство жилищно-коммунального хозяйства РСФСР
Ордена Трудового Красного Знамени
Академия коммунального хозяйства им. К.Д.Памфилова

Утверждено
приказом Министерства жилищно-
коммунального хозяйства РСФСР
от 4 октября 1986 г. № 431

У К А З А Н И Я
ПО ПРИМЕНЕНИЮ ТЕХНОЛОГИИ ОЧИСТКИ ВОДЫ
НА КОНТАКТНЫХ ОСВЕЩАТЕЛЬНЫХ
С ИСПОЛЬЗОВАНИЕМ ОПТИМАЛЬНЫХ РЕЖИМОВ
ПЕРЕМЕСИВАНИЯ КОАГУЛЯНТА С ВОДОЙ

Отдел научно-технической информации АХУ
Москва 1986

Изложен один из путей интенсификации технологии контактного осветления воды - совершенствование процесса перемешивания реагентов с водой. Приведены данные для проектирования устройств для распределения реагентов в очищаемой воде и гидравлических смесителей коагулянта с водой.

Указания разработаны НИИ коммунального водоснабжения и очистки воды АХ им. К.Д.Памфилова (кандидаты технических наук В.Э.Мельцер и Е.И.Апельцина) при участии МИСИ им. В.В.Куйбышева (инж. Е.Д.Рождественская) с учетом опыта эксплуатации водоочистной станции г. Мурманска. Предназначены для инженерного персонала эксплуатационных, пуско-наладочных и проектных органов ших водопроводного хозяйства.

Замечания и предложения по указаниям просьба направлять по адресу: 123371, Москва, Волоколамское шоссе, 87, НИИ коммунального водоснабжения и очистки воды АХ им. К.Д.Памфилова.

ОБЩИЕ ПОЛОЖЕНИЯ

1. Очистка воды поверхностных источников с высокой цветностью, высоким содержанием взвеси и низкой температурой на протяжении значительной части года (озера, водохранилища, рек северных, северо-западных и некоторых других районов страны) обычно осуществляется с помощью контактной коагуляции взвеси в фильтрующей среде. Увеличение объема водоснабжения из северных источников и зарегулирование рек приводят ко все более широкому использованию контактного осветления воды. Такая технология реализуется при использовании одноступенчатых схем очистки воды на контактных осветлителях и схем двухступенчатого фильтрования с контактными префильтрами и фильтрами.

2. Одним из путей интенсификации технологии контактного осветления является совершенствование процесса перемешивания коагулянта с водой. При рассмотрении процесса перемешивания коагулянта с водой следует выделять две стадии: 1) смешивание коагулянта с водой с целью его быстрого и равномерного распределения в объеме обрабатываемой воды; 2) последующее интенсивное перемешивание воды, способствующее образованию зародышей хлопьев и влияющее на дальнейшее образование отложений в фильтрующей загрузке.

3. Обеспечение быстрого распределения коагулянта в объеме обрабатываемой воды на первой стадии позволяет получить экономию коагулянта на 10-20% или добиться более высокого эффекта очистки воды при той же дозе коагулянта. Это дости-

гаются путем полного использования промежуточных продуктов гидролиза коагулянта и усиления процесса взаимной коагуляции продуктов гидролиза коагулянта и частиц загрязнений.

4. Изменение интенсивности перемешивания после введения коагулянта в воду на второй стадии дает возможность воздействовать на физико-химические свойства образующихся хлопьев (размер, плотность, прочность, способность к прилипанию), что приводит к повышению грязеемкости фильтрующей загрузки и увеличению продолжительности фильтроцикла на 30-40%. Оптимальная интенсивность перемешивания зависит от качества обрабатываемой воды (мутности, цветности, температуры). Выбор и уточнение оптимальных режимов перемешивания следует производить экспериментально для каждого конкретного водоисточника.

5. Настоящие указания являются руководством для проектирования устройства, обеспечивающих распределение реагентов в обрабатываемой воде, а гидравлических смесителей коагулянта с водой, устанавливаемых во входных камерах станций контактного осветления и двухступенчатого фильтрования.

6. Указания составлены на основе лабораторных и производственных экспериментов по определению оптимальных режимов перемешивания коагулянта с водой, а также испытаний разработанной технологии в промышленных условиях. Рекомендуемые устройства могут быть применены как при строительстве новых, так и при реконструкции существующих водоочистных сооружений.

УСТРОЙСТВА ДЛЯ РАСПРЕДЕЛЕНИЯ РЕАГЕНТОВ

7. При обработке воды коагулянтами в схемах контактного осветления требуется быстрое распределение раствора коагулянта в обрабатываемой воде для обеспечения оптимальных условий использования продуктов гидролиза алюминия.

8. С целью повышения скорости распределения коагулянта (и при необходимости флокулянта) рекомендуется использовать специальные распределители (рис. I), которые могут быть установлены в месте поступления воды в смеситель из подающей

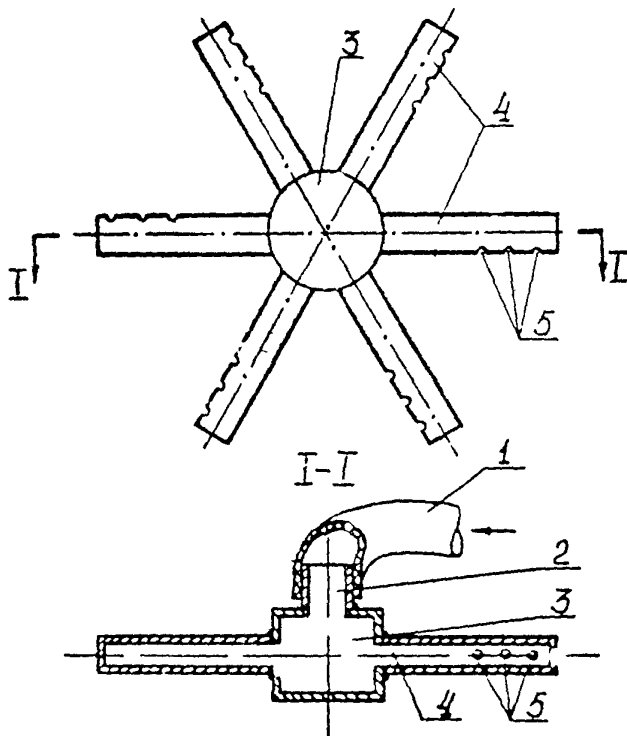


Рис. 1. Трубчатый распределитель коагулянта: 1 - подвод раствора коагулянта; 2 - штуцер для присоединения шланга подачи коагулянта; 3 - центральный бачок; 4 - перфорированная трубка-луч; 5 - отверстия

трубы или из входной камеры (рис. 2). В последнем случае рекомендуется устанавливать распределитель в проеме перегородки, создающем сужение потока и повышение его турбулентности. Прорез для установки распределителя должен быть расположен в нижней части перегородки.

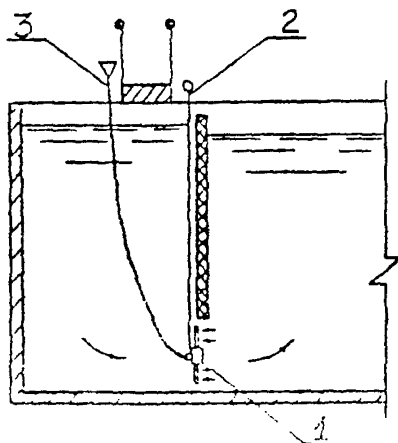


Рис. 2. Установка трубчатого распределителя коагулянта (перекристаллизатор или хлорированного сесистема, входной камеры станции контактного осветления воды:

1 — распределитель коагулянта; 2 — плывучий для плавного распределителя; 3 — полочка коагулянта

9. Распределитель коагулянта состоит из центрального сопла со штуцером, на который надевается шланг для подачи коагулянта, и радиальных перфорированных трубок-лучей, имеющих торцевые заглушки и отверстия, направленные перпендикулярно движению потока воды (см. рис. 1).

10. Потери напора в проеме, где установлен распределитель, рекомендуется принимать равным 15 см вод.ст.

11. Распределители из перфорированных трубок не рекомендуется применять при обработке воды неосветленным раствором коагулянта.

12. Для введения растворов минеральных коагулянтов следует применять распределители из винилпластовых труб или нержавеющей стали.

13. Количество отверстий в распределителе следует определять по расходу коагулянта и величине потери напора в распределителе 30-50 см вод.ст.

14. Расход раствора коагулянта Q_k , подаваемого в смеситель, следует определять по формуле

$$Q_k = \frac{D_k Q_b \cdot 100}{C \gamma} \text{ см}^3/\text{с}, \quad (1)$$

где D_k - доза коагулянта, г/м³; Q_b - расход воды через смеситель, м³/с; C - концентрация раствора коагулянта по массе, %; γ - плотность раствора коагулянта концентрации C , г/см³.

Плотность раствора коагулянта при заданной его концентрации принимают в соответствии со следующими данными.

концентрация раствора $\text{Al}_2(\text{SO}_4)_3$ по массе, %	Плотность раствора, г/см ³
1	1,009
2	1,019
4	1,04
6	1,06
8	1,083
10	1,105
20	1,226

15. Расход раствора коагулянта q через одно отверстие следует определять по формуле

$$q = \mu \omega \sqrt{2gh} \text{ см}^3/\text{с}, \quad (2)$$

μ - коэффициент расхода, принимаемый равным 0,75;
 ω - площадь отверстия, см²; h - заданная потеря напора в распределителе (см. п. 13).

Определенные по формуле (2) величины расходов раствора коагулянта через одно отверстие при давлении напора в распределителе 30 и 50 см приведены в табл. I. В этой же таблице указаны рекомендуемые диаметры лучей в зависимости от размера отверстий.

Т а б л и ц а I

Диаметр отверстия, мм	Расход раствора коагулянта через отверстие, см ³ /с		Диаметр луча, мм
	при h = 30 см	при h = 50 см	
3	12,8	15,6	15
4	22,8	29,5	20
5	35,6	46,1	25
6	51,3	66,4	32

16. Количество отверстий в распределителе (при выбранном диаметре отверстий) надлежит определять по формуле

$$n = Q_k / q. \quad (3)$$

Если $n > 32$, следует увеличить диаметр отверстий и повторить расчет.

Для предотвращения засорения отверстий в распределителе при недостаточном освещении раствора коагулянта отверстия диаметром 3 мм допускается принимать только в тех случаях, когда расчетное значение $n \leq 4$.

17. В целях уменьшения опасности засорения отверстий после их сверления на лучах сверлом расчетного диаметра отверстия должны быть раззенкованы так, чтобы их диаметр увеличивался от внутренней к наружной поверхности луча.

18. Количество лучей в распределителе выбирается таким образом, чтобы на каждом луче было не более 3-4 отверстий. Количество лучей должно быть не более 8.

19. Стверстия на лучах распределителя должны быть расположены симметрично относительно оси потока обрабатываемой воды, а на каждом луче – симметрично относительно точки, отстоящей от центра распределителя на $0,25 D$ (где D – диаметр подающей трубы или ширина проема в перегородке).

Расположение отверстий на лучах распределителя следует выбрать в соответствии с данными, приведенными ниже.

Количество отверстий на луче	Расстояние от центра распределителя до отверстия
1	$0,25 D$
2	$0,2D ; 0,3D$
3	$0,2D ; 0,25b ; 0,3D$
4	$0,16D ; 0,22b ; 0,28b ; 0,34D$

20. При установке распределителя должна быть предусмотрена возможность его извлечения из воды для ревизии и прочистки без опорожнения смесителя. Для этого, например, может быть применена установка распределителя с помощью охватывающейся из отдельных секций штанги. Следует также предусматривать возможность обратной промывки распределителя. Промывку распределителя рекомендуется проводить обратным током воды с помощью сифона, используя шланг, подающий раствор коагулянта.

П р и м е р 1. Рассчитать распределитель коагулянта при следующих условиях: производительность станции $Q = 100000$ м³/сут ($1,16$ м³/с); максимальная доза коагулянта 50 г/м³ (по $Al_2(SO_4)_3$); концентрация рабочего раствора коагулянта 5% .

В соответствии с рекомендациями СНиП 2.04.02-84 следует предусмотреть два смесителя. Поэтому расчетный расход обрабатываемой воды составит $0,58$ м³/с.

Расход раствора коагулянта, подаваемого в смеситель:

$$Q_k = \frac{D_k Q_b \cdot 100}{C_f} = \frac{50 \times 0,58 \times 100}{(5 \times 1,05)} = 552,4 \text{ см}^3/\text{с}.$$

При потере напора 50 см через одно отверстие диаметром 5 мм может пройти расход 46,1 см³/с (см. табл. I).

Необходимое количество отверстий диаметром 5 мм составит:

$$n = Q_k / q = 552,4 : 46,1 = 12.$$

Принимаем распределитель из 6 лучей с двумя отверстиями на каждом луче. Диаметр луча 25 мм. Распределитель следует установить в месте подвода трубопровода к смесителю или в проеме перегородки при поступлении воды в смеситель из входной камеры.

Принимаем скорость движения воды в проеме, в котором устанавливается распределитель, равной 1 м/с. Тогда площадь сечения проема равна 0,58 м², размеры проема 0,76 x 0,76 мм. Отверстия $d = 5$ мм на лучах должны быть расположены на расстояниях 0,15 и 0,23 м от центра распределителя коагулянта.

При меньшем расходе коагулянта потери напора в распределителе уменьшаются. Верх воронки для подачи раствора коагулянта в распределитель должен быть установлен на 0,7 м выше уровня воды в смесителе, чтобы обеспечить запас напора в случае приготовления раствора коагулянта несколько меньшей концентрации.

РЕЖИМ ПЕРЕМЕШИВАНИЯ КОАГУЛЯНТА С ВОДОЙ

2I. Для оценки интенсивности перемешивания воды в смесителях используется понятие среднего градиента скорости G , который характеризует затраты энергии, расходуемой на единицу объема перемешиваемой жидкости в единицу времени:

$$G = \sqrt{\frac{W}{\rho T V}} \quad \text{с}^{-1}, \quad (4)$$

где W — затраты энергии в смесителе, Вт·с; ρ — плотность воды, кг·с; T — время пребывания воды в смесителе, с; V — объем смесителя, м³.

Величина G , характеризующая интенсивность перемешивания, отражает возможность контактов между собой частиц в объеме перемешиваемой воды и разрушения образовавшихся хлопьев и поэтому влияет на такие показатели хлопьев, как их плотность, объемная концентрация и распределение по размеру. Не являясь исчерпывающей характеристикой режима перемешивания, величина G может быть успешно использована для ориентировочного сопоставления работы различных смесителей и для характеристики режимов перемешивания в конкретном смесителе.

22. При контактном осветлении оптимальная интенсивность быстрого перемешивания коагулянта с водой (после его распределения в объеме очищаемой воды) зависит от качества обрабатываемой воды и продолжительности перемешивания и находится в диапазоне значений среднего градиента скорости 100-250 с^{-1} . Точное определение оптимальных режимов перемешивания на стадии проектирования невозможно. В связи с этим необходимо предусматривать возможность регулирования интенсивности перемешивания для подбора условий, соответствующих наибольшей эффективности очистки воды методом контактного осветления.

23. Регулирование интенсивности перемешивания реагента с водой может осуществляться либо в механических смесителях (мешалки с регулируемым электроприводом), либо в гидравлических смесителях. Поскольку механические смесители практически не используются на коммунальных водопроводах, в настоящих рекомендациях приведены уточненные данные по проектированию перегородчатых смесителей, располагаемых во входных камерах станции контактного осветления. Большинство действующих станций контактного осветления оборудовано смесителями с дырчатыми перегородками. Дырчатые смесители не обеспечивают необходимых условий перемешивания коагулянта с водой, поэтому они исключены из действующего СНиП 2.04.02-84 и не используются при новом проектировании. При необходимости интенсификации действующих сооружений рекомендуется переоборудование дырчатых смесителей в перегородчатые.

24. В гидравлических смесителях величина затрачиваемой на перемешивание энергии определяется потерей напора. Мощность \mathcal{N} потока с расходом Q может быть определена по формуле

$$\mathcal{N} = g \rho Q H, \quad (5)$$

где g - ускорение свободного падения, равное $9,8 \text{ м/с}^2$; ρ - плотность воды, кг/м^3 ($\rho = 1000$); Q - расход воды, $\text{м}^3/\text{с}$; H - потеря напора в смесителе, м.

Так как $\mathcal{N} = W/T$ и $V = QT$, расчет среднего градиента скорости может быть произведен по формуле (6):

$$G = \frac{\sqrt{g \rho H}}{2 T} \approx 99 \sqrt{\frac{H}{2 T}}. \quad (6)$$

При вычислении значения G по формуле (6) следует учитывать изменение вязкости воды при изменении ее температуры. На рис. 3 представлена номограмма, составленная по формуле (6), с помощью которой можно определить величину G по заданным значениям H и T в зависимости от температуры воды, а также величину H , необходимую для обеспечения заданной величины G .

25. Регулирование интенсивности перемешивания в гидравлическом смесителе следует производить путем изменения величины потери напора в нем. Рекомендуется применение гидравлических смесителей с перегородками, эжекторными проемами, которые обеспечивают вертикальное движение воды с поворотами на 180° (рис. 4). Для осуществления регулирования интенсивности перемешивания перегородчатые смесители должны быть снабжены подвижными шиберами.

26. Проектирование и реконструкция смесительных устройств перегородчатого типа следует выполнять в соответствии с требованиями СНиП 2.04.02-84 "Водоснабжение, наружные сети и сооружения" с учетом нижеизложенных дополнительных требований.

27. Объем перегородчатого смесителя с вертикальным движением воды рассчитывается исходя из времени пребывания во-

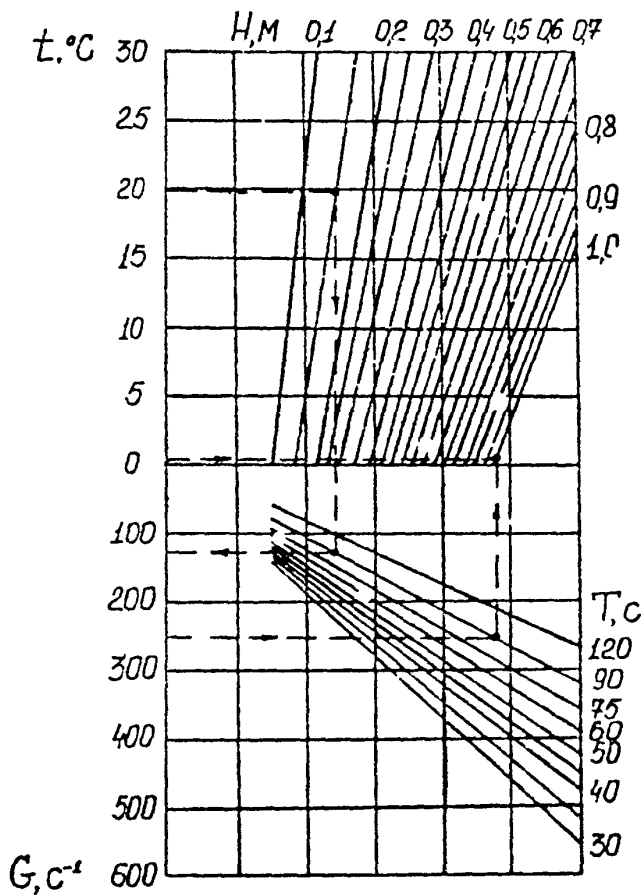


Рис. 3. Номограмма для определения величины среднего градиента скорости и необходимой потери напора

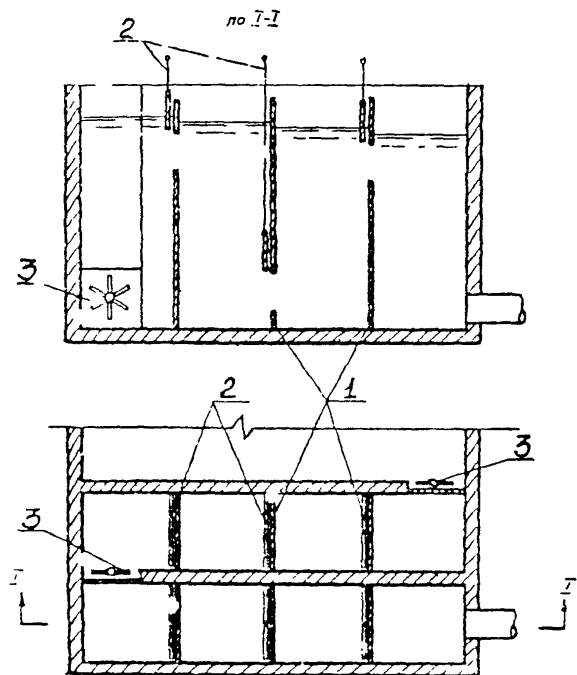


Рис. 4. Конструкция для перегородчатого смесителя:
 1 - перегородки с окнами; 2 - подвижные штифты; 3 -
 трубчатый распределитель коагулянта

ды в нем 1,5 мин, при этом для возможности регулирования продолжительности смешивания при сезонном изменении качества воды предусматривается установка устройства для ввода коагулянта не только в начале смесителя, но и в его середине.

28. Ширина коридоров смесителя и размер проемов в перегородках выбираются исходя из скорости движения воды в смесителе, равной 0,4-0,6 м/с.

29. Число перегородок следует принимать равным 6-10. При реконструкции смесителей, рассчитанных на время пребывания воды менее 1,5 мин, количество перегородок может быть принято меньшим, но не менее 3.

30. Потери напора в проемах перегородчатого смесителя рассчитывается с учетом сужений и поворотов потока воды по формуле

$$h = 2,9 v^2 / 2g, \quad (7)$$

где v - скорость движения воды в проеме, м/с.

31. Шиберы, перекрывающие проемы в перегородках, должны обеспечивать изменение потери напора в смесителе в пределах от 0,2 до 1,0 м вод.ст., что соответствует диапазону, в котором находится оптимальный уровень смешения, определяемый флуориметрическими показателями работы контактных осветителей. Вариант устройства шиберов представлен на рис. 5.

32. Расчет перегородчатого смесителя с подвижными шиберами рекомендуется производить в следующем порядке:

по заданному расходу воды Q (м³/мин) и времени пребывания воды в смесителе T определяют объем смесителя

$$V = Q T \text{ м}^3;$$

по определенной из высотной схемы сооружений высоте слоя воды h (м) во входной камере вычисляют площадь горизонтального сечения смесителя

$$F = V/h \text{ м}^2;$$

по номограмме на рис. 3 определяют необходимую потерю напора в данный период для перемешивания коагулянта с водой

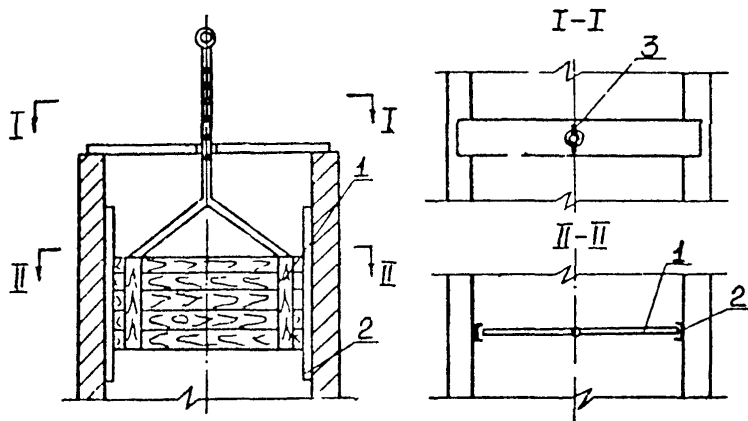


Рис. 5. Пример устройства подвижных шибера:
 I - подвижный шибер; 2 - направляющие швеллера; 3 - стопор для фиксации положения шибера

исходя из максимальной величины среднего градиента скорости, равной 250 с^{-1} ;

задавая число перегородок n , определяет необходимую потерю напора в одной перегородке

$$H_1 = H/n;$$

по формуле (7) определяет максимальную скорость потока $V_{\text{макс}}$ (м/с) в проеме перегородки при максимальном перекрытии проемов шиберами

$$V_{\text{макс}} = \sqrt{\frac{2g H_1}{2,9}};$$

определяет минимальную площадь проема в перегородке (соответствующую максимальному перекрытию шиберами)

$$f_{\text{мин}} = Q/V;$$

определяет площадь одного отделения смесителя

$$f_0 = \frac{F}{n+1} \text{ м}^2;$$

определяет скорость вертикального движения брызг в смесителе

$$V_B = Q/f \text{ м/с};$$

определяет максимальную площадь проема в перегородке (соответствующую полному открытию проема) из условия

$$f_{\text{мин}} = Q/V_{\text{мин}};$$

по формуле (7) определяет потери напора в смесителе при полном открытии проемов и по номограмме (см. рис. 3) оценивает величину среднего градиента скорости;

подбирает габариты смесителя, перегородок и шиберов из условия, чтобы расстояния между перегородками были не менее 0,7 м.

Пример 2. Рассчитать перегородчатый смеситель для станции контактного осветления производительностью 100000 м³/сут (2083 м³/ч).

В соответствии с рекомендациями СНиП 2.04.02-84 следует предусмотреть не менее двух смесителей. Соответственно расчетный расход равен $1042,5 \text{ м}^3/\text{ч}$ ($34,7 \text{ м}^3/\text{мин} = 0,58 \text{ м}^3/\text{с}$).

Объем смесителя V при времени пребывания в нем воды $T = 1,5$ мин равен

$$V = Q T = 34,7 \times 1,5 = 52,05 \text{ м}^3.$$

При высоте слоя воды в смесителе $h = 4,5$ м (соответствующей слое воды во входной камере) площадь смесителя в плане F равна

$$F = V/h = 52,05 : 4,5 = 11,57 \text{ м}^2.$$

При значении $G = 250 \text{ с}^{-1}$, времени пребывания воды в смесителе $1,5$ мин и температуре воды $0,1 \text{ }^\circ\text{C}$ (по номограмме на рис. 3) необходимая величина потери напора в смесителе составит 1 м.

При установке в смесителе 7 перегородок необходимая потеря напора в одной перегородке составит $0,143$ м.

При максимальном перекрытии проема максимальная скорость потока воды в проеме

$$V_{\text{макс}} = \sqrt{\frac{2gh}{2,9}} = \sqrt{\frac{2 \times 9,8 \times 0,143}{2,9}} = 0,98 \text{ м/с}.$$

Минимальная площадь проема составляет

$$f_{\text{мин}} = Q / V_{\text{макс}} = 0,58 : 0,98 = 0,59 \text{ м}^2.$$

Площадь одного отделения смесителя при количестве перегородок $n = 7$ составляет

$$f_0 = \frac{F}{n+1} = \frac{11,57}{7+1} = 1,45 \text{ м}^2$$

Скорост. вертикального движения воды между перегородка-

ми

$$v_b = Q/d_0 = 0,58 : 1,45 = 0,4 \text{ м/с},$$

что соответствует нижнему пределу $v_{\text{мин}} = v_b = 0,4 \text{ м/с}$ рекомендуемого диапазона.

Максимальная площадь проема в перегородке

$$f_{\text{макс}} = Q/v = 0,58 : 0,4 = 1,45 \text{ м}^2.$$

Потери напора в смесителе при полностью открытых проемах

$$H = n \cdot 2,9 \frac{v_{\text{мин}}^2}{2g} = 7 \times 2,9 \frac{0,4^2}{2 \times 9,8} = 0,16 \text{ м}.$$

По номограмме на рис. 3 устанавливаем, что этой величине потери напора при температуре воды 20°C соответствует средний градиент скорости 130 с^{-1} , а при температуре $0,1^\circ\text{C} - 100 \text{ с}^{-1}$, что соответствует нижнему пределу рекомендуемого диапазона значений.

Если в летний период эта интенсивность перемешивания в каком-либо конкретном случае окажется избыточной (что можно заметить по сокращению продолжительности фильтроцикла), то при сохранении полученного значения градиента скорости целесообразно уменьшить время пребывания воды в смесителе, осуществив ввод коагулянта перед четвертой перегородкой. Таким образом, уменьшается общее затраты энергии на перемешивание воды с коагулянтом.

Отделения смесителя можно расположить в два ряда с поворотом потока в четвертом отделении.

Распределители коагулянта следует установить на входе воды в смеситель и в проеме четвертой перегородки.

Распределитель для ввода флокулянта (полиакриламид или активная кремнекислота) следует установить на выходе воды из смесителя.

Габариты проектируемого смесителя следует принимать из удобства компоновки с входной камерой, например, $4,8 \times 2,4 \text{ м}$. Расстояние между перегородками $1,2 \text{ м}$. Максимальный размер

проема 1,2х1,2 м. Заглубление верха проема в перегородках под уровень воды принимается 0,2 м.

33. Для удобства проведения регулирования интенсивности смешения путем изменения положения шиберов над последними коридорами ходных камер (в месте установки смесителя) не следует устанавливать емкости с барабанными сепками или микрофальтрами. Изменение вертикального положения шиберов осуществляется с помощью кран-балки или тали с фиксированием заданного их положения.

34. С целью исключения коррозии отдельных конструктивных элементов смесительных устройств перегородки и шибера выполняются латунными или из других некорродирующих материалов.

35. При наладке и эксплуатации очистных сооружений требуется требуемого положения шиберов и определение оптимальных условий перемешивания коагулянта с водой в различные периоды года при изменении качества исходной воды (температуры, мутности, цветности) рекомендуется проводить путем сопоставления продолжительности фильтроциклов для двух контактных осветителей (или префильтров), расположенных в наиболее близкой и наиболее удаленной точках по отношению к смесителю.

Определение продолжительности фильтроциклов следует проводить последовательно при 3—4 положениях подвижных перегородок, соответствующих минимальному, максимальному и промежуточным открытиям окон подвижными перегородками. По результатам испытаний сред является положение шиберов, при котором достигается максимальная продолжительность фильтроцикла, после чего шибера фиксируется в этом положении.

П р и м е р 3. Определять оптимальный режим перемешивания коагулянта с водой на действующей станции контактного осветления в зимний и летний периоды года.

Станция оборудована перегородчатыми смесителями с подвижными шиберами, описанными в примере 1.

В каждый из указанных периодов года при постоянном качестве воды и дозе коагулянта, обеспечивающей выполнение

нормативов ГОСТ 2874-82 по мутности и цветности, определены продолжительности фильтроциклов при четырех значениях потерь напора в смесителе (табл. 2).

Т а б л и ц а 2

Показатели качества исходной воды		Потеря напора в смесителе, м	Продолжительность фильтроцикла К0, ч
П, грамм. мг/л	t, °C		
Зима			
100	5 0,1	I	10
		0,8	11
		0,6	10
		0,4	8
Лето			
70	30 20	I	8
		0,8	9
		0,5	10
		0,3	8

Результаты наблюдений представлены также на рис. 6. Как следует из графиков, максимальная продолжительность фильроцикла достигается зимой при потере напора в смесителе 0,8 м, летом - 0,5 м.

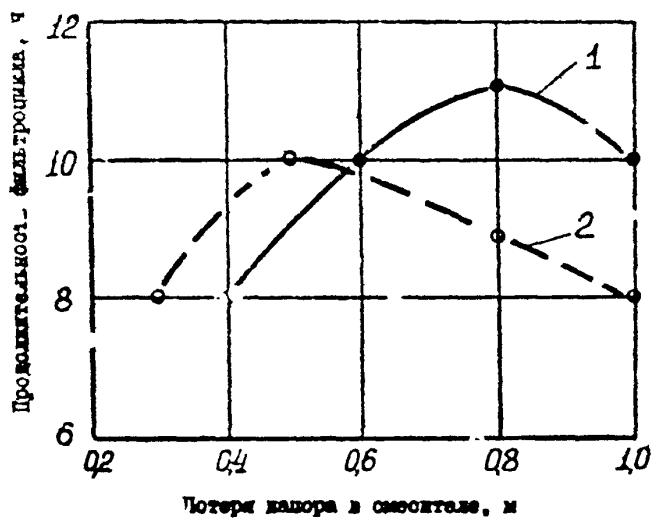


Рис. 6. Определение оптимальной потери напора в смеси (к примеру 3):
1 - 1-летний период; 2 - 2-летний период