

СТАНДАРТ ОТРАСЛИ

**ОПОРЫ СКОЛЬЗЯЩИЕ
НАПРАВЛЯЮЩИЕ ХОМУТОВЫЕ
ТРУБОПРОВОДОВ ТЭС И АЭС**

Конструкция и размеры

Предисловие

1 РАЗРАБОТАН открытым акционерным обществом «Научно-производственное объединение по исследованию и проектированию энергетического оборудования им. И.И.Ползунова» (ОАО «НПО ЦКТИ») и открытым акционерным обществом «Белгородский завод энергетического машиностроения» (ОАО «Белэнергомаш»)

ИСПОЛНИТЕЛИ: от ОАО «Белэнергомаш» ЗАВГОРОДНИЙ Ю. В., СЕРГЕЕВ О. А., РОГОВ В. А., от ОАО «НПО ЦКТИ» ПЕТРЕНЯ Ю.К., д-р физ.-мат. наук; СУДАКОВ А. В., д-р техн. наук; ДАНЮШЕВСКИЙ И. А., канд. техн. наук; ИВАНОВ Б. Н., канд. техн. наук; ТАБАКМАН М. Л.; ГЕОРГИЕВСКИЙ Н.В.

2 ПРИНЯТ И ВВЕДЕН В ДЕЙСТВИЕ Департаментом промышленной и инновационной политики в машиностроении Министерства промышленности, науки и технологий Российской Федерации письмом № 10-1984 от 31.10.2001 г.

3 ВЗАМЕН ОСТ 108.275.33–80, ОСТ 108.275.34–80, ОСТ 108.275.35–80, ОСТ 108.275.36–80

ПЕРЕЧЕНЬ ОПЕЧАТОК

Номер страницы, таблицы	Напечатано	Следует читать
79, табл. 1	Основные размеры и спецификация опор скользящих направляющих трубопроводов из хромомолибденованадиевых сталей	Основные размеры и спецификация скользящих направляющих опор трубопроводов из хромомолибденованадиевых сталей

© Открытое акционерное общество «Научно-производственное объединение по исследованию и проектированию энергетического оборудования им. И.И. Ползунова» (ОАО «НПО ЦКТИ»), 2002 г.

СТАНДАРТ ОТРАСЛИ

**ОПОРЫ СКОЛЬЗЯЩИЕ
НАПРАВЛЯЮЩИЕ ХОМУТОВЫЕ
ТРУБОПРОВОДОВ ТЭС И АЭС****Конструкция и размеры**

Дата введения 2002-01-01

1 Область применения

Настоящий стандарт распространяется на опоры скользящие направляющие хомутовые трубопроводов ТЭС и АЭС:

- из хромомолибденованадиевых сталей наружным диаметром от 57 до 920 мм с температурой среды $t \leq 560$ °С;
- из углеродистой и кремнемарганцовистых сталей наружным диаметром от 57 до 820 мм с температурой среды $t \leq 440$ °С;
- из сталей аустенитного класса наружным диаметром от 57 до 325 мм с температурой среды $t \leq 440$ °С.

2 Нормативные ссылки

В настоящем стандарте использованы ссылки на следующие стандарты:

ГОСТ 5264–80 Ручная дуговая сварка. Соединения сварные. Основные типы, конструктивные элементы и размеры

ОСТ 24.125.154–01 Опоры скользящие трубопроводов ТЭС и АЭС. Конструкция и размеры

ОСТ 24.125.157–01 Плиты направляющие опор трубопроводов ТЭС и АЭС. Конструкция и размеры

ОСТ 24.125.170–01 Детали и сборочные единицы опор, подвесок, стяжек для линзовых компенсаторов и приводов дистанционного управления арматурой трубопроводов ТЭС и АЭС. Общие технические условия

РД 153–34.1–003–01 Сварка, термообработка и контроль трубных систем котлов и трубопроводов при монтаже и ремонте энергетического оборудования (РТМ-1с)

3 Конструкция и размеры

3.1 Конструкция и основные размеры опор должны соответствовать указанным на рисунках 1–5 и в таблицах 1–3. Допускаемые усилия на опоры приведены в таблице 4.

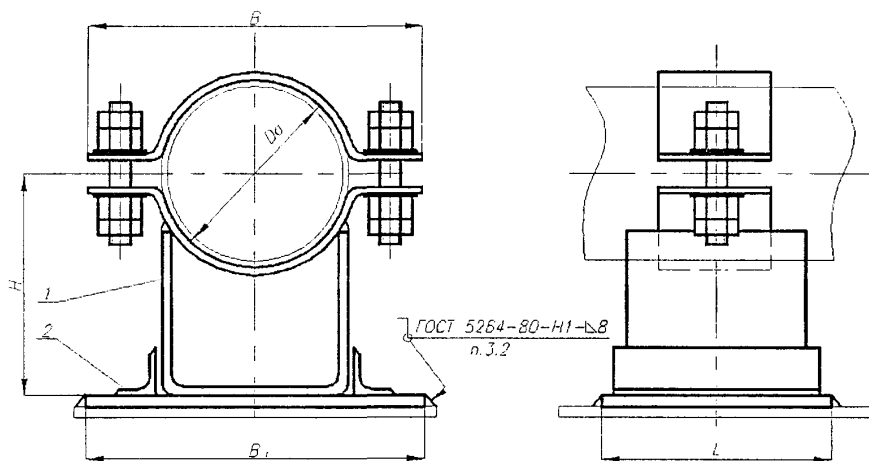
3.2 Основание опоры приваривается к строительным конструкциям по РД 153–34.1–003–01 непрерывным швом согласно рисунку 1, либо прерывистым симметричным относительно основания опоры. Минимально допустимая общая длина шва l дана в таблице 1.

3.3 Маркировка и остальные технические требования по ОСТ 24.125.170.

3.4 Пример условного обозначения скользящей направляющей опоры исполнения 05:
ОПОРА 05 ОСТ 24.125.156

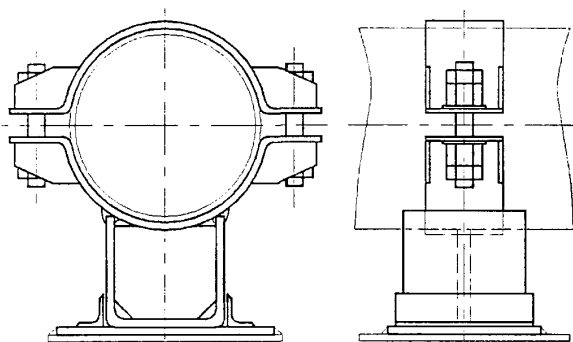
3.5 Пример маркировки: 05 ОСТ 24.125.156

Товарный знак



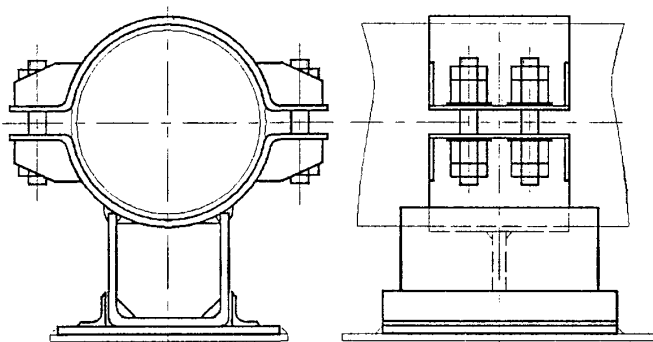
1 – скользящая опора; 2 – направляющая плита

Рисунок 1



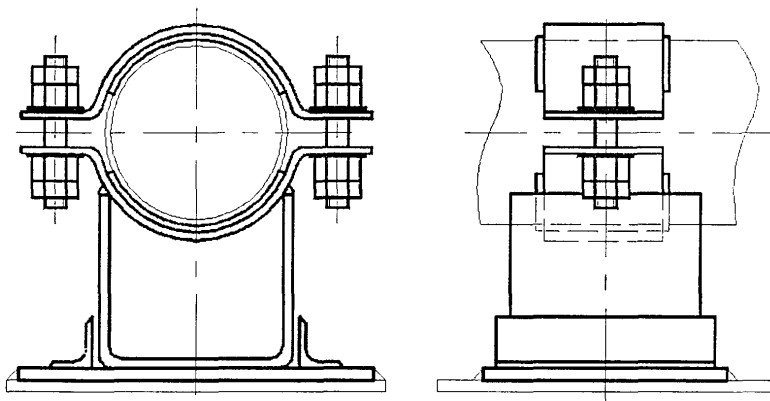
См. рисунок 1

Рисунок 2



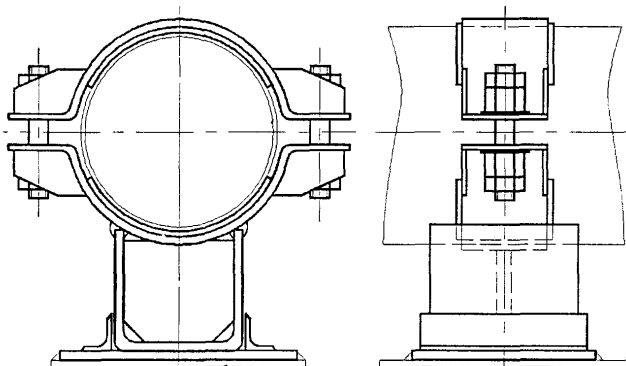
См. рисунок 1

Рисунок 3



См. рисунок 1

Рисунок 4



См. рисунок 1

Рисунок 5

Таблица 1 -- Основные размеры и спецификация опор скользящих направляющих трубопроводов из хромомолибденованадиевых сталей

Размеры в миллиметрах

Исполнение	Наружный диаметр трубопровода D_a	Рисунок	B	B_1	H	L	l , не менее	Масса, кг	Опора скользящая, поз. 1, 1 шт.	Плита направляющая, поз. 2, 1 шт.
									Исполнение по ОСТ 24.125.154	Исполнение по ОСТ 24.125.157
01	57	1	140	175	135	250	600	5,92	01	01
02	76		160		146			02	01	
03	108		200		180			03	02	
04	133		240		198			04	02	
05	159		270	213	05			02		
06	194		330	261	06			03		
07	219		355	277	07			03		
08	245		390	315	290			08	04	
09	273	430	310	310	09	04				
10	325	2	490	395	346	400	800	29,15	10	05
11	377		560	360	40,93			11	06	
12	426	3	610	475	404	500	800	44,41	12	06
13	465		660		433			53,41	13	06
14	530		740	645	430			71,7	14	07
15	630		850	705	500			97,0	15	08
16	720		950	542	109,00			16	09	
17	920		1150	785	686			119,00	17	09

Таблица 2 -- Основные размеры и спецификация скользящих направляющих опор трубопроводов из углеродистых и кремнемарганцовистых сталей

Размеры в миллиметрах

Исполнение	Наружный диаметр трубопровода D_a	Рисунок	B	B_1	H	L	l , не менее	Масса, кг	Опора скользящая, поз. 1, 1 шт.	Плита направляющая, поз. 2, 1 шт.
									Исполнение по ОСТ 24.125.154	Исполнение по ОСТ 24.125.157
18	57	1	140	175	112	250	600	5,330	18	01
19	76		160		124			5,430	19	01
20	89		185		137			7,120	20	02
21	108		200		157			7,480	21	02
22	133		240	175	7,760			22	02	
23	159		270	192	7,900			23	02	
24	194		330	241	10,910			24	03	
25	219		355	257	11,110			25	03	
26	245	2	390	315	270	300	800	18,676	26	04
27	273		430		290			18,976	27	04
28	325	2	490	395	326	400	800	27,980	28	05
29	377		560		340			39,330	29	06
30	426	3	610	475	384	500	800	42,530	30	06
31	465		660		413			51,590	31	06
32	530		740	645	410			69,68	32	07
33	630		850	705	480			93,860	33	08
34	720		950	522	104,560			34	09	
35	820		1100	785	598			113,9	35	09

Таблица 3 Основные размеры и спецификация скользящих направляющих опор трубопроводов из аустенитных сталей

Размеры в миллиметрах

Исполнение	Наружный диаметр трубопровода D_n	Рисунок	B	B_1	H	L	l , не менее	Масса, кг	Опора скользящая, поз. 1, 1 шт.	Плита направляющая, поз. 2, 1 шт.
									Исполнение по ОСТ 24.125.154	Исполнение по ОСТ 24.125.157
36	57	4	140	175	113	250	600	5,410	36	01
37	76		160		125			5,550	37	01
38	89		185		138			7,230	38	02
39	108		215	200	158			7,640	39	02
40	133			240	176			8,000	40	02
41	159			270	193			8,180	41	02
42	219			355	258			11,450	42	03
43	245	5	390	315	271	300	19,176	43	04	
44	273		430		291		19,536	44	04	
45	325		490	395	395		400	800	28,850	45

Таблица 4 – Допускаемые боковые усилия на скользящие направляющие опоры

Наружный диаметр трубопровода D_n , мм	Максимальное усилие, кН							
	Трубы из хромомолибдено-ванадиевых сталей			Трубы из углеродистых сталей				
	Температура среды, °С							
	20	545	560	20	200	340	440	
57	98,1	26,5	21,6	68,6	64,7	51,0	26,5	
76								
89	-	-	-	98,1		76,5	39,2	
108	107,9	40,2	32,4	107,9			70,6	
133								
159								
194	107,9	43,1	34,3	107,9		98,1	49,0	
219								
245	127,5	-	-	127,5		107,9		
273								
325	176,5	53,9	43,1	176,5			137,3	68,6
377		68,6	53,9	176,5			176,5	88,3
426		83,4	68,6	176,5			176,5	107,9
465		107,9	93,2	176,5			176,5	107,9
530	225,5	156,9	127,4	225,5			156,9	
630								
720								
820	-	-	-	-	-	-	-	
920	225,5	156,9	127,4	-	-	-	-	

УДК 621.643-219

ОКС 23.040

Е 26

ОКП 31 1312

Ключевые слова: скользящие опоры, трубопроводы, конструкция, размеры.
