

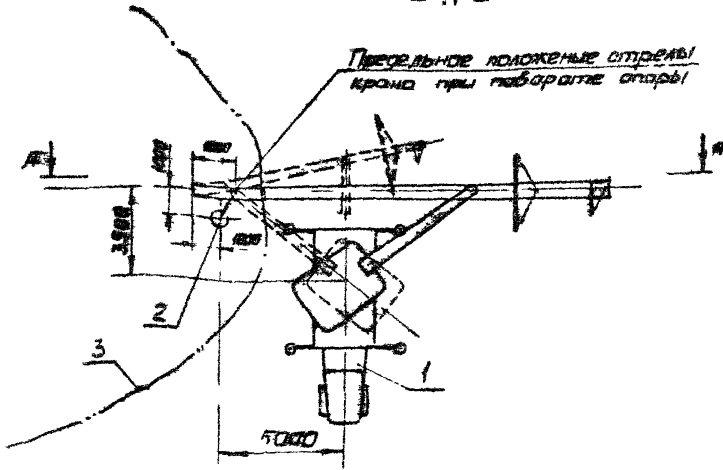
ТИПОВАЯ ТЕХНОЛОГИЧЕСКАЯ КАРТА : ВЛ 35-500 жВ
 УСТАНОВКА УНИФИЦИРОВАННЫХ ЖЕЛЕЗОБЕТОННЫХ
 ОПОР УБ 35-ІВ И УСБ 35-ІВ : К-4-ІО-7

I. ОБЛАСТЬ ПРИМЕНЕНИЯ

Технологическая карта служит руководством при установке железобетонных опор УБ 35-ІВ и УСБ 35-ІВ на строительстве линий электропередачи, а также пособием при проектировании производства работ.

2. ТЕХНИКО-ЭКОНОМИЧЕСКИЕ ПОКАЗАТЕЛИ НА ОДНУ ОПОРУ

Показатели	: Ед. : УБ 35-ІВ	
	: измер. : УСБ 35-ІВ	
1. Трудоемкость	чел.-дн	1,40
2. Работа механизмов	маш.-см	0,35
3. Численность звена	чел.	4
4. Продолжительность установки	смена	0,35
5. Производительность звена за смену	опор	2,85



По А-А

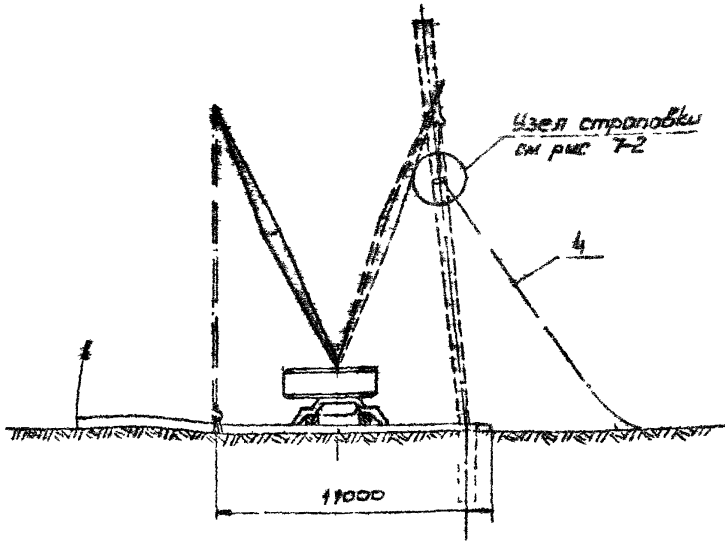
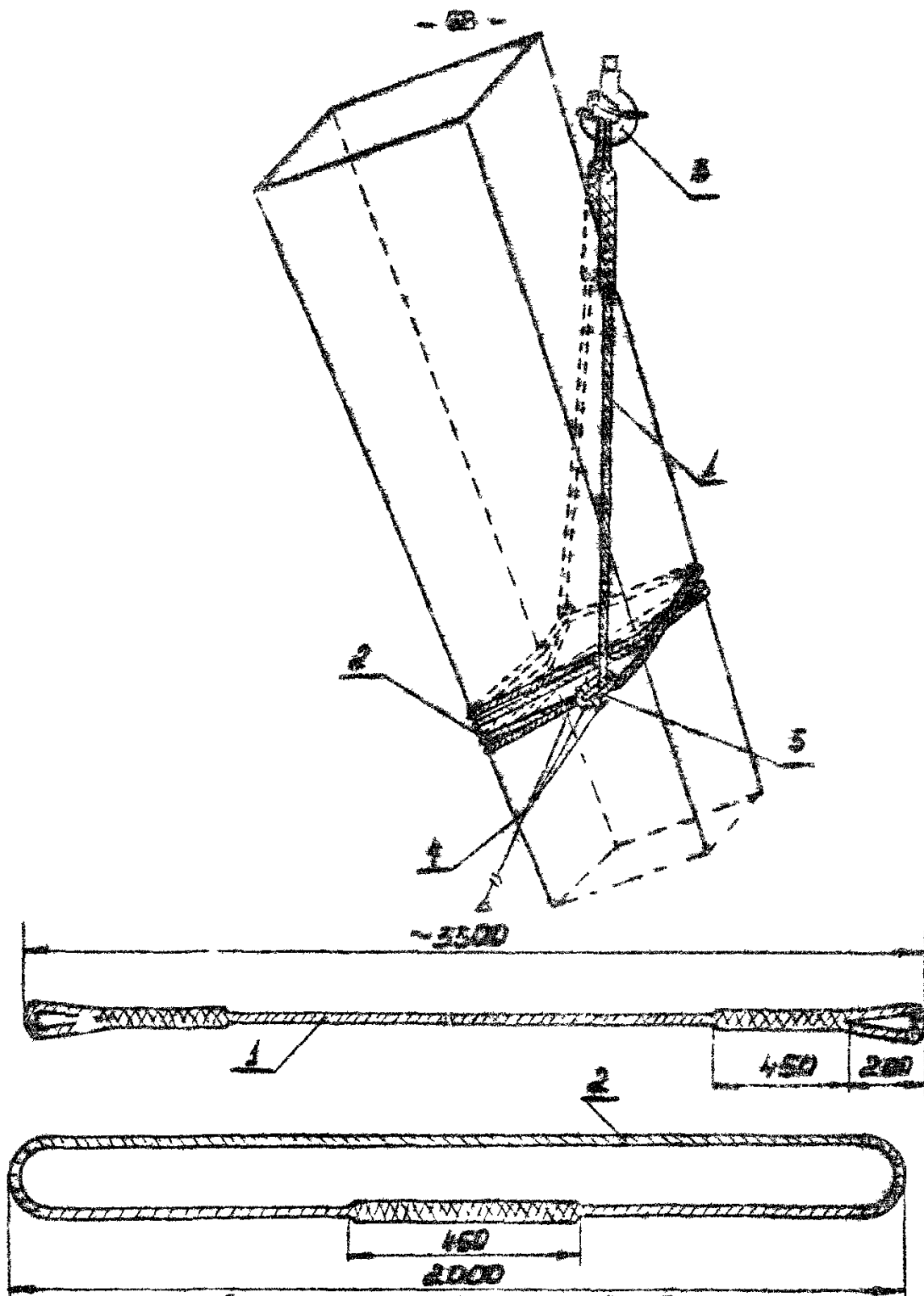


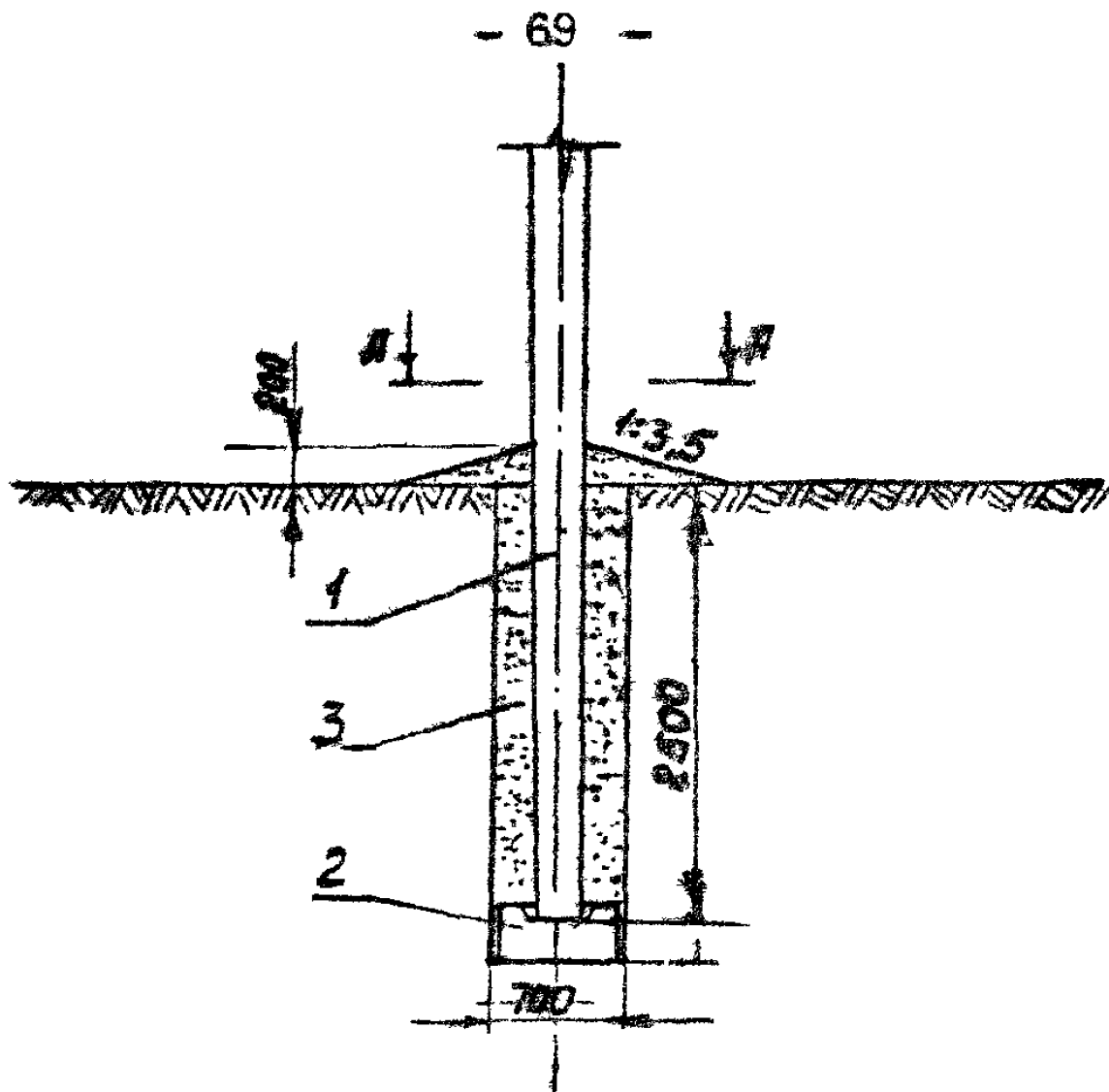
Рис. 7-1 Установка опор 4СБ 35-1В, 4СБ 35-1В

1 Кран СМК-10 2 Котлован (4СБ-35-1В) или подножник (4СБ35-1В)
3 Веревоочные расчалки 4 Освобождающее устройство



- 1- трос с 2-мя петлями $l = 3500$ мм $\varnothing 22,5$ мм
 2- универсальный ствол $\varnothing 8$ мм
 3- крюк крана с предохранительной скобой;
 4- тросик $\varnothing 5$ мм для расстроповки с земли; 5- замок.

Рис. 7-2. Схема строповки опор



По А-А

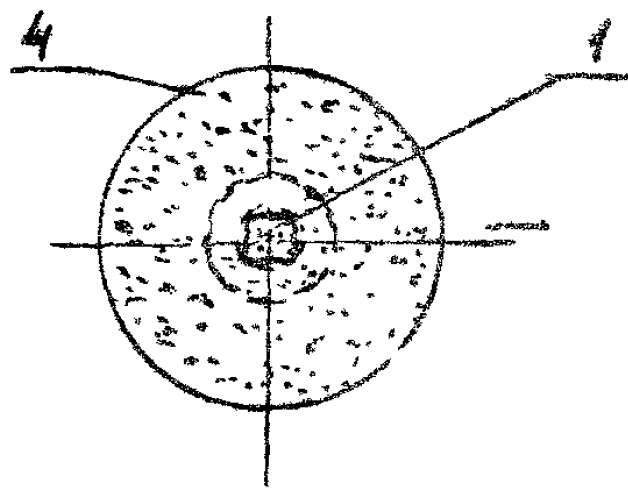


Рис. 7-3. Заделка опоры УБ35-1В в котловане.
 1. Установленная опора, 2. Подпятник, 3. Заделка пазух котлована смесью по проекту, 4. Подсыпка грунтом к опоре (банкетка)

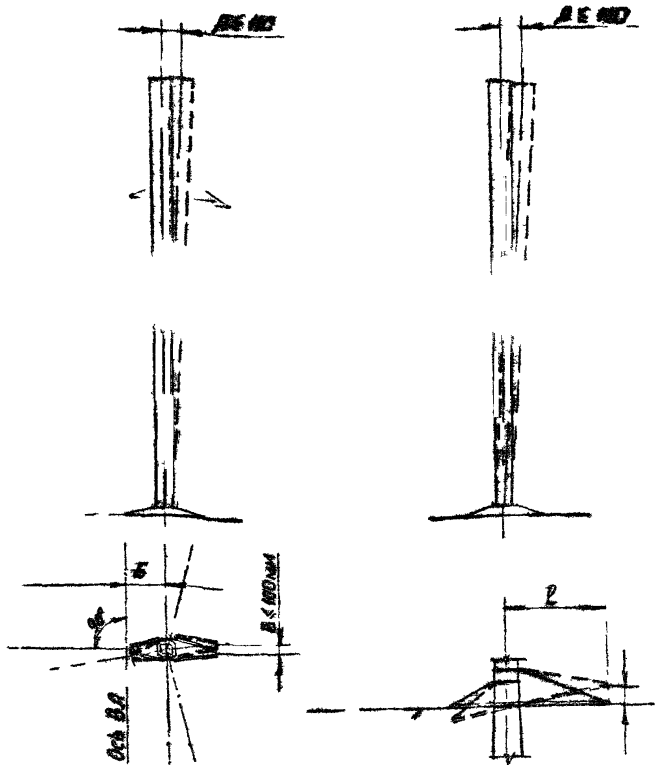


Рис. 7-4. Нормы и допуски по установке опор УБ 35-1В
и УБ 35-1Б.

А - Отклонение опоры от вертикали поперек и вдоль линии

Б - Выход опоры из створа линии не более:

а) при длине пролета до 200 м - 100 мм;

б) при длине пролета более 200 м - 200 мм;

В - Смещение конца траверсы от биссектрисы угла поворота 90° ;

Г - Отклонение траверсы от горизонтали не более

10 мм (траверса В-3), 16 мм (траверса В-5)

3. ОРГАНИЗАЦИЯ И ТЕХНОЛОГИЯ УСТАНОВКИ ОПОР

3.1. Установку опор УБ 35-IV и УБ35-IV производит звено рабочих с помощью крана, в составе комплексной бригады по монтажу этих опор.

3.2. До начала установки опор должны быть выполнены подготовительные работы, предусмотренные п.2 Общей части, а также работы по устройству фундаментов, сборке опор и бурению котлованов (журнал К-4-10-1, 2, 3, 4, 5).

3.3. Технологическая последовательность установки опор:

- а) установка крана в рабочее положение (рис. 7-1);
- б) строповка опоры (рис. 7-2);
- в) подъём опоры краном и установка ее в котлован (УБ35-IV) или на подножник (УСБ35-IV);
- г) закрепление оттяжек на анкерных болтах;
- д) выверка установленной опоры согласно нормам и допускам (рис. 7-4);
- е) засыпка пазух котлована между стойкой и стенками котлована для опоры УБ35-IV (рис. 7-3) и устройство банкетки;
- ж) окончательное закрепление оттяжек.

4. ОРГАНИЗАЦИЯ И МЕТОДЫ ТРУДА РАБОЧИХ

4.1. Установку опор выполняет звено рабочих в следующем составе:

П р о с е с с я	: Разряд	: Число рабочих
1. Электролинейщик (звеньевый)	5	1
2. Электролинейщик	4	1
3. Электролинейщик	3	1
4. Машинист	6	1
Итого		4

4.2. Последовательность и способы выполнения основных операций:

а) машинист устанавливает край на ауриггеры, ориентируя его относительно робуленного котлована и сборной опоры, как показано на рис. 7-1;

б) электродинамик застропливает опору на расстоянии 71 м от края с применением освобождающего устройства (рис. 7-2) или полуавтоматического стропы, позволяющего снимать тросы без вмешательства на опору, и производит кручение веревочных расчалок на расстоянии 2-2,5 м от конца опоры (рис. 7-1) и опускает в котлован подвешенную опору ЭБЗ-1В;

в) машинист, по команде *«Свобода»*, производит поворот опоры из горизонтального положения в вертикальное. При этом, одновременно с подъемом, стрела края поворачивается таким образом, чтобы не допустить отклонения подвеса от вертикали и вхождение конца опоры на поверхность земли;

г) подвешенная в вертикальном положении опора плавно опускается в котлован (или на подсыпку). Электродинамик, с помощью расчалок, направляет опору и разворачивает ее так, чтобы тросы были расположены по биссектрисе угла поворота ДД;

д) машинист удерживает опору в вертикальном положении, зная свой весовыжимат (или при помощи отвеса) производит выверку ее отвеса по нивелиру и допускам (рис. 7-4);

е) электродинамики IV и V разрядов присоединяют расчалки к анкерным болтам и засыпает лазухи между стойкой и станиной котлована предусмотренной проектом смесью, с необходимой трамбовкой (опора ЭБЗ-1В);

ж) под руководством звеньевого электродинамика производят расстроповку опоры, окончательно закрепляют стяжки, натягивают их до проектного положения и устраивают башкетку из утрамбованного грунта (рис. 7-2).

4.2- При работе в зимнее время следует не допускать заноса снегом и промерзания котлована и смеси для засыпки лазух, для чего необходимо устанавливать опору вслед за выкуриванием котлована, а смесь защищать от промерзания матами из влаговаты или джутом утеплителей.

4.4. КАЛЬКУЛЯЦИЯ ТРУДОВЫХ

Основание	Наименование работ	Единица измерения	Объем работ	Затраты труда, ч.-ч.	
				На единицу измерения	На весь объем работ
1	2	3	4	5	6
Опоры УБ85-1В, УСВ85-1В					
I. ВНР § 23-7-12 табл.12, п.2 а,б	Установка опор	Юлора	I		
		электромонтажники		8,7	8,7
		машинист		2,9	2,9
Итого					11,6

5. МАТЕРИАЛЬНО-ТЕХНИЧЕСКИЕ РЕСУРСЫ

(для одного звена)

Наименование	Тип	Марка	К-во	Техническая характеристика машины
I. Крап монтажный	Автомобильный	СМК-10	I	Полноповоротный со стрелой $\ell=13$ м на выносных опорах

Б. ИНСТРУМЕНТЫ И ПРИСПОСОБЛЕНИЯ

Наименование	Ед. измер.	К-во	Примечание
I. Кувалда Зиг	шт.	I	
2. Рулетка металлическая 20м	-"	I	
3. Отвес	-"	I	
4. Топор	-"	I	
5. Лопаты штыковые	-"	2	
6. Лопаты совковые	-"	2	
7. Лом ϕ 28 мм	-"	2	
8. Канат х/б ϕ 20 мм...	п.м	50	
9. Аптечка	комп.	I	
10. Струны	-"	I	См. рис. 7-2
11. Теодолит со штативом .."	-"	I	
12. Рейка геодезическая	шт.	I	
13. Трамбовка ручная щелевая Н=4м	-"	2	
14. Освобождающее устройство или полуавтоматический строп.....	-"	I	

В. ЭКСПЛУАТАЦИОННЫЕ МАТЕРИАЛЫ

Наименование	Ед. измер.	К-во на одну опору
I. Дизельное топливо	кг.	13
2. Дизельная смазка	-"	0,65

ПРЕДВАРИТЕЛЬНЫЙ РАСЧЕТ

экономической эффективности от внедрения технологической карты К-4-10

Эффективность работы определяется внедрением на строительстве ВЛ высокопроизводительного поточного метода, направленного на сокращение сроков строительства и специализацию по основным видам работ с целью уменьшения трудозатрат.

Ожидаемое сокращение численности рабочих на монтаже унифицированных железобетонных опор с вибрируемыми стойками $L=16,4$ м составит 5 человек в год.

Годовой экономический эффект, подсчитанный в соответствии с инструкцией по определению годового экономического эффекта СН 425-71, составит:

$$z = (A_1 - A_2) + (A_1 - A_2)(0,15 + 0,5) + 0,6 \cdot D + 0,12(\Gamma_1 - T_2) \cdot 750, \text{ где:}$$

$$A_1 - A_2 = 5 \cdot 235 \cdot 9 = 10600 \text{ руб.} - \text{годовая экономия основной заработной платы (здесь 235 - среднегодовое число дней выхода на работу; 9 руб. - стоимость одного чел.-дня);}$$

0,15 - коэффициент, учитывающий повышение накладных расходов на основную зарплату;

0,5 - коэффициент, учитывающий выплаты за подвижной характер раб.

0,6 - экономия накладных расходов от сокращения трудоемкости строительно-монтажных работ на 1 чел.-день, руб.

D = 5 \cdot 235 = 1175 \text{ ч.-дн.} - \text{годовая экономия трудозатрат;}

0,12 - нормативный коэффициент эффективности для энергостроительства;

$\Gamma_1 - T_2 = 5$ чел. - ожидаемое уменьшение числа рабочих;

750 - удельные капитальные вложения в непроизводительные фонды на 1 рабочего, руб.

Годовая экономическая эффективность составит:

$$z = 10600 + 10600(0,15 + 0,5) + 0,6 \cdot 1175 + 0,12 \cdot 5 \cdot 750 = 18,5 \text{ тыс. руб.}$$