

**АРБАЛЕТЫ СПОРТИВНЫЕ,  
АРБАЛЕТЫ ДЛЯ ОТДЫХА  
И РАЗВЛЕЧЕНИЯ  
И СНАРЯДЫ К НИМ**

**Технические требования и методы испытаний  
на безопасность**

Издание официальное

Предисловие

1 РАЗРАБОТАН Арбалетным Союзом России, Государственным учреждением «Экспертно-криминалистический центр» (ЭКЦ) МВД России, Всероссийским научно-исследовательским институтом стандартизации (ВНИИстандарт), Российским агентством по обычным вооружениям

ВНЕСЕН Техническим комитетом по стандартизации ТК 384 «Служебное и гражданское оружие и патроны к нему»

2 ПРИНЯТ И ВВЕДЕН В ДЕЙСТВИЕ Постановлением Госстандарта России от 25 июня 2002 г. № 251-ст

3 В настоящем стандарте реализованы нормы Федерального закона «Об оружии»

4 ВВЕДЕН ВПЕРВЫЕ

© ИПК Издательство стандартов, 2002

Настоящий стандарт не может быть полностью или частично воспроизведен, тиражирован и распространен в качестве официального издания без разрешения Госстандарта России

## Содержание

|   |  |   |
|---|--|---|
| 1 | Область применения . . . . .               | 1 |
| 2 | Нормативные ссылки . . . . .               | 1 |
| 3 | Термины и определения . . . . .            | 1 |
| 4 | Классификация . . . . .                    | 2 |
| 5 | Технические требования . . . . .           | 2 |
| 6 | Требования безопасности . . . . .          | 7 |
| 7 | Маркировка и упаковка . . . . .            | 8 |
| 8 | Методы испытаний на безопасность . . . . . | 9 |

**ГОСУДАРСТВЕННЫЙ СТАНДАРТ РОССИЙСКОЙ ФЕДЕРАЦИИ****АРБАЛЕТЫ СПОРТИВНЫЕ, АРБАЛЕТЫ ДЛЯ ОТДЫХА И РАЗВЛЕЧЕНИЯ  
И СНАРЯДЫ К НИМ****Технические требования и методы испытаний на безопасность**

Sports crossbows, crossbows for relaxation and bolts.  
Technical requirements and safety test methods

Дата введения 2003—01—01

**1 Область применения**

Настоящий стандарт распространяется на спортивные арбалеты (относящиеся к гражданскому холодному метательному оружию), арбалеты для отдыха и развлечения (относящиеся к изделиям, конструктивно сходным с метательным оружием) и снаряды к ним, в том числе на импортные, предназначенные для использования в спортивных соревнованиях, учебно-тренировочном процессе, для проведения досуга и коллекционирования, а также на арбалеты, изготовленные самодельным способом, в части определения их принадлежности к холодному метательному оружию при проведении криминалистических экспертиз.

Настоящий стандарт устанавливает классификацию арбалетов, технические требования, требования безопасности, требования к маркировке и упаковке, а также методы испытаний (контроля) арбалетов на безопасность.

**2 Нормативные ссылки**

В настоящем стандарте использованы ссылки на следующие стандарты:  
ГОСТ 166—89 (ИСО 3599—76) Штангенциркули. Технические условия  
ГОСТ 427—75 Линейки измерительные металлические. Технические условия  
ГОСТ 13837—79 Динамометры общего назначения. Технические условия  
ГОСТ 15150—69 Машины, приборы и другие технические изделия. Исполнения для различных климатических районов. Категории, условия эксплуатации, хранения и транспортирования в части воздействия климатических факторов внешней среды  
ГОСТ Р 51549—2000 Оружие метательное. Арбалеты и луки спортивные. Арбалеты и луки для отдыха и развлечения. Термины и определения

**3 Термины и определения**

В настоящем стандарте применяют термины и определения по ГОСТ 51549, а также следующие термины с соответствующими определениями:

3.1 **декоративный (сувенирный) арбалет:** Арбалет, предназначенный для украшения офисов, жилых помещений и пр., имеющий силу дуг (дуги) не более 118 Н (12 кгс).

3.2 **аркебуза:** Арбалет, стреляющий пулями.

3.3 **шнеппер:** Арбалет, стреляющий пулями или камнями.

3.4 **рывковый арбалет:** Арбалет, взведение которого осуществляется без применения каких-либо устройств и механизмов, только за счет мускульной силы стрелка.

3.5 **современный арбалет:** Арбалет, находящийся в разработке или в серийном (массовом) производстве.

## 4 Классификация

4.1 Классификация арбалетов — в соответствии с таблицей 1.

Таблица 1

| Класс (дивизион) арбалета   | Признак  |
|---|--|
| Арбалет, являющийся оружием; арбалет, не являющийся оружием (изделие, конструктивно сходное с оружием)  | Поражающее действие  |
| Арбалет спортивный; арбалет для отдыха и развлечения; арбалет декоративный (сувенирный)   | Сила дуг (дуги)  |
| Арбалет антикварный; арбалет современный  | Время изготовления   |
| Копия арбалета; реплика арбалета  | Точность воссоздания образца антикварного арбалета                         |
| Арбалет классический; арбалет блочный   | Наличие на дугах арбалета системы блоков                                   |
| Арбалет пистолетный; арбалет винтовочный  | Способ удержания и управления при стрельбе                                 |
| Арбалет традиционный; арбалет нетрадиционный<br><br>Арбалет, стреляющий:<br>- стрелами (полевой, универсальный);<br>- болтами (матчевый);<br>- пулями (аркебуза);<br>- пулями или камнями (шнеппер) | Степень близости к антикварным арбалетам<br><br>Тип метаемого элемента     |
| Арбалет неразборный, арбалет разборный, арбалет складной  | Возможность демонтажа и изменения положения дуг (дуги) арбалета            |
| Арбалет рывковый, арбалет с механизмом взведения  | Способ взведения   |
| Арбалет с подвесной стрелой, арбалет с направляющей пластиной   | Способ фиксации метаемого снаряда  |
| Арбалет однозарядный; арбалет многозарядный   | Наличие механизма для размещения и подачи дополнительных метаемых снарядов |

4.2 Классификация арбалетов в зависимости от поражающего действия и силы дуг (дуги)  $F_{\text{д}}$  — в соответствии с таблицей 2.

Таблица 2

| Назначение арбалета               | Поражающее действие                      | Сила дуг, Н (кгс)  |
|-----------------------------------|--|--|
| Арбалет спортивный                | Оружие                                   | $196 < F_{\text{д}} < 1323$<br>( $20 < F_{\text{д}} < 132$ ) |
| Арбалет для отдыха и развлечения  | Изделие, конструктивно сходное с оружием | $118 < F_{\text{д}} < 196$<br>( $12 < F_{\text{д}} < 20$ )   |
| Арбалет декоративный (сувенирный) | Изделие, конструктивно сходное с оружием | $0 < F_{\text{д}} < 118$<br>( $0 < F_{\text{д}} < 12$ )      |

## 5 Технические требования

### 5.1 Требования к традиционным спортивным арбалетам

5.1.1 Сила дуги арбалета — (196—1176) Н (20—120) кгс.

5.1.2 Линейные размеры арбалета, мм:

- размах дуг — не более 900;
- длина прицельной линии — не более 720.

5.1.3 Ложе арбалета с прикладом для упора в плечо в виде бруса, накладываемого на плечо сверху, изготавливают из дерева или металла. В передней части ложа допускается иметь прилив для удержания арбалета при опоре на руку.

5.1.4 В конструкции арбалета предусматривают упругий элемент, состоящий из одной дуги. Дугу изготавливают из стали или композитных материалов и закрепляют на ложе при помощи специального приспособления.

5.1.5 В арбалете, стреляющем стрелами или болтами, в верхней части ложа выполняют лонце или устанавливают полочку, а в районе замка располагают пружину для фиксации хвостовика метательного снаряда.

5.1.6 Ствол арбалета, стреляющего пулями, (аркебуза) должен иметь продольный паз для прохода тетивы.

5.1.7 Арбалет, стреляющий пулями или камнями, (шнеппер) изготавливают с прогибом передней части ложа.

5.1.8 Замок арбалета изготавливают в виде вращающегося диска — «ореха» или качающейся на оси вилки (примитивные замки изготавливают в виде поперечного углубления в ложе).

5.1.9 Прицельные устройства арбалетов изготавливают в виде неподвижных щитков или более сложных механизмов для перемещения и фиксации мушки.

5.1.10 Тетиву арбалета, непосредственно взаимодействующую с метаемым снарядом, изготавливают из натуральных или композитных материалов.

5.1.11 Механизмы взведения изготавливают в виде съемных или несъемных устройств.

## 5.2 Требования к матчевым спортивным арбалетам

5.2.1 Матчевые спортивные арбалеты в зависимости от максимальной дальности стрельбы должны соответствовать требованиям таблицы 3.

Таблица 3

| Требование                           | Арбалет с максимальной дальностью стрельбы, м |                          |
|--------------------------------------|---|--------------------------|
|                                      | 30  | 10                       |
| Сила дуг (дуги), Н (кгс)             | От 196 до 1323<br>(20—135)                    | От 196 до 784<br>(20—80) |
| Длина тетивы, мм, не более           | 820   | 608                      |
| Длина прицельной линии, мм, не более | 720   |                          |
| Длина намушника, мм, не более        | 60  |                          |
| Полная масса арбалета, кг, не более  | 8   | 6,75                     |

5.2.2 Ложе арбалета изготавливают из дерева (массива или клеенного шпона), в цевье устанавливают металлическую планку для крепления винтовочного ремня или упора для руки. Приклад ложа оборудуют упором для щеки с механизмом перемещения и регулируемым упором в плечо.

5.2.3 Ложе арбалета с электромеханическим спусковым механизмом оборудуют специальными гнездами для размещения элементов питания спускового механизма и устройства подсветки уровня.

5.2.4 Корпус арбалета изготавливают из стали или композитных материалов.

**Примечание** — Простейшие арбалеты изготавливают без корпуса, а направляющую пластину типа «ласточкин хвост» крепят непосредственно к ложу арбалета.

5.2.5 Конструкция арбалета должна предусматривать упругий элемент, состоящий из одной дуги. Дугу изготавливают из стали, легкого сплава, углепластика, стеклопластика или из их комбинаций. На концах дуги устанавливают специальные приспособления для крепления тетивы.

5.2.6 Направляющую пластину изготавливают в виде двух стальных шлифованных и полированных призм, неподвижно закрепленных на корпусе. Между корпусом и направляющей пластиной устанавливают антифрикционную прокладку или наносят антифрикционное покрытие.

5.2.7 Замок арбалета выполняет в отдельном корпусе, устанавливаемом на корпус арбалета или ложе. Основные элементы замка: фиксатор, отбойник, шептало, пружины. В арбалете с электромеханическим спуском к нижней части корпуса замка крепят исполнительный механизм.

5.2.8 Конструкцией арбалета допускается использовать механический или электромеханический спусковой механизм.

5.2.9 Арбалет изготавливают с передним и задним прицелами. Передний прицел должен быть оборудован механизмом, обеспечивающим его вертикальное, горизонтальное перемещение и продольное вращение относительно линии прицеливания, а также наклон переднего прицела относительно корпуса для совмещения продольной оси стрелы с линией прицеливания. На переднем прицеле допускается установка уровня с устройством подсветки.

Вместо заднего прицела допускается устанавливать диоптрический прицел, применяемый на пневматических винтовках.

5.2.10 Тетиву арбалета изготавливают из синтетической или стальной нити. На концах тетивы должна иметь петли, в которые вставляют ролики, установленные с помощью осей на концах дуги. В простейших арбалетах тетиву одевают петлями непосредственно на концы дуги. Средняя часть тетивы должна проходить через поперечное отверстие в каретке арбалета. Допускается наличие на тетиве предохранительной обмотки.

Тетива должна взаимодействовать с болтом через перемещающуюся в пазах направляющую каретку.

5.2.11 Каретку изготавливают из высоколегированной стали (легкого сплава или пластинка для простейших арбалетов) с площадкой в нижней части для перемещения в пазах направляющей пластины. В передней части каретки должна быть вертикальная опорная поверхность для контакта с хвостовиком стабилизатора болта.

В средней части каретки перпендикулярно к оси ее перемещения изготавливают отверстие для прохода тетивы, а в задней части — выступ для контакта с зубом фиксатора замка.

5.2.12 Допускается закреплять механизм взведения (как правило, в виде двухзвенного рычага) непосредственно на корпусе арбалета или изготавливать в виде отдельного устройства, устанавливаемого на арбалет для взведения тетивы и снимаемого перед заряданием.

### **5.3 Требования к полевым спортивным арбалетам**

5.3.1 Сила дуг (дуги) — от 196 до 421 Н (20—43 кгс).

5.3.2 Линейные размеры, мм, не более:

- размах дуг (дуги) — 900;
- длина прицельной линии — 720;
- длина намушника — 60;
- длина заднего прицела — 150;
- рабочий ход тетивы — 300.

5.3.3 Полная масса арбалета — не более 10 кг.

5.3.4 Конструкция арбалета должна обеспечивать стрельбу стрелами из положения «стоя» на дистанции от 10 до 25 м в помещении и от 35 до 65 м — на открытых площадках.

5.3.5 Конструкция ложа должна соответствовать требованиям 5.2.2. Приклад и цевье допускается изготавливать отдельно.

5.3.6 Конструкция арбалета должна предусматривать упругий элемент, состоящий из одной или двух отдельных дуг. Упругие элементы, состоящие из двух дуг, закрепляют на колодке, устанавливаемой на арбалет в горизонтальном положении и прикрепляемой к корпусу винтом (винтами). Упругие элементы изготавливают из материалов по 5.2.5.

5.3.7 Корпус арбалета изготавливают из стали или легкого сплава. Направляющую пластину изготавливают из материала, обладающего достаточными антифрикционными свойствами, и неподвижно крепят к корпусу арбалета или к механизму регулирования положения направляющей пластины относительно корпуса арбалета. Допускается произвольная конструкция направляющей пластины.

5.3.8 В арбалете с подвесной стрелой направляющую пластину не устанавливают, а в передней части корпуса арбалета устанавливают неподвижную или падающую полку.

5.3.9 В задней части корпуса арбалета, оборудованного направляющей пластиной, устанавливают пластиковую или металлическую пластинчатую пружину для фиксации стрелы.

5.3.10 Замок изготавливают в виде отдельного устройства, устанавливаемого на корпус или на ложе арбалета, либо в едином блоке со спусковым механизмом.

5.3.11 Для предотвращения самопроизвольного срыва тетивы с вилки замка применяют ограничитель перепрыгивания тетивы, изготовленный в виде продольной планки, являющейся частью корпуса замка, или в виде отдельной детали. Ограничитель располагают в зоне схода тетивы с вилки.

5.3.12 В полевом спортивном арбалете применяют только механический спусковой механизм, конструкция которого должна обеспечивать жесткую кинематическую связь между корпусом, спусковым механизмом и замком.

5.3.13 Прицел должен соответствовать требованиям 5.2.9. Передний прицел допускается устанавливать непосредственно на стойку стремени или на отдельный кронштейн. Допускается установка переднего и заднего прицелов на общей консоли.

5.3.14 Тетива из синтетической нити должна иметь на концах петли, которые одевают на концы дуг. На петлях и средней части тетивы должны быть предохранительные обмотки. Допускается крепление тетивы на концах дуги (дуг) при помощи роликов. Для арбалета с подвесной стрелой в среднюю часть тетивы вплетают петлю, изготовленную из того же материала, что и тетива.

5.3.15 Тетива арбалета должна непосредственно взаимодействовать с хвостовиком стрелы.

5.3.16 Конструкция арбалета должна предусматривать возможность его взведения без применения каких-либо устройств и механизмов только за счет мускульной силы стрелка. Для этого к передней части корпуса крепят стремя для взведения арбалета вручную.

5.3.17 Стремя «рамочной», Т- или Г-образной конструкций для удержания арбалета ногой при взведении крепят к стойке, изготовленной в виде отдельной детали, являющейся частью корпуса арбалета. Допускается (в виде исключений) применение на арбалете дополнительных устройств взведения для спортсменов-инвалидов.

5.3.18 Допускается установка на арбалете амортизаторов, компенсаторов, стабилизаторов, регулируемых подставок для руки на рукоятке приклада.

#### **5.4 Требования к универсальным спортивным арбалетам**

5.4.1 Сила дуг (дуги) — 196—666 Н (20—68 кгс).

5.4.2 Размах дуг (дуги), мм, не более:

- рекурсивных — 914;
- с блоками — 762.

5.4.3 Полная масса арбалета — не более 4,5 кг.

5.4.4 Допускают разнообразие конструкций арбалетов в зависимости от параметров метаемого снаряда, формы и конструкции упругих элементов (дуг), прицельных устройств, механизмов взведения и условий использования арбалета на соревнованиях и в учебно-тренировочном процессе.

5.4.5 Ложе арбалета винтовочного типа упрощенной конструкции изготавливают из дерева (массива или склеенного шпона) или полимерного материала.

5.4.6 Корпус арбалета изготавливают из легкого сплава или пластика. Допускается объединять направляющую пластину в одно целое с корпусом.

5.4.7 В арбалетах с подвесной стрелой направляющую пластину не устанавливают, а в передней части корпуса арбалета устанавливают неподвижную или падающую полку.

5.4.8 Конструкция арбалета должна предусматривать упругий элемент, состоящий из одной или двух отдельных дуг. Дуги изготавливают из любых неметаллических материалов. Допускается наличие на упругих элементах системы блоков.

5.4.9 Замок арбалета, как правило, совмещают с предохранителем и спусковым механизмом.

5.4.10 В универсальных спортивных арбалетах применяют только механический спусковой механизм.

5.4.11 Допускается применять в арбалете прицельную систему, состоящую не более чем из двух прицельных устройств: переднего прицела с неподвижной или регулируемой мушкой (или несколькими мушками) и заднего открытого или диоптрического прицела, в том числе электронных прицельных устройств. Допускается применять в арбалете уровень для контроля за положением дуги (дуг) арбалета в пространстве.

5.4.12 Тетиву арбалета изготавливают из синтетической нити. Тетива должна иметь на концах петли, которые одевают на концы дуг. На петлях и средней части тетивы должны быть предохранительные обмотки. На дугах с блоками тетиву крепят к блокам-эксцентрикам или к специальным крюкам дополнительных тетив из синтетических нитей или стального троса. Дополнительные тетивы должны иметь предохранительную оплетку из поливинилхлорида или иного полимера.

5.4.13 Для арбалета с подвесной стрелой в среднюю часть тетивы вплетают петлю, изготовленную из того же материала, что и тетива.

5.4.14 Допускается использовать в арбалете произвольную конструкцию стремян.

5.4.15 В задней части корпуса арбалета, оборудованного направляющей пластиной, устанавливают пластиковую или металлическую пластинчатую пружину для фиксации стрелы.

5.4.16 Допускается механизм взведения закреплять непосредственно на корпусе арбалета или изготавливать в виде отдельного устройства, устанавливаемого на арбалет для взведения тетивы и снимаемого перед заряданием.

5.4.17 Допускается установка на арбалет дополнительных устройств по 5.3.18.



**5.5 Требования к арбалетам для отдыха и развлечения**

5.5.1 Сила дуг (дуги) — 118—196 Н (12—20 кгс).

5.5.2 Допускается произвольная конструкция арбалета.

5.5.3 Устройства и приспособления, устанавливаемые на арбалет, должны соответствовать технической документации, прилагаемой к арбалету.

**5.6 Требования к метаемым снарядам**

5.6.1 Стрелы и болты для традиционных спортивных арбалетов изготавливают из твердых пород дерева с оперением из натуральных материалов (дерева, кожи, перьев). Наконечник стрелы изготавливают из металла (стали, бронзы). Наконечник располагают симметрично оси стрелы (болта).

Пули изготавливают из металла (стали, свинца, бронзы). Форма пули должна быть сферической.

5.6.2 Болты для матчевых спортивных арбалетов изготавливают из дерева, пластика или легкого сплава. Болт должен иметь стальной наконечник и стабилизатор веретенообразной формы с расширением в задней части, на тыльной стороне которого должен быть выступ — хвостовик для обеспечения точечного контакта с опорной поверхностью каретки арбалета.

Болты для матчевых спортивных арбалетов в зависимости от максимальной дальности стрельбы должны соответствовать требованиям таблицы 4.

Таблица 4

| Требование к болту для арбалетов      | Арбалет с максимальной дальностью стрельбы, м |     |
|---------------------------------------|---|-----|
|                                       | 30  | 10  |
| Диаметр, мм                           | 6   | 4,5 |
| Длина, мм                             | Не менее 15                                   | 10  |
| Выпуклость наконечника, мм            | 0,5   |     |
| Наличие резьбы на боковой поверхности | Допускается                                   |     |

5.6.3 Для полевых спортивных арбалетов применяют стрелы, изготовленные из алюминиевых сплавов, композитных материалов или их комбинаций. Наконечник изготавливают из металла (стали, бронзы). Число, форму и размеры перьев, а также массу стрелы не ограничивают.

Параметры стрелы должны быть:

- форма наконечника — оживальная или коническая;
- угол затупления — не более 60° (для конических наконечников);
- превышение диаметра наконечника над диаметром тела стрелы — не более 2 мм;
- длина стрелы — от 304 до 457 мм.

5.6.4 Для универсальных спортивных арбалетов применяют стрелы, изготовленные из алюминиевых сплавов, композитных материалов или их комбинаций. Наконечник оживальной формы изготавливают из металла. Диаметр наконечника должен быть равен диаметру тела стрелы. Число, форму и размеры перьев, а также массу стрелы не ограничивают. Допускается использовать хвостовики стрелы любой формы и конструкции.

Параметры метаемого снаряда (стрелы) должны быть:

- длина стрелы — от 355 до 610 мм.
- форма наконечника стрелы — оживальная или коническая в соответствии с рисунком 1.



1 — коническая, 2 — оживальная

Рисунок 1 — Формы наконечников стрел

## 6 Требования безопасности

6.1 Сила дуг (дуги) арбалета — в соответствии с 5.1.1, 5.2.1, 5.3.1, 5.4.1, 5.5.1.

6.2 Поражающее действие арбалетов для отдыха и развлечения при стрельбе штатными метаемыми снарядами не должно быть достаточным для нанесения человеку тяжелых телесных повреждений.

Глубина внедрения метаемого арбалетом снаряда не должна превышать, мм:

15 — для специальной пластиковой мишени, имитирующей мышечные ткани человека, установленной в вертикальном положении на расстоянии 7 м;

8 — для сухой (влажность не более 12 %) сосновой доски толщиной 30—50 мм, установленной в вертикальном положении на мягкой подложке на расстоянии 7 м.

6.3 В арбалетах для отдыха и развлечения использование метаемых снарядов с заостренными наконечниками не допускается. Заостренные наконечники спортивных стрел не должны иметь граней и режущих кромок.

6.4 Параметры метаемых снарядов должны соответствовать 5.6.

6.5 Арбалеты с металлическими дугами должны быть оборудованы защитным биндажом, исключаящим вылет осколков при поломке дуги (дуг).

6.6 Универсальные спортивные арбалеты должны быть снабжены автоматическим предохранителем, срабатывающим при взведении тетивы.

### 6.7 Требования к предохранителю (при его наличии)

6.7.1 Предохранитель в положении предохранения должен обеспечивать невозможность выстрела из арбалета при приложении усилия к спусковому крючку не менее 150 Н (15,3 кгс).

6.7.2 Предохранитель должен обеспечивать надежную фиксацию в положении предохранения и невозможность выстрела при приложении усилия к спусковому крючку не менее 150 Н (15,3 кгс).

6.7.3 Маркировка положений предохранителя должна быть отчетливой.

6.7.4 Предохранитель должен обеспечивать надежную фиксацию в положении предохранения и невозможность выстрела при его переключении из положения «предохранение» в положение «выстрел» и обратно.

6.7.5 Заедание предохранителя не допускается.

6.8 Конструкция арбалетов должна предусматривать наличие предохранительной скобы. Допускаются другие конструктивные решения, обеспечивающие предохранение спусковой детали от случайного нажатия или повреждения.

6.9 Во избежание самопроизвольного или преждевременного выстрела при легком или случайном касании (задевании) спусковой детали усилие спуска арбалетов для отдыха и развлечения должно быть не менее 8 Н (0,8 кгс).

6.10 Конструкция арбалетов должна обеспечивать надежный захват и удержание спусковым механизмом тетивы. Не допускается скручивание дуг (дуги) при натяжении тетивы и в момент выстрела.

6.11 Арбалеты должны быть прочными и обеспечивать возможность их многократного применения без разрушения конструкции, узлов и деталей.

Запас прочности упругих элементов арбалетов должен быть не менее 20 %. Допускается меньший запас прочности, если дуги (дуга) снабжены защитным биндажом, исключаящим возможность причинения стрелку травмы отдельными деталями или их фрагментами, образующимися во время разрушения дуг.

6.12 Конструкция арбалета должна обеспечивать невозможность выстрела от удара по взведенному арбалету.

6.13 Производственные дефекты и возникновение дефектов в процессе испытаний арбалета (трещин, расслоений, нарушений целостности материала, дефектов обмотки тетивы, обрыв ее отдельных волокон) не допускаются. Острые углы на наружных деталях арбалета должны быть притуплены, заусеницы сняты.

6.14 Спортивные арбалеты, предназначенные для стрельбы стрелами с заостренными наконечниками, комплектуют колчаном (кивером).

6.15 Метаемый снаряд должен фиксироваться в заряженном арбалете и не выпадать при его плавном переводе в вертикальное положение (наконечником вниз).

6.16 Метаемый снаряд должен быть прочным и обеспечивать возможность его многократного применения без разрушения.

6.17 Отделение наконечника от стрелы при выстреле и при ударе в мишень не допускается.

6.18 Возникновение кривизны более 2 мм на один метр длины стрелы после пяти выстрелов в мишень не допускается.

6.19 Арбалеты должны сохранять работоспособность и прочностные характеристики при температуре окружающей среды от минус 30 до плюс 30 °С. Для иных температур на видимом участке корпуса арбалета наносят красным цветом и шрифтом высотой не менее 5 мм предупредительную надпись: «Внимание! Использовать только при температуре от ... до ... °С»

## 7 Маркировка и упаковка

7.1 На арбалетах маркируют индивидуальный номер и клеймо (наименование, товарный знак или логотип) предприятия-изготовителя. Допускается отсутствие индивидуального номера на арбалетах для отдыха и развлечения.

7.2 Маркировку наносят на видимую поверхность одной из основных деталей арбалета (корпус, направляющую пластину, ложе). Дополнительно устанавливаемые на арбалет устройства не должны закрывать маркировку.

Допускаются различные способы нанесения маркировки (штамповка, гравировка, травление, выжигание и др.). Выбранный способ нанесения маркировки должен обеспечивать отчетливость, читаемость невооруженным глазом и сохранность маркировки на весь период эксплуатации арбалета.

7.3 На упругие элементы (дуги) наносят:

- товарный знак или наименование предприятия-изготовителя упругого элемента;
- максимальные значения рабочего хода тетивы и силы дуги.

Обозначения наносят на расстоянии 60—130 мм от основания дуги или от центра оси дуги (если упругий элемент состоит из одной дуги).

7.4 Индивидуальные номера спортивных арбалетов импортного производства (при их отсутствии) наносят торговые предприятия, осуществляющие их продажу.

7.5 Индивидуальный номер на единичные экземпляры спортивных арбалетов, ввезенных гражданами на территорию Российской Федерации, наносится ими самостоятельно или в специализированных мастерских в соответствии с 7.2. Вместо индивидуального номера на ввезенный арбалет наносят номер документа (членского билета, лицензии на коллекционирование и т. п.), выданного соответствующими органами владельцу и разрешающего его приобретение, ношение и хранение.

7.6 Индивидуальный номер на спортивные арбалеты, принадлежащие гражданам, имеющим право на их приобретение, ношение и хранение, у которых по различным причинам отсутствовала маркировка (самодельно изготовленные, с уничтоженной маркировкой), наносят в соответствии с 7.2, 7.5.

7.7 На единичные экземпляры спортивных арбалетов, изготовленных мастерами-оружейниками, кроме маркировки по 7.2, 7.3, может дополнительно наноситься клеймо (логотип) мастера.

7.8 На арбалеты всех типов допускается наносить номер патента.

7.9 Упаковка арбалетов должна быть индивидуальной (коробка из картона, полиэтиленовый пакет, чехол и др.). Для художественно оформленных и коллекционных арбалетов в качестве индивидуальной упаковки допускается использовать специальные футляры, изготовленные из натуральных, синтетических или комбинаций различных материалов.

7.10 В каждую индивидуальную упаковку с арбалетом помещают бумажный вкладыш (листовку, брошюру и пр.) на русском языке с указанием:

- наименования, индивидуального и каталожного (при наличии) номера арбалета, даты его изготовления и обозначения настоящего стандарта;
- полного наименования предприятия-изготовителя и его юридического адреса либо фамилии, имени и отчества мастера-оружейника, изготовившего арбалет;
- наименования органа сертификации, номера и даты выдачи сертификата соответствия на арбалет, срока его действия;
- места для отметки торгового предприятия (наименование, юридический адрес, дата продажи арбалета);
- типов, параметров и характеристик штатных метаемых снарядов;
- перечня дополнительных устройств и приспособлений, предусмотренных для установки на арбалет;
- дальности полета штатного метаемого снаряда;
- диапазона температур, при котором сохраняются работоспособность и прочностные характеристики арбалета;
- правил безопасного обращения с арбалетом и возможных последствиях при их нарушении.

Дополнительно в индивидуальную упаковку арбалетов допускается вкладывать копию информационного листка к протоколу криминалистических испытаний, выданного Государственным учреждением «Экспертно-криминалистический центр» МВД России или филиалами его испытательной лаборатории.

7.11 На индивидуальной упаковке для арбалетов рекомендуется наносить полное наименование предприятия-изготовителя (или его аббревиатуру), юридический адрес, товарный знак (логотип).

## 8 Методы испытаний на безопасность

8.1 Испытания на безопасность арбалетов проводят при климатических условиях по ГОСТ 15150, за исключением испытаний по 8.20.

8.2 Соблюдение требований к маркировке арбалетов по 7.1, 7.8, 6.19 и их предохранителей по 6.7.3, составу, конструкции арбалетов по 6.5, 6.8, 6.14, конструкции метаемых снарядов и форме их наконечников по 5.6.1, 6.3 проверяют визуально без применения увеличительных приборов.

Наличие дефектов арбалета, его узлов и деталей, метаемых снарядов проверяют перед и после стрельбы визуально с использованием (при необходимости) луп, микроскопов, переносных и стационарных рентгеновских установок.

8.3 Соответствие силы дуг (дуги) арбалета требованиям 5.1.1, 5.2.1, 5.3.1, 5.4.1, 5.5.1 контролируют измерением динамометром по ГОСТ 13837 или другими специальными измерительными приборами и установками, обеспечивающими точность измерения:

±1 Н (0,1 кгс) — для арбалетов для досуга и развлечения;

±5 Н (0,5 кгс) — для спортивных арбалетов.

Силу дуги измеряют при изгибании упругих элементов воздействием на тетиву в точке, соответствующей месту приложения силы в проверяемом арбалете. Результат измерения фиксируют при растяжении тетивы на величину ее рабочего хода. Результат измерения сравнивают со значением силы дуг (дуги) указанной в маркировке упругого элемента (7.3). Силу дуг (дуги) измеряют в соответствии с рисунком 2.

8.4 Соблюдение требований к запасу прочности упругих элементов арбалетов по 6.11 проверяют на арбалетах, не имеющих защитного банджа дуг (дуги). Метод испытания должен быть указан производителем в технических условиях на изделие. В случае отсутствия технических условий выбирают метод проверки, аналогичный конкретному классу арбалетов по согласованию с органами по сертификации. Результат испытания считают положительным, если не произошло разрушения упругого элемента арбалета.

8.5 Линейные размеры арбалетов по 5.1.2, 5.2.1, 5.3.2, 5.4.2 и метаемых снарядов по 5.6.2, 5.6.3, 5.6.4, 6.18 проверяют металлической измерительной линейкой по ГОСТ 427, штангенциркулем по ГОСТ 166 или другим универсальным мерительным инструментом.

Размах дуг арбалета измеряют между концами дуг (дуги) или осями блоков (роликов) арбалета при установленной тетиве с точностью до ± 1 мм.

Длину прицельной линии арбалета измеряют между передним и задним прицелами с точностью до ± 1 мм.

Рабочий ход тетивы измеряют между центром установленной на арбалет тетивы и вилкой замка с точностью до ± 1 мм.

Длину намушника, размеры прицелов и метаемых снарядов измеряют с точностью до ± 1 мм.

8.6 Угол затупления конических наконечников по 5.6.3 измеряют мерительным инструментом, обеспечивающим точность не менее 1°.

8.7 Полную массу арбалета со всеми установленными

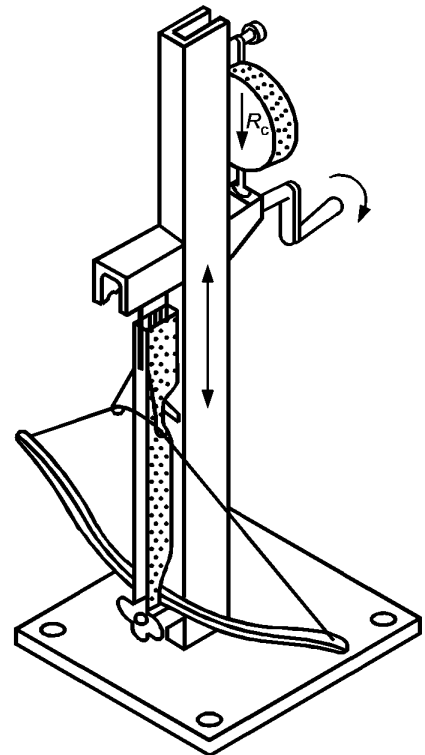


Рисунок 2 — Схема измерения силы дуг (дуги) арбалета

на нем механизмами, устройствами и приспособлениями (без ремня, метаемого снаряда, кивера) определяют взвешиванием на весах с точностью не менее 1 г.

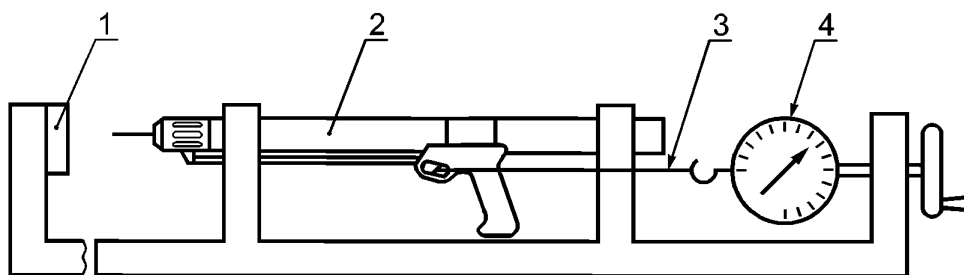
8.8 Безопасность функционирования арбалета и его механизмов проверяют опробыванием при подготовке арбалета к выстрелу и пробном выстреле. При этом должна быть исключена возможность причинения стрелку травмы.

8.9 При испытаниях универсальных спортивных арбалетов по 6.6 проверяют наличие автоматического предохранителя и надежность его срабатывания при взведении тетивы арбалета.

8.10 При наличии предохранителя на других типах арбалетов проверяют его соответствие требованиям 6.7.

8.11 Проверку предохранителя на соответствие требованиям 6.7.1 проводят на заряженном арбалете. Через динамометр посредством троса (или непосредственно, если конструкция арбалета это допускает) к спусковой детали плавно прикладывают усилие от 0 до 150 Н (15,3 кгс). Выстрел не должен произойти.

Рекомендуемая схема приспособления для проверки надежности предохранителя и усилия спуска приведена на рисунке 3.



1 — приспособление, 2 — арбалет, 3 — трос, 4 — динамометр

Рисунок 3 — Схема приспособления для проверки надежности предохранителя и усилия спуска.

8.12 Испытания на надежность фиксации предохранителя в положении предохранения по 6.7.2 проводят методом по 8.11 не менее пяти раз подряд с разной скоростью увеличения усилия.

8.13 Соответствие предохранителя требованиям 6.7.4, 6.7.5 контролируют на заряженном арбалете. Предохранитель переводят из одного положения в другое (включенное и выключенное) не менее 10 раз с нажатием на спусковую деталь в положении предохранения. При этом не должно произойти самопроизвольного выстрела и заеданий предохранителя.

8.14 Проверку арбалета на соответствие требованиям 6.9 проводят методом, указанным в 8.11. При этом фиксируют значение усилия спуска в момент выстрела.

8.15 Проверку арбалета на соответствие требованиям 6.10 проводят заряданием и производством не менее 10 выстрелов. При этом самопроизвольный срыв тетивы и скручивание дуг (дуги) не допускаются.

8.16 Проверку арбалета на соответствие требованиям 6.12 проводят резиновым молотком массой 500 г при его свободном падении на различные места арбалета. Число падений — не менее трех; самопроизвольный выстрел не допускается.

8.17 Поражающее действие арбалета проверяют стрельбой метаемым снарядами. Результат испытаний считают положительным, если среднее арифметическое значение глубины внедрения метаемого снаряда в деревянную мишень по результатам трех выстрелов не превысит значений, установленных в 6.2. Попадания в сучок не учитывают.

8.18 Прочность арбалетов и метаемых снарядов, возможность их многократного применения по 6.11, 6.16, 6.17 проверяют стрельбой по деревянной мишени в соответствии с 6.2 с расстояния от 5 до 10 м.

Число производимых выстрелов, не менее:

20 — для проверки арбалета;

5 — для проверки каждого типа метаемого снаряда.

Результат испытаний считают положительным, если не произошло разрушения арбалета, его узлов и механизмов, разрушения и деформации (выше допустимой по 6.18) метаемых снарядов.

8.19 Соответствие арбалета требованиям 6.15 проверяют на заряженном арбалете с использо-

ванием всех применяемых в конкретной конструкции арбалета видов метаемого снаряда. Арбалет плавно переводят в вертикальное положение (наконечником вниз). Метаемый снаряд не должен отделиться от арбалета.

8.20 Испытания на соответствие требованиям 6.19 проводят после выдержки арбалета в термокамере в течение двух часов при температуре, соответствующей нижней границе диапазона температур, а также после выдержки в течение двух часов в термокамере при температуре, соответствующей верхней границе диапазона температур. Проверку арбалета по 6.7, 6.10, 6.11 проводят не позднее пяти минут после извлечения арбалета из термокамеры.

Ключевые слова: спортивный арбалет, арбалет для отдыха и развлечения, класс, дивизион арбалетов, дуга арбалета, сила дуги арбалета, механизм взведения, предохранитель, тетива, стрела, болт, нако-  
нечник

---

Редактор *В Н Копысов*  
Технический редактор *В Н Прусакова*  
Корректор *М С Кабацова*  
Компьютерная верстка *И А Налейкиной*

Изд. лиц. № 02354 от 14.07.2000. Сдано в набор 31.07.2002. Подписано в печать 15.08.2002. Усл. печ. л. 1,86. Уч.-изд. л. 1,40.  
Тираж 128 экз. С 7067. Зак. 676.

---

ИПК Издательство стандартов, 107076 Москва, Колодезный пер., 14  
<http://www.standards.ru> e-mail: [info@standards.ru](mailto:info@standards.ru)  
Набрано в Издательстве на ПЭВМ  
Филиал ИПК Издательство стандартов — тип «Московский печатник», 103062 Москва, Лялин пер., 6  
Плр № 080102

# ИЗМЕНЕНИЯ, УТВЕРЖДЕННЫЕ К НАЦИОНАЛЬНЫМ СТАНДАРТАМ РОССИЙСКОЙ ФЕДЕРАЦИИ

## 97 БЫТОВАЯ ТЕХНИКА И ТОРГОВОЕ ОБОРУДОВАНИЕ. ОТДЫХ. СПОРТ

ОКС 97.220  
Группа У65

**Изменение № 1 ГОСТ Р 51905—2002 Арбалеты спортивные, арбалеты для отдыха и развлечения и снаряды к ним. Технические требования и методы испытаний на безопасность**

**Утверждено и введено в действие Приказом Федерального агентства по техническому регулированию и метрологии от 27.12.2006 № 385-ст**

**Дата введения 2008—01—01**

Раздел 1. Первый абзац изложить в новой редакции:

«Настоящий стандарт распространяется на:

- арбалеты универсальные спортивно-охотничьи и матчевые спортивные, являющиеся метательным оружием и предназначенные для использования на спортивной охоте, в учебно-тренировочном процессе и при проведении соревнований;

- арбалеты спортивные (традиционные, полевые и др.), не относящиеся к метательному оружию, являющиеся спортивным инвентарем, предназначенным для использования в учебно-тренировочном процессе и при проведении соревнований;

- арбалеты для отдыха и развлечения, не относящиеся к метательному оружию, являющиеся изделиями хозяйственно-бытового назначения, предназначенными для проведения досуга и занятий массовым спортом;

- арбалеты, изготовленные самодельным способом (в части определения их принадлежности к метательному оружию при проведении криминалистических экспертиз)».

Пункт 4.1 изложить в новой редакции:

«4.1 Основным критерием для классификации арбалетов по видам является сила дуги (дуг). Виды арбалетов и их функциональная принадлежность в зависимости от силы дуги (дуг) приведены в таблице 1.

*(Продолжение см. с. 24)*



Т а б л и ц а 1

| Вид арбалетов                            | Функциональная принадлежность           | Сила дуги (дуг), кгс (Lbs) |
|--|---|----------------------------|
| Универсальные спортивно-охотничьи        | Оружие                                  | Св. 43 (95)                |
| Матчевые спортивные                      |   | Не более 80 (160)          |
| Спортивные (традиционные, полевые и др.) | Конструктивно сходные с оружием изделия | До 43 (95) включ.          |
| Для отдыха и развлечения                 |   |                            |

Примечание — На блочных арбалетах сила дуги (дуг) измеряется при пиковом (максимальном) усилии на длине растяжения тетивы, когда срабатывают блоки, облегчающие удержание тетивы.

Пункт 4.2, подпункты 5.1.1, 5.3.1, 5.4.1, 5.5.1 исключить.

Пункт 5.2.1 изложить в новой редакции:

«5.2.1 Линейные размеры арбалета:

Длины тетивы, мм, не более:

608 — при максимальной дальности стрельбы 10 м,

820 — при максимальной дальности стрельбы 30 м.

Длина прицельной линии — не более 700 мм.

Длина намушника — не более 60 мм.

Полная масса арбалета, кг, не более:

6,75 — для дальности стрельбы 10 м,

8 — для дальности стрельбы 30 м».

Пункт 5.4 изложить в новой редакции:

«5.4 Требования к универсальным спортивно-охотничьим арбалетам».

Пункт 6.2 исключить.

Пункт 6.3 изложить в новой редакции:

«6.3 Заостренные наконечники спортивных стрел не должны иметь граней и режущих кромок».

Пункт 7.1 изложить в новой редакции:

«7.1 На арбалеты наносят маркировку, содержащую:

- индивидуальный номер (только для арбалетов, относящихся к оружию);

- наименование арбалета и его артикул по каталогу изготовителя или торговому каталогу;

(Продолжение см. с. 25)

*(Продолжение Изменения № 1 к ГОСТ Р 51905—2002)*

- товарный знак или логотип предприятия-изготовителя или мастера-оружейника, изготовившего арбалет;

- силу дуг (дуги) арбалета или пикового (максимального) усилия (для блочных арбалетов).

**П р и м е ч а н и е** — Допускается наносить и другие обозначения, содержащие технические характеристики арбалетов и снарядов к ним, а также предупреждения о мерах безопасности».

*(Продолжение см. с. 26)*

*(Продолжение Изменения № 1 к ГОСТ Р 51905—2002)*

Пункт 8.3. Первый абзац изложить в новой редакции:

«Соответствие силы дуг (дуги) арбалета требованиям 4.1 контролируют динамометром по ГОСТ 13837 или другими специальными измерительными приборами и установками, обеспечивающими измерение силы дуги (дуг) с точностью  $\pm 5\%$ ».

Пункт 8.17 исключить.

(ИУС № 4 2007 г.)

Изменение № 2 ГОСТ Р 51905—2002 Арбалеты спортивные, арбалеты для отдыха и развлечения и снаряды к ним. Технические требования и методы испытаний на безопасность

Утверждено и введено в действие Приказом Федерального агентства по техническому регулированию и метрологии от 11.02.2020 № 56-ст

Дата введения — 2020—02—20

Титульный лист, первая страница. Наименование стандарта изложить в новой редакции:

«Стрелковое метательное оружие. Арбалеты спортивные, арбалеты для отдыха и развлечения и снаряды к ним. Технические требования и методы испытаний на безопасность».

Первая страница. Наименование стандарта на английском языке изложить в новой редакции:

«Throwing small arms. Sports crossbows, crossbows for relaxation and bolts. Technical requirements and safety test methods».

Раздел 1 изложить в новой редакции:

«Настоящий стандарт распространяется на:

- арбалеты универсальные спортивно-охотничьи и матчевые спортивные, являющиеся метательным стрелковым оружием и предназначенные для использования на охоте, в учебно-тренировочном процессе и при проведении соревнований;

- арбалеты спортивные (традиционные, полевые и др.), не относящиеся к метательному стрелковому оружию, являющиеся спортивным инвентарем, предназначенным для использования в учебно-тренировочном процессе и при проведении соревнований;

- арбалеты для отдыха и развлечения, не относящиеся к метательному стрелковому оружию, являющиеся изделиями хозяйственно-бытового назначения, предназначенными для проведения досуга и занятий массовым спортом;

- арбалеты, изготовленные самодельным способом (в части определения их принадлежности к метательному стрелковому оружию при проведении криминалистических экспертиз);

- метаемые снаряды (стрелы и болты) к арбалетам.

Настоящий стандарт устанавливает классификацию арбалетов, технические требования, требования безопасности, требования к маркировке и упаковке, а также методы испытаний (контроля) арбалетов на безопасность, обязательные требования к метаемым снарядам (стрелам и болтам) к стрелковому метательному оружию».

Пункт 5.6.1 изложить в новой редакции:

«5.6.1 Стрелы и болты для традиционных спортивных арбалетов изготавливают из твердых пород дерева с опереньем из натуральных материалов (дерева, кожи, перьев). Наконечник стрелы изготавливают из металла. Наконечник располагают симметрично оси стрелы (болта).

Пункт 5.6.4 изложить в новой редакции:

«5.6.4 Стрелы и болты для арбалетов универсальных спортивно-охотничьих изготавливают из твердых пород дерева с опереньем из натуральных материалов (дерева, кожи, перьев). Наконечник стрелы изготавливают из металла. Наконечник располагают симметрично оси стрелы (болта).

Параметры метаемого снаряда (стрелы) должны быть:

- форма наконечника — оживальная или коническая в соответствии с рисунком и/или режущими кромками в соответствии с рисунком 2;

- количество граней и/или режущих кромок не ограничивается;

- угол острия граней и/или режущих кромок не ограничивается;

- превышение диаметра наконечника над диаметром тела стрелы не ограничивается;

- длина стрелы — от 304 до 457 мм — для универсальных спортивно-охотничьих арбалетов;

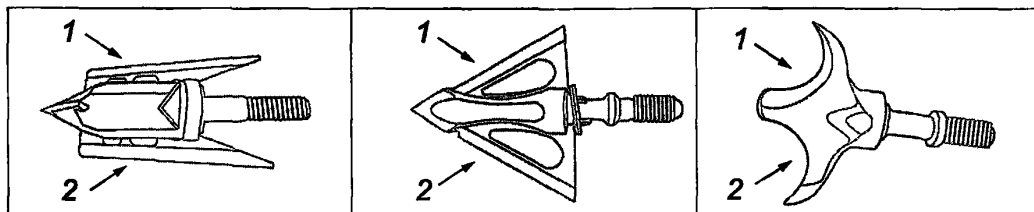
- длина стрелы — от 355 до 610 мм — для спортивных арбалетов и арбалетов для отдыха и развлечения;

- форма наконечника стрелы — оживальная или коническая в соответствии с рисунком 1.



1 — коническая; 2 — оживальная

Рисунок 1 — Формы наконечников стрел



1 и 2 — режущие кромки наконечника

Рисунок 2 — Формы наконечников стрел с режущими кромками

Наконечники могут быть также механического типа, изменяющие свой диаметр при поражении цели».

Пункт 6.4.1 изложить в новой редакции:

«6.4.1 Наконечники стрел и болтов не могут содержать в себе элементы броневой, зажигательного, разрывного или трассирующего действия».

(ИУС № 4 2020 г.)