

**УСТРОЙСТВО НАВЕСНОЕ ЗАДНЕЕ
СЕЛЬСКОХОЗЯЙСТВЕННЫХ ТРАКТОРОВ
КЛАССОВ 0,6—8**

Типы, основные параметры и размеры

Издание официальное

Предисловие

1 РАЗРАБОТАН Техническим комитетом по стандартизации ТК 275 «Тракторы»

ВНЕСЕН Государственным комитетом Российской Федерации по стандартизации и метрологии

2 ПРИНЯТ Межгосударственным Советом по стандартизации, метрологии и сертификации (протокол № 20 от 1 ноября 2001 г.)

За принятие проголосовали:

Наименование государства	Наименование национального органа по стандартизации
Азербайджанская Республика	Азгосстандарт
Республика Армения	Армгосстандарт
Республика Беларусь	Госстандарт Республики Беларусь
Грузия	Грузстандарт
Республика Казахстан	Госстандарт Республики Казахстан
Кыргызская Республика	Кыргызстандарт
Республика Молдова	Молдовастандарт
Российская Федерация	Госстандарт России
Республика Таджикистан	Таджикстандарт
Туркменистан	Главгосслужба «Туркменстандартлары»
Республика Узбекистан	Узгосстандарт
Украина	Госстандарт Украины

3 Настоящий стандарт соответствует ИСО 730-1:1994 «Тракторы колесные сельскохозяйственные. Трехточечное задненавесное устройство. Часть 1. Категории 1, 2, 3 и 4» в части основных кинематических параметров и размеров присоединительных элементов для категорий 2, 3 и 4

4 Постановлением Государственного комитета Российской Федерации по стандартизации и метрологии от 28 марта 2002 г. № 113-ст межгосударственный стандарт ГОСТ 10677—2001 введен в действие непосредственно в качестве государственного стандарта Российской Федерации с 1 января 2004 г.

5 ВЗАМЕН ГОСТ 10677—82

© ИПК Издательство стандартов, 2002

Настоящий стандарт не может быть полностью или частично воспроизведен, тиражирован и распространен в качестве официального издания на территории Российской Федерации без разрешения Госстандарта России

Содержание

1 Область применения	1
2 Нормативные ссылки	1
3 Определения	1
4 Параметры навесных устройств	2
5 Размеры присоединительных элементов навесного устройства на тракторе	5
6 Размеры присоединительных элементов навесного устройства на навесной машине	5
Приложение А Условный угол тяги и расположение мгновенного центра вращения	7

УСТРОЙСТВО НАВЕСНОЕ ЗАДНЕЕ СЕЛЬСКОХОЗЯЙСТВЕННЫХ ТРАКТОРОВ КЛАССОВ 0,6—8

Типы, основные параметры и размеры

Rear three point linkage system for agricultural tractors with nominal traction force from 0,6—8.
Types, basic parameters and dimensions

Дата введения 2004—01—01

1 Область применения

Настоящий стандарт распространяется на заднее навесное устройство (далее— навесное устройство) сельскохозяйственных тракторов и устанавливает три типоразмера навесных устройств, указанных в таблице 1, размеры присоединительных элементов и их расположение на навесных сельскохозяйственных машинах.

Т а б л и ц а 1

Типоразмер навесного устройства	Класс трактора
НУ-2	От 0,6 до 2 включ.
НУ-3	3 и 4
НУ-4	5 и 8

Стандарт не распространяется на навесные устройства тракторов специального назначения (хлопководческих, садоводческих, свекловодческих, виноградниковых, лесохозяйственных, тракторных самоходных шасси) и сельскохозяйственных модификаций промышленных тракторов.

2 Нормативные ссылки

В настоящем стандарте использованы ссылки на следующие стандарты:

ГОСТ 7463—89 Шины пневматические для тракторов и сельскохозяйственных машин. Технические условия

ГОСТ 13758—89 (ИСО 500—79) Вали карданные сельскохозяйственных машин. Технические условия

ГОСТ 25670—83 Основные нормы взаимозаменяемости. Предельные отклонения размеров с неуказанными допусками

3 Определения

В настоящем стандарте применяют следующие термины с соответствующими определениями:

3.1 **навесное устройство:** Устройство, состоящее из трех тяг (верхней и двух нижних), шарнирно-соединенных передними концами с трактором, а задними концами — с присоединительными элементами навесной машины, через которые трактор передает тяговое усилие на машину, когда она находится в рабочем положении и выполняет сельскохозяйственную технологическую операцию, а также с помощью подъемного механизма производит подъем машины в транспортное положение.

3.2 **присоединительная точка:** Шарнирное соединение навесного устройства и навесной машины.

3.3 **присоединительный треугольник:** Треугольник, образованный линиями, соединяющими три присоединительные точки (геометрические центры задних шарниров верхней и нижних тяг). Для навесных машин — треугольник, в углах которого расположены присоединительные элементы машины.

Размеры основания и высоты присоединительного треугольника определяют кинематические параметры навесного устройства.

3.4 **ось подвеса:** Основание присоединительного треугольника. На навесной машине — ось расположения нижних присоединительных пальцев (может быть выполнена в виде единой детали).

3.5 **стойка:** Устройство на навесной машине, имеющее верхнюю присоединительную точку. Высота стойки равна высоте присоединительного треугольника от оси подвеса до оси отверстия в вилке стойки.

3.6 **максимальный рабочий ход оси подвеса:** Ход оси подвеса, соответствующий полному ходу поршня гидроцилиндра.

3.7 **угол наклона плоскости присоединительного треугольника:** Угол наклона от вертикали по направлению к трактору считается положительным, а в противоположном направлении — отрицательным. Наклоном плоскости присоединительного треугольника изменяют (регулируют) положение рабочих органов навесной машины (как в почве, так и над почвой).

3.8 **условное рабочее положение:** Положение навесного устройства (навесной машины), при котором ось подвеса расположена на расстоянии 400 мм от опорной плоскости трактора при вертикальном положении плоскости присоединительного треугольника. Относительно условного рабочего положения определяют основные параметры навесного устройства.

3.9 **мгновенный центр вращения (МЦВ):** Мгновенный центр вращения четырехзвенника, образованного проекциями на продольно-вертикальную плоскость тяг навесного устройства, высоты присоединительного треугольника и линии, соединяющей верхнюю и нижние точки крепления тяг на тракторе.

3.10 **условный угол тяги:** Угол в продольно-вертикальной плоскости между опорной плоскостью трактора и линией, проходящей через мгновенный центр вращения и проекцию оси подвеса на опорную плоскость при условном рабочем положении навесного устройства.

3.11 **угол схождения нижних тяг:** Угол между линиями, проходящими через передние и задние шарниры нижних тяг, находящихся в горизонтальной плоскости, при этом задние шарниры установлены на оси подвеса, а передние — на тракторе с помощью двух шарниров (не относится к сближенному положению шарниров, имитирующих один шарнир).

3.12 **свободный поворот оси подвеса в вертикальной поперечной плоскости:** Перемещение одной присоединительной точки оси подвеса относительно другой в поперечной вертикальной плоскости, измеренное по вертикали, при условном рабочем положении навесного устройства.

3.13 **свободное перемещение оси подвеса в горизонтальной плоскости:** Перемещение оси подвеса навесного устройства (машины) в направлении, поперечном движению трактора, вправо и влево от продольной оси трактора при условном рабочем положении навесного устройства (машины).

4 Параметры навесных устройств

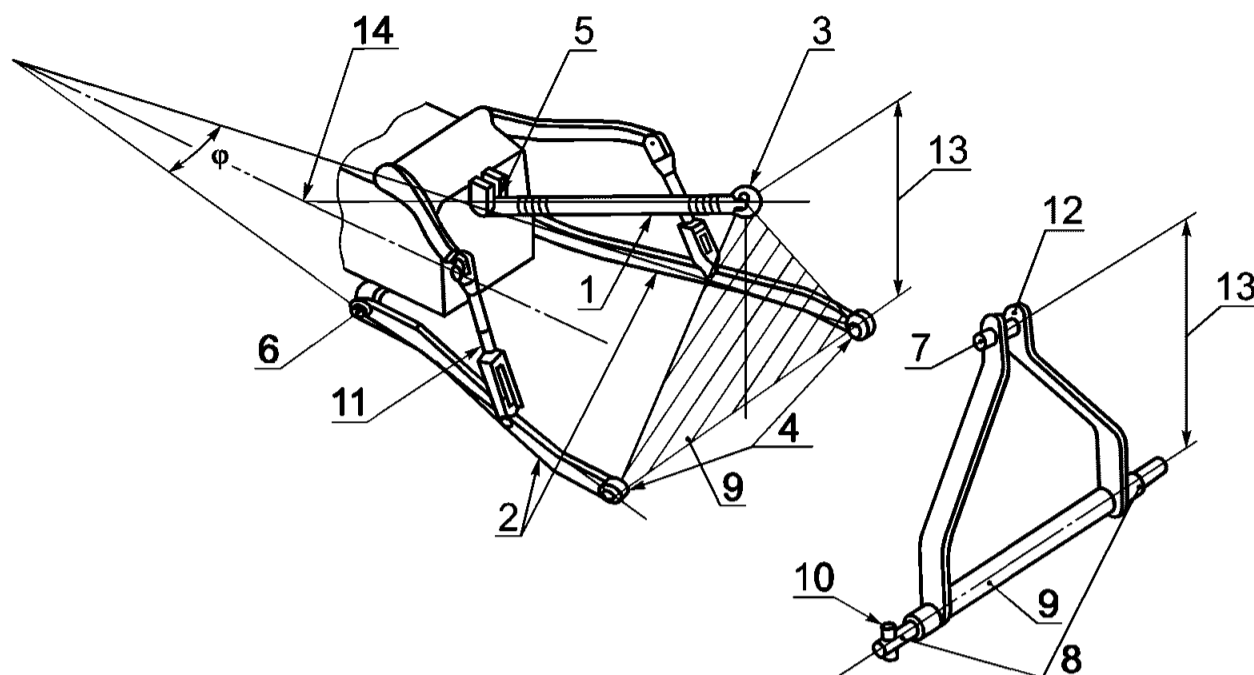
4.1 Параметры навесных устройств должны соответствовать указанным на рисунках 1, 2 и в таблице 2 при использовании на тракторах шин, указанных предприятием-изготовителем, и при статических радиусах качения по ГОСТ 7463.

4.2 Плоскость присоединительного треугольника навесного устройства трактора в агрегате с навесной машиной в условном рабочем положении должна быть перпендикулярна к опорной плоскости трактора и к плоскости симметрии расположения движителей.

4.3 Регулируемый угол наклона плоскости присоединительного треугольника в интервале рабочих положений оси подвеса навесного устройства (машины), указанных в таблице 2, должен обеспечиваться в пределах от плюс 5° до минус 5° от вертикали.

4.4 Положения МЦВ навесного устройства относительно оси задних колес колесных тракторов и задних опорных катков гусеничных тракторов, а также условный угол тяги Δ приведены в приложении А.

4.5 В конструкции навесного устройства должна быть предусмотрена блокировка оси подвеса от свободных перемещений в вертикальной поперечной и горизонтальной плоскостях.



1 — верхняя тяга; 2 — нижние тяги; 3 — верхняя присоединительная точка (задний конец верхней тяги); 4 — нижние присоединительные точки (задние концы нижних тяг); 5 — шарнир крепления верхней тяги на тракторе; 6 — шарнир крепления нижней тяги на тракторе; 7 — присоединительный палец верхней присоединительной точки; 8 — присоединительные пальцы нижних присоединительных точек; 9 — ось подвеса; 10 — чека; 11 — подъемная тяга (раскос); 12 — вилка стойки; 13 — высота присоединительного треугольника (высота стойки); 14 — мгновенный центр вращения (МЦВ)

Рисунок 1 — Навесное заднее устройство

Т а б л и ц а 2 — Параметры навесного устройства

Наименование параметра	Значение для типоразмера навесного устройства		
	НУ-2	НУ-3	НУ-4
Расстояние от оси подвеса до опорной плоскости: при максимально опущенных нижних тягах $m_1^{1)}$, мм, не более	200	200	200
при максимально поднятых нижних тягах $m_2^{1)}$, мм	950+50 ²⁾	1050+50	1200+50
Рабочий ход оси подвеса n_1 , мм, не менее	750 ²⁾	850	1000
Свободный поворот оси подвеса (машины) в вертикальной поперечной плоскости a_1 , мм, не менее	100	125	150
Свободное перемещение оси подвеса в горизонтальной плоскости a_2 , мм, не менее:			
при креплении нижних тяг к трактору с помощью двух шарниров	125	150	150
при креплении нижних тяг к трактору с помощью одного шарнира или с помощью двух сближенных шарниров	—	250	—
Интервал рабочих положений оси подвеса над опорной плоскостью трактора, мм	200—610	230—660	255—710
Расстояние от любой точки траектории движения оси подвеса до ближайшей точки трактора или съемного оборудования z_0 , мм, не менее	100	100	100
Высота присоединительного треугольника y_0 , мм	610 ³⁾	685—700 (900— для плугов)	1100
Длина оси подвеса l , мм	870 ⁴⁾	1010	1220
Регулируемый угол наклона оси подвеса в вертикальной поперечной плоскости относительно опорной плоскости трактора β , не менее	10°	10°	10°
Угол наклона плоскости присоединительного треугольника от вертикали при максимально поднятых нижних тягах α	10°—15°	10°—15° (20°—30° — для плугов)	10°—30°
Угол схождения нижних тяг φ	15°—25°	6°—35°	15°—25°

Наименование параметра	Значение для типоразмера навесного устройства		
	НУ-2	НУ-3	НУ-4
Расстояние от торца ВОМ до оси подвеса $T^5)$, мм, при применении карданных валов по ГОСТ 13758:			
10.1.016.510; 10.1.040.510	550	—	—
10.1.066.560; 10.1.040.560	550—600	—	—
10.1.063.610; 10.1.100.610	—	525—650	—
10.1.063.710; 10.1.100.710	—	625—775	—

1) Значения m_1 и m_2 допускается получать регулированием длины подъемных тяг.
 2) Для тракторов класса 0,6 допускается m_2 не менее 750 мм, n_1 — не менее 600 мм, а для тракторов классов 0,9—2, поставляемых на экспорт, допускается m_2 не менее 900 мм, n_1 — не менее 700 мм.
 3) Допускается 510 мм для тракторов, поставленных на производство до введения в действие настоящего стандарта.
 4) Для тракторов класса 0,6 — 718 мм.
 5) Допускаются другие значения для тракторов, поставленных на производство до введения в действие настоящего стандарта, а также для тракторов, оборудованных двухточечным навесным устройством.

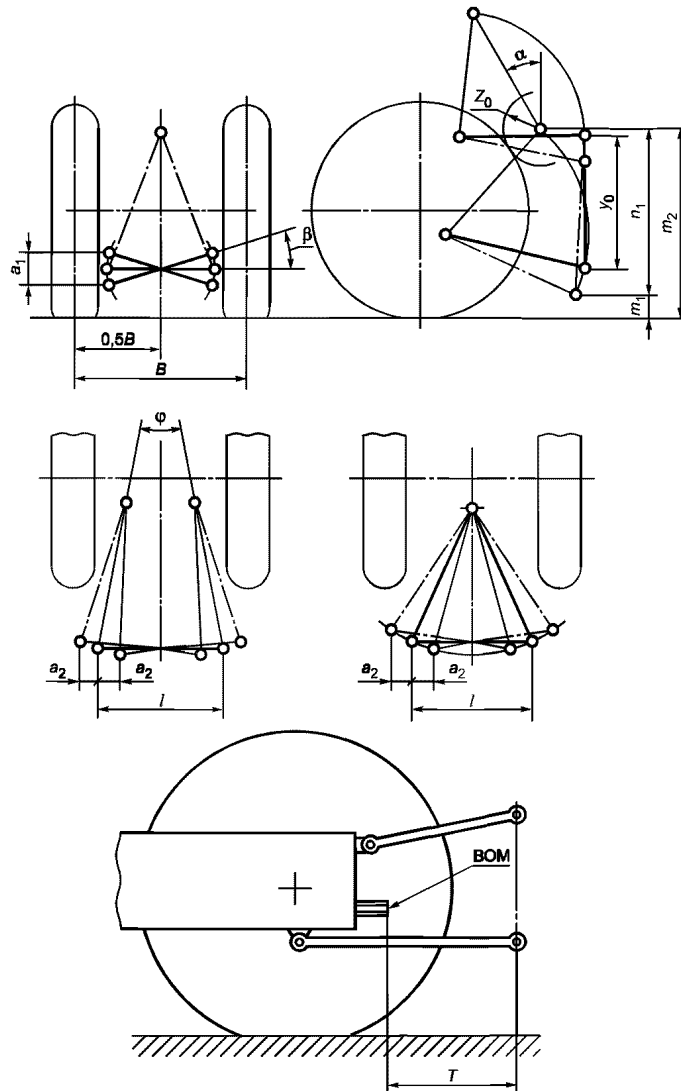


Рисунок 2 — Параметры навесного устройства

Примечание — Нижние тяги — в горизонтальном положении.

5 Размеры присоединительных элементов навесного устройства на тракторе

5.1 Размеры присоединительных элементов навесного устройства на тракторе должны соответствовать указанным на рисунке 3 и в таблице 3.

5.2 Предельные отклонения размеров присоединительных элементов с неуказанными допусками — по ГОСТ 25670.

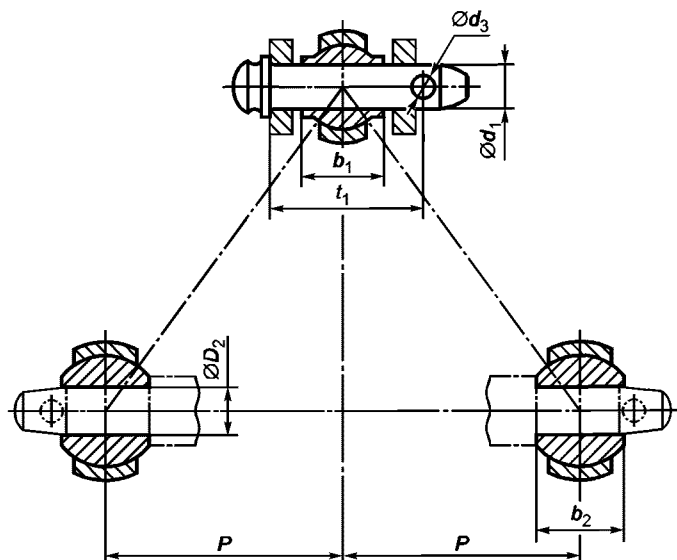


Рисунок 3 — Размеры присоединительных элементов навесного устройства на тракторе

Т а б л и ц а 3— Размеры присоединительных элементов

В миллиметрах

Наименование параметра	Значение для типоразмера навесного устройства		
	НУ-2	НУ-3	НУ-4
Задний шарнир верхней тяги: диаметр верхнего пальца d_1	25,5—0,13	31,75—0,2	45—0,8
ширина заднего шарнира верхней тяги b_1 , не более	51	51	64
расстояние от заплечика пальца верхней тяги до оси отверстия под чеку t_1 , не менее	93	102	140
диаметр отверстия в пальце верхней тяги под чеку d_3 , не менее	12	12	17,5
Задние шарниры нижних тяг: диаметр отверстия в задних шарнирах нижних тяг D_2	28,7+0,3	37,4+0,35	51+0,5
ширина задних шарниров нижних тяг b_2	45—0,2	45—0,2	57,5—0,5
расстояние от нижней присоединительной точки до продольной плоскости симметрии трактора P	435	505	610

6 Размеры присоединительных элементов навесного устройства на навесной машине

6.1 Размеры присоединительных элементов навесного устройства на навесной машине должны соответствовать указанным на рисунке 4 и в таблице 4.

6.2 Предельные отклонения размеров присоединительных элементов с неуказанными допусками — по ГОСТ 25670.

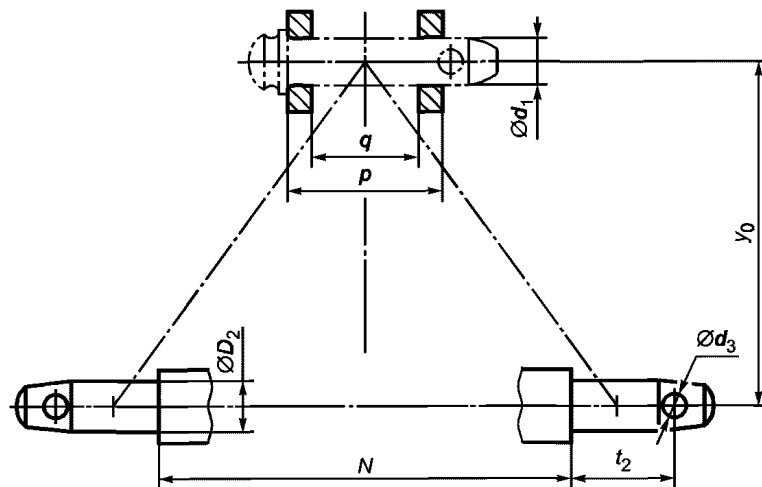


Рисунок 4 — Размеры соединительных элементов навесного устройства на навесной машине

Т а б л и ц а 4 — Размеры соединительных элементов

В миллиметрах

Наименование параметра	Значение для типоразмера навесного устройства		
	НУ-2	НУ-3	НУ-4
Верхняя соединительная точка: диаметр отверстия в вилке для пальцев верхней тяги D_1	25,7+0,2	32+0,25	45,2+0,3
расстояние между внутренними поверхностями вилки стойки q , не менее	52	52	65
расстояние между наружными поверхностями вилки p , не более	86	95	132
Нижние соединительные точки: диаметр нижних пальцев d_2	28—0,2	36,6—0,2	50,8—0,1
расстояние от заплечика нижнего пальца до оси отверстия под чеку t_2 , не менее	49	52	68
расстояние между заплечиками нижних пальцев $N^{1)}$	825±1,5	965±1,5	1165±1,5
Высота стойки y_0	610 ²⁾	685—700 (900 — для плугов)	1100
Диаметр отверстия в нижних пальцах под чеку d_3 , не менее	12	17	17,5

1) Сумма расстояния N и ширины шарнира нижней тяги равна длине оси подвеса, указанной в таблице 2.
2) Допускается 510 мм для машин, поставленных на производство до введения в действие настоящего стандарта.

ПРИЛОЖЕНИЕ А
(рекомендуемое)

Условный угол тяги и расположение мгновенного центра вращения

В настоящем приложении приведены рекомендации по выбору расстояния от мгновенного центра вращения (МЦВ) до оси задних ведущих колес (задних опорных катков) x_0 и условного угла тяги Δ при условном рабочем положении навесного устройства.

Значения x_0 и Δ указаны на рисунке А.1 и в таблице А.1.

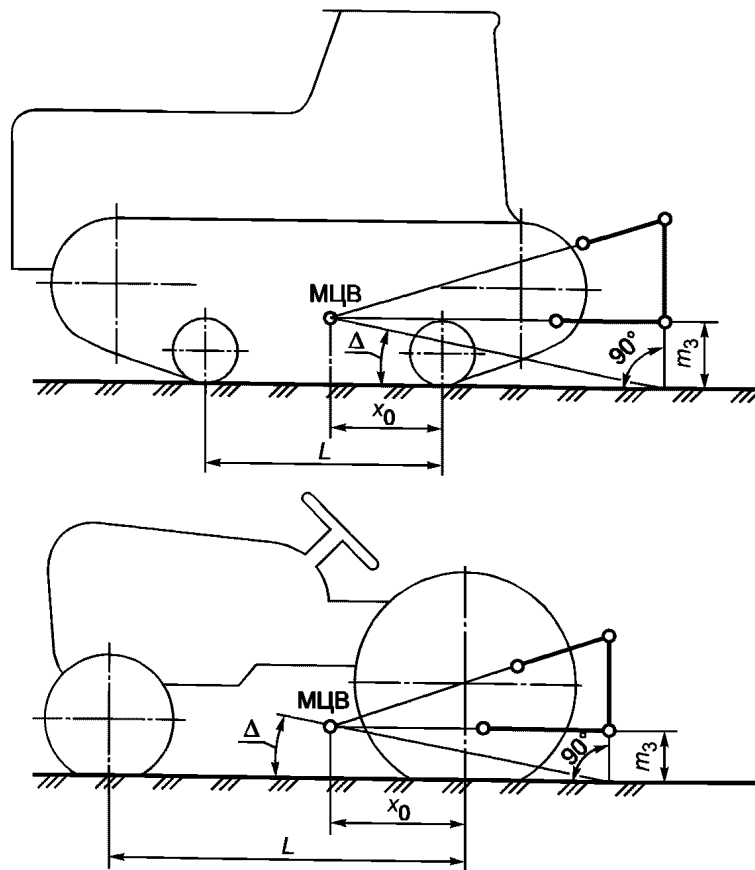


Рисунок А.1 — Схемы определения x_0 и Δ

Т а б л и ц а А.1 — Значения x_0 и Δ

В миллиметрах

Тип навесного устройства	Тип трактора	m_3	x_0		Δ	
			Не менее	Не более	Не более	
НУ-2	Гусеничный	400	0,5 L	1,25 L	7°	
	Колесный			1,25 L	13°	
НУ-3	Гусеничный			0,8 L	11°	
	Колесный			1,5 L		
НУ-4	Гусеничный			1,0 L		10°
	Колесный			1,5 L		

Приведенные рекомендации не исключают применения других значений x_0 и Δ , если они обеспечивают устойчивый рабочий ход навесной машины в различных почвенных условиях или для специальных орудий.

Для изменения значений указанных параметров допускается применять дополнительные точки крепления тяг навесного устройства на тракторе и навесной машине.

Ключевые слова: навесное трехточечное устройство, присоединительные элементы, присоединительный треугольник, тяги навесного устройства, ось подвеса, стойка навесной машины, рабочий ход оси подвеса, мгновенный центр вращения, условный угол тяги, свободные перемещения, высота присоединительного треугольника, расстояние до ВОМ, класс трактора

Редактор *Т.А. Леонова*
Технический редактор *Н.С. Гришанова*
Корректор *В.Е. Нестерова*
Компьютерная верстка *И.А. Налейкиной*

Изд. лиц. № 02354 от 14.07.2000. Сдано в набор 10.04.2002. Подписано в печать 21.05.2002. Усл. печ. л. 1,40. Уч.-изд.л. 0,97.
Тираж 160 экз. С 5884. Зак. 437.

ИПК Издательство стандартов, 107076 Москва, Колодезный пер., 14.

<http://www.standards.ru> e-mail: info@standards.ru

Набрано в Издательстве на ПЭВМ

Филиал ИПК Издательство стандартов — тип. «Московский печатник», 103062 Москва, Лялин пер., 6.

Плр № 080102