

ГОСТ 23785.6—2001

М Е Ж Г О С У Д А Р С Т В Е Н Н Ы Й   С Т А Н Д А Р Т

---

# ТКАНЬ КОРДНАЯ

## Метод определения термостойкости

Издание официальное

БЗ 11—99/546

МЕЖГОСУДАРСТВЕННЫЙ СОВЕТ  
ПО СТАНДАРТИЗАЦИИ, МЕТРОЛОГИИ И СЕРТИФИКАЦИИ  
М и н с к

Предисловие

1 РАЗРАБОТАН Межгосударственным техническим комитетом по стандартизации МТК 301 «Синтетические волокна и нити»

ВНЕСЕН Госстандартом России

2 ПРИНЯТ Межгосударственным Советом по стандартизации, метрологии и сертификации (протокол № 19 от 24 мая 2001 г.)

За принятие проголосовали:

Наименование государства	Наименование национального органа по стандартизации
Азербайджанская Республика	Азгосстандарт
Республика Армения	Армгосстандарт
Республика Беларусь	Госстандарт Республики Беларусь
Грузия	Грузстандарт
Республика Казахстан	Госстандарт Республики Казахстан
Кыргызская Республика	Кыргызстандарт
Республика Молдова	Молдовастандарт
Российская Федерация	Госстандарт России
Республика Таджикистан	Таджикстандарт
Туркменистан	Главгосслужба «Туркменстандартлары»
Республика Узбекистан	Узгосстандарт
Украина	Госстандарт Украины

3 Постановлением Государственного комитета Российской Федерации по стандартизации и метрологии от 24 декабря 2001 г. № 554-ст межгосударственный стандарт ГОСТ 23785.6—2001 введен в действие непосредственно в качестве государственного стандарта Российской Федерации с 1 декабря 2002 г.

4 ВЗАМЕН ГОСТ 23785.6—79

© ИПК Издательство стандартов, 2002

Настоящий стандарт не может быть полностью или частично воспроизведен, тиражирован и распространен в качестве официального издания на территории Российской Федерации без разрешения Госстандарта России

## Содержание

1 Область применения . . . . .	1
2 Нормативные ссылки . . . . .	1
3 Отбор проб . . . . .	1
4 Средства испытания и вспомогательные устройства . . . . .	1
5 Подготовка к испытанию . . . . .	1
6 Проведение испытания . . . . .	2
7 Обработка результатов. . . . .	2
Приложение А Металлическая рамка для тепловой обработки нитей . . . . .	3

**ТКАНЬ КОРДНАЯ****Метод определения термостойкости**

Cord fabric.  
Method for determination of thermal stability

Дата введения 2002—12—01

**1 Область применения**

Настоящий стандарт распространяется на кордную ткань, вырабатываемую по основе из термостабилизированных полиамидных нитей, и устанавливает метод определения термостойкости основной нити полиамидной кордной ткани. Сущность метода состоит в определении снижения значения разрывной нагрузки вследствие термодеструкции.

**2 Нормативные ссылки**

В настоящем стандарте использованы ссылки на следующие стандарты:

ГОСТ 10681—75 Материалы текстильные. Климатические условия для кондиционирования и испытания проб и методы их определения

ГОСТ 23785.0—2001 Ткань кордная. Правила приемки и метод отбора проб

ГОСТ 23785.1—2001 Ткань кордная. Метод определения разрывной нагрузки и удлинения при разрыве

ГОСТ 23785.5—2001 Ткань кордная. Метод определения линейной усадки

ГОСТ 26171—84 Волокна и нити химические. Нормы предварительных нагрузок при испытаниях

**3 Отбор проб**

3.1 От каждой точечной пробы кордной ткани, отобранной по ГОСТ 23785.0, отбирают по всей длине вместе с заработками лабораторную пробу шириной не менее 50 мм.

Количество нитей, отбираемых от каждой лабораторной пробы, должно быть не менее 5.

Общее количество испытаний должно быть не менее 25.

**4 Средства испытания и вспомогательные устройства**

4.1 Для проведения испытания применяют:

- рамку металлическую жесткую с зажимами и легким блоком, укрепленным на ползушке (приложение А), соответствующую размерам сушильного шкафа, с учетом зажимной длины нити по ГОСТ 23785.1;

- шкаф сушильный, обеспечивающий температуру  $(200\pm 2)$  °С, регулирование температуры в соответствии с приложением Б ГОСТ 23785.5;

- термометр с ценой деления не более 2 °С;

- машины разрывные по ГОСТ 23785.1;

- грузы предварительной нагрузки по ГОСТ 26171.

**5 Подготовка к испытанию**

5.1 Лабораторные пробы выдерживают в климатических условиях по ГОСТ 10681 не менее 2 ч. В этих же условиях проводят испытания.

## 6 Проведение испытания

6.1 Из лабораторной пробы ткани вынимают один конец нити и закрепляют в зажиме рамки. Не допуская раскручивания, вынимают второй конец нити, направляют нить через ролик и подвешивают груз предварительной нагрузки.

Предварительную нагрузку устанавливают в зависимости от номинальной линейной плотности из расчета 5,0 мН/текс по ГОСТ 26171.

6.2 Рамку с закрепленными нитями помещают в сушильный шкаф, предварительно нагретый до  $(200\pm 2)$  °С, и выдерживают 2 ч с момента достижения указанной температуры.

Крайние нити в рамке должны находиться на расстоянии не менее 50 мм от стенок шкафа.

Требуемая температура должна установиться не более чем за 15 мин после помещения рамки с нитями в сушильный шкаф.

Температуру испытания измеряют в зоне расположения нитей.

6.3 Рамку с прогретыми нитями вынимают из сушильного шкафа и выдерживают в климатических условиях по ГОСТ 10681 в течение 30 мин.

6.4 Разрывную нагрузку нитей до и после прогрева определяют по ГОСТ 23785.1. При определении разрывной нагрузки прогретых нитей в зону растяжения разрывной машины помещают участок нити, находящийся между зажимами рамки.

## 7 Обработка результатов

7.1 Термостойкость  $T$ , %, вычисляют по формуле

$$T = \frac{P}{P_0} 100, \quad (1)$$

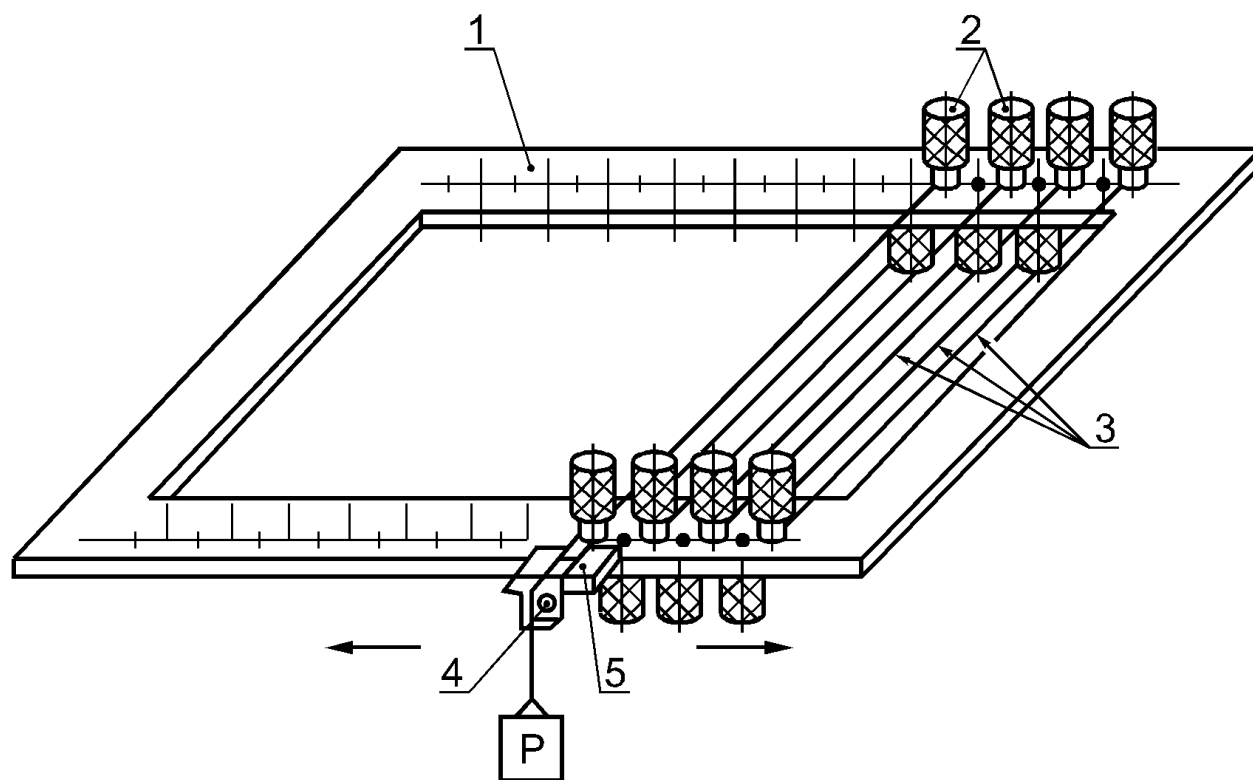
где  $P$  — среднеарифметическое значение разрывной нагрузки нити после прогрева по ГОСТ 23785.1;

$P_0$  — среднеарифметическое значение разрывной нагрузки нити до прогрева по ГОСТ 23785.1.

7.2 Вычисление проводят до первого десятичного знака с последующим округлением до целого числа.

ПРИЛОЖЕНИЕ А  
(обязательное)

## Металлическая рамка для тепловой обработки нитей



1 — рамка металлическая; 2 — зажимы; 3 — нити; 4 — блок неподвижный; 5 — ползушка

Рисунок А.1

---

УДК 677.675:006.354

МКС 59.080.30

М99

ОКП 82 8650

Ключевые слова: ткань кордная, термостойкость

---

Редактор *Л И Нахимова*  
Технический редактор *Л А Гусева*  
Корректор *М В Бучная*  
Компьютерная верстка *С В Рябовой*

Изд лиц № 02354 от 14 07 2000 Сдано в набор 07 02 2002 Подписано в печать 19 02 2002 Усл печ л 0,93 Уч -изд л 0,40  
Тираж 224 экз С 4368 Зак 160

---

ИПК Издательство стандартов, 107076 Москва, Колодезный пер , 14  
[http //www standards ru](http://www.standards.ru) e-mail [info@standards.ru](mailto:info@standards.ru)  
Набрано в Издательстве на ПЭВМ  
Филиал ИПК Издательство стандартов — тип “Московский печатник”, 103062 Москва, Лялин пер , 6  
Плр № 080102