

**АППАРАТЫ ДИСТАНЦИОННЫЕ
ДЛЯ ЛУЧЕВОЙ ТЕРАПИИ**

Координаты, движения и шкалы

Издание официальное

Предисловие

1 РАЗРАБОТАН Всероссийским научно-исследовательским и испытательным институтом медицинской техники (ВНИИИМТ)

ВНЕСЕН Техническим комитетом по стандартизации ТК 411 «Аппараты и оборудование для лучевой диагностики, терапии и дозиметрии».

2 ПРИНЯТ И ВВЕДЕН В ДЕЙСТВИЕ Постановлением Госстандарта России от 29 декабря 1999 г. № 831-ст

3 Настоящий стандарт представляет собой аутентичный текст международного стандарта МЭК 61217—96 «Аппараты дистанционные для лучевой терапии. Координаты, движения и шкалы»

4 ВВЕДЕН ВПЕРВЫЕ

© ИПК Издательство стандартов, 2000

Настоящий стандарт не может быть полностью или частично воспроизведен, тиражирован и распространен в качестве официального издания без разрешения Госстандарта России

Содержание

1 Область применения	1
2 Системы координат	1
2.1 Общие положения	2
2.2 Неподвижная система координат — «f» (рисунок 1а)	3
2.3 Система координат ШТАТИВА — «g» (рисунок 4)	3
2.4 Система координат КОЛЛИМАТОРА ПУЧКА или ОГРАНИЧИТЕЛЯ ПУЧКА ИЗЛУЧЕНИЯ — «b» (рисунок 5)	3
2.5 Система координат КЛИНОВИДНОГО ФИЛЬТРА — «w» (рисунок 7)	4
2.6 Система координат ПРИЕМНИКА РЕНТГЕНОВСКОГО ИЗОБРАЖЕНИЯ — «г» (рисунки 6 и 8)	4
2.7 Система координат опоры СТОЛА для ПАЦИЕНТА — «s» (рисунок 9)	5
2.8 Система координат деки СТОЛА для ПАЦИЕНТА — «e» (рисунки 10 и 11а—11с)	5
2.9 Система координат деки СТОЛА для ПАЦИЕНТА — «t» (рисунки 10 и 11а—11с)	5
3 Шкалы и цифровые ДИСПЛЕИ	6
4 Движения частей АППАРАТА	7
5 Нулевые позиции АППАРАТА	8
6 Шкалы, градуировки, направления и ДИСПЛЕИ	8
6.1 Ротация ШТАТИВА (рисунки 14а и 14b)	8
6.2 Поворот КОЛЛИМАТОРА ПУЧКА или ОГРАНИЧИТЕЛЯ ПУЧКА ИЗЛУЧЕНИЯ (рисунки 15а и 15b)	8
6.3 Поворот КЛИНОВИДНОГО ФИЛЬТРА (рисунки 7 и 14а)	8
6.4 ПОЛЕ ОБЛУЧЕНИЯ или ОГРАНИЧЕННОЕ РАДИАЦИОННОЕ ПОЛЕ	9
6.5 Изоцентрический поворот опоры СТОЛА для ПАЦИЕНТА	10
6.6 Эксцентрический поворот деки СТОЛА для ПАЦИЕНТА	11
6.7 Линейные перемещения деки СТОЛА для ПАЦИЕНТА	11
6.8 Движения ПРИЕМНИКА РЕНТГЕНОВСКОГО ИЗОБРАЖЕНИЯ	11
6.9 Другие шкалы	12
Приложение А Примеры преобразования координат различных систем координат	33
Приложение В Библиография	38
Приложение С Обоснование изменений в шкалах	39
Приложение D Перечень дополнений и изменений к информации по шкалам, данной в ГОСТ Р 50267.1, ГОСТ Р 50267.11, ГОСТ Р МЭК 60976, ГОСТ Р МЭК 60977	41
Приложение E Указатель терминов	42

Введение

Настоящий стандарт является прямым применением международного стандарта МЭК 61217 «Аппараты дистанционные для лучевой терапии. Координаты, движения и шкалы» подготовленного подкомитетом 62С «Аппараты для лучевой терапии, дозиметрии и ядерной медицины» Технического комитета МЭК 62 «Изделия медицинские электрические».

ЛУЧЕВУЮ ТЕРАПИЮ осуществляют в медицинских центрах, имеющих много терапевтических аппаратов различных ИЗГОТОВИТЕЛЕЙ. Обычно это оборудование сосредоточено в Отделе лучевой терапии. При планировании и моделировании облучения, укладке ПАЦИЕНТА и управлении ПУЧКОМ ИЗЛУЧЕНИЯ такие АППАРАТЫ можно настраивать в любые положения, подбирая необходимые угловые и линейные позиции. В АППАРАТАХ для подвижного облучения можно осуществлять ротационное и поступательное движения во время ОБЛУЧЕНИЯ ПАЦИЕНТА. Существенно, чтобы предусмотренные планом облучения положение ПАЦИЕНТА, размеры, направление и качество пучка излучения устанавливались или менялись в радиационном терапевтическом АППАРАТЕ по заданным программам с соблюдением правильного и точного их воспроизведения. АППАРАТЫ, используемые в ЛУЧЕВОЙ ТЕРАПИИ, в том числе СИМУЛЯТОРЫ для ЛУЧЕВОЙ ТЕРАПИИ, должны иметь стандартные средства опознавания и численного определения координат, так как расхождения в разметке и уставках для одинаковых движений на АППАРАТАХ разных типов, используемых в одном и том же отделе ЛУЧЕВОЙ ТЕРАПИИ, могут приводить к увеличению вероятности ошибок. Кроме того, данные, получаемые на АППАРАТАХ для локализации опухоли (на ультразвуковых, рентгеновских АППАРАТАХ, компьютерных и магнитно-резонансных томографах) и используемые в системах дозиметрического планирования ОБЛУЧЕНИЯ, должны быть представлены в виде, соответствующем координатным системам ЛУЧЕВОЙ ТЕРАПИИ. Для ряда особых геометрических параметров необходимы специальные координатные системы, чтобы облегчить математические преобразования точек и векторов одной координатной системы в другую.

Задача настоящего стандарта заключается в том, чтобы исключить неопределенность, беспорядок и ошибки, которые могут возникать при использовании АППАРАТОВ разных типов. Следовательно, эта задача охватывает все виды терапевтических дистанционных АППАРАТОВ, СИМУЛЯТОРЫ для ЛУЧЕВОЙ ТЕРАПИИ, информацию от диагностических АППАРАТОВ, используемых для ЛУЧЕВОЙ ТЕРАПИИ, регистрирующую и контрольную АППАРАТУРУ и входные данные для планирования облучения ПАЦИЕНТОВ.

Множество движений классифицируют, руководствуясь МЭК 788; приложением АА ГОСТ Р 50267.1 и ГОСТ Р 50267.29 (см. приложение Е). Настоящий стандарт издан самостоятельно, отдельно от серии ГОСТ 30324.0/ГОСТ Р 50267.0. Настоящий стандарт не является руководством по безопасности и не должен содержать производственных требований. Поэтому эти требования не будут включаться в будущие издания серий ГОСТ 30324.0/ГОСТ Р 50267.0, посвященные исключительно технике безопасности.

В ГОСТ Р 50267.1, ГОСТ Р 50267.11, ГОСТ Р 50267.29, ГОСТ Р МЭК 60976, ГОСТ Р МЭК 60977, ГОСТ Р МЭК 61168 и ГОСТ Р МЭК 61170 речь идет о движениях в аппаратах, о шкалах, в которых используются условные выражения и обозначения. В эти стандарты необходимо ввести изменения и дополнения в соответствии с перечнем, приведенным в приложении D.

Наиболее ценным достоинством стандартной системы координат является ее вклад в планирование ОБЛУЧЕНИЯ, в проблему гарантии качества ЛУЧЕВОЙ ТЕРАПИИ. Шкалы, рассматриваемые в настоящем стандарте, связаны с описанными в нем системами координат. ПОЛЬЗОВАТЕЛИ могут применять и другие соглашения по шкалам. Предполагается, что ИЗГОТОВИТЕЛИ при изготовлении нового оборудования будут пользоваться рекомендациями по шкалам, приведенными в настоящем стандарте.

Если ИЗГОТОВИТЕЛИ будут пользоваться другими, необязательными соглашениями по шкалам, предложенными ПОЛЬЗОВАТЕЛЕМ, например, для сопряжения с имеющимся у него оборудованием или для удовлетворения местных условий или правил, то такое оборудование не может сочетаться с настоящим стандартом. Нельзя также предполагать, что ИЗГОТОВИТЕЛИ смогут по своему усмотрению менять шкалы в имеющемся у них оборудовании на шкалы, соответствующие настоящему стандарту.

Настоящий стандарт не распространяется на неизоцентрические АППАРАТЫ и на движения РАДИАЦИОННОЙ ГОЛОВКИ типа наклон или крен из-за ограниченного клинического использования. Предполагается, что настоящий стандарт может быть в будущем усовершенствован путем включения в него: координатной системы ПАЦИЕНТА; трехмерного СИМУЛЯТОРА для ЛУЧЕВОЙ ТЕРАПИИ; СИМУЛЯТОРА для ЛУЧЕВОЙ ТЕРАПИИ типа компьютерного томографа, неизоцентрических АППАРАТОВ.

Термины по тексту настоящего стандарта набраны прописными буквами.

Нормативные ссылки

В настоящем стандарте использованы ссылки на следующие стандарты:

ГОСТ 30324.0—95 (МЭК 601-1—88)/ГОСТ Р 50267.0—92 (МЭК 601-1—88)

Изделия медицинские электрические (ИМЭ). Часть 1. Общие требования безопасности

ГОСТ Р 50267.1—99 (МЭК 60601-2-1—98) Изделия медицинские электрические. Часть 2. Частные требования безопасности к медицинским ускорителям электронов в диапазоне от 1 до 50 МэВ

ГОСТ Р 50267.11—99 (МЭК 60601-2-11—97) Изделия медицинские электрические. Часть 2. Частные требования безопасности к гамма-терапевтическим аппаратам

ГОСТ Р 50267.29—99 (МЭК 60601-2-29—99) Изделия медицинские электрические. Часть 2. Частные требования безопасности к симуляторам (имитаторам) для лучевой терапии

ГОСТ Р МЭК 60976—99 Изделия медицинские электрические. Медицинские ускорители электронов. Функциональные характеристики

ГОСТ Р МЭК 60977—99 Изделия медицинские электрические. Медицинские ускорители электронов в диапазоне энергий от 1 до 50 МэВ. Руководство по проверке функциональных характеристик

ГОСТ Р МЭК 61168—99 Симуляторы (имитаторы) для лучевой терапии. Функциональные и эксплуатационные характеристики.

ГОСТ Р МЭК 61170—99 Симуляторы (имитаторы) для лучевой терапии. Руководство для проверки эксплуатационных характеристик

МЭК 60788 — 84* Медицинская радиационная техника. Термины и определения

* Международные стандарты — во ВНИИКИ Госстандарта России.

АППАРАТЫ ДИСТАНЦИОННЫЕ ДЛЯ ЛУЧЕВОЙ ТЕРАПИИ**Координаты, движения и шкалы**

Radiotherapy equipment. Coordinates, movements and scales

Дата введения 2001—01—01

1 Область применения

Настоящий стандарт распространяется на АППАРАТЫ, применяемые в ЛУЧЕВОЙ ТЕРАПИИ, — изоцентрические ГАММА-ТЕРАПЕВТИЧЕСКИЕ АППАРАТЫ, изоцентрические медицинские ускорители, СИМУЛЯТОРЫ и неизоцентрические АППАРАТЫ, если они используются, а также на данные, относящиеся к ЛУЧЕВОЙ ТЕРАПИИ, в частности, данные изображения тела ПАЦИЕНТА, используемые в связи с применением систем планирования облучением.

Требования настоящего стандарта являются рекомендуемыми.

Целью настоящего стандарта является описание комплекса координатных систем, широко применяемых в процессе ЛУЧЕВОЙ ТЕРАПИИ, описание шкал (если они используются) для характеристики движений частей АППАРАТОВ и вспомогательного оборудования в процессе их эксплуатации, а также для обеспечения компьютерного управления (если оно используется).

2 Системы координат

Для каждой из основных частей АППАРАТА, которая имеет возможность перемещаться относительно другой части, принимается особая система координат (см. рисунок 1а); в таблице 1 приведен перечень этих систем координат. Кроме того, устанавливается неподвижная базовая система координат. Каждая основная часть АППАРАТА (например, ШТАТИВ, РАДИАЦИОННАЯ ГОЛОВКА) всегда неподвижна по отношению к своей координатной системе.

На рисунках 1а, 14а и 14б даны общие виды изоцентрического УСКОРИТЕЛЯ ЭЛЕКТРОНОВ и РЕНТГЕНОВСКОГО СИМУЛЯТОРА для ЛУЧЕВОЙ ТЕРАПИИ. Схемы систем координат в изометрической проекции приведены на нескольких рисунках. В этих схемах эллипсная стрелка (в изотермической проекции) вокруг оси системы координат всегда указывает на вращение по часовой стрелке относительно этой оси, если смотреть из начала координат в положительном направлении оси.

Примечание — Ниже при описании каждой системы координат иногда указано вращение против часовой стрелки так, что ось ротации не видна из начала координат данной системы координат.

В следующих подразделах приведены определения систем координат, они позволяют выполнять математические преобразования (при ротационном и/или поступательном движениях) перехода от координат точки или вектора в одной системе к любой другой системе координат.

Примеры преобразования координат приведены в приложении А.

2.1 Общие положения

2.1.1 Все системы координат являются декартовыми, правыми (соответствуют движению по часовой стрелке). Положительные направления параметров линейного и углового движений между системами показаны на рисунке 2. Все углы координатных систем отсчитываются от нуля. Оси Z всех систем координат направлены вертикально вверх.

2.1.2 Оси координат (см. рисунок 1а) обозначены прописной буквой, после которой стоит строчная буква, соответствующая определенной системе координат.

2.1.3 Системы координат имеют иерархическую структуру (материнско-дочернюю связь) в том смысле, что каждая система образуется из другой системы. Общая материнская система является неподвижной, базовой. Иерархическая структура наглядно показана на рисунке 3 и в таблице 2. Она разделена на две иерархические подструктуры, относящиеся одна — к ШТАТИВУ, другая — к СТОЛУ для ПАЦИЕНТА.

2.1.4 Положение и ориентацию (см. рисунки 1с и 1ба — 1бк) каждой дочерней («d») системы координат находят путем параллельного переноса из материнской («m») системы начала координат I_d вдоль одной, двух или трех осей материнской системы с последующим поворотом дочерней системы вокруг одной из перенесенных (дочерних) осей.

Примечание — Механические движения частей АППАРАТА можно выполнять в разной последовательности до тех пор, пока они не окажутся в том положении и в той ориентации, которые соответствуют конечному состоянию при выполнении движений в заданной последовательности.

На рисунках 1б и 1с приведены примеры переноса начала координат I_d дочерней системы вдоль осей координат X_m , Y_m , Z_m материнской системы. На рисунке 1б показаны перенос начала координат I_d вдоль X_m , Y_m , Z_m и поворот вокруг оси Z_d , параллельной оси Z_m . На рисунке 1с показаны перенос начала координат I_d вдоль осей X_m , Y_m , Z_m и поворот вокруг оси Y_d , параллельной Y_m .

Пример — Система координат КОЛЛИМАТОРА ПУЧКА получается из системы ШТАТИВА, а последняя — из неподвижной системы. Так, поворот системы ШТАТИВА приводит к аналогичному повороту в неподвижной системе координатных осей системы координат КОЛЛИМАТОРА ПУЧКА, а начало системы координат КОЛЛИМАТОРА ПУЧКА (положение ИСТОЧНИКА ИЗЛУЧЕНИЯ) смещается в неподвижной системе.

2.1.5 Точку, заданную в одной системе, можно описать в координатах ближайшей, более общей (ее материнской) системы, или ближайшей, более частной (дочерней) системы, пользуясь преобразованием координат (см. рисунок 3 и приложение А). Так, для точки, заданной в системе КОЛЛИМАТОРА ПУЧКА, можно рассчитать ее координаты в системе деки СТОЛА для ПАЦИЕНТА, пользуясь преобразованием координат (повороты и поступательные перемещения начала координат в соответствии с 2.1.4.) и переходя от системы КОЛЛИМАТОРА ПУЧКА к системе ШТАТИВА и затем к неподвижной системе (то есть от системы КОЛЛИМАТОРА ПУЧКА к системе ШТАТИВА и затем к неподвижной системе), а от нее вниз к системе деки СТОЛА для ПАЦИЕНТА (то есть от неподвижной системы к системе опоры СТОЛА для ПАЦИЕНТА, если это доступно, и затем к эксцентрической системе деки СТОЛА для ПАЦИЕНТА). Такое преобразование координат может значительно упростить решение сложных геометрических задач, встречающихся в планировании облучения, а также минимизировать ошибки при настройке АППАРАТА.

2.1.6 Обозначения

2.1.6.1 Прописными буквами пользуются для обозначения осей координат, а строчными — для обозначения особенностей системы координат.

Пример — Y_g означает ось в системе координат ШТАТИВА.

2.1.6.2 Поворот системы координат вокруг одной из ее собственных осей относительно ее материнской системы обозначают углом поворота, указывающим ось, вокруг которой система поворачивается (ψ — вокруг X , ϕ — вокруг Y , θ — вокруг Z), и прописной буквой, соответствующей названию материнской системы координат.

Пример — $\theta_b = 30^\circ$ означает поворот системы «b» относительно системы «g» на угол 30° (по часовой стрелке, если смотреть из ИЗОЦЕНТРА) вокруг оси Z_b системы «b» (см. рисунки 12а, 12б, а также рисунок 5, где есть обозначение $\theta_b = 15^\circ$).

2.1.6.3 Линейное положение начала системы координат в ее материнской системе обозначается прописными буквами, соответствующими дочерней системе, и обозначением оси координат материнской системы, вдоль которой выполнено перемещение.

Пример — R_y (числовое значение) означает положение начала системы координат ПРИЕМНИКА РЕНТГЕНОВСКОГО ИЗОБРАЖЕНИЯ на оси координат Y_g материнской системы.

2.1.6.4 Для подвижной части АППАРАТА, которая не должна иметь своей координатной системы, ее положение в системе, в которой она движется, обозначается прописной буквой, определяющей движущуюся часть, и строчной буквой, указывающей координатную ось системы, в которой она движется.

Пример — $X_1 [X_b]$ (числовое значение). Это означает положение границы X_1 ПОЛЯ ОБЛУЧЕНИЯ или ОГРАНИЧЕННОГО РАДИАЦИОННОГО ПОЛЯ в системе КОЛЛИМАТОРА ПУЧКА.

Примечание — Если положение подвижной части может находиться лишь на одной координатной оси, обозначение этой оси может быть исключено. Так, в приведенном примере достаточно написать X_1 (числовое значение).

2.1.6.5 Положение точки в системе координат задается числовыми значениями ее координат в этой системе.

Пример — Значения координат точки в системе ПРИЕМНИКА РЕНТГЕНОВСКОГО ИЗОБРАЖЕНИЯ:

$$x_T = +20 \text{ см}, y_T = -10 \text{ см}, z_T = 0 \text{ см}$$

2.2 Неподвижная система координат — «f»* (рисунок 1а)

Неподвижная система координат «f» стационарна в пространстве. Она определяется горизонтальной осью координат Y_f , направленной из ИЗОЦЕНТРА в сторону ШТАТИВА, осью координат Z_f , направленной вертикально вверх, и осью координат X_f , перпендикулярной Y_f и Z_f и направленной направо относительно наблюдателя, смотрящего на ШТАТИВ.

2.3 Система координат ШТАТИВА — «g» (рисунок 4)

Система координат «g» является стационарной по отношению к ШТАТИВУ, а ее материнской системой является система «f». Начало системы координат ШТАТИВА «g» находится в ИЗОЦЕНТРЕ, ось координат Z_g проходит через ИЗОЦЕНТР и направлена на ИСТОЧНИК ИЗЛУЧЕНИЯ. Оси координат Y_g и Y_f совпадают. Система координат «g» находится в нулевой угловой позиции, когда она совпадает с системой координат «f». Ротация системы «g» определяется поворотом осей координат X_g , Z_g на угол ϕ_g вокруг оси Y_g (следовательно, вокруг оси системы «f»). Увеличение значения угла ϕ_g соответствует повороту ШТАТИВА по часовой стрелке, если смотреть вдоль горизонтальной оси Y_f из ИЗОЦЕНТРА на ШТАТИВ.

2.4 Система координат КОЛЛИМАТОРА ПУЧКА или ОГРАНИЧИТЕЛЯ ПУЧКА ИЗЛУЧЕНИЯ — «b» (рисунок 5)

Система координат «b» является стационарной по отношению к КОЛЛИМАТОРУ ПУЧКА или ОГРАНИЧИТЕЛЮ ПУЧКА ИЗЛУЧЕНИЯ. Ее материнской системой является система «g». Начало системы координат «b» совпадает с ИСТОЧНИКОМ ИЗЛУЧЕНИЯ. Ее координатная ось Z_b совпадает с осью Z_g и имеет то же направление. Оси координат X_b и Y_b перпендикулярны соответствующим им границам X_1 , X_2 , Y_1 и Y_2 ПОЛЯ ОБЛУЧЕНИЯ или ОГРАНИЧЕННОГО ПОЛЯ ИЗЛУЧЕНИЯ (см. 6.4).

Примечание — Положения границ ПОЛЯ ОБЛУЧЕНИЯ определяются координатной системой. Координатная система не определяется границами ПОЛЯ ОБЛУЧЕНИЯ.

В АППАРАТАХ, допускающих изменение расстояния от ИЗОЦЕНТРА до ИСТОЧНИКА ИЗЛУЧЕНИЯ (например, в некоторых СИМУЛЯТОРАХ для ЛУЧЕВОЙ ТЕРАПИИ), это движение соответствует линейному перемещению координатной системы «b» вдоль оси Z_g ее материнской системы g.

Система «b» находится в нулевом положении, когда координатные оси X_b и Y_b параллельны и имеют те же направления, что и соответствующие им оси X_g и Y_g . Поворот системы «b» осуществляется путем поворота координатных осей X_b , Y_b вокруг оси Z_b (а следовательно, вокруг оси Z_g системы «g») на угол θ_b . Увеличение угла θ_b соответствует повороту ПОЛЯ ОБЛУЧЕНИЯ или ОГРАНИЧИТЕЛЯ

* Здесь и далее обозначения «f», «g», «b», «w», «r», «s», «e», «t», «p» являются начальными буквами определяющих слов (английских терминов): «f» (fixed — неподвижная), «g» (gantry — штатив), «b» (beam — пучок), «w» (wedge — клин), «r» (receptor — приемник), «s» (support — опора), «e» (eccentric rotation — эксцентрический поворот консоли стола), «t» (top table — дека стола), «p» (patient — пациент).

ПУЧКА ИЗЛУЧЕНИЯ по часовой стрелке, если смотреть из ИЗОЦЕНТРА на ИСТОЧНИК ИЗЛУЧЕНИЯ (см. рисунки 15а и 15б).

2.5 Система координат КЛИНОВИДНОГО ФИЛЬТРА — «w» (рисунок 7)

Система координат «w» является стационарной по отношению к КЛИНОВИДНОМУ ФИЛЬТРУ и к ее материнской системе «b». Начало координат I_w определяется так, чтобы ось U_w была направлена в сторону утончения КЛИНОВИДНОГО ФИЛЬТРА, а ось Z_w проходила через ИСТОЧНИК ИЗЛУЧЕНИЯ, совпадала с осью Z_b и была направлена в ту же сторону, что и Z_b .

Примечание 1 — ИЗГОТОВИТЕЛЬ или ПОЛЬЗОВАТЕЛЬ может выбрать положение I_w с учетом удобства работы с КЛИНОВИДНЫМ ФИЛЬТРОМ. Например, можно определить I_w как точку пересечения оси Z_w с особо важной точкой поверхности КЛИНОВИДНОГО ФИЛЬТРА.

В нулевой угловой позиции системы координат «w» ($\theta_w = 0$) в системе координат «b» ($\theta_b = 0$) утонченный край КЛИНОВИДНОГО ФИЛЬТРА (край, параллельный U_w и соответствующий его наибольшей пропускной способности) обращен к ШТАТИВУ, а оси координат X_w , U_w параллельны соответствующим осям X_b , U_b .

Поворот системы координат «w» определяется поворотом осей координат X_w и U_w вокруг оси Z_w (параллельной оси Z_b системы «b») на угол θ_w .

Увеличение значения угла θ_w соответствует повороту КЛИНОВИДНОГО ФИЛЬТРА против часовой стрелки вокруг оси Z_w (параллельной оси Z_b), если смотреть из ИСТОЧНИКА ИЗЛУЧЕНИЯ.

При нулевых угловых позициях координатных систем «w», «b» и «g» положительное продольное смещение начала координат I_w соответствует движению КЛИНОВИДНОГО ФИЛЬТРА утонченным краем в сторону ШТАТИВА вдоль оси X_b направо от наблюдателя, стоящего лицом к ШТАТИВУ.

Примечание 2 — Для удобства работы КЛИНОВИДНЫЕ ФИЛЬТРЫ можно ориентировать иначе. Например, если системы координат «b» и «g» находятся в нулевых позициях ($\theta_b = 0$ и $\theta_g = 0$), КЛИНОВИДНЫЙ ФИЛЬТР вводят так, что его утонченный край находится слева от наблюдателя, стоящего лицом к ШТАТИВУ, тогда угол θ_w соответствует 90° . Если при введении КЛИНОВИДНОГО ФИЛЬТРА его утонченный край находится справа от наблюдателя, стоящего лицом к ШТАТИВУ, то угол θ_w будет равен 270° .

2.6 Система координат ПРИЕМНИКА РЕНТГЕНОВСКОГО ИЗОБРАЖЕНИЯ — «r» (рисунки 6 и 8)

Система координат «r» стационарна по отношению к ПРИЕМНИКУ РЕНТГЕНОВСКОГО ИЗЛУЧЕНИЯ (то есть к УСИЛИТЕЛЮ РЕНТГЕНОВСКОГО ИЗОБРАЖЕНИЯ, РЕНТГЕНОГРАФИЧЕСКОЙ ПЛЕНКЕ, находящейся в ДЕРЖАТЕЛЕ РЕНТГЕНОГРАФИЧЕСКОЙ КАССЕТЫ, экрану или пленке, чувствительной к излучению), а также по отношению к материнской системе «g». Начало координат I_r находится в центре поверхности ПРИЕМНИКА РЕНТГЕНОВСКОГО ИЗОБРАЖЕНИЯ.

В начальном угловом положении системы координат «r» оси координат X_r , Y_r , Z_r параллельны соответствующим координатным осям X_g , Y_g , Z_g системы координат «g». Поворот системы координат «r» определяется поворотом системы координатных осей X_r , Y_r вокруг оси Z_r (параллельной оси Z_g) на угол θ_r . Увеличение значения угла θ_r соответствует повороту ПРИЕМНИКА РЕНТГЕНОВСКОГО ИЗОБРАЖЕНИЯ по часовой стрелке, если смотреть на него из ИСТОЧНИКА ИЗЛУЧЕНИЯ.

В нулевом положении системы координат «r» ее начало координат I_r находится в ИЗОЦЕНТРЕ. Но механически это неосуществимо; приведенное выражение определяет лишь точку отсчета смещения системы координат «r» вдоль оси Z_g .

Примечание 1 — Расстояние от ИСТОЧНИКА ИЗЛУЧЕНИЯ до ПРИЕМНИКА РЕНТГЕНОВСКОГО ИЗОБРАЖЕНИЯ (РИП) можно также использовать для определения геометрического увеличения изображения.

Значения R_x , R_y , и R_z являются поперечным, продольным и вертикальным смещениями начала координат I_r системы ПРИЕМНИКА РЕНТГЕНОВСКОГО ИЗОБРАЖЕНИЯ соответственно вдоль осей координат X_g , Y_g и Z_g .

Примечание 2 — При наличии разных устройств (например, РЕНТГЕНОГРАФИЧЕСКОЙ ПЛЕНКИ или УСИЛИТЕЛЯ РЕНТГЕНОВСКОГО ИЗОБРАЖЕНИЯ), используемых для приема изображения, каждое устройство может иметь свое начало координат I_r .

2.7 Система координат опоры СТОЛА для ПАЦИЕНТА — «s» (рисунок 9)

Система координат «s» является стационарной по отношению к той части стола, которая поворачивается вокруг вертикальной оси Z_s . Этот поворот осуществляется частью стола, которую обычно называют поворотной опорой СТОЛА для ПАЦИЕНТА. Материнской является система координат «f», а дочерней — эксцентрическая система координат опоры СТОЛА для ПАЦИЕНТА (система «e»).

Примечание 1 — Системой «s» можно пользоваться как при изоцентрической, так и при неизоцентрической опоре СТОЛА для ПАЦИЕНТА. В первом случае она связана со стационарной в пространстве вертикальной осью поворота; во втором случае эта ось может смещаться в направлениях, параллельных координатным осям X_f и Y_f .

Начало координат I_s системы «s» находится на вертикальной оси ее поворота Z_s на расстоянии, равном расстоянию от пола до ИЗОЦЕНТРА. В начальном положении опоры СТОЛА для ПАЦИЕНТА I_s находится в ИЗОЦЕНТРЕ, и координатные оси X_s , Y_s , Z_s системы координат «s» совпадают с соответствующими осями X_f , Y_f , Z_f системы координат «f».

Поворот системы координат «s» осуществляется путем поворота координатных осей X_s , Y_s вокруг оси Z_s (совпадающей с осью Z_f) на угол θ_s . Увеличение значения угла θ_s соответствует повороту опоры СТОЛА для ПАЦИЕНТА против часовой стрелки, если смотреть сверху.

Примечания

2 Для неизоцентрической опоры СТОЛА для ПАЦИЕНТА поперечное и продольное перемещения начала координат I_s вдоль координатных осей X_f и Y_f обозначают S_x и S_y .

3 Для высоты начала координат I_s принято фиксированное значение $S_z = 0$. Вертикальное смещение ДЕКИ СТОЛА относительно ИЗОЦЕНТРА рассматривается в 2.9; ему дано обозначение T_z .

2.8 Система координат деки СТОЛА для ПАЦИЕНТА — «e» (рисунки 10 и 11a — 11c)

Изоцентрическая опора СТОЛА для ПАЦИЕНТА может быть снабжена устройством для поворота деки СТОЛА для ПАЦИЕНТА вокруг вертикальной оси Z_e , смещенной на расстояние L_e от координатной оси Z_s системы «s» вдоль координатной оси Y_s системы «s».

Система координат «e» является стационарной по отношению к устройству эксцентрического поворота. Ее материнской системой является система опоры СТОЛА для ПАЦИЕНТА — «s», а дочерней системой является система деки СТОЛА для ПАЦИЕНТА — «t». Начало координат I_e эксцентрической системы находится на вертикальной оси эксцентрического поворота, на такой же высоте над полом, на которой находится ИЗОЦЕНТР.

Примечание 1 — Для изоцентрической опоры СТОЛА для ПАЦИЕНТА без эксцентрической ротации, а также для неизоцентрических опор СТОЛА для ПАЦИЕНТА система «e» совпадает с системой «s».

В нулевом положении эксцентрической системы координатные оси X_e , Y_e и Z_e параллельны координатным осям X_s , Y_s и Z_s системы «s», а I_e находится на оси Y_s на расстоянии — L_e от I_s .

Поворот системы «e» осуществляется путем поворота координатных осей X_e и Y_e вокруг координатной оси Z_e (параллельной оси Z_s) на угол θ_e .

Увеличение значения угла θ_e соответствует повороту деки СТОЛА для ПАЦИЕНТА против часовой стрелки вокруг оси Z_e , если смотреть на нее сверху.

Следовательно, поворот системы «s» на угол θ_s и поворот системы «e» на дополнительный угол $360^\circ - \theta_s$ приводят к поперечному смещению деки СТОЛА для ПАЦИЕНТА параллельно ей самой.

Примечание 2 — Поворот системы «e» приводит не только к повороту деки СТОЛА для ПАЦИЕНТА на угол θ_e вокруг эксцентрической оси ротации, но и к смещению начала I_t системы деки СТОЛА для ПАЦИЕНТА «t» относительно системы «s».

2.9 Система координат деки СТОЛА для ПАЦИЕНТА — «t» (рисунки 10 и 11a — 11c)

Система координат «t» является стационарной по отношению к деке СТОЛА для ПАЦИЕНТА; ее материнской системой является система «e». Начало системы «t» является особой точкой, лежащей на средней оси деки СТОЛА для ПАЦИЕНТА, — это точка пересечения средней линии деки СТОЛА для ПАЦИЕНТА с вертикальной осью Z_s координатной системы опоры СТОЛА для ПАЦИЕНТА, находящейся в положении, соответствующем значению угла эксцентрического поворота θ_e , равному нулю (если это возможно), и при деке СТОЛА для ПАЦИЕНТА, находящейся в горизонтальной плоскости в среднем поперечном положении (в системе «e») и полностью отодвинутой от оси Z_s . Координатная ось Y_t совпадает со средней продольной линией деки СТОЛА для ПАЦИЕНТА, а координатная ось Z_t направлена вертикально вверх (перпендикулярно деке СТОЛА для ПАЦИЕНТА).

Для нулевого положения системы координат «t» необходимо, чтобы:

- начало I_t находилось на минимальном расстоянии от I_e (дека СТОЛА для ПАЦИЕНТА полностью отодвинута);
- оси координат Y_t и Y_e совпадали и имели одинаковые направления;
- координатные оси X_t и Z_t были параллельны и одинаково направлены по отношению к осям X_e и Z_e соответственно.

Примечание 1 — Если углы θ_s и θ_e , определяющие угловые изоцентрическое и эксцентрическое положения, равны нулю (или если эксцентрическое движение невозможно), а система координат «t» находится в своем нулевом положении, координатные оси X_t , Y_t и Z_t совпадают с координатными осями X_f , Y_f и Z_f неподвижной системы «f».

Величины T_x , T_y и T_z характеризуют поперечное, продольное и вертикальное смещения начала координат I_t системы деки СТОЛА для ПАЦИЕНТА и соответствуют движениям вдоль трех осей X_e , Y_e , Z_e системы деки СТОЛА для ПАЦИЕНТА или вдоль осей X_s , Y_s , Z_s системы опоры СТОЛА для ПАЦИЕНТА, если эксцентрический поворот невозможен.

Примечания

2 Предполагается, что дека СТОЛА для ПАЦИЕНТА не имеет возможности поворачиваться вокруг какой-нибудь горизонтальной оси (наклоняться или накреняться). Поворот деки СТОЛА для ПАЦИЕНТА в пространстве ограничивается поворотом системы «s» и/или системы «e».

3 Требование о совпадении начала координат I_t с ИЗОЦЕНТРОМ АППАРАТА при полностью выведенной наружу (от начала I_s системы «s») деке СТОЛА для ПАЦИЕНТА обязательно для облучения всех ПАЦИЕНТОВ, при этом продольное положение деки СТОЛА для ПАЦИЕНТА в системе «s» или «e» будет описываться положительным числом. Маркировка положения ИЗОЦЕНТРА АППАРАТА на деке СТОЛА для ПАЦИЕНТА не требуется; это практически несущественно при наличии у деки СТОЛА для ПАЦИЕНТА съемных секций, удлинителей и т. п. Необходимо лишь, чтобы начало координат I_t можно было определять по известному расстоянию до доступной, хорошо видимой, точки на деке СТОЛА для ПАЦИЕНТА.

4 На деках СТОЛОВ для ПАЦИЕНТОВ, различающихся размерами продольного механического перемещения, например изготовленных разными ИЗГОТОВИТЕЛЯМИ, начало координат системы деки СТОЛА для ПАЦИЕНТА может занимать разные положения.

3 Шкалы и цифровые ДИСПЛЕИ

Требования по снабжению АППАРАТОВ шкалами содержатся в соответствующих стандартах по безопасности.

При наличии шкал они должны соответствовать требованиям данного раздела. Все шкалы и цифровые ДИСПЛЕИ должны быть разборчивыми, легко читаться с обычных рабочих позиций; они должны иметь ясную маркировку, объясняющую их функции и четкое считывание информации. Все линейные шкалы должны быть градуированы в сантиметрах или миллиметрах, но не в обеих единицах одновременно. В линейных шкалах и линейных цифровых ДИСПЛЕЯХ числа (за исключением нуля) всегда должны быть снабжены знаком (например, -2 , -1 , $+1$, $+2$). Механические линейные шкалы должны иметь более мелкую разметку интервалов: 0,5 см и менее. Цифровые линейные ДИСПЛЕИ должны иметь промежуточные числа с интервалами 0,1 см.

Примечание — Знак плюс не нужен, если значение никогда не бывает отрицательным (например в размерах f_X и f_Y ПОЛЯ ОБЛУЧЕНИЯ или ОГРАНИЧИТЕЛЯ ПУЧКА ИЗЛУЧЕНИЯ). ОПЕРАТОР никогда не должен писать знак плюс, называя положительное значение, если только плюс не появляется на ДИСПЛЕЕ вместе с числовым значением.

Все шкалы поворотных устройств и угловых числовых ДИСПЛЕЕВ должны быть градуированы в градусах с использованием только положительных чисел (без знаков), например 358° , 359° , 0° , 1° , 2° .

В приборах с визуальной индикацией для зрительного опознания разных движущихся частей следует пользоваться словами и аббревиатурами, но не словесными характеристиками или символами.

Нулевые положения и направления возрастающих значений на шкалах должны соответствовать требованиям разделов 5 и 6.

Примеры приведены на рисунках 12а, 12б, 12с.

4 Движения частей АППАРАТА

Движения частей АППАРАТА даны в таблице 1 (см. также рисунки 13а, 13б и 13с).

Т а б л и ц а 1 — Движения частей АППАРАТА и их назначения

Ось движения части АППАРАТА	Наименование движения части АППАРАТА
Ось (1)	Ротация ШТАТИВА
Ось (2)	Крен (поперечный наклон) РАДИАЦИОННОЙ ГОЛОВКИ*
Ось (3)	Наклон (продольный) РАДИАЦИОННОЙ ГОЛОВКИ*
Ось (4)	Поворот КОЛЛИМАТОРА ПУЧКА или ОГРАНИЧИТЕЛЯ ПУЧКА ИЗЛУЧЕНИЯ
Ось (5)	Изоцентрический поворот опоры СТОЛА для ПАЦИЕНТА
Ось (6)	Эксцентрический поворот деки СТОЛА для ПАЦИЕНТА
Ось (7)	Наклон (продольный) деки СТОЛА для ПАЦИЕНТА*
Ось (8)	Крен (поперечный наклон) деки СТОЛА для ПАЦИЕНТА*
Направление (9)	Вертикальное перемещение деки СТОЛА для ПАЦИЕНТА
Направление (10)	Поперечное перемещение деки СТОЛА для ПАЦИЕНТА
Направление (11)	Продольное перемещение деки СТОЛА для ПАЦИЕНТА
Направление (12)	Смещение ИСТОЧНИКА ИЗЛУЧЕНИЯ относительно оси(1)**
Направление (13)	Смещение ИСТОЧНИКА ИЗЛУЧЕНИЯ относительно пола при нулевом угловом положении ШТАТИВА**
Размер (14)	Размер F_X ПОЛЯ ОБЛУЧЕНИЯ или ОГРАНИЧЕННОГО ПОЛЯ ИЗЛУЧЕНИЯ в направлении X_b , на определенном расстоянии от ИСТОЧНИКА ИЗЛУЧЕНИЯ (обычно на стандартном расстоянии)
Размер (15)	Размер F_Y ПОЛЯ ОБЛУЧЕНИЯ или ОГРАНИЧЕННОГО ПОЛЯ ИЗЛУЧЕНИЯ в направлении Y_b , на определенном расстоянии от ИСТОЧНИКА ИЗЛУЧЕНИЯ (обычно на стандартном расстоянии)
Направление (16)	Движение ПРИЕМНИКА РЕНТГЕНОВСКОГО ИЗОБРАЖЕНИЯ и/или ДЕРЖАТЕЛЯ РЕНТГЕНОВСКОЙ КАССЕТЫ в направлении X , перпендикулярном оси (1) и оси (4)
Направление (17)	Движение ПРИЕМНИКА РЕНТГЕНОВСКОГО ИЗОБРАЖЕНИЯ и/или держателя РЕНТГЕНОГРАФИЧЕСКОЙ КАССЕТЫ в направлении Y , параллельном оси (1)
Направление (18)	Движение ПРИЕМНИКА РЕНТГЕНОВСКОГО ИЗОБРАЖЕНИЯ и/или держателя РЕНТГЕНОГРАФИЧЕСКОЙ КАССЕТЫ в направлении Z , параллельном оси (4)
Ось (19)	Поворот ПРИЕМНИКА РЕНТГЕНОВСКОГО ИЗОБРАЖЕНИЯ и/или держателя РЕНТГЕНОГРАФИЧЕСКОЙ КАССЕТЫ
Направление (20)	Перемещение от оси ПУЧКА ИЗЛУЧЕНИЯ к границе X_1 ПОЛЯ ОБЛУЧЕНИЯ или ОГРАНИЧИТЕЛЯ ПУЧКА ИЗЛУЧЕНИЯ на определенном расстоянии от ИСТОЧНИКА ИЗЛУЧЕНИЯ (обычно на стандартном расстоянии)
Направление (21)	Перемещение от оси ПУЧКА ИЗЛУЧЕНИЯ к границе X_2 ПОЛЯ ОБЛУЧЕНИЯ или ОГРАНИЧИТЕЛЯ ПУЧКА ИЗЛУЧЕНИЯ на определенном расстоянии от ИСТОЧНИКА ИЗЛУЧЕНИЯ (обычно на стандартном расстоянии)
Направление (22)	Перемещение от оси ПУЧКА ИЗЛУЧЕНИЯ к границе Y_1 ПОЛЯ ОБЛУЧЕНИЯ или ОГРАНИЧИТЕЛЯ ПУЧКА ИЗЛУЧЕНИЯ на определенном расстоянии от ИСТОЧНИКА ИЗЛУЧЕНИЯ (обычно на стандартном расстоянии)
Направление (23)	Перемещение от оси ПУЧКА ИЗЛУЧЕНИЯ к границе Y_2 ПОЛЯ ОБЛУЧЕНИЯ или ОГРАНИЧИТЕЛЯ ПУЧКА ИЗЛУЧЕНИЯ на определенном расстоянии от ИСТОЧНИКА ИЗЛУЧЕНИЯ (обычно на стандартном расстоянии)

* Наклон и крен РАДИАЦИОННОЙ ГОЛОВКИ и деки СТОЛА для ПАЦИЕНТА вокруг осей (2), (3), (7) или (8), а также вертикальное смещение ИСТОЧНИКА ИЗЛУЧЕНИЯ в направлении (13) учитываются для сохранения единства с требованиями ГОСТ Р 50267.1, для упрощения настоящего стандарта они в дальнейшем не упоминаются.

** Это применимо к шкале СИМУЛЯТОРА, которая влияет на расстояние от ИСТОЧНИКА ИЗЛУЧЕНИЯ до оси ротации.

5 Нулевые позиции АППАРАТА

В настоящем разделе приведен перечень всех нулевых позиций частей АППАРАТА, совершающих поступательные перемещения вдоль координатных осей X , Y , Z и повороты на углы ψ , ϕ , θ , отсчитываемые от нуля.

- 1) Ось ПУЧКА ИЗЛУЧЕНИЯ направлена вертикально вниз и проходит через ИЗОЦЕНТР.
- 2) Границы X_1 и X_2 прямоугольного ПОЛЯ ОБЛУЧЕНИЯ или ОГРАНИЧИТЕЛЯ ПУЧКА ИЗЛУЧЕНИЯ перпендикулярны их границам Y_1 и Y_2 и параллельны ротационной оси Y_g ШТАТИВА. Эти границы ориентированы так, чтобы возможные суммарные углы поворотов КОЛЛИМАТОРА ПУЧКА или ОГРАНИЧИТЕЛЯ ПУЧКА ИЗЛУЧЕНИЯ по часовой или против часовой стрелки были одинаковыми или близкими к одинаковым значениям.
- 3) Ослабление излучения в КЛИНОВИДНОМ ФИЛЬТРЕ должно увеличиваться при перемещении его меньшего острого угла в направлении к ШТАТИВУ.
- 4) Продольная средняя линия деки СТОЛА для ПАЦИЕНТА должна совпадать с осью ротации ШТАТИВА.
- 5) Дека СТОЛА для ПАЦИЕНТА должна быть полностью выведена из ШТАТИВА.
- 6) Центр ПРИЕМНИКА РЕНТГЕНОВСКОГО ИЗЛУЧЕНИЯ должен находиться на оси ПУЧКА ИЗЛУЧЕНИЯ, а поверхность этого ПРИЕМНИКА должна быть на уровне ИЗОЦЕНТРА АППАРАТА.
- 7) Более длинная сторона держателя РЕНТГЕНОГРАФИЧЕСКОЙ КАССЕТЫ должна быть параллельна оси ротации ШТАТИВА Y_g , а плоскость этого держателя должна быть перпендикулярна оси КОЛЛИМАТОРА ПУЧКА или ОГРАНИЧИТЕЛЯ ПУЧКА ИЗЛУЧЕНИЯ.

6 Шкалы, градуировки, направления и ДИСПЛЕИ

Для частей АППАРАТА, находящихся в нулевых угловых или линейных положениях, имеются следующие обозначения показаний шкал и направлений.

6.1 Ротация ШТАТИВА (рисунки 14а и 14б)

Показание возрастает от 0° до 359° при повороте ШТАТИВА по часовой стрелке, если смотреть на него из ИЗОЦЕНТРА.

Обозначение: Угол поворота ШТАТИВА

$$\phi g =$$

Примечание — ШТАТИВ АППАРАТА работает от привода; его вращение, наматывание кабеля, гибких шлангов и т. п. происходят с прерыванием. Например, предположим, что пучок поворачивается от направления вверх (180°) через направление вниз (0° или 360°), вновь к направлению вверх (180°), где останавливается. Если предыдущее ОБЛУЧЕНИЕ на 360° совершалось по часовой стрелке от 180° до 180° , то следующее секторное ОБЛУЧЕНИЕ должно совершаться против часовой стрелки; затем для другого ОБЛУЧЕНИЯ по часовой стрелке нужно предварительно вернуть ШТАТИВ в положение с необходимым начальным углом. Поэтому для правильной подготовки к ОБЛУЧЕНИЮ нужно иметь данные о предыдущем сеансе ОБЛУЧЕНИЯ на аппарате.

6.2 Поворот КОЛЛИМАТОРА ПУЧКА или ОГРАНИЧИТЕЛЯ ПУЧКА ИЗЛУЧЕНИЯ (рисунки 15а и 15б)

Показание увеличивается от 0° до 359° при вращении против часовой стрелки, если смотреть из ИСТОЧНИКА ИЗЛУЧЕНИЯ на КОЛЛИМАТОР ПУЧКА или ОГРАНИЧИТЕЛЬ ПУЧКА ИЗЛУЧЕНИЯ.

Обозначение: Ориентация КОЛЛИМАТОРА ПУЧКА или ОГРАНИЧИТЕЛЯ ПУЧКА ИЗЛУЧЕНИЯ

$$\theta b =$$

6.3 Поворот КЛИНОВИДНОГО ФИЛЬТРА (рисунки 7 и 14а)

Показание возрастает от 0° до 359° при повороте КЛИНОВИДНОГО ФИЛЬТРА по часовой стрелке, если смотреть на него из ИСТОЧНИКА ИЗЛУЧЕНИЯ.

Обозначение: Ориентация КЛИНОВИДНОГО ФИЛЬТРА

$$\theta w =$$

Примечание — КЛИНОВИДНЫЙ ФИЛЬТР может не иметь устройства для его поворота вокруг оси Z_b , но может быть приспособлен для размещения в определенных положениях, соответствующих углам 0° , 90° , 180° , 270° . В таких случаях можно получать на ДИСПЛЕЕ информацию о положении КЛИНОВИДНОГО ФИЛЬТРА (например, ориентации КЛИНОВИДНОГО ФИЛЬТРА $\theta_w = 270^\circ$).

6.4 ПОЛЕ ОБЛУЧЕНИЯ или ОГРАНИЧЕННОЕ РАДИАЦИОННОЕ ПОЛЕ

КОЛЛИМАТОР ПУЧКА или ОГРАНИЧИТЕЛЬ ПУЧКА ОБЛУЧЕНИЯ часто состоит из симметричных пар подвижных элементов, которые образуют ограниченное прямоугольное поле, симметрично расположенное относительно оси поворота (4) КОЛЛИМАТОРА ПУЧКА или ОГРАНИЧИТЕЛЯ ПУЧКА ИЗЛУЧЕНИЯ.

Когда КОЛЛИМАТОРОМ ПУЧКА или ОГРАНИЧИТЕЛЕМ ПУЧКА ИЗЛУЧЕНИЯ можно управлять так, чтобы прямоугольное ПОЛЕ ОБЛУЧЕНИЯ или ПОЛЕ ИЗЛУЧЕНИЯ располагалось несимметрично относительно оси ротации КОЛЛИМАТОРА или ОГРАНИЧИТЕЛЯ ПУЧКА ИЗЛУЧЕНИЯ, то в облучаемом теле, можно создавать асимметричное дозное поле.

Если КОЛЛИМАТОР ПУЧКА или ОГРАНИЧИТЕЛЬ ПУЧКА ИЗЛУЧЕНИЯ состоит из независимо управляемых подвижных элементов, то есть если имеется многоэлементный (многопластинчатый) КОЛЛИМАТОР ПУЧКА, то можно формировать неправильные (многоэлементные) ПОЛЯ ОБЛУЧЕНИЯ или ограниченные ПОЛЯ ИЗЛУЧЕНИЯ.

Возможность применения настоящего стандарта предполагает наличие ситуации, когда край элемента, формирующего ПОЛЕ ОБЛУЧЕНИЯ (или ПОЛЕ ИЗЛУЧЕНИЯ), переходит за ось ротации (4) КОЛЛИМАТОРА ПУЧКА или ОГРАНИЧИТЕЛЯ ПУЧКА ИЗЛУЧЕНИЯ.

Размеры ПОЛЯ ОБЛУЧЕНИЯ или ПОЛЯ ИЗЛУЧЕНИЯ измеряют в плоскости, перпендикулярной оси (4) КОЛЛИМАТОРА ПУЧКА или ОГРАНИЧИТЕЛЯ ПУЧКА ИЗЛУЧЕНИЯ, на определенном расстоянии от ИСТОЧНИКА ИЗЛУЧЕНИЯ (обычно на ненормированном расстоянии от ИСТОЧНИКА ИЗЛУЧЕНИЯ).

6.4.1 Края ПОЛЯ ОБЛУЧЕНИЯ или границы ПОЛЯ ИЗЛУЧЕНИЯ (рисунок 16а)

Края X_1 и X_2 ПОЛЯ ОБЛУЧЕНИЯ (или ПОЛЯ ИЗЛУЧЕНИЯ) параллельны оси ротации ШТАТИВА, а края Y_1 и Y_2 перпендикулярны оси ротации ШТАТИВА, когда угол поворота КОЛЛИМАТОРА ПУЧКА или ОГРАНИЧИТЕЛЯ ПУЧКА ИЗЛУЧЕНИЯ равен нулю. Положения краев ПОЛЯ ОБЛУЧЕНИЯ или ПОЛЯ ИЗЛУЧЕНИЯ в плоскости (определенной выше), в которой рассматривается конфигурация ПОЛЯ ОБЛУЧЕНИЯ или ПОЛЯ ИЗЛУЧЕНИЯ, описываются значениями координат краев X_1 и X_2 вдоль координатной оси X_b и координат краев Y_1 и Y_2 вдоль оси Y_b .

На рисунке 16а показано устройство формирования пучка СИМУЛЯТОРА для ЛУЧЕВОЙ ТЕРАПИИ, определяющее ПОЛЕ ИЗЛУЧЕНИЯ, которое не нуждается в определении размеров; оно больше ОГРАНИЧЕННОГО ПОЛЯ ИЗЛУЧЕНИЯ, и это превышение может быть неравномерным.

6.4.1.1 Края X_1 и X_2

Если смотреть на ШТАТИВ, край X_2 будет находиться справа от края X_1 .

Если край находится справа от оси поворота (4) КОЛЛИМАТОРА ПУЧКА или ОГРАНИЧИТЕЛЯ ПУЧКА ИЗЛУЧЕНИЯ, то показатель его положения имеет положительное значение.

Если край находится слева от оси поворота (4) КОЛЛИМАТОРА ПУЧКА или ОГРАНИЧИТЕЛЯ ПУЧКА ИЗЛУЧЕНИЯ, то показатель его положения имеет отрицательное значение.

6.4.1.2 Края Y_1 и Y_2

Край Y_2 находится ближе к ШТАТИВУ, чем край Y_1 .

Если край находится между осью поворота КОЛЛИМАТОРА ПУЧКА или ОГРАНИЧИТЕЛЯ ПУЧКА ИЗЛУЧЕНИЯ и ШТАТИВОМ, показатель его положения имеет положительное значение.

Если край находится за осью поворота (4) КОЛЛИМАТОРА ПУЧКА или ОГРАНИЧИТЕЛЯ ПУЧКА ИЗЛУЧЕНИЯ, вдали от ШТАТИВА, показатель его положения имеет отрицательное значение.

6.4.1.3 Многоэлементные края

Для многоэлементных (многопластинчатых) КОЛЛИМАТОРОВ ПУЧКА (см. рисунки 16i, 16j и 16k) приведенные правила применимы к краям каждого элемента; каждый элемент определяется его порядковым номером — от $X101$ до $X1N$; от $X201$ до $X2N$; от $Y101$ до $Y1N$ и от $Y201$ до $Y2N$.

$X201$ и $X2N$ находятся дальше справа, чем $X101$ и $X1N$, когда наблюдатель стоит лицом к ШТАТИВУ.

В направлении к ШТАТИВУ элементы расположены в следующем порядке:

$$X101; X102, \dots, X1N$$

$$X201; X202, \dots, X2N$$

Y_{201} и Y_{2N} ближе к ШТАТИВУ, чем Y_{101} и Y_{1N} .

Наблюдатель, стоя лицом к ШТАТИВУ, видит эти элементы в следующем порядке (слева направо):

$$Y_{101}, Y_{102}, \dots, Y_{1N} \\ Y_{201}, Y_{202}, \dots, Y_{2N}$$

П р и м е ч а н и е — N может быть больше 9, поэтому используются два числа, первое из которых является нулем.

6.4.2 Индикация на ДИСПЛЕЕ ПОЛЯ ОБЛУЧЕНИЯ или ОГРАНИЧЕННОГО ПОЛЯ ИЗЛУЧЕНИЯ (рисунки от 16а до 16к)

6.4.2.1 Для прямоугольного симметричного ПОЛЯ ОБЛУЧЕНИЯ или ОГРАНИЧЕННОГО ПОЛЯ ИЗЛУЧЕНИЯ на ДИСПЛЕЙ нужно выводить лишь размеры F_X и F_Y , которые являются расстояниями между краями X_1 и X_2 , Y_1 и Y_2 .

Они определяются как алгебраические разности значений X_2 и X_1 , Y_2 и Y_1 :

$$F_X = X_2 - X_1; F_Y = Y_2 - Y_1.$$

F_X и F_Y выводят на ДИСПЛЕЙ всегда без знаков «+» или «-».

Обозначение: ПОЛЕ ОБЛУЧЕНИЯ или ОГРАНИЧЕННОЕ ПОЛЕ ИЗЛУЧЕНИЯ

$$F_X = ; F_Y =$$

Когда в плане ОБЛУЧЕНИЯ прямоугольное ПОЛЕ ОБЛУЧЕНИЯ или ОГРАНИЧЕННОЕ ПОЛЕ ИЗЛУЧЕНИЯ задают двумя числами, размер F_X указывают перед размером F_Y .

Например, ПОЛЕ ОБЛУЧЕНИЯ, записанное в виде 10×12 см, означает, что $F_X = 10$ см, а $F_Y = 12$ см.

6.4.2.2 Для асимметричного прямоугольного ПОЛЯ ОБЛУЧЕНИЯ или ОГРАНИЧЕННОГО ПОЛЯ ИЗЛУЧЕНИЯ размеры F_X и F_Y выводят на ДИСПЛЕЙ, указывая наряду с ними X_1 , X_2 и Y_1 , Y_2 , то есть положения краев ПОЛЯ ОБЛУЧЕНИЯ или ОГРАНИЧЕННОГО ПОЛЯ ИЗЛУЧЕНИЯ относительно оси ротации (4) КОЛЛИМАТОРА ПУЧКА или ОГРАНИЧИТЕЛЯ ПУЧКА ИЗЛУЧЕНИЯ.

Обозначения: Положения краев:

$$X_1 = \pm; X_2 = \pm$$

Размер ПОЛЯ ОБЛУЧЕНИЯ или ОГРАНИЧЕННОГО ПОЛЯ ИЗЛУЧЕНИЯ:

$$F_X =$$

Положения краев:

$$Y_1 = \pm; Y_2 = \pm$$

Размер ПОЛЯ ОБЛУЧЕНИЯ или ОГРАНИЧЕННОГО ПОЛЯ ИЗЛУЧЕНИЯ:

$$F_Y =$$

П р и м е ч а н и е — Следует отметить для примера, что установленные две пары элементов КОЛЛИМАТОРОВ ПУЧКА или ОГРАНИЧИТЕЛЕЙ ПУЧКА ИЗЛУЧЕНИЯ используют для получения симметричного поля размером F_X и их перемещения для создания асимметричного поля, имеющего различный размер F_X .

6.4.2.3 Для неправильного ПОЛЯ ОБЛУЧЕНИЯ или ОГРАНИЧЕННОГО ПОЛЯ ИЗЛУЧЕНИЯ (например при работе с многоэлементным КОЛЛИМАТОРОМ ПУЧКА) должно выполняться одно из двух следующих требований:

ВАРИАНТ 1 — Координаты краев каждого элемента, формирующего неправильное поле, нужно высвечивать на ДИСПЛЕЕ совместно с порядковым номером элемента. Например, X_{103} , X_{203} для элемента 03. Высвечиваются также расстояния между краями противоположных элементов.

F_{X03} равно разности алгебраических значений X_{203} и X_{103} .

Обозначение:

$$F_{X03} =$$

$$X_{103} = \pm$$

$$X_{203} = \pm.$$

ВАРИАНТ 2 — Край каждого элемента должен быть представлен на ДИСПЛЕЕ графически, совместно с числовым и графическим представлением ошибки положения каждого элемента.

6.5 Изоцентрический поворот опоры СТОЛА для ПАЦИЕНТА

Показания от 0° до 359° увеличиваются в направлении против часовой стрелки, если смотреть сверху.

Обозначение: Угол опоры СТОЛА для ПАЦИЕНТА

$$\theta_s =$$

Примечание — Такое же условие принято для опоры СТОЛА для ПАЦИЕНТА.

6.6 Эксцентрический поворот деки СТОЛА для ПАЦИЕНТА

Показания от 0° до 359° увеличиваются в направлении против часовой стрелки, если смотреть сверху.

Обозначение: Угол эксцентрического поворота деки СТОЛА для ПАЦИЕНТА

$$\theta_s =$$

6.7 Линейные перемещения деки СТОЛА для ПАЦИЕНТА

6.7.1 Вертикальное перемещение деки СТОЛА для ПАЦИЕНТА

Показания увеличиваются в направлении вверх от наиболее отрицательного к наиболее положительному значению (нулевое показание соответствует положению верхней поверхности деки СТОЛА для ПАЦИЕНТА на уровне ИЗОЦЕНТРА).

Обозначение: Вертикальное перемещение деки СТОЛА для ПАЦИЕНТА

$$T_z = \pm$$

6.7.2 Обозначение: Продольное перемещение деки СТОЛА для ПАЦИЕНТА

$$T_y = \pm$$

Показание увеличивается от нуля до максимального значения, когда дека СТОЛА для ПАЦИЕНТА движется к ШТАТИВУ.

6.7.3 Поперечное перемещение деки СТОЛА для ПАЦИЕНТА

Показания увеличиваются от наиболее отрицательного к наиболее положительному значению, когда дека СТОЛА для ПАЦИЕНТА перемещается слева направо, если смотреть в направлении к ШТАТИВУ.

Обозначение: Поперечное перемещение

$$T_x = \pm$$

6.8 Движения ПРИЕМНИКА РЕНТГЕНОВСКОГО ИЗОБРАЖЕНИЯ

6.8.1 Поворот ПРИЕМНИКА РЕНТГЕНОВСКОГО ИЗОБРАЖЕНИЯ

При повороте по часовой стрелке, если смотреть из ИСТОЧНИКА ИЗЛУЧЕНИЯ, показание положения меняется от 0° до 359° .

Обозначения: Угол поворота ПРИЕМНИКА РЕНТГЕНОВСКОГО ИЗОБРАЖЕНИЯ

$$\theta_r =$$

6.8.2 Радиальное смещение ПРИЕМНИКА РЕНТГЕНОВСКОГО ИЗОБРАЖЕНИЯ относительно ИСТОЧНИКА ИЗЛУЧЕНИЯ

Если ПРИЕМНИК РЕНТГЕНОВСКОГО ИЗОБРАЖЕНИЯ движется к ИСТОЧНИКУ ИЗЛУЧЕНИЯ (положение ИСТОЧНИКА ИЗЛУЧЕНИЯ соответствует нулю), показание положения меняется от наибольшего отрицательного до наименьшего отрицательного значения.

Обозначение: Расстояние от ИСТОЧНИКА ИЗЛУЧЕНИЯ до ПРИЕМНИКА РЕНТГЕНОВСКОГО ИЗОБРАЖЕНИЯ

$$РИП =$$

6.8.3 Радиальное смещение ПРИЕМНИКА РЕНТГЕНОВСКОГО ИЗОБРАЖЕНИЯ относительно ИЗОЦЕНТРА

Если ПРИЕМНИК РЕНТГЕНОВСКОГО ИЗОБРАЖЕНИЯ удаляется от ИСТОЧНИКА ИЗЛУЧЕНИЯ, показание его положения меняется от нуля (в ИЗОЦЕНТРЕ) до наибольшего отрицательного значения.

Обозначение: Расстояние от ИЗОЦЕНТРА до ПРИЕМНИКА РЕНТГЕНОВСКОГО ИЗОБРАЖЕНИЯ

$$R_z =$$

6.8.4 Продольное смещение ПРИЕМНИКА РЕНТГЕНОВСКОГО ИЗОБРАЖЕНИЯ

При приближении ПРИЕМНИКА РЕНТГЕНОВСКОГО ИЗОБРАЖЕНИЯ к ШТАТИВУ показание на шкале его положения увеличивается от наибольшего отрицательного к наибольшему положительному значению. Нулевое значение соответствует положению в ИЗОЦЕНТРЕ.

Обозначение: Продольное смещение ПРИЕМНИКА РЕНТГЕНОВСКОГО ИЗОБРАЖЕНИЯ

$$R_y = \pm$$

6.8.5 Поперечное смещение ПРИЕМНИКА РЕНТГЕНОВСКОГО ИЗОБРАЖЕНИЯ

При движении ПРИЕМНИКА РЕНТГЕНОВСКОГО ИЗОБРАЖЕНИЯ слева направо для наблюдателя, стоящего лицом к ШТАТИВУ на расстоянии от него, превышающем расстояние до ИЗО-

ЦЕНТРА, показание положения увеличивается от наибольшего отрицательного до наибольшего положительного значения. Нулевое значение соответствует положению в ИЗОЦЕНТРЕ.

Обозначение: Поперечное смещение ПРИЕМНИКА РЕНТГЕНОВСКОГО ИЗОБРАЖЕНИЯ

$$Rx = \pm$$

6.9 Другие шкалы

В изоцентрических АППАРАТАХ нуль шкалы, показывающий расстояние от оси поворота ШТАТИВА до ИСТОЧНИКА ИЗЛУЧЕНИЯ, находится на уровне ИЗОЦЕНТРА*.

Нуль шкалы, показывающей расстояние от ИСТОЧНИКА ИЗЛУЧЕНИЯ вдоль оси ПУЧКА ИЗЛУЧЕНИЯ, находится на уровне ИСТОЧНИКА ИЗЛУЧЕНИЯ.

Нуль шкалы, показывающей расстояние от ИЗОЦЕНТРА вдоль оси ПУЧКА ИЗЛУЧЕНИЯ, находится в ИЗОЦЕНТРЕ.

Т а б л и ц а 2 — Координатные системы

Обозначение системы	Материнская система	Начало координат системы	Устройство поворота вокруг оси на угол	Устройство (или др. объект); линейное перемещение
f — неподвижная система	Нет	If	Нет (базовая система)	Нет (базовая система)
g — система ШТАТИВА	f	Ig — ИЗОЦЕНТР	Изоцентрический ШТАТИВ; вокруг Yg на угол φg	ИСТОЧНИК ИЗЛУЧЕНИЯ; вдоль Zg. ПРИЕМНИК РЕНТГЕНОВСКОГО ИЗОБРАЖЕНИЯ Rx, Ry, Rz; вдоль Xg, Yg, Zg
b — система КОЛЛИМАТОРА ПУЧКА или ОГРАНИЧИТЕЛЯ ПОЛЯ ИЗЛУЧЕНИЯ	g	Ib — ИСТОЧНИК ИЗЛУЧЕНИЯ	КОЛЛИМАТОР ПУЧКА ИЗЛУЧЕНИЯ или ОГРАНИЧИТЕЛЬ ПОЛЯ ИЗЛУЧЕНИЯ; вокруг Zb на угол θb	Плоскость на нормальном расстоянии ОБЛУЧЕНИЯ; вдоль Zb. ПОЛЕ ОБЛУЧЕНИЯ или ОГРАНИЧЕННОЕ ПОЛЕ ИЗЛУЧЕНИЯ; вдоль Xb и Yb. КЛИНОВИДНЫЙ ФИЛЬТР; вдоль Xb и Yb
w — система КЛИНОВИДНОГО ФИЛЬТРА	b	Iw — точка, выбранная на КЛИНОВИДНОМ ФИЛЬТРЕ	КЛИНОВИДНЫЙ ФИЛЬТР; вокруг Zw на угол θw	—
r — система ПРИЕМНИКА РЕНТГЕНОВСКОГО ИЗОБРАЖЕНИЯ	g	Ir — центр площади изображения	ПРИЕМНИК РЕНТГЕНОВСКОГО ИЗОБРАЖЕНИЯ; вокруг Zr на угол θr	—
s — система опоры СТОЛА для ПАЦИЕНТА	f	Is — точка на изоцентрической оси поворота стола	Опора СТОЛА для ПАЦИЕНТА; вокруг Zs на угол θs	—

* Выражение «на уровне ИЗОЦЕНТРА» является неопределенным, нуждается в разъяснении.

В радионуклидных АППАРАТАХ для ЛУЧЕВОЙ ТЕРАПИИ имеется объемный ИСТОЧНИК ИЗЛУЧЕНИЯ, который условно моделируют эффективным точечным источником, находящимся на его оси, в середине переднего торца активной массы.

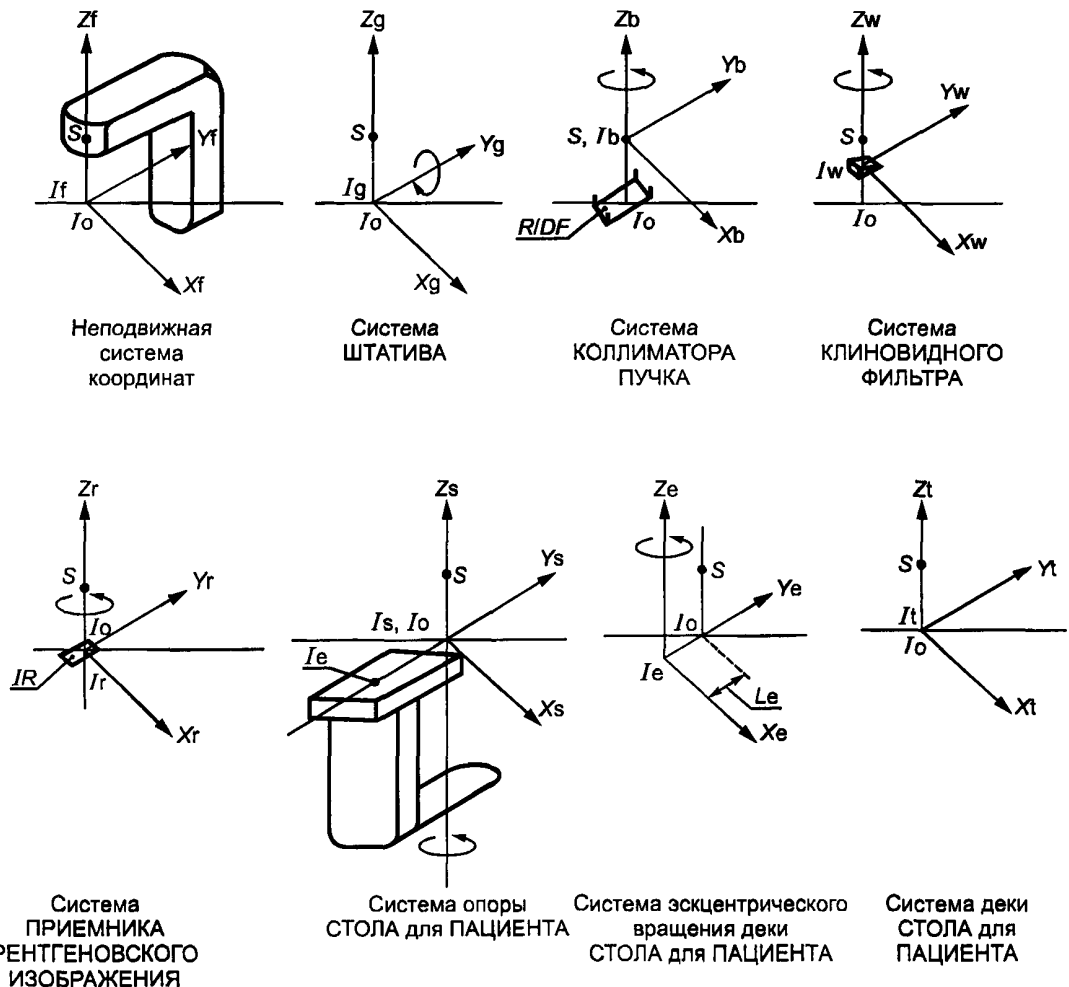
Положение эффективного точечного источника в ускорительных терапевтических аппаратах определяется геометрией ФОКУСНОГО ПЯТНА на мишени ускорителя.

В обоих случаях необходимо иметь определенный ориентир на внешней поверхности РАДИАЦИОННОЙ ГОЛОВКИ АППАРАТА, соответствующий местонахождению эффективного точечного источника на оси ПУЧКА ИЗЛУЧЕНИЯ.

Окончание таблицы 2

Обозначение системы	Материнская система	Начало координат системы	Устройство поворота вокруг оси на угол	Устройство (или др. объект); линейное перемещение
e — система эксцентрического вращения деки СТОЛА для ПАЦИЕНТА	s	I_e — точка на эксцентрической оси поворота ДЕКИ СТОЛА	Дека СТОЛА для ПАЦИЕНТА; вокруг Z_e на угол θ_e	Дека СТОЛА для ПАЦИЕНТА; вдоль X_e , Y_e , Z_e
t — система деки СТОЛА для ПАЦИЕНТА	e	I_t — точка на средней линии ДЕКИ СТОЛА	Нет	ПАЦИЕНТ; вдоль X_t , Y_t , Z_t
p — система ПАЦИЕНТА*	t	I_p — точка, выбранная в теле ПАЦИЕНТА	—	—

* Находится в стадии разработки.



S — ИСТОЧНИК ИЗЛУЧЕНИЯ; I_0 — ИЗОЦЕНТР; $R/D F$ — ПОЛЕ ОБЛУЧЕНИЯ или ОГРАНИЧЕННОЕ ПОЛЕ ИЗЛУЧЕНИЯ; IR — ПРИЕМНИК РЕНТГЕНОВСКОГО ИЗОБРАЖЕНИЯ

Рисунок 1а — Системы координат (см. 2.1.2) с отсчетом всех угловых позиций от нуля

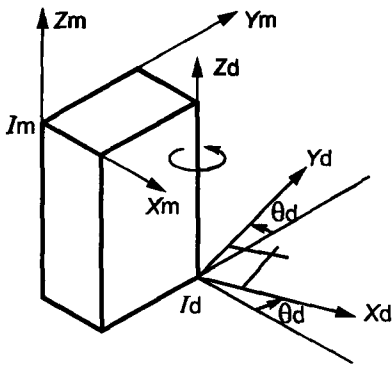


Рисунок 1b — Перенос начала координат I_d вдоль направлений X_m , Y_m , Z_m и поворот вокруг оси Z_d , параллельной оси Z_m (см. 2.1.4)

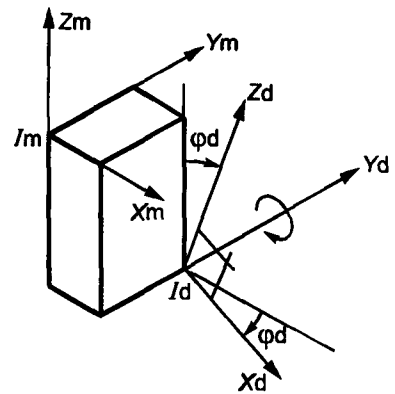
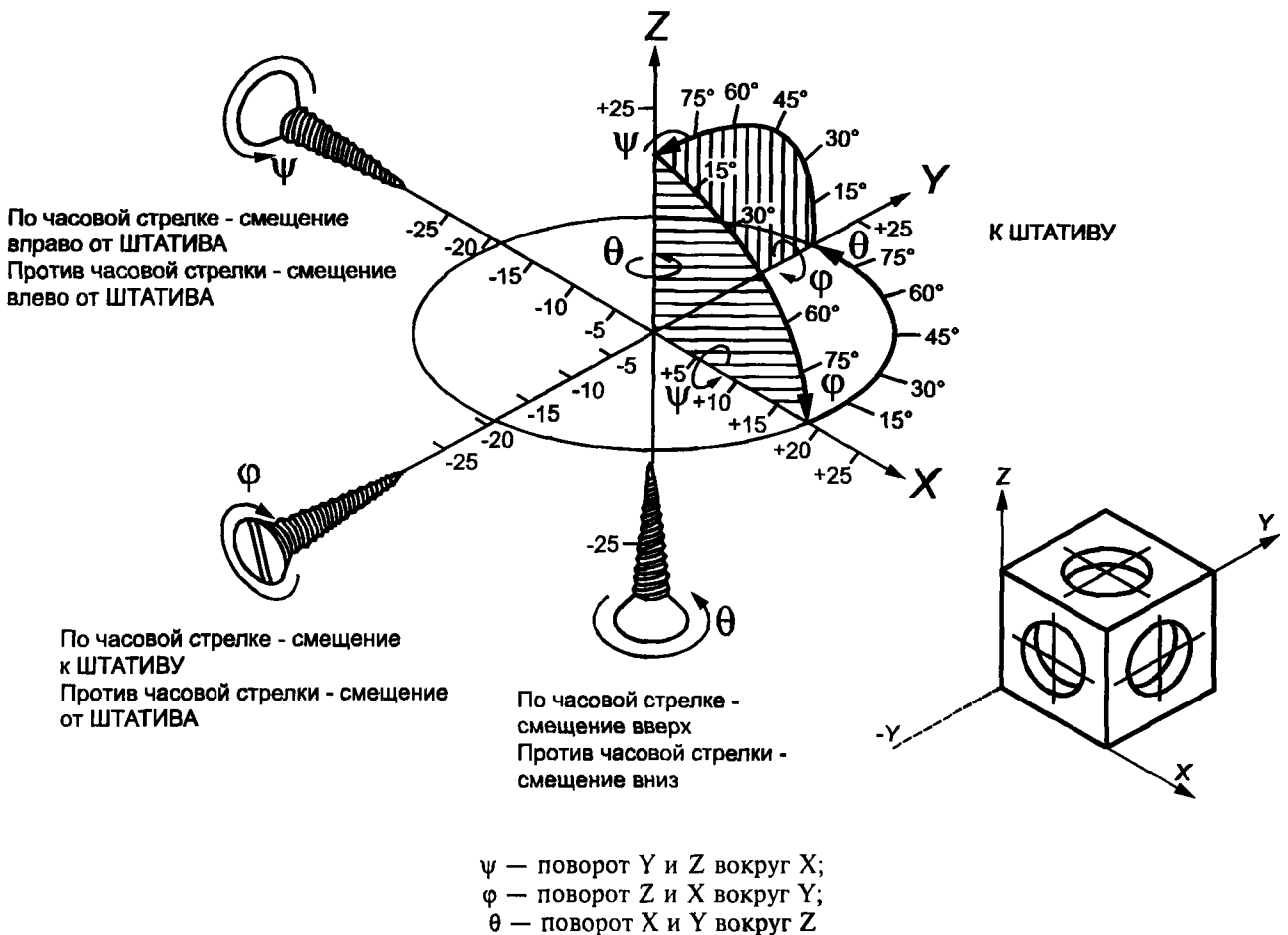


Рисунок 1c — Перенос начала координат I_d вдоль направлений X_m , Y_m , Z_m и поворот вокруг оси Y_d , параллельной оси Y_m (см. 2.1.4)



Примечание — В неподвижной системе координат оси X и Y параллельны полу помещения, а ось Z — вертикальна.

Рисунок 2 — Материнская правая система координат XYZ (изометрическое изображение), в которой показаны направления положительных поворотов ψ , ϕ , θ для дочерней системы координат (см. 2.2)

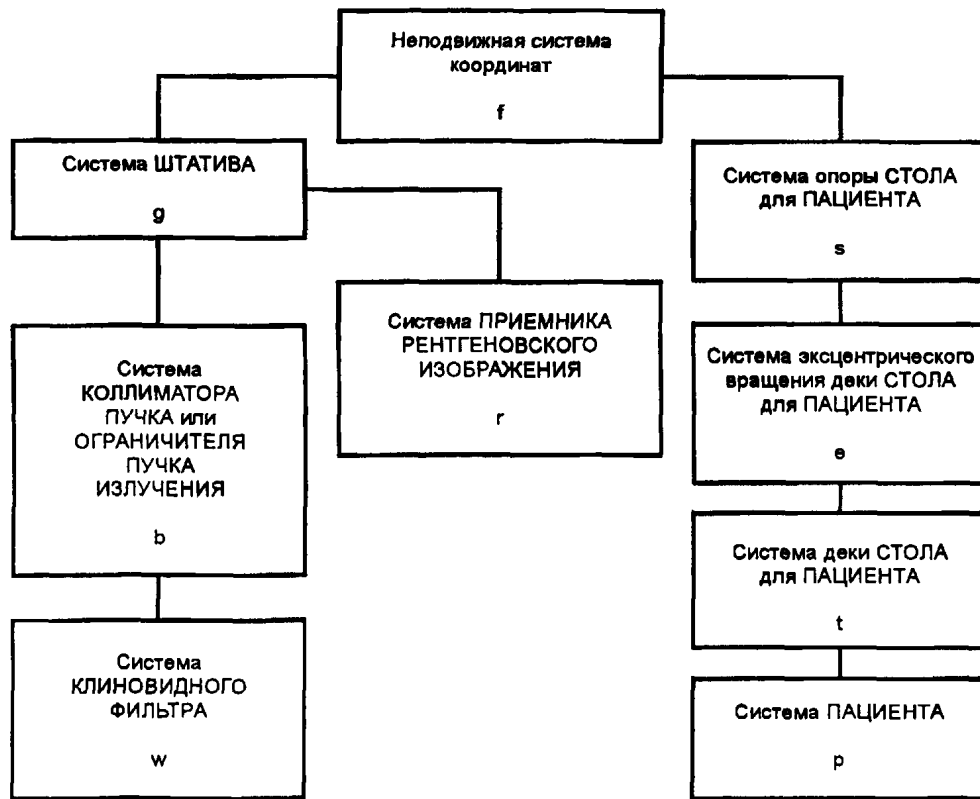


Рисунок 3 — Иерархическая структура систем координат (см. 2.1.3 и 2.1.5)

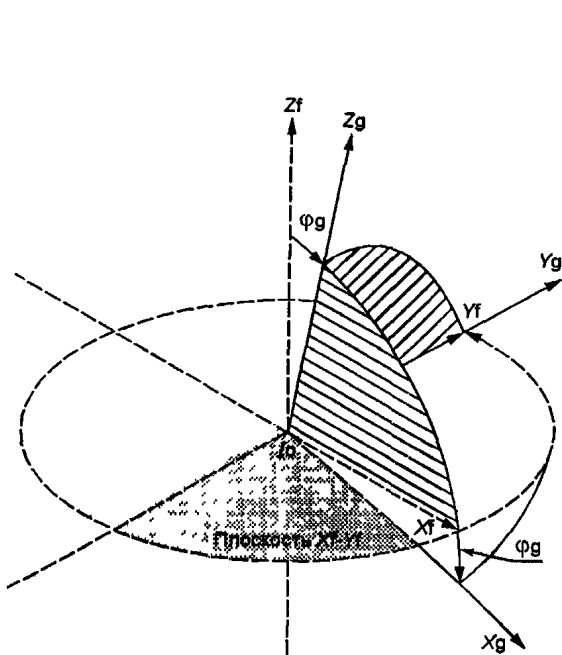


Рисунок 4 — Поворот на угол $\varphi_g = 15^\circ$ системы координат ШТАТИВА X_g, Y_g, Z_g в неподвижной системе координат X_f, Y_f, Z_f (см. 2.3)

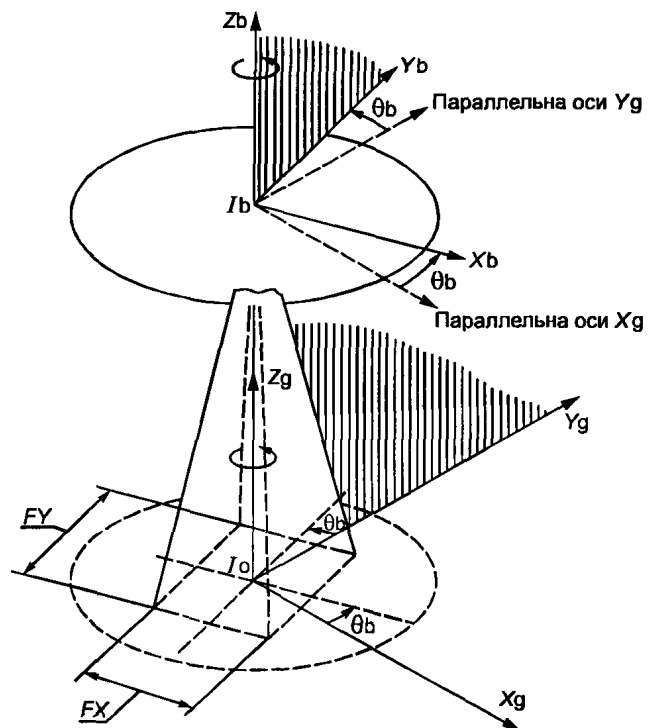


Рисунок 5 — Поворот на угол $\theta_b = 15^\circ$ системы координат КОЛЛИМАТОРА ПУЧКА или ОГРАНИЧИТЕЛЯ ПУЧКА ИЗЛУЧЕНИЯ (X_b, Y_b, Z_b) в системе координат ШТАТИВА (X_g, Y_g, Z_g) и результирующее положение ПОЛЯ ОБЛУЧЕНИЯ (или ОГРАНИЧЕНИЯ ПОЛЯ ИЗЛУЧЕНИЯ) с размерами F_X и F_Y (см. 2.4)

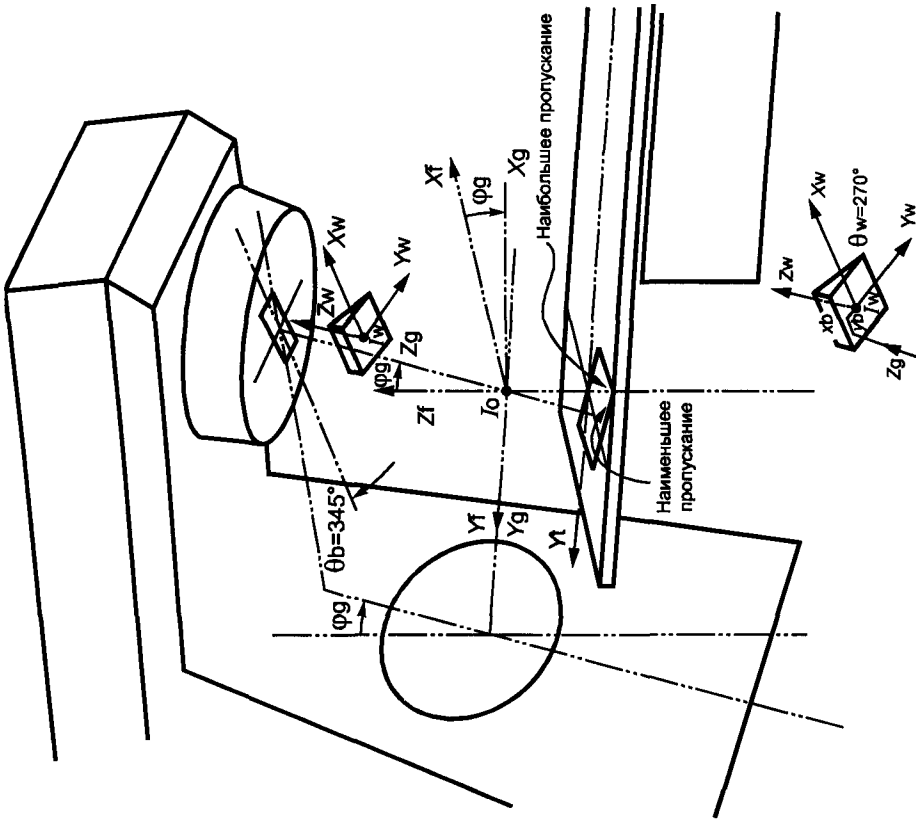
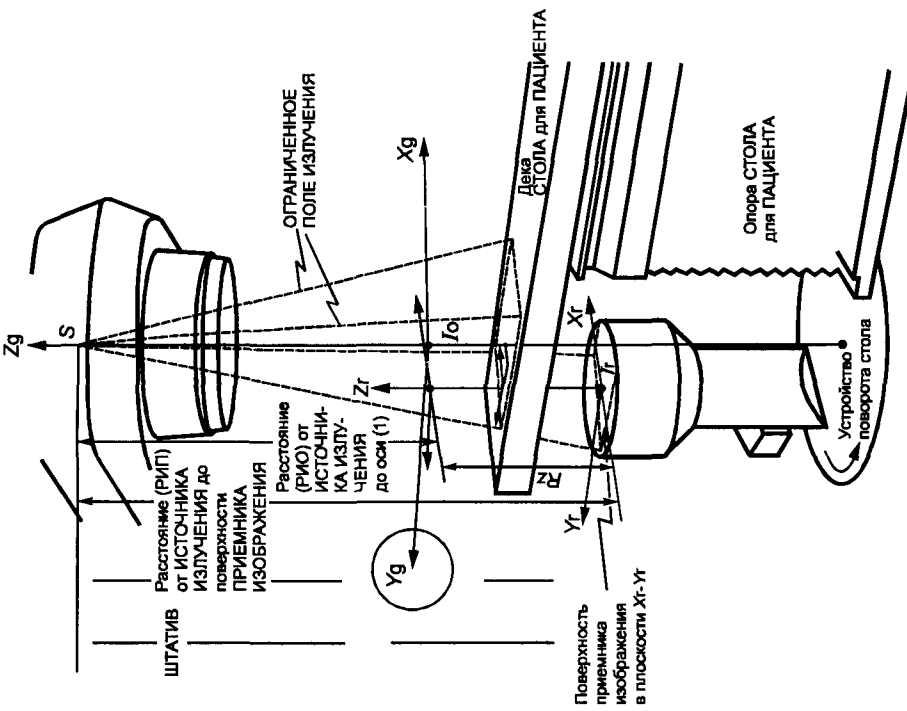


Рисунок 7 — Поворот ($\theta_w = 270^\circ$) и поступательное смещение системы координат КЛИНОВИДНОГО ФИЛЬТРА (X_w, Y_w, Z_w) в системе координат КОЛЛИМАТОРА ПУЧКА (X_b, Y_b, Z_b); система координат КОЛЛИМАТОРА ПУЧКА повернута на угол $\theta_b = 345^\circ$ (см. 2.5)



Примечания

1 R_x — смещение I_r , параллельное оси X_g ; здесь $R_x = -8$ см. R_y — смещение I_r параллельно оси Y_g ; здесь $R_y = +10$ см; R_z — смещение I_r параллельно оси Z_g (обычно его называют радиальным смещением ПРИЕМНИКА РЕНТГЕНОВСКОГО ИЗОБРАЖЕНИЯ).

2 Смещения R_x и R_y показаны на рисунке 8.

Рисунок 6 — Смещение начала координат I_r системы координат ПРИЕМНИКА РЕНТГЕНОВСКОГО ИЗОБРАЖЕНИЯ в системе координат ШТАТИВА на $R_x = -8$, $R_y = +10$, $R_z = -40$ (см. 2.6)

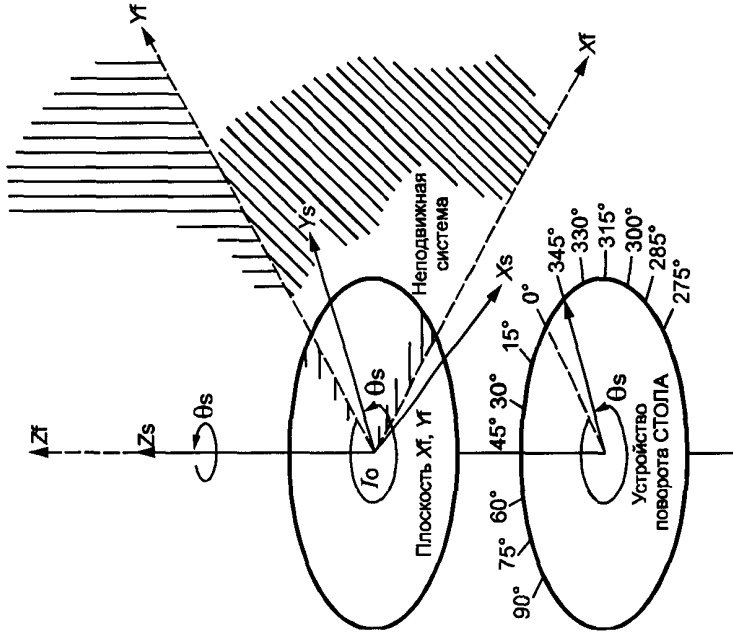


Рисунок 9 — Поворот ($\theta_s = 345^\circ$) системы координат СТОЛА для ПАЦИЕНТА X_s, Y_s, Z_s в неподвижной системе координат X_f, Y_f, Z_f (см. 2.7)

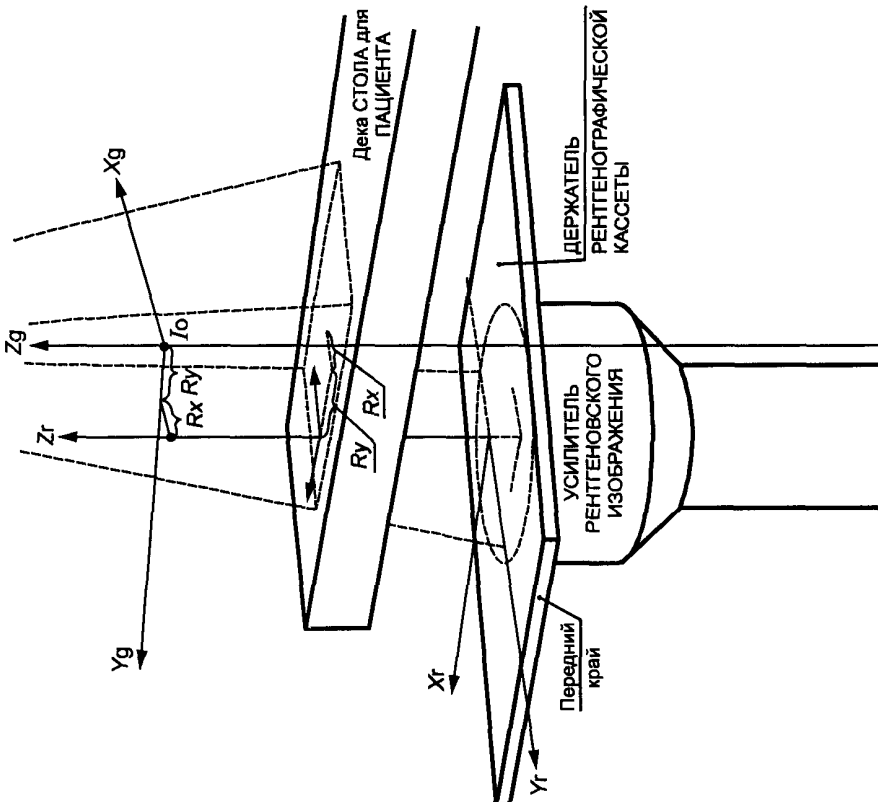
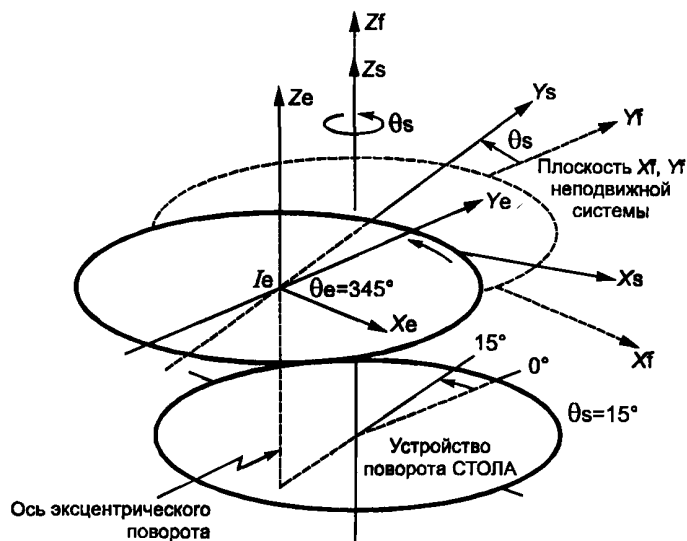


Рисунок 8 — Поворот ($\theta_r = 90^\circ$) и смещение системы координат ПРИЕМНИКА РЕНТГЕНОВСКОГО ИЗОБРАЖЕНИЯ (РЕНТГЕНОГРАФИЧЕСКОЙ КАССЕТЫ) X_r, Y_r, Z_r в системе координат ШТАТИВА X_g, Y_g, Z_g (см. 2.6)



Примечание — Ось X_e параллельна оси X_f , а ось Y_e параллельна оси Y_f ; $\theta_e = 360^\circ - \theta_s$; $\theta_s = 15^\circ$, $\theta_e = 345^\circ$.

Рисунок 10 — Поворот эксцентрической системы координат деки СТОЛА для ПАЦИЕНТА на угол θ_e в системе координат опоры СТОЛА для ПАЦИЕНТА, которая поворачивается на угол θ_s в неподвижной системе координат; $\theta_e = 360^\circ - \theta_s$ (см. 2.8 и 2.9)

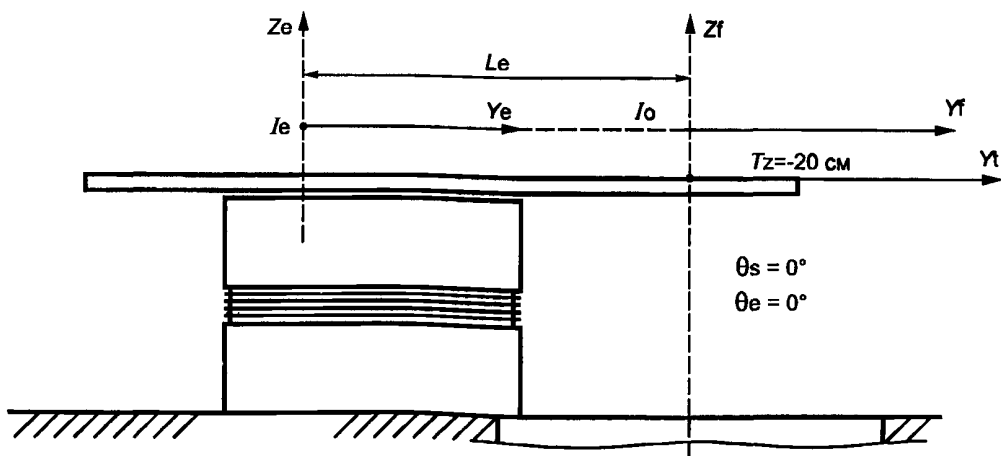


Рисунок 11а — Дека СТОЛА для ПАЦИЕНТА находится под ИЗОЦЕНТРОМ на расстоянии $T_z = -20$ см (см. 2.8 и 2.9)

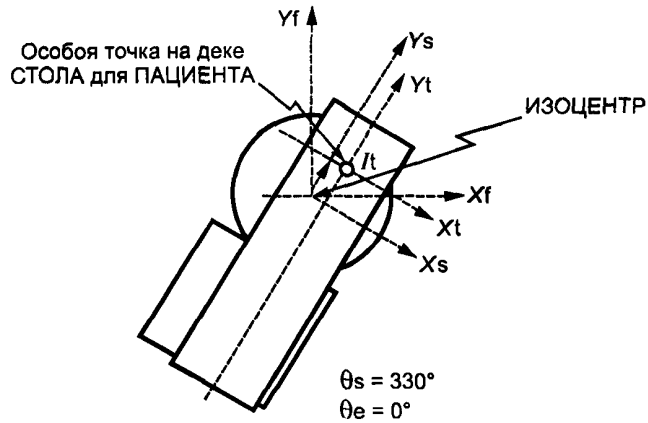


Рисунок 11b — Смещение системы координат деки СТОЛА для ПАЦИЕНТА ($T_x = +5$, $T_y = L_e + 10$) в системе координат опоры СТОЛА для ПАЦИЕНТА X_s , Y_s , Z_s и поворот ($\theta_s = 330^\circ$) в неподвижной системе координат X_f , Y_f , Z_f (см. 2.8 и 2.9)

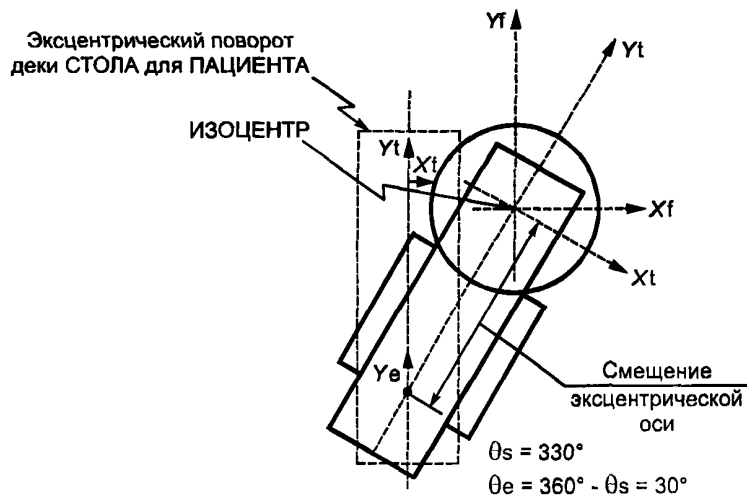
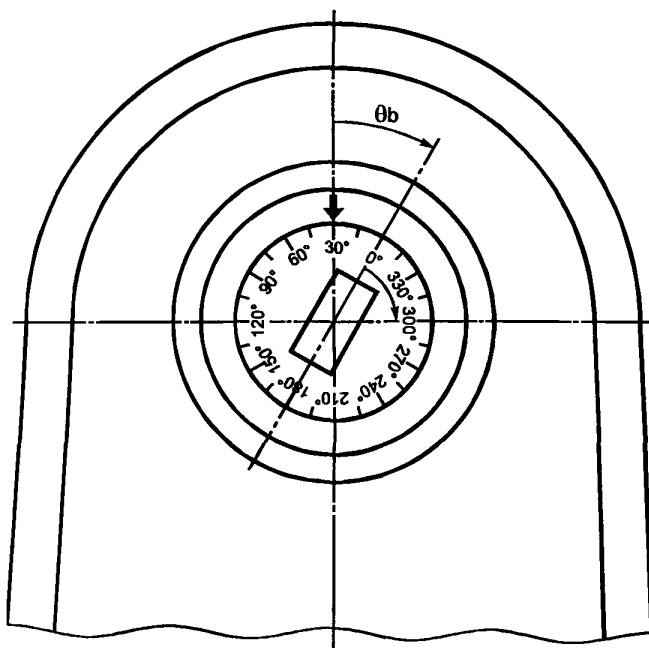


Рисунок 11c — Поворот системы координат деки СТОЛА для ПАЦИЕНТА ($\theta_e = 30^\circ$) относительно эксцентрической системы деки СТОЛА для ПАЦИЕНТА. Поворот опоры СТОЛА для ПАЦИЕНТА ($\theta_s = 330^\circ$) в неподвижной системе координат. $T_x = 0$, $T_y = L_e$ (см. 2.8 и 2.9)



Числовая индикация угла поворота КОЛЛИМАТОРА ПУЧКА: 30°

Рисунок 12а — Пример шкалы КОЛЛИМАТОРА ПУЧКА: указатель на материнскую систему (ШТАТИВ), шкала на дочернюю систему (КОЛЛИМАТОР ПУЧКА), видимые из ИЗОЦЕНТРА (см. 2.1.6.2 и раздел 3)

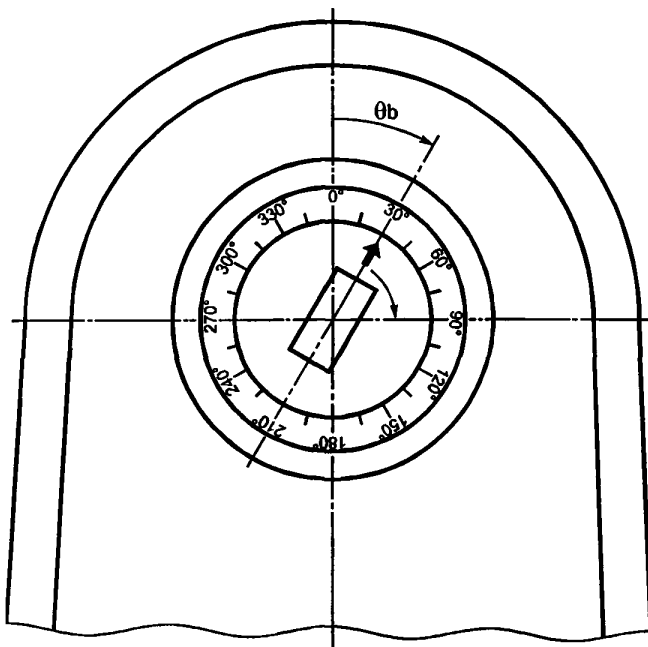
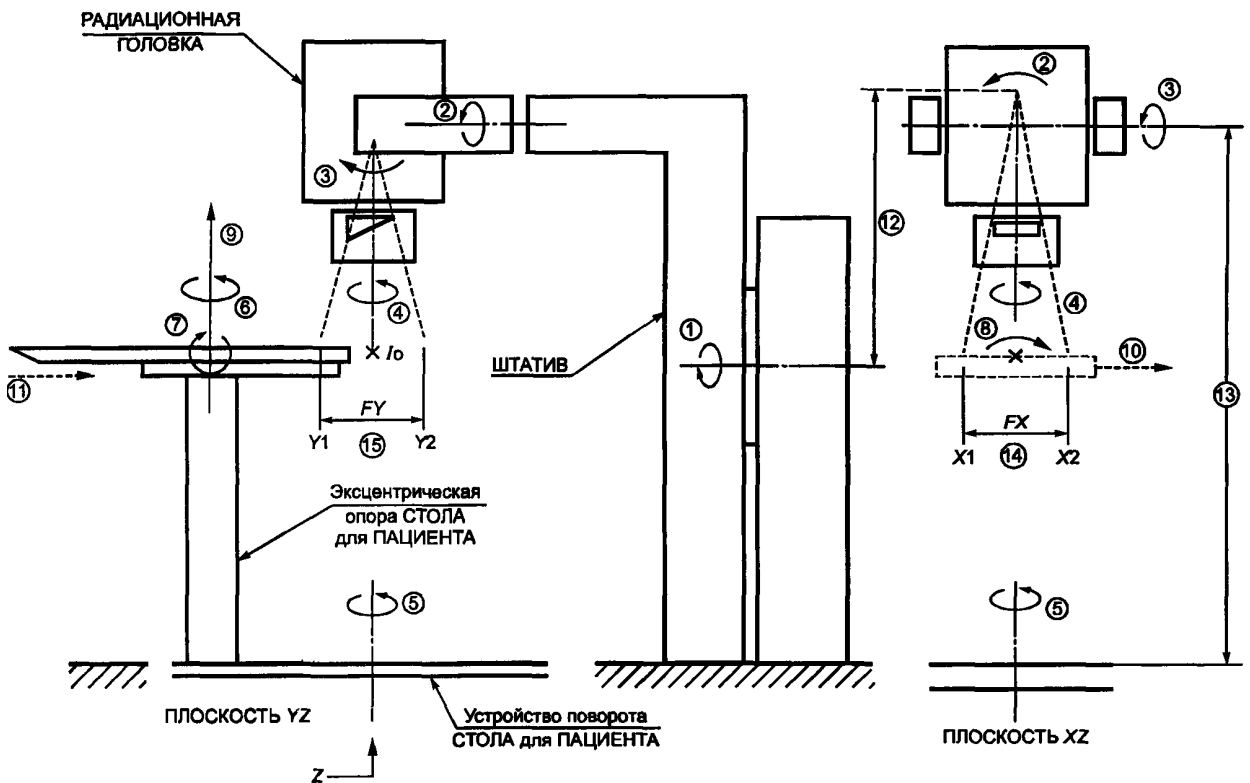


Рисунок 12б — Пример шкалы КОЛЛИМАТОРА ПУЧКА: указатель на дочернюю систему (КОЛЛИМАТОР ПУЧКА), шкала на материнскую систему (ШТАТИВ), видимые из ИЗОЦЕНТРА (см. 2.1.6.2 и раздел 3)



Рисунок 12с — Примеры шкал (см. раздел 3)

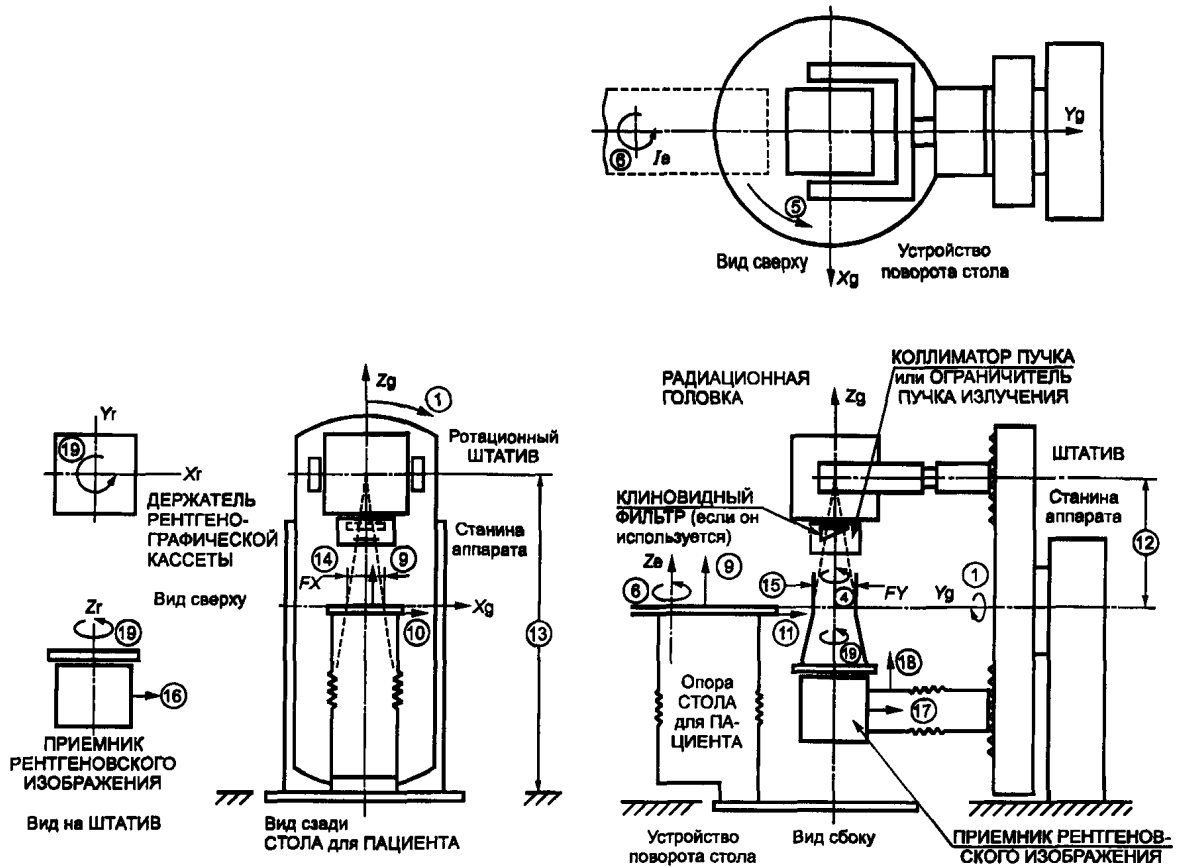


Примечания

1 Оси, направления и размеры, соответствующие номерам, указанным на этом рисунке, перечислены в разделе 4.

2 Эллиптические стрелки означают ротационное движение по часовой стрелке, если смотреть на ШТАТИВ (для осей 1 и 8) или от ШТАТИВА (для оси 2), справа от ШТАТИВА (для осей 3 и 7), вверх на ИЗОЦЕНТР (для оси 4), вверх из ИЗОЦЕНТРА (для оси 5), вверх от деки СТОЛА для ПАЦИЕНТА (для оси 6).

Рисунок 13а — Ротационный ШТАТИВ (адаптированный к ГОСТ Р 50267.1) с обозначениями осей 1—8, направлений 9—13 и размеров 14 и 15 (см. раздел 4)



Примечание — Движения ДЕРЖАТЕЛЯ РЕНТГЕНОГРАФИЧЕСКОЙ КАССЕТЫ: направление (17) — движение параллельно оси (1); направление (18) — движение перпендикулярно направлениям (16) и (17); ось (19) — ротация

Рисунок 13b — ИЗОЦЕНТРИЧЕСКИЙ СИМУЛЯТОР для ЛУЧЕВОЙ ТЕРАПИИ или радиационный терапевтический АППАРАТ с обозначениями осей 1; 4—6; 19, направлений 9—12; 16—18 и размеров 14; 15 (см. раздел 4)

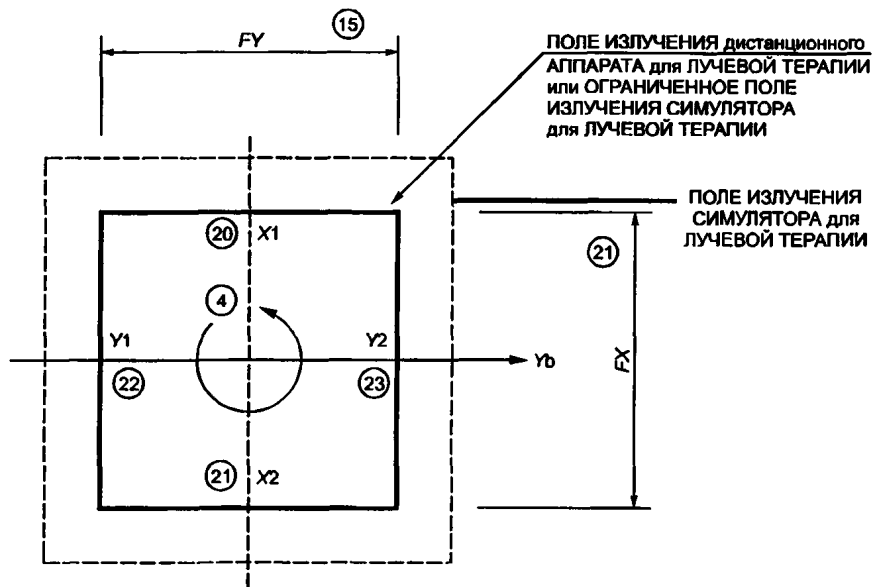
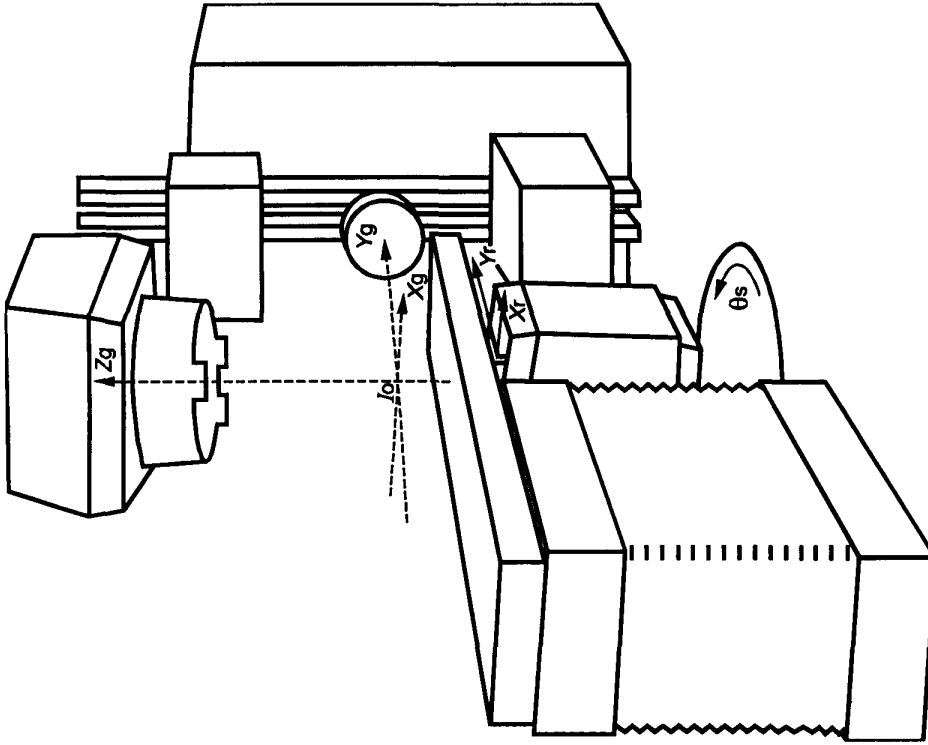


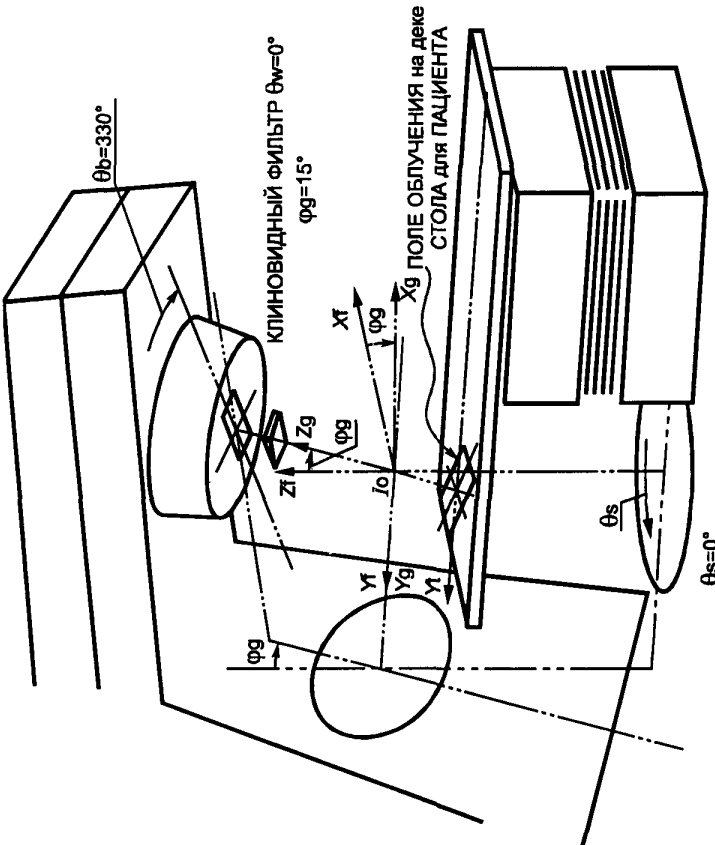
Рисунок 13c — Вид из ИСТОЧНИКА ИЗЛУЧЕНИЯ при дистанционной ЛУЧЕВОЙ ТЕРАПИИ РАДИАЦИОННОГО ПОЛЯ или ограниченного РАДИАЦИОННОГО ПОЛЯ СИМУЛЯТОРА для ЛУЧЕВОЙ ТЕРАПИИ (см. раздел 4)



П р и м е ч а н и я

- 1 Ось X_g параллельна оси X_b ; ось Y_g параллельна оси Y_b , но в аксонометрическом изображении.
- 2 Все углы равны нулю.
- 3 T_z имеет отрицательное значение.

Рисунок 14б — Пример изоцентрического СИМУЛЯТОРА для ЛУЧЕВОЙ ТЕРАПИИ (см. 6.1)



- $\phi_g = 15^\circ$
- $\theta_b = 330^\circ$
- $\theta_w = 0^\circ$
- $\theta_s = 0^\circ$
- $\theta_e = 0^\circ$
- $T_x = 0, T_y = +10, T_z = -15$
- $F_X = 10,0, F_Y = 20,0$

Рисунок 14а — Пример изоцентрического дистанционного АППАРАТА для ЛУЧЕВОЙ ТЕРАПИИ (см. 6.1 и 6.3)

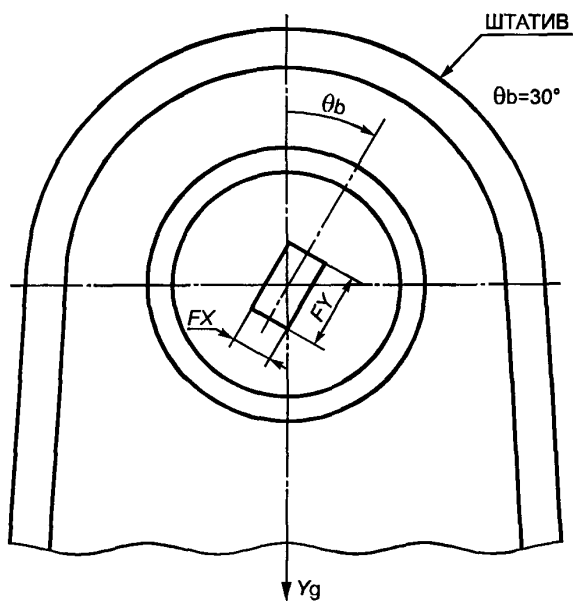


Рисунок 15а — Повернутое ($\theta_b = 30^\circ$) симметричное прямоугольное ПОЛЕ ОБЛУЧЕНИЯ ($FX \times FY$ на стандартном расстоянии от ИСТОЧНИКА ИЗЛУЧЕНИЯ); вид из ИЗОЦЕНТРА в направлении ИСТОЧНИКА ИЗЛУЧЕНИЯ (см. 6.2)

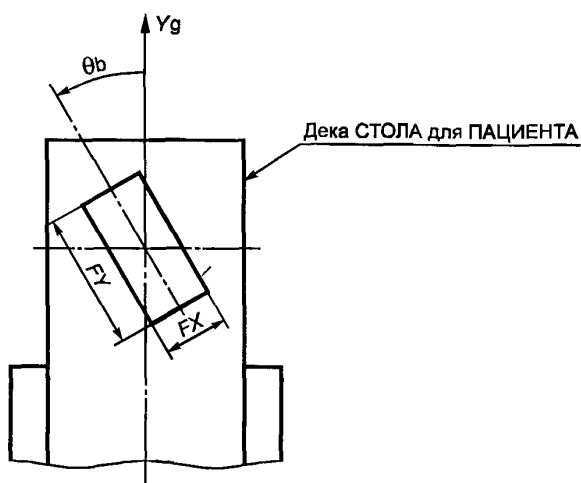
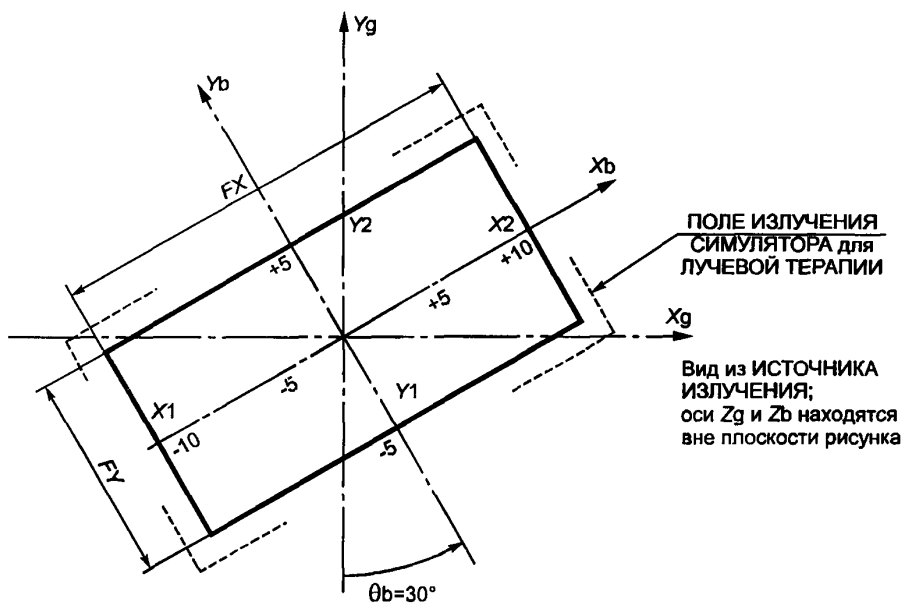


Рисунок 15b — Повернутое ($\theta_b = 30^\circ$) симметричное прямоугольное ПОЛЕ ОБЛУЧЕНИЯ ($FX \times FY$ на стандартном расстоянии от ИСТОЧНИКА ИЗЛУЧЕНИЯ); вид из ИСТОЧНИКА ИЗЛУЧЕНИЯ (см. 6.2)

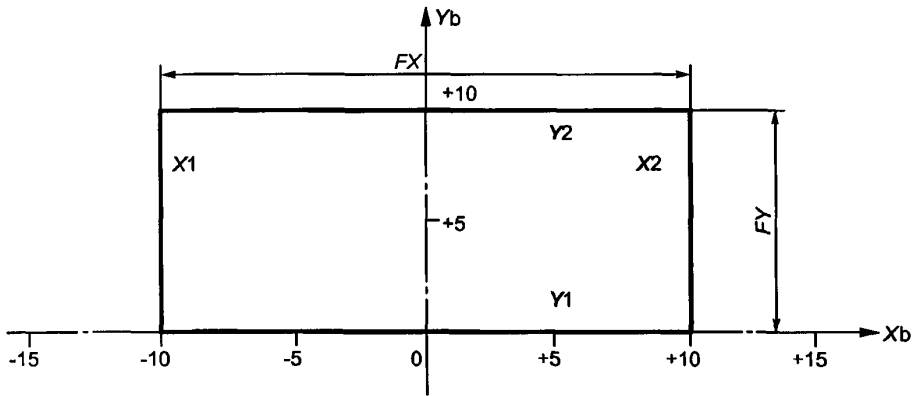


Угол поворота КОЛЛИМАТОРА ПУЧКА $\theta_b = 30^\circ$

$$FX = 20$$

$$FY = 10$$

Рисунок 16а — Прямоугольное и симметричное ПОЛЕ ОБЛУЧЕНИЯ или ОГРАНИЧЕННОЕ ПОЛЕ ИЗЛУЧЕНИЯ; вид из ИСТОЧНИКА ИЗЛУЧЕНИЯ (см. 6.4)



Угол поворота КОЛЛИМАТОРА ПУЧКА $\theta_b = 0^\circ$

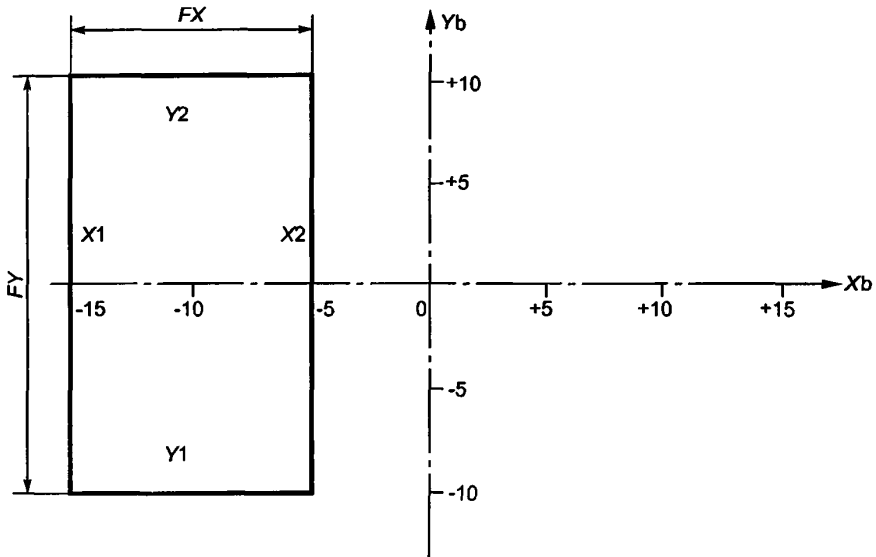
$$FX = 20$$

$$FY = 10$$

$$Y1 = 0$$

$$Y2 = +10$$

Рисунок 16b — Прямоугольное ПОЛЕ ОБЛУЧЕНИЯ или ОГРАНИЧЕННОЕ ПОЛЕ ИЗЛУЧЕНИЯ, асимметричное относительно Y_b , вид из ИСТОЧНИКА ИЗЛУЧЕНИЯ (см. 6.4)



Угол поворота КОЛЛИМАТОРА ПУЧКА $\theta_b = 0^\circ$

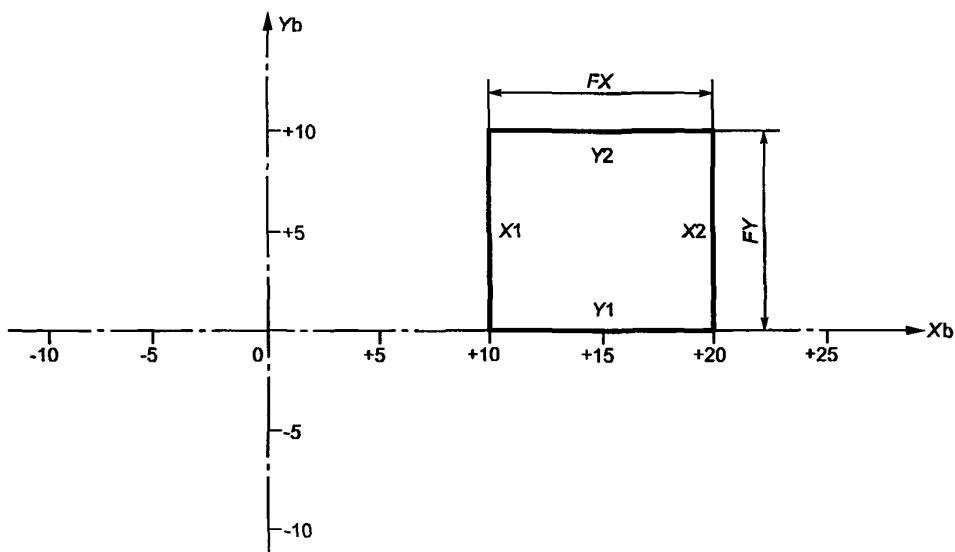
$$FX = 10$$

$$X1 = -15$$

$$X2 = -5$$

$$FY = 20$$

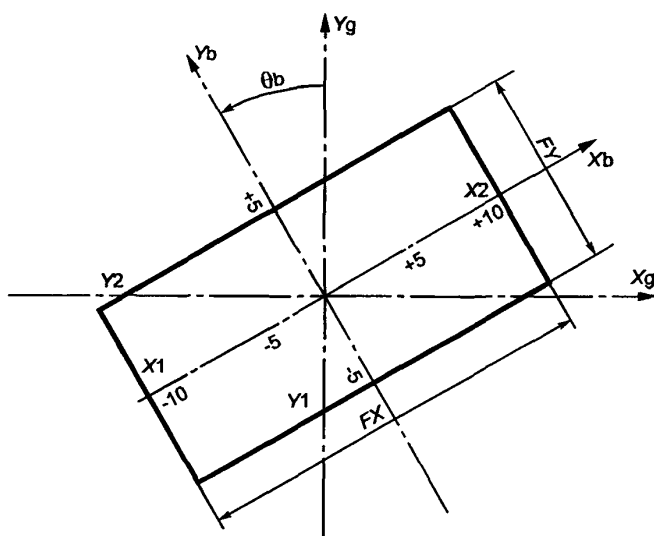
Рисунок 16c — Прямоугольное ПОЛЕ ОБЛУЧЕНИЯ или ОГРАНИЧЕННОЕ ПОЛЕ ИЗЛУЧЕНИЯ, асимметричное относительно X_b , вид из ИСТОЧНИКА ИЗЛУЧЕНИЯ (см. 6.4)



Угол поворота КОЛЛИМАТОРА ПУЧКА $\theta_b = 0^\circ$

$$\begin{aligned} FX &= 10 \\ X1 &= +10 \\ X2 &= +20 \\ FY &= 10 \\ Y1 &= 0 \\ Y2 &= +10 \end{aligned}$$

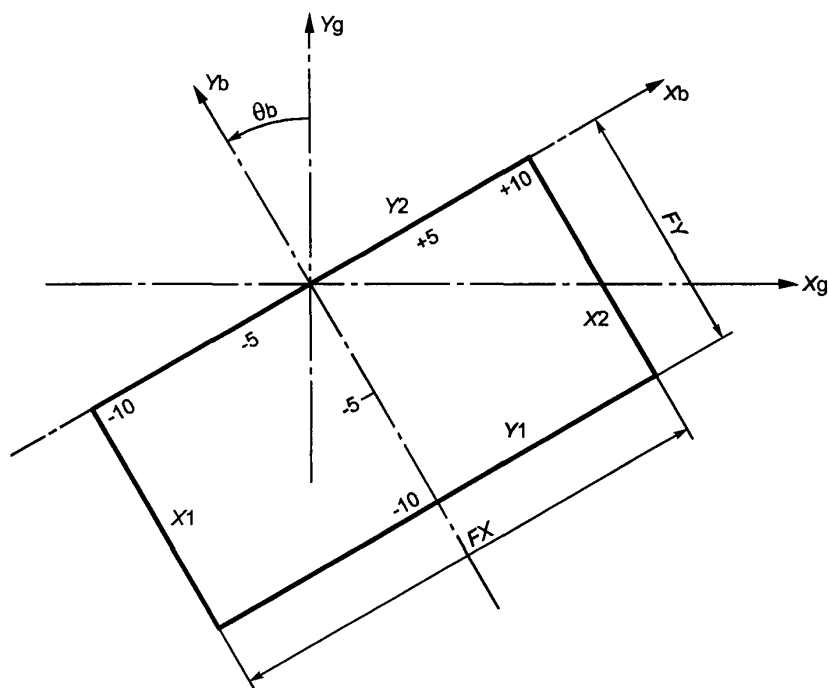
Рисунок 16d — Прямоугольное ПОЛЕ ОБЛУЧЕНИЯ или ОГРАНИЧЕННОЕ ПОЛЕ ИЗЛУЧЕНИЯ, асимметричное относительно X_b и Y_b , вид из ИСТОЧНИКА ИЗЛУЧЕНИЯ (см. 6.4)



Угол поворота КОЛЛИМАТОРА ПУЧКА $\theta_b = 30^\circ$

$$\begin{aligned} FX &= 20 \\ FY &= 10 \end{aligned}$$

Рисунок 16e — Прямоугольное и симметричное ПОЛЕ ОБЛУЧЕНИЯ, повернутое на $\theta_b = 30^\circ$; вид из ИСТОЧНИКА ИЗЛУЧЕНИЯ (см. 6.4)



Угол поворота КОЛЛИМАТОРА ПУЧКА $\theta_b = 30^\circ$

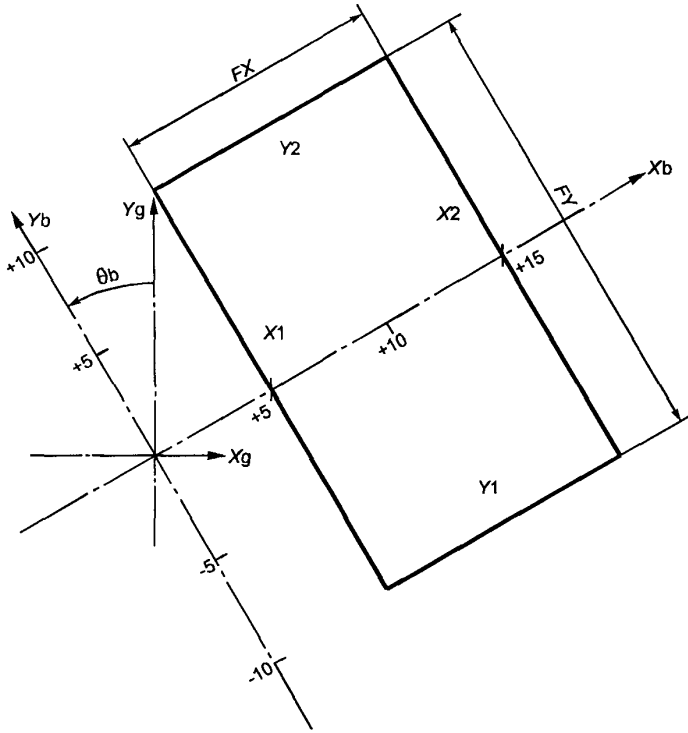
$$FX = 20$$

$$FY = 10$$

$$Y1 = -10$$

$$Y2 = 0$$

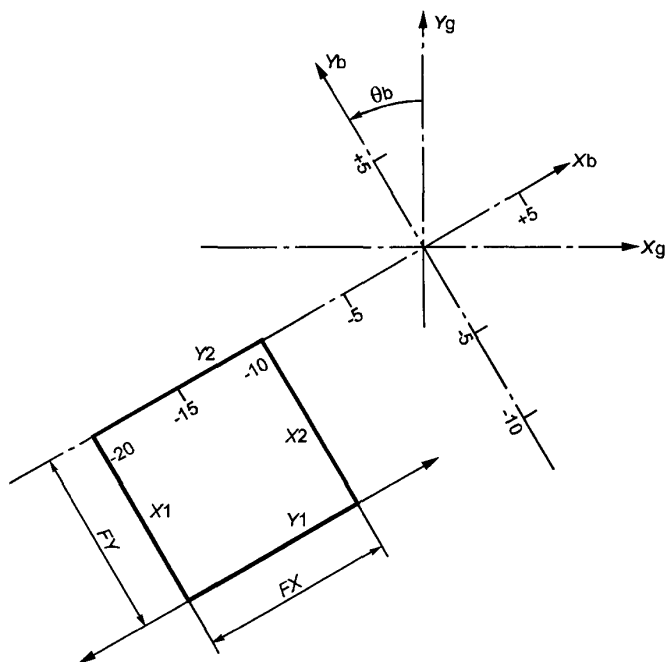
Рисунок 16f — Прямоугольное и асимметричное относительно Y_b ПОЛЕ ОБЛУЧЕНИЯ повернуто на $\theta_b = 30^\circ$; вид из ИСТОЧНИКА ИЗЛУЧЕНИЯ (см. 6.4)



Угол поворота КОЛЛИМАТОРА ПУЧКА $\theta_b = 30^\circ$

$F_X = 10$
 $X_1 = 5$
 $X_2 = 15$
 $F_Y = 20$

Рисунок 16g — Прямоугольное, асимметричное относительно X_b ПОЛЕ ОБЛУЧЕНИЯ повернуто на $\theta_b = 30^\circ$; вид из ИСТОЧНИКА ИЗЛУЧЕНИЯ (см. 6.4)



Угол поворота КОЛЛИМАТОРА ПУЧКА $\theta_b = 30^\circ$

$$FX = 10$$

$$X1 = -20$$

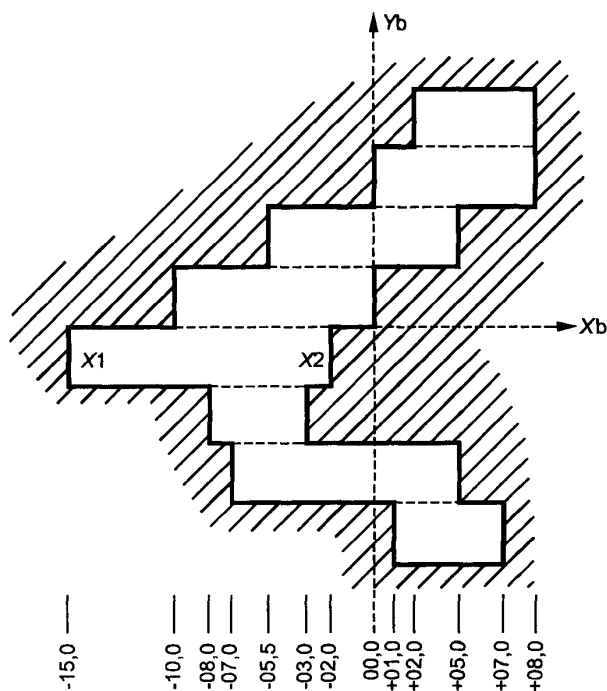
$$X2 = -10$$

$$FY = 10$$

$$Y1 = -10$$

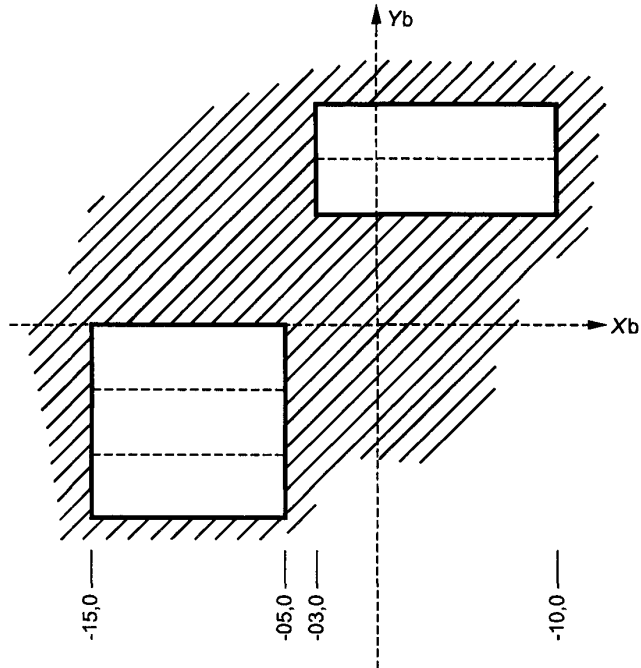
$$Y2 = 0$$

Рисунок 16h — Прямоугольное ПОЛЕ ОБЛУЧЕНИЯ, асимметричное относительно X_b и Y_b , повернуто на $\theta_b = 30^\circ$; вид из ИСТОЧНИКА ИЗЛУЧЕНИЯ (см. 6.4)



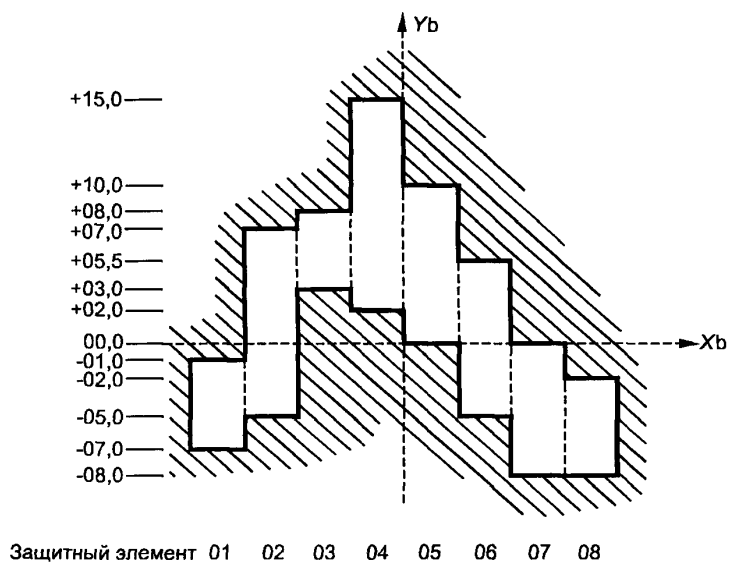
Защитный элемент	Размер F_X	Граница X_1	Граница X_2
08	06,0	02,0	08,0
07	08,0	00,0	08,0
06	10,5	-05,0	05,0
05	10,0	-10,0	00,0
04	13,0	-15,0	02,0
03	05,0	-08,0	-03,0
02	12,0	-07,0	05,0
01	06,0	01,0	07,0

Рисунок 16i — Многоэлементное фигурное ПОЛЕ ОБЛУЧЕНИЯ неправильной формы, образованное путем взаимного смещения защитных элементов КОЛЛИМАТОРА ПУЧКА в направлении X_b ; вид из ИСТОЧНИКА ИЗЛУЧЕНИЯ (см. 6.4)



Защитный элемент	Размер F_X	Граница X_1	Граница X_2
08	13,0	-03,0	10,0
07	13,0	-03,0	10,0
04	10,0	-15,0	-05,0
03	10,0	-15,0	-05,0
02	10,0	-15,0	-05,0

Рисунок 16j — Многоэлементное фигурное ПОЛЕ ОБЛУЧЕНИЯ неправильной формы, состоящее из двух частей, образованное путем защитных элементов КОЛЛИМАТОРА ПУЧКА в направлении X_b ; вид из ИСТОЧНИКА ИЗЛУЧЕНИЯ (см. 6.4)



Защитный элемент	Размер F_X	Граница X_1	Граница X_2
08	06,0	-08,0	-02,0
07	08,0	-08,0	00,0
06	10,5	-05,0	05,0
05	10,0	00,0	10,0
04	13,0	02,0	15,0
03	05,0	03,0	08,0
02	12,0	-05,0	07,0
01	06,0	-07,0	-01,0

Рисунок 16к — Многоэлементное фигурное ПОЛЕ ОБЛУЧЕНИЯ неправильной формы, образованное путем смещения защитных элементов КОЛЛИМАТОРА ПУЧКА в направлении Y_b ; вид из ИСТОЧНИКА ИЗЛУЧЕНИЯ (см. 6.4)

ПРИЛОЖЕНИЕ А
(справочное)

Примеры преобразования координат различных систем координат

А.1 Обозначения

В настоящем приложении используются следующие обозначения:

\vec{V}_a — вектор начала координат системы «а», выраженный в значениях ее материнской системы;

\vec{V}_{ab} — вектор в системе «а», выраженный в величинах системы «b»;

M_{ab} — матрица преобразования от системы «а» к системе «b»;

$M_{ab}^{-1} \equiv M_{ba}$ — матрица, обратная матрице M_{ab} ; так как матрица M_{ab} является матрицей поворота, обратную ей матрицу можно построить путем взаимной перестановки колонок и рядов в матрице M_{ab} .

А.2 Преобразование от материнской к дочерней системе и наоборот

Пусть \vec{V}_o будет вектором некоторой точки в материнской системе «m».

Если координаты начала дочерней системы «d» определяются вектором \vec{V}_d , и дочерняя система повернута относительно материнской системы, то координаты вектора \vec{V}_o в дочерней системе могут быть записаны в виде:

$$\vec{V}_{md} = M_{md} (\vec{V}_o - \vec{V}_d).$$

Обратное преобразование от дочерней системы к материнской можно выполнить с помощью уравнения:

$$\vec{V}_o = M_{dm} (\vec{V}_{md} + \vec{V}_d).$$

Величины M_{md} и M_{dm} зависят от оси координат, вокруг которой был выполнен поворот. Их матрицы приведены в таблице А.1.

Т а б л и ц а А.1 — Матрица поворота

Ось поворота	Угол поворота	M_{md}	$M_{dm} \equiv M_{md}^{-1}$
X	ψ	$\begin{bmatrix} 1 & 0 & 0 \\ 0 & \cos \psi & \sin \psi \\ 0 & -\sin \psi & \cos \psi \end{bmatrix}$	$\begin{bmatrix} 1 & 0 & 0 \\ 0 & \cos \psi & -\sin \psi \\ 0 & \sin \psi & \cos \psi \end{bmatrix}$
Y	φ	$\begin{bmatrix} \cos \varphi & 0 & -\sin \varphi \\ 0 & 1 & 0 \\ \sin \varphi & 0 & \cos \varphi \end{bmatrix}$	$\begin{bmatrix} \cos \varphi & 0 & \sin \varphi \\ 0 & 1 & 0 \\ -\sin \varphi & 0 & \cos \varphi \end{bmatrix}$
Z	θ	$\begin{bmatrix} \cos \theta & \sin \theta & 0 \\ -\sin \theta & \cos \theta & 0 \\ 0 & 0 & 1 \end{bmatrix}$	$\begin{bmatrix} \cos \theta & -\sin \theta & 0 \\ \sin \theta & \cos \theta & 0 \\ 0 & 0 & 1 \end{bmatrix}$

А.3 Преобразование от неподвижной системы в систему деки СТОЛА для ПАЦИЕНТА и в систему КЛИНОВИДНОГО ФИЛЬТРА

Приводится описание преобразования от неподвижной системы в систему деки СТОЛА для ПАЦИЕНТА и от неподвижной системы в систему КЛИНОВИДНОГО ФИЛЬТРА, а также описание обратных преобразований. Если практически какой-либо поворот не используется, угол поворота в соответствующей матрице равен нулю. Такая матрица поворота является единичной матрицей.

А.3.1 Преобразование от неподвижной системы в систему деки СТОЛА для ПАЦИЕНТА

Пусть \vec{V}_0 будет вектором некоторой точки в неподвижной системе. Если опора СТОЛА для ПАЦИЕНТА

поворачивается на угол θ_s относительно неподвижной системы, координаты вектора \vec{V}_0 в системе опоры СТОЛА для ПАЦИЕНТА будут:

$$\vec{V}_{fs} = M_{fs} \cdot \vec{V}_0,$$

где

$$M_{fs} = \begin{bmatrix} \cos \theta_s & \sin \theta_s & 0 \\ -\sin \theta_s & \cos \theta_s & 0 \\ 0 & 0 & 1 \end{bmatrix}$$

Если координаты начала системы деки СТОЛА для ПАЦИЕНТА в системе опоры СТОЛА для ПАЦИЕНТА имеют вид:

$$\vec{V}_c = \begin{bmatrix} 0 \\ Ey \\ 0 \end{bmatrix}$$

и эксцентрическая система деки СТОЛА для ПАЦИЕНТА совершает поворот на угол θ_e относительно системы опоры СТОЛА для ПАЦИЕНТА, то координаты вектора \vec{V}_0 в системе деки СТОЛА для ПАЦИЕНТА примут вид:

$$\vec{V}_{fe} = M_{se} (\vec{V}_{fs} - \vec{V}_c),$$

где

$$M_{se} = \begin{bmatrix} \cos \theta_e & \sin \theta_e & 0 \\ -\sin \theta_e & \cos \theta_e & 0 \\ 0 & 0 & 1 \end{bmatrix}$$

Если координаты начала системы деки СТОЛА для ПАЦИЕНТА в эксцентрической системе деки СТОЛА для ПАЦИЕНТА имеют вид:

$$\vec{V}_t = \begin{bmatrix} 0 \\ Ty \\ 0 \end{bmatrix}$$

то координаты вектора \vec{V}_0 в системе деки СТОЛА для ПАЦИЕНТА будут:

$$\vec{V}_{ft} = \vec{V}_{fe} - \vec{V}_t,$$

или

$$\vec{V}_{ft} = M \cdot \vec{V}_0 - \vec{V}_t,$$

где

$$M = \begin{bmatrix} m_{11} & m_{12} & m_{13} \\ m_{21} & m_{22} & m_{23} \\ m_{31} & m_{32} & m_{33} \end{bmatrix} = M_{se} \cdot M_{fs}$$

и

$$\vec{V} = \begin{bmatrix} V_1 \\ V_2 \\ V_3 \end{bmatrix} = M_{se} \cdot \vec{V}_e + \vec{V}_t$$

Компоненты матрицы M имеют вид:

$$\begin{aligned} m_{11} &= \cos\theta_e \cdot \cos\theta_s - \sin\theta_e \cdot \sin\theta_s = \cos(\theta_e + \theta_s); \\ m_{12} &= \cos\theta_e \cdot \sin\theta_s + \sin\theta_e \cdot \cos\theta_s = \sin(\theta_e + \theta_s); \\ m_{13} &= 0; \\ m_{21} &= -\sin\theta_e \cdot \cos\theta_s - \cos\theta_e \cdot \sin\theta_s = -\sin(\theta_e + \theta_s); \\ m_{22} &= -\sin\theta_e \cdot \sin\theta_s + \cos\theta_e \cdot \cos\theta_s = \cos(\theta_e + \theta_s); \\ m_{23} &= 0; \\ m_{31} &= 0; \\ m_{32} &= 0; \\ m_{33} &= 1. \end{aligned}$$

П р и м е ч а н и е — $(\theta_e + \theta_s) = \theta_t$.

Компоненты вектора имеют вид:

$$\begin{aligned} v_1 &= E_y \cdot \sin\theta_e; \\ v_2 &= E_y \cdot \cos\theta_e + T_y; \\ v_3 &= 0. \end{aligned}$$

Уравнение обратного преобразования имеет вид:

$$\vec{V}_o = M^{-1}(\vec{V}_n + \vec{V}).$$

А.3.2 Преобразование от неподвижной системы в систему КЛИНОВИДНОГО ФИЛЬТРА

Пусть \vec{V}_o будет вектором некоторой точки в неподвижной системе. Если система ШТАТИВА поворачивается на угол φ_g относительно неподвижной системы, компоненты вектора в системе ШТАТИВА будут

$$\vec{V}_{fg} = M_{fg} \cdot \vec{V}_o,$$

где

$$M_{fg} = \begin{bmatrix} \cos \varphi_g & 0 - \sin \varphi_g \\ 0 & 1 & 0 \\ \sin \varphi_g & 0 & \cos \varphi_g \end{bmatrix}$$

Если координаты начала системы КОЛЛИМАТОРА ПУЧКА в системе ШТАТИВА имеют вид:

$$\vec{V}_b = \begin{bmatrix} 0 \\ 0 \\ Bz \end{bmatrix}$$

и система КОЛЛИМАТОРА ПУЧКА поворачивается на угол θ_b относительно системы ШТАТИВА, то компоненты вектора в системе КОЛЛИМАТОРА ПУЧКА имеют вид:

$$\vec{V}_{fb} = M_{gb}(\vec{V}_{fg} - \vec{V}_b),$$

где

$$M_{gb} = \begin{bmatrix} \cos \theta_b & \sin \theta_b & 0 \\ -\sin \theta_b & \cos \theta_b & 0 \\ 0 & 0 & 1 \end{bmatrix}$$

Если координаты начала системы КЛИНОВИДНОГО ФИЛЬТРА в системе КОЛЛИМАТОРА ПУЧКА имеют вид:

$$\vec{V}_w = \begin{bmatrix} 0 \\ 0 \\ Wz \end{bmatrix}$$

и система КЛИНОВИДНОГО ФИЛЬТРА поворачивается на угол θw относительно системы КОЛЛИМАТОРА ПУЧКА, координаты вектора в системе КЛИНОВИДНОГО ФИЛЬТРА имеют вид:

$$\vec{V}_{fw} = M_{bw}(\vec{V}_{fb} - \vec{V}_w),$$

где

$$M_{bw} = \begin{bmatrix} \cos \theta w & \sin \theta w & 0 \\ -\sin \theta w & \cos \theta w & 0 \\ 0 & 0 & 1 \end{bmatrix}$$

или

$$\vec{V}_{fw} = M^* \cdot \vec{V}_o - \vec{V}_w^*,$$

где

$$M = \begin{bmatrix} m_{11}^* & m_{12}^* & m_{13}^* \\ m_{21}^* & m_{22}^* & m_{23}^* \\ m_{31}^* & m_{32}^* & m_{33}^* \end{bmatrix} = M_{bw} \cdot M_{gb} \cdot M_{fg}$$

и

$$\vec{V}^* = \begin{bmatrix} V_1^* \\ V_2^* \\ V_3^* \end{bmatrix} = M_{bw} \cdot M_{gb} \cdot \vec{V}_b + M_{bw} \cdot \vec{V}_w.$$

Компоненты матрицы имеют вид:

$$m_{11}^* = \cos \theta w \cdot \cos \theta b \cdot \cos \phi g - \sin \theta w \cdot \sin \theta b \cdot \sin \phi g = \cos(\theta w + \theta b) \cdot \cos \phi g;$$

$$m_{12}^* = \cos \theta w \cdot \sin \theta b + \sin \theta w \cdot \cos \theta b = \sin(\theta w + \theta b);$$

$$m_{13}^* = -\cos \theta w \cdot \cos \theta b \cdot \sin \phi g + \sin \theta w \cdot \sin \theta b \cdot \sin \phi g = -\cos(\theta w + \theta b) \cdot \sin \phi g;$$

$$m_{21}^* = -\sin \theta w \cdot \cos \theta b \cdot \cos \phi g - \cos \theta w \cdot \sin \theta b \cdot \cos \phi g = -\sin(\theta w + \theta b) \cdot \cos \phi g;$$

$$m_{22}^* = -\sin \theta w \cdot \sin \theta b + \cos \theta w \cdot \cos \theta b = \cos(\theta w + \theta b);$$

$$m_{23}^* = \sin \theta w \cdot \cos \theta b \cdot \sin \phi g + \cos \theta w \cdot \sin \theta b \cdot \sin \phi g = \sin(\theta w + \theta b) \cdot \sin \phi g;$$

$$m_{31}^* = \sin \phi g;$$

$$m_{32}^* = 0;$$

$$m_{33}^* = \cos \phi g.$$

Примечание — $(\theta w + \theta b)$ — общий угол поворота КЛИНОВИДНОГО ФИЛЬТРА в системе ШТАТИВА (g). Так как θw обычно имеет одно из четырех главных значений 0° , 90° , 180° и 270° , значения $\sin(\theta w + \theta b)$ и $\cos(\theta w + \theta b)$ определяются сравнительно просто.

Компоненты вектора равны:

$$v_1^* = 0$$

$$v_2^* = 0$$

$$v_3^* = Bz + Wz$$

Уравнение обратного преобразования имеет вид:

$$\vec{V}_o = M^{-1} \cdot (\vec{V}_{fw} + V).$$

А.3.3 Преобразование от системы деки СТОЛА для ПАЦИЕНТА к системе КЛИНОВИДНОГО ФИЛЬТРА

Пусть \vec{V}_o будет вектором некоторой точки в системе деки СТОЛА для ПАЦИЕНТА. Согласно А.3.1 и А.3.2 координаты этой точки в неподвижной системе координат примут вид:

$$\vec{V}_{if} = M^{-1} \cdot (\vec{V}_o + V),$$

а в системе КЛИНОВИДНОГО ФИЛЬТРА —

$$\vec{V}_{tw} = M^* \cdot [M^{-1} \cdot (\vec{V}_o + V)] - V^*.$$

А.4 Числовые примеры

Пользователи могут проверить собственные расчеты преобразований, например, по компьютерной программе, с помощью следующих численных примеров.

А.4.1 Преобразование от материнской системы к дочерней системе

Пусть координаты начала дочерней системы в материнской системе имеют вид:

$$\begin{bmatrix} 0 \\ 0 \\ 80 \end{bmatrix}$$

а координаты точки в материнской системе —

$$\begin{bmatrix} 10 \\ -20 \\ 5 \end{bmatrix}$$

Если угол поворота θ вокруг оси $Z = 30^\circ$, координаты этой точки в дочерней системе будут:

$$\begin{bmatrix} -1,3 \\ -22,3 \\ -75 \end{bmatrix}$$

А.4.2 Преобразование от дочерней системы к материнской системе

Пусть начала координат материнской и дочерней систем совпадают. Координаты точки в дочерней системе имеют вид:

$$\begin{bmatrix} -30 \\ 15 \\ 0 \end{bmatrix}$$

Если угол поворота φ вокруг оси Y материнской системы равен 70° , то координаты этой точки в материнской системе будут равны:

$$\begin{bmatrix} -10,3 \\ 15 \\ 28,2 \end{bmatrix}$$

А.4.3 Преобразование от неподвижной системы к системе деки СТОЛА для ПАЦИЕНТА

Пользуясь пунктом А.3.1 и предполагая, что

$$\vec{V}_o = \begin{bmatrix} 8 \\ 11 \\ 20 \end{bmatrix} \theta_s = 15^\circ \quad E_y = -70 \quad \theta_c = 40^\circ \quad T_y = 30,$$

можно определить компоненты вектора в системе деки СТОЛА для ПАЦИЕНТА;

$$\begin{bmatrix} 58,6 \\ 23,4 \\ 20 \end{bmatrix}$$

А.4.4 Преобразование от неподвижной системы к системе КЛИНОВИДНОГО ФИЛЬТРА

Пользуясь пунктом А.3.2 и предполагая, что

$$\vec{V}_o = \begin{bmatrix} 9 \\ 17 \\ -3 \end{bmatrix} \varphi_g = 50^\circ \quad B_z = 100 \quad \theta_b = 12^\circ \quad W_z = -40 \quad \theta_w = 90^\circ,$$

можно определить компоненты вектора в системе КЛИНОВИДНОГО ФИЛЬТРА:

$$\begin{bmatrix} 14,9 \\ -11,4 \\ -55,0 \end{bmatrix}$$

ПРИЛОЖЕНИЕ В
(справочное)

Библиография

- [1] Joy A. R., A standard system of coordinates for radiotherapy apparatus. *Physics Medicine and Biology*, 1974; 19 no. 2, 213—219
- [2] ICRU Report no 42, Use of computers in external beam radiotherapy with high energy photons and electrons. Issued 15 December 1987. International Commission on Radiation Units and Measurements. 7910 Woodmont Avenue, Bethesda, Maryland 20814, USA
- [3] Siddon R. L., Solution to treatment planning problems using coordinate transformations. *Physics Medicine and Biology*, 1984; 8(6), 766—774

ПРИЛОЖЕНИЕ С
(справочное)

Обоснование изменений в шкалах

С.1 Введение

Соглашения по шкалам, изложенные в ГОСТ Р 50267.1, базировались на [1]*. С тех пор выполнено много разработок по аппаратуре для ЛУЧЕВОЙ ТЕРАПИИ и по обмену данными между АППАРАТАМИ, в том числе:

- а) использование компьютерной и магнитно-резонансной томографии для планирования ОБЛУЧЕНИЯ БОЛЬНЫХ;
- б) трехмерное дозиметрическое планирование ОБЛУЧЕНИЯ;
- в) конформная ЛУЧЕВАЯ ТЕРАПИЯ;
- г) широкое использование изоцентрического ОБЛУЧЕНИЯ;
- е) совместное использование в ЛУЧЕВОЙ ТЕРАПИИ СИМУЛЯТОРОВ и входных числовых изображений для укладки ПАЦИЕНТА и наведения ПОЛЯ ИЗЛУЧЕНИЯ;
- ф) локальное моделирование с использованием компьютерной томографии и визуализации пучка излучения;
- г) компьютеризация управления движениями в АППАРАТАХ;
- h) обмен числовой информацией и изображениями между компьютерными рабочими местами;
- и) независимое управление границами ПОЛЯ ИЗЛУЧЕНИЯ, например, для асимметричных ПОЛЕЙ ИЗЛУЧЕНИЯ;
- j) многоэлементные устройства формирования ПУЧКА ИЗЛУЧЕНИЯ;
- к) динамический КЛИНОВИДНЫЙ ФИЛЬТР;
- l) динамический компенсатор;
- м) подъем стола с ПАЦИЕНТОМ на высоту, превышающую уровень ИЗОЦЕНТРА;
- п) многоканальное ОБЛУЧЕНИЕ без входа ОПЕРАТОРА в ПРОЦЕДУРНОЕ ПОМЕЩЕНИЕ для смежных каналов ОБЛУЧЕНИЯ;

При пересмотре стандартов серии МЭК 601—2 (ОБОРУДОВАНИЕ для гамма-терапии, СИМУЛЯТОРЫ для ЛУЧЕВОЙ ТЕРАПИИ, медицинские УСКОРИТЕЛИ ЭЛЕКТРОНОВ) международная организация МЭК приняла решение усовершенствовать в едином стандарте соглашение о шкалах, сделать его общим для всех радиационных терапевтических АППАРАТОВ.

В ГОСТ Р 50267.1 и [1] изложен унифицированный принцип восприятия глазом ОПЕРАТОРА из ИЗОЦЕНТРА положений частей АППАРАТА в помещении СИМУЛЯТОРА для ЛУЧЕВОЙ ТЕРАПИИ или в процедурной терапевтического кабинета. В центре внимания было расположение ОПЕРАТОРОМ механических элементов относительно ПАЦИЕНТА (например, границ СВЕТОВОГО ПУЧКА относительно меток на коже ПАЦИЕНТА).

В результате появления усовершенствований, перечисленных выше, центр внимания сместился на данные пространственного изображения, размещение опухоли и анатомических ориентиров в трехмерном пространстве и далее — на пространственное размещение частей АППАРАТА. Первый шаг в этом направлении описан в [2] и [3]. В этих публикациях впервые локализация опухоли задавалась векторно в трехмерной системе координат по данным изображения, полученным на компьютерном томографе. Затем определяли угловое положение частей ШТАТИВА и опоры СТОЛА для ПАЦИЕНТА в этом трехмерном пространстве. При появлении каждой новой системы движения в АППАРАТЕ (например, асимметричных многоэлементных КОЛЛИМАТОРОВ ПУЧКА) в МЭК возникает необходимость разработать дополнение к соглашению о шкалах, содержащемуся в ГОСТ Р 50267.1. Чтобы обеспечить возможность дальнейших усовершенствований такого рода в будущем, было решено определить в настоящем стандарте комплекс трехмерных координатных систем и принять его как универсальное общее представление. Шкалы для описания движений частей АППАРАТА были определены в терминах элементов координатных систем.

С2 Изменения в шкалах

При переходе от ГОСТ Р 50267.1 к настоящему стандарту были введены особые изменения. Ниже приведены перечень этих изменений и обоснования для каждого из них.

- а) Линейные шкалы ...—2, — 1, 0, +1, +2... вместо ...998, 999, 0, 1, 2 ...

Это изменение было санкционировано путем голосования в национальных комитетах. Первым поводом к пересмотру МЭК 601—2—1 было исключение знака минус (—), направленное на профилактику ошибок в связи с его случайной потерей. Но в математике принято снабжать координатные системы шкалой ... —2, —1, 0, +1, +2... Для исключения ошибок при случайной утере знака минус (—) в настоящем стандарте требуется знак плюс (+) для всех положительных значений шкалы. Следовательно потеря минуса (—), например, в — 2 дает 2, а не + 2, то есть обнаруживается очевидная ошибка.

* Здесь и далее см. «Библиографию», приведенную в приложении В.

б) Обозначения направлений X и Y взаимно поменяли, чтобы направление X (поперечное для больного) соответствовало принятым обозначениям координат в изображениях компьютерного томографа, как было предложено в [2].

Следовательно, в настоящем стандарте ось Y соответствует оси ротации ШТАТИВА и направлена к ШТАТИВУ, а ось X перпендикулярна ей. В ГОСТ Р 50267.1 ось X соответствовала оси ротации штатива, а ось Y была перпендикулярна ей. Это изменение было рекомендовано национальными комитетами.

с) Направление оси Z не было определено в ГОСТ Р 50267.1 В настоящем стандарте для оси Z принято постоянное направление вертикально вверх в состоянии, когда все части АППАРАТА находятся в нулевых угловых позициях. Следовательно, в настоящем стандарте на шкале высоты деки СТОЛА для ПАЦИЕНТА ее значения увеличиваются при вертикальном подъеме от пола, а в ГОСТ Р 50267.1 значения высоты увеличивались при вертикальном перемещении вниз к полу. Такое изменение отсчета высоты удобно для увеличенного хода деки СТОЛА для ПАЦИЕНТА при ее перемещении намного выше ИЗОЦЕНТРА и для изоцентрического ОБЛУЧЕНИЯ с углом, превышающим полный угол поворота ШТАТИВА (360°).

д) Значения угловых шкал увеличиваются в настоящем стандарте в том же направлении, что и в ГОСТ Р 50267.1, за исключением шкалы поворота опоры СТОЛА для ПАЦИЕНТА. При нулевом положении ШТАТИВА (0°) направление увеличения значения угловой позиции одно и то же (по часовой стрелке, если смотреть вверх) для опоры СТОЛА для ПАЦИЕНТА и для КОЛЛИМАТОРА ПУЧКА или ОГРАНИЧИТЕЛЯ ПУЧКА ИЗЛУЧЕНИЯ. Таким образом, оси ПОЛЯ ИЗЛУЧЕНИЯ сохраняют свою ориентацию относительно деки СТОЛА для ПАЦИЕНТА, если опору СТОЛА для ПАЦИЕНТА и КОЛЛИМАТОР ПУЧКА или ОГРАНИЧИТЕЛЬ ПУЧКА ИЗЛУЧЕНИЯ поворачивают на одинаковые углы.

е) В связи с разработкой и расширением использования некоторых частей АППАРАТА и их движений были сделаны следующие дополнения:

1) Положения границ $X1$, $X2$, $Y1$, $Y2$ ПОЛЯ ИЗЛУЧЕНИЯ или ОГРАНИЧЕННОГО ПОЛЯ ИЗЛУЧЕНИЯ выведены на ДИСПЛЕЙ для возможности независимого контроля положения краев поля (например, асимметричного поля);

2) Для многоэлементных (многопластинчатых) полей положения границ от $X101$ до $X1N$, от $X201$ до $X2N$, от $Y101$ до $Y1N$, от $Y201$ до $Y2N$ ПОЛЯ ИЗЛУЧЕНИЯ или ОГРАНИЧЕННОГО ПОЛЯ ИЗЛУЧЕНИЯ выведены на ДИСПЛЕЙ;

3) Движения (координатная система и шкалы) ПРИЕМНИКА РЕНТГЕНОВСКОГО ИЗОБРАЖЕНИЯ;

4) Движения (координатная система и шкалы) КЛИНОВИДНОГО ФИЛЬТРА.

ф) В связи с редким использованием или отсутствием необходимости в шкалах, а также для упрощения в настоящий стандарт не включены координатные системы и соответствующие им шкалы для:

1) ОБОРУДОВАНИЯ, устанавливаемого на стене;

2) ОБОРУДОВАНИЯ, устанавливаемого на потолке;

3) поворота РАДИАЦИОННОЙ ГОЛОВКИ;

4) крена РАДИАЦИОННОЙ ГОЛОВКИ;

5) наклона деки СТОЛА для ПАЦИЕНТА;

6) крена деки СТОЛА для ПАЦИЕНТА.

г) Для упрощения полного использования этих координатных систем было принято решение о необходимости внесения в будущем поправок в данный стандарт с включением в него системы ПАЦИЕНТА.

П р и м е ч а н и я

1 Был рассмотрен необычный способ снабжения шкалами положений границ асимметричных и неправильных (многоэлементных) ПОЛЕЙ ИЗЛУЧЕНИЯ, то есть введения для каждого защитного блока или пластины шкалы положительных (+) значений, кроме тех случаев, когда они находятся по другую сторону от оси ПУЧКА ИЗЛУЧЕНИЯ (для этих положений значения были неотрицательными). Такой подход был отклонен потому, что создавал путаницу в определении данной точки в ПОЛЕ ИЗЛУЧЕНИЯ. Координаты точки в ПОЛЕ ИЗЛУЧЕНИЯ не должны быть связаны со значениями шкал противоположных элементов многоэлементного КОЛЛИМАТОРА ПУЧКА. Например, точка с $X = +5$ соответствовала бы значению $X1 = -5$ (левый элемент пересек ось ПУЧКА излучения) или $X2 = +5$ (правый элемент не пересек ось пучка ИЗЛУЧЕНИЯ). В принятом методе точка $X = +5$ будет соответствовать $X1 = +5$ или $X2 = +5$.

2 Оказалось неприятным, что многие части уже установленного АППАРАТА имеют шкалы, не соответствующие соглашению по шкалам в данном стандарте. Например, было предложено сохранить шкалы по ГОСТ Р 50267.1 для поворота опоры СТОЛА для ПАЦИЕНТА (то есть принять 0° впереди, 90° справа и 270° слева, если смотреть, стоя лицом к ШТАТИВУ). Однако более одной трети аппаратов, имеющихся в мире, не соответствуют условиям, принятым в ГОСТ Р 50267.1 (то есть имеют 180° впереди, 90° слева и 270° справа), и подлежат переделке в любом случае. Поэтому для упорядочения ситуации возрастание значения угловой шкалы во всех случаях было определено как соответствующее повороту по часовой стрелке вокруг оси, если смотреть на нее из ее начала. Это соответствует отказу от соглашения по угловым шкалам для опоры СТОЛА для ПАЦИЕНТА, описанного в [2] и [3]. Преимущество этого варианта состоит в том, что при ПУЧКЕ ИЗЛУЧЕНИЯ, направленном вниз, ПОЛЕ ИЗЛУЧЕНИЯ или ОГРАНИЧЕННОЕ ПОЛЕ ИЗЛУЧЕНИЯ сохраняет свою ориентацию относительно деки СТОЛА для ПАЦИЕНТА (как и при первоначальной укладке ПАЦИЕНТА, когда опору СТОЛА для ПАЦИЕНТА и КОЛЛИМАТОР ПУЧКА или ОГРАНИЧИТЕЛЬ ПОЛЯ ИЗЛУЧЕНИЯ поворачивают на один и тот же угол).

ПРИЛОЖЕНИЕ D
(справочное)**Перечень дополнений и изменений к информации по шкалам, данной в ГОСТ Р 50267.1,
ГОСТ Р 50267.11, ГОСТ Р МЭК 60976, ГОСТ Р МЭК 60977**

- a) Индикация линейных шкал в виде... 998, 999, 0, 1, 2,... и знак +, необходимый для обозначения всех положительных значений, если размер может иметь отрицательное значение.
- b) Направления X и Y являются взаимозаменяемыми для всех систем. Например, теперь ось Y_g направлена вдоль оси ротации ШТАТИВА, а ось X_g перпендикулярна к оси ШТАТИВА.
- c) Значения F_X и F_Y индицируются независимо от симметричности или асимметричности ПОЛЯ ИЗЛУЧЕНИЯ или ОГРАНИЧЕННОГО ПОЛЯ ИЗЛУЧЕНИЯ.
- d) Положения границ X_1 и X_2 ПОЛЯ ИЗЛУЧЕНИЯ или ОГРАНИЧЕННОГО ПОЛЯ ИЗЛУЧЕНИЯ индицируются для асимметричных полей в виде значений координат, соответствующих этим границам.
- e) Положения границ Y_1 и Y_2 ПОЛЯ ИЗЛУЧЕНИЯ или ОГРАНИЧЕННОГО ПОЛЯ ИЗЛУЧЕНИЯ индицируются для асимметричных полей в виде значений координат, соответствующих этим границам.
- f) Для неправильных многоэлементных (многопластинчатых) ПОЛЕЙ ИЗЛУЧЕНИЯ или ОГРАНИЧЕННЫХ ПОЛЕЙ ИЗЛУЧЕНИЯ номер каждого элемента и соответствующие ему границы от X_{101} до X_{1N} и от X_{201} до X_{2N} или от Y_{101} до Y_{1N} и от Y_{201} до Y_{2N} индицируются в зависимости от конструкции многоэлементного КОЛЛИМАТОРА ПУЧКА.
- g) Направление изоцентрического поворота опоры СТОЛА для ПАЦИЕНТА является реверсивным.
- h) Значение высоты опоры СТОЛА для ПАЦИЕНТА увеличивается, если увеличивается расстояние от деки СТОЛА для ПАЦИЕНТА до пола.
- i) Оборудование, смонтированное на стенах и на потолке, не учитывается. Не учитываются также наклоны и крены РАДИАЦИОННОЙ ГОЛОВКИ и деки СТОЛА для ПАЦИЕНТА.
- j) Движения ПРИЕМНИКА РЕНТГЕНОВСКОГО ИЗОБРАЖЕНИЯ учитываются.
- k) Движения КЛИНОВИДНОГО ФИЛЬТРА учитываются.

ПРИЛОЖЕНИЕ Е
(справочное)

Указатель терминов

В настоящем приложении для каждого термина указан соответствующий номер пункта по ГОСТ Р 50267.1 (2.), по ГОСТ Р 50267.29 (А.2.) или обозначение термина по МЭК 60788 (МР-...).

АППАРАТ (ИЗДЕЛИЕ/МЕДИЦИНСКОЕ, ЭЛЕКТРИЧЕСКОЕ)	2.2.15
ГАММА-ТЕРАПЕВТИЧЕСКИЙ АППАРАТ	МР-24-01
ДЕРЖАТЕЛЬ РЕНТГЕНОГРАФИЧЕСКОЙ КАССЕТЫ	МР-35-18
ДИСПЛЕЙ	МР-84-01
ДИСТАНЦИОННАЯ ЛУЧЕВАЯ ТЕРАПИЯ	МР-42-23
ИЗДЕЛИЕ/МЕДИЦИНСКОЕ, ЭЛЕКТРИЧЕСКОЕ(АППАРАТ)	2.2.15
ИЗЛУЧЕНИЕ	МР-11-01
ИЗОЦЕНТР/ИЗОЦЕНТРИЧЕСКИЙ	МР-37-32
ИСТОЧНИК ИЗЛУЧЕНИЯ	МР-20-01
КЛИНОВИДНЫЙ ФИЛЬТР	МР-35-10
КОЛЛИМАТОР ПУЧКА	МР-35-28
ЛУЧЕВАЯ ТЕРАПИЯ	МР-40-05
ОБЛУЧЕНИЕ	МР-12-09
ОГРАНИЧЕННОЕ ПОЛЕ ИЗЛУЧЕНИЯ	А 2.1.110
ОГРАНИЧИТЕЛЬ ПУЧКА ИЗЛУЧЕНИЯ	А 2.1.108
ОПЕРАТОР	МР-85-02
ОПОРНАЯ ОСЬ	МР-37-03
ОСЬ ПУЧКА ИЗЛУЧЕНИЯ	МР-37-06
ПАЦИЕНТ	МР-62-03
ПЛОСКОСТЬ ПРИЕМА ИЗОБРАЖЕНИЯ	МР-37-15
ПОВЕРХНОСТЬ ПРИЕМНИКА ИЗОБРАЖЕНИЯ	МР-37-16
ПОДВИЖНАЯ ЛУЧЕВАЯ ТЕРАПИЯ	2.1.107
ПОЛЕ ИЗЛУЧЕНИЯ	МР-37-07
ПОЛЬЗОВАТЕЛЬ	МР-85-01
ПРИЕМНИК РЕНТГЕНОВСКОГО ИЗОБРАЖЕНИЯ	МР-32-29
ИЗГОТОВИТЕЛЬ	МР-85-03
ПРОЦЕДУРНОЕ ПОМЕЩЕНИЕ	МР-20-23
ПУЧОК ИЗЛУЧЕНИЯ	МР-37-05
РАДИАЦИОННАЯ ГОЛОВКА	МР-20-06
РЕНТГЕНОГРАФИЧЕСКАЯ КАССЕТА	МР-35-14
РЕНТГЕНОГРАФИЧЕСКАЯ ПЛЕНКА	МР-32-32
СВЕТОВОЕ ПОЛЕ	МР-37-09
СИМУЛЯТОР для ЛУЧЕВОЙ ТЕРАПИИ	А.2.1.111
СТАНДАРТНОЕ РАССТОЯНИЕ ОБЛУЧЕНИЯ	2.1.109
СТОЛ для ПАЦИЕНТА	2.1.111
УЗКИЙ ПУЧОК	МР-37-22
УСИЛИТЕЛЬ РЕНТГЕНОВСКОГО ИЗОБРАЖЕНИЯ	МР-32-39
УСКОРИТЕЛЬ ЭЛЕКТРОНОВ	МР-23-01
УСТРОЙСТВО ФОРМИРОВАНИЯ ПУЧКА	МР-37-28
ШТАТИВ	2.1.103

УДК 621.386.2:616—085:006.354

ОКС 19.100
11.040.60

Е84

ОКП 94 4450

Ключевые слова: медицинское электрическое изделие, дистанционные аппараты для лучевой терапии, координаты, движения, шкалы, координатные системы, опора стола для пациента, коллиматор пучка, дека стола для пациента, поле облучения, ограниченное поле излучения, изоцентрический поворот стола, эксцентрический поворот стола, приемник рентгеновского изображения, симулятор для лучевой терапии, изоцентр, гамма-терапевтические аппараты, ускоритель электронов

Редактор *Т. С. Шеко*
Технический редактор *В. Н. Прусакова*
Корректор *С. И. Фирсова*
Компьютерная верстка *Т. В. Александровой*

Изд. лиц. № 02354 от 14.07.2000. Сдано в набор 11.09.2000. Подписано в печать 04.12.2000 Усл. печ. л. 5,58.
Уч.-изд. л. 4,60. Тираж 182 экз. С 6408. Зак. 2406

ИПК Издательство стандартов, 107076, Москва, Колодезный пер., 14.
Набрано в Калужской типографии стандартов на ПЭВМ.
Калужская типография стандартов, 248021, Калуга, ул. Московская, 256.
ПЛР № 040138