

ГОСУДАРСТВЕННЫЙ СТАНДАРТ РОССИЙСКОЙ ФЕДЕРАЦИИ

ИЗДЕЛИЯ МЕДИЦИНСКИЕ ЭЛЕКТРИЧЕСКИЕ

Часть 1

ОБЩИЕ ТРЕБОВАНИЯ БЕЗОПАСНОСТИ

3. Общие требования к защите от излучения в диагностических рентгеновских аппаратах

Издание официальное

Предисловие

1 РАЗРАБОТАН Всероссийским научно-исследовательским и испытательным институтом медицинской техники (ВНИИИМТ)

ВНЕСЕН Техническим комитетом по стандартизации ТК 411 «Аппараты и оборудование для лучевой диагностики, терапии и дозиметрии»

2 ПРИНЯТ И ВВЕДЕН В ДЕЙСТВИЕ Постановлением Госстандарта России от 29 декабря 1999 г. № 807-ст

3 Разделы настоящего стандарта, за исключением подпунктов 2.202.2, 29.208.3, содержат полный аутентичный текст международного стандарта МЭК 60601-1-3—94 «Изделия медицинские электрические. Часть 1. Общие требования безопасности. 3. Общие требования к защите от излучения в диагностических рентгеновских аппаратах»

4 ВВЕДЕН ВПЕРВЫЕ

© ИПК Издательство стандартов, 2000

Настоящий стандарт не может быть полностью или частично воспроизведен, тиражирован и распространен в качестве официального издания без разрешения Госстандарта России

Содержание

Раздел первый. Общие положения	1
1 Область распространения и цель	1
1.201 Область применения	1
1.202 Назначение	1
1.203 Взаимосвязь с другими стандартами	1
1.203.1 ГОСТ 30324.0/ГОСТ Р 50267.0	1
1.203.2 Частные стандарты	2
1.203.3 Заменяемые стандарты МЭК	2
1.203.4 Нормативные ссылки	2
1.203.5 Другие стандарты	2
2 Термины и определения	3
2.201 Установленные термины	3
2.202 Уточняющие условия для установленных терминов	3
2.202.1 Границы и размеры ПОЛЯ РЕНТГЕНОВСКОГО ИЗЛУЧЕНИЯ	3
2.202.2 Уточняющие условия для НОМИНАЛЬНОГО АНОДНОГО НАПРЯЖЕНИЯ	3
2.202.3 Эффективная ПОВЕРХНОСТЬ ПРИЕМНИКА ИЗОБРАЖЕНИЯ	3
2.202.4 Плоскость ПРИЕМНИКА ИЗОБРАЖЕНИЯ в ЭЛЕКТРОННО-ОПТИЧЕСКИХ ПРЕОБРАЗОВАТЕЛЯХ	3
2.202.5 Режимы работы с ФИКСАЦИЕЙ ИЗОБРАЖЕНИЯ	3
2.203 Состав опорных материалов	3
2.204 Степень обязательности требований	4
2.205 РАДИАЦИОННЫЕ ВЕЛИЧИНЫ и единицы измерения	4
4 Общие требования к испытаниям	4
4.201 Соответствие	4
4.201.1 Подтверждение соответствия	4
6 Идентификация, маркировка и документация	4
6.1 Маркировка на наружной стороне ИЗДЕЛИЙ или их частей	4
6.1.201 Требования к маркировке	4
6.1.202 Общие требования	4
6.8 ЭКСПЛУАТАЦИОННЫЕ ДОКУМЕНТЫ	5
6.8.201 Ссылки в подпунктах	5
6.8.202 Общие требования	5
Раздел пятый. Защита от опасностей нежелательного или чрезмерного излучения	6
29 РЕНТГЕНОВСКОЕ ИЗЛУЧЕНИЕ	6
29.201 КАЧЕСТВО ИЗЛУЧЕНИЯ	6
29.201.1 Ограничение диапазона напряжений в стоматологии	6
29.201.2 СЛОЙ ПОЛОВИННОГО ОСЛАБЛЕНИЯ в РЕНТГЕНОВСКИХ АППАРАТАХ	6
29.201.3 ФИЛЬТРАЦИЯ в РЕНТГЕНОВСКИХ ИЗЛУЧАТЕЛЯХ	8
29.201.4 ФИЛЬТРАЦИЯ в БЛОКАХ ИСТОЧНИКА РЕНТГЕНОВСКОГО ИЗЛУЧЕНИЯ	8
29.201.5 ОБЩАЯ ФИЛЬТРАЦИЯ в РЕНТГЕНОВСКОМ АППАРАТЕ	8
29.201.6 Обозначение свойств ФИЛЬТРАЦИИ	9
29.201.7 Испытания ФИЛЬТРАЦИИ за счет материалов, которые невозможно удалить	9
29.201.8 Испытания ДОПОЛНИТЕЛЬНЫХ ФИЛЬТРОВ и материалов	9
29.201.9 Испытание СЛОЯ ПОЛОВИННОГО ОСЛАБЛЕНИЯ	10
29.202 Ограничение и индикация пространственной протяженности пучка РЕНТГЕНОВСКОГО ИЗЛУЧЕНИЯ	10
29.202.1 Кожух РЕНТГЕНОВСКОЙ ТРУБКИ	10
29.202.2 Ограничивающая ДИАФРАГМА в РЕНТГЕНОВСКОМ ИЗЛУЧАТЕЛЕ	10
29.202.3 Ограничение АФОКАЛЬНОГО ИЗЛУЧЕНИЯ	10
29.202.4 Методы ограничения пучка в РЕНТГЕНОВСКИХ АППАРАТАХ	10

29.202.5 Индикация на ИЗДЕЛИИ	11
29.202.6 Указания в ИНСТРУКЦИИ ПО ЭКСПЛУАТАЦИИ	12
29.202.7 Индикация с помощью СВЕТОВОГО УКАЗАТЕЛЯ ПОЛЯ	12
29.202.8 Точность индикации с помощью обозначений и в форме записи	12
29.202.9 Точность индикации с помощью СВЕТОВОГО УКАЗАТЕЛЯ ПОЛЯ	13
29.203 Соотношение между ПОЛЕМ РЕНТГЕНОВСКОГО ИЗЛУЧЕНИЯ и ПОВЕРХНОСТЬЮ ПРИЕМНИКА ИЗОБРАЖЕНИЯ	13
29.203.1 Положение ОПОРНОЙ ОСИ	13
29.203.2 РАССТОЯНИЕ ОТ ФОКУСНОГО ПЯТНА ДО ПРИЕМНИКА РЕНТГЕНОВСКОГО ИЗОБРАЖЕНИЯ	14
29.203.3 Захват ПУЧКА РЕНТГЕНОВСКОГО ИЗЛУЧЕНИЯ в РЕНТГЕНОСКОПИИ	14
29.203.4 Соответствие между ПОЛЕМ РЕНТГЕНОВСКОГО ИЗЛУЧЕНИЯ и ПОВЕРХНОСТЬЮ ПРИЕМНИКА ИЗОБРАЖЕНИЯ	15
29.204 ИЗЛУЧЕНИЕ УТЕЧКИ	16
29.204.1 Монтаж БЛОКОВ ИСТОЧНИКА РЕНТГЕНОВСКОГО ИЗЛУЧЕНИЯ	16
29.204.2 Определение опорных условий НАГРУЗКИ	16
29.204.3 ИЗЛУЧЕНИЕ УТЕЧКИ в НАГРУЗОЧНОМ СОСТОЯНИИ	16
29.204.4 ИЗЛУЧЕНИЕ УТЕЧКИ во время НАГРУЗКИ для регулирования НАПРЯЖЕНИЯ	17
29.204.5 ИЗЛУЧЕНИЕ УТЕЧКИ не в НАГРУЗОЧНОМ СОСТОЯНИИ	17
29.205 РАССТОЯНИЕ ФОКУС — КОЖА	17
29.205.1 РЕНТГЕНОВСКИЙ АППАРАТ для РЕНТГЕНОСКОПИИ	18
29.205.2 РЕНТГЕНОВСКИЙ АППАРАТ для РЕНТГЕНОГРАФИИ	18
29.205.3 Информация в ЭКСПЛУАТАЦИОННЫХ ДОКУМЕНТАХ	18
29.206 ОСЛАБЛЕНИЕ ПУЧКА РЕНТГЕНОВСКОГО ИЗЛУЧЕНИЯ	19
29.206.1 ОСЛАБЛЕНИЕ элементами в ПУЧКЕ РЕНТГЕНОВСКОГО ИЗЛУЧЕНИЯ	19
29.206.2 Информация в ЭКСПЛУАТАЦИОННЫХ ДОКУМЕНТАХ	19
29.206.3 Испытания ЭКВИВАЛЕНТА ПО ОСЛАБЛЕНИЮ	20
29.207 ПЕРВИЧНОЕ ЗАЩИТНОЕ СРЕДСТВО	20
29.207.1 Требования	20
29.207.2 ИСПЫТАНИЕ на ОСЛАБЛЕНИЕ ОСТАТОЧНОГО ИЗЛУЧЕНИЯ	22
29.207.3 Испытания ЭКВИВАЛЕНТА ПО ОСЛАБЛЕНИЮ	23
29.208 Защита от НЕИСПОЛЬЗУЕМОГО ИЗЛУЧЕНИЯ	23
29.208.1 Защита расстоянием	23
29.208.2 Управление из ЗАЩИТНОЙ ЗОНЫ	23
29.208.3 Установленные ОСОБЫЕ ЗОНЫ ПРЕБЫВАНИЯ	24
29.208.4 ОСОБЫЕ ЗОНЫ ПРЕБЫВАНИЯ с ограниченным НЕИСПОЛЬЗУЕМЫМ ИЗЛУЧЕНИЕМ	24
29.208.5 Рукоятки и устройства управления	25
29.208.6 Испытание на НЕИСПОЛЬЗУЕМОЕ ИЗЛУЧЕНИЕ	25
Приложение ААА Рекомендации по содержанию информации относительно НЕИСПОЛЬЗУЕМОГО ИЗЛУЧЕНИЯ	30
Приложение ВВВ Указатель терминов	32
Приложение ССС Перечень требований настоящего дополнительного стандарта, которые должны быть указаны в ЭКСПЛУАТАЦИОННЫХ ДОКУМЕНТАХ (ИНСТРУКЦИИ ПО ЭКСПЛУАТАЦИИ и ИНСТРУКЦИИ ПО МОНТАЖУ)	35

Введение

Настоящий стандарт является прямым применением международного стандарта МЭК 60601-1-3—94 «Изделия медицинские электрические. Часть 1. Общие требования безопасности. 3. Общие требования к защите от излучения в диагностических рентгеновских аппаратах», подготовленного Подкомитетом 62В «Аппараты для лучевой диагностики» Технического комитета МЭК 62 «Изделия медицинские электрические».

Требования настоящего стандарта изменяют, дополняют или заменяют аналогичные требования общего стандарта ГОСТ 30324.0/ГОСТ Р 50267.0, имеют преимущество перед требованиями общего стандарта и являются обязательными. После требований в настоящем стандарте приведены соответствующие методики испытаний.

Настоящий стандарт является дополнительным к общему стандарту.

Дополнительные стандарты нормируют общие требования безопасности, относящиеся к:

- группе медицинских электрических изделий (например, радиологической аппаратуре);
- характеристикам, свойственным для всех медицинских электрических изделий (ИМЭ), но не полностью раскрытым в общем стандарте (например, электромагнитная совместимость).

В настоящем дополнительном стандарте методы испытаний выделены курсивом, термины, определяемые в пункте 2 общего и настоящего дополнительных стандартов, а также в МЭК 60788, выделены прописными буквами.

Нумерация разделов, пунктов и подпунктов настоящего дополнительного стандарта соответствует нумерации разделов, пунктов и подпунктов общего стандарта. Разделы, пункты, подпункты и рисунки, дополнительные по отношению к общему стандарту, нумеруют, начиная с цифры 201. Дополнительные приложения обозначают буквами ААА, ВВВ и т. д., а дополнительные перечисления — ааа), bbb) и т. д.

Требования настоящего дополнительного стандарта установлены для мер защиты, которые должны предприниматься ИЗГОТОВИТЕЛЕМ при проектировании и изготовлении медицинских диагностических РЕНТГЕНОВСКИХ АППАРАТОВ и их составных частей. Они относятся к воздействию генерированного РЕНТГЕНОВСКОГО ИЗЛУЧЕНИЯ как умышленному, так и случайному в процессе использования ИЗДЕЛИЯ по его медицинскому назначению. Для регулирования самих процессов генерирования требуются дополнительные меры. Последние описаны в общих требованиях безопасности общего стандарта и, если требуется, в частных требованиях к определенным ИЗДЕЛИЯМ.

Были приняты во внимание общие принципы использования ИЗЛУЧЕНИЯ в медицинских целях, приведенные в Публикации 60 Международной комиссии защиты от радиоактивного излучения (ICRP), глава 4. Внедрение этих принципов в существенной степени определяется условиями на месте использования. Требуется их оценка ПОЛЬЗОВАТЕЛЕМ и введение мер и практики работы, которые не обязательно связаны с конструкцией ИЗДЕЛИЯ. Требования настоящего дополнительного стандарта рассчитаны на принятую практику руководства использованием РЕНТГЕНОВСКОГО ИЗЛУЧЕНИЯ в медицине. С точки зрения экономических факторов признается, что определенные, относительно недорогие, типы ИЗДЕЛИЙ иногда предпочтительней по цене. По этой причине настоящий дополнительный стандарт избегает предъявления чрезмерных требований, которые могли бы неоправданно ограничить медицинскую эффективность или непропорционально увеличить стоимость ИЗДЕЛИЯ.

В отдельных случаях требования умышленно сформулированы таким образом, чтобы дать возможность приспособиться к местным законам и правилам во время установки и приемки. Некоторые требования сводятся к необходимости включения определенной информации в ЭКСПЛУАТАЦИОННЫЕ ДОКУМЕНТЫ.

ПОЛЬЗОВАТЕЛЯМ медицинских диагностических РЕНТГЕНОВСКИХ АППАРАТОВ следует знать, что для эффективной защиты от ИОНИЗИРУЮЩЕГО ИЗЛУЧЕНИЯ необходимо учитывать многие аспекты помимо конструкции изделия. К ним относятся:

- совместимость составных частей и правильная установка ИЗДЕЛИЯ;
- защитные свойства помещения, в котором установлен РЕНТГЕНОВСКИЙ АППАРАТ;
- инспектирование и поддержание безопасности и эффективности ИЗДЕЛИЯ в течение всего срока эксплуатации, особенно следует обратить внимание на те составные части, которые наиболее подвержены износу и старению;

- необходимость для обслуживающего персонала в определенных условиях носить ЗАЩИТНУЮ ОДЕЖДУ и использовать специальные устройства для защиты ПАЦИЕНТА;
- ведение записей об использовании ИЗДЕЛИЯ и результаты испытаний, их систематический просмотр и принятие мер при необходимости;
- обучение обслуживающего персонала основам радиационной защиты и правильной эксплуатации ИЗДЕЛИЯ, включая защитные средства.

Более подробно эти аспекты рассмотрены в публикациях ICRP 33, 34 и 60.

В соответствии с общим стандартом (раздел 4) все описанные испытания являются типовыми испытаниями, цель которых состоит в определении соответствия при определенных условиях испытаний. Испытания, проводимые изготовителем для подтверждения соответствия в процессе изготовления или установки, и испытания, проводимые изготовителем для выявления несоответствия при последующей поставке, не включены в стандарт.

В Российской Федерации действует ГОСТ 26140, определяющий требования к рентгеновским аппаратам и методы испытаний, проводимые изготовителем.

В тех случаях, когда в настоящем дополнительном стандарте приводятся требования к тем же параметрам аппаратов, которые указаны в ГОСТ 26140, допускается использование методик испытаний в соответствии с указанным стандартом.

ГОСУДАРСТВЕННЫЙ СТАНДАРТ РОССИЙСКОЙ ФЕДЕРАЦИИ

ИЗДЕЛИЯ МЕДИЦИНСКИЕ ЭЛЕКТРИЧЕСКИЕ

Часть 1

ОБЩИЕ ТРЕБОВАНИЯ БЕЗОПАСНОСТИ

3. Общие требования к защите от излучения в диагностических рентгеновских аппаратах

Medical electrical equipment. Part 1. General requirements for safety. 3. Collateral standard:
General requirements for radiation protection in diagnostic X-ray equipment

Дата введения 2001—01—01

РАЗДЕЛ ПЕРВЫЙ. ОБЩИЕ ПОЛОЖЕНИЯ

1 Область распространения и цель

1.201 Область применения

Настоящий дополнительный стандарт распространяется на медицинские диагностические РЕНТГЕНОВСКИЕ АППАРАТЫ и их составные части.

Требования настоящего стандарта являются обязательными.

1.202 Назначение

Настоящий дополнительный стандарт устанавливает общие требования к защите от ИОНИЗИРУЮЩЕГО ИЗЛУЧЕНИЯ в медицинских диагностических РЕНТГЕНОВСКИХ АППАРАТАХ для того, чтобы ЭКВИВАЛЕНТНАЯ ДОЗА на ПАЦИЕНТА, ОПЕРАТОРА и прочий персонал была возможно более низкой.

Некоторые требования настоящего дополнительного стандарта содержат варианты для различных типов РЕНТГЕНОВСКИХ АППАРАТОВ. Это сделано с целью расширить область применения, в которой дополнительный стандарт может быть успешно применен без добавлений и модификаций, особенно по отношению к тем типам РЕНТГЕНОВСКИХ АППАРАТОВ, которые наиболее широко применяются в ЛУЧЕВОЙ ДИАГНОСТИКЕ.

Требования настоящего дополнительного стандарта распространяются в основном на РЕНТГЕНОВСКОЕ ИЗЛУЧЕНИЕ, выходящее из излучателя. Требования к управлению электрическими параметрами при генерировании РЕНТГЕНОВСКОГО ИЗЛУЧЕНИЯ, что также является важным аспектом ЗАЩИТЫ ОТ ИЗЛУЧЕНИЯ, включены в общий стандарт и в частные стандарты на безопасность соответствующих ИЗДЕЛИЙ.

1.203 Взаимосвязь с другими стандартами

1.203.1 ГОСТ 30324.0 / ГОСТ Р 50267.0

Настоящий дополнительный стандарт дополняет ГОСТ 30324.0 / ГОСТ Р 50267.0 для диагностических РЕНТГЕНОВСКИХ АППАРАТОВ.

При ссылках на ГОСТ 30324.0 / ГОСТ Р 50267.0 и настоящий дополнительный стандарт отдельно или в комбинации применяются следующие условные обозначения:

- «ГОСТ 30324.0/ГОСТ Р 50267.0» обозначает только ГОСТ 30324.0/ГОСТ Р 50267.0;

- «настоящий дополнительный стандарт» обозначает только настоящий дополнительный стандарт;

- «настоящий стандарт» обозначает комбинацию ГОСТ 30324.0 / ГОСТ Р 50267.0 и настоящего дополнительного стандарта.

Издание официальное

1.203.2 Частные стандарты

Требование частного стандарта имеет приоритет перед соответствующим требованием настоящего дополнительного стандарта.

1.203.3 Заменяемые стандарты МЭК

Требования настоящего дополнительного стандарта заменяют требования, относящиеся к медицинским диагностическим РЕНТГЕНОВСКИМ АППАРАТАМ в следующих стандартах МЭК:

МЭК 60407—73 Защита от излучения рентгеновской медицинской аппаратуры напряжением от 10 кВ до 400 кВ;

МЭК 60407А—75 Первое дополнение к стандарту МЭК 407.

1.203.4 Нормативные ссылки

В настоящем дополнительном стандарте использованы ссылки на следующие стандарты:

ГОСТ 26140—84 Аппараты рентгеновские медицинские. Общие технические условия

ГОСТ 30324.0—95 (МЭК 601-1—88) / ГОСТ Р 50267.0—92 (МЭК 601-1—88) Изделия медицинские электрические. Часть 1. Общие требования безопасности

ГОСТ Р 50733—95 (МЭК 522—76) Собственная фильтрация рентгеновского излучателя

ГОСТ Р 51529—99 (МЭК 60406—97) Кассеты медицинские для общей рентгенографии и маммографии

МЭК 60627—78¹⁾ Характеристики отсеивающих растров, применяемых в рентгеновской аппаратуре

МЭК 60658—79¹⁾ Рентгенографические усиливающие экраны для использования в медицинской практике. Размеры

МЭК 60788—84¹⁾ Медицинская радиационная техника. Термины и определения

Публикация ICRP 33¹⁾ Защита от ионизирующего излучения внешних источников, применяемых в медицине [анналы Международной комиссии защиты от радиоактивного излучения (ICRP), том 9 № 1, 1982 г.]. Издательство Пергамон Пресс

Публикация ICRP 34¹⁾ Защита пациента при лучевой диагностике [анналы Международной комиссии защиты от радиоактивного излучения (ICRP), том 9 № 2/3, 1982 г.]. Издательство Пергамон Пресс

Публикация ICRP 60¹⁾ Рекомендации Международной комиссии от радиоактивного излучения [анналы Международной комиссии защиты от радиоактивного излучения (ICRP), том 21 № 1—3, 1990 г.]. Издательство Пергамон Пресс

1.203.5 Другие стандарты

К моменту публикации настоящего дополнительного стандарта аналогичные требования к ЗАЩИТЕ ОТ ИЗЛУЧЕНИЯ в диагностических РЕНТГЕНОВСКИХ АППАРАТАХ содержались в следующих частных стандартах:

ГОСТ Р МЭК 878—95 Графические символы, наносимые на медицинские электрические изделия

ГОСТ Р 50267.7—95 (МЭК 601-2-7—87) Изделия медицинские электрические. Часть 2. Частные требования безопасности к рентгеновским питающим устройствам диагностических рентгеновских генераторов

ГОСТ 30324.15—95 (МЭК 601-2-15—88) / ГОСТ Р 50267.15—93 (МЭК 601-2-15—88) Изделия медицинские электрические. Часть 2. Частные требования безопасности к рентгеновским генераторам с накопительным конденсатором

ГОСТ Р 50267.28—95 (МЭК 601-2-28—93) Изделия медицинские электрические. Часть 2. Частные требования безопасности к диагностическим блокам источника рентгеновского излучения и рентгеновским излучателям

ГОСТ Р 50267.29—96 (МЭК 601-2-29—93) Изделия медицинские электрические. Часть 2. Частные требования безопасности к симуляторам для лучевой терапии

ГОСТ Р 50267.32—99 (МЭК 60601-2-32—94) Изделия медицинские электрические. Часть 2. Частные требования безопасности к вспомогательному оборудованию рентгеновских аппаратов

МЭК 60637—79¹⁾ Маркировка рентгеновских трубок и излучателей, используемых в медицине, и сопроводительные документы

Примечание — Требования стандарта МЭК 60637 заменяются соответствующими требованиями ГОСТ Р 50267.28.

¹⁾ Международный стандарт — во ВНИИКИ Госстандарта России.

2 Термины и определения

2.201 Установленные термины

В настоящем дополнительном стандарте термины, набранные прописными буквами, используются в соответствии с их определениями, данными в общем стандарте или МЭК 60788. Дополнительные условия, уточняющие применение некоторых терминов, даны в 2.202. Перечень использованных в настоящем дополнительном стандарте установленных терминов приведен в приложении ВВВ.

2.202 Уточняющие условия для установленных терминов

2.202.1 Границы и размеры ПОЛЯ РЕНТГЕНОВСКОГО ИЗЛУЧЕНИЯ

В настоящем стандарте границы ПОЛЯ РЕНТГЕНОВСКОГО ИЗЛУЧЕНИЯ (см. определение МР-37-07+ в МЭК 60788) описываются положением точек, в которых МОЩНОСТЬ ВОЗДУШНОЙ КЕРМЫ составляет 25 % значений МОЩНОСТИ ВОЗДУШНОЙ КЕРМЫ в точках, являющихся приблизительно центром каждой четвертой части общей площади поля.

Размеры ПОЛЯ РЕНТГЕНОВСКОГО ИЗЛУЧЕНИЯ описываются длинами каждой из двух его ортогональных главных осей в интересующей плоскости. Если не оговаривается иное определение, то предполагается, что интересующая плоскость перпендикулярна к ОПОРНОЙ ОСИ, главные оси пересекаются с ОПОРНОЙ ОСЬЮ и ориентированы так, что одна из них коллинеарна проекции продольной оси РЕНТГЕНОВСКОЙ ТРУБКИ, лежащей в этой плоскости и проходящей через точку пересечения.

2.202.2 Уточняющие условия для НОМИНАЛЬНОГО АНОДНОГО НАПРЯЖЕНИЯ

НОМИНАЛЬНОЕ АНОДНОЕ НАПРЯЖЕНИЕ определено в МЭК 60788 (МР-36-03) как наибольшее допустимое АНОДНОЕ НАПРЯЖЕНИЕ для указанных условий работы. Если в настоящем дополнительном стандарте условия работы не указываются, то указываемое значение является безусловным, то есть наибольшим допустимым АНОДНЫМ НАПРЯЖЕНИЕМ при НОРМАЛЬНОМ ИСПОЛЬЗОВАНИИ¹⁾ рассматриваемого изделия. Это значение не может быть больше, но иногда оно меньше наибольшего допустимого для отдельных блоков или частей изделия.

2.202.3 Эффективная ПОВЕРХНОСТЬ ПРИЕМНИКА ИЗОБРАЖЕНИЯ

Определенный в МЭК 60788 (МР-37-16) термин ПОВЕРХНОСТЬ ПРИЕМНИКА ИЗОБРАЖЕНИЯ в настоящем дополнительном стандарте включает только те части поверхности, которые в рассматриваемый момент времени могут принять РЕНТГЕНОВСКОЕ ИЗОБРАЖЕНИЕ и в то же время способны преобразовать его для передачи на ДИСПЛЕЙ или для накопления информации.

Примечание — В соответствии с уточняющими условиями ПОВЕРХНОСТЬ ПРИЕМНИКА ИЗОБРАЖЕНИЯ многопольного ЭЛЕКТРОННО-ОПТИЧЕСКОГО ПРЕОБРАЗОВАТЕЛЯ ограничивается выбранным увеличением, так что часть ВХОДНОГО ЭКРАНА УРИ, с которой РЕНТГЕНОВСКОЕ ИЗОБРАЖЕНИЕ не может быть подвергнуто электронному преобразованию, не включается в эту поверхность.

2.202.4 ПЛОСКОСТЬ ПРИЕМНИКА ИЗОБРАЖЕНИЯ в ЭЛЕКТРОННО-ОПТИЧЕСКИХ ПРЕОБРАЗОВАТЕЛЯХ

В настоящем дополнительном стандарте за ПЛОСКОСТЬ ПРИЕМНИКА ИЗОБРАЖЕНИЯ в ЭЛЕКТРОННО-ОПТИЧЕСКОМ ПРЕОБРАЗОВАТЕЛЕ принимается плоскость, содержащая наибольшую возможную ПОВЕРХНОСТЬ ПРИЕМНИКА ИЗОБРАЖЕНИЯ.

Примечание — В соответствии с этим положение ПЛОСКОСТИ ПРИЕМНИКА ИЗОБРАЖЕНИЯ и соответственно РАССТОЯНИЕ ОТ ФОКУСНОГО ПЯТНА ДО ПРИЕМНИКА ИЗОБРАЖЕНИЯ считаются не зависящими от выбранного увеличения.

2.202.5 Режимы работы с ФИКСАЦИЕЙ ИЗОБРАЖЕНИЯ

В настоящем дополнительном стандарте под УСТРОЙСТВОМ ДЛЯ ПОЛУЧЕНИЯ РЕНТГЕНОВСКОГО ИЗОБРАЖЕНИЯ с ФИКСАЦИЕЙ ИЗОБРАЖЕНИЯ понимают УСТРОЙСТВО ДЛЯ ПОЛУЧЕНИЯ РЕНТГЕНОВСКОГО ИЗОБРАЖЕНИЯ в режиме просвечивания при наличии средств для автоматического повторения ОБЛУЧЕНИЯ.

2.203 Состав опорных материалов

Величины ЭКВИВАЛЕНТ ПО ОСЛАБЛЕНИЮ, СЛОЙ ПОЛОВИННОГО ОСЛАБЛЕНИЯ и ЭКВИВАЛЕНТНАЯ ПО КАЧЕСТВУ ФИЛЬТРАЦИЯ, выраженные в настоящем дополнительном

¹⁾ В русской терминологии более принят термин «НОРМАЛЬНАЯ ЭКСПЛУАТАЦИЯ».

стандарте в единицах толщины слоя алюминия или свинца, относятся к опорным материалам следующего состава:

- алюминий чистоты 99,99 % или выше и плотности $2,7 \text{ г} \cdot \text{см}^{-3}$;
- свинец чистоты 99,99 % или выше и плотности $11,35 \text{ г} \cdot \text{см}^{-3}$.

2.204 Степень обязательности требований

В настоящем дополнительном стандарте использованы следующие вспомогательные термины:

«должен» — означает, что соответствие требованиям обязательно для соответствия настоящему стандарту;

«рекомендуется» — означает, что соответствие требованиям рекомендовано, но необязательно для соответствия настоящему стандарту;

«может» — используется для описания допустимых путей достижения соответствия настоящим требованиям;

«установленный» — используется для обозначения определенных данных, приведенных в настоящем стандарте или в стандартах, на которые даны ссылки, и обычно относящихся к конкретным условиям работы и испытаний или к значениям, по которым определяют соответствие;

«нормируемый» — используется для обозначения определенных данных, указываемых ИЗГОТОВИТЕЛЕМ в ЭКСПЛУАТАЦИОННЫХ ДОКУМЕНТАХ или в других документах на аппарат, касающихся, главным образом, его назначения, параметров, условий эксплуатации или испытаний на соответствие.

2.205 РАДИАЦИОННЫЕ ВЕЛИЧИНЫ и единицы измерения

В настоящем дополнительном стандарте использование величины ВОЗДУШНАЯ КЕРМА предпочтительней использования величины ЭКСПОЗИЦИОННАЯ ДОЗА. Единицей измерения ВОЗДУШНОЙ КЕРМЫ является грей (Гр). ВОЗДУШНАЯ КЕРМА 1 Гр соответствует ЭКСПОЗИЦИОННОЙ ДОЗЕ $2,97 \times 10^{-2}$ Кл/кг.

4 Общие требования к испытаниям

4.201 Соответствие

4.201.1 Подтверждение соответствия

Подтверждение соответствия настоящему дополнительному стандарту должно задаваться в следующей форме:

«xxxx с защитой от излучения в соответствии с ГОСТ Р 50267.0.3—99», где xxxx обозначает объект (например, РЕНТГЕНОВСКИЙ АППАРАТ), для которого требуется установить соответствие.

6 Идентификация, маркировка и документация

6.1 Маркировка на наружной стороне ИЗДЕЛИЙ или их частей

6.1.201 Требования к маркировке

В настоящем дополнительном стандарте частные требования к маркировке и к ее содержанию изложены в различных подпунктах, как показано в таблице 201.

Т а б л и ц а 201 — Подпункты, содержащие требования к маркировке

Наименование подпункта	Номер подпункта
Общие требования	6.1.202
Индикация свойств ФИЛЬТРА	29.201.6
Индикация на ИЗДЕЛИИ	29.202.5

6.1.202 Общие требования

Все составные части, компоненты и ПРИСПОСОБЛЕНИЯ РЕНТГЕНОВСКОГО АППАРАТА, которые могут заменяться при НОРМАЛЬНОМ ИСПОЛЬЗОВАНИИ и имеют значение для подтверждения соответствия настоящему дополнительному стандарту, должны иметь маркировку, обеспечивающую:

- их быструю идентификацию и соотношение с их ЭКСПЛУАТАЦИОННЫМИ ДОКУМЕНТАМИ;

- индивидуальную различимость взаимозаменяемых устройств для ОПЕРАТОРА при НОРМАЛЬНОМ ИСПОЛЬЗОВАНИИ и при осуществлении замены.

Маркировка должна быть надежно закрепленной и четкой в соответствии с пунктом 6 общего стандарта.

6.8 ЭКСПЛУАТАЦИОННЫЕ ДОКУМЕНТЫ

6.8.201 Ссылки в подпунктах

В таблице 202 перечислены подпункты настоящего дополнительного стандарта, требования которых должны быть указаны в ЭКСПЛУАТАЦИОННЫХ ДОКУМЕНТАХ (ИНСТРУКЦИЯХ ПО ЭКСПЛУАТАЦИИ и ИНСТРУКЦИЯХ ПО МОНТАЖУ). Перечень требований настоящего дополнительного стандарта, которые должны быть указаны в ЭКСПЛУАТАЦИОННЫХ ДОКУМЕНТАХ, приведен в приложении ССС.

Т а б л и ц а 202 — Подпункты, содержащие требования, которые должны быть указаны в ЭКСПЛУАТАЦИОННЫХ ДОКУМЕНТАХ

Наименование подпункта	Номер подпункта
Общие требования	6.8.202
ФИЛЬТРАЦИЯ в РЕНТГЕНОВСКИХ ИЗЛУЧАТЕЛЯХ	29.201.3
ФИЛЬТРАЦИЯ в БЛОКАХ ИСТОЧНИКА РЕНТГЕНОВСКОГО ИЗЛУЧЕНИЯ	29.201.4
Обозначение свойств ФИЛЬТРАЦИИ	29.201.6
Методы ограничения пучка в РЕНТГЕНОВСКИХ АППАРАТАХ	29.202.4
Индикация на ИЗДЕЛИИ	29.202.5
Указания в ИНСТРУКЦИИ ПО ЭКСПЛУАТАЦИИ	29.202.6
Точность индикации с помощью обозначений и в форме записи	29.202.8
Положение ОПОРНОЙ ОСИ	29.203.1
Расстояние от ФОКУСНОГО ПЯТНА до ПРИЕМНИКА РЕНТГЕНОВСКОГО ИЗОБРАЖЕНИЯ	29.203.2
Захват ПУЧКА РЕНТГЕНОВСКОГО ИЗЛУЧЕНИЯ в РЕНТГЕНОСКОПИИ	29.203.3
Соответствие между ПОЛЕМ РЕНТГЕНОВСКОГО ИЗЛУЧЕНИЯ и ПОВЕРХНОСТЬЮ ПРИЕМНИКА ИЗОБРАЖЕНИЯ	29.203.4
Определение опорных условий НАГРУЗКИ	29.204.2
Информация в ЭКСПЛУАТАЦИОННЫХ ДОКУМЕНТАХ	29.205.3
Информация в ЭКСПЛУАТАЦИОННЫХ ДОКУМЕНТАХ	29.206.2
Требования	29.207.1
Защита расстоянием	29.208.1
Управление из ЗАЩИТНОЙ ЗОНЫ	29.208.2
Установленные ОСОБЫЕ ЗОНЫ ПРЕБЫВАНИЯ	29.208.3
Рукоятки и устройства управления	29.208.5

6.8.202 Общие требования

ЭКСПЛУАТАЦИОННЫЕ ДОКУМЕНТЫ должны ясно указывать предмет, к которому они относятся, и должны включать:

- повторение всей информации, которая в соответствии с требованиями настоящего дополнительного стандарта должна содержаться в маркировке на аппаратуре;

- для субблоков, являющихся частью аппаратуры, следующую информацию о расположении и содержании требуемой маркировки:

а) для маркировки, доступной после полной сборки аппаратуры, — расположение маркировки и инструкции по обеспечению ее осмотра;

б) для маркировки, не доступной после полной сборки аппаратуры:

1) или повторение всей информации, которая в соответствии с требованиями настоящего дополнительного стандарта должна содержаться в маркировке на субблоках,

2) или перечень соответствующих субблоков со ссылками на их собственные ЭКСПЛУАТАЦИОННЫЕ ДОКУМЕНТЫ;

- для компонентов и субблоков, предназначенных для поставки отдельно от основной аппаратуры, для которой они предназначены как ее часть, — ИНСТРУКЦИИ ПО МОНТАЖУ с информацией, необходимой для достижения соответствия настоящему дополнительному стандарту в составе основной аппаратуры.

РАЗДЕЛ ПЯТЫЙ. ЗАЩИТА ОТ ОПАСНОСТЕЙ НЕЖЕЛАТЕЛЬНОГО ИЛИ ЧРЕЗМЕРНОГО ИЗЛУЧЕНИЯ

29 Рентгеновское излучение

Примечание — 29.201—29.208 относятся только к РЕНТГЕНОВСКОМУ ИЗЛУЧЕНИЮ медицинских диагностических РЕНТГЕНОВСКИХ АППАРАТОВ.

29.201 КАЧЕСТВО ИЗЛУЧЕНИЯ

Примечание — Подпункты 29.201.1—29.201.9 относятся к необходимому КАЧЕСТВУ ИЗЛУЧЕНИЯ ПУЧКА РЕНТГЕНОВСКОГО ИЗЛУЧЕНИЯ, приемлемому для получения диагностических изображений, не приводящих к нежелательным большим ПОГЛОЩЕННЫМ ДОЗАМ ПАЦИЕНТА. Требуемые меры относятся к КАЧЕСТВУ ИЗЛУЧЕНИЯ в терминах ФИЛЬТРАЦИИ и первого СЛОЯ ПОЛОВИННОГО ОСЛАБЛЕНИЯ для совместимости с существующими национальными нормами. В РЕНТГЕНОВСКИХ АППАРАТАХ для стоматологии ограничения распространяются на диапазон напряжений при НОРМАЛЬНОМ ИСПОЛЬЗОВАНИИ.

29.201.1 Ограничение диапазона напряжений в стоматологии

В РЕНТГЕНОВСКИХ АППАРАТАХ, предназначенных для стоматологии, диапазон АНОДНЫХ НАПРЯЖЕНИЙ при НОРМАЛЬНОМ ИСПОЛЬЗОВАНИИ должен быть ограничен в соответствии с таблицей 203.

Соответствие требованиям проверяют экспертизой ЭКСПЛУАТАЦИОННЫХ ДОКУМЕНТОВ.

Т а б л и ц а 203 — Ограничение напряжения в дентальных РЕНТГЕНОВСКИХ АППАРАТАХ

Область применения	Наибольшее допустимое НОМИНАЛЬНОЕ АНОДНОЕ НАПРЯЖЕНИЕ, кВ	Наименьшее допустимое АНОДНОЕ НАПРЯЖЕНИЕ при НОРМАЛЬНОМ ИСПОЛЬЗОВАНИИ, кВ
Все применения	125	50
Применения с использованием внутриротового ПРИЕМНИКА РЕНТГЕНОВСКОГО ИЗОБРАЖЕНИЯ	90	50
Цефалометрия	125	60

29.201.2 СЛОИ ПОЛОВИННОГО ОСЛАБЛЕНИЯ в РЕНТГЕНОВСКИХ АППАРАТАХ

Первый СЛОЙ ПОЛОВИННОГО ОСЛАБЛЕНИЯ ПУЧКА РЕНТГЕНОВСКОГО ИЗЛУЧЕНИЯ, входящего в ПАЦИЕНТА при всех конфигурациях РЕНТГЕНОВСКОГО АППАРАТА, возможных при НОРМАЛЬНОМ ИСПОЛЬЗОВАНИИ, не должен быть менее минимально допустимых величин, указанных в таблице 204.

Соответствие требованиям проверяют с помощью испытания, описанного в 29.201.8.

Т а б л и ц а 204 — СЛОИ ПОЛОВИННОГО ОСЛАБЛЕНИЯ в РЕНТГЕНОВСКИХ АППАРАТАХ

Область применения	АНОДНОЕ НАПРЯЖЕНИЕ		Минимально допустимый первый СЛОЙ ПОЛОВИННОГО ОСЛАБЛЕНИЯ, мм Al	
	Рабочий диапазон при НОРМАЛЬНОМ ИСПОЛЬЗОВАНИИ, кВ	Выбранное значение, кВ (см. примечание 1)		
Специальные низко- вольтные процедуры	До 50 включ.	< 30	См. примечание 2 0,3 0,4 0,5	
		30		
		40		
		50		
Стоматология с внутри- ротовым ПРИЕМНИ- КОМ РЕНТГЕНОВ- СКОГО ИЗОБРАЖЕ- НИЯ	От 50 до 70 включ.	50	1,5	
		60	1,5	
		70	1,5	
	От 50 до 90 включ.	50	1,5	
		60	1,8	
		70	2,1	
		80	2,3	
		90	2,5	
	Другие применения в стоматологии	От 50 до 70 включ.	50	1,2
			60	1,3
70			1,5	
От 50 до 125 включ.		50	1,5	
		60	1,8	
		70	2,1	
		80	2,3	
		90	2,5	
		100	2,7	
		110	3,0	
		120	3,2	
		125	3,3	
		Другие применения	От 30 и выше	< 50
50				
60				
70				
80				
90				
100				
110				
120				
130				
140				
150				
> 150				

П р и м е ч а н и я

1 СЛОИ ПОЛОВИННОГО ОСЛАБЛЕНИЯ для промежуточных напряжений следует находить при помощи линейной интерполяции.

2 Здесь следует применить линейную экстраполяцию.

29.201.3 ФИЛЬТРАЦИЯ в РЕНТГЕНОВСКИХ ИЗЛУЧАТЕЛЯХ

В отношении ФИЛЬТРАЦИИ РЕНТГЕНОВСКИЕ ИЗЛУЧАТЕЛИ должны удовлетворять следующим требованиям:

- в РЕНТГЕНОВСКИХ ИЗЛУЧАТЕЛЯХ, за исключением предназначенных исключительно для маммографии с НОМИНАЛЬНЫМ АНОДНЫМ НАПРЯЖЕНИЕМ не более 50 кВ, ЭКВИВАЛЕНТНАЯ ПО КАЧЕСТВУ ФИЛЬТРАЦИЯ, создаваемая материалами, находящимися в ПУЧКЕ РЕНТГЕНОВСКОГО ИЗЛУЧЕНИЯ, должна быть следующей:

а) не менее 0,5 мм Al за счет материалов, которые невозможно удалить при НОРМАЛЬНОМ ИСПОЛЬЗОВАНИИ;

б) за счет постоянно закрепленных ДОПОЛНИТЕЛЬНЫХ ФИЛЬТРОВ ее значение должно быть таким, чтобы сумма указанного значения и значения, определяемого материалами, которые невозможно удалить [см. перечисление а)], была не менее 1,5 мм Al;

- постоянно закрепленные ДОПОЛНИТЕЛЬНЫЕ ФИЛЬТРЫ должны быть устроены так, чтобы их невозможно было удалить без использования ИНСТРУМЕНТОВ;

- ЭКСПЛУАТАЦИОННЫЕ ДОКУМЕНТЫ должны содержать в ИНСТРУКЦИЯХ ПО МОНТАЖУ для случаев специального применения сведения по получению ОБЩЕЙ ФИЛЬТРАЦИИ, необходимой для достижения соответствия с 29.201.5 для конкретного типа РЕНТГЕНОВСКОГО АППАРАТА.

Соответствие требованиям проверяют осмотром, экспертизой ЭКСПЛУАТАЦИОННЫХ ДОКУМЕНТОВ и, если необходимо, с помощью испытаний, описанных в 29.201.7 и 29.201.8.

29.201.4 ФИЛЬТРАЦИЯ в БЛОКАХ ИСТОЧНИКА РЕНТГЕНОВСКОГО ИЗЛУЧЕНИЯ

В отношении ФИЛЬТРАЦИИ БЛОКИ ИСТОЧНИКА РЕНТГЕНОВСКОГО ИЗЛУЧЕНИЯ должны удовлетворять следующим требованиям:

- БЛОКИ ИСТОЧНИКА РЕНТГЕНОВСКОГО ИЗЛУЧЕНИЯ могут снабжаться средствами, обеспечивающими установку, снятие или выбор одного или более ДОПОЛНИТЕЛЬНЫХ ФИЛЬТРОВ без использования ИНСТРУМЕНТОВ. Если предусмотрены подобные сменные ДОПОЛНИТЕЛЬНЫЕ ФИЛЬТРЫ, они должны удовлетворять следующим требованиям:

а) они должны быть опознаваемы в положениях НОРМАЛЬНОГО ИСПОЛЬЗОВАНИЯ;

б) если наличие сменного ДОПОЛНИТЕЛЬНОГО ФИЛЬТРА необходимо для удовлетворения требований по ОБЩЕЙ ФИЛЬТРАЦИИ РЕНТГЕНОВСКОГО АППАРАТА, указанных в 29.201.5, то должны быть предусмотрены средства, которые бы обеспечивали смену подходящего ДОПОЛНИТЕЛЬНОГО ФИЛЬТРА с помощью системы управления РЕНТГЕНОВСКОГО ПИТАЮЩЕГО УСТРОЙСТВА;

П р и м е ч а н и е — Это требование наличия БЛОКИРУЮЩЕГО УСТРОЙСТВА имеет особое значение для маммографических РЕНТГЕНОВСКИХ АППАРАТОВ, в которых отсутствуют требования к минимальной ЭКВИВАЛЕНТНОЙ ПО КАЧЕСТВУ ФИЛЬТРАЦИИ из-за материалов, которые невозможно удалить, или постоянно закрепленных ДОПОЛНИТЕЛЬНЫХ ФИЛЬТРОВ в РЕНТГЕНОВСКИХ ИЗЛУЧАТЕЛЯХ.

- ЭКСПЛУАТАЦИОННЫЕ ДОКУМЕНТЫ должны содержать в ИНСТРУКЦИЯХ ПО МОНТАЖУ для случаев специального применения сведения по получению ОБЩЕЙ ФИЛЬТРАЦИИ, необходимой для достижения соответствия с 29.201.5 для конкретного типа РЕНТГЕНОВСКОГО АППАРАТА.

Соответствие требованиям проверяют осмотром, экспертизой ЭКСПЛУАТАЦИОННЫХ ДОКУМЕНТОВ и, если необходимо, с помощью испытаний, описанных в 29.201.8.

29.201.5 ОБЩАЯ ФИЛЬТРАЦИЯ в РЕНТГЕНОВСКОМ АППАРАТЕ

В РЕНТГЕНОВСКОМ АППАРАТЕ ОБЩАЯ ФИЛЬТРАЦИЯ за счет материалов в ПУЧКЕ РЕНТГЕНОВСКОГО ИЗЛУЧЕНИЯ, входящего в ПАЦИЕНТА, должна быть:

- в РЕНТГЕНОВСКИХ АППАРАТАХ, предназначенных исключительно для маммографии при НОМИНАЛЬНОМ АНОДНОМ НАПРЯЖЕНИИ не более 50 кВ, при работе с молибденовой МИШЕНЬЮ — не менее чем ФИЛЬТРАЦИЯ, получаемая на молибденовом КРАЕВОМ ФИЛЬТРЕ толщиной 0,3 мм;

- в РЕНТГЕНОВСКИХ АППАРАТАХ, предназначенных исключительно для маммографии при НОМИНАЛЬНОМ АНОДНОМ НАПРЯЖЕНИИ не более 50 кВ, при работе с МИШЕНЬЮ из материала, отличного от молибдена, — ЭКВИВАЛЕНТНАЯ ПО КАЧЕСТВУ ФИЛЬТРАЦИЯ не

менее чем **ФИЛЬТРАЦИЯ**, получаемая на материалах, которые в комбинации с материалом **МИШЕНИ** обеспечивают соответствие 29.201.2;

- в **РЕНТГЕНОВСКИХ АППАРАТАХ**, предназначенных исключительно для дентальной **РЕНТГЕНОГРАФИИ** при **НОМИНАЛЬНОМ АНОДНОМ НАПРЯЖЕНИИ** не более 70 кВ, — **ЭКВИВАЛЕНТНАЯ ПО КАЧЕСТВУ ФИЛЬТРАЦИЯ** не менее 1,5 мм Al;

- в **РЕНТГЕНОВСКИХ АППАРАТАХ**, не входящих в вышеперечисленные группы, — **ЭКВИВАЛЕНТНАЯ ПО КАЧЕСТВУ ФИЛЬТРАЦИЯ** не менее 2,5 мм Al.

ДОПОЛНИТЕЛЬНАЯ ФИЛЬТРАЦИЯ, первоначально присутствующая в **БЛОКЕ ИСТОЧНИКА РЕНТГЕНОВСКОГО ИЗЛУЧЕНИЯ**, являющегося неотъемлемой частью **РЕНТГЕНОВСКОГО АППАРАТА**, может быть уменьшена при условии, что **ОБЩАЯ ФИЛЬТРАЦИЯ** в **РЕНТГЕНОВСКОМ АППАРАТЕ** остается не менее требуемой, указанной выше, и сохраняется соответствие требованиям 29.201.2 по **СЛОЮ ПОЛОВИННОГО ОСЛАБЛЕНИЯ**.

Соответствие требованиям проверяют осмотром, экспертизой ЭКСПЛУАТАЦИОННЫХ ДОКУМЕНТОВ и, если необходимо, с помощью испытаний, описанных в 29.201.7, 29.201.8 и 29.201.9.

29.201.6 Обозначение свойств **ФИЛЬТРАЦИИ**

Свойства **ФИЛЬТРАЦИИ** должны быть обозначены следующим образом:

- на **РЕНТГЕНОВСКОМ ИЗЛУЧАТЕЛЕ** должна быть нанесена маркировка **ЭКВИВАЛЕНТНОЙ ПО КАЧЕСТВУ ФИЛЬТРАЦИИ** за счет материалов, которые невозможно удалить, или маркировка толщины этих материалов вместе с их химическими символами;

- **ДОПОЛНИТЕЛЬНЫЕ ФИЛЬТРЫ**, включая **КРАЕВЫЕ ФИЛЬТРЫ**, должны иметь такую маркировку, чтобы можно было установить толщину и химический символ каждого использованного материала. Маркировка может быть сделана в форме ссылки на наличие этих данных в **ЭКСПЛУАТАЦИОННЫХ ДОКУМЕНТАХ**;

- для всех **ДОПОЛНИТЕЛЬНЫХ ФИЛЬТРОВ** в **ЭКСПЛУАТАЦИОННЫХ ДОКУМЕНТАХ** должна быть указана **ЭКВИВАЛЕНТНАЯ ПО КАЧЕСТВУ ФИЛЬТРАЦИЯ** в единицах толщины алюминиевого слоя или слоя другого подходящего материала вместе с **КАЧЕСТВОМ ИЗЛУЧЕНИЯ**, использованного для их определения. Значение **ЭКВИВАЛЕНТНОЙ ПО КАЧЕСТВУ ФИЛЬТРАЦИИ** для **КРАЕВОГО ФИЛЬТРА** должно относиться к низкоэнергетическому краю скачка;

- постоянно закрепленные слои материала в **ПУЧКЕ РЕНТГЕНОВСКОГО ИЗЛУЧЕНИЯ**, входящего в **ПАЦИЕНТА**, отличные от **ДОПОЛНИТЕЛЬНЫХ ФИЛЬТРОВ** и материалов, которые невозможно удалить, в **РЕНТГЕНОВСКИХ ИЗЛУЧАТЕЛЯХ** должны иметь маркировку, указывающую **ЭКВИВАЛЕНТНУЮ ПО КАЧЕСТВУ ФИЛЬТРАЦИЮ** в единицах толщины алюминиевого слоя вместе с **КАЧЕСТВОМ ИЗЛУЧЕНИЯ**, использованного для их определения. Маркировка должна быть дана в форме ссылки на наличие этих данных в **ЭКСПЛУАТАЦИОННЫХ ДОКУМЕНТАХ**. Такие слои не маркируют, если их суммарный вклад не более, чем **ЭКВИВАЛЕНТНАЯ ПО КАЧЕСТВУ ФИЛЬТРАЦИЯ**, равная 2 мм Al, и их не предполагается принимать в расчет как часть **ОБЩЕЙ ФИЛЬТРАЦИИ**, требуемой для соответствия 29.201.5.

Соответствие требованиям проверяют осмотром, если необходимо, РЕНТГЕНОВСКИХ ИЗЛУЧАТЕЛЕЙ, фильтрующих материалов и ДОПОЛНИТЕЛЬНЫХ ФИЛЬТРОВ, а также экспертизой ЭКСПЛУАТАЦИОННЫХ ДОКУМЕНТОВ.

29.201.7 Испытания **ФИЛЬТРАЦИИ** за счет материалов, которые невозможно удалить

*Определите **ФИЛЬТРАЦИЮ** за счет материалов, которые невозможно удалить, в **РЕНТГЕНОВСКОМ ИЗЛУЧАТЕЛЕ**, добавляя значение **ЭКВИВАЛЕНТНОЙ ПО КАЧЕСТВУ ФИЛЬТРАЦИИ** от каждого слоя материала, который невозможно удалить в **ПУЧКЕ РЕНТГЕНОВСКОГО ИЗЛУЧЕНИЯ**. Если эта информация недоступна, определите **ЭКВИВАЛЕНТНУЮ ПО КАЧЕСТВУ ФИЛЬТРАЦИЮ** в соответствии с разделами 3 и 4 ГОСТ Р 50733. Если **НОМИНАЛЬНОЕ АНОДНОЕ НАПРЯЖЕНИЕ РЕНТГЕНОВСКОГО ИЗЛУЧАТЕЛЯ** более 70 кВ, используйте **АНОДНОЕ НАПРЯЖЕНИЕ 70 кВ**, если менее 70 кВ— используйте **НОМИНАЛЬНОЕ АНОДНОЕ НАПРЯЖЕНИЕ**.*

29.201.8 Испытания **ДОПОЛНИТЕЛЬНЫХ ФИЛЬТРОВ** и материалов

*Определите **ЭКВИВАЛЕНТНУЮ ПО КАЧЕСТВУ ФИЛЬТРАЦИЮ ДОПОЛНИТЕЛЬНЫХ ФИЛЬТРОВ** и материалов, составляющих часть **ОБЩЕЙ ФИЛЬТРАЦИИ**, в **УСЛОВИЯХ УЗКОГО ПУЧКА** как толщину слоя алюминия, который создает такой же первый **СЛОЙ ПОЛОВИННОГО ОСЛАБЛЕНИЯ**, как и испытываемый материал. Для измерения используйте **ПУЧОК РЕНТГЕНОВСКОГО ИЗЛУЧЕНИЯ** с первым **СЛОЕМ ПОЛОВИННОГО ОСЛАБЛЕНИЯ**, равным 2,5 мм Al, который получается при **АНОДНОМ НАПРЯЖЕНИИ 70 кВ** и **ПРОЦЕНТНОЙ ПУЛЬСАЦИИ** менее 10 %.*

Если необходимо определить ЭКВИВАЛЕНТНУЮ ПО КАЧЕСТВУ ФИЛЬТРАЦИЮ КРАЕВОГО ФИЛЬТРА, используйте КАЧЕСТВО ИЗЛУЧЕНИЯ, соответствующее низкоэнергетическому краю скачка. 29.201.9 Испытание СЛОЯ ПОЛОВИННОГО ОСЛАБЛЕНИЯ

Измерьте первый СЛОЙ ПОЛОВИННОГО ОСЛАБЛЕНИЯ в УСЛОВИЯХ УЗКОГО ПУЧКА на РЕНТГЕНОВСКОМ АППАРАТЕ при выбранном значении АНОДНОГО НАПРЯЖЕНИЯ из соответствующего установленного рабочего диапазона, указанного во второй графе таблицы 204, при соответствующих ПАРАМЕТРАХ НАГРУЗКИ в диапазоне НОРМАЛЬНОГО ИСПОЛЬЗОВАНИЯ.

Для РЕНТГЕНОВСКОГО АППАРАТА с РЕНТГЕНОВСКИМ ПИТАЮЩИМ УСТРОЙСТВОМ (РПУ) с НАКОПИТЕЛЬНЫМ КОНДЕНСАТОРОМ делайте каждое измерение при НАЧАЛЬНОМ АНОДНОМ НАПРЯЖЕНИИ и максимальном значении ПРОИЗВЕДЕНИЯ ТОК-ВРЕМЯ, которое можно выбрать при этом напряжении для НОРМАЛЬНОГО ИСПОЛЬЗОВАНИЯ.

29.202 Ограничение и индикация пространственной протяженности ПУЧКА РЕНТГЕНОВСКОГО ИЗЛУЧЕНИЯ

Примечание — В подпунктах 29.202.1—29.202.9 приведена информация, дающая возможность ОПЕРАТОРУ обеспечить выбор с достаточной точностью пространственной протяженности ПУЧКА РЕНТГЕНОВСКОГО ИЗЛУЧЕНИЯ, требуемой для проводимой процедуры и для ограничения максимальной пространственной протяженности РЕНТГЕНОВСКОГО ПУЧКА ИЗЛУЧЕНИЯ до значения, достаточного для проводимой процедуры. Эти меры необходимы для того, чтобы можно было достичь приемлемого соотношения доза/польза.

29.202.1 Кожух РЕНТГЕНОВСКОЙ ТРУБКИ

РЕНТГЕНОВСКАЯ ТРУБКА должна использоваться только после того, как она смонтирована в КОЖУХЕ РЕНТГЕНОВСКОЙ ТРУБКИ, на который установлено УСТРОЙСТВО ФОРМИРОВАНИЯ ПУЧКА, становящееся таким образом частью БЛОКА ИСТОЧНИКА РЕНТГЕНОВСКОГО ИЗЛУЧЕНИЯ.

Соответствие требованиям проверяют осмотром.

29.202.2 Ограничивающая ДИАФРАГМА в РЕНТГЕНОВСКОМ ИЗЛУЧАТЕЛЕ

РЕНТГЕНОВСКИЙ ИЗЛУЧАТЕЛЬ не должен иметь РАДИАЦИОННОЕ ОКНО размером больше, чем необходимо для получения наибольшего ПУЧКА РЕНТГЕНОВСКОГО ИЗЛУЧЕНИЯ, требуемого для области его применения. Если это необходимо, РАДИАЦИОННОЕ ОКНО должно быть ограничено до нужного размера с помощью ДИАФРАГМЫ фиксированного размера, установленной как можно ближе к ФОКУСНОМУ ПЯТНУ.

Соответствие требованиям проверяют рассмотрением технического описания и параметров конструкции.

29.202.3 Ограничение АФОКАЛЬНОГО ИЗЛУЧЕНИЯ

БЛОКИ ИСТОЧНИКА РЕНТГЕНОВСКОГО ИЗЛУЧЕНИЯ с РЕНТГЕНОВСКИМИ ТРУБКАМИ с ВРАЩАЮЩИМСЯ АНОДОМ, за исключением предназначенных исключительно для маммографии, должны быть сконструированы так, чтобы зона пересечения всех прямых линий, проходящих через РАДИАЦИОННОЕ ОКНО БЛОКА ИСТОЧНИКА РЕНТГЕНОВСКОГО ИЗЛУЧЕНИЯ, с плоскостью, перпендикулярной ОПОРНОЙ ОСИ на расстоянии 1 м от ФОКУСНОГО ПЯТНА, не выходила более чем на 15 см за пределы наибольшего возможного ПОЛЯ РЕНТГЕНОВСКОГО ИЗЛУЧЕНИЯ.

Соответствие требованиям проверяют экспертизой рабочих чертежей.

На рисунке 201 размер w_1 обозначает ширину наибольшего возможного ПОЛЯ РЕНТГЕНОВСКОГО ИЗЛУЧЕНИЯ в плоскости P , перпендикулярной ОПОРНОЙ ОСИ на расстоянии 1 м от ФОКУСНОГО ПЯТНА. Зона пересечения с плоскостью P всех прямых линий, проходящих через РАДИАЦИОННОЕ ОКНО, выходит за пределы размера w_1 на расстояние w_2 . Заштрихованная часть этой зоны является областью, в которой АФОКАЛЬНОЕ ИЗЛУЧЕНИЕ может выходить за пределы наибольшего ПОЛЯ РЕНТГЕНОВСКОГО ИЗЛУЧЕНИЯ. Соответствие достигается, если расстояние w_2 не более 15 см.

29.202.4 Методы ограничения пучка в РЕНТГЕНОВСКИХ АППАРАТАХ

В РЕНТГЕНОВСКИХ АППАРАТАХ пространственная протяженность ПУЧКА РЕНТГЕНОВСКОГО ИЗЛУЧЕНИЯ может быть ограничена с помощью одного или нескольких следующих средств:

- в РЕНТГЕНОВСКИХ АППАРАТАХ, предназначенных только для РЕНТГЕНОГРАФИИ с единственной ПОВЕРХНОСТЬЮ ПРИЕМНИКА ИЗОБРАЖЕНИЯ на фиксированном РАССТОЯНИИ ОТ ФОКУСНОГО ПЯТНА ДО ПРИЕМНИКА ИЗОБРАЖЕНИЯ, — с помощью постоян-

ного УСТРОЙСТВА ФОРМИРОВАНИЯ ПУЧКА, имеющего РАДИАЦИОННОЕ ОКНО единственного фиксированного размера;

- в РЕНТГЕНОВСКИХ АППАРАТАХ, предназначенных для ДЕНТАЛЬНОЙ ПАНОРАМНОЙ ТОМОГРАФИИ с внеротовым БЛОКОМ ИСТОЧНИКА РЕНТГЕНОВСКОГО ИЗЛУЧЕНИЯ, — с помощью УСТРОЙСТВА ФОРМИРОВАНИЯ ПУЧКА, которое предотвращает попадание ПУЧКА РЕНТГЕНОВСКОГО ИЗЛУЧЕНИЯ за пределы ПРИЕМНИКА РЕНТГЕНОВСКОГО ИЗОБРАЖЕНИЯ;

- в РЕНТГЕНОВСКИХ АППАРАТАХ, предназначенных для НЕПРЯМОЙ РЕНТГЕНОСКОПИИ в хирургии при фиксированном РАССТОЯНИИ ОТ ФОКУСНОГО ПЯТНА ДО ПРИЕМНИКА ИЗОБРАЖЕНИЯ и имеющих ПОВЕРХНОСТЬ ПРИЕМНИКА ИЗОБРАЖЕНИЯ не более 300 см², с помощью средств, позволяющих уменьшить ПОЛЕ РЕНТГЕНОВСКОГО ИЗЛУЧЕНИЯ в ПЛОСКОСТИ ПРИЕМНИКА ИЗОБРАЖЕНИЯ до 125 см² или менее, либо:

- с помощью набора взаимозаменяемых или выбираемых деталей, позволяющих выбирать РАДИАЦИОННЫЕ ОКНА различного фиксированного размера;

- с помощью УСТРОЙСТВА ФОРМИРОВАНИЯ ПУЧКА, позволяющего отрегулировать пространственное распространение ПУЧКА РЕНТГЕНОВСКОГО ИЗЛУЧЕНИЯ в пределах диапазона НОРМАЛЬНОГО ИСПОЛЬЗОВАНИЯ ручными или автоматическими средствами и имеющего следующие характеристики:

- а) минимально регулируемый размер ПОЛЯ РЕНТГЕНОВСКОГО ИЗЛУЧЕНИЯ — не более 5 см в длину и не более 5 см в ширину в плоскости, перпендикулярной ОПОРНОЙ ОСИ на расстоянии 1 м от ФОКУСНОГО ПЯТНА;

- б) если регулирование ступенчатое — значение ступени должно быть не более 1 см по длине и ширине ПОЛЯ РЕНТГЕНОВСКОГО ИЗЛУЧЕНИЯ в плоскости, перпендикулярной ОПОРНОЙ ОСИ на расстоянии 1 м от ФОКУСНОГО ПЯТНА;

- в) если регулирование автоматическое — должно иметься устройство, работа которого должна быть описана в ИНСТРУКЦИИ ПО ЭКСПЛУАТАЦИИ, которое дает возможность ОПЕРАТОРУ уменьшить ПОЛЕ РЕНТГЕНОВСКОГО ИЗЛУЧЕНИЯ до минимального размера, указанного в 29.202.4, перечисление а), и не позволяет ОПЕРАТОРУ увеличить размер более того, который в данный момент система устанавливает автоматически.

Если предусмотрено автоматическое регулирование, ИНСТРУКЦИЯ ПО ЭКСПЛУАТАЦИИ должна содержать детальное описание метода проверки его работы и описание метода, посредством которого размер ПОЛЯ РЕНТГЕНОВСКОГО ИЗЛУЧЕНИЯ может быть уменьшен в соответствии с 29.202.4 перечисление в).

Соответствие требованиям проверяют осмотром, опробованием и экспертизой ИНСТРУКЦИИ ПО ЭКСПЛУАТАЦИИ.

29.202.5 Индикация на ИЗДЕЛИИ

За исключением случаев, указанных в 29.202.5, перечисления а), б), в), информация о пространственной протяженности ПУЧКА РЕНТГЕНОВСКОГО ИЗЛУЧЕНИЯ должна даваться в виде визуальной индикации на РЕНТГЕНОВСКОМ АППАРАТЕ.

Индикация на ИЗДЕЛИИ должна давать следующую информацию в цифровом виде или с помощью графических обозначений или символов:

- в РЕНТГЕНОВСКОМ АППАРАТЕ для маммографии индикация должна показывать ПОВЕРХНОСТЬ ПРИЕМНИКА ИЗОБРАЖЕНИЯ при выбранном РАССТОЯНИИ ОТ ФОКУСНОГО ПЯТНА ДО ПРИЕМНИКА ИЗОБРАЖЕНИЯ для НОРМАЛЬНОГО ИСПОЛЬЗОВАНИЯ и должна быть расположена как на поверхности ШТАТИВА ДЛЯ ПАЦИЕНТА, так и на других частях, доступных ОПЕРАТОРУ при НОРМАЛЬНОМ ИСПОЛЬЗОВАНИИ;

- если используются цифровые обозначения, они должны показывать длину и ширину ПОЛЯ РЕНТГЕНОВСКОГО ИЗЛУЧЕНИЯ при одном или нескольких типичных значениях РАССТОЯНИЯ ОТ ФОКУСНОГО ПЯТНА ДО ПРИЕМНИКА ИЗОБРАЖЕНИЯ. Должна также иметься информация (которая может быть, например, в табличной форме) об изменениях размеров ПОЛЯ РЕНТГЕНОВСКОГО ИЗЛУЧЕНИЯ при других возможных РАССТОЯНИЯХ ОТ ФОКУСНОГО ПЯТНА ДО ПРИЕМНИКА ИЗОБРАЖЕНИЯ;

- если индикация дана в форме графических обозначений или символов, она должна показывать на подходящей поверхности (например, на ВХОДНОЙ ПОВЕРХНОСТИ устройства, содержащего ПРИЕМНИК РЕНТГЕНОВСКОГО ИЗОБРАЖЕНИЯ), как результирующее ПОЛЕ РЕНТГЕНОВСКОГО ИЗЛУЧЕНИЯ зависит от РАССТОЯНИЯ ОТ ФОКУСНОГО ПЯТНА ДО ПРИЕМ-

НИКА ИЗОБРАЖЕНИЯ и от возможных комбинаций или уставок УСТРОЙСТВА ФОРМИРОВАНИЯ ПУЧКА. Если обозначения исчерпывающе не показывают пространственное распространение или размеры ожидаемых ПОЛЕЙ РЕНТГЕНОВСКОГО ИЗЛУЧЕНИЯ, эта информация должна быть дана с объяснением обозначений в ИНСТРУКЦИИ ПО ЭКСПЛУАТАЦИИ.

Визуальную индикацию на РЕНТГЕНОВСКОМ АППАРАТЕ можно не давать в следующих случаях:

а) если РЕНТГЕНОВСКИЙ АППАРАТ сконструирован так, что ПОЛЯ РЕНТГЕНОВСКОГО ИЗЛУЧЕНИЯ на определенных расстояниях получаются до НАГРУЗКИ, без их выбора ОПЕРАТОРОМ;

б) если РЕНТГЕНОВСКИЙ АППАРАТ сконструирован с БЛОКИРУЮЩИМ УСТРОЙСТВОМ, которое блокирует НАГРУЗКУ до тех пор, пока не выбрано ПОЛЕ РЕНТГЕНОВСКОГО ИЗЛУЧЕНИЯ подходящей пространственной протяженности;

с) для таких видов работы РЕНТГЕНОВСКОГО АППАРАТА, при которых границы ПОЛЯ РЕНТГЕНОВСКОГО ИЗЛУЧЕНИЯ могут быть видны при РЕНТГЕНОСКОПИИ.

Соответствие требованиям проверяют осмотром АППАРАТА и экспертизой ЭКСПЛУАТАЦИОННЫХ ДОКУМЕНТОВ.

29.202.6 Указания в ИНСТРУКЦИИ ПО ЭКСПЛУАТАЦИИ

ИНСТРУКЦИЯ ПО ЭКСПЛУАТАЦИИ должна содержать всю информацию, необходимую ОПЕРАТОРУ для того, чтобы до НАГРУЗКИ определить пространственное расположение всех ПОЛЕЙ РЕНТГЕНОВСКОГО ИЗЛУЧЕНИЯ при НОРМАЛЬНОМ ИСПОЛЬЗОВАНИИ на соответствующих РАССТОЯНИЯХ ОТ ФОКУСНОГО ПЯТНА ДО ПРИЕМНИКА РЕНТГЕНОВСКОГО ИЗОБРАЖЕНИЯ для всего доступного набора, комбинаций и уставок УСТРОЙСТВ ФОРМИРОВАНИЯ ПУЧКА.

Соответствие требованиям проверяют осмотром ИЗДЕЛИЯ и экспертизой ИНСТРУКЦИЙ ПО ЭКСПЛУАТАЦИИ.

29.202.7 Индикация с помощью СВЕТОВОГО УКАЗАТЕЛЯ ПОЛЯ

В РЕНТГЕНОВСКИХ АППАРАТАХ, предназначенных для РЕНТГЕНОГРАФИИ, должен быть предусмотрен, где это необходимо, СВЕТОВОЙ УКАЗАТЕЛЬ ПОЛЯ, который помогает устанавливать очертания расположения ПОЛЯ РЕНТГЕНОВСКОГО ИЗЛУЧЕНИЯ на ПОВЕРХНОСТИ ТЕЛА ПАЦИЕНТА.

Если имеется СВЕТОВОЙ УКАЗАТЕЛЬ ПОЛЯ, он должен очерчивать края ПОЛЯ РЕНТГЕНОВСКОГО ИЗЛУЧЕНИЯ и обеспечивать среднюю освещенность не менее 100 лк в плоскости, перпендикулярной ОПОРНОЙ ОСИ на расстоянии 1 м от ФОКУСНОГО ПЯТНА или на наибольшем РАССТОЯНИИ ОТ ФОКУСНОГО ПЯТНА ДО ПРИЕМНИКА ИЗОБРАЖЕНИЯ, если оно менее 1 м.

На этом расстоянии контраст на краю СВЕТОВОГО ПОЛЯ должен быть не менее 3 в передвижных РЕНТГЕНОВСКИХ АППАРАТАХ и не менее 4 — в остальных РЕНТГЕНОВСКИХ АППАРАТАХ. Описание способа проверки размеров СВЕТОВОГО ПОЛЯ на заданном расстоянии от ФОКУСНОГО ПЯТНА должно содержаться в ЭКСПЛУАТАЦИОННЫХ ДОКУМЕНТАХ.

Соответствие требованиям проверяют экспертизой ЭКСПЛУАТАЦИОННЫХ ДОКУМЕНТОВ и следующими испытаниями:

- если освещена вся площадь индицируемого поля, определите среднюю освещенность как среднее значение результатов измерения приблизительно в центре каждой четверти СВЕТОВОГО ПОЛЯ;

- во всех случаях определите среднюю освещенность по крайней мере из четырех измерений в центрах освещенных площадей;

- измерьте контраст, используя измерительную апертуру на расстоянии не более 1 мм. Найдите контраст как величину I_1/I_2 , где I_1 — освещенность на расстоянии 3 мм от края СВЕТОВОГО ПОЛЯ в направлении к центру поля, I_2 — освещенность на расстоянии 3 мм от края СВЕТОВОГО ПОЛЯ в направлении от центра поля;

- скорректируйте ИЗМЕРЕННЫЕ ЗНАЧЕНИЯ на внешнее освещение.

29.202.8 Точность индикации с помощью обозначений и в форме записи

За исключением указанных ниже случаев по перечислениям а) — е), размер ПОЛЯ РЕНТГЕНОВСКОГО ИЗЛУЧЕНИЯ, который дается с помощью обозначений на ИЗДЕЛИИ или указывается в ИНСТРУКЦИИ ПО ЭКСПЛУАТАЦИИ в соответствии с 29.202.4 и 29.202.5, не должен отличаться от размеров ПОЛЯ РЕНТГЕНОВСКОГО ИЗЛУЧЕНИЯ, измеренного вдоль каждой из его главных осей в плоскости, к которой относится индикация, более чем на 2 % от расстояния этой плоскости до ФОКУСНОГО ПЯТНА.

Это требование не распространяется на:

а) БЛОКИ ИСТОЧНИКА РЕНТГЕНОВСКОГО ИЗЛУЧЕНИЯ в РЕНТГЕНОВСКИХ АППАРАТАХ, предназначенных исключительно для маммографии;

б) БЛОКИ ИСТОЧНИКА РЕНТГЕНОВСКОГО ИЗЛУЧЕНИЯ, предназначенные для ден- тальной РЕНТГЕНОГРАФИИ с использованием внутриротового ПРИЕМНИКА РЕНТГЕ- НОВСКОГО ИЗОБРАЖЕНИЯ, при которой ограничение ПУЧКА РЕНТГЕНОВСКОГО ИЗЛУЧЕ- НИЯ осуществляется с помощью одного или нескольких АППЛИКАТОРОВ ПУЧКА, каждый из которых является УСТРОЙСТВОМ ФОРМИРОВАНИЯ ПУЧКА, ограничивающим ПУЧОК РЕН- ТГЕНОВСКОГО ИЗЛУЧЕНИЯ в пределах круга диаметром не более 6 см на наружной плоскости АППЛИКАТОРА ПУЧКА, перпендикулярной к ОПОРНОЙ ОСИ;

с) БЛОКИ ИСТОЧНИКА РЕНТГЕНОВСКОГО ИЗЛУЧЕНИЯ, описанные выше в перечис- лении б), предназначенные дополнительно для использования с внеротовым ПРИЕМНИКОМ РЕНТГЕНОВСКОГО ИЗОБРАЖЕНИЯ, если они снабжаются дополнительным АППЛИКАТОРОМ ПУЧКА, ограничивающим ПОЛЕ РЕНТГЕНОВСКОГО ИЗЛУЧЕНИЯ в пределах круга диаметром не более 6 см на расстоянии 25 см от ФОКУСНОГО ПЯТНА;

д) БЛОКИ ИСТОЧНИКА РЕНТГЕНОВСКОГО ИЗЛУЧЕНИЯ в РЕНТГЕНОВСКИХ АППА- РАТАХ для ДЕНТАЛЬНОЙ ПАНОРАМНОЙ ТОМОГРАФИИ с внеротовым БЛОКОМ ИСТОЧ- НИКА РЕНТГЕНОВСКОГО ИЗЛУЧЕНИЯ, в которых ПУЧОК РЕНТГЕНОВСКОГО ИЗЛУЧЕ- НИЯ не попадает за пределы ПРИЕМНИКА РЕНТГЕНОВСКОГО ИЗОБРАЖЕНИЯ;

е) РЕНТГЕНОВСКИЕ АППАРАТЫ для щелевой и сканирующей техники с движением ПОЛЯ РЕНТГЕНОВСКОГО ИЗЛУЧЕНИЯ относительно ПАЦИЕНТА, при котором вся площадь РЕНТ- ГЕНОГРАММЫ не облучается одновременно.

Соответствие требованиям проверяют рассмотрением параметров конструкции и экспертизой ЭКСПЛУАТАЦИОННЫХ ДОКУМЕНТОВ. При необходимости измерьте размеры ПОЛЯ РЕНТГЕНО- ВСКОГО ИЗЛУЧЕНИЯ вдоль двух главных осей при выбранных индцированных уставках СИСТЕМЫ ФОРМИРОВАНИЯ ПУЧКА и РАССТОЯНИИ ОТ ФОКУСНОГО ПЯТНА ДО ПРИЕМНИКА РЕНТГЕ- НОВСКОГО ИЗЛУЧЕНИЯ, которые возможны при НОРМАЛЬНОМ ИСПОЛЬЗОВАНИИ. При расчете примите РАССТОЯНИЕ ОТ ФОКУСНОГО ПЯТНА ДО ПРИЕМНИКА РЕНТГЕНОВСКОГО ИЗЛУЧЕ- НИЯ равным значению, указанному на АППАРАТЕ или в ЭКСПЛУАТАЦИОННЫХ ДОКУМЕНТАХ для использованной уставки.

29.202.9 Точность индикации с помощью СВЕТОВОГО УКАЗАТЕЛЯ ПОЛЯ

Вдоль каждой из двух главных осей ПОЛЯ РЕНТГЕНОВСКОГО ИЗЛУЧЕНИЯ в плоскости СВЕТОВОГО ПОЛЯ сумма расхождений между краями ПОЛЯ РЕНТГЕНОВСКОГО ИЗЛУЧЕНИЯ и соответствующими краями СВЕТОВОГО ПОЛЯ не должна быть более 2 % расстояния плоскости СВЕТОВОГО ПОЛЯ до ФОКУСНОГО ПЯТНА.

Соответствие требованиям проверяют с помощью измерения расхождений между соответствую- щими краями ПОЛЯ РЕНТГЕНОВСКОГО ИЗЛУЧЕНИЯ и СВЕТОВОГО ПОЛЯ по двум главным осям ПОЛЯ РЕНТГЕНОВСКОГО ИЗЛУЧЕНИЯ в выбранных плоскостях на измеренных расстояниях от ФОКУСНОГО ПЯТНА в пределах НОРМАЛЬНОГО ИСПОЛЬЗОВАНИЯ. Плоскости должны быть перпендикулярны к ОПОРНОЙ ОСИ с отклонением не более 3°.

На рисунке 202 измеренные расхождения обозначены a_1 и a_2 по одной оси, b_1 и b_2 по другой оси. Если расстояние от ФОКУСНОГО ПЯТНА равно S , то для соответствия должны выполняться следующие соотношения:

$$|a_1| + |a_2| < 0,02 S;$$

$$|b_1| + |b_2| < 0,02 S.$$

29.203 Соотношение между ПОЛЕМ РЕНТГЕНОВСКОГО ИЗЛУЧЕНИЯ и ПОВЕРХНОС- ТЬЮ ПРИЕМНИКА ИЗОБРАЖЕНИЯ

Примечание — Подпункты 29.203.1—29.203.4 дают информацию о правильной настройке ПУЧКА РЕНТГЕНОВСКОГО ИЗЛУЧЕНИЯ по отношению к ПРИЕМНИКУ РЕНТГЕНОВСКОГО ИЗОБРАЖЕНИЯ в соответствии с назначением аппарата. Требуемые меры принимаются для того, чтобы РЕНТГЕНОВСКИЙ АППАРАТ мог быть использован без чрезмерного риска при подведении к ПАЦИЕНТУ такого ИЗЛУЧЕНИЯ, из которого не может быть извлечена полезная диагностическая информация.

29.203.1 Положение ОПОРНОЙ ОСИ

Положение ОПОРНОЙ ОСИ может быть индцировано следующим образом:

а) ЭКСПЛУАТАЦИОННЫЕ ДОКУМЕНТЫ должны описывать положения ОПОРНОЙ ОСИ, доступные при НОРМАЛЬНОМ ИСПОЛЬЗОВАНИИ, в значениях величин, характеризующих ее расположения по отношению к соответствующим ПОВЕРХНОСТЯМ ПРИЕМНИКА ИЗОБРАЖЕНИЯ и значениях углов ее наклона по отношению к соответствующим ПЛОСКОСТЯМ ПРИЕМНИКА ИЗОБРАЖЕНИЯ;

б) если в РЕНТГЕНОВСКОМ АППАРАТЕ имеется механизм для регулирования положения ОПОРНОЙ ОСИ относительно выбранной поверхности ПРИЕМНИКА РЕНТГЕНОВСКОГО ИЗОБРАЖЕНИЯ, на ИЗДЕЛИИ должно быть указано то положение, при котором ПОЛЕ РЕНТГЕНОВСКОГО ИЗЛУЧЕНИЯ должно соответствовать ПОВЕРХНОСТИ ПРИЕМНИКА ИЗОБРАЖЕНИЯ с точностью, установленной в 29.203.4;

с) если в РЕНТГЕНОВСКОМ АППАРАТЕ имеется механизм для регулирования угла между ОПОРНОЙ ОСЬЮ и выбранной ПЛОСКОСТЬЮ ПРИЕМНИКА ИЗОБРАЖЕНИЯ, на АППАРАТЕ должна быть индикация:

- или того положения, при котором ОПОРНАЯ ОСЬ перпендикулярна к выбранной ПЛОСКОСТИ ПРИЕМНИКА ИЗОБРАЖЕНИЯ,

- или того положения, описанного в ЭКСПЛУАТАЦИОННЫХ ДОКУМЕНТАХ, при котором ОПОРНАЯ ОСЬ наклонена под определенным углом к ПЛОСКОСТИ ПРИЕМНИКА ИЗОБРАЖЕНИЯ.

Соответствие требованиям проверяют осмотром, опробованием и экспертизой ЭКСПЛУАТАЦИОННЫХ ДОКУМЕНТОВ.

29.203.2 Расстояние от ФОКУСНОГО ПЯТНА до ПРИЕМНИКА РЕНТГЕНОВСКОГО ИЗОБРАЖЕНИЯ

РАССТОЯНИЕ ОТ ФОКУСНОГО ПЯТНА ДО ПРИЕМНИКА РЕНТГЕНОВСКОГО ИЗОБРАЖЕНИЯ должно быть обозначено следующим образом:

- ЭКСПЛУАТАЦИОННЫЕ ДОКУМЕНТЫ должны содержать сведения о значениях или диапазонах РАССТОЯНИЯ ОТ ФОКУСНОГО ПЯТНА ДО ПРИЕМНИКА ИЗОБРАЖЕНИЯ, установленных для НОРМАЛЬНОГО ИСПОЛЬЗОВАНИЯ;

- если РАССТОЯНИЕ ОТ ФОКУСНОГО ПЯТНА ДО ПРИЕМНИКА ИЗОБРАЖЕНИЯ регулируется и ОПЕРАТОРУ требуется знать его величину до включения НАГРУЗКИ для проведения определенной процедуры, то выбираемое значение этого расстояния должно быть указано на ИЗДЕЛИИ;

- точность индикации должна быть такой, чтобы РАССТОЯНИЕ ОТ ФОКУСНОГО ПЯТНА ДО ПРИЕМНИКА ИЗОБРАЖЕНИЯ не отличалось от любого соответствующего значения, указанного на АППАРАТЕ, или от любого соответствующего значения, указанного в ЭКСПЛУАТАЦИОННЫХ ДОКУМЕНТАХ, более чем на 5 %.

Примечание — Погрешность при воспроизводимости РАССТОЯНИЯ ОТ ФОКУСНОГО ПЯТНА ДО ПРИЕМНИКА ИЗОБРАЖЕНИЯ и его допустимая нелинейность вне обозначенного диапазона ограничиваются необходимостью соответствия требованиям в настоящем дополнительном стандарте к размерам ПОЛЯ РЕНТГЕНОВСКОГО ИЗЛУЧЕНИЯ и его соответствия ПОВЕРХНОСТИ ПРИЕМНИКА ИЗОБРАЖЕНИЯ, поскольку эти величины проверяются в случае необходимости при индцированных уставках РАССТОЯНИЯ ОТ ФОКУСНОГО ПЯТНА ДО ПРИЕМНИКА ИЗОБРАЖЕНИЯ.

Соответствие требованиям проверяют осмотром, опробованием, экспертизой ЭКСПЛУАТАЦИОННЫХ ДОКУМЕНТОВ и, если необходимо, измерением РАССТОЯНИЯ ОТ ФОКУСНОГО ПЯТНА ДО ПРИЕМНИКА ИЗОБРАЖЕНИЯ при выбранных уставках и положениях.

29.203.3 Захват ПУЧКА РЕНТГЕНОВСКОГО ИЗЛУЧЕНИЯ в РЕНТГЕНОСКОПИИ

НАГРУЗКА при РЕНТГЕНОСКОПИИ не должна включаться, если ОПОРНАЯ ОСЬ находится в положении, при котором соответствие ПОЛЯ РЕНТГЕНОВСКОГО ИЗЛУЧЕНИЯ и ПОВЕРХНОСТИ ПРИЕМНИКА ИЗОБРАЖЕНИЯ не удовлетворяет требованиям 29.203.4.

НАГРУЗКА при РЕНТГЕНОСКОПИИ также не должна включаться, если СИСТЕМА ФОРМИРОВАНИЯ ПУЧКА отрегулирована так, что при выбранном РАССТОЯНИИ ОТ ФОКУСНОГО ПЯТНА ДО ПРИЕМНИКА ИЗОБРАЖЕНИЯ ПОЛЕ РЕНТГЕНОВСКОГО ИЗЛУЧЕНИЯ выходит за пределы ПОВЕРХНОСТИ ПРИЕМНИКА ИЗОБРАЖЕНИЯ на значение более указанного в 29.203.4. Это требование не распространяется на УСТРОЙСТВА ДЛЯ ПОЛУЧЕНИЯ РЕНТГЕНОВСКОГО ИЗОБРАЖЕНИЯ при ПРЯМОЙ РЕНТГЕНОСКОПИИ в тех случаях, когда:

- ПОЛЕ РЕНТГЕНОВСКОГО ИЗЛУЧЕНИЯ находится полностью в пределах поверхности ПРИЕМНИКА ИЗОБРАЖЕНИЯ и его края видны при наибольшем выбранном ПОЛЕ РЕНТГЕНОВСКОГО ИЗЛУЧЕНИЯ;

а) при РАССТОЯНИИ ОТ ФОКУСНОГО ПЯТНА ДО ПРИЕМНИКА ИЗОБРАЖЕНИЯ, равном 70 см;

б) если между БЛОКОМ ИСТОЧНИКА РЕНТГЕНОВСКОГО ИЗЛУЧЕНИЯ и положением ПАЦИЕНТА имеется ШТАТИВ ДЛЯ ПАЦИЕНТА, причем расстояние ОТ ФОКУСНОГО ПЯТНА до устройства, содержащего ПРИЕМНИК РЕНТГЕНОВСКОГО ИЗОБРАЖЕНИЯ, на 25 см больше, чем расстояние от ФОКУСНОГО ПЯТНА до ПОВЕРХНОСТИ штатива для пациента; или
- ПОЛЕ РЕНТГЕНОВСКОГО ИЗЛУЧЕНИЯ может распространяться за пределы ПЕРВИЧНОГО ЗАЩИТНОГО СРЕДСТВА, и ИНСТРУКЦИЯ ПО ЭКСПЛУАТАЦИИ содержит предупреждение против работы при таких условиях.

Соответствие требованиям проверяют осмотром, опробованием и экспертизой ЭКСПЛУАТАЦИОННЫХ ДОКУМЕНТОВ.

29.203.4 Соответствие между ПОЛЕМ РЕНТГЕНОВСКОГО ИЗЛУЧЕНИЯ и ПОВЕРХНОСТЬЮ ПРИЕМНИКА ИЗОБРАЖЕНИЯ

Должны быть предусмотрены меры, обеспечивающие такое положение ПОЛЯ РЕНТГЕНОВСКОГО ИЗЛУЧЕНИЯ, при котором оно охватывало бы всю интересующую область и, в случае необходимости, ЧУВСТВИТЕЛЬНЫЕ ОБЪЕМЫ устройств АВТОМАТИЧЕСКОГО УПРАВЛЕНИЯ ЭКСПОЗИЦИОННОЙ ДОЗОЙ и АВТОМАТИЧЕСКОГО УПРАВЛЕНИЯ ИНТЕНСИВНОСТЬЮ.

Если ПОЛЕ РЕНТГЕНОВСКОГО ИЗЛУЧЕНИЯ при НОРМАЛЬНОМ ИСПОЛЬЗОВАНИИ отрегулировано так, что оно полностью охватывает ПОВЕРХНОСТЬ ПРИЕМНИКА ИЗОБРАЖЕНИЯ, оно должно быть согласовано с ПОВЕРХНОСТЬЮ ПРИЕМНИКА ИЗОБРАЖЕНИЯ со следующими уточнениями:

- если ПОЛЕ РЕНТГЕНОВСКОГО ИЗЛУЧЕНИЯ прямоугольное, а ПОВЕРХНОСТЬ ПРИЕМНИКА ИЗОБРАЖЕНИЯ круглая, ПОЛЕ РЕНТГЕНОВСКОГО ИЗЛУЧЕНИЯ может выходить за пределы ПОВЕРХНОСТИ ПРИЕМНИКА ИЗЛУЧЕНИЯ, но ни длина, ни ширина ПОЛЯ РЕНТГЕНОВСКОГО ИЗЛУЧЕНИЯ не должны быть больше диаметра ПОВЕРХНОСТИ ПРИЕМНИКА ИЗОБРАЖЕНИЯ;

- в РЕНТГЕНОВСКИХ АППАРАТАХ для дентальной РЕНТГЕНОГРАФИИ, использующих внутриротный ПРИЕМНИК РЕНТГЕНОВСКОГО ИЗОБРАЖЕНИЯ (со средствами, применяемыми дополнительно при использовании внеротового ПРИЕМНИКА РЕНТГЕНОВСКОГО ИЗОБРАЖЕНИЯ, или без них), не имеется никаких ограничений;

- в РЕНТГЕНОВСКИХ АППАРАТАХ для ДЕНТАЛЬНОЙ ПАНОРАМНОЙ ТОМОГРАФИИ ПОЛЕ РЕНТГЕНОВСКОГО ИЗЛУЧЕНИЯ должно полностью находиться в пределах ПОВЕРХНОСТИ ПРИЕМНИКА ИЗОБРАЖЕНИЯ;

- если в РЕНТГЕНОВСКИХ АППАРАТАХ, предназначенных для НЕПРЯМОЙ РЕНТГЕНОСКОПИИ в хирургии при фиксированном РАССТОЯНИИ ОТ ФОКУСНОГО ПЯТНА ДО ПРИЕМНИКА ИЗОБРАЖЕНИЯ, в которых:

а) предусматривается РЕНТГЕНОГРАФИЯ с использованием КАССЕТОДЕРЖАТЕЛЯ при круглом ПОЛЕ РЕНТГЕНОВСКОГО ИЗЛУЧЕНИЯ и прямоугольной ПОВЕРХНОСТИ ПРИЕМНИКА ИЗОБРАЖЕНИЯ, и

б) ориентация ПОВЕРХНОСТИ ПРИЕМНИКА ИЗОБРАЖЕНИЯ может выбираться, и

с) максимальный диаметр ПОЛЯ РЕНТГЕНОВСКОГО ИЗЛУЧЕНИЯ не превышает 40 см, а диаметр ПОЛЯ РЕНТГЕНОВСКОГО ИЗЛУЧЕНИЯ может превышать диагональ ПОВЕРХНОСТИ ПРИЕМНИКА ИЗОБРАЖЕНИЯ не более чем на 2 см, и ПОЛЕ РЕНТГЕНОВСКОГО ИЗЛУЧЕНИЯ может выходить за края ПЕРВИЧНОГО ЗАЩИТНОГО СРЕДСТВА, то предупреждение об этом факте должно содержаться в ИНСТРУКЦИИ ПО ЭКСПЛУАТАЦИИ;

- в РЕНТГЕНОВСКИХ АППАРАТАХ для маммографии ПОЛЕ РЕНТГЕНОВСКОГО ИЗЛУЧЕНИЯ:

а) должно распространяться до края ШТАТИВА ПАЦИЕНТА, примыкающего к грудной стенке ПАЦИЕНТА, и не должно выходить за пределы этого края более чем на 5 см;

б) не должно выходить за пределы края ПОВЕРХНОСТИ ПРИЕМНИКА ИЗОБРАЖЕНИЯ, примыкающего к грудной стенке ПАЦИЕНТА, более чем на 2 % РАССТОЯНИЯ ОТ ФОКУСНОГО ПЯТНА ДО ПРИЕМНИКА ИЗОБРАЖЕНИЯ и не должно выходить за пределы любого из трех других краев;

- если ПОЛЕ РЕНТГЕНОВСКОГО ИЗЛУЧЕНИЯ не согласовано с ПОВЕРХНОСТЬЮ ПРИЕМНИКА ИЗОБРАЖЕНИЯ в соответствии с вышеперечисленными требованиями, должно выполняться следующее:

а) вдоль каждой из двух главных осей ПОВЕРХНОСТИ ПРИЕМНИКА ИЗОБРАЖЕНИЯ сумма расхождений между краями ПОЛЯ РЕНТГЕНОВСКОГО ИЗЛУЧЕНИЯ и соответствующими краями ПОВЕРХНОСТИ ПРИЕМНИКА ИЗОБРАЖЕНИЯ не должна превышать 3 % индцированного РАССТОЯНИЯ ОТ ФОКУСНОГО ПЯТНА ДО ПРИЕМНИКА ИЗОБРАЖЕНИЯ, если ПЛОСКОСТЬ ПРИЕМНИКА ИЗОБРАЖЕНИЯ перпендикулярна ОПОРНОЙ ОСИ;

б) сумма указанных расхождений по обеим осям не должна превышать 4 % указанного РАССТОЯНИЯ ОТ ФОКУСНОГО ПЯТНА ДО ПРИЕМНИКА ИЗОБРАЖЕНИЯ.

Соответствие требованиям проверяют осмотром ИЗДЕЛИЙ, экспертизой ИНСТРУКЦИЙ ПО ЭКСПЛУАТАЦИИ и измерением ПОЛЯ РЕНТГЕНОВСКОГО ИЗЛУЧЕНИЯ, если требуется. Если имеется автоматическое регулирование РАДИАЦИОННОГО ОКНА, измерения следует проводить с задержкой не менее 5 с, чтобы механизм автоматики успел выполнить регулирование.

При проверке соответствия требованиям, указанным выше в перечислениях а) и б), проведите измерения при отклонении ОПОРНОЙ ОСИ от перпендикуляра к ПЛОСКОСТИ ПРИЕМНИКА ИЗОБРАЖЕНИЯ не более чем на 3°. На рисунке 203 измеренные расхождения в ПЛОСКОСТИ ПРИЕМНИКА ИЗОБРАЖЕНИЯ обозначены c_1 и c_2 по одной оси, d_1 и d_2 по другой оси. Если РАССТОЯНИЕ ОТ ФОКУСНОГО ПЯТНА ДО ПРИЕМНИКА ИЗОБРАЖЕНИЯ равно S , то для соответствия должны выполняться следующие соотношения:

$$|c_1| + |c_2| < 0,03 S;$$

$$|d_1| + |d_2| < 0,03 S;$$

$$|c_1| + |c_2| + |d_1| + |d_2| < 0,04 S.$$

29.204 ИЗЛУЧЕНИЕ УТЕЧКИ

Примечание — Подпункты 29.204.1—29.204.5 содержат требования, касающиеся ИЗЛУЧЕНИЯ УТЕЧКИ от РЕНТГЕНОВСКИХ ИЗЛУЧАТЕЛЕЙ и БЛОКОВ ИСТОЧНИКА РЕНТГЕНОВСКОГО ИЗЛУЧЕНИЯ, для защиты ПАЦИЕНТА, ОПЕРАТОРА и обслуживающего персонала.

29.204.1 Монтаж БЛОКОВ ИСТОЧНИКА РЕНТГЕНОВСКОГО ИЗЛУЧЕНИЯ

БЛОКИ ИСТОЧНИКА РЕНТГЕНОВСКОГО ИЗЛУЧЕНИЯ и УСТРОЙСТВА ДЛЯ ПОЛУЧЕНИЯ РЕНТГЕНОВСКОГО ИЗОБРАЖЕНИЯ должны быть снабжены средствами их крепления, так чтобы при НОРМАЛЬНОМ ИСПОЛЬЗОВАНИИ не было необходимости держать их в руках во время НАГРУЗКИ.

Соответствие требованиям проверяют осмотром.

29.204.2 Определение опорных условий НАГРУЗКИ

В ЭКСПЛУАТАЦИОННЫХ ДОКУМЕНТАХ для всех РЕНТГЕНОВСКИХ ИЗЛУЧАТЕЛЕЙ и БЛОКОВ ИСТОЧНИКА РЕНТГЕНОВСКОГО ИЗЛУЧЕНИЯ должны быть указаны ПАРАМЕТРЫ НАГРУЗКИ, которые при НОМИНАЛЬНОМ АНОДНОМ НАПРЯЖЕНИИ соответствуют максимально допустимой входной энергии за 1 ч. Для этой цели максимально допустимая входная энергия в течение 1 ч может быть получена как меньшая из следующих величин:

- или величина, допустимая при НАГРУЗКЕ в ПЕРЫВИСТОМ РЕЖИМЕ согласно ПАСПОРТНЫМ УСЛОВИЯМ РЕНТГЕНОГРАФИИ, соответствующая суммарному ПРОИЗВЕДЕНИЮ ТОК — ВРЕМЯ в течение 1 ч при определенном АНОДНОМ НАПРЯЖЕНИИ,

- или величина, соответствующая допустимой МАКСИМАЛЬНОЙ НЕПРЕРЫВНОЙ ТЕПЛОТДАЧЕ.

Соответствие требованиям проверяют экспертизой ЭКСПЛУАТАЦИОННЫХ ДОКУМЕНТОВ.

29.204.3 ИЗЛУЧЕНИЕ УТЕЧКИ в НАГРУЗОЧНОМ СОСТОЯНИИ

В НАГРУЗОЧНОМ СОСТОЯНИИ ВОЗДУШНАЯ КЕРМА, создаваемая ИЗЛУЧЕНИЕМ УТЕЧКИ РЕНТГЕНОВСКИХ ИЗЛУЧАТЕЛЕЙ и БЛОКОВ ИСТОЧНИКА РЕНТГЕНОВСКОГО ИЗЛУЧЕНИЯ, усредненная по любой площади, равной 100 см², с основным линейным размером не более 20 см на расстоянии 1 м от ФОКУСНОГО ПЯТНА, при условиях НАГРУЗКИ, соответствующих максимально допустимой входной энергии за 1 ч, и номинальном АНОДНОМ НАПРЯЖЕНИИ не должна превышать следующих пределов:

- для БЛОКОВ ИСТОЧНИКА РЕНТГЕНОВСКОГО ИЗЛУЧЕНИЯ, предназначенных для использования в РЕНТГЕНОВСКИХ АППАРАТАХ для дентальной РЕНТГЕНОГРАФИИ с внутриротовым ПРИЕМНИКОМ РЕНТГЕНОВСКОГО ИЗОБРАЖЕНИЯ и при АНОДНОМ НАПРЯЖЕНИИ не более 125 кВ, — 0,25 мГр/ч;

- для всех остальных РЕНТГЕНОВСКИХ ИЗЛУЧАТЕЛЕЙ и БЛОКОВ ИСТОЧНИКА РЕНТГЕНОВСКОГО ИЗЛУЧЕНИЯ — 1,0 мГр/ч.

Соответствие требованиям проверяют с помощью следующей процедуры испытаний:

а) закройте РАДИАЦИОННОЕ ОКНО, чтобы была уверенность в том, что прошедшее через него ИЗЛУЧЕНИЕ не повлияет на измерение ИЗЛУЧЕНИЯ УТЕЧКИ. Изготовьте подходящую для этой цели заглушку и установите ее как можно ближе к РАДИАЦИОННОМУ ОКНУ, но так, чтобы она не выходила за его пределы больше, чем это требуется для надежного перекрытия;

б) для НАГРУЗКИ во время испытаний

1) используйте НОМИНАЛЬНОЕ АНОДНОЕ НАПРЯЖЕНИЕ ДЛЯ РЕНТГЕНОВСКОГО ИЗЛУЧАТЕЛЯ или БЛОКА ИСТОЧНИКА РЕНТГЕНОВСКОГО ИЗЛУЧЕНИЯ. Если они предназначены для работы от РПУ С НАКОПИТЕЛЬНЫМ КОНДЕНСАТОРОМ, и РПУ такого типа используется при испытаниях, начинайте любую НАГРУЗКУ с НОМИНАЛЬНОГО АНОДНОГО НАПРЯЖЕНИЯ в качестве НАЧАЛЬНОГО АНОДНОГО НАПРЯЖЕНИЯ,

2) используйте или НЕПРЕРЫВНЫЙ РЕЖИМ при удобном значении АНОДНОГО ТОКА, или ПРЕРЫВИСТЫЙ РЕЖИМ с удобным значением ПРОИЗВЕДЕНИЯ ТОК— ВРЕМЯ. При работе с РПУ С НАКОПИТЕЛЬНЫМ КОНДЕНСАТОРОМ используйте НАГРУЗКУ не более 10 мА · с или минимальную уставку ПРОИЗВЕДЕНИЯ ТОК— ВРЕМЯ при выбранном НАЧАЛЬНОМ АНОДНОМ НАПРЯЖЕНИИ, если она больше 10 мА · с,

3) ни при каких обстоятельствах не используйте при испытаниях НАГРУЗКУ, при которой превышает допустимая мощность;

с) определите, если необходимо, при помощи измерений, как влияют на ИЗЛУЧЕНИЕ УТЕЧКИ допустимые при НОРМАЛЬНОМ ИСПОЛЬЗОВАНИИ уставки и конфигурация испытываемой аппаратуры. Для самих испытаний выберите комбинацию, наименее благоприятную с точки зрения соответствия;

д) при подходящих ПАРАМЕТРАХ НАГРУЗКИ сделайте достаточное количество измерений ВОЗДУШНОЙ КЕРМЫ и МОШНОСТИ ВОЗДУШНОЙ КЕРМЫ на расстоянии 1 м от ФОКУСНОГО ПЯТНА, чтобы определить распределение ИЗЛУЧЕНИЯ УТЕЧКИ по всей поверхности сферы;

е) приведите ИЗМЕРЕННЫЕ ЗНАЧЕНИЯ при указанных ПАРАМЕТРАХ НАГРУЗКИ к значениям ВОЗДУШНОЙ КЕРМЫ за 1 ч, соответствующим опорным условиям НАГРУЗКИ, указанным в ЭКСПЛУАТАЦИОННЫХ ДОКУМЕНТАХ в соответствии с 29.204.2;

ф) сделайте все необходимые поправки к найденным значениям, чтобы учесть допустимое усреднение по площади, как описано в 29.204.3;

г) зная полученные результаты, повторите испытание по перечислению б), а затем сделайте измерения в соответствии с испытаниями по перечислениям д)— ф) при других уставках и конфигурации, если окажется, что они влияют на окончательный вывод о соответствии;

h) соответствие считается достигнутым, если ни одно ИЗМЕРЕННОЕ ЗНАЧЕНИЕ, полученное в процессе испытаний, не выходит за требуемые пределы.

29.204.4 ИЗЛУЧЕНИЕ УТЕЧКИ во время НАГРУЗКИ для регулирования напряжения

Для БЛОКОВ ИСТОЧНИКА РЕНТГЕНОВСКОГО ИЗЛУЧЕНИЯ, работающих от РПУ С НАКОПИТЕЛЬНЫМ КОНДЕНСАТОРОМ, требования 29.204.3 должны дополнительно выполняться при любых операциях, предназначенных при НОРМАЛЬНЫХ УСЛОВИЯХ для уменьшения уставки НАЧАЛЬНОГО АНОДНОГО НАПРЯЖЕНИЯ с помощью НАГРУЗКИ.

Соответствие требованиям проверяют с помощью процедуры испытаний, описанной в 29.204.3, со следующими изменениями:

- пропустите испытание по перечислению а). Проводите испытания, не закрывая радиационное окно никакими специальными заглушками, за исключением тех средств, которые приводятся в действие в НОРМАЛЬНЫХ УСЛОВИЯХ при НАГРУЗКЕ для уменьшения уставки НАЧАЛЬНОГО АНОДНОГО НАПРЯЖЕНИЯ;

- при испытаниях по перечислениям с) и г) используйте только такие комбинации уставок и конфигураций, которые пригодны в НОРМАЛЬНЫХ УСЛОВИЯХ при НАГРУЗКЕ для уменьшения уставки НАЧАЛЬНОГО АНОДНОГО НАПРЯЖЕНИЯ.

29.204.5 ИЗЛУЧЕНИЕ УТЕЧКИ в НЕНАГРУЗОЧНОМ СОСТОЯНИИ

В НЕНАГРУЗОЧНОМ СОСТОЯНИИ ВОЗДУШНАЯ КЕРМА, создаваемая ИЗЛУЧЕНИЕМ УТЕЧКИ РЕНТГЕНОВСКИХ ИЗЛУЧАТЕЛЕЙ и БЛОКОВ ИСТОЧНИКА РЕНТГЕНОВСКОГО ИЗЛУЧЕНИЯ, усредненная по любой площади, равной 10 см², с основным линейным размером не более 5 см на расстоянии 5 см от любой ДОСТУПНОЙ ПОВЕРХНОСТИ, не должна превышать 20 мГр/ч.

Соответствие требованиям проверяют с помощью следующей процедуры испытаний:

- приведите в действие РЕНТГЕНОВСКИЙ АППАРАТ, устройство или блок в условиях НОРМАЛЬНОГО ИСПОЛЬЗОВАНИЯ, но в НЕНАГРУЗОЧНОМ СОСТОЯНИИ, которые являются наиболее неблагоприятными с точки зрения соответствия требованиям;

- сделайте достаточное количество измерений ВОЗДУШНОЙ КЕРМЫ или МОЩНОСТИ ВОЗДУШНОЙ КЕРМЫ на расстоянии 5 см от ДОСТУПНОЙ ПОВЕРХНОСТИ, чтобы определить распределение ИЗЛУЧЕНИЯ УТЕЧКИ за 1 ч по всей поверхности;

- сделайте все необходимые поправки к найденным значениям, чтобы учесть допустимое усреднение по площади, как описано в 29.204.5;

- соответствие считается достигнутым, если ни одно ИЗМЕРЕННОЕ ЗНАЧЕНИЕ, полученное в процессе испытаний, не выходит за требуемые пределы.

29.205 РАССТОЯНИЕ ФОКУС — КОЖА

Примечание — В подпунктах 29.205.1 — 29.205.3 приведена информация о необходимости избегать использования недопустимо малых значений РАССТОЯНИЯ ФОКУС — КОЖА с целью получения ПАЦИЕНТОМ минимально приемлемой ПОГЛОЩЕННОЙ ДОЗЫ.

29.205.1 РЕНТГЕНОВСКИЙ АППАРАТ для РЕНТГЕНОСКОПИИ

В РЕНТГЕНОВСКИХ АППАРАТАХ для РЕНТГЕНОСКОПИИ должны быть приняты меры, исключающие при рентгеноскопическом ОБЛУЧЕНИИ использование РАССТОЯНИЯ ФОКУС — КОЖА меньше чем:

20 см — если РЕНТГЕНОВСКИЙ АППАРАТ предназначен для РЕНТГЕНОСКОПИИ в хирургии;

30 см — для других областей применения.

Соответствие требованиям проверяют осмотром и с помощью измерений.

29.205.2 РЕНТГЕНОВСКИЙ АППАРАТ для РЕНТГЕНОГРАФИИ

РЕНТГЕНОВСКИЕ АППАРАТЫ, предназначенные для РЕНТГЕНОГРАФИИ, включая цефалометрию, но исключая стоматологию, должны быть сконструированы так, чтобы было возможным использование РАССТОЯНИЯ ФОКУС — КОЖА не менее 45 см при НОРМАЛЬНОМ ИСПОЛЬЗОВАНИИ.

РЕНТГЕНОВСКИЕ АППАРАТЫ, предназначенные для использования в области применения, указанной в таблице 205, должны иметь средства, предотвращающие использование РАССТОЯНИЯ ФОКУС — КОЖА менее указанного в таблице 205 для данной области применения.

Соответствие требованию проверяют осмотром и при помощи измерений.

29.205.3 Информация в ЭКСПЛУАТАЦИОННЫХ ДОКУМЕНТАХ

ИНСТРУКЦИЯ ПО ЭКСПЛУАТАЦИИ должна содержать указания, обращающие внимание ОПЕРАТОРА на необходимость использования наибольшего возможного РАССТОЯНИЯ ФОКУС — КОЖА с целью получения ПАЦИЕНТОМ минимально приемлемой ПОГЛОЩЕННОЙ ДОЗЫ.

Соответствие требованиям проверяют экспертизой ИНСТРУКЦИИ ПО ЭКСПЛУАТАЦИИ.

Т а б л и ц а 205 — Минимальные РАССТОЯНИЯ ФОКУС — КОЖА

Область применения	Минимальное РАССТОЯНИЕ ФОКУС — КОЖА, см
РЕНТГЕНОГРАФИЯ на передвижных РЕНТГЕНОВСКИХ АППАРАТАХ	20
РЕНТГЕНОГРАФИЯ в хирургии	20
Маммография с геометрическим увеличением	20
Дентальная РЕНТГЕНОГРАФИЯ при НОМИНАЛЬНОМ АНОДНОМ НАПРЯЖЕНИИ не более 60 кВ	10
Дентальная РЕНТГЕНОГРАФИЯ при НОМИНАЛЬНОМ АНОДНОМ НАПРЯЖЕНИИ более 60 кВ	20
Дентальная РЕНТГЕНОГРАФИЯ с внеротовым ПРИЕМНИКОМ РЕНТГЕНОВСКОГО ИЗОБРАЖЕНИЯ при уменьшенном РАССТОЯНИИ ФОКУС — КОЖА	6
ДЕНТАЛЬНАЯ ПАНОРАМНАЯ ТОМОГРАФИЯ	15

29.206 ОСЛАБЛЕНИЕ ПУЧКА РЕНТГЕНОВСКОГО ИЗЛУЧЕНИЯ

Примечание — В подпунктах 29.206.1—29.206.3 приведена информация о необходимости избегать чрезмерного ОСЛАБЛЕНИЯ ПУЧКА РЕНТГЕНОВСКОГО ИЗЛУЧЕНИЯ материалами, расположенными между ПАЦИЕНТОМ и ПРИЕМНИКОМ РЕНТГЕНОВСКОГО ИЗОБРАЖЕНИЯ, которое может вызвать чрезмерно высокий уровень ПОГЛОЩЕННОЙ ДОЗЫ и НЕИСПОЛЬЗУЕМОГО ИЗЛУЧЕНИЯ.

29.206.1 ОСЛАБЛЕНИЕ элементами в ПУЧКЕ РЕНТГЕНОВСКОГО ИЗЛУЧЕНИЯ

ЭКВИВАЛЕНТ ПО ОСЛАБЛЕНИЮ элементов, перечисленных в таблице 206, составляющих часть РЕНТГЕНОВСКОГО АППАРАТА и расположенных в ПУЧКЕ РЕНТГЕНОВСКОГО ИЗЛУЧЕНИЯ между ПАЦИЕНТОМ и ПРИЕМНИКОМ РЕНТГЕНОВСКОГО ИЗОБРАЖЕНИЯ, не должен превышать максимальных значений, указанных в таблице 206.

Соответствие требованиям проверяют с помощью испытаний, описанных в 29.206.3.

Таблица 206 — ЭКВИВАЛЕНТ ПО ОСЛАБЛЕНИЮ элементов аппарата в ПУЧКЕ РЕНТГЕНОВСКОГО ИЗЛУЧЕНИЯ

Элемент аппарата	Максимальный ЭКВИВАЛЕНТ ПО ОСЛАБЛЕНИЮ, мм Al
Элемент маммографического аппарата: стол маммографического РЕНТГЕНОВСКОГО АППАРАТА (суммарно для всех слоев)	0,3
Элементы прочих аппаратов (немаммографических): передняя панель кассетодержателя (суммарно для всех слоев)	1,2
передняя панель СМЕНЩИКА ПЛЕНКИ (суммарно для всех слоев)	1,2
люлька	2,3
ШТАТИВ ДЛЯ ПАЦИЕНТА стационарный, без шарнирных соединений	1,2
ШТАТИВ ДЛЯ ПАЦИЕНТА передвижной, без шарнирных соединений (включая стационарные слои)	1,7
ШТАТИВ ДЛЯ ПАЦИЕНТА с рентгенопрозрачной декой, имеющей одно шарнирное соединение	1,7
ШТАТИВ ДЛЯ ПАЦИЕНТА с рентгенопрозрачной декой, имеющей два или более шарнирных соединения	2,3
ШТАТИВ ДЛЯ ПАЦИЕНТА консольный	2,3
Примечания 1 Такие устройства, как детекторы излучения, не включены в таблицу. 2 Требования даны в соответствии со свойствами по ОСЛАБЛЕНИЮ РЕНТГЕНОГРАФИЧЕСКИХ КАССЕТ по ГОСТ Р 51529, УСИЛИВАЮЩИХ ЭКРАНОВ по приложению А МЭК 60658 и ОТСЕИВАЮЩИХ РАСТРОВ по МЭК 60627.	

29.206.2 Информация в ЭКСПЛУАТАЦИОННЫХ ДОКУМЕНТАХ

В ЭКСПЛУАТАЦИОННЫХ ДОКУМЕНТАХ должны быть указаны максимальные значения ЭКВИВАЛЕНТА ПО ОСЛАБЛЕНИЮ всех элементов, перечисленных в таблице 206 и составляющих часть соответствующего РЕНТГЕНОВСКОГО АППАРАТА.

Для диагностических РЕНТГЕНОВСКИХ АППАРАТОВ, предназначенных для использования в комбинации с ПРИСПОСОБЛЕНИЯМИ или другими элементами, не являющимися частью того же самого или другого диагностического РЕНТГЕНОВСКОГО АППАРАТА, ИНСТРУКЦИИ ПО ЭКСПЛУАТАЦИИ должны содержать указание, привлекающее внимание к возможности не-

благоприятных эффектов от материалов, находящихся в ПУЧКЕ РЕНТГЕНОВСКОГО ИЗЛУЧЕНИЯ (например, части рабочего стола).

Соответствие требованиям проверяют экспертизой ЭКСПЛУАТАЦИОННЫХ ДОКУМЕНТОВ.

29.206.3 Испытания ЭКВИВАЛЕНТА ПО ОСЛАБЛЕНИЮ

Используя ПУЧОК РЕНТГЕНОВСКОГО ИЗЛУЧЕНИЯ с параметрами в соответствии с таблицей 207, определите ЭКВИВАЛЕНТ ПО ОСЛАБЛЕНИЮ как толщину слоя алюминия, который дает такую же степень ОСЛАБЛЕНИЯ, как испытываемый материал, с помощью измерения ВОЗДУШНОЙ КЕРМЫ в УСЛОВИЯХ УЗКОГО ПУЧКА.

Т а б л и ц а 207 — Параметры при определении ЭКВИВАЛЕНТА ПО ОСЛАБЛЕНИЮ

Область применения испытываемого элемента	Анодное напряжение, кВ	Максимальная процентная пульсация, %	Первый слой половинного ослабления, мм Al
Маммография	30	10	0,3
Прочие (немаммография)	100	10	3,7

29.207 ПЕРВИЧНОЕ ЗАЩИТНОЕ СРЕДСТВО

Примечание — Подпункты 29.207.1—29.207.3 касаются информации о необходимости встраивания в РЕНТГЕНОВСКИЕ АППАРАТЫ ПЕРВИЧНЫХ ЗАЩИТНЫХ СРЕДСТВ, по протяженности и способности ослабления ОСТАТОЧНОГО ИЗЛУЧЕНИЯ достаточных для защиты ОПЕРАТОРА и обслуживающего персонала.

29.207.1 Требования

Для каждой категории по области применения, указанной в таблице 208а, РЕНТГЕНОВСКИЙ АППАРАТ должен иметь ПЕРВИЧНЫЕ ЗАЩИТНЫЕ СРЕДСТВА в соответствии с требованиями, указанными в таблице 208b.

Эти требования должны выполняться:

- для всех комбинаций ПОЛЕЙ РЕНТГЕНОВСКОГО ИЗЛУЧЕНИЯ и РАССТОЯНИЙ ОТ ФОКУСНОГО ПЯТНА ДО ПРИЕМНИКА ИЗЛУЧЕНИЯ при НОРМАЛЬНОМ ИСПОЛЬЗОВАНИИ;

- в режиме РЕНТГЕНОСКОПИИ при всех используемых в НОРМАЛЬНЫХ УСЛОВИЯХ углах между ОПОРНОЙ ОСЬЮ и ПЛОСКОСТЬЮ ПРИЕМНИКА ИЗОБРАЖЕНИЯ;

- в режиме РЕНТГЕНОГРАФИИ при ОПОРНОЙ ОСИ, перпендикулярной ПЛОСКОСТИ ПРИЕМНИКА ИЗОБРАЖЕНИЯ.

Если ПАРАМЕТРЫ НАГРУЗКИ могут управляться только СИСТЕМОЙ АВТОМАТИЧЕСКОГО УПРАВЛЕНИЯ, в ЭКСПЛУАТАЦИОННЫХ ДОКУМЕНТАХ должны содержаться инструкции по получению необходимых ПАРАМЕТРОВ НАГРУЗКИ.

Т а б л и ц а 208а — Категории по областям применения

Нормализованная область (области) применения	Категория по области применения
РЕНТГЕНОСКОПИЯ с РЕНТГЕНОГРАФИЕЙ — ОПЕРАТОР рядом с ПАЦИЕНТОМ	A
РЕНТГЕНОСКОПИЯ с РЕНТГЕНОГРАФИЕЙ — управление НАГРУЗКОЙ при РЕНТГЕНОГРАФИИ из ЗАЩИТНОЙ ЗОНЫ	B
НЕПРЯМАЯ РЕНТГЕНОСКОПИЯ в хирургии при фиксированном РАССТОЯНИИ ОТ ФОКУСНОГО ПЯТНА ДО ПРИЕМНИКА ИЗЛУЧЕНИЯ	C
ПРЯМАЯ РЕНТГЕНОГРАФИЯ со съёмным РЕНТГЕНОГРАФИЧЕСКИМ КАССЕТОДЕРЖАТЕЛЕМ, устанавливаемым на РЕНТГЕНОВСКИЙ АППАРАТ для НЕПРЯМОЙ РЕНТГЕНОСКОПИИ в хирургии	D
Маммография	E

Окончание таблицы 208а

Нормализованная область (области) применения	Категория по области применения
НЕПРЯМАЯ РЕНТГЕНОГРАФИЯ для исследования грудной клетки	F
Дентальная РЕНТГЕНОГРАФИЯ с внеротовым ПРИЕМНИКОМ РЕНТГЕНОВСКОГО ИЗОБРАЖЕНИЯ	G
ДЕНТАЛЬНАЯ ПАНОРАМНАЯ ТОМОГРАФИЯ	H
Цефалометрическая РЕНТГЕНОГРАФИЯ	J
РЕНТГЕНОГРАФИЯ других видов (кроме указанных в таблице)	Без категории (требования не предъявляются)

Т а б л и ц а 208b — Требования к ПЕРВИЧНОМУ ЗАЩИТНОМУ СРЕДСТВУ

Категория по области применения по таблице 208а	Минимально допустимый выход за пределы наибольшей ПОВЕРХНОСТИ ПРИЕМНИКА ИЗОБРАЖЕНИЯ	Максимально допустимая ВОЗДУШНАЯ КЕРМА или максимально допустимый ЭКВИВАЛЕНТ ПО ОСЛАБЛЕНИЮ	Анодное напряжение для соответствия и испытаний	Опорные ПАРАМЕТРЫ НАГРУЗКИ для соответствия	Дополнительные требования
A	30 мм	150 мГр за 1 ч	См. примечание 5	См. примечание 6	См. примечание 8
B	30 мм (см. примечание 1)	150 мГр за 1 ч	НОМИНАЛЬНОЕ АНОДНОЕ НАПРЯЖЕНИЕ при РЕНТГЕНОСКОПИИ	См. примечание 6	—
C	20 мм	150 мГр за 1 ч	НОМИНАЛЬНОЕ АНОДНОЕ НАПРЯЖЕНИЕ	См. примечание 6	—
D	См. примечание 2	—	—	—	—
E	См. примечание 3	1 мГр за ОБЛУЧЕНИЕ	НОМИНАЛЬНОЕ АНОДНОЕ НАПРЯЖЕНИЕ	См. примечание 7	—
F	См. примечание 4	1 мГр за ОБЛУЧЕНИЕ	НОМИНАЛЬНОЕ АНОДНОЕ НАПРЯЖЕНИЕ	См. примечание 7	—
G	10 мм	0,5 мм Pb	—	—	—
H	10 мм	0,5 мм Pb	—	—	См. примечание 9
J	10 мм	0,5 мм Pb	—	—	—

Примечания

1 В этом случае нужно принимать во внимание только ПОВЕРХНОСТЬ ПРИЕМНИКА ИЗОБРАЖЕНИЯ при РЕНТГЕНОСКОПИИ.

2 Добавочное ПЕРВИЧНОЕ ЗАЩИТНОЕ СРЕДСТВО может не предусматриваться для съемного КАССЕТОДЕРЖАТЕЛЯ. Соответствующее предупреждение должно быть включено в ИНСТРУКЦИЮ ПО ЭКСПЛУАТАЦИИ.

3 ПЕРВИЧНОЕ ЗАЩИТНОЕ СРЕДСТВО должно доходить по крайней мере до проекции ШТАТИВА ДЛЯ ПАЦИЕНТА по ближайшему к ПАЦИЕНТУ краю, а по другим краям должно выступать за ПОВЕРХНОСТЬ ПРИЕМНИКА ИЗОБРАЖЕНИЯ по крайней мере на 1 % РАССТОЯНИЯ ОТ ФОКУСНОГО ПЯТНА ДО ПРИЕМНИКА ИЗОБРАЖЕНИЯ.

4 ПЕРВИЧНОЕ ЗАЩИТНОЕ СРЕДСТВО должно выходить за пределы наибольшей ПОВЕРХНОСТИ ПРИЕМНИКА ИЗОБРАЖЕНИЯ по крайней мере на 2 % РАССТОЯНИЯ ОТ ФОКУСНОГО ПЯТНА ДО ПРИЕМНИКА ИЗОБРАЖЕНИЯ.

5 Испытание должно проводиться при НОМИНАЛЬНОМ АНОДНОМ НАПРЯЖЕНИИ при РЕНТГЕНОСКОПИИ или, если имеется УСТРОЙСТВО ДЛЯ ПРИЦЕЛЬНЫХ СНИМКОВ, при 66 % НОМИНАЛЬНОГО АНОДНОГО НАПРЯЖЕНИЯ ПРИ РЕНТГЕНОГРАФИИ (при большем из двух значений).

6 Опорный АНОДНЫЙ ТОК должен быть равен 3 мА или значению, соответствующему МАКСИМАЛЬНО НЕПРЕРЫВНОЙ ТЕПЛОТДАЧЕ (меньшее из значений).

7 Опорные ПАРАМЕТРЫ НАГРУЗКИ должны соответствовать входной МАКСИМАЛЬНОЙ ЭНЕРГИИ при единичной НАГРУЗКЕ в соответствии с ПАСПОРТНЫМИ УСЛОВИЯМИ РЕНТГЕНОГРАФИИ.

8 Наружное очертание требуемого ПЕРВИЧНОГО ЗАЩИТНОГО СРЕДСТВА должно соответствовать очертанию РАДИАЦИОННОГО ОКНА.

9 ПЕРВИЧНОЕ ЗАЩИТНОЕ СРЕДСТВО должно составлять неотъемлемую часть РЕНТГЕНОВСКОГО АППАРАТА.

Соответствие требованиям проверяют осмотром, экспертизой технической документации и ЭКСПЛУАТАЦИОННЫХ ДОКУМЕНТОВ и при помощи испытаний, описанных в 29.207.2 и 29.207.3.

29.207.2 ИСПЫТАНИЕ на ОСЛАБЛЕНИЕ ОСТАТОЧНОГО ИЗЛУЧЕНИЯ

Используйте следующую процедуру испытаний:

а) в области, не охватываемой ПЕРВИЧНЫМИ ЗАЩИТНЫМИ СРЕДСТВАМИ, установите защитные экраны, необходимые для того, чтобы исключить из измерений любое РЕНТГЕНОВСКОЕ ИЗЛУЧЕНИЕ, не прошедшее через ПЕРВИЧНЫЕ ЗАЩИТНЫЕ СРЕДСТВА;

б) используйте наименьшую ОБЩУЮ ФИЛЬТРАЦИЮ, при которой может работать РЕНТГЕНОВСКИЙ АППАРАТ. Удалите ОТСЕИВАЮЩИЕ РАСТРЫ и КОМПРЕССИОННЫЕ УСТРОЙСТВА, если они нормированы как съёмные;

с) за исключением РЕНТГЕНОВСКИХ АППАРАТОВ для маммографии, используйте ФАНТОМ с ЭКВИВАЛЕНТОМ ПО ОСЛАБЛЕНИЮ 40 мм Al, расположенный в ПУЧКЕ РЕНТГЕНОВСКОГО ИЗЛУЧЕНИЯ насколько возможно близко к ФОКУСНОМУ ПЯТНУ. Испытания РЕНТГЕНОВСКИХ АППАРАТОВ для маммографии проводите без ФАНТОМА;

д) в соответствии с нормированной областью применения РЕНТГЕНОВСКОГО АППАРАТА выберите следующие значения расстояний и размеров поля:

1) для РЕНТГЕНОВСКИХ АППАРАТОВ для маммографии используйте наибольшее возможное ПОЛЕ РЕНТГЕНОВСКОГО ИЗЛУЧЕНИЯ при наименьшем возможном РАССТОЯНИИ ОТ ФОКУСНОГО ПЯТНА ДО ПРИЕМНИКА ИЗОБРАЖЕНИЯ;

2) для РЕНТГЕНОВСКИХ АППАРАТОВ для НЕПРЯМОЙ РЕНТГЕНОСКОПИИ, в которых управление нагрузкой возможно только из ЗАЩИТНОЙ ЗОНЫ, используйте наибольшее ПОЛЕ РЕНТГЕНОВСКОГО ИЗЛУЧЕНИЯ, возможное при НЕПРЯМОЙ РЕНТГЕНОСКОПИИ;

3) для РЕНТГЕНОВСКИХ АППАРАТОВ для ПРЯМОЙ РЕНТГЕНОСКОПИИ, в которых имеется ШТАТИВ ДЛЯ ПАЦИЕНТА между БЛОКОМ ИСТОЧНИКА РЕНТГЕНОВСКОГО ИЗЛУЧЕНИЯ и ПАЦИЕНТОМ, установите расстояние между ШТАТИВОМ ДЛЯ ПАЦИЕНТА и устройством, содержащим ПРИЕМНИК РЕНТГЕНОВСКОГО ИЗОБРАЖЕНИЯ, возможно близко к 25 см и используйте наибольшее возможное при этом расстоянии ПОЛЕ РЕНТГЕНОВСКОГО ИЗЛУЧЕНИЯ;

4) в случаях, не включенных в вышеприведенный перечень 1), 2) и 3), установите РАССТОЯНИЕ ОТ ФОКУСНОГО ПЯТНА ДО ПРИЕМНИКА ИЗОБРАЖЕНИЯ как можно ближе к 70 см и используйте наибольшее возможное при этом расстоянии ПОЛЕ РЕНТГЕНОВСКОГО ИЗЛУЧЕНИЯ;

е) установите необходимое значение АНОДНОГО НАПРЯЖЕНИЯ, указанное в таблице 208б;

ж) используя известные значения АНОДНОГО ТОКА или ПРОИЗВЕДЕНИЯ ТОК—ВРЕМЯ, проведите измерение МОЩНОСТИ ВОЗДУШНОЙ КЕРМЫ или ВОЗДУШНОЙ КЕРМЫ так, чтобы определить распределение ОСТАТОЧНОГО ИЗЛУЧЕНИЯ за ПЕРВИЧНЫМИ ЗАЩИТНЫМИ СРЕДСТВАМИ.

МИ. За исключением РЕНТГЕНОВСКИХ АППАРАТОВ для маммографии, проведите измерения на расстоянии 10 см от ДОСТУПНОЙ ПОВЕРХНОСТИ. Для РЕНТГЕНОВСКИХ АППАРАТОВ для маммографии используйте расстояние 5 см;

г) приведите измерения к ВОЗДУШНОЙ КЕРМЕ за 1 ч или к ВОЗДУШНОЙ КЕРМЕ за ОБЛУЧЕНИЕ при опорных значениях ПАРАМЕТРОВ НАГРУЗКИ, указанных в таблице 208б.

h) сделайте все необходимые поправки к найденным значениям, чтобы учесть допустимое усреднение по площади, равной 100 см², ни один из основных линейных размеров которой не превышает 20 см;

и) повторите измерения при других конфигурациях РЕНТГЕНОВСКОГО АППАРАТА, к которым относятся требования 29.207.1, чтобы убедиться, что все такие конфигурации приняты в расчет при определении соответствия;

j) соответствие достигнуто, если ни одно ИЗМЕРЕННОЕ ЗНАЧЕНИЕ в процессе испытаний не превышает максимально допустимое значение ВОЗДУШНОЙ КЕРМЫ, указанное в таблице 208б.

29.207.3 Испытания ЭКВИВАЛЕНТА ПО ОСЛАБЛЕНИЮ

Используйте АНОДНОЕ НАПРЯЖЕНИЕ 100 кВ, ПРОЦЕНТНУЮ ПУЛЬСАЦИЮ не более 10 % и первый СЛОЙ ПОЛОВИННОГО ОСЛАБЛЕНИЯ ПУЧКА РЕНТГЕНОВСКОГО ИЗЛУЧЕНИЯ, равный 3,7 мм Al.

Определите ЭКВИВАЛЕНТ ПО ОСЛАБЛЕНИЮ как толщину слоя свинца, который дает такую же степень ОСЛАБЛЕНИЯ, как испытуемый материал, из измерений ВОЗДУШНОЙ КЕРМЫ и УСЛОВИЯХ УЗКОГО ПУЧКА.

29.208. Защита от НЕИСПОЛЬЗУЕМОГО ИЗЛУЧЕНИЯ

Примечание — В подпунктах 29.208.1—29.208.6 приведена информация о необходимости применения в РЕНТГЕНОВСКИХ АППАРАТАХ мер для защиты ОПЕРАТОРА и обслуживающего персонала от НЕИСПОЛЬЗУЕМОГО ИЗЛУЧЕНИЯ. Требуемые меры включают защиту расстоянием, управление из ЗАЩИТНОЙ ЗОНЫ, указание ОСОБЫХ ЗОН ПРЕБЫВАНИЯ со специальными характеристиками, применение соответствующих ЗАЩИТНЫХ ПРИСПОСОБЛЕНИЙ, ограничение уровня ИЗЛУЧЕНИЯ в местах нахождения рукояток и устройств управления и указания в ЭКСПЛУАТАЦИОННЫХ ДОКУМЕНТАХ.

29.208.1 Защита расстоянием

При условии, что РЕНТГЕНОВСКИЙ АППАРАТ предназначен исключительно для исследований, при которых ОПЕРАТОР может не находиться близко к ПАЦИЕНТУ при НОРМАЛЬНОМ ИСПОЛЬЗОВАНИИ, защита от НЕИСПОЛЬЗУЕМОГО ИЗЛУЧЕНИЯ может быть достигнута без условия управления из ЗАЩИТНОЙ ЗОНЫ, как указано в подпункте 29.208.2, а путем обеспечения возможности для ОПЕРАТОРА управлять рентгенографическим ИЗЛУЧЕНИЕМ с расстояния не менее 2 м от ФОКУСНОГО ПЯТНА и ПУЧКА РЕНТГЕНОВСКОГО ИЗЛУЧЕНИЯ в следующих случаях:

- передвижные РЕНТГЕНОВСКИЕ АППАРАТЫ предназначены исключительно для РЕНТГЕНОГРАФИИ;
- РЕНТГЕНОВСКИЕ АППАРАТЫ предназначены для дентальной РЕНТГЕНОГРАФИИ с использованием внутриротового ПРИЕМНИКА РЕНТГЕНОВСКОГО ИЗОБРАЖЕНИЯ;
- РЕНТГЕНОВСКИЕ АППАРАТЫ предназначены для РЕНТГЕНОСКОПИИ в хирургии с возможностью РЕНТГЕНОГРАФИИ.

Если защита осуществляется таким образом, в ЭКСПЛУАТАЦИОННЫХ ДОКУМЕНТАХ должны содержаться указания, обращающие внимание ПОЛЬЗОВАТЕЛЯ и ОПЕРАТОРА на необходимость использования ЗАЩИТНЫХ ПРИСПОСОБЛЕНИЙ и ЗАЩИТНОЙ ОДЕЖДЫ, соответствующих РАБОЧЕЙ НАГРУЗКЕ.

Соответствие требованиям проверяют осмотром ИЗДЕЛИЯ и экспертизой ЭКСПЛУАТАЦИОННЫХ ДОКУМЕНТОВ.

29.208.2 Управление из ЗАЩИТНОЙ ЗОНЫ

За исключением тех случаев, когда применим 29.208.2 и выполняется соответствие его требованиям, РЕНТГЕНОВСКИЙ АППАРАТ, предназначенный исключительно для исследований, при которых ОПЕРАТОР или обслуживающий персонал может не оставаться рядом с ПАЦИЕНТОМ во время НАГРУЗКИ, должен иметь средства, позволяющие выполнять следующие функции управления из ЗАЩИТНОЙ ЗОНЫ после установки:

- выбор и управление способом работы;
- выбор ПАРАМЕТРОВ НАГРУЗКИ;
- воздействие на ВЫКЛЮЧАТЕЛЬ ИЗЛУЧЕНИЯ;

- дополнительно при рентгеноскопических исследованиях управление:

- a) размерами ПОЛЯ РЕНТГЕНОВСКОГО ИЗЛУЧЕНИЯ;
- b) по меньшей мере двумя ортогональными относительными движениями ПАЦИЕНТА и ПУЧКА РЕНТГЕНОВСКОГО ИЗЛУЧЕНИЯ.

Соответствующие инструкции должны быть даны в ИНСТРУКЦИИ ПО МОНТАЖУ.

ЭКСПЛУАТАЦИОННЫЕ ДОКУМЕНТЫ должны содержать указания, обращающие внимание ПОЛЬЗОВАТЕЛЯ на необходимость принять меры для обеспечения звуковой и визуальной связи между ОПЕРАТОРОМ и ПАЦИЕНТОМ.

Соответствие требованиям проверяют осмотром ИЗДЕЛИЯ и экспертизой ЭКСПЛУАТАЦИОННЫХ ДОКУМЕНТОВ и ИНСТРУКЦИИ ПО МОНТАЖУ

29.208.3 Установленные ОСОБЫЕ ЗОНЫ ПРЕБЫВАНИЯ

РЕНТГЕНОВСКИЕ АППАРАТЫ, предназначенные для РАДИОЛОГИЧЕСКИХ¹⁾ исследований, при которых требуется нахождение ОПЕРАТОРА или обслуживающего персонала рядом с ПАЦИЕНТОМ при НОРМАЛЬНОМ ИСПОЛЬЗОВАНИИ, или не соответствующие требованиям 29.208.1 или 29.208.2, должны иметь по меньшей мере одну ОСОБУЮ ЗОНУ ПРЕБЫВАНИЯ для использования ОПЕРАТОРОМ или обслуживающим персоналом, указанную в ИНСТРУКЦИИ ПО ЭКСПЛУАТАЦИИ.

ОСОБАЯ ЗОНА ПРЕБЫВАНИЯ, указанная в соответствии с этими требованиями, должна иметь площадь не менее 60×60 см и высоту не менее 200 см.

Указание каждой ОСОБОЙ ЗОНЫ ПРЕБЫВАНИЯ должно включать следующую информацию:

- типы РАДИОЛОГИЧЕСКИХ исследований, для проведения которых предназначена ОСОБАЯ ЗОНА ПРЕБЫВАНИЯ;
- расположение ОСОБОЙ ЗОНЫ ПРЕБЫВАНИЯ, показанное с помощью рисунка, на котором обозначены ее границы по отношению к ясно различимым частям РЕНТГЕНОВСКОГО АППАРАТА;
- идентификацию каждого сменного ЗАЩИТНОГО ПРИСПОСОБЛЕНИЯ, предназначенного для применения с РЕНТГЕНОВСКИМ АППАРАТОМ, а также информацию о его области применения и способе использования.

Соответствие требованиям проверяют осмотром ИЗДЕЛИЯ и экспертизой ИНСТРУКЦИИ ПО ЭКСПЛУАТАЦИИ.

Примечание — Рекомендации по информации об уровнях НЕИСПОЛЬЗОВАННОГО ИЗЛУЧЕНИЯ в ОСОБЫХ ЗОНАХ ПРЕБЫВАНИЯ и об эффективности ЗАЩИТНЫХ ПРИСПОСОБЛЕНИЙ см. в приложении ААА.

29.208.4 ОСОБЫЕ ЗОНЫ ПРЕБЫВАНИЯ с ограниченным НЕИСПОЛЬЗУЕМЫМ ИЗЛУЧЕНИЕМ

Следующие требования (дополнительно к требованиям 29.208.3) предъявляют к ОСОБЫМ ЗОНАМ ПРЕБЫВАНИЯ, указанным для РЕНТГЕНОВСКИХ АППАРАТОВ, предназначенных для исследований желудочно-кишечного тракта на поворотном ШТАТИВЕ ДЛЯ ПАЦИЕНТА при расположении БЛОКА ИСТОЧНИКА РЕНТГЕНОВСКОГО ИЗЛУЧЕНИЯ под столом и УСТРОЙСТВА ДЛЯ ПРИЦЕЛЬНЫХ СНИМКОВ над ШТАТИВОМ ДЛЯ ПАЦИЕНТА:

- ОСОБЫЕ ЗОНЫ ПРЕБЫВАНИЯ, указанные для исследований при горизонтальном положении ШТАТИВА ДЛЯ ПАЦИЕНТА, должны быть смежными с горизонтально расположенным ШТАТИВОМ ДЛЯ ПАЦИЕНТА;

- ОСОБЫЕ ЗОНЫ ПРЕБЫВАНИЯ, указанные для исследований при вертикальном положении ШТАТИВА ДЛЯ ПАЦИЕНТА, должны быть расположены так, чтобы наименьшее расстояние от вертикально расположенного ШТАТИВА ДЛЯ ПАЦИЕНТА до ОСОБОЙ ЗОНЫ ПРЕБЫВАНИЯ не превышало 45 см;

- уровни НЕИСПОЛЬЗУЕМОГО ИЗЛУЧЕНИЯ не должны превышать значений, указанных в таблице 209 для данной ориентации ШТАТИВА ДЛЯ ПАЦИЕНТА и данной области высоты над полом;

¹⁾ В английском языке термин «радиологический» включает в себя понятия, относящиеся к ионизирующему излучению вообще. В русском языке понятия, относящиеся к рентгеновскому излучению, обозначаются термином «рентгенологический».

- ИНСТРУКЦИЯ ПО ЭКСПЛУАТАЦИИ должна:

- а) воспроизводить максимально допустимые пределы ВОЗДУШНОЙ КЕРМЫ для каждой области высоты над полом (см. таблицу 209) и констатировать, что эти пределы не превышаются;
- б) устанавливать ПАРАМЕТРЫ НАГРУЗКИ для определения соответствия с помощью испытаний, описанных в 29.208.6, и, если ПАРАМЕТРЫ НАГРУЗКИ управляются только СИСТЕМОЙ АВТОМАТИЧЕСКОГО УПРАВЛЕНИЯ, процедуру получения этих ПАРАМЕТРОВ НАГРУЗКИ;
- с) устанавливать идентификацию и положения сменных ЗАЩИТНЫХ ПРИСПОСОБЛЕНИЙ, которые применялись при испытаниях на соответствие.

Соответствие требованиям проверяют экспертизой ЭКСПЛУАТАЦИОННЫХ ДОКУМЕНТОВ и при помощи испытаний, описанных в 29.208.6.

Т а б л и ц а 209 — НЕИСПОЛЬЗУЕМОЕ ИЗЛУЧЕНИЕ в ОСОБЫХ ЗОНАХ ПРЕБЫВАНИЯ

Положение ШТАТИВА для ПАЦИЕНТА	Область высоты над полом в ОСОБОЙ ЗОНЕ ПРЕБЫВАНИЯ, см	Максимально допустимая ВОЗДУШНАЯ КЕРМА за 1 ч, мГр
Горизонтальное или вертикальное	0—40	1,5
Горизонтальное	40—200	0,15
Вертикальное	40—170	0,15

29.208.5 Рукоятки и устройства управления

РЕНТГЕНОВСКИЙ АППАРАТ должен быть сконструирован и изготовлен таким образом, чтобы рукоятки и устройства управления, на которые нужно воздействовать рукой во время НАГРУЗКИ, не были расположены в ПУЧКЕ РЕНТГЕНОВСКОГО ИЗЛУЧЕНИЯ.

В РЕНТГЕНОВСКИХ АППАРАТАХ, предназначенных для исследований желудочно-кишечного тракта, включая поворотные ШТАТИВЫ ДЛЯ ПАЦИЕНТА с расположением БЛОКА ИСТОЧНИКА РЕНТГЕНОВСКОГО ИЗЛУЧЕНИЯ под столом и УСТРОЙСТВА ДЛЯ ПРИЦЕЛЬНЫХ СНИМКОВ над ШТАТИВОМ ДЛЯ ПАЦИЕНТА, при определенных положениях рукояток и устройств управления, которые находятся вне ОСОБОЙ ЗОНЫ ПРЕБЫВАНИЯ и на которые ОПЕРАТОРУ или обслуживающему персоналу необходимо воздействовать рукой во время НАГРУЗКИ, не должны быть превышены следующие предельные значения ВОЗДУШНОЙ КЕРМЫ:

1,5 мГр за 1 ч — если воздействие рукой требуется редко и кратковременно;

0,5 мГр за 1 ч — в остальных случаях.

В ИНСТРУКЦИИ ПО ЭКСПЛУАТАЦИИ должен содержаться список, указывающий место расположения рукояток и устройств управления, к которым относятся вышеприведенные предельные значения ВОЗДУШНОЙ КЕРМЫ, с указанием предельного значения для каждого места расположения. В ИНСТРУКЦИИ ПО ЭКСПЛУАТАЦИИ должны быть также указаны примененные пределы и констатировано, что эти пределы не превышаются при требуемых условиях испытаний.

Соответствие требованиям проверяют осмотром ИЗДЕЛИЯ и, если необходимо, с помощью испытаний по 29.208.6 и экспертизой ИНСТРУКЦИИ ПО ЭКСПЛУАТАЦИИ.

29.208.6 Испытание на НЕИСПОЛЬЗУЕМОЕ ИЗЛУЧЕНИЕ

Используйте следующую процедуру испытаний для определения уровней НЕИСПОЛЬЗУЕМОГО ИЗЛУЧЕНИЯ в тех случаях, когда применимы нормализованные ограничения:

а) используйте водноэквивалентный ФАНТОМ с наружными размерами 25×25×15 см, со стенками, толщина которых не превышает 10 мм, изготовленными из полиметилметакрилата (ПММА) или из материала, имеющего близкий КОЭФФИЦИЕНТ ОСЛАБЛЕНИЯ РЕНТГЕНОВСКОГО ИЗЛУЧЕНИЯ;

б) насколько возможно, конфигурация аппаратуры и расстояния должны быть такими, как показано на рисунках 204—207;

с) используйте АНОДНОЕ НАПРЯЖЕНИЕ, равное НОМИНАЛЬНОМУ АНОДНОМУ НАПРЯЖЕНИЮ при РЕНТГЕНОСКОПИИ, или АНОДНОЕ НАПРЯЖЕНИЕ, равное 66 % НОМИНАЛЬНОГО АНОДНОГО НАПРЯЖЕНИЯ при РЕНТГЕНОГРАФИИ с УСТРОЙСТВОМ ДЛЯ ПРИЦЕЛЬНЫХ СНИМКОВ, в зависимости от того, что больше;

d) используйте АНОДНЫЙ ТОК 3 мА или значение, соответствующее МАКСИМАЛЬНО НЕПРЕРЫВНОЙ ТЕПЛООТДАЧЕ, в зависимости от того, что меньше.

П р и м е ч а н и е— Если ПАРАМЕТРЫ НАГРУЗКИ могут регулироваться только СИСТЕМОЙ АВТОМАТИЧЕСКОГО УПРАВЛЕНИЯ, используйте процедуру получения необходимых ПАРАМЕТРОВ НАГРУЗКИ, описанную в ЭКСПЛУАТАЦИОННЫХ ДОКУМЕНТАХ. В других случаях используйте имеющиеся ручные средства регулирования;

e) при типичных конфигурациях РЕНТГЕНОВСКОГО АППАРАТА сделайте достаточное число измерений МОЩНОСТИ ВОЗДУШНОЙ КЕРМЫ для определения наибольшего значения во всех интересующих областях. Если АНОДНЫЙ ТОК не постоянен, а автоматически изменяется, усредните измерения МОЩНОСТИ ВОЗДУШНОЙ КЕРМЫ за подходящий промежуток времени. Для решения о соответствии приведите измерения к объему 500 см³, ни один из линейных размеров которого не превышает 20 см;

ф) соответствие достигнуто, если ни одна ИЗМЕРЕННАЯ ВЕЛИЧИНА, усредненная и приведенная, как указано выше в перечислении d), не превышает максимально допустимый уровень ВОЗДУШНОЙ КЕРМЫ в соответствующей области.

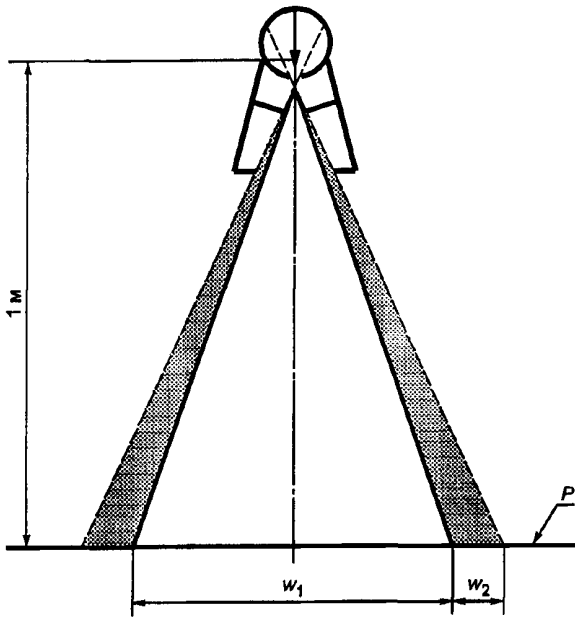
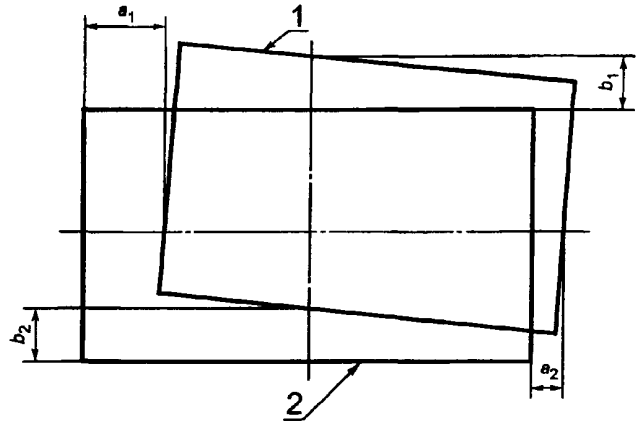


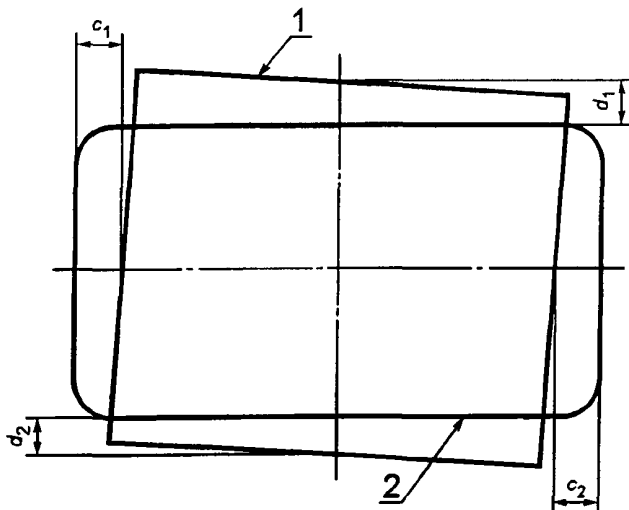
Рисунок 201 — Зона афокального излучения



1 — визуально определяемое поле; 2 — ПОЛЕ РЕНТГЕНОВСКОГО ИЗЛУЧЕНИЯ

Рисунок 202 — Расхождения при визуальной индикации поля рентгеновского излучения

Размеры в сантиметрах



1 — ПОЛЕ РЕНТГЕНОВСКОГО ИЗЛУЧЕНИЯ; 2 — ПОВЕРХНОСТЬ ПРИЕМНИКА ИЗОБРАЖЕНИЯ

Рисунок 203 — Расхождение при согласовании поверхности приемника изображения

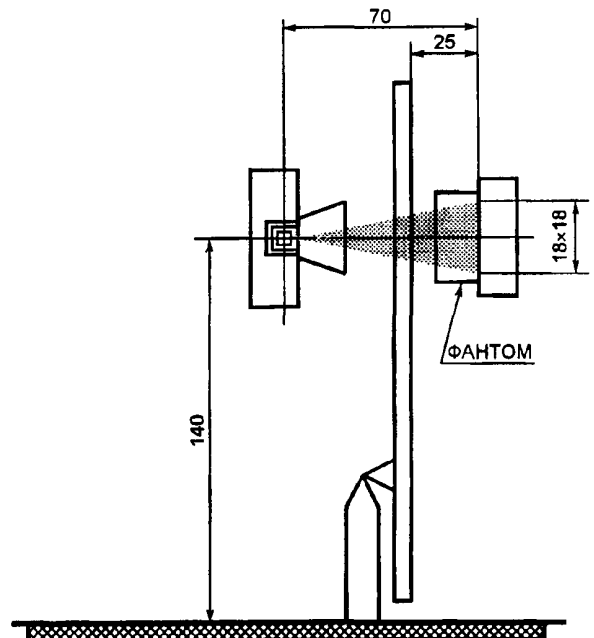


Рисунок 204 — Испытание на НЕИСПОЛЬЗУЕМОЕ ИЗЛУЧЕНИЕ (трубка под столом при горизонтальном пучке рентгеновского излучения)

Размеры в сантиметрах

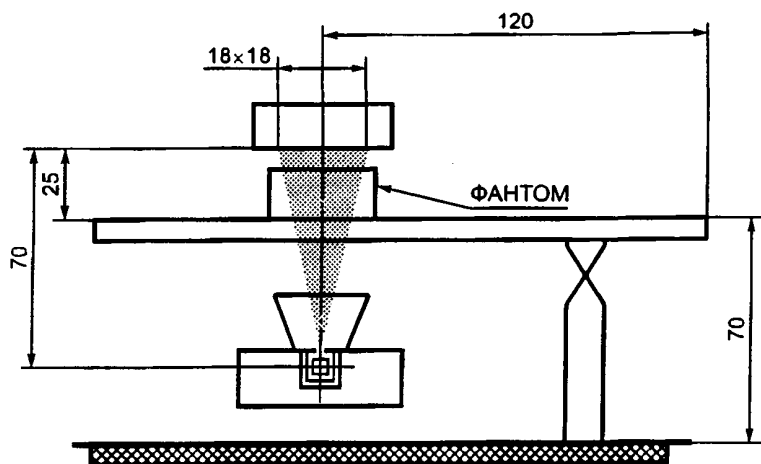


Рисунок 205 — Испытание на НЕИСПОЛЬЗУЕМОЕ ИЗЛУЧЕНИЕ (трубка под столом при вертикальном пучке рентгеновского излучения)

Размеры в сантиметрах

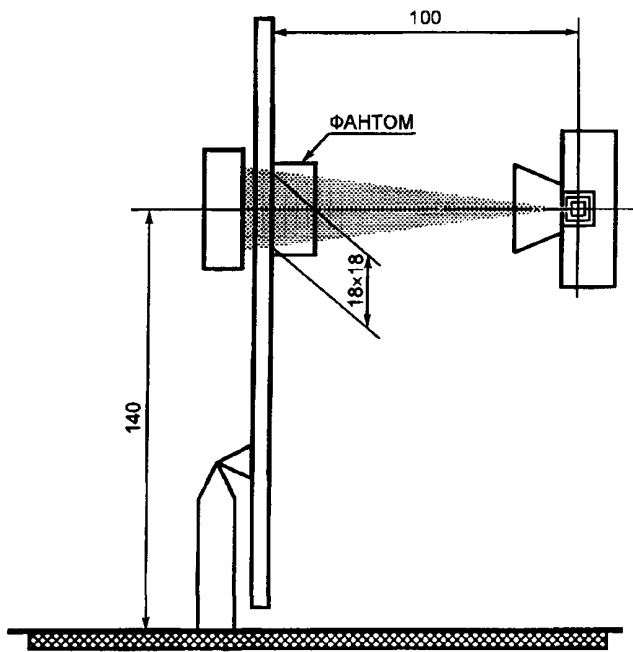


Рисунок 206 — Испытание на НЕИСПОЛЬЗУЕМОЕ ИЗЛУЧЕНИЕ (трубка над столом при горизонтальном пучке рентгеновского излучения)

Размеры в сантиметрах

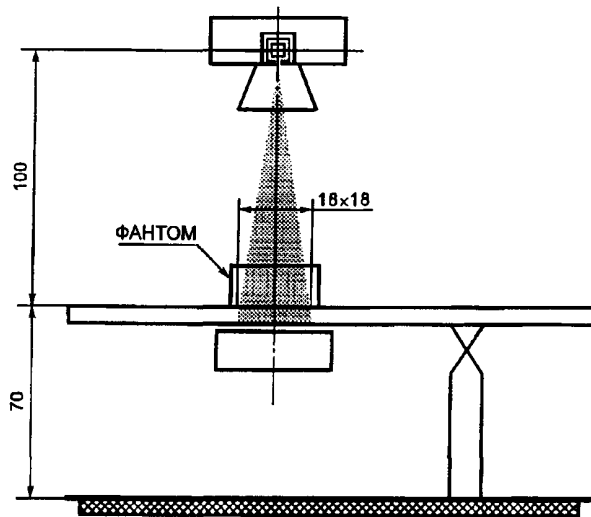


Рисунок 207 — Испытание на НЕИСПОЛЬЗУЕМОЕ ИЗЛУЧЕНИЕ (трубка над столом при вертикальном пучке рентгеновского излучения)

Размеры в сантиметрах

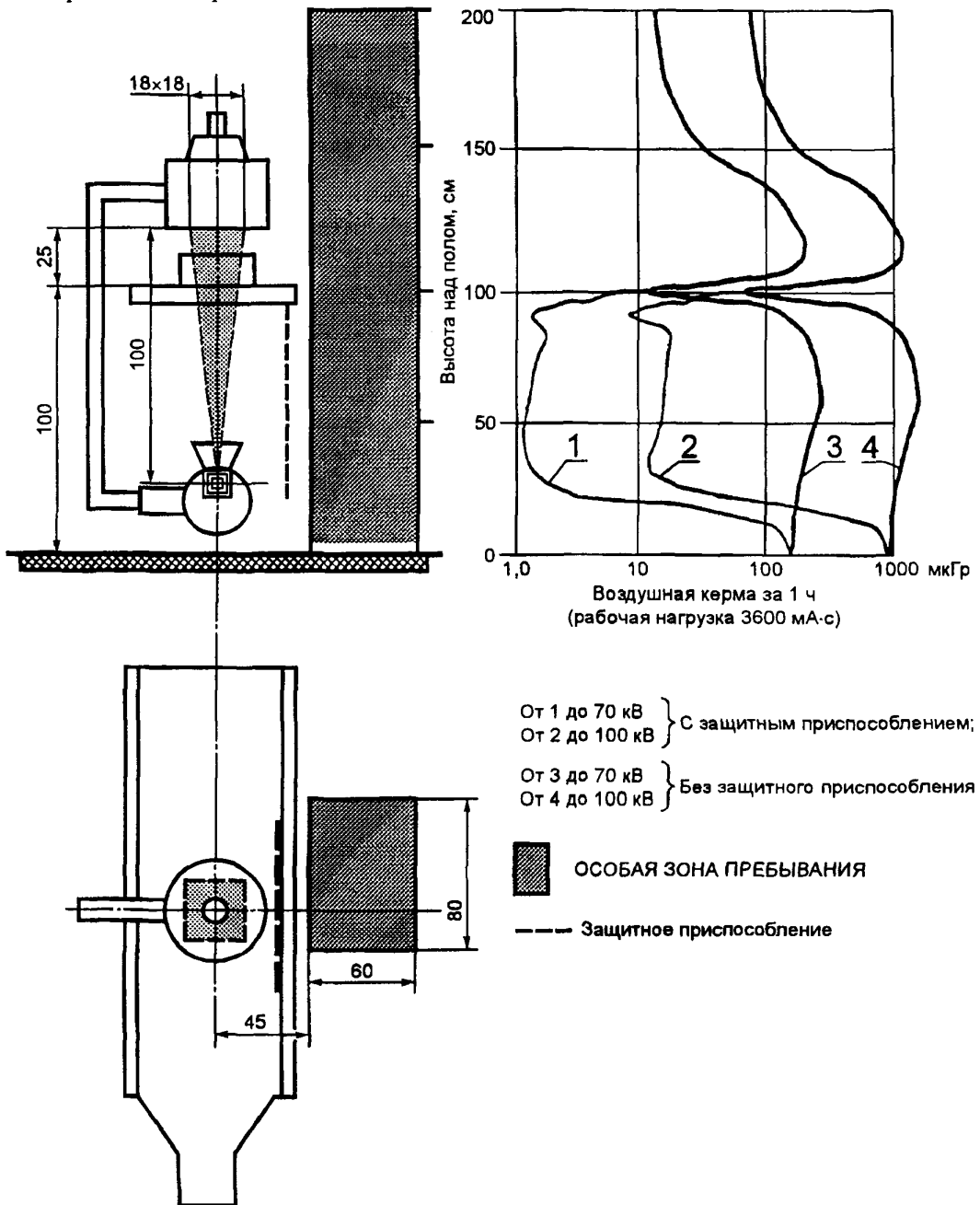


Рисунок 208 — Пример представления данных о НЕИСПОЛЬЗУЕМОМ ИЗЛУЧЕНИИ (см. ААА.2 приложения ААА)

ПРИЛОЖЕНИЕ ААА
(справочное)**Рекомендации по содержанию информации относительно
НЕИСПОЛЬЗУЕМОГО ИЗЛУЧЕНИЯ****Обоснование**

При РАДИОЛОГИЧЕСКИХ исследованиях, требующих нахождения ОПЕРАТОРА или обслуживающего персонала во время НАГРУЗКИ рядом с ПАЦИЕНТОМ, существенный вклад в общее НЕИСПОЛЬЗУЕМОЕ ИЗЛУЧЕНИЕ, которому могут подвергаться эти лица, часто составляет РАССЕЯННОЕ ИЗЛУЧЕНИЕ от ПАЦИЕНТА и от других объектов в ПУЧКЕ РЕНТГЕНОВСКОГО ИЗЛУЧЕНИЯ. Меры по обеспечению эффективной защиты от него связаны с необходимостью избежания ограничений, не совместимых с проведением соответствующей диагностической процедуры.

В 29.208.3 сформулированы требования об указании ОСОБЫХ ЗОН ПРЕБЫВАНИЯ и определении границ этих зон для РЕНТГЕНОВСКИХ АППАРАТОВ, предназначенных для таких исследований. В 29.208.3, который относится к тому типу РЕНТГЕНОВСКИХ АППАРАТОВ, который обычно наиболее часто используется при исследованиях желудочно-кишечного тракта, даны предельные уровни НЕИСПОЛЬЗУЕМОГО ИЗЛУЧЕНИЯ для таких зон. ИНСТРУКЦИЯ ПО ЭКСПЛУАТАЦИИ должна констатировать применяемые предельные значения и декларировать, что они не превышены. Применение этих требований может создать нормативную базу местных правил и методических указаний, которым необходимо следовать для осуществления защиты персонала, принимая во внимание местные условия и имеющуюся РАБОЧУЮ НАГРУЗКУ.

Для других типов РЕНТГЕНОВСКИХ АППАРАТОВ знание вероятных уровней НЕИСПОЛЬЗУЕМОГО ИЗЛУЧЕНИЯ в ОСОБЫХ ЗОНАХ ПРЕБЫВАНИЯ также в высокой степени пригодно для определения безопасных условий работы. В настоящем приложении даны рекомендации по определению и представлению информации об уровнях НЕИСПОЛЬЗУЕМОГО ИЗЛУЧЕНИЯ по отношению к тем РЕНТГЕНОВСКИМ АППАРАТАМ, в которых в соответствии с 29.208.3 необходимо иметь по крайней мере одну указанную ОСОБУЮ ЗОНУ ПРЕБЫВАНИЯ, но к которым не относятся требования 29.208.4.

ААА.1 Необходимая информация

В ИНСТРУКЦИЯХ ПО ЭКСПЛУАТАЦИИ РЕНТГЕНОВСКИХ АППАРАТОВ для каждой ОСОБОЙ ЗОНЫ ПРЕБЫВАНИЯ, указанной в соответствии с требованиями 29.208.4, рекомендуется давать следующую дополнительную информацию:

- распределение НЕИСПОЛЬЗУЕМОГО ИЗЛУЧЕНИЯ по высоте над полом в ОСОБОЙ ЗОНЕ ПРЕБЫВАНИЯ при указанных типичных условиях работы;
- детальное описание использованной процедуры испытаний;
- инструкцию по получению использованных при испытаниях ПАРАМЕТРОВ НАГРУЗКИ, если они регулируются только СИСТЕМОЙ АВТОМАТИЧЕСКОГО УПРАВЛЕНИЯ.

ААА.2 Представление информации

Вышеуказанную информацию рекомендуется давать вместе с информацией о положении и границах ОСОБОЙ ЗОНЫ ПРЕБЫВАНИЯ в соответствии с требованиями 29.208.3, чтобы помочь ОПЕРАТОРУ или обслуживающему персоналу выбрать безопасную процедуру работы. Пример такого представления дан на рисунке 208.

ААА.3 Методы и параметры испытаний

В качестве основного метода испытаний рекомендуется измерение МОЩНОСТИ ВОЗДУШНОЙ КЕРМЫ в ОСОБОЙ ЗОНЕ ПРЕБЫВАНИЯ с использованием ФАНТОМА для имитации ПАЦИЕНТА. Эти измерения проводятся при подходящем значении АНОДНОГО НАПРЯЖЕНИЯ, информация о котором должна быть приведена [см. ниже перечисление е)], и удобном значении АНОДНОГО ТОКА или ПРОИЗВЕДЕНИЯ ТОК — ВРЕМЯ в пределах паспортных данных используемого БЛОКА ИСТОЧНИКА РЕНТГЕНОВСКОГО ИЗЛУЧЕНИЯ. Затем эти измерения приводятся к ПРОИЗВЕДЕНИЮ ТОК — ВРЕМЯ, представляющему РАБОЧУЮ НАГРУЗКУ за период один час или один год (см. ААА.4), и дается констатация в терминах ВОЗДУШНОЙ КЕРМЫ за этот период в функции высоты от пола. Относительно организации и параметров испытаний следует руководствоваться следующим:

а) рекомендуется проводить испытания при часто применяемой ориентации ПУЧКА РЕНТГЕНОВСКОГО ИЗЛУЧЕНИЯ при НОРМАЛЬНОМ ИСПОЛЬЗОВАНИИ, наиболее типичные из которых показаны на рисунках 204—207;

б) положение ФОКУСНОГО ПЯТНА, ФАНТОМА и другие регулируемые положения и расстояния рекомендуется, как правило, выбирать такими, как показано на рисунках 204—207, но если ПОЛЬЗОВАТЕЛЬ обычно применяет при НОРМАЛЬНОМ ИСПОЛЬЗОВАНИИ другие расстояния и получает при этом больше информации, то рекомендуется использовать последние;

с) как правило, описанный в 29.208.6, перечисление а), ФАНТОМ удовлетворителен, но если НОРМАЛЬНОЕ ИСПОЛЬЗОВАНИЕ включает применение необычных размеров ПУЧКА РЕНТГЕНОВСКОГО ИЗЛУЧЕНИЯ (как, например, при маммографии или исследованиях грудной клетки), то рекомендуется использовать другие размеры;

д) ИЗМЕРЕННЫЕ ЗНАЧЕНИЯ ВОЗДУШНОЙ КЕРМЫ рекомендуется усреднять по объему 500 см^3 , ни один из линейных размеров которого не превышает 20 см. Если АНОДНЫЙ ТОК не является неизменным, но изменяется автоматически, измерения ВОЗДУШНОЙ КЕРМЫ следует усреднять по подходящему промежутку времени;

е) используемое при измерениях АНОДНОЕ НАПРЯЖЕНИЕ рекомендуется выбирать следующим образом:

1) в РЕНТГЕНОВСКИХ АППАРАТАХ, предназначенных для РЕНТГЕНОСКОПИИ и РЕНТГЕНОГРАФИИ с УСТРОЙСТВОМ ДЛЯ ПРИЦЕЛЬНЫХ СНИМКОВ, используйте НОМИНАЛЬНОЕ АНОДНОЕ НАПРЯЖЕНИЕ при РЕНТГЕНОСКОПИИ или АНОДНОЕ НАПРЯЖЕНИЕ, равное 66 % НОМИНАЛЬНОГО АНОДНОГО НАПРЯЖЕНИЯ при РЕНТГЕНОГРАФИИ с УСТРОЙСТВОМ ДЛЯ ПРИЦЕЛЬНЫХ СНИМКОВ, в зависимости от того, что больше;

2) в других РЕНТГЕНОВСКИХ АППАРАТАХ, предназначенных для РЕНТГЕНОСКОПИИ, используйте НОМИНАЛЬНОЕ АНОДНОЕ НАПРЯЖЕНИЕ при РЕНТГЕНОСКОПИИ;

3) в РЕНТГЕНОВСКИХ АППАРАТАХ, предназначенных исключительно для РЕНТГЕНОГРАФИИ и имеющих одну или более указанных ОСОБЫХ ЗОН ПРЕБЫВАНИЯ рядом с местом расположения ПАЦИЕНТА (как например в РЕНТГЕНОВСКИХ АППАРАТАХ для маммографии или обследований грудной клетки), используйте НОМИНАЛЬНОЕ АНОДНОЕ НАПРЯЖЕНИЕ при РЕНТГЕНОГРАФИИ;

4) если предусматривается использование РЕНТГЕНОВСКОГО АППАРАТА преимущественно при значениях АНОДНОГО НАПРЯЖЕНИЯ, отличных от вышеуказанных, желательно помещать дополнительную информацию, основанную на дополнительных измерениях при этих значениях.

AAA.4 Характерные значения РАБОЧЕЙ НАГРУЗКИ

Для целей нормализации измерений НЕИСПОЛЬЗУЕМОГО ИЗЛУЧЕНИЯ выбирается значение ПРОИЗВЕДЕНИЯ ТОК — ВРЕМЯ, соответствующее такой РАБОЧЕЙ НАГРУЗКЕ, которая считается характерной для использования РЕНТГЕНОВСКОГО АППАРАТА в течение определенного промежутка времени. Рекомендуются следующие значения:

а) для РЕНТГЕНОВСКИХ АППАРАТОВ, предназначенных для маммографии, рекомендуемое значение основано на количестве РЕНТГЕНОВСКИХ СНИМКОВ, которое РЕНТГЕНОВСКИЙ АППАРАТ может выполнить по нормам за один год. Для нормализации ПРОИЗВЕДЕНИЕ ТОК — ВРЕМЯ (за один год) получается умножением этого количества на наибольшее ПРОИЗВЕДЕНИЕ ТОК — ВРЕМЯ, допустимое за одно ОБЛУЧЕНИЕ в соответствии с ПАСПОРТНЫМИ УСЛОВИЯМИ РЕНТГЕНОГРАФИИ при АНОДНОМ НАПРЯЖЕНИИ, использованном при испытаниях;

б) для РЕНТГЕНОВСКИХ АППАРАТОВ, предназначенных для обследований грудной клетки, рекомендуемое значение основано на предположении, что будет сделано 50000 РЕНТГЕНОВСКИХ СНИМКОВ за год. Если применяется ПРЯМАЯ РЕНТГЕНОГРАФИЯ с определенным сочетанием экран/пленка, рекомендуется принять, что для каждого РЕНТГЕНОВСКОГО СНИМКА требуется $5 \text{ мА} \cdot \text{с}$, что дает РАБОЧУЮ НАГРУЗКУ $250000 \text{ мА} \cdot \text{с}$ за один год. Если применяется НЕПРЯМАЯ РЕНТГЕНОГРАФИЯ, осуществляемая при помощи фотографирования с ЛЮМИНИСЦЕНТНОГО ЭКРАНА, рекомендуется принять, что для каждого РЕНТГЕНОВСКОГО СНИМКА требуется $20 \text{ мА} \cdot \text{с}$, что дает РАБОЧУЮ НАГРУЗКУ $1000000 \text{ мА} \cdot \text{с}$ за один год. Для другой техники обследования грудной клетки применяется методика, изложенная ниже в перечислении с);

с) если не применимы методики по перечислениям а) и б), то рекомендуется значение $3600 \text{ мА} \cdot \text{с}$ за один час (что соответствует АНОДНОМУ ТОКУ 1 мА в течение одного часа).

ПРИЛОЖЕНИЕ ВВВ
(справочное)

Указатель терминов

В настоящем указателе для каждого термина указан соответствующий номер пункта 2 «Термины и определения» настоящего дополнительного стандарта (2.202...) или общего стандарта (ОС 2...), или обозначение термина по МЭК 60788 (МР-...-...). Знаками «+», «—» и «с» отмечены производные термины без определения, термины без определения и сокращенные термины соответственно.

АВТОМАТИЧЕСКОЕ УПРАВЛЕНИЕ ИНТЕНСИВНОСТЬЮ	МР-36-48
АВТОМАТИЧЕСКОЕ УПРАВЛЕНИЕ ЭКСПОЗИЦИОННОЙ ДОЗОЙ	МР-36-46
АНОДНОЕ НАПРЯЖЕНИЕ	МР-36-02
АНОДНЫЙ ТОК	МР-36-07
АППЛИКАТОР ПУЧКА	МР-37-30
АФОКАЛЬНОЕ ИЗЛУЧЕНИЕ	МР-11-11
БЛОКИРУЮЩЕЕ УСТРОЙСТВО	МР-83-05
БЛОК ИСТОЧНИКА РЕНТГЕНОВСКОГО ИЗЛУЧЕНИЯ	МР-20-05+
ВОЗДУШНАЯ КЕРМА	МР-13-11
ВХОДНАЯ ПОВЕРХНОСТЬ	МР-37-17
ВХОДНОЙ ЭКРАН УРИ	МР-32-47
ВЫКЛЮЧАТЕЛЬ ИЗЛУЧЕНИЯ	МР-30-03
ДЕНТАЛЬНАЯ ПАНОРАМНАЯ ТОМОГРАФИЯ	МР-41-12
ДЕТЕКТОР ИЗЛУЧЕНИЯ	МР-51-01
ДИАФРАГМА	МР-37-29
ДИСПЛЕЙ	МР-84-01
ДОСТУПНАЯ ПОВЕРХНОСТЬ	МР-84-07
ДОПОЛНИТЕЛЬНАЯ ФИЛЬТРАЦИЯ	МР-13-47
ДОПОЛНИТЕЛЬНЫЙ ФИЛЬТР	МР-35-02
ЗАЩИТА ОТ ИЗЛУЧЕНИЯ	МР-60-02
ЗАЩИТНАЯ ЗОНА	МР-63-06
ЗАЩИТНАЯ ОДЕЖДА	МР-64-05+
ЗАЩИТНОЕ ПРИСПОСОБЛЕНИЕ	МР-64-05
ЗАЩИТНОЕ СРЕДСТВО	МР-64-01
ИЗГОТОВИТЕЛЬ	МР-85-03—
ИЗДЕЛИЕ	ОС.2.2.11
ИЗЛУЧЕНИЕ	МР-11-01
ИЗЛУЧЕНИЕ УТЕЧКИ	МР-11-15
ИЗМЕРЕННОЕ ЗНАЧЕНИЕ	МР-73-08
ИНСТРУКЦИЯ ПО МОНТАЖУ	МР-82-03
ИНСТРУКЦИЯ ПО ЭКСПЛУАТАЦИИ	МР-82-02
ИНСТРУМЕНТ	ОС 2.12.12
ИОНИЗИРУЮЩЕЕ ИЗЛУЧЕНИЕ	МР-11-02
ИСТОЧНИК ИЗЛУЧЕНИЯ	МР-20-01
КАССЕТОДЕРЖАТЕЛЬ	МР-35-18—
КАЧЕСТВО ИЗЛУЧЕНИЯ	МР-13-28
КОЖУХ РЕНТГЕНОВСКОЙ ТРУБКИ	МР-22-02
КОМПРЕССИОННОЕ УСТРОЙСТВО	МР-35-15
КОЭФФИЦИЕНТ ОСЛАБЛЕНИЯ	МР-13-39
КРАЕВОЙ ФИЛЬТР	МР-35-05
ЛУЧЕВАЯ ДИАГНОСТИКА	МР-40-04
ЛЮМИНЕСЦЕНТНЫЙ ЭКРАН	МР-32-30
МАКСИМАЛЬНАЯ НЕПРЕРЫВНАЯ ТЕПЛОТДАЧА	МР-36-34
МАКСИМАЛЬНАЯ ЭНЕРГИЯ	МР-13-32
МИШЕНЬ	МР-20-08
МОЩНОСТЬ ВОЗДУШНОЙ КЕРМЫ	МР-13-11 и МР-13-13
МОЩНОСТЬ ЭКСПОЗИЦИОННОЙ ДОЗЫ	МР-13-15
НАГРУЗКА	МР-36-09
НАГРУЗКА РЕНТГЕНОВСКОЙ ТРУБКИ	МР-36-21

НАГРУЗОЧНОЕ СОСТОЯНИЕ	MP-36-40
НАЧАЛЬНОЕ АНОДНОЕ НАПРЯЖЕНИЕ	MP-36-05
НЕИСПОЛЬЗУЕМОЕ ИЗЛУЧЕНИЕ	MP-11-12
НЕПРЕРЫВНЫЙ РЕЖИМ	MP-36-42
НЕПРЯМАЯ РЕНТГЕНОГРАФИЯ	MP-41-08
НЕПРЯМАЯ РЕНТГЕНОСКОПИЯ	MP-41-03
НОМИНАЛЬНОЕ АНОДНОЕ НАПРЯЖЕНИЕ	2.202.2
НОРМАЛЬНОЕ ИСПОЛЬЗОВАНИЕ	MP-82-04
ОБЛУЧЕНИЕ	MP-12-09
ОБЩАЯ ФИЛЬТРАЦИЯ	MP-13-48
ОПЕРАТОР	MP-85-02
ОПОРНАЯ ОСЬ	MP-37-03
ОСЛАБЛЕНИЕ	MP-12-08
ОСОБАЯ ЗОНА ПРЕБЫВАНИЯ	MP-63-07
ОСТАТОЧНОЕ ИЗЛУЧЕНИЕ	MP-11-14
ОТСЕИВАЮЩИЙ РАСТР	MP-32-06
ПАРАМЕТР НАГРУЗКИ	MP-36-01
ПАСПОРТНЫЕ УСЛОВИЯ РЕНТГЕНОГРАФИИ	MP-36-36
ПАЦИЕНТ	MP-62-03
ПЕРВИЧНОЕ ЗАЩИТНОЕ СРЕДСТВО	MP-64-02
ПЛОСКОСТЬ ПРИЕМНИКА ИЗОБРАЖЕНИЯ	2.202.4
ПОВЕРХНОСТЬ ПРИЕМНИКА ИЗОБРАЖЕНИЯ	2.202.3
ПОВЕРХНОСТЬ ТЕЛА ПАЦИЕНТА	MP-37-18
ПОГЛОЩЕННАЯ ДОЗА	MP-13-08
ПОЛЕ РЕНТГЕНОВСКОГО ИЗЛУЧЕНИЯ	2.202.1
ПОЛЬЗОВАТЕЛЬ	MP-85-01
ПРЕРЫВИСТЫЙ РЕЖИМ	MP-36-41
ПРИЕМНИК РЕНТГЕНОВСКОГО ИЗОБРАЖЕНИЯ	MP-32-29
ПРИСПОСОБЛЕНИЕ	MP-83-06
ПРОИЗВЕДЕНИЕ ТОК — ВРЕМЯ	MP-36-13
ПРОЦЕНТНАЯ ПУЛЬСАЦИЯ	MP-36-17
ПРЯМАЯ РЕНТГЕНОГРАФИЯ	MP-41-07
ПРЯМАЯ РЕНТГЕНОСКОПИЯ	MP-41-02
ПУЧОК ИЗЛУЧЕНИЯ	MP-37-05
ПУЧОК РЕНТГЕНОВСКОГО ИЗЛУЧЕНИЯ	MP-37-05+
РАБОЧАЯ НАГРУЗКА	MP-61-03
РАДИАЦИОННАЯ ВЕЛИЧИНА	MP-13-01—
РАДИАЦИОННОЕ ОКНО	MP-37-26
РАДИОЛОГИЧЕСКИЙ	MP-40-02
РАССЕЯННОЕ ИЗЛУЧЕНИЕ	MP-11-13
РАССТОЯНИЕ ОТ ФОКУСНОГО ПЯТНА ДО ПРИЕМНИКА ИЗОБРАЖЕНИЯ	MP-37-13
РАССТОЯНИЕ ФОКУС — КОЖА	MP-37-12
РЕНТГЕНОВСКАЯ ТРУБКА	MP-22-03
РЕНТГЕНОВСКАЯ ТРУБКА С ВРАЩАЮЩИМСЯ АНОДОМ	MP-22-03+
РЕНТГЕНОВСКИЙ АППАРАТ	MP-20-20
РЕНТГЕНОВСКИЙ ГЕНЕРАТОР С НАКОПИТЕЛЬНЫМ КОНДЕНСАТОРОМ	MP-20-17+
РЕНТГЕНОВСКИЙ ИЗЛУЧАТЕЛЬ	MP-22-01
РЕНТГЕНОВСКОЕ ИЗЛУЧЕНИЕ	MP-11-01—
РЕНТГЕНОВСКОЕ ИЗОБРАЖЕНИЕ	MP-32-01
РЕНТГЕНОВСКОЕ ПИТАЮЩЕЕ УСТРОЙСТВО (РПУ)	MP-21-01
РЕНТГЕНОГРАММА	MP-32-02
РЕНТГЕНОГРАФИЧЕСКАЯ КАССЕТА	MP-35-14
РЕНТГЕНОГРАФИЯ	MP-41-06
РЕНТГЕНОСКОПИЯ	MP-41-01
РЕНТГЕНОВСКОЕ ПИТАЮЩЕЕ УСТРОЙСТВО (РПУ) С НАКОПИТЕЛЬНЫМ КОНДЕНСАТОРОМ	MP-21-08
СВЕТОВОЕ ПОЛЕ	MP-37-09
СВЕТОВОЙ УКАЗАТЕЛЬ ПОЛЯ	MP-37-31
СИСТЕМА АВТОМАТИЧЕСКОГО УПРАВЛЕНИЯ	MP-36-45
СИСТЕМА ФОРМИРОВАНИЯ ПУЧКА	MP-37-27
СЛОЙ ПОЛОВИННОГО ОСЛАБЛЕНИЯ	MP-13-42

СМЕНЩИК ПЛЕНКИ	MP-31-07
СОПРОВОДИТЕЛЬНЫЕ (ЭКСПЛУАТАЦИОННЫЕ) ДОКУМЕНТЫ	MP-82-01
УСИЛИВАЮЩИЙ ЭКРАН	MP-32-38
УСИЛИТЕЛЬ РЕНТГЕНОВСКОГО ИЗОБРАЖЕНИЯ (УРИ)	MP-32-39
УСЛОВИЯ УЗКОГО ПУЧКА	MP-37-23
УСТРОЙСТВО ДЛЯ ПОЛУЧЕНИЯ РЕНТГЕНОВСКОГО ИЗОБРАЖЕНИЯ	MP-20-21
УСТРОЙСТВО ДЛЯ ПРИЦЕЛЬНЫХ СНИМКОВ	MP-31-05
УСТРОЙСТВО ФОРМИРОВАНИЯ ПУЧКА	MP-37-28
ФАНТОМ	MP-54-01
ФИКСАЦИЯ ИЗОБРАЖЕНИЯ	2.202.5
ФИЛЬТР	MP-35-01
ФИЛЬТРАЦИЯ	MP-12-11
ФОКУСНОЕ ПЯТНО	MP-20-13c
ЧУВСТВИТЕЛЬНЫЙ ОБЪЕМ	MP-51-07
ШТАТИВ ДЛЯ ПАЦИЕНТА	MP-30-02
ЭКВИВАЛЕНТНАЯ ДОЗА	MP-13-24
ЭКВИВАЛЕНТНАЯ ПО КАЧЕСТВУ ФИЛЬТРАЦИЯ	MP-13-45
ЭКВИВАЛЕНТ ПО ОСЛАБЛЕНИЮ	MP-13-37
ЭКРАН ДЛЯ РЕНТГЕНОГРАФИИ	MP-32-31
ЭКСПОЗИЦИОННАЯ ДОЗА	MP-13-14
ЭЛЕКТРОН	MP-11-18
ЭЛЕКТРОННО-ОПТИЧЕСКИЙ ПРЕОБРАЗОВАТЕЛЬ	MP-32-41

ПРИЛОЖЕНИЕ ССС
(справочное)

**Перечень требований настоящего дополнительного стандарта,
которые должны быть указаны в ЭКСПЛУАТАЦИОННЫХ ДОКУМЕНТАХ
(ИНСТРУКЦИИ ПО ЭКСПЛУАТАЦИИ и ИНСТРУКЦИИ ПО МОНТАЖУ)**

	Номер подпункта настоящего допол- нительного стандарта
Общие требования к ЭКСПЛУАТАЦИОННЫМ ДОКУМЕНТАМ	6.8.202
Получение ОБЩЕЙ ФИЛЬТРАЦИИ	29.201.3
Получение ОБЩЕЙ ФИЛЬТРАЦИИ	29.201.4
Индикация СВОЙСТВ ФИЛЬТРАЦИИ	29.201.6
Инструкции по автоматическому регулированию ПУЧКА РЕНТГЕНОВСКОГО ИЗЛУ- ЧЕНИЯ	29.202.4
Средства проверки автоматического регулирования	29.202.4
Объяснения графических знаков и символов	29.202.5
Получение ПОЛЕЙ РЕНТГЕНОВСКОГО ИЗЛУЧЕНИЯ, достижимых при НОРМАЛЬ- НОМ ИСПОЛЬЗОВАНИИ	29.202.6
Проверка размеров СВЕТОВОГО ПОЛЯ	29.202.6
Точность индикации ПОЛЯ РЕНТГЕНОВСКОГО ИЗЛУЧЕНИЯ	29.202.8
Положение ОПОРНЫХ ОСЕЙ при НОРМАЛЬНОМ ИСПОЛЬЗОВАНИИ	29.203.1
Регулирование углов наклона ОПОРНЫХ ОСЕЙ	29.203.1
РАССТОЯНИЕ ОТ ФОКУСНОГО ПЯТНА ДО ПРИЕМНИКА ИЗОБРАЖЕНИЯ при НОРМАЛЬНОМ ИСПОЛЬЗОВАНИИ	29.203.2
Окончательное значение РАССТОЯНИЯ ОТ ФОКУСНОГО ПЯТНА ДО ПРИЕМНИКА ИЗОБРАЖЕНИЯ	29.203.2
Предупреждение — риск от отсутствия блокировки ПУЧКА РЕНТГЕНОВСКОГО ИЗЛУ- ЧЕНИЯ	29.203.3
Предупреждение — риск от отсутствия блокировки ПУЧКА РЕНТГЕНОВСКОГО ИЗЛУ- ЧЕНИЯ	29.203.4
Установление опорных условий НАГРУЗКИ	29.204.2
Рекомендация — использование большого РАССТОЯНИЯ ОТ ФОКУСНОГО ПЯТНА ДО ПРИЕМНИКА ИЗОБРАЖЕНИЯ	29.205.3
Установление максимального ЭКВИВАЛЕНТА ПО ОСЛАБЛЕНИЮ	29.205.2
Предупреждение — эффект от дополнительных материалов в ПУЧКЕ РЕНТГЕНОВСКО- ГО ИЗЛУЧЕНИЯ	29.206.2
Получение ПАРАМЕТРОВ НАГРУЗКИ при испытаниях	29.207.1
Предупреждение — отсутствие ПЕРВИЧНОГО ЗАЩИТНОГО УСТРОЙСТВА	29.207.1
Рекомендация — использование ЗАЩИТНЫХ ПРИСПОСОБЛЕНИЙ и ЗАЩИТНОЙ ОДЕЖДЫ	29.208.1
Выполнение управления из ЗАЩИТНОЙ ЗОНЫ	29.208.2
Рекомендации — связь между ОПЕРАТОРОМ и ПАЦИЕНТОМ	29.208.2
Указание ОСОБЫХ ЗОН ПРЕБЫВАНИЯ	29.208.3
Уровни НЕИСПОЛЬЗУЕМОГО ИЗЛУЧЕНИЯ	29.208.3
Указания, касающиеся рукояток и устройств управления	29.208.5

УДК 621.386.11:006.354

ОКС 11.040.50

Р07

ОКП 94 4220

Ключевые слова: изделия медицинские электрические, безопасность, излучение, диагностический рентгеновский аппарат

Редактор *Т. С. Шеко*
Технический редактор *Л. Я. Митрофанова*
Корректор *Н. И. Гавришук*
Компьютерная верстка *Т. Ф. Кузнецовой*

Изд. лиц. № 02354 от 14.07.2000. Сдано в набор 24.08.2000. Подписано в печать 11.10.2000. Усл. печ. л. 4,65.
Уч.-изд. л. 4,65. Тираж 222 экз. С 6020. Зак. 2170

ИПК Издательство стандартов, 107076, Москва, Колодезный пер., 14.
Набрано в Калужской типографии стандартов на ПЭВМ.
Калужская типография стандартов, 248021, Калуга, ул. Московская, 256.
ПЛР № 040138