
МЕЖГОСУДАРСТВЕННЫЙ СОВЕТ ПО СТАНДАРТИЗАЦИИ, МЕТРОЛОГИИ И СЕРТИФИКАЦИИ
(МГС)
INTERSTATE COUNCIL FOR STANDARDIZATION, METROLOGY AND CERTIFICATION
(ISC)

МЕЖГОСУДАРСТВЕННЫЙ
СТАНДАРТ

ГОСТ ИСО 3308—2003
ГОСТ Р ИСО 3308—2002

**МАШИНА ОБЫЧНАЯ ЛАБОРАТОРНАЯ
ДЛЯ ПРОКУРИВАНИЯ СИГАРЕТ
(КУРИТЕЛЬНАЯ МАШИНА)**

Определения и стандартные условия

Издание официальное

БЗ 5—2004



Москва
Стандартинформ
2005

Предисловие

Цели, основные принципы и основной порядок проведения работ по межгосударственной стандартизации установлены ГОСТ 1.0—92 «Межгосударственная система стандартизации. Основные положения» и ГОСТ 1.2—97 «Межгосударственная система стандартизации. Стандарты межгосударственные, правила, рекомендации по межгосударственной стандартизации. Порядок разработки, принятия, обновления и отмены»

Сведения о стандарте

1 ПОДГОТОВЛЕН Межгосударственным техническим комитетом по стандартизации МТК 153 «Табак и табачные изделия»

2 ВНЕСЕН Госстандартом России

3 ПРИНЯТ Межгосударственным советом по стандартизации, метрологии и сертификации (протокол № 24 от 5 декабря 2003 г.)

За принятие проголосовали:

Краткое наименование страны по МК (ИСО 3166) 004—97	Код страны по МК (ИСО 3166) 004—97	Сокращенное наименование национального органа по стандартизации
Азербайджан	AZ	Агентство «Азстандарт»
Беларусь	BY	Госстандарт Республики Беларусь
Казахстан	KZ	Госстандарт Республики Казахстан
Молдова	MD	Молдова-Стандарт
Российская Федерация	RU	Госстандарт России
Таджикистан	TJ	Таджикстандарт
Узбекистан	UZ	Агентство «Узстандарт»
Украина	UA	Госпотребстандарт Украины

4 Настоящий стандарт идентичен ГОСТ Р ИСО 3308—2002 «Машина обычная лабораторная для прокуривания сигарет (курительная машина). Определения и стандартные условия», который идентичен международному стандарту ИСО 3308:2000 «Аппарат аналитический обычный для раскуривания сигарет (курительная машина). Определения и стандартные условия»

5 ВЗАМЕН ГОСТ ИСО 3308—97

6 Постановлением Государственного комитета Российской Федерации и метрологии от 9 марта 2004 г. № 151-ст межгосударственный стандарт ГОСТ ИСО 3308—2003/ГОСТ Р ИСО 3308—2002 введен в действие непосредственно в качестве национального стандарта Российской Федерации с 1 января 2005 г.

Информация о введении в действие (прекращении действия) настоящего стандарта публикуется в указателе «Национальные стандарты».

Информация об изменениях к настоящему стандарту публикуется в указателе «Национальные стандарты», а текст изменений — в информационных указателях «Национальные стандарты». В случае пересмотра или отмены настоящего стандарта соответствующая информация будет опубликована в информационном указателе «Национальные стандарты»

© Стандартиформ, 2005

В Российской Федерации настоящий стандарт не может быть полностью или частично воспроизведен, тиражирован и распространен в качестве официального издания без разрешения Федерального агентства по техническому регулированию и метрологии

Содержание

1 Область применения	1
2 Нормативные ссылки	1
3 Определения	1
4 Стандартные условия	3
5 Описание курительной машины	5
Приложение А Поток движения воздуха, окружающего сигареты, в обычной лабораторной курительной машине. Контроль и регулирование	8
Приложение Б Описание механизма поршневого типа, проводящего затяжку в курительной машине	12
Приложение В Схематическое изображение профиля затяжки	14

**к ГОСТ ИСО 3308—2003 Машина обычная лабораторная для прокурива-
ния сигарет (курительная машина). Определения и стандартные условия**

В каком месте	Напечатано	Должно быть
Предисловие. Таблица согласо- вания	—	Армения АМ Минторгэко- номразвития

(ИУС № 8 2007 г.)

**МАШИНА ОБЫЧНАЯ ЛАБОРАТОРНАЯ ДЛЯ ПРОКУРИВАНИЯ СИГАРЕТ
(КУРИТЕЛЬНАЯ МАШИНА)**

Определения и стандартные условия

Routine analytical cigarette-smoking machine (smoking machine).
Definitions and standard conditions

Дата введения — 2005—01—01

1 Область применения

Настоящий стандарт устанавливает параметры и стандартные условия, которые необходимо соблюдать при прокуривании сигарет на лабораторной курительной машине, а также требования к курительной машине, дающие возможность использовать ее при стандартных условиях.

Скорость движения воздуха вокруг сигареты в курительной машине, конструкция камеры, в которой находится сигарета, и способ измерения скорости потока воздуха с указанием мест, где следует проводить измерение, приведены в приложении А.

Основные характеристики курительной машины с поршневым механизмом, выполняющим затяжки, приведены в приложении Б.

Схематическое изображение профиля затяжки дано в приложении В для иллюстрации некоторых определений и стандартных условий.

2 Нормативные ссылки

В настоящем стандарте использована ссылка на следующий стандарт:

ГОСТ ИСО 3402—2003/ГОСТ Р ИСО 3402—2002 Табак и табачные изделия. Атмосферы для кондиционирования и испытаний

Примечание — При пользовании настоящим стандартом целесообразно проверить действие ссылочных стандартов по указателю «Национальные стандарты», составленному по состоянию на 1 января текущего года, и по соответствующим информационным указателям, опубликованным в текущем году. Если ссылочный документ заменен (изменен), то при пользовании настоящим стандартом следует руководствоваться замененным (измененным) стандартом. Если ссылочный документ отменен без замены, то положение, в котором дана ссылка на него, применяется в части, не затрагивающей эту ссылку.

3 Определения

В настоящем стандарте применяют следующие термины с соответствующими определениями:

3.1 атмосфера испытаний: Атмосфера, в которую помещают отобранную пробу для испытаний.

Примечания

1 Атмосфера испытаний характеризуется определенными значениями одного или нескольких параметров: температуры, относительной влажности и давления, которые поддерживаются в пределах установленных допустимых отклонений.

2 Испытание проводят в помещении лаборатории, или в специальной камере (камера для испытаний), или в камере для кондиционирования. Выбор зависит от вида пробы для испытаний или от вида самих испытаний. Например, строгий контроль за параметрами атмосферы может быть необязательным, если происходит незначительное изменение свойств пробы для испытаний после кондиционирования.

3.2 **длина окурка:** Длина сигареты, остающаяся после прокуривания в момент прекращения курения.

3.3 **закрытое прокуривание:** Условие, при котором вставленный в держатель машины конец сигареты не соприкасается с атмосферой между затяжками.

3.4 **открытое прокуривание:** Условие, при котором вставленный в держатель машины конец сигареты полностью соприкасается с атмосферой между затяжками.

3.5 **перепад давления:** Разница статического давления между двумя концами:

- испытываемого образца, вставленного в измерительное устройство таким образом, чтобы воздух не мог проходить через наружную оболочку (или обертку);

- пневматической системы при прохождении через нее потока воздуха с постоянным расходом $17,5 \text{ см}^3/\text{с}$ при стандартных условиях.

3.6 **сопротивление затяжке:** Отрицательное давление, возникающее у вставленного в держатель конца сигареты при соблюдении условий испытаний (см. ГОСТ ИСО 3402), при прохождении через нее потока воздуха с расходом $17,5 \text{ см}^3/\text{с}$ при условии, когда сигарета вставлена в держатель на глубину 9 мм.

Примечания

1 Зона вентиляции и курительная часть соприкасаются с атмосферой.

2 Результаты измерения должны быть выражены в паскалях. Обычно они выражаются в миллиметрах водяного столба. Полученные величины в миллиметрах водяного столба переводят в паскали с учетом следующего равенства: 1 мм вод. ст. = 9,8067 Па.

3 Величина сопротивления затяжке может быть субъективно оценена при прокуривании сигареты курительщиком или членами дегустационной комиссии, когда сопротивление затяжке объективно не измеряется из-за отсутствия условий формального определения.

3.7 **продолжительность затяжки:** Интервал времени, в течение которого держатель сигареты соединен с отсасывающим механизмом.

3.8 **объем затяжки:** Объем газа, проходящий через конец сигареты, вставленной в держатель, и через улавливатель дыма.

3.9 **число затяжек:** Число затяжек, необходимое для прокуривания сигареты до отмеченной длины окурка.

3.10 **частота затяжек:** Число затяжек за данный отрезок времени.

3.11 **окончание затяжки:** Прерывание соединения держателя сигареты с отсасывающим механизмом.

3.12 **профиль затяжки:** Величина потока газа, измеренная непосредственно за концом сигареты, вставленной в держатель, и изображенная графически как функция времени.

3.13 **мертвый объем:** Объем воздуховода курительной машины между концом сигареты, вставленным в держатель, и отсасывающим механизмом.

3.14 **держатель сигареты:** Устройство, удерживающее конец сигареты, через который проводится прокуривание во время процедуры курения.

3.15 **ловушка для дыма:** Устройство для улавливания дыма, образующегося при прокуривании сигареты, используемого для определения компонентов дыма.

3.16 **отверстие для всасывания:** Отверстие всасывающего механизма, через которое проводится всасывание и в которое вставляется ловушка для дыма.

3.17 **канал:** Элемент курительной машины, состоящий из одного или нескольких держателей сигарет, ловушки и системы, обеспечивающий прохождение объема затяжки через ловушку.

3.18 **компенсация:** Способность сохранять неизменным объем и профиль затяжки в момент, когда изменяется величина перепада давления в отверстии для всасывания.

3.19 **положение сигарет:** Расположение сигарет в курительной машине.

Примечание — Положение определяется углом, образованным осью сигареты и горизонтальной плоскостью, когда сигарета вставлена в держатель курительной машины.

3.20 **основная струя дыма:** Весь дым, выходящий из конца сигареты, вставленного в держатель, во время прокуривания.

3.21 **побочная струя дыма:** Весь дым, образующийся при прокуривании сигареты и не проходящий через конец сигареты, вставленный в держатель.

3.22 пепельница: Устройство, расположенное под сигаретами, вставленными в держатель, и предназначенное для сбора пепла, падающего с сигарет во время прокуривания.

3.23 очищающая затяжка: Любая затяжка, проведенная после того, как сигарета погашена или вынута из держателя.

3.24 окружающий поток воздуха: Поток воздуха вокруг сигареты во время процесса прокуривания.

Примечание — Требования к потоку воздуха смотрите в приложении А.

4 Стандартные условия

4.1 Перепад давления в машине (3.5)

При прохождении потока воздуха по всему пути между концом сигареты, вставленным в держатель, и устройством, его создающим, сопротивление прохождению потока должно быть наименьшим, а падение давления не должно превышать 300 Па.

4.2 Продолжительность затяжки (3.7)

Стандартная продолжительность затяжки должна быть $(2,00 \pm 0,02)$ с.

4.3 Объем затяжки (3.8)

Стандартный объем затяжки, измеренный при сопротивлении затяжке измерительного устройства в $1 \text{ кПа} \pm 5 \%$, должен составлять $(35,0 \pm 0,3) \text{ см}^3$. Во время затяжки (3.7) не менее 95 % объема газа должно пройти через конец сигареты, вставленный в держатель.

4.4 Частота затяжки (3.10)

Стандартная частота затяжек, измеренная за 10 последовательных затяжек, должна быть $(60 \pm 0,5)$ с.

4.5 Профиль затяжки (3.12)

Профиль затяжки должен быть определен при сопротивлении $1 \text{ кПа} \pm 5 \%$, как указано в 4.3, и должен иметь форму колокола. Графическое изображение профиля затяжки, измеренного на незажженной сигарете, должно иметь форму колокола с максимумом расхода, расположенным между 0,8 и 1,2 с от начала затяжки. Каждая из ветвей профиля, возрастающая или убывающая, должна иметь не более одной точки перегиба. Максимальная скорость потока должна быть от 25 до $30 \text{ см}^3/\text{с}$ (приложение В). Не должно быть изменения направления потока в обратную сторону.

4.6 Закрытое прокуривание (3.3)

Лабораторная курительная машина должна обеспечивать закрытое прокуривание (т. е. выполнять условия закрытого прокуривания).

4.7 Число затяжек (3.9)

Должна быть зарегистрирована каждая отдельная затяжка, а также вычислено общее число затяжек с точностью до 0,1 затяжки на основе продолжительности затяжки.

4.8 Держатель сигареты (3.14)

Конструкция стандартного держателя должна обеспечивать захват 9 мм сигареты с диапазоном захвата от 8,0 до 9,5 мм и быть непроницаемой как для компонентов дыма, так и для воздуха. В держателе должно быть лабиринтовое уплотнение с размерами, соответствующими диаметру испытываемых сигарет.

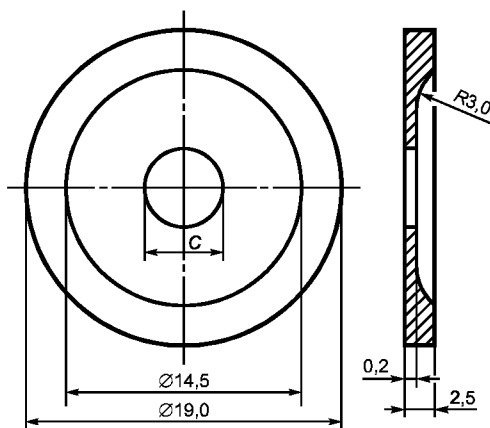
В держатель сигареты или ловушку для дыма должен быть помещен перфорированный диск синтетического каучука в виде губки с закрытыми ячейками, который должен частично перекрыть конец сигареты, вставленной в держатель. Синтетический каучук должен иметь плотность 150 кг/м^3 , слабое набухание в масле и диапазон сжатия — растяжения от 35 до 63 кПа. Удерживание сигареты обеспечивают четыре лабиринтовыми уплотнениями, из которых самое ближнее к концу сигареты вставляется в держатель (основное соединение) обратной стороной. Размеры перфорированного диска и лабиринтового уплотнения указаны на рисунке 1.

Перфорированный диск удерживается в гнезде и опирается на стенку, в центре которой имеется круглое отверстие диаметром 4 мм.

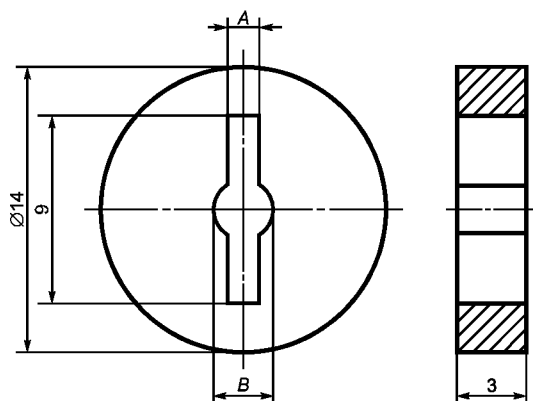
Ось держателя должна быть направлена под углом от 0 до 5° к горизонтальной плоскости, а держатель должен обеспечивать положение сигареты под углом $\pm 5^\circ$ к оси держателя.

Пример выполнения сборки показан на рисунке 2.

Комплект должен быть собран так, чтобы обеспечить контакт между концом сигареты, вставленной в держатель, и перфорированным диском, когда сигарета вставлена на глубину 9 мм.



Лабиринтовое уплотнение

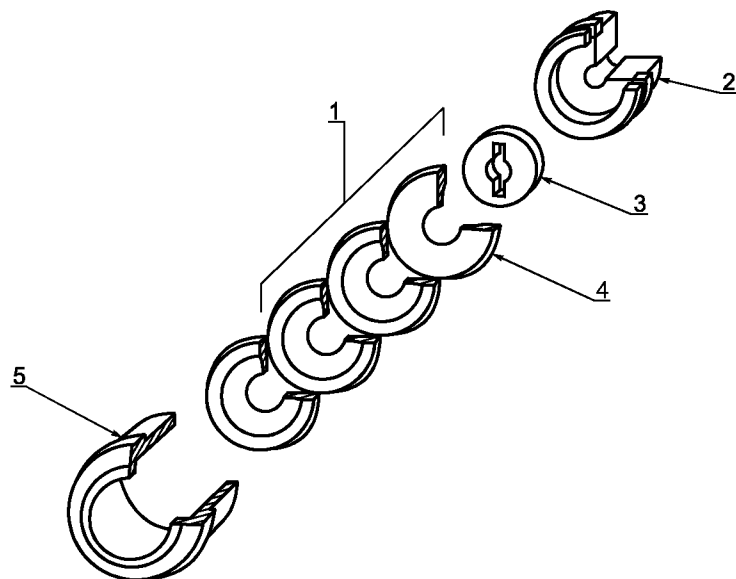


Перфорированный диск

В миллиметрах

Диаметр сигарет	A	B	C
От 4,5 до 5,49 включ.	1,45	2,50	4,00
Св. 5,5 « 6,49 «	1,70	3,00	4,50
« 6,5 « 7,49 «	1,95	3,50	5,50
« 7,5 « 9,00 «	2,20	4,00	6,50

Рисунок 1 — Лабиринтовое уплотнение и перфорированный диск держателя сигарет



1 — лабиринтовые уплотнения; 2 — опора перфорированного диска; 3 — перфорированный диск; 4 — задняя часть лабиринтового соединения; 5 — колпачок для лабиринтового соединения

Примечание — Опора перфорированного диска применяется в том случае, когда на фильтр из стекловолокна центральной ловушки для дыма улавливается дым более чем одной сигареты.

Рисунок 2 — Схема держателя сигарет

4.9 Положение сигареты (3.19)

Держатели сигарет должны быть расположены так, чтобы никакая сигарета не повлияла на горение другой сигареты.

Сигарета должна быть вставлена в держатель так, чтобы вставленный конец соприкасался с перфорированным диском.

4.10 Положение пепельницы

Пепельница должна быть расположена в горизонтальной плоскости на расстоянии 20—60 мм под плоскостью сигарет.

5 Описание курительной машины

5.1 Общие указания

Курительная машина должна соответствовать стандартным условиям (4.1—4.10) и особым условиям по 5.2—5.8.

5.2 Принцип работы и профиль затяжки

5.2.1 Машина должна иметь устройство для всасывания определенного объема воздуха (затяжка).

5.2.2 Машина должна представлять на рисунке 3.

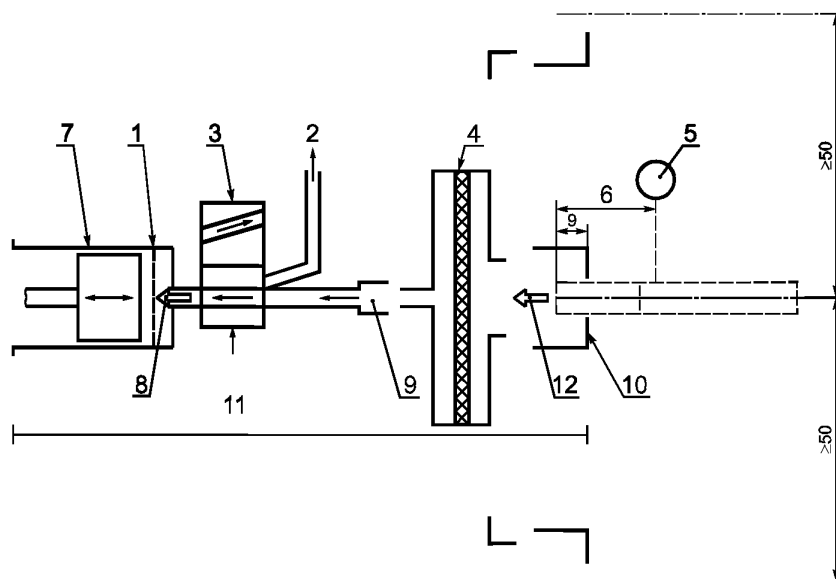
5.2.3 Машина должна воспроизводить профиль затяжки, имеющий форму колокола (4.5).

5.2.4 Машина должна осуществлять закрытое прокуривание (3.3).

5.3 Надежность и компенсация

5.3.1 Машина должна быть оснащена устройствами для контроля объема затяжки, длительности затяжки и частоты затяжек.

5.3.2 Машина должна обладать механической и электрической надежностью в течение длительного периода времени, необходимого для соблюдения стандартных условий (4.2—4.4).



- 1 — положение головки поршня в начале хода; 2 — выход газовой фазы; 3 — электроклапан; 4 — ловушка для дыма;
 5 — устройство для прекращения затяжки; 6 — длина окурка; 7 — насос поршневой; 8 — перемещенный объем;
 9 — отверстие; 10 — держатель сигарет; 11 — канал; 12 — объем затяжки

Рисунок 3 — Схема работы курительной машины

5.3.3 Машина должна обеспечивать достаточную компенсацию (3.18).

Если машина отрегулирована на стандартный объем затяжки 35 см^3 без использования устройства для измерения падения давления, то объем затяжки должен уменьшаться не более чем на $1,5 \text{ см}^3$, при проверке устройством для измерения падения давления с сопротивлением просасыванию $3,0 \text{ кПа}$.

5.3.4 Соединительная трубка между ловушкой для дыма и всасывающим устройством должна иметь минимальное сопротивление потоку воздуха.

Перепад давления на всем пути потока между концом сигареты, вставленным в держатель, и всасывающим устройством, определенный до прокуривания, не должен превышать 300 Па (4.1).

5.3.5 Общий мертвый объем (3.13) должен быть минимальным и не превышать 100 см³.

5.4 Держатели для сигарет и ловушки для дыма

5.4.1 Машины должны быть оснащены держателями сигарет и ловушками для дыма.

5.4.2 Держатели должны удерживать концы сигарет во время прокуривания. Для закрепления сигарет должны быть использованы лабиринтовые уплотнения.

5.4.3 Машина должна иметь конструкцию, обеспечивающую крепление к ней держателей для сигарет. Рекомендуется резьбовое или кольцеобразное соединение держателей с машиной. Соединение резиновой трубкой не допускается.

5.4.4 Сигареты, подлежащие прокуриванию, должны соединяться с отверстием для всасывания или ловушкой для дыма с помощью стандартных держателей по 4.8.

5.4.5 Машина должна быть сконструирована так, чтобы удерживать сигареты в стандартном положении (4.9).

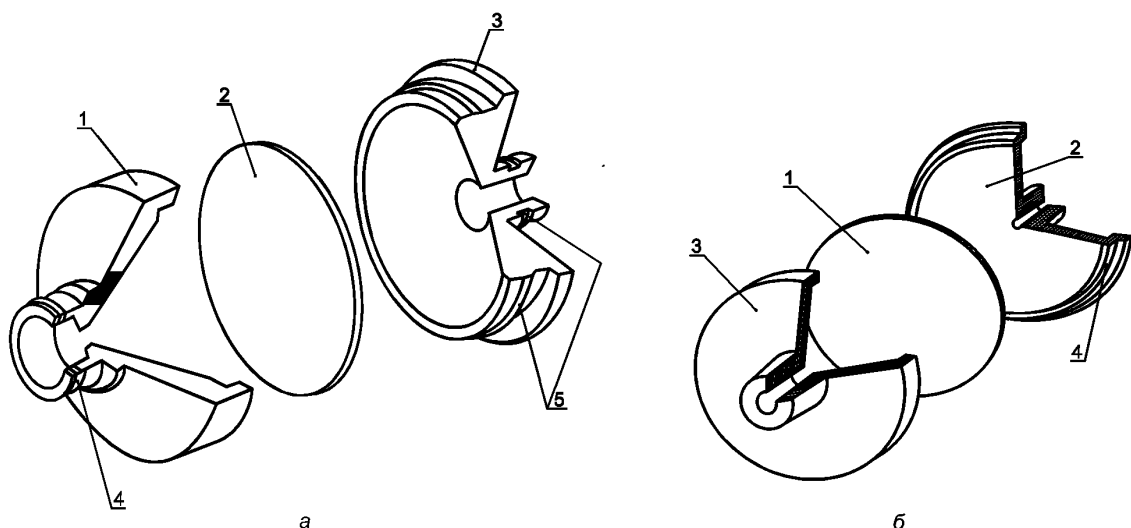
Система должна быть сконструирована так, чтобы предотвратить потери компонентов дыма между концом сигареты, вставленным в держатель, и ловушкой для дыма.

5.4.6 Держатели сигарет должны быть расположены так, чтобы побочная струя дыма не влияла на сигареты в соседних держателях (4.9).

Расстояние между центрами соседних зон горения должно быть не менее 50 мм.

5.4.7 Если курительную машину используют с целью сбора конденсата дыма, то она должна быть оснащена ловушкой для дыма с фильтром из стекловолокна, соответствующей указанным ниже требованиям.

Держатель фильтра и конечные колпачки должны быть изготовлены из воздухонепроницаемого, негигроскопичного, химически инертного материала, предпочтительно прозрачного, и предназначены для фиксации фильтрующего диска из стекловолокна толщиной 1—2 мм. Шероховатой стороной фильтрующий диск должен быть повернут в сторону поступления дыма. Два примера устройства ловушек для дыма приведены на рисунке 4.



1 — передняя часть держателя фильтра; 2 — фильтрующий диск;
3 — задняя часть держателя фильтра; 4 — кольцеобразное соединение; 5 — кольцеобразные соединения задней части держателя фильтра

1 — фильтрующий диск; 2 — задняя часть держателя фильтра; 3 — передняя часть держателя фильтра; 4 — кольцеобразное соединение

Рисунок 4 — Схема ловушки для дыма с фильтрующим диском из стекловолокна

Ловушки для дыма могут быть различной конструкции. Рекомендуется использовать фильтры из стекловолокна диаметром 44 мм, если машина рассчитана на прокуривание пяти сигарет через ловушку, и диаметром 92 мм, если машина рассчитана на прокуривание 20 сигарет через ловушку.

Фильтрующий материал должен задерживать не менее 99,9 % всех частиц аэрозоля, диоктилфталата диаметром более 0,3 мкм, находящихся в потоке воздуха, двигающегося со скоростью 140 мм/с. При этой скорости перепад давления держателя с фильтром должен быть не более 900 Па. В качестве связующего в фильтре применяют полиакрил или поливиниловый спирт (ПВС). Содержание полиакрила должно быть не более 5 %.

Фильтрующая система должна задерживать без потерь всю твердожидкую фазу основной струи дыма. Более того, она должна быть такой, чтобы после прокуривания увеличение перепада давления не превышало 250 Па.

5.4.8 Каждый канал должен иметь свое собственное устройство для прерывания затяжки, связанное с детектором длины окурка и счетчиком затяжек. Приводимое в действие детектором, это устройство прекращает прохождение воздуха через сигарету. Это устройство может быть:

а) или микровыключателем, приводимым в действие при сгорании установленной на отметке окурка 100 %-ной хлопчатобумажной нити, имеющей (48 ± 4) текс;

б) или специальным лучом инфракрасного датчика. Этот луч проходит по плоскости, перпендикулярной к оси сигареты. Пересечение этой плоскости зоной горения сигареты заканчивает затяжку.

5.4.9 Машина должна обеспечивать прокуривание целого ряда сигарет различной длины, диаметра и формы поперечного сечения и в то же время отвечать стандартным условиям, касающимся длины окурка.

5.4.10 Машина должна обеспечивать выполнение одной или нескольких очищающих затяжек после окончания прокуривания.

5.5 Параметры атмосферы при прокуривании

Условия должны быть контролируемыми для того, чтобы быть уверенным, что все сигареты прокуриваются в идентичных условиях, касающихся окружающего воздуха.

Температура и относительная влажность воздуха должны соответствовать ГОСТ ИСО 3402:

- температура — (22 ± 2) °C;

- относительная влажность — (60 ± 5) %.

Форма и размер камеры, в которой находятся курительная машина и устройство для удаления побочной струи дыма, должны обеспечивать идентичные условия потока воздуха на уровне сигареты при использовании различных типов курительных машин и соответствовать условиям настоящего стандарта (приложение А).

5.6 Подсчет затяжек

Каждое отверстие для всасывания должно иметь собственный счетчик затяжек, считающий с точностью до 0,1 затяжки (4.7).

5.7 Зажигание

Для зажигания используют беспламенную зажигалку. При зажигании она должна зажечь сигарету с первой попытки, не прикасаясь к ней и не обугливая ее.

5.8 Камера для прокуривания (вытяжной шкаф)

Прокуривание должно осуществляться в камере (А.3), предпочтительно прозрачной, являющейся составной частью курительной машины, либо под вытяжным шкафом. Камера должна иметь устройство для регулирования скорости вытяжки побочной струи дыма.

Приложение А
(обязательное)

**Поток движения воздуха, окружающего сигареты, в обычной лабораторной курительной машине.
Контроль и регулирование**

А.1 Область применения

Это приложение устанавливает:

- скорость движения воздуха, окружающего сигареты в обычной лабораторной машине во время процесса прокуривания, и конструктивное выполнение ограждения пространства, непосредственно окружающего их;
- способы и место измерения скорости воздуха.

Примечание — Курительные машины создавались в течение более 40 последних лет. Так как модели машин согласно этому стандарту могут быть различными, то на основе исследовательской работы группы КОРЕСТА признано необходимым установить дополнительные требования к атмосфере, непосредственно окружающей курительную машину. Это улучшает воспроизводимость при сравнительных международных испытаниях между лабораториями. Маловероятно, что можно дать общие правила, пригодные для всех типов курительных машин, поэтому необходимо привести примеры по наиболее употребительным типам конструкций.

Существует два типа курительных машин, удовлетворяющих требованиям настоящего стандарта:

- тип А (рисунки А.1 и А.2). Положение сигареты в держателе фиксированное, а место окончания прокуривания устанавливается путем перемещения устройства для прекращения затяжки;
- тип Б (рисунки А.3—А.5). Положение устройства для прекращения затяжки фиксированное, а место окончания прокуривания устанавливается путем перемещения держателя с сигаретой.

А.2 Примеры конструкций шкафов курительных машин

А.2.1 Курительная машина типа А

На рисунках А.1 и А.2 представлены схематические конструкции шкафов с размещенными в них устройствами.

А.2.2 Курительная машина типа Б

Этот тип машин имеет модели с 20 и 8 каналами. Узел, общий для этих моделей, представлен на рисунке А.3. На рисунке А.4 представлена схематическая конструкция шкафа с размещенными в нем устройствами для модели с 20 каналами. На рисунке А.5 представлена подобная схема шкафа для модели с 8 каналами.

А.3 Точка измерения скорости воздуха

А.3.1 Общие указания

Должно быть определено положение точек, в которых проводится измерение скорости воздуха. Держатели сигарет во время проведения измерения должны быть вставлены, но без сигарет. Измерение должно проводиться таким образом, чтобы центр зонда для измерения скорости воздуха располагался на расстоянии ± 2 мм от плоскости каждого описываемого ниже положения.

А.3.2 Курительная машина типа А

Скорость воздуха должна измеряться в точке на оси сигареты, отстоящей на расстоянии 74 мм от конца сигареты, вставляемого в держатель, по направлению к зажигаемому концу.

А.3.3 Курительная машина типа Б

А.3.3.1 Скорость воздуха должна измеряться в точке на оси сигареты, отстоящей на расстоянии 40 мм от положения устройства для прекращения затяжки, по направлению к зажигаемому концу.

Примечание — Некоторые типы зондов для измерения скорости воздуха устанавливают непосредственно в отверстие для всасывания, заменяя таким образом фильтр и держатель сигарет во время измерения.

А.3.3.2 Для проверки однородности потока воздуха, отсасываемого от курительной машины, измерения скорости воздуха должны проводиться в центральном и в крайнем отверстии для всасывания.

А.4 Описание прибора для измерения скорости воздуха

Следует применять прибор, позволяющий измерять скорость воздуха с точностью (200 ± 20) мм/с. Прибор должен обеспечивать интегрирование результатов измерений скорости воздуха в течение не менее 10 с.

Измеренная скорость воздуха представляет собой среднеарифметическое значение не менее 10 измерений за 10 с.

Примечание — Устройство для измерения может входить в комплект курительной машины.

А.5 Стандартная величина скорости воздуха

Стандартная скорость воздуха должна быть 200 мм/с.

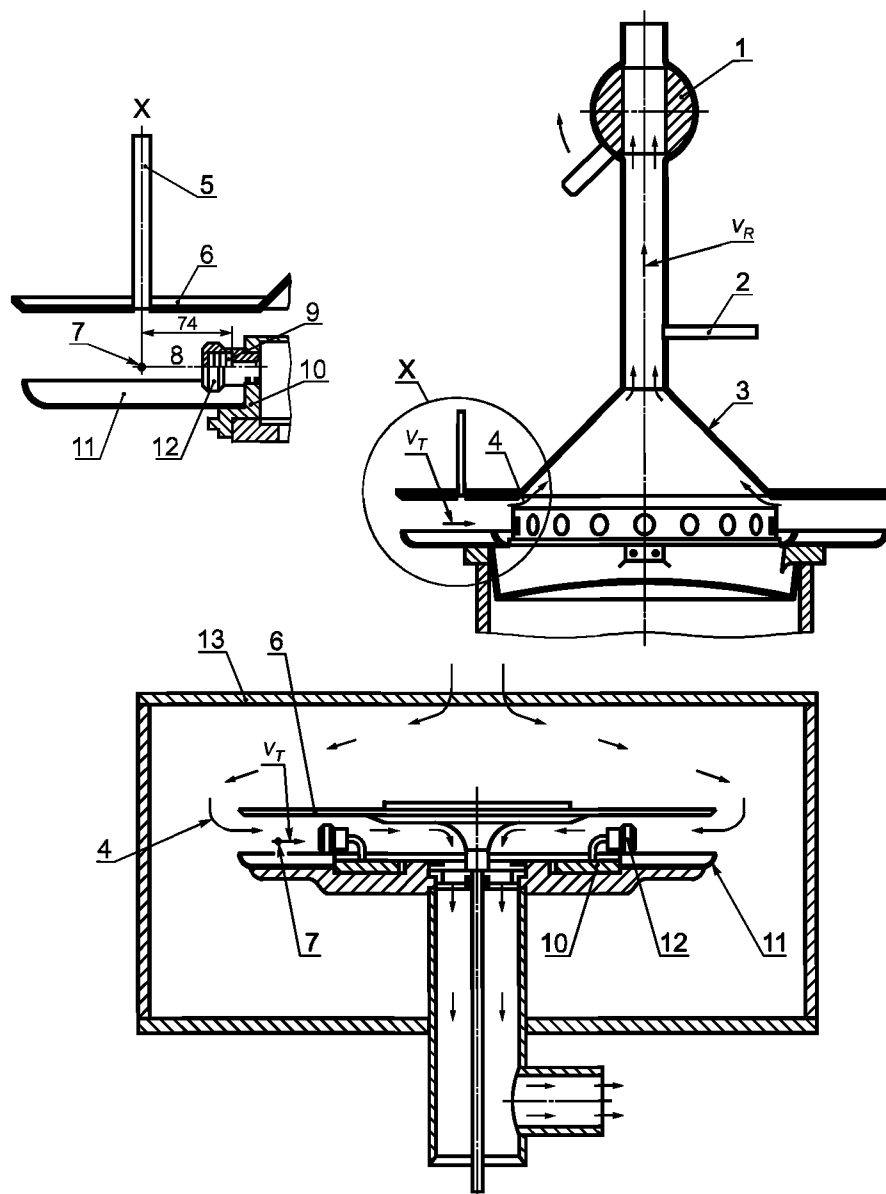
Лабораторные испытания должны проводиться так, чтобы средняя скорость воздуха во время прокуривания находилась в пределах от 170 до 230 мм/с.

Для курительной машины типа Б измеряемая в каждом канале скорость воздуха должна быть в пределах от 150 до 250 мм/с.

А.6 Регулирование и проверка скорости воздуха

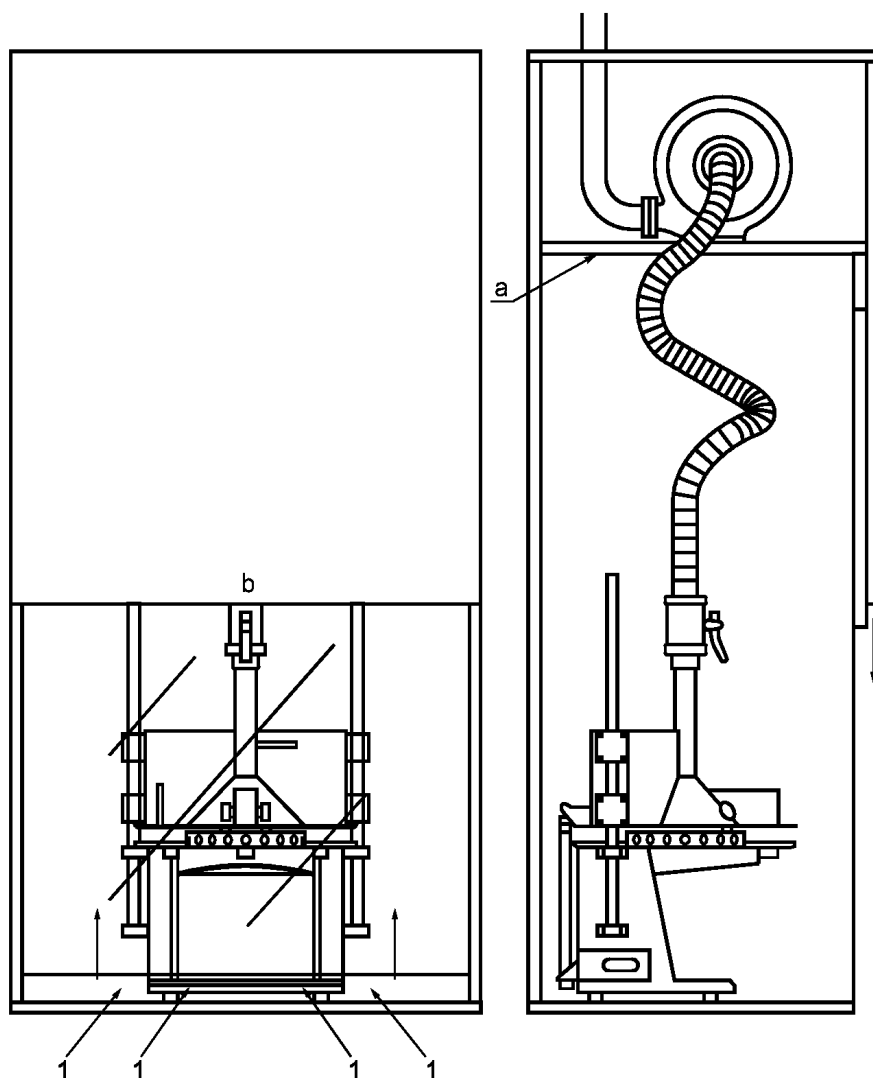
Скорость воздуха должна проверяться и, при необходимости, регулироваться во время работы машины.

Экстремальные атмосферные условия, вышедшие за пределы допустимой характеристики атмосферы для испытаний, могут повлиять на характеристики потока воздуха в курительной машине. В этом случае рекомендуется чаще проводить проверку скорости воздуха.



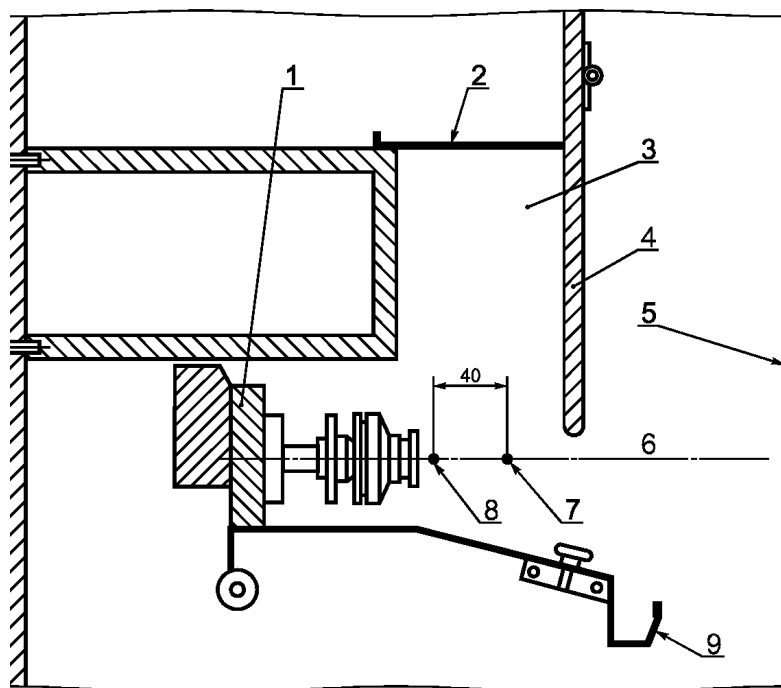
1 — шаровой кран; 2 — канал для введения зонда; 3 — вытяжной колпак; 4 — поток воздуха; 5 — канал для введения датчика;
6 — колпак; 7 — стандартное положение для измерения скорости воздуха; 8 — ось сигареты; 9 — перфорированный диск;
10 — кольцо устройства для прокуривания; 11 — пепельница; 12 — держатель сигарет; 13 — камера;
 V_T — скорость воздуха вокруг сигареты; V_R — скорость воздуха в вытяжном канале

Рисунок А.1 — Ротационная курительная машина с фиксированным положением сигареты



1 — воздух;
 a — шкаф должен быть закрытым
 сверху;
 б — передняя створка шкафа должна
 быть закрыта во время прокуривания

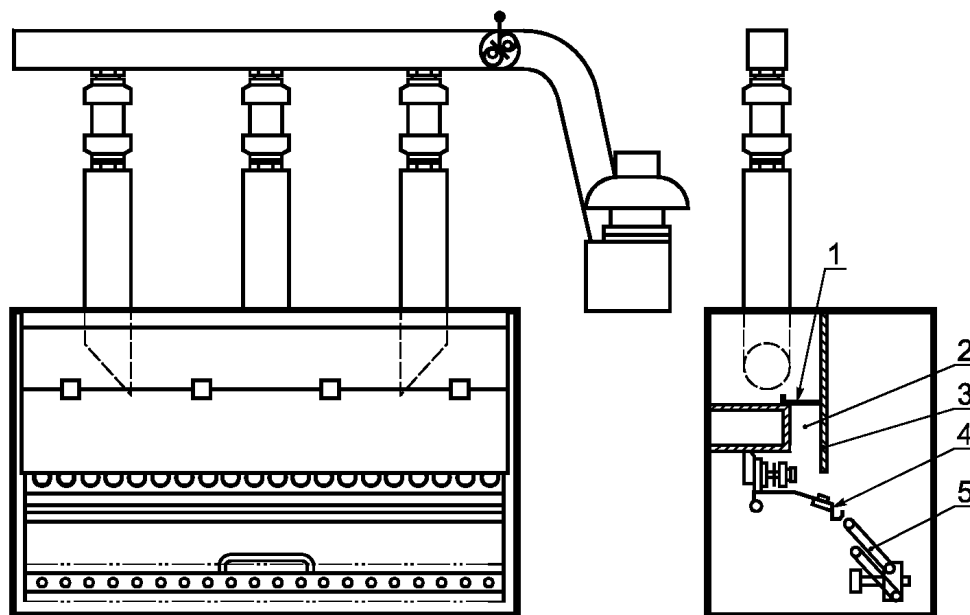
Рисунок А.2 — Шкаф ротационной курительной машины с колпаком



1 — панель прокуривания; 2 — разделительная
 перегородка; 3 — внутренний канал; 4 — передняя
 поворотная заслонка; 5 — передняя часть куритель-
 ной машины; 6 — положение оси сигареты; 7 —
 стандартное положение для измерения скорости
 воздуха; 8 — положение устройства окончания куре-
 ния; 9 — пепельница

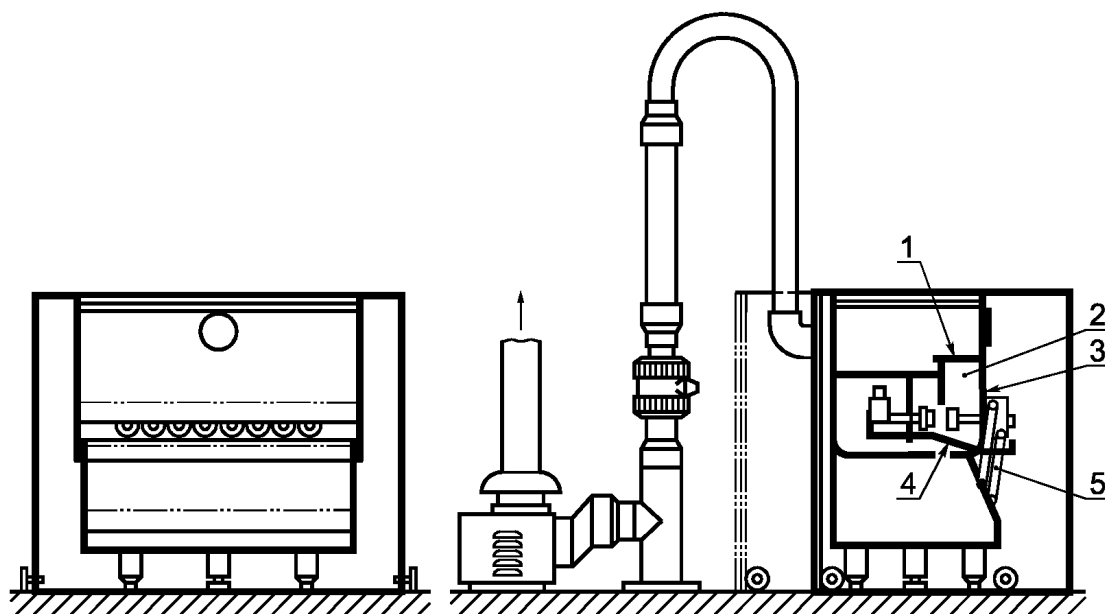
Примечание — Этот вид показывает
 связь между положением устройства окончания
 прокуривания, панелью прокуривания и пепель-
 ницей

Рисунок А.3 — Машина с фиксированным уст-
 ройством для окончания прокуривания



1 — разделительная перегородка; 2 — внутренний канал; 3 — передняя поворотная заслонка; 4 — пепельница; 5 — механизм зажигания

Рисунок А.4 — Линейная машина с 20 каналами



1 — разделительная перегородка; 2 — внутренний канал; 3 — передняя поворотная заслонка; 4 — пепельница; 5 — механизм зажигания

Рисунок А.5 — Схема линейной машины для прокуривания с 8 каналами — Общий вид без сбора монооксида углерода

Приложение Б
(справочное)

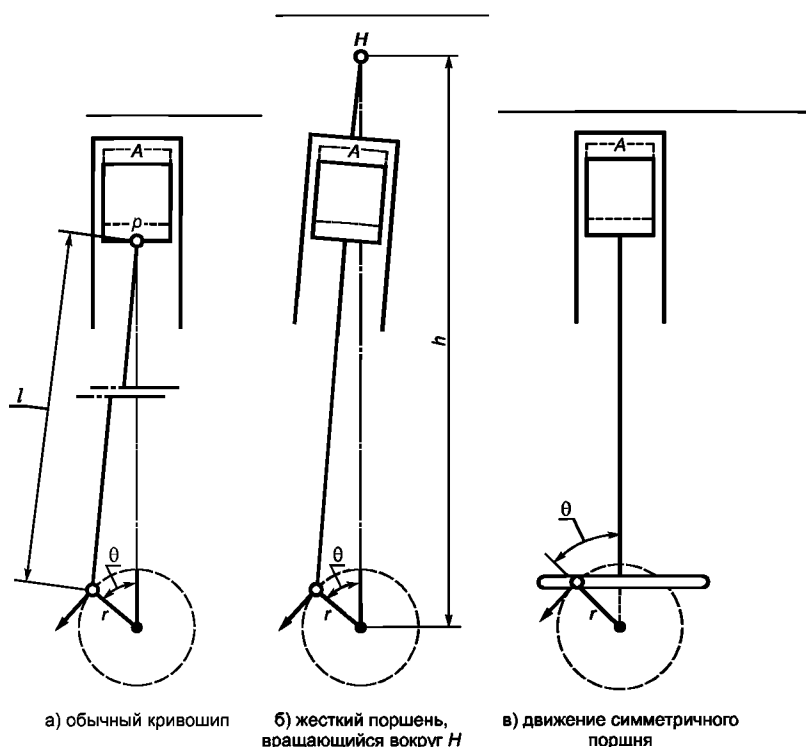
Описание механизма поршневого типа, проводящего затяжку в курительной машине

Б.1 Область применения

Настоящее приложение описывает использование поршневого механизма, но оно не ограничивает последующего совершенствования курительной машины.

Б.2 Описание механизма затяжки

Примеры конструкций с поршневым и коленчатым валом показаны на рисунке Б.1.



H, p — центры вращения; A — площадь сечения; l — длина рычага тяги кривошипа; h — расстояние между кривошипом и центром вращения H ; r — радиус кривошипа; θ — угловое перемещение кривошипа

Рисунок Б.1 — Пример конструкции механизма поршень/кривошип

Б.3 Особые замечания

Б.3.1 Общий перемещенный объем

Общий перемещенный объем — это объем воздуха, перемещенный за время, когда поршень движется из верхней в нижнюю мертвую точку и может быть на 3 % больше объема затяжки. Типичный пример перемещенного объема дан на рисунке Б.2.

Б.3.2 Объем затяжки

Объем затяжки может быть отрегулирован с помощью электроклапана путем устранения отклонений от профиля затяжки.

Б.4 Конструктивные особенности механизма затяжки

Б.4.1 Наиболее важными техническими характеристиками механизма являются величины A, r, l и h , исходя из следующих соображений. Поскольку объем затяжки равен $2Ar$, а r является постоянной величиной, то l и h определяют форму профиля затяжки и они должны быть как можно большими. Поэтому при конструировании курительной машины поршневого типа нужно учитывать рекомендации, изложенные в Б.4.2—Б.4.6.

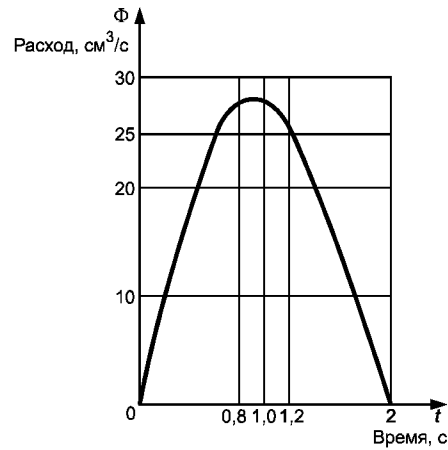


Рисунок Б.2 — Типичный профиль затяжки машины без сигареты (перемещенный объем воздуха)

Б.4.2 Во время затяжки скорость вращения вала должна быть постоянной и хорошо регулироваться с помощью тонкой регулировки.

Б.4.3 Желательно, чтобы поршни и цилиндры были полностью взаимозаменяемыми.

Б.4.4 Расстояния l или h должны быть более $10 r$.

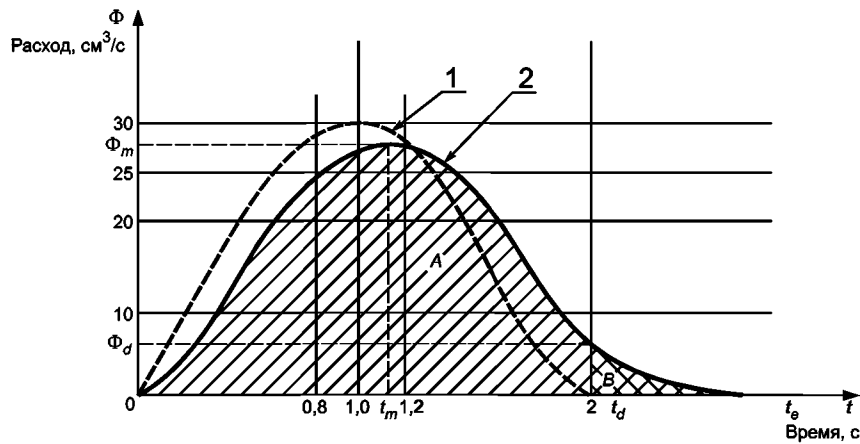
Б.4.5 Трубка между ловушкой для дыма и цилиндром должна создавать минимальное падение давления (5.3.4).

Б.4.6 Для обеспечения функционирования машины согласно описанию нужно применять устройство пуска и остановки поршня в определенном положении.

Приложение В
(справочное)

Схематическое изображение профиля затяжки

В.1 Для иллюстрации некоторых определений и некоторых стандартных условий профиль затяжки представлен на рисунке В.1.



1 — профиль перемещения; 2 — профиль затяжки

Рисунок В.1 — Схематическое изображение профиля затяжки сигареты

В момент $t = 0$ с помощью поршневого насоса в сигарету начинает всасываться воздух. Результирующий расход воздуха Φ на протяжении затяжки сигареты меняется и имеет колоколообразную форму. Максимальный расход Φ_m достигается в момент времени t_m , затем расход снижается в течение всей продолжительности затяжки до достижения величины Φ_d в момент времени t_d , когда механизм затяжки прекращает создавать разницу давлений, но она еще существует (площадь В).

Наконец расход медленно снижается до нуля в момент времени t_e .

В.2 Стандартный профиль затяжки должен быть таким, чтобы его максимум соответствовал $25 \text{ см}^3/\text{с} \leq \Phi_m \leq 30 \text{ см}^3/\text{с}$ в момент времени t_m ($0,8 \text{ с} \leq t_m \leq 1,2 \text{ с}$).

Стандартная продолжительность затяжки t_d должна быть 2,0 с и вследствие этого время t_e должно быть ограничено стандартной частотой затяжки $t_e = 60 \text{ с}$.

Объем затяжки V может быть вычислен, исходя из величины заштрихованной площади А на рисунке В.1, по формуле

$$V = \int_0^{t_e} \Phi(t) dt = A + B \int_0^{t_d} \Phi(t) dt + \int_{t_d}^{t_e} \Phi(t) dt. \quad (\text{В.1})$$

Стандартные условия должны быть следующими:

$$V = 35 \text{ см}^3;$$

$$A = \int_0^{t_d} \Phi(t) dt \geq 0,95V. \quad (\text{В.2})$$

УДК 663.974.001.4:006.354

МКС 65.160

Н89

ОКСТУ 9193

Ключевые слова: лабораторная машина, определения, сигареты, стандартные условия, длина окурка, закрытое прокуривание, открытое прокуривание, затяжка, перепад давления, струя дыма

Редактор *Л.В. Коретникова*
Технический редактор *О.Н. Власова*
Корректор *М.С. Кабашова*
Компьютерная верстка *И.А. Налейкиной*

Сдано в набор 26.04.2005. Подписано в печать 19.05.2005. Усл. печ.л. 2,32. Уч.-изд.л. 1,80.
Тираж 130 экз. С 1142. Зак. 290.

ФГУП «Стандартинформ», 123995 Москва, Гранатный пер., 4.
www.gostinfo.ru info@gostinfo.ru
Набрано во ФГУП «Стандартинформ» на ПЭВМ.
Отпечатано в филиале ФГУП «Стандартинформ» — тип. «Московский печатник», 105062 Москва, Лялин пер., 6.