

ГОСТ Р 51978—2002

ГОСУДАРСТВЕННЫЙ СТАНДАРТ РОССИЙСКОЙ ФЕДЕРАЦИИ

**КАБЕЛИ ГРУЗОНЕСУЩИЕ
ГЕОФИЗИЧЕСКИЕ БРОНИРОВАННЫЕ**

Общие технические условия

Издание официальное

БЗ 2—2002/430

ГОССТАНДАРТ РОССИИ
Москва

Предисловие

1 РАЗРАБОТАН ОАО Всероссийский научно-исследовательский, проектно-конструкторский и технологический институт кабельной промышленности (ОАО ВНИИКП)

ВНЕСЕН Техническим комитетом по стандартизации ТК 46 «Кабельные изделия» при ОАО ВНИИКП

2 ПРИНЯТ И ВВЕДЕН В ДЕЙСТВИЕ Постановлением Госстандарта России от 10 декабря 2002 г. № 466-ст

3 ВВЕДЕН ВПЕРВЫЕ

© ИПК Издательство стандартов, 2003

Настоящий стандарт не может быть полностью или частично воспроизведен, тиражирован и распространен в качестве официального издания без разрешения Госстандарта России

Содержание

1	Область применения	1
2	Нормативные ссылки	1
3	Классификация, основные параметры и размеры	2
4	Общие технические требования	3
4.1	Общие требования	3
4.2	Характеристики	3
4.2.1	Конструктивные требования	3
4.2.2	Требования к электрическим параметрам	5
4.2.3	Требования стойкости к механическим воздействиям	6
4.2.4	Требования стойкости к внешним воздействующим факторам	6
4.2.5	Требования надежности	6
4.3	Комплектность	6
4.4	Маркировка	6
4.5	Упаковка	6
5	Требования безопасности	7
6	Правила приемки	7
6.1	Общие требования	7
6.2	Категории испытаний	7
6.3	Приемосдаточные испытания	7
6.4	Периодические испытания	8
6.5	Типовые испытания	8
7	Методы контроля	8
7.1	Общие требования	8
7.2	Проверка конструкции	8
7.3	Проверка электрических параметров	9
7.4	Проверка стойкости к механическим воздействиям	9
7.5	Проверка стойкости к внешним воздействующим факторам	9
7.6	Проверка комплектности, маркировки и упаковки	10
8	Транспортирование и хранение	10
9	Указания по эксплуатации	10
10	Гарантии изготовителя	10
	Приложение А Методика определения волнового сопротивления и коэффициента затухания	11
	Приложение Б Библиография	14

КАБЕЛИ ГРУЗОНЕСУЩИЕ ГЕОФИЗИЧЕСКИЕ БРОНИРОВАННЫЕ**Общие технические условия**Load-bearing geophysical armoured cables.
General specifications

Дата введения 2003—07—01

1 Область применения

Настоящий стандарт распространяется на кабели грузонесущие геофизические бронированные (далее — кабели), предназначенные для спуска и подъема геофизических приборов и аппаратов, их питания электроэнергией и осуществления информационной связи между наземной аппаратурой и скважинными приборами при недропользовании и геофизических исследованиях скважин.

Кабели предназначены также для выполнения других задач, в том числе:

- освоение скважин методом свабирования;
- обеспечение разогрева и ликвидации парафиновых пробок;
- осуществление прострелочно-взрывных работ в скважинах.

Стандарт устанавливает параметры, характеристики и свойства кабелей, а также требования к их изготовлению, испытаниям и эксплуатации.

Положения настоящего стандарта являются обязательными при разработке технических условий на кабели, производстве кабелей на предприятиях-изготовителях, эксплуатации кабелей у потребителей и при сертификации кабелей.

2 Нормативные ссылки

В настоящем стандарте использованы ссылки на следующие стандарты:

- ГОСТ 12.2.007.0—75 Система стандартов безопасности труда. Изделия электротехнические. Общие требования безопасности
- ГОСТ 12.2.007.14—75 Система стандартов безопасности труда. Кабели и кабельная арматура. Требования безопасности
- ГОСТ 15.309—98 Система разработки и постановки продукции на производство. Испытания и приемка выпускаемой продукции. Основные положения
- ГОСТ 2990—78 Кабели, провода и шнуры. Методы испытания напряжением
- ГОСТ 3345—76 Кабели, провода и шнуры. Метод определения электрического сопротивления изоляции
- ГОСТ 5151—79 Барабаны деревянные для электрических кабелей и проводов. Технические условия
- ГОСТ 7229—76 Кабели, провода и шнуры. Метод определения электрического сопротивления токопроводящих жил и проводников
- ГОСТ 7372—79 Проволока стальная канатная. Технические условия
- ГОСТ 8711—93 (МЭК 51-2—84) Приборы аналоговые показывающие электроизмерительные прямого действия и вспомогательные части к ним. Часть 2. Особые требования к амперметрам и вольтметрам
- ГОСТ 9486—79 Мосты переменного тока измерительные. Общие технические условия
- ГОСТ 12177—79 Кабели, провода и шнуры. Методы проверки конструкции
- ГОСТ 12182.5—80 Кабели, провода и шнуры. Метод проверки стойкости к растяжению

ГОСТ Р 51978—2002

ГОСТ 15150—69 Машины, приборы и другие технические изделия. Исполнения для различных климатических районов. Категории, условия эксплуатации, хранения и транспортирования в части воздействия климатических факторов внешней среды

ГОСТ 18690—82 Кабели, провода, шнуры и кабельная арматура. Маркировка, упаковка, транспортирование и хранение

ГОСТ 22261—94 Средства измерений электрических и магнитных величин. Общие технические условия

ГОСТ 22483—77 Жилы токопроводящие медные и алюминиевые для кабелей, проводов и шнуров. Основные параметры. Технические требования

ГОСТ 24013—80 Резисторы постоянные. Основные параметры

ГОСТ 27893—88 Кабели связи. Методы испытаний

ГОСТ Р 51651—2000 Изделия кабельные. Система качества. Материалы конструкции

ОСТ 16 0.684—014—80 Барабаны металлические многооборотные для кабельных изделий. Технические условия

3 Классификация, основные параметры и размеры

3.1 Кабели подразделяют по следующим признакам:

1) преимущественному применению:

- для работы через лубрикатор (Л),
- для спектрометрических исследований, коаксиальный (К),
- для свабирования (Св),
- для термообработки скважин (Т),
- общего применения (без обозначения);

2) конструктивному исполнению:

- повышенной жесткости (Ж),
- повышенной коррозионной стойкости (Кс),
- обычного исполнения (без обозначения);

3) исполнению токопроводящих жил:

- стальная (С),
- сталемедная (См),
- медная (без обозначения);

4) наличию наружной оболочки:

- при наличии (О),
- при отсутствии (без обозначения).

Допускаются другие исполнения и применение кабелей с обозначением соответствующими буквами (сочетанием букв).

3.2 Номинальное рабочее напряжение кабелей — 380 и/или 600 В переменного тока частоты 50 Гц.

Допускаются другие значения и тип напряжения.

3.3 Число токопроводящих жил (коаксиальных пар) кабелей преимущественно устанавливают из ряда 1, 3, 4, 7.

3.4 Номинальное сечение медных токопроводящих жил выбирают из ряда 0,35; 0,5; 0,75; 1,0; 1,5; 2,0; 2,5; 4,0; 6,0 мм².

3.5 Число повивов брони — два или более.

3.6 Номинальное разрывное усилие кабелей преимущественно устанавливают из ряда 2, 3, 10, 18, 20, 28, 30, 38, 40, 50, 55, 60, 70, 75 кН.

3.7 Максимально допустимую рабочую температуру кабелей устанавливают в зависимости от материалов изоляции и оболочек из ряда 90, 100, 130, 150, 180, 200, 250 °С.

3.8 Обозначение марки кабелей преимущественно должно состоять из:

- букв «КГ» — кабель грузонесущий геофизический;
- букв, последовательно указывающих преимущественное применение и конструктивное исполнение кабеля.

3.9 В условное обозначение кабелей должны входить марка кабеля с добавлением (через интервал) цифр и букв, последовательно указывающих:

- число и номинальное сечение жил* (через знак умножения) и/или число коаксиальных пар;

* Для стальных и сталемедных жил сечение не указывают.

- номинальное разрывное усилие (через дефис);
- максимальную рабочую температуру (через дефис);
- исполнение токопроводящих жил (через дефис);
- число повивов проволок брони более двух (через дефис);
- наличие наружной оболочки (через дефис);
- обозначение технических условий на кабель конкретной марки (через интервал).

Примеры условных обозначений:

- кабеля для спектрометрических исследований, коаксиального, с одной парой медных токопроводящих жил сечением $4,0 \text{ мм}^2$, номинальным разрывным усилием 120 кН, максимальной рабочей температурой $130 \text{ }^\circ\text{C}$, с двумя повивами проволок брони:

КГК 1 × 4,0-120-130 ТУ . . .

- кабеля для работы через лубрикатор, повышенной коррозионностойкости, с одной медной токопроводящей жилой сечением $0,35 \text{ мм}^2$, номинальным разрывным усилием 10 кН, максимальной рабочей температурой $130 \text{ }^\circ\text{C}$, с двумя повивами проволок брони:

КГЛКс 1 × 0,35-10-130 ТУ . . .

- кабеля для свабирования, с одной медной токопроводящей жилой сечением $0,75 \text{ мм}^2$, номинальным разрывным усилием 95 кН, максимальной рабочей температурой $180 \text{ }^\circ\text{C}$, с четырьмя повивами проволок брони, с наружной оболочкой:

КГСв 1 × 0,75-95-180-4-О ТУ . . .

- кабеля общего применения, с одной сталемедной токопроводящей жилой, номинальным разрывным усилием 55 кН, максимальной рабочей температурой $130 \text{ }^\circ\text{C}$, с двумя повивами проволок брони:

КГ 1-55-130-См ТУ . . .

- кабеля для термообработки скважин, с тремя медными токопроводящими жилами сечением $4,0 \text{ мм}^2$ и тремя медными токопроводящими жилами сечением $0,75 \text{ мм}^2$, номинальным разрывным усилием 170 кН, максимальной рабочей температурой $180 \text{ }^\circ\text{C}$, с двумя повивами проволок брони

КГТ 3 × 4,0 + 3 × 0,75-170-180 ТУ . . .

4 Общие технические требования

4.1 Общие требования

4.1.1 Кабели должны изготавливаться в соответствии с требованиями настоящего стандарта и технических условий на кабели конкретных марок по технологической документации, утвержденной в установленном порядке. Технические условия на кабели конкретных марок и изменения к ним должны быть согласованы с разработчиком настоящего стандарта.

4.1.2 Кабели должны соответствовать климатическому исполнению УХЛ, категорий размещения 1 и 5 по ГОСТ 15150, для эксплуатации в скважинной жидкости.

4.2 Характеристики

4.2.1 Конструктивные требования

4.2.1.1 Конструкция и конструктивные размеры кабелей должны быть указаны в технических условиях на кабели конкретных марок.

4.2.1.2 В таблицу (текст) основных конструктивных показателей кабелей должны входить:

- марки и условное обозначение кабелей;
- число и номинальное сечение* токопроводящих жил, мм^2 ;
- число и номинальный диаметр проволок токопроводящих жил по повивам, мм;
- номинальная толщина изоляции жил, мм;
- номинальная толщина оболочки под броней (при ее наличии), мм;
- число и номинальный диаметр проволок брони по повивам, мм;
- номинальная толщина промежуточной оболочки между повивами проволок брони (при ее наличии), мм;

* Для стальных и сталемедных жил сечение не указывают.

- номинальная толщина наружной оболочки (при ее наличии), мм;
- номинальный наружный диаметр кабеля, мм;
- расчетная масса 1 км кабеля (в качестве справочной величины), кг.

При двухслойной изоляции, если слои выполнены из разнородных материалов, должны быть указаны номинальные толщины каждого слоя.

Для коаксиальных пар должна быть указана толщина изоляции внешнего проводника.

Предельные отклонения от номинального наружного диаметра кабеля $\pm 5\%$.

Предельные отклонения от номинальных толщин изоляции и оболочек должны быть указаны в технических условиях на кабели конкретных марок.

Допускается указывать другие конструктивные показатели.

4.2.1.3 Медные токопроводящие жилы должны соответствовать классам 2, 3 или 4 по ГОСТ 22483.

Сталемедные и стальные токопроводящие жилы должны соответствовать требованиям технических условий на кабели конкретных марок.

Дополнительные требования к токопроводящим жилам должны быть указаны в технических условиях на кабели конкретных марок.

4.2.1.4 Сварка или пайка проволок токопроводящей жилы должна производиться вразгон и без применения кислотных флюсов. Расстояние между соседними стыками проволок не должно быть менее 250 мм.

4.2.1.5 Поверх токопроводящей жилы должна быть наложена изоляция. Изоляция должна плотно прилегать к жиле. В изоляции не должно быть пор и инородных включений, а на ее поверхности — трещин, вмятин и утолщений, выводящих толщину изоляции за предельные отклонения.

Пластмассовая изоляция может быть наложена в два слоя.

Допускается выполнение слоев изоляции из разнородных материалов.

Допускается применение экрана по изолированной жиле.

4.2.1.6 Поверх изолированного внутреннего проводника коаксиальной пары должен быть наложен внешний проводник в виде оплетки или обмотки из медных проволок; допускается применение медных луженых проволок. Требования к плотности внешнего проводника должны быть указаны в технических условиях на кабели конкретных марок.

4.2.1.7 Поверх внешнего проводника коаксиальной пары должна быть наложена изоляция по 4.2.1.5.

4.2.1.8 Изолированные жилы и коаксиальные пары многожильных и комбинированных кабелей должны быть скручены. Направление скрутки должно быть левым. Внешние промежутки между жилами могут иметь заполнение.

4.2.1.9 Поверх изоляции жилы или коаксиальной пары одножильного или однокоаксиального кабеля, или скрученных изолированных жил (коаксиальных пар) многожильных и комбинированных кабелей должна быть наложена оболочка.

Оболочка должна плотно прилегать к жилам (коаксиальным парам) и легко отделяться без повреждения изоляции.

В оболочке не должно быть пор, инородных включений и трещин, а на ее поверхности — вмятин и утолщений, выводящих размеры оболочки за предельные отклонения.

Допускается замена оболочки на обмотку лентами с перекрывтием не менее 40 % с заполнением промежутков между жилами.

Требования к материалам оболочки и обмотки должны быть указаны в технических условиях на кабели конкретных марок.

4.2.1.10 Кабели должны быть бронированы повивами из стальных оцинкованных проволок или проволок из коррозионностойкой стали.

Направление наложения нечетных повивов — правое, четных повивов — левое.

Для одножильных кабелей допускается обратное направление наложения повивов.

4.2.1.11 Кабели могут иметь промежуточные оболочки между повивами проволок брони.

Требования к промежуточным оболочкам должны быть указаны в технических условиях на кабели конкретных марок.

4.2.1.12 Оцинкованная проволока брони должна иметь антикоррозионное покрытие по ГОСТ 7372, обеспечивающее гарантийный срок хранения и ресурс работы кабеля.

Другие требования к проволокам брони должны быть указаны в технических условиях на кабели конкретных марок.

4.2.1.13 Проволоки брони должны быть наложены с шагом, равным $7,5 \pm 1$ номинальных наружных диаметров кабеля по соответствующему повиву. Перекрещивание проволок в повивах не допускается.

Суммарный просвет между проволоками брони в любом сечении кабеля не должен быть более одного диаметра проволоки.

4.2.1.14 Проволоки повивов брони кабеля должны быть предварительно деформированы для сохранения формы спирали по кабелю. Степень деформации проволок должна быть указана в технических условиях на кабели конкретных марок.

4.2.1.15 Поверхность наложенной брони кабеля должна быть ровной и без следов коррозии. При наложении брони для выравнивания диаметра кабеля может применяться вязкая нить или хлопчатобумажная пряжа.

4.2.1.16 Число сварок проволок брони на строительной длине кабеля допускается из расчета не более двух сварок на 1 км длины кабеля. Расстояние между ближайшими точками сварок не должно быть менее 5 м.

4.2.1.17 Овальность кабелей в любом месте не должна быть более:

3,5 % — для кабелей, предназначенных для работы через лубрикатор;

15 % — для остальных кабелей.

4.2.1.18 Поверх брони кабеля может быть наложена наружная оболочка. Требования к наружной оболочке должны быть указаны в технических условиях на кабели конкретных марок.

4.2.1.19 Строительная длина кабеля — от 1000 до 7500 м с интервалом 500 м. Конкретная длина и предельные отклонения от нее согласовываются при заказе.

4.2.1.20 Марки (рецептуры) материалов, применяемых для изготовления кабелей, должны быть указаны в технических условиях на кабели конкретных марок. Выбор и замена материалов, а также применение новых материалов должны производиться в соответствии с ГОСТ Р 51651.

4.2.1.21 В технических условиях на кабели конкретных марок в разделе «Общие технические требования» или в приложении к техническим условиям должны быть приведены схематические чертежи поперечного сечения кабелей.

4.2.2 Требования к электрическим параметрам

4.2.2.1 Электрическое сопротивление постоянному току, пересчитанное на длину 1 км и температуру 20 °С, должно соответствовать:

- медных токопроводящих жил — ГОСТ 22483;

- стальных и сталемедных токопроводящих жил, а также внутренних и внешних проводников коаксиальных пар — техническим условиям на кабели конкретных марок.

4.2.2.2 Электрическое сопротивление изоляции жил и готового кабеля, пересчитанное на длину 1 км и температуру 20 °С, должно быть не менее:

20000 МОм — для кабелей с пластмассовой изоляцией;

500 МОм — для кабелей с резиновой изоляцией.

Требования к электрическому сопротивлению оболочек при необходимости должны быть указаны в технических условиях на кабели конкретных марок.

4.2.2.3 Электрическое сопротивление изоляции токопроводящих жил кабелей после выдержки в течение 2 ч в воде при максимальных значениях температуры и давления, пересчитанное на длину 1 км, должно быть не менее 0,5 МОм.

4.2.2.4 Изолированные жилы должны выдержать в течение не менее 3 мин испытание напряжением постоянного тока:

2 кВ — для жил номинальным сечением 0,35 мм² и коаксиальных пар;

3 кВ — для жил остальных сечений.

4.2.2.5 Готовые кабели должны выдержать в течение не менее 5 мин испытание напряжением переменного тока частоты 50 Гц:

1,5 кВ — для кабелей с жилами номинальным сечением 0,35 мм² и кабелей с коаксиальными парами;

2,5 кВ — для остальных кабелей.

Требования к электрической прочности оболочек при необходимости должны быть указаны в технических условиях на кабели конкретных марок.

4.2.2.6 Волновое сопротивление кабелей, кроме кабелей с коаксиальными парами, измеренное между жилой и броней на частоте 50 кГц, должно быть от 50 до 100 Ом.

Номинальное значение волнового сопротивления должно быть указано в технических условиях на кабели конкретных марок.

Предельные отклонения от номинального значения волнового сопротивления $\pm 15\%$.

4.2.2.7 Волновое сопротивление коаксиальных кабелей, измеренное для коаксиальной пары на частоте 5 МГц, должно быть не более 50 Ом.

4.2.2.8 Коэффициент затухания кабелей, кроме кабелей с коаксиальными парами, измеренный между жилой и броней на частоте 50 кГц, должен быть не более:

12,0 дБ/км — для кабелей с жилами номинальным сечением 0,35 мм²;

9,9 дБ/км — для остальных кабелей.

4.2.2.9 Коэффициент затухания коаксиальной пары, измеренный на частоте 5 МГц, должен быть не более 53 дБ/км.

4.2.3 Требования стойкости к механическим воздействиям

4.2.3.1 Номинальное разрывное усилие кабелей должно соответствовать 3.6 и указываться в технических условиях на кабели конкретных марок.

Нижнее предельное отклонение от номинального разрывного усилия должно быть не более 10 %, верхнее предельное отклонение не нормируется.

4.2.3.2 Кабели должны выдерживать максимальное гидростатическое давление при воздействии максимально допустимой рабочей температуры, значения которых должны быть указаны в технических условиях на кабели конкретных марок.

4.2.4 Требования стойкости к внешним воздействующим факторам

4.2.4.1 Кабели в статическом состоянии должны быть стойкими к воздействию смены температур воздуха от минус 50 до плюс 50 °С.

4.2.4.2 Кабели должны выдерживать изгибы вокруг роликов диаметром, равным 40-кратному номинальному наружному диаметру кабеля, при пониженной температуре воздуха.

Минимально допустимую температуру воздуха устанавливают в зависимости от материалов изоляции и оболочек кабеля из ряда минус 40, 45, 50 °С и указывают в технических условиях на кабели конкретных марок.

Диаметр роликов для кабелей повышенной жесткости должен быть указан в технических условиях на кабели конкретных марок.

4.2.5 Требования надежности

4.2.5.1 Назначенный ресурс работы кабелей (пробег через ролик блок-баланса в километрах) должен быть указан в технических условиях на кабели конкретных марок. Для кабелей, эксплуатируемых в наклонно направленных скважинах, имеющих кривизну более 25°, ресурс уменьшается на 40 %.

4.2.5.2 Фактический ресурс работы кабелей не ограничивается указанным в 4.2.5.1, а определяется их техническим состоянием.

4.3 Комплектность

В комплект поставки должны входить:

- кабель;
- паспорт качества на кабель по форме, утвержденной в установленном порядке.

4.4 Маркировка

4.4.1 Маркировка кабелей должна соответствовать ГОСТ 18690.

4.4.2 На щеке барабана или на ярлыке, прикрепленном к барабану, должно быть указано:

- товарный знак или наименование предприятия-изготовителя;
- условное обозначение кабеля;
- обозначение технических условий;
- заводской номер по системе нумерации предприятия-изготовителя;
- длина, м;
- масса брутто, кг;
- дата изготовления (месяц, год).

При поставке на одном барабане более одного отрезка должна быть указана длина каждого отрезка.

На ярлыке должно быть проставлено клеймо технического контроля.

4.4.3 Дополнительные требования по маркировке согласовываются при заказе.

4.5 Упаковка

4.5.1 Упаковка кабелей должна соответствовать требованиям ГОСТ 18690.

4.5.2 Кабели должны поставляться на деревянных барабанах по ГОСТ 5151 или на металлических барабанах по ОСТ 16 0.684-014, упакованных матами по ГОСТ 5151.

Деревянные барабаны должны быть усилены металлическими дисками и втулками.

Допускается поставка кабелей на металлических барабанах других конструкций, согласованных с заказчиком.

4.5.3 Диаметр шейки барабана должен быть не менее 40 номинальных диаметров кабеля. Требования по данному параметру для кабелей повышенной жесткости устанавливают в технических условиях на кабели конкретных марок.

4.5.4 Намотка кабеля на барабане должна быть ровной, без ослабления и перепутывания витков.

4.5.5 Проволоки брони концов кабеля должны быть закреплены проволочными бандажами.

4.5.6 Длина нижнего конца, располагаемого внутри шейки или на щеке барабана, должна быть не менее 0,5 м.

4.5.7 Закрепление концов кабеля на барабане должно исключать ослабление витков намотки и обеспечивать сохранность кабеля при транспортировании.

4.5.8 Паспорт качества на кабель должен быть помещен в водонепроницаемую упаковку и надежно прикреплен внутри шейки барабана или к одной из щек барабана, или к одному из концов кабеля.

5 Требования безопасности

5.1 Требования безопасности должны соответствовать ГОСТ 12.2.007.0 и ГОСТ 12.2.007.14.

5.2 Экологические требования при необходимости должны быть указаны в технических условиях на кабели конкретных марок.

6 Правила приемки

6.1 Общие требования

Правила приемки кабелей должны соответствовать ГОСТ 15.309, требованиям настоящего стандарта и технических условий на кабели конкретных марок.

6.2 Категории испытаний

Для проверки соответствия кабелей установленным требованиям назначают контрольные испытания следующих категорий:

- приемосдаточные;
- периодические;
- типовые.

6.3 Приемосдаточные испытания

6.3.1 Кабели предъявляют к приемке партиями. За партию принимают количество кабелей одного маркоразмера, одновременно предъявляемых к сдаче, объемом от 1 до 50 поставочных единиц (барабанов).

6.3.2 Кабели на соответствие 4.2.1.4, 4.2.1.13—4.2.1.16, 4.2.1.19, а также изолированные жилы на соответствие 4.2.2.2 и 4.2.2.4 проверяют в процессе производства.

6.3.3 Испытания должны проводиться в последовательности в пределах каждой группы, указанной в таблице 1, по плану сплошного контроля с приемочным числом $C = 0$.

Т а б л и ц а 1

Группа испытаний	Вид испытания или проверки	Пункт	
		технических требований	методов контроля
С-1	Проверка конструкции и конструктивных размеров	4.2.1.1—4.2.1.11, 4.2.1.13—4.2.1.19	7.2
С-2	Проверка электрического сопротивления токопроводящих жил	4.2.2.1	7.3.1
С-3	Проверка электрического сопротивления изоляции	4.2.2.2	7.3.2
С-4	Испытание напряжением	4.2.2.4, 4.2.2.5	7.3.3
С-5	Проверка комплектности, маркировки и упаковки	4.3, 4.4.1—4.4.3, 4.5.1—4.5.8	7.6

6.4 Периодические испытания

6.4.1 Испытания проводят в последовательности в пределах каждой группы, указанной в таблице 2, не реже одного раза в год. Испытания проводят по плану выборочного двухступенчатого контроля с объемом выборок $n_1 = n_2 = 3$ образца.

Испытания начинают с проверки выборки n_1 .

Если при испытаниях выборки n_1 дефектные изделия не обнаружены, то результаты испытаний по данной группе считают положительными и испытания выборки n_2 не проводят.

Если в выборке n_1 обнаружено более одного дефектного изделия, то результаты испытаний считают отрицательными. Испытания выборки n_2 не проводят.

Если при испытании выборки n_1 обнаружено одно дефектное изделие, то результаты испытаний по этой группе считают неопределенными и испытывают выборку n_2 .

Если при испытании выборки n_2 обнаружено хотя бы одно дефектное изделие, то результаты испытаний считают отрицательными.

В выборке включают случайным отбором образцы от последней принятой партии.

В случае поставок кабеля единичными строительными длинами объем выборок определяют согласно поставляемым длинам.

Т а б л и ц а 2

Группа испытаний	Вид испытания или проверки	Пункт	
		технических требований	методов контроля
П-1	Проверка волнового сопротивления	4.2.2.6, 4.2.2.7	7.3.5
П-2	Проверка коэффициента затухания	4.2.2.8, 4.2.2.9	7.3.5
П-3	Проверка разрывного усилия	4.2.3.1	7.4
П-4	Проверка на стойкость к воздействию смены температур	4.2.4.1	7.5.1
	Проверка на стойкость к воздействию изгибов при пониженной температуре	4.2.4.2	7.5.2

6.4.2 Испытания по группам проводят на самостоятельных выборках.

Кабели на соответствие 4.2.3.1 должны быть проверены на одном типопредставителе от группы кабелей с одинаковыми значениями разрывного усилия. Результаты испытаний распространяют на всю группу кабелей, по которой проводились испытания.

6.5 Типовые испытания

6.5.1 Испытания проводят по программе, утвержденной в установленном порядке. По результатам испытаний, оформленных протоколом и актом, принимают решение о возможности и целесообразности внесения изменений в техническую документацию.

Надежность (4.2.5) не проверяют. Параметр обеспечивается применяемыми материалами, конструкцией и технологией изготовления.

6.5.2 Стойкость кабелей при совместном воздействии максимальной рабочей температуры и максимального гидростатического давления (4.2.3.2) проверяют по 7.4.2 на одном типопредставителе от группы кабелей с одинаковым изоляционным материалом и исполнением токопроводящих жил по 3.1. Результаты испытаний распространяют на всю группу кабелей, по которой проводились испытания.

7 Методы контроля

7.1 Общие требования

7.1.1 Все испытания и измерения, если в их изложении нет особых указаний, должны быть проведены в нормальных климатических условиях по ГОСТ 15150.

7.1.2 Внешний осмотр проводят без применения увеличительных приборов.

7.2 Проверка конструкции

Конструкцию и конструктивные размеры (4.2.1.1—4.2.1.11, 4.2.1.13—4.2.1.19) проверяют измерениями по ГОСТ 12177 и внешним осмотром при разделке концов кабеля.

7.3 Проверка электрических параметров

7.3.1 Электрическое сопротивление токопроводящей жилы постоянному току (4.2.2.1) проверяют на строительной длине или образцах по ГОСТ 7229.

7.3.2 Электрическое сопротивление изоляции жил и готового кабеля (4.2.2.2) проверяют по ГОСТ 3345 на изделиях, намотанных на барабан.

Электрическое сопротивление изоляции жил проверяют в воде после их выдержки в ней в течение не менее 1 ч.

Значения коэффициента K для приведения электрического сопротивления изоляции к температуре 20 °С указывают в технических условиях на кабели конкретных марок.

7.3.3 Испытание напряжением изолированных жил (4.2.2.4) и готовых кабелей (4.2.2.5) проводят по ГОСТ 2990 на изделиях, намотанных на барабан.

Испытание напряжением изолированных жил проводят в воде после их выдержки в ней в течение не менее 1 ч.

7.3.4 Допускается проведение испытаний изолированных жил по 4.2.2.2, 4.2.2.4 за один цикл погружения их в воду.

7.3.5 Волновое сопротивление (4.2.2.6, 4.2.2.7) и коэффициент затухания (4.2.2.8, 4.2.2.9) проверяют согласно приложению А.

7.4 Проверка стойкости к механическим воздействиям

7.4.1 Разрывное усилие кабеля (4.2.3.1) проверяют по ГОСТ 12182.5 на трех образцах длиной не менее 3 м каждый, взятых от разных строительных длин.

7.4.2 Стойкость кабелей при максимальных значениях температуры и давления (4.2.3.2) проверяют на двух образцах длиной не менее 5 м каждый одного типопредставителя, взятых от разных барабанов.

Испытания проводят в установке высокого давления при температуре и давлении воды, указанных в технических условиях на кабели конкретных марок, в течение не менее 2 ч.

По окончании испытаний, не снижая температуры и давления, измеряют по ГОСТ 3345 электрическое сопротивление изоляции образцов. Кабель считают выдержавшим испытания, если сопротивление изоляции соответствует 4.2.2.3.

7.5 Проверка стойкости к внешним воздействующим факторам

7.5.1 Стойкость к воздействию смены температур (4.2.4.1) проверяют на трех образцах кабеля длиной не менее 6 м каждый, отобранных от разных строительных длин и свернутых в бухты диаметром по 4.2.4.2, в следующем порядке.

7.5.1.1 Образцы закладывают в камеру тепла и холода при нормальных климатических условиях и подвергают воздействию трех непрерывно следующих друг за другом циклов, каждый из которых должен состоять из этапов:

- повышение температуры до 50 °С и поддержание ее с точностью ± 3 °С в течение 3 ч;
 - понижение температуры до минус 50 °С и поддержание ее с точностью ± 3 °С в течение 3 ч.
- Допускается перерыв между циклами до 48 ч.

7.5.1.2 После последнего цикла испытания образцы выдерживают в нормальных климатических условиях не менее 6 ч.

7.5.1.3 Проводят испытание образцов на соответствие требованиям 4.2.2.5.

7.5.2 Стойкость к воздействию изгибов при пониженной температуре воздуха (4.2.4.2) проверяют на трех образцах кабеля длиной не менее 5 м каждый, прошедших испытания по 7.5.1, в следующем порядке.

7.5.2.1 Образец устанавливают в испытательное приспособление так, чтобы один из его концов был жестко закреплен, а сам образец был зафиксирован между роликами; длина свободного конца образца выше роликов должна позволять изгибание его вокруг роликов.

7.5.2.2 Приспособление с образцом помещают в камеру холода и выдерживают при температуре, установленной для испытуемого кабеля, в течение не менее 4 ч.

7.5.2.3 После выдержки в камере холода образец подвергают трем циклам изгибов вокруг роликов в противоположных направлениях со скоростью не менее одного изгиба за 3 с. Образец должен быть изогнут на угол не менее 90° в каждую сторону.

За один цикл изгибов принимают изгиб вправо (влево), выпрямление, изгиб влево (вправо) и выпрямление.

Допускается производить изгибы в нормальных климатических условиях не более чем через 5 мин после извлечения образца из камеры холода.

7.5.2.4 После последнего цикла изгибов образец выдерживают в нормальных климатических условиях не менее 3 ч.

7.5.2.5 Образцы на соответствие требованиям 4.2.2.5 испытывают в воде после их выдержки в ней не менее 2 ч.

7.6 Проверка комплектности, маркировки и упаковки

Комплектность (4.3), маркировку (4.4) и упаковку (4.5) проверяют внешним осмотром.

8 Транспортирование и хранение

8.1 Транспортирование и хранение кабелей должны соответствовать требованиям ГОСТ 18690.

8.2 Условия транспортирования и хранения кабелей в части воздействия климатических факторов внешней среды должны соответствовать группе ОЖ4 по ГОСТ 15150.

9 Указания по эксплуатации

9.1 Эксплуатация кабеля должна производиться в соответствии с [1].

9.2 Для выполнения прострелочных и взрывных работ в скважинах, а также других работ, вызывающих импульсную нагрузку на кабель, рекомендуется применять кабели со сталемедными токопроводящими жилами.

9.3 Диаметры ролика блок-баланса и шеек барабанов подъемника, на которые наматывается кабель, должны быть не менее 40 диаметров кабеля.

Требования по данному параметру для кабелей повышенной жесткости устанавливают в технических условиях на кабели конкретных марок.

9.4 Кабели должны храниться в сухих помещениях с деревянным или бетонным полом. При временном хранении (до 3 мес) кабели допускается хранить под навесом, защищающем их от воздействия прямых солнечных лучей и осадков.

9.5 Кабели должны удовлетворять требованию по остаточному удлинению, значение которого не должно быть более 0,03 % после пяти спусков-подъемов кабелей в скважину.

9.6 Предельно допустимые химические параметры скважинной среды, в которой эксплуатируют кабель, должны быть указаны в технических условиях на кабели конкретных марок.

10 Гарантии изготовителя

Изготовитель гарантирует соответствие кабелей требованиям настоящего стандарта и технических условий на кабели конкретных марок при соблюдении потребителем правил транспортирования, хранения, монтажа и эксплуатации.

Гарантийный срок эксплуатации кабелей — 12 мес со дня ввода в эксплуатацию при наработке до первого отказа не менее 200 км пробега через поворотный ролик, но не более 24 мес со дня отгрузки потребителю.

Для кабелей, используемых в наклонных скважинах с кривизной более 25°, наработка до первого отказа должна быть не менее 120 км пробега.

ПРИЛОЖЕНИЕ А
(обязательное)

Методика определения волнового сопротивления и коэффициента затухания

А.1 Назначение

Настоящее приложение устанавливает методы и порядок определения вторичных параметров передачи (волнового сопротивления и коэффициента затухания) кабелей в диапазоне частот 1 кГц — 10 МГц с погрешностью $\pm 5\%$.

А.2 Методы измерения

А.2.1 Волновое сопротивление определяют:

- методом холостого хода и короткого замыкания с помощью амперметра и вольтметра;
- резонансным методом.

А.2.1.1 Метод холостого хода и короткого замыкания с помощью амперметра и вольтметра

А.2.1.1.1 Метод основан на измерении входных напряжений и тока разомкнутой и короткозамкнутой цепей кабеля. Метод следует применять в диапазоне частот 1—300 кГц.

А.2.1.1.2 Входные сопротивления рассчитывают по результатам измерений напряжений и тока.

А.2.1.1.3 Волновое сопротивление рассчитывают как среднее геометрическое значений входных сопротивлений.

А.2.1.2 Резонансный метод

А.2.1.2.1 Метод основан на измерении частоты при резонансе измеряемой цепи кабеля. Метод следует применять в диапазоне частот 0,3—10 МГц.

А.2.1.2.2 Резонанс фиксируют по минимуму показаний вольтметра на входе разомкнутой или короткозамкнутой цепи.

А.2.1.2.3 Волновое сопротивление рассчитывают по результатам измерений резонансной частоты и емкости.

А.2.2 Коэффициент затухания определяют:

- методом разности уровней;
- методом двух вольтметров.

А.2.2.1 Метод разности уровней

А.2.2.1.1 Метод основан на измерении напряжений на входе и выходе измеряемой цепи кабеля. Метод следует применять в диапазоне частот 1—100 кГц.

А.2.2.1.2 Коэффициент затухания рассчитывают по результатам измерения напряжений.

А.2.2.2 Метод двух вольтметров

А.2.2.2.1 Метод основан на измерении напряжений на входе и выходе замкнутой измеряемой цепи кабеля при резонансе.

Метод следует применять в диапазоне частот 0,3—10 МГц.

А.2.2.2.2 Резонанс фиксируют по максимуму отношения напряжения на входе к напряжению на выходе измеряемой цепи кабеля.

А.2.2.2.3 Коэффициент затухания рассчитывают по результатам измерения напряжений.

А.3 Средства измерения

При проведении измерений должны быть применены средства измерений согласно таблице А.1.

Т а б л и ц а А.1

Наименование средств измерений	Обозначение стандарта	Основные метрологические характеристики
Генератор	ГОСТ 22261	Погрешность установки частоты генератора не должна быть более $\pm 1\%$
Вольтметр	ГОСТ 22261	Погрешность не должна быть более $\pm 1\%$. Входное сопротивление не должно быть менее 1 МОм. Входная емкость не должна быть более 120 пФ
Амперметр	ГОСТ 8711	Погрешность не должна быть более $\pm 1\%$
Нагрузочное сопротивление	ГОСТ 24013	Сопротивление, выбранное из ряда нагрузочных сопротивлений, равное волновому сопротивлению кабеля, с погрешностью не более $\pm 4\%$
Мост для измерения электрической емкости	ГОСТ 9486	Погрешность не должна быть более $\pm 1\%$

А.4 Подготовка и порядок проведения измерений

А.4.1 Отбор и подготовка объекта измерений

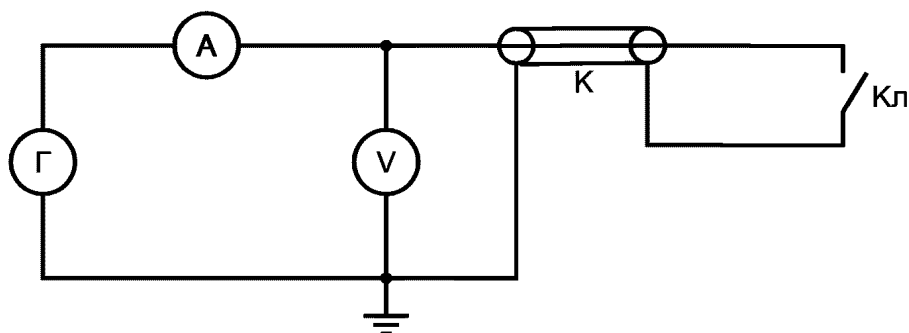
А.4.1.1 Волновое сопротивление и коэффициент затухания определяют на строительных длинах или образцах кабеля. Длина образцов должна быть указана в технических условиях на кабели конкретных марок.

А.4.1.2 Подготовку к выполнению измерений проводят в следующем порядке:

- на оба конца кабеля накладывают бандажи на броню и удаляют последнюю на длине 200—250 мм;
- до обреза брони удаляют оболочки и обмотки лентами (если они имеются);
- на кабелях с коаксиальными парами удаляют изоляцию внешних проводников на длине 140—160 мм и внешние проводники на длине 100—120 мм;
- удаляют изоляцию с токопроводящих жил на длине 30—50 мм и, при необходимости, маркируют жилы;
- заземляют корпуса приборов.

А.4.2 Определение волнового сопротивления методом холостого хода и короткого замыкания с помощью амперметра и вольтметра (А.2.1.1)

А.4.2.1 Собирают установку по схеме, показанной на рисунке А.1.



Г — генератор; А — амперметр; V — вольтметр; К — кабель; Кл — ключ

Рисунок А.1

А.4.2.2 Измеряют параметры в следующем порядке:

- устанавливают частоту генератора на значение, указанное в технических условиях на кабели конкретных марок;

- измеряют напряжение и ток на входе измеряемой цепи для режимов холостого хода и короткого замыкания $I_{x,x}$, $I_{к,з}$, $U_{x,x}$, $U_{к,з}$,

где $I_{x,x}$ — ток на входе кабеля в режиме холостого хода, А;

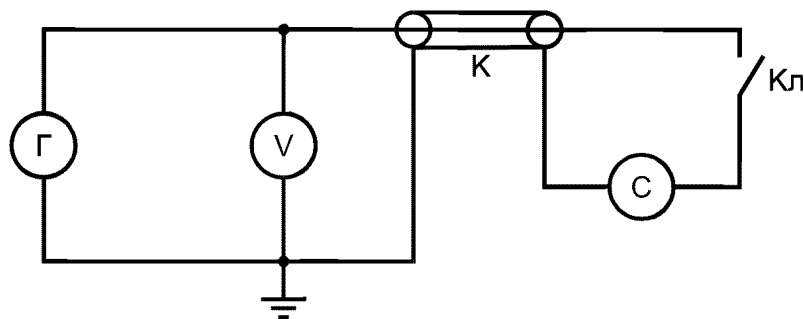
$I_{к,з}$ — ток на входе кабеля в режиме короткого замыкания, А;

$U_{x,x}$ — напряжение на входе кабеля в режиме холостого хода, В;

$U_{к,з}$ — напряжение на входе кабеля в режиме короткого замыкания, В.

А.4.3 Определение волнового сопротивления резонансным методом (А.2.1.2)

А.4.3.1 Собирают установку по схеме, показанной на рисунке А.2.



Г — генератор; V — вольтметр; К — кабель; С — измеритель емкости; Кл — ключ

Рисунок А.2

А.4.3.2 Резонансную частоту определяют в следующем порядке:

- устанавливают ориентировочную резонансную частоту генератора f_p , МГц, рассчитанную по формуле

$$f_p = \frac{75 n}{L \sqrt{\epsilon}}, \quad (\text{А.1})$$

где ϵ — диэлектрическая проницаемость изоляции;

L — длина кабеля, км;

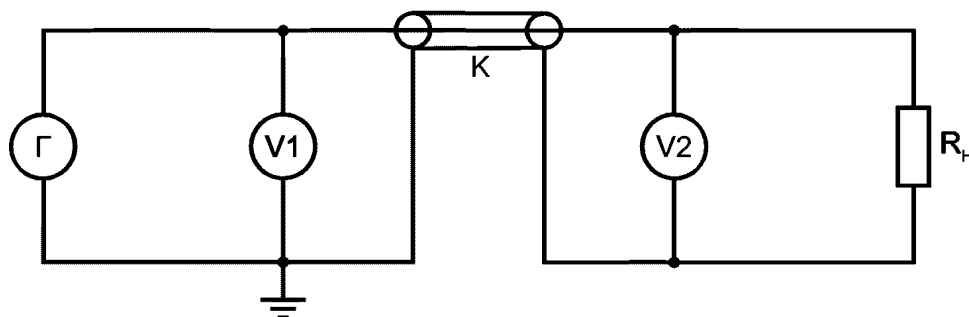
n — номер резонанса — любое целое число, которое в режиме холостого хода должно быть нечетным, а в режиме короткого замыкания — четным;

- уточняют значение резонансной частоты регулировкой генератора по минимуму показаний вольтметра.

А.4.3.3 Измеряют электрическую емкость цепи C по ГОСТ 27893.

А.4.4 Определение коэффициента затухания методом разности уровней (А.2.2.1)

А.4.4.1 Собирают установку по схеме, показанной на рисунке А.3.



Γ — генератор; $V1, V2$ — вольтметры; K — кабель; R_n — нагрузочное сопротивление

Рисунок А.3

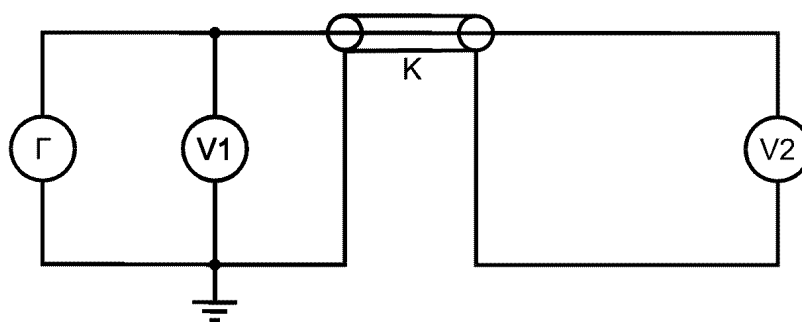
А.4.4.2 Измеряют напряжения на входе и выходе кабеля в следующем порядке:

- устанавливают частоту генератора на значение, указанное в технических условиях на кабели конкретных марок;

- измеряют напряжения на входе (U_1) и выходе кабеля (U_2).

А.4.5 Определение коэффициента затухания методом двух вольтметров (А.2.2.2)

А.4.5.1 Собирают установку по схеме, показанной на рисунке А.4.



Γ — генератор; $V1, V2$ — вольтметры; K — кабель

Рисунок А.4

А.4.5.2 Измеряют напряжения на входе и выходе кабеля в следующем порядке:

- устанавливают резонансную частоту генератора, рассчитанную по формуле А.1;
- изменяя частоту генератора, поддерживают постоянное напряжение на входе и по минимуму показаний вольтметра на выходе определяют момент резонанса в измеряемой цепи;
- измеряют напряжения U_1 и U_2 .

А.5 Обработка результатов измерений

А.5.1 Волновое сопротивление кабеля $Z_{\text{в}}$, Ом, определяют по формулам:

А.5.1.1 по результатам измерений методом холостого хода и короткого замыкания с помощью амперметра и вольтметра (А.4.2)

$$Z_{\text{в}} = \sqrt{\frac{U_{\text{х.х}} U_{\text{к.з}}}{I_{\text{х.х}} I_{\text{к.з}}}}; \quad (\text{А.2})$$

А.5.1.2 по результатам измерений резонансным методом (А.4.3)

$$Z_{\text{в}} = \frac{n}{4 f_{\text{р}} C}. \quad (\text{А.3})$$

А.5.2 Коэффициент затухания кабеля α , дБ/км, определяют по формулам:

А.5.2.1 по результатам измерений методом разности уровней (А.4.4)

$$\alpha = \frac{8,68 \ln \frac{U_1}{U_2}}{L}; \quad (\text{А.4})$$

А.5.2.2 по результатам измерения методом двух вольтметров (А.4.5):

А.5.2.2.1 на резонансной частоте

$$\alpha_{\text{р}} = \frac{8,68 \operatorname{Arsh} \frac{U_1}{U_2}}{L}; \quad (\text{А.5})$$

А.5.2.2.2 приведенный к частоте f , Гц, указанной в технических условиях на кабели конкретных марок

$$\alpha = \alpha_{\text{р}} \sqrt{\frac{f}{f_{\text{р}}}}. \quad (\text{А.6})$$

ПРИЛОЖЕНИЕ Б
(справочное)

Библиография

- [1] Техническое описание и инструкция по эксплуатации грузонесущих геофизических бронированных кабелей. Министерство топлива и энергетики РФ, Министерство природных ресурсов РФ. Москва, 1998

УДК 621.315.243 : 006.354

ОКС 29.060.20

E46

ОКП 35 8500

Ключевые слова: кабели грузонесущие геофизические бронированные, технические требования, методы контроля

Редактор *В.П. Огурцов*
Технический редактор *О.Н. Власова*
Корректор *М.С. Кабацова*
Компьютерная верстка *С.В. Рябовой*

Изд. лиц. № 02354 от 14.07.2000. Сдано в набор 19.12.2002. Подписано в печать 10.01.2003. Усл.печ.л. 2,32. Уч.-изд.л. 1,85.
Тираж 196 экз. С 9031. Зак. 8.

ИПК Издательство стандартов, 107076 Москва, Колодезный пер., 14.
<http://www.standards.ru> e-mail: info@standards.ru
Набрано в Издательстве на ПЭВМ
Филиал ИПК Издательство стандартов — тип. “Московский печатник”, 105062 Москва, Лялин пер., 6.
Плр № 080102