

## О Т Р А С Л Е В О Й   С Т А Н Д А Р Т

## ДЕТАЛИ КРЕПЛЕНИЯ СТАЛЬНЫХ ХЛАДПРОВОДОВ

## ПОДВЕСКИ

ОСТ 36-105-83

## Конструкция и размеры

ОКП

Взамен ОСТ 36-12-75

Приказом Министерства монтажных и специальных строительных работ СССР от 13.10 1983 года № 267 срок **действия** установлен

с 1.01. 1984г.

до 1.01.1989г.

Несоблюдение стандарта преследуется по закону

1. Настоящий стандарт распространяется на подвески для крепления стальных хладопроводов для транспортирования хладагентов и хладоносителей с температурой от минус 70°C до плюс 10°C, работающих при температуре окружающей среды от минус 50°C до плюс 50°C и условном давлении до 9,81 МПа (100 кг/см<sup>2</sup>).

2. Подвески должны изготавливаться следующих типов:

ПБ - подвеска с двумя тягами и опорной балкой;

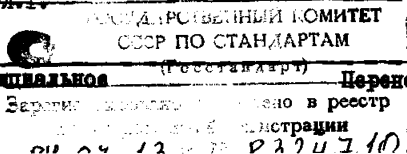
ПХ - подвеска хомутовая с одной тягой с плавной регулировкой по длине гайкой.

3. В зависимости от способа крепления к несущим конструкциям подвески ПБ и ПХ должны изготавливаться 2-х исполнений:

1 - крепление с помощью гаек;

2 - крепление приваркой к несущей конструкции.

4. Конструкция и размеры подвесок ПБ должны соответствовать Черт. I и табл. I.



Издание официальное

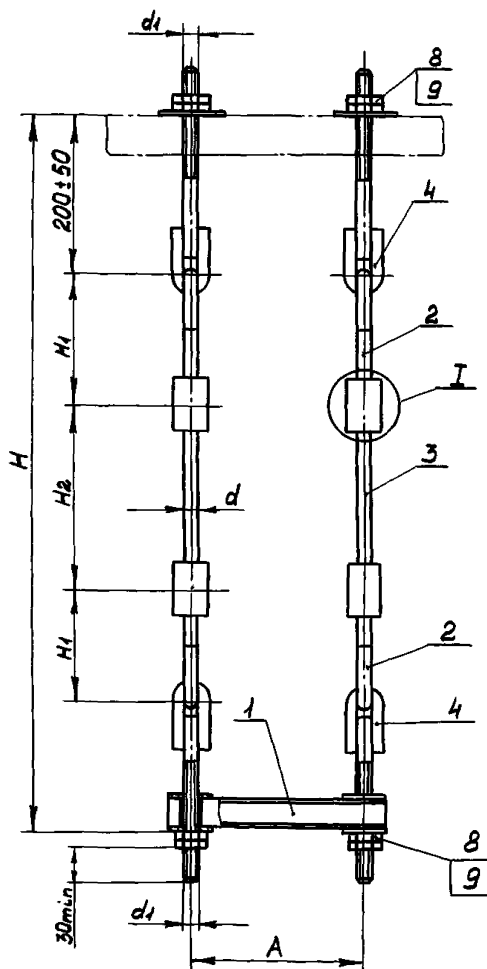
(Госстандарт)

Перепечатка воспрещена

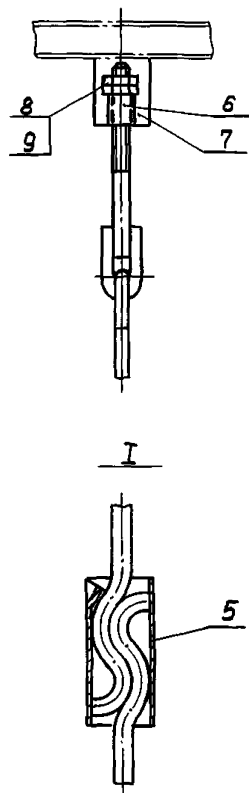
Зарегистрировано в реестре

№ 04 12 83 02 27 и 10

Исполнение I



Исполнение 2



I-балка; 2-тяга подсоединительная; 3-тяга промежуточная; 4-тяга с ушком  
 5-гильза; 6-стакан; 7-пластина; 8-гайка ГОСТ 5915-70; 9-шайба  
 ГОСТ 11371-68

Таблица I

Размеры в мм

A	d	d <sub>1</sub>	N <sub>мин.</sub>	H <sub>1</sub>	H <sub>2</sub>	Тип балки	Допустимая нагрузка Н(кгс)	Код ОКП
750							3920 (400)	
1000	8		560	130			2744 (280)	
1500						ШБ	1764 (180)	
750							6860 (700)	
1000	10	16	620	160			4900 (500)	
1500							2940 (300)	
750							8820 (900)	
1000	12		740	220	100		6860 (700)	
1500							5900 (500)	
750							16660 (1700)	
1000	16		800	250		ШБ,5	12740 (1300)	
1500	24						9800 (1000)	
750							39200 (4000)	
1000	24		900	300			34300 (3500)	
1500							27440 (2800)	

Примечание. Общая длина тяг Н выбирается по условиям проекта до 3000 мм с интервалом через 100 мм ( $H = H_{мин} + H_2$ ).

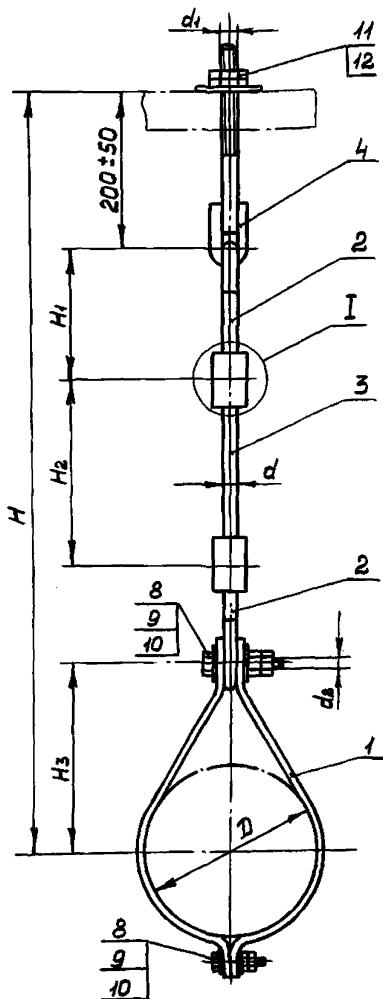
Пример условного обозначения подвески ШБ исполнения I, диаметром тяг 8, общей длиной тяги 810мм, тип опорной балки ШБ, расстоянием между тягами 750мм, группой материала по ОСТ 36-106-83 :

Подвеска ШБ-I-8-810-ШБ-750-В ОСТ 36-105-83

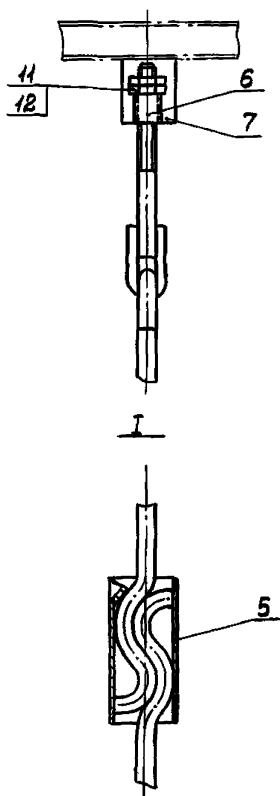
5. Конструкция и размеры подвесок ПХ должны соответствовать чертеж и табл.2.

## Подвеска ПХ

Исполнение I



Исполнение 2



I-хомут; 2-тяга подсоединительная; 3-тяга-промежуточная; 4-тяга с ушком;  
 5-гилья; 6-стакан; 7-пластина; 8-болт ГОСТ 7798-70; 9-гайка ГОСТ 5915-70  
 10-шайба ГОСТ II37I-68; 11-гайка ГОСТ 5915-70; 12-шайба ГОСТ II37I-68

Таблица 2

Размеры в мм

A	d	d <sub>1</sub>	H <sub>min</sub>	H <sub>I</sub>	H <sub>2</sub>	H <sub>3</sub>	Допускаемая нагрузка, Н(кгс)	Код ОКП
108						150		
133								
159	8		710	130		200	1960 (200)	
194						250		
219								
219						250		
273	10	16	870	160		300	3430 (350)	
325						400		
273						300		
325	12		1040	220	100	400	4410 (450)	
377								
325						400		
377	16		1200	250			8330 (850)	
426						500		
377		24				400		
426						500		
480	24		1300	300		550	19600 (2000)	
530						600		

Примечание. Общая длина ття Н выбирается по условиям проекта до 3000мм с интервалом через 100мм ( $H = H_{min} + H_2$ ).

Пример условного обозначения подвески ПХ, наружным диаметром хладопровода 38, наружным диаметром скорлупы 133, диаметром ття 10, общей длиной ття 410, группой материала Б по ОСТ 36-106-83:

Подвеска ПХ-38-133-10-410-Б ОСТ 36-106-83

6. Технические требования по ОСТ 36-106-83

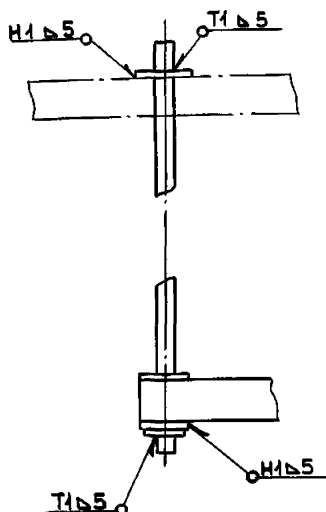
7. Масса подвесок указана в справочном приложении I.

8. Пример крепления сваркой подвесок к несущим конструкциям и ття к баке и пример применения подвесок ПБ для прокладки пучка хладопровода указаны в справочном приложении 2.

Размеры в мм

A	D	d	H min	Масса, кг не более				
				Подвеска ПБ		Подвеска ПХ		Промежуточной тяги (H <sub>2</sub> =100мм)
				Исполнение		Исполнение		
				1	2	1	2	
750 1000 1500			560	12,0 14,5 19,5	17,2 19,7 24,7			0,08
	108 133 159 194 219	8	710			3,0 3,1 3,4 3,9 4,0	5,6 5,7 6,0 6,5 6,6	0,04
750 1000 1500			620	13,0 15,5 20,4	18,2 20,7 25,6			0,12
	219 273 325	10	870			6,2 7,2 8,6	8,8 9,8 11,2	0,06
750 1000 1500			740	16,6 19,2 25,5	21,8 24,4 30,7			0,18
	273 325 377	12	1040			13,8 16,6 17,0	16,4 19,2 19,6	0,09
750 1000 1500			800	22,4 25,0 31,3	27,6 30,2 36,5			0,32
	325 377 426	16	1200			23,1 23,7 28,1	25,7 26,3 30,7	0,16
750 1000 1500			900	39,1 42,1 48,0	44,3 46,3 53,2			0,72
	377 426 480 530	24	1300			51,8 60,5 64,5 68,5	54,4 63,1 67,1 71,1	0,36

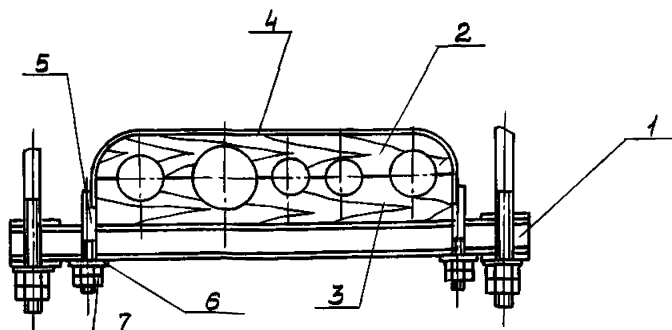
Пример крепления подвесок к несущим конструкциям  
и тяги к балке при помощи сварки



Примечание: Максимальная нагрузка в данном примере увеличивается  
в три раза по сравнению с максимальной нагрузкой,  
указанной в таблице.

Черт.1

Пример применения подвесок ПБ  
для прокладки пучка хладопроводов



1-балка ПБ; 2-скорлупа верхняя; 3-скорлупа нижняя; 4-хомут;  
5-стержень; 6-шайба ГОСТ 11371-68; 7-гайка ГОСТ 5915-70

Черт.2

Группа ЖЗУ

СОГЛАСОВАНО

Заместитель начальника Главного  
научно-технического управления  
Минмонтажспецстроя СССР



В.Н.Бондарев  
"11" 11 1988г.

УТВЕРЖДЕНО

Зам.министра монтажных и  
специальных строительных  
работ СССР

Г.В.Миловидов  
"6" 12 1988г.

СОГЛАСОВАНО

Заместитель начальника Главного  
научно-технического управления  
Минмонтажспецстроя СССР

Г.А.Сукальский  
"2" 12 1988г.

ЛИСТ УТВЕРЖДЕНИЯ

Извещение № I

Об изменении ОСТ 36-105-83. Детали крепления стальных хладопро-  
водов. Подвески. Конструкция и размеры.

Начальник ВНИПКИлегпродмонтаж  
Заведующий отделом № 4  
Ведущий конструктор

А.И.Ивочкин  
Н.Н.Куликов  
Р.И.Шарунова

А.И.Ивочкин  
Н.Н.Куликов  
Р.И.Шарунова



**ИЗВЕЩЕНИЕ №**

об изменении ОСТ 36-105-83. Детали крепления стальных хладопроводов. Подвески. Конструкция и размеры.

Дата введения с 1.0 .1989г.

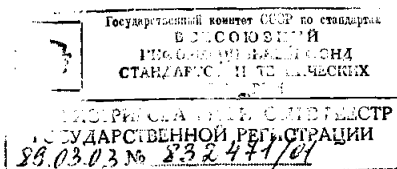
Изм.	Содержание изменения	Листов
I	Срок действия. До 1.01.1989г.	1
	заменить на 1.01.1991г.	

Причина изменения

Истек срок действия

Указание о внедрении

Приложения



Группа Ж34

СОГЛАСОВАНО

Директор ВНИИхолодмаша

СМ. ПИСЬМО ОТ А.В. Быков

" 12 " 04 1991г.

№ 44-12-1158

УТВЕРЖДЕНО

Зам. министра специального  
строительства и монтажных  
работ СССР

 А.Н. Смирнов

" 09 " 07 1991г.

Зам. начальника Главного  
научно-технического управления  
Минспецавторомонтажа СССР


 М.П. Конюшко

" 27 " 06 1991г.

ЛИСТ УТВЕРЖДЕНИЯ

Извещение № 2

Об изменении ОСТ 36-105-83. Детали крепления стальных хладопроводов.  
Подвески. Конструкция и размеры.

Директор ГМП Проектлегпродмонтажа  И.В. Дубовой

Зав. отделом КО  Ю.И. Алексеев

Вед. инженер  Р.И. Шарунова

**ИЗВЕЩЕНИЕ № 2**

Об изменении ОСТ 36-105-83. Детали крепления стальных хладопроводов.  
Подвески. Конструкция и размеры.

Дата введения с 1.01.1991г.

Изм.	Содержание изменения	Листов
		I
2	Заменить слова: "срок действия установлен" на "дата введения". Снять ограничение срока действия стандарта.	

Причина изменения

Истек срок действия

Указание о внедрении

Приложения

ГОССТАНДАРТ СССР Всесоюзный научно-исследовательский институт технической информации и стандартизации Москва
83.297/02 91.07.25