

ГОСТ Р 52031—2003

ГОСУДАРСТВЕННЫЙ СТАНДАРТ РОССИЙСКОЙ ФЕДЕРАЦИИ

Автомобили легковые

**СИСТЕМЫ ОЧИСТКИ ВЕТРОВОГО СТЕКЛА
ОТ ОБЛЕДЕНЕНИЯ И ЗАПОТЕВАНИЯ**

**Технические требования
Методы испытаний**

Издание официальное

БЗ 1—2003/337

ГОССТАНДАРТ РОССИИ
Москва

Предисловие

1 РАЗРАБОТАН Всероссийским научно-исследовательским институтом стандартизации и сертификации в машиностроении (ВНИИНМАШ)

Внесен Госстандартом России

2 ПРИНЯТ И ВВЕДЕН В ДЕЙСТВИЕ Постановлением Госстандарта России от 27 марта 2003 г. № 99-ст

3 Настоящий стандарт устанавливает требования в полном соответствии с Директивой ЕС 78/317 «Размораживание и предохранение от запотевания поверхностей стекол механических транспортных средств»

4 ВВЕДЕН ВПЕРВЫЕ

© ИПК Издательство стандартов, 2003

Настоящий стандарт не может быть полностью или частично воспроизведен, тиражирован и распространен в качестве официального издания без разрешения Госстандарта России

Редактор *В.П. Огурцов*
Технический редактор *В.Н. Прусакова*
Корректор *В.С. Черная*
Компьютерная верстка *Е.Н. Мартмяновой*

Изд. лиц. № 02354 от 14.07.2000. Сдано в набор 16.04.2003. Подписано в печать 26.05.2003. Усл. печ. л. 2,32.
Уч.-изд. л. 1,95. Тираж 244 экз. С 10662. Зак. 438.

ИПК Издательство стандартов, 107076 Москва, Колодезный пер., 14.
<http://www.standards.ru> e-mail: info@standards.ru

Набрано в Издательстве на ПЭВМ
Филиал ИПК Издательство стандартов — тип. «Московский печатник», 105062 Москва, Лялин пер., 6.
Плр № 080102

Содержание

1	Область применения	1
1a	Нормативные ссылки	1
2	Термины и определения	1
3	Заявка на получение сертификата соответствия	3
4	Предоставление сертификата соответствия	3
5	Технические требования	3
6	Методы испытаний	4
7	Изменения типа транспортного средства	6
8	Соответствие производства	6
9	Меры, принимаемые при выявлении несоответствия производства	7
10	Окончательное прекращение производства	7
Приложение А	Форма приложения к сертификату соответствия транспортного средства в отношении систем защиты ветрового стекла от обледенения и запотевания	8
Приложение Б	Маркировка транспортного средства	9
Приложение В	Метод определения размерных соотношений между первичными базами транспортного средства и трехмерной системой координат	9
Приложение Г	Определение зон видимости на ветровом стекле транспортных средств категории М ₁ по отношению к точкам V	12
Приложение Д	Генератор пара	14
Приложение Е	Информационный документ для целей предоставления сертификата соответствия транспортного средства	16

ГОСУДАРСТВЕННЫЙ СТАНДАРТ РОССИЙСКОЙ ФЕДЕРАЦИИ

Автомобили легковые

СИСТЕМЫ ОЧИСТКИ ВЕТРОВОГО СТЕКЛА ОТ ОБЛЕДЕНЕНИЯ И ЗАПОТЕВАНИЯ

Технические требования. Методы испытаний

Passenger cars. Defrosting and demisting systems for glazed surfaces.
Technical requirements. Test methods

Дата введения 2005—01—01

1 Область применения

Настоящий стандарт распространяется на транспортные средства категории M_1^* с углом переднего обзора водителя в пределах 180° .

Стандарт устанавливает требования к системам очистки ветрового стекла транспортных средств категории M_1 от обледенения и запотевания, направленные на обеспечение удовлетворительной обзорности при различных погодных условиях.

1а Нормативные ссылки

В настоящем стандарте использованы ссылки на следующие стандарты:

ГОСТ Р 41.43—99 (Правила ЕЭК ООН № 43) Единообразные предписания, касающиеся официального утверждения безопасных стекол и стеклявых материалов

ГОСТ Р 50460—92 Знак соответствия при обязательной сертификации. Форма, размеры и технические требования

ГОСТ Р 51266—99 Автомобильные транспортные средства. Обзорность с места водителя. Технические требования. Методы испытаний

2 Термины и определения

В настоящем стандарте применяют следующие термины с соответствующими определениями:

2.1 тип транспортного средства в отношении очистки ветрового стекла от обледенения и запотевания: Механические транспортные средства, не имеющие между собой существенных различий в отношении следующих характеристик:

2.1.1 наружные и внутренние формы и особенности зоны, описанной в разделе 1, способные повлиять на обзорность,

2.1.2 форма и размеры ветрового стекла и особенности его установки в том случае, если они могут повлиять на зону видимости, описанную в приложении Г,

2.1.3 характеристики систем очистки ветрового стекла от обледенения и запотевания,

2.1.4 число сидений.

2.2 трехмерная система координат: Система отсчета, определяемая тремя ортогональными плоскостями: вертикальной продольной плоскостью $X-Z$, горизонтальной плоскостью $X-Y$ и вертикальной поперечной плоскостью $Y-Z$ (см. рисунок В.2 приложения В). Система координат используется для определения размерных соотношений конструктивных точек на рабочих чертежах

* Определение категории приведено в соответствии с приложением 7 Сводной резолюции о конструкции транспортных средств (СР.3 документ TRANS/SC.1/WP.29/78/Amend.3).

с их положением на реальном транспортном средстве. Процедура позиционирования транспортного средства по отношению к трехмерной системе координат описана в приложении В; все координаты, отсчитываемые от нулевой горизонтальной плоскости, относятся к транспортному средству в снаряженном состоянии, включая массы водителя и пассажира на переднем сиденье $2 \cdot 75 \text{ кг} \pm 1 \%$.

2.2.1 Транспортные средства, оснащенные подвеской с регулируемым дорожным просветом, должны испытываться в состоянии эксплуатации в нормальных условиях, определенных предприятием-изготовителем.

2.3 **первичные базы отсчета:** Отверстия, плоскости, знаки и идентификационные символы на кузове транспортного средства. Тип используемой первичной базы отсчета и положение каждой базы по отношению к осям X , Y , Z и нулевой горизонтальной плоскости задается изготовителем транспортного средства. В качестве этих баз могут служить контрольные точки, используемые при сварке (сборке) кузова.

2.4 **фактический угол наклона туловища:** Угол между вертикальной линией, проходящей через точку H , и линией туловища в положении, соответствующем фактическому положению спинки сиденья. Фактический угол наклона туловища определен в ГОСТ Р 51266.

2.5 **конструктивный угол наклона туловища:** Угол между вертикальной линией, проходящей через точку R , и линией туловища в положении, соответствующем конструктивному положению спинки сиденья, указанному предприятием — изготовителем транспортного средства.

2.6 **точки I :** Точки, положение которых внутри салона автомобиля определяется вертикальными продольными плоскостями, проходящими через центры наиболее удаленных от середины конструктивно заданных мест для сидения, расположенных спереди, по отношению к точке R и конструктивному углу наклона спинки сиденья; данные точки используются при проверке соотношений в поле видимости (приложение Г).

2.7 **точка R или контрольная точка сиденья:** Условная точка, заданная предприятием-изготовителем для каждого места для сидения и устанавливаемая относительно трехмерной системы координат.

2.8 **точка H :** Центр вращения туловища и бедра объемного механизма, установленного на сиденье транспортного средства. Определение точки H — в соответствии с ГОСТ Р 51266.

2.9 **исходные точки ветрового стекла:** Точки, образующиеся при пересечении с ветровым стеклом линий, исходящих в переднем направлении из точек V к наружной поверхности ветрового стекла.

2.10 **прозрачная зона ветрового стекла:** Зона ветрового стекла транспортного средства или другой стеклянной поверхности, светопропускание которой, измеренное под прямым углом к поверхности, соответствует ГОСТ Р 41.43.

2.11 **диапазон горизонтального регулирования сиденья:** Размерный диапазон нормальных положений водителя, заданных предприятием — изготовителем транспортного средства с помощью точки R для регулирования водительского сиденья в направлении оси X (2.3).

2.12 **полный диапазон регулирования:** Диапазон, заданный изготовителем транспортного средства для регулирования сиденья в направлении оси X (2.3), выходящий за пределы диапазона нормального регулирования сиденья, описанного в 2.11, и используемый для раскладки сидений в спальное положение или для облегчения доступа в транспортное средство.

2.13 **обледенение:** Слой инея и (или) льда на наружной поверхности стекла.

2.14 **система очистки ветрового стекла от обледенения:** Система, предназначенная для растапливания инея или льда на наружной поверхности ветрового стекла и восстановления видимости.

2.15 **очистка ветрового стекла от обледенения:** Удаление инея или льда, покрывающих поверхности стекол, в результате работы системы очистки ветрового стекла от обледенения или стеклоочистителя.

2.16 **зона, очищенная от обледенения:** Зона наружной поверхности ветрового стекла, имеющая сухую поверхность или поверхность, покрытую растаявшим или частично растаявшим (мокрым) инеем, который может быть удален с наружной поверхности стеклоочистителем ветрового стекла. Эта зона не включает поверхность ветрового стекла, покрытую сухим инеем.

2.17 **система очистки ветрового стекла от запотевания:** Система, предназначенная для удаления конденсата с внутренней поверхности ветрового стекла и восстановления видимости.

2.18 **запотевание:** Конденсат на внутренней поверхности стекла.

2.19 **устранение запотевания:** Удаление конденсата с внутренней поверхности стекла в результате работы системы очистки ветрового стекла от запотевания.

3 Заявка на получение сертификата соответствия

3.1 Заявку на получение сертификата соответствия типа транспортного средства в отношении систем очистки ветрового стекла от обледенения и запотевания представляет предприятие — изготовитель транспортного средства или его уполномоченный представитель.

3.2 К заявке должны быть приложены следующие документы в трех экземплярах:

3.2.1 достаточно подробные и выполненные в соответствующем масштабе чертежи системы очистки. На чертежах должно быть указано место нанесения знака соответствия;

3.2.2 техническое описание системы очистки.

3.3 Кроме того, к заявке должен быть приложен комплект системы очистки. Испытательная лаборатория может, в случае необходимости, потребовать дополнительный образец.

3.4 Лаборатории, уполномоченной проводить испытания для сертификации, должно быть поставлено транспортное средство, представляющее тип транспортного средства, подлежащий сертификации.

3.5 Орган по сертификации проверяет наличие удовлетворительных мер по обеспечению эффективного контроля за соответствием производства до выдачи сертификата соответствия данного типа.

4 Предоставление сертификата соответствия

4.1 Если тип транспортного средства, представленного для получения сертификата соответствия типа в соответствии с настоящим стандартом, удовлетворяет требованиям разделов 5 и 6, то данный тип транспортного средства считают сертифицированным.

4.2 На каждый сертифицированный тип транспортного средства выдают сертификат соответствия типа, в котором указывают обозначение настоящего стандарта и его статус, учитывающий последние изменения.

4.3 Сертификат соответствия типа должен (в качестве приложения) включать в себя информацию по образцам, приведенным в приложении А, и чертежи по 3.2.1 (представляемые предприятием, сделавшим заявку на сертификацию) максимальным форматом А4 (210×297 мм) или кратным ему форматом в масштабе 1:1.

5 Технические требования

5.1 Система очистки ветрового стекла от обледенения

5.1.1 Каждое транспортное средство должно быть оснащено системой очистки ветрового стекла от обледенения. Система удаления льда и инея с поверхности ветрового стекла должна быть эффективной, чтобы обеспечить достаточную видимость через ветровое стекло в холодную погоду.

5.1.2 Эффективность системы следует проверять периодическим определением зоны ветрового стекла, очищенной от обледенения, проводимым после запуска двигателя на транспортном средстве, находящемся в холодильной камере в течение определенного периода времени.

5.1.3 Требования, изложенные в 5.1.1 и 5.1.2, проверяют согласно 6.1.

5.1.4 Должны быть выполнены следующие требования:

5.1.4.1 через 20 мин после начала испытаний зона *A*, определенная в Г.2.2 приложения Г, должна быть очищена на 80 %;

5.1.4.2 через 25 мин после начала испытаний очищенная поверхность ветрового стекла на стороне пассажира должна быть сравнима с аналогичной поверхностью на стороне водителя;

5.1.4.3 через 40 мин после начала испытаний зона *B*, определенная в Г.2.3 приложения Г, должна быть очищена на 95 %.

5.2 Система очистки ветрового стекла от запотевания

5.2.1 Каждое транспортное средство должно быть оснащено системой для удаления конденсата с внутренней поверхности стекла.

5.2.2 Система очистки ветрового стекла от запотевания должна быть достаточно эффективна для восстановления видимости через ветровое стекло в сырую погоду. Эффективность системы проверяют с использованием метода, изложенного в 6.2.

5.2.3 Должны быть выполнены следующие требования:

5.2.3.1 зона *A*, определенная в Г.2.2 приложения Г, должна быть очищена от запотевания на 90 % в течение 10 мин после начала испытаний;

5.2.3.2 зона В, определенная в Г.2.3 приложения Г, должна быть очищена от запотевания на 80 % в течение 10 мин после начала испытаний.

5.3 На каждом транспортном средстве, соответствующем типу, сертифицированному на соответствие настоящему стандарту, должна быть нанесена на видном и легкодоступном месте, указанном в сертификате соответствия и в приложении к последнему, маркировка, состоящая из знака соответствия по ГОСТ Р 50460 и обозначения настоящего стандарта.

5.3.1 Все составные части маркировки должны быть четкими и нестирасмыми.

5.3.2 Пример маркировки приведен в приложении Б.

6 Методы испытаний

6.1 Очистка ветрового стекла от обледенения

6.1.1 Испытания должны проводиться при одной из указанных ниже температур, устанавливаемых предприятием-изготовителем: минус (8 ± 2) °С или минус (18 ± 3) °С.

6.1.2 Испытания должны проводиться в холодильной камере, достаточно большой для размещения транспортного средства и оборудованной для поддержания одной из температур, указанных в 6.1.1, на протяжении всего испытания, а также для циркуляции холодного воздуха. Камера должна выдерживаться при указанных в 6.1.1 или более низких температурах не менее 24 ч до момента, когда транспортное средство начинает подвергаться охлаждению перед испытаниями.

6.1.3 Перед началом испытаний внутренняя и внешняя поверхности ветрового стекла должны быть полностью обезжирены протиранием этиловым спиртом или эквивалентным средством. После высыхания стекла необходимо протереть его поверхность раствором аммиака концентрацией не менее 3 % и не более 10 %. После повторного высыхания поверхности ее необходимо протереть сухой хлопчатобумажной безворсовой тканью.

6.1.4 Транспортное средство должно быть выдержано в условиях испытательной температуры не менее 10 ч с неработающим двигателем.

6.1.4.1 Если имеются в наличии приборы, позволяющие определить, что температура охлаждающей жидкости и масла в двигателе стабилизировалась на уровне испытательной температуры, период с неработающим двигателем может быть сокращен.

6.1.5 После охлаждения, описанного в 6.1.4, на наружную поверхность ветрового стекла должен быть заморожен равномерный слой льда толщиной, характеризуемый показателем $0,044 \text{ г/см}^2$, при помощи распылителя, работающего под давлением (370 ± 20) Па.

6.1.5.1 Форсунка распылителя, настроенная на образование конического факела распыления и максимальную подачу, должна находиться на расстоянии 200—250 мм перпендикулярно к поверхности стекла и быть направлена таким образом, чтобы формировать равномерный слой льда от одного края ветрового стекла до другого.

6.1.5.1.1 Для соответствия требованиям, изложенным в 6.1.5, может быть использован распылитель с форсункой диаметром 1,7 мм, обеспечивающий подачу $0,395 \text{ дм}^3/\text{мин}$ в виде конического факела распыления диаметром 300 мм на поверхности стекла с расстояния 200 мм от его поверхности. Может быть также использовано любое другое устройство, позволяющее выполнить те же требования.

6.1.6 После того как слой льда будет сформирован на ветровом стекле, транспортное средство должно быть выдержано в холодильной камере не менее 30 мин и не более 40 мин.

6.1.7 После завершения процедуры, описанной в 6.1.6, один или два наблюдателя должны сесть в транспортное средство и запустить двигатель, при необходимости с использованием какого-либо внешнего устройства. Продолжительность испытаний отсчитывают от начала работы двигателя.

6.1.7.1 В течение первых 5 мин испытаний частота вращения двигателя может выдерживаться в пределах, которые рекомендует предприятие-изготовитель для запуска в холодную погоду.

6.1.7.2 В течение последующих 35 мин испытаний (или на протяжении всего периода испытаний в том случае, если в течение 5 мин не применялась процедура прогрева):

6.1.7.2.1 двигатель должен работать с частотой вращения, не превышающей 50 % частоты вращения максимальной мощности; кроме того:

6.1.7.2.2 аккумуляторная батарея должна быть полностью заряжена;

6.1.7.2.3 напряжение на клеммах устройства очистки ветрового стекла от льда и инея не должно превышать больше чем на 20 % номинальное напряжение в сети автомобиля;

6.1.7.2.4 температура в испытательной камере должна измеряться на уровне центра ветрового стекла в точке, где воздействие тепла от транспортного средства при испытаниях минимально;

6.1.7.2.5 горизонтальная составляющая скорости холодного воздуха, циркулирующего в камере, измеренная непосредственно перед началом испытаний в средней продольной плоскости транспортного средства в точке, находящейся на расстоянии 300 мм от основания ветрового стекла и примерно посередине между его основанием и верхом, должна быть минимальна и в любом случае не превышать 8 км/ч;

6.1.7.2.6 капот, двери и другие проемы, кроме входа и выхода системы отопления и вентиляции, должны быть закрыты; одно или два стекла двери могут быть опущены не более чем на 25 мм, если это предписано предприятием — изготовителем транспортного средства;

6.1.7.2.7 орган управления системой размораживания должен быть переведен в положение «максимум»;

6.1.7.2.8 стеклоочиститель может использоваться в течение испытаний в случае, если его работа не требует вмешательства оператора;

6.1.7.2.9 система очистки от льда и инея, предусмотренная предприятием-изготовителем, должна быть приведена в действие в том случае, если транспортное средство находится в условиях установленных предприятием-изготовителем для удовлетворительного функционирования при низких температурах.

6.1.8 Наблюдатель(и) должен(должны) отмечать контуры очищенной зоны на внутренней поверхности ветрового стекла через каждые 5 мин после начала испытаний.

6.1.9 По завершении испытаний форма и размеры контура зоны обледенения, отмеченной на внутренней поверхности, как предписано в 6.1.8, должны быть записаны в протокол и идентифицированы для водительской стороны.

6.2 Устранение запотевания ветрового стекла

6.2.1 Перед началом испытаний внутренняя поверхность ветрового стекла должна быть полностью обезжирена протиранием этиловым спиртом или эквивалентным средством. После высыхания стекла необходимо протереть его поверхность раствором аммиака концентрацией не менее 3 % и не более 10 %. После повторного высыхания поверхности ее необходимо протереть сухой хлопчатобумажной безворсовой тканью.

6.2.2 Испытания должны проводиться в климатической камере, оборудованной для поддержания температуры минус (3 ± 1) °С в течение всего испытания.

6.2.2.1 Температура в испытательной камере должна измеряться на уровне центра ветрового стекла в точке, где воздействие тепла от транспортного средства при испытаниях минимально.

6.2.2.2 Горизонтальная составляющая скорости холодного воздуха, циркулирующего в камере, измеренная непосредственно перед началом испытаний в средней продольной плоскости транспортного средства в точке, находящейся на расстоянии 300 мм от основания ветрового стекла и примерно посередине между его основанием и верхом, должна быть минимальна и в любом случае не превышать 8 км/ч.

6.2.2.3 Капот двигателя, двери и другие отверстия, кроме отверстий входа и выхода системы отопления и вентиляции, должны быть закрыты; одно или два дверных стекла могут быть опущены не более чем на 25 мм, если это предписано предприятием — изготовителем транспортного средства.

6.2.3 Запотевание внутренней поверхности ветрового стекла должно быть создано генератором пара, описанным в приложении Д. Генератор должен содержать количество воды, достаточное для производства, по крайней мере, (70 ± 5) г/ч пара в расчете на каждое сиденье, предусмотренное предприятием-изготовителем, при температуре окружающего воздуха минус (3 ± 1) °С.

6.2.4 Внутренняя поверхность стекла должна быть очищена, как указано в 6.2.1, и транспортное средство должно быть помещено в климатическую камеру. Температура окружающего воздуха должна понижаться до тех пор, пока температура охлаждающей жидкости, масла и воздуха внутри транспортного средства не стабилизируется на уровне минус (3 ± 1) °С.

6.2.5 Генератор пара должен быть расположен таким образом, чтобы выход пара находился в средней продольной плоскости транспортного средства на высоте (580 ± 80) мм выше точки *R* водительского сиденья. Обычно он располагается непосредственно за спинкой переднего сиденья, установленной, при наличии ее регулировки, с конструктивным углом наклона. Если конструкция транспортного средства препятствует такому расположению, генератор может быть помещен впереди спинки заднего сиденья в положении, наиболее близком описанному выше.

6.2.6 После того как генератор проработает 5 мин внутри транспортного средства, один или два наблюдателя должен(должны) сесть на переднее(ие) сиденье(я) транспортного средства; произ-

водительность генератора после этого должна быть уменьшена из расчета (70 ± 5) г/ч на каждого наблюдателя.

6.2.7 Через 1 мин после того как наблюдатель(и) займет(ут) место(а) в транспортном средстве, двигатель должен быть запущен в соответствии с инструкциями предприятия-изготовителя.

6.2.7.1 На протяжении всего испытания:

6.2.7.1.1 двигатель должен работать с частотой вращения, равной 50 % частоты вращения максимальной мощности; кроме того:

6.2.7.1.2 орган управления устройством очистки ветрового стекла от запотевания должен быть переведен в положение, рекомендуемое предприятием-изготовителем транспортного средства для температуры испытаний;

6.2.7.1.3 аккумуляторная батарея должна быть полностью заряжена;

6.2.7.1.4 напряжение на клеммах устройства очистки от запотевания не должно превышать более чем на 20 % номинальное напряжение в сети автомобиля.

6.2.8 В конце испытаний форма и размеры контура зоны, очищенной от запотевания, должны быть записаны в протокол.

7 Изменения типа транспортного средства

7.1 Любое изменение типа транспортного средства доводится до сведения органа по сертификации, который предоставил сертификат соответствия типа. Этот орган может:

7.1.1 либо заявить, что внесенные изменения не будут иметь значительного отрицательного влияния и транспортное средство по-прежнему соответствует требованиям настоящего стандарта;

7.1.2 либо потребовать дополнительный протокол испытательной лаборатории, уполномоченной проводить испытания.

7.2 Подтверждение или отказ в предоставлении сертификата соответствия с указанием изменений на основании настоящего стандарта должны соответствовать «Порядку проведения сертификации продукции в Российской Федерации»*.

8 Соответствие производства

8.1 Каждое транспортное средство, имеющее сертификат соответствия на основании настоящего стандарта, должно соответствовать сертифицированному типу транспортного средства в отношении систем очистки ветрового стекла от обледенения и запотевания.

8.2 Для проверки соответствия систем очистки ветрового стекла от обледенения и запотевания требованиям 8.1 следует провести достаточное количество выборочных проверок транспортных средств серийного производства, имеющих знак соответствия по ГОСТ Р 50460 на основании настоящего стандарта.

8.3 Владелец сертификата соответствия должен:

8.3.1 обеспечить наличие процедур эффективного контроля за качеством продукции;

8.3.2 иметь доступ к контрольно-измерительному оборудованию, необходимому для проверки соответствия каждого типа, получившего сертификат соответствия;

8.3.3 обеспечить регистрацию результатов испытаний и хранение прилагаемых документов в течение срока, определяемого по согласованию с органом по сертификации;

8.3.4 анализировать результаты испытания каждого типа с целью проверки и обеспечения стабильности характеристик продукции с учетом отклонений, допускаемых в условиях промышленного производства;

8.3.5 обеспечить для каждого типа транспортного средства проведение необходимых проверок с целью обеспечения соответствия производства всех систем очистки ветрового стекла от обледенения и запотевания согласно спецификациям на эти системы, представленные на получение сертификата соответствия по типу конструкции;

8.3.6 обеспечить, чтобы в случае несоответствия любой выборки образцов или испытываемых изделий испытанию данного вида проводились новые выборки и испытания. В этой связи должны быть приняты все необходимые меры для восстановления соответствия производства требованиям настоящего стандарта.

* Принят постановлением Госстандарта России от 21 сентября 1994 г. № 15 и зарегистрирован в Минюсте Российской Федерации 5 апреля 1995 г. № 856.

8.4 Орган по сертификации, предоставивший сертификат соответствия типа конструкции, может в любое время проверить соответствие применяемых методов контроля в отношении каждой системы очистки ветрового стекла от обледенения и запотевания.

8.4.1 При каждой проверке инспектору, осуществляющему проверку, должны быть представлены протоколы испытаний и журналы технического контроля.

8.4.2 Инспектор может по своему усмотрению отбирать образцы для испытания в лаборатории предприятия-изготовителя. Минимальное число образцов может быть определено в зависимости от результатов проверки, осуществляемой самим предприятием-изготовителем.

8.4.3 Если качество системы очистки ветрового стекла от обледенения и запотевания является неудовлетворительным или необходимо проверить правильность результатов испытаний, проведенных в соответствии с 8.4.2, инспектор должен отобрать образцы для отправки в испытательную лабораторию, которая проводила испытания, для оформления сертификата соответствия данного типа.

8.4.4 Орган по сертификации может проводить любое испытание на соответствие требованиям настоящего стандарта.

8.4.5 Орган по сертификации, как правило, разрешает проводить одну проверку в год. В случае получения отрицательных результатов в ходе одной из таких проверок орган по сертификации должен обеспечить принятие всех необходимых мер для скорейшего восстановления соответствия производства требованиям настоящего стандарта.

9 Меры, принимаемые при выявлении несоответствия производства

9.1 Сертификат соответствия типа транспортного средства, предоставленный на основании настоящего стандарта, может быть отменен, если не выполнено условие по 8.1 или системы очистки ветрового стекла от обледенения и запотевания не выдерживают проверки по 8.2.

9.2 Отмену сертификата соответствия типа проводят согласно требованиям, установленным в «Порядке проведения сертификации продукции в Российской Федерации».

10 Окончательное прекращение производства

Если владелец сертификата соответствия типа полностью прекращает производство систем очистки ветрового стекла от обледенения и запотевания, то он должен информировать об этом орган, предоставивший сертификат соответствия. По получении этого сообщения орган по сертификации направляет в Государственный реестр копию сертификата соответствия типа, на которой внизу крупными буквами делает отметку «ПРОИЗВОДСТВО ПРЕКРАЩЕНО» и проставляет подпись и дату.

ПРИЛОЖЕНИЕ А
(обязательное)

Форма приложения к сертификату соответствия типа транспортного средства в отношении систем защиты ветрового стекла от обледенения и запотевания

Бланк сертификата соответствия № _____

Всего стр. _____

РОСС* _____

**ПРИЛОЖЕНИЕ
к сертификату соответствия типа транспортного средства в отношении систем
защиты ветрового стекла от обледенения и запотевания на основании ГОСТ Р 52031—2003**

1 Категория транспортного средства	
2 Краткое описание транспортного средства	
2.1 Система очистки ветрового стекла от обледенения (краткое описание, марка, тип)	
2.2 Система очистки ветрового стекла от запотевания (краткое описание, марка, тип)	
2.3 Количество мест для сидения	
2.4 Температура при испытаниях системы очистки от обледенения (при наличии) от минус (8 ± 2) °С до минус (18 ± 3) °С	
2.5 Номинальное напряжение электроустановки	
2.6 Характеристики ветрового стекла: многослойное или закаленное (указать конкретную характеристику); толщина составляющих элементов	
2.7 Особенности установки (монтажа) ветрового стекла	
2.8 Данные для установки положения точки <i>R</i> для сиденья водителя относительно баз	
2.9 Идентификация, расположение и относительное положение баз	
3 Транспортное средство представлено на сертификацию (дата)	
4 Номер сертификата системы очистки ветрового стекла	
5 Дополнительные документы, в верхней части которых указывают номер сертификата транспортного средства: чертежи с обозначением размеров, трехмерное изображение или фотография пассажирского салона	

Руководитель органа по сертификации _____
подпись _____ инициалы, фамилия _____

Эксперт _____
подпись _____ инициалы, фамилия _____

* Номер сертификата соответствия по Госреестру, присвоенный согласно Постановлению Госстандарта России от 24.10.2000 № 71.

ПРИЛОЖЕНИЕ Б
(обязательное)

Маркировка транспортного средства

Маркировка транспортного средства включает в себя знак соответствия по ГОСТ Р 50460 и обозначение стандарта, на соответствие которому предоставлен сертификат соответствия.

Схема маркировки представлена на рисунке Б.1.

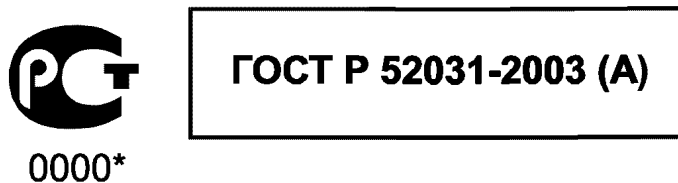


Рисунок Б.1

Знак соответствия, проставленный на транспортном средстве, указывает, что данный тип транспортного средства был сертифицирован на соответствие требованиям настоящего стандарта.

Буквы после обозначения стандарта указывают, при какой температуре проведены испытания:

- А — минус (8 ± 2) °С;
- Б — минус (18 ± 3) °С.

* Код органа по сертификации.

ПРИЛОЖЕНИЕ В
(рекомендуемое)

Метод определения размерных соотношений между первичными базами транспортного средства и трехмерной системой координат

В.1 Размерные соотношения между первичными базами транспортного средства и системой координат

Для проверки размеров, используемых для определения соответствия данному стандарту, на заявленном на сертификацию транспортном средстве или внутри него должны быть установлены точные соотношения между системой координат и положением первичных баз, определенных в 2.3, таким образом, чтобы характерные точки на чертежах изготовителя транспортного средства могли быть определены на реальном транспортном средстве, изготовленном по этим чертежам.

В.2 Метод определения соотношения между системой координат и базами

Для этой цели должна быть построена нулевая горизонтальная плоскость отсчета, в которой проводят измерения по осям $X-X$ и $Y-Y$. Метод построения представлен на рисунке В.3. Нулевой плоскостью считают твердую плоскую горизонтальную поверхность, на которой находится транспортное средство и которая имеет две шкалы измерения, неподвижно зафиксированные по отношению к этой поверхности. Шкалы проградуированы в миллиметрах. Длина шкалы $X-X$ должна быть не менее 8 м, а шкалы $Y-Y$ — не менее 4 м. Шкалы должны быть перпендикулярны друг к другу, как указано на рисунке В.3. Пересечение двух шкал образует нулевую точку отсчета на нулевой плоскости.

В.3 Проверка положения базовой плоскости

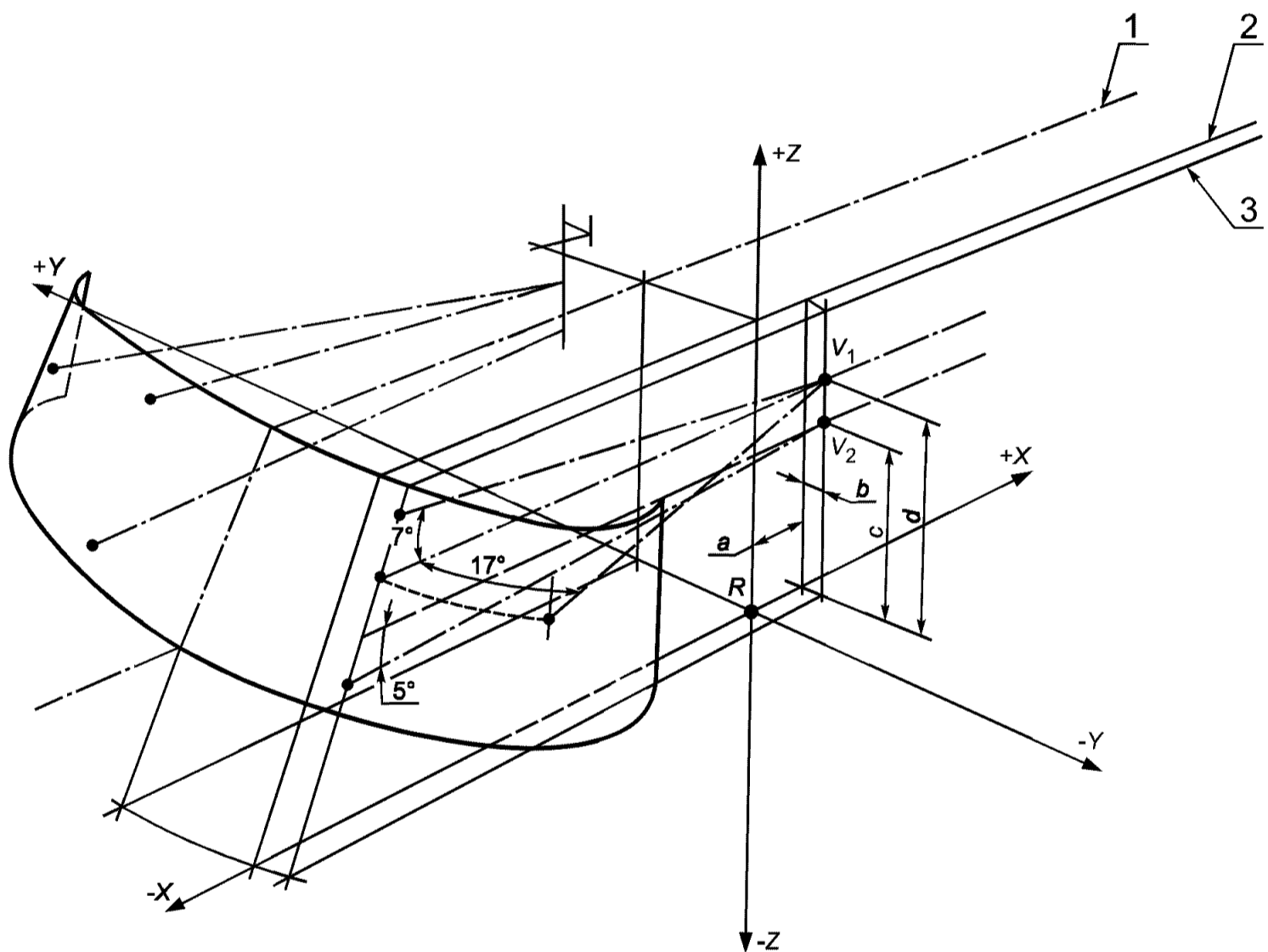
Для того чтобы свести к минимуму разброс значений уровня базовой плоскости или поверхности, используемой при измерениях, необходимо измерить ее удаление от нулевой плоскости вдоль осей X и Y через каждые 250 мм и записать результаты для коррекции в процессе измерений на транспортном средстве.

В.4 Фактическое положение при испытаниях

Для того чтобы изменения в положении подвесок и т.п. минимальным образом отражались на результатах, до начала измерений необходимо привести первичные базы к точным координатным позициям по отношению к конструктивно заданному положению кузова. Кроме того, необходимо иметь возможность производить небольшие боковые и (или) продольные корректировки положения кузова, чтобы обеспечить его правильное положение по отношению к системе координат.

В.5 Результаты

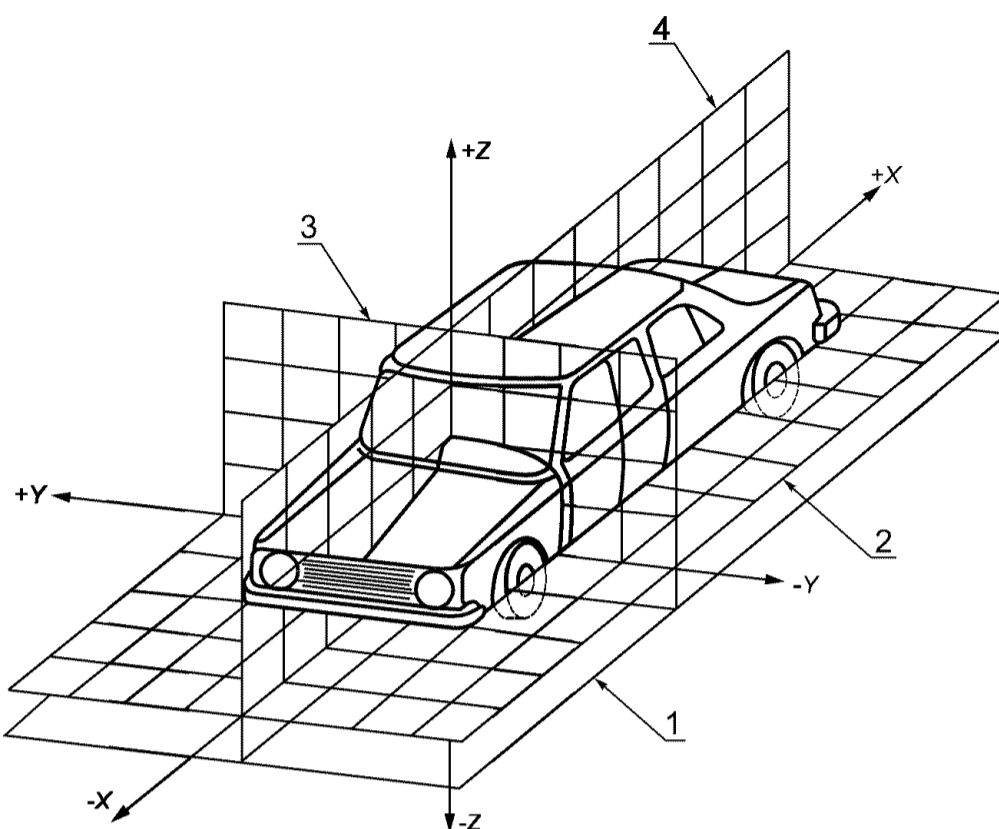
На транспортном средстве, правильно расположенном по отношению к координатной сетке, в конструктивно заданном положении без труда может быть определено положение точек, необходимых для определения требований видимости через лобовое стекло. Методы измерения для оценки соответствия этим требованиям могут включать в себя использование теодолитов, источников света или приборов, основанных на применении теней, а также любые другие методы, эквивалентность которых может быть подтверждена.



$$a = 68 \text{ мм}; b = 5 \text{ мм}; c = 589 \text{ мм}; d = 665 \text{ мм}.$$

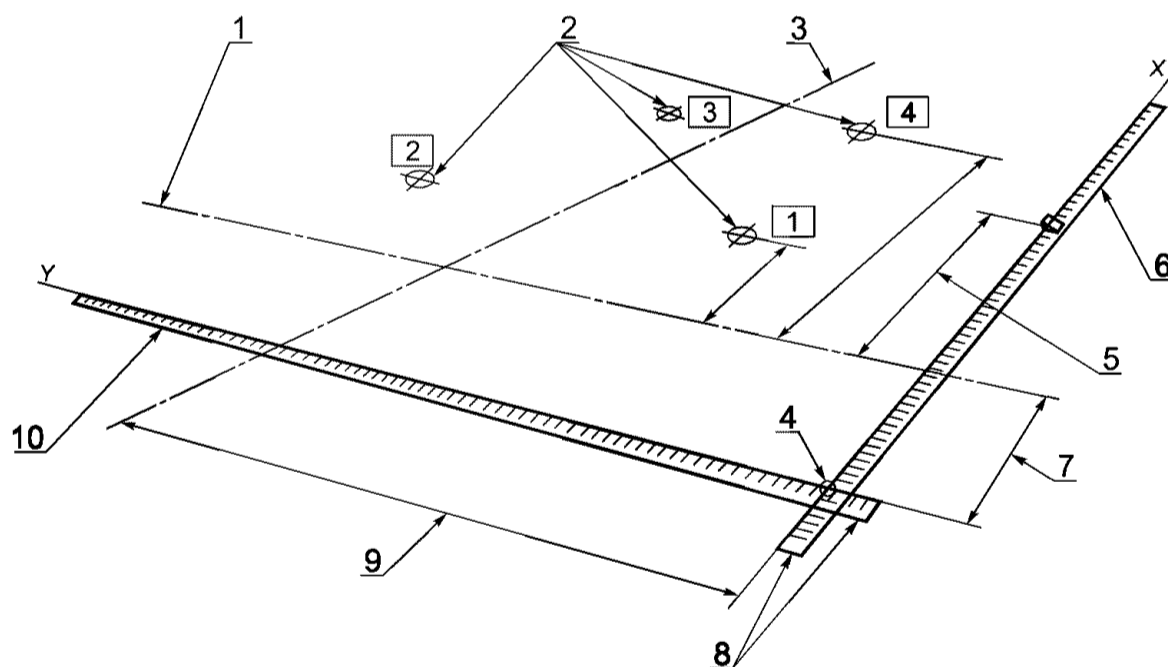
1 — линия, лежащая в средней продольной плоскости транспортного средства; 2 — линия, лежащая в вертикальной продольной плоскости, проходящей через точку R ; 3 — линия, лежащая в вертикальной продольной плоскости, проходящей через точки V_1 и V_2

Рисунок В.1 — Определение точек V для угла наклона спинки сиденья 25°



1 — опорная поверхность; 2 — исходная плоскость Z (горизонтальная нулевая); 3 — исходная плоскость X (вертикальная поперечная нулевая); 4 — исходная плоскость Y (вертикальная продольная нулевая)

Рисунок В.2 — Трехмерная система координат



1 — след на опорной плоскости от вертикальной плоскости, проходящей через оси передних колес; 2 — первичные точки отсчета (реперные метки), расположенные на опорной плоскости; 3 — след на опорной плоскости от средней продольной плоскости транспортного средства; 4 — нулевая точка (начало координат) на опорной плоскости; 5 — координата X точки R; 6 — ось X; 7 — расстояние от передних колес до оси координат Y в направлении назад, достаточное для покидания рабочего пространства испытателем; 8 — оси координат, расположенные под углом 90° одна к другой и неподвижно закрепленные на опорной плоскости; 9 — расстояние от средней продольной плоскости до оси координат X; 10 — ось Y

Рисунок В.3 — Построение горизонтального рабочего пространства

ПРИЛОЖЕНИЕ Г
(обязательное)

**Определение зон видимости на ветровом стекле транспортных средств категории М₁
по отношению к точкам V**

Г.1 Положение точек V

Г.1.1 Положение точек V по отношению к точке R, отнесенное к системе координат XYZ, показано в таблицах Г.1 и Г.2.

Г.1.2 В таблице Г.1 показаны базовые координаты для конструктивного угла наклона спинки сиденья 25°. Положительное направление координатных осей показано на рисунке В.1 приложения В.

Т а б л и ц а Г.1 — Базовые координаты

Размеры в миллиметрах

Точка	X	Y	Z
V ₁	68	5	665
V ₂	68	5	589

Г.1.3 Коррекция для случая угла наклона спинки, иного чем 25°

Г.1.3.1 В таблице Г.2 показаны дополнительные коррекции в направлениях координат X и Z для каждой из точек V в том случае, когда конструктивное положение спинки сиденья имеет угол наклона иной, чем 25°. Положительное направление координатных осей показано на рисунке В.1 приложения В.3.

Т а б л и ц а Г.2

Координаты в миллиметрах

Угол наклона спинки сиденья	Горизонтальные координаты Δx	Вертикальные координаты Δz	Угол наклона спинки сиденья	Горизонтальные координаты Δx	Вертикальные координаты Δz
5°	—186	28	23°	—18	5
6°	—177	27	24°	—9	3
7°	—167	27	25°	0	0
8°	—157	27	26°	9	—3
9°	—147	26	27°	17	—5
10°	—137	25	28°	26	—8
11°	—128	24	29°	34	—11
12°	—118	23	30°	43	—14
13°	—109	22	31°	51	—18
14°	—99	21	32°	59	—21
15°	—90	20	33°	67	—24
16°	—81	18	34°	76	—28
17°	—72	17	35°	84	—32
18°	—62	15	36°	92	—35
19°	—53	13	37°	100	—39
20°	—44	11	38°	108	—43
21°	—35	9	39°	115	—48
22°	—26	7	40°	123	—52

Г.2 Зоны видимости

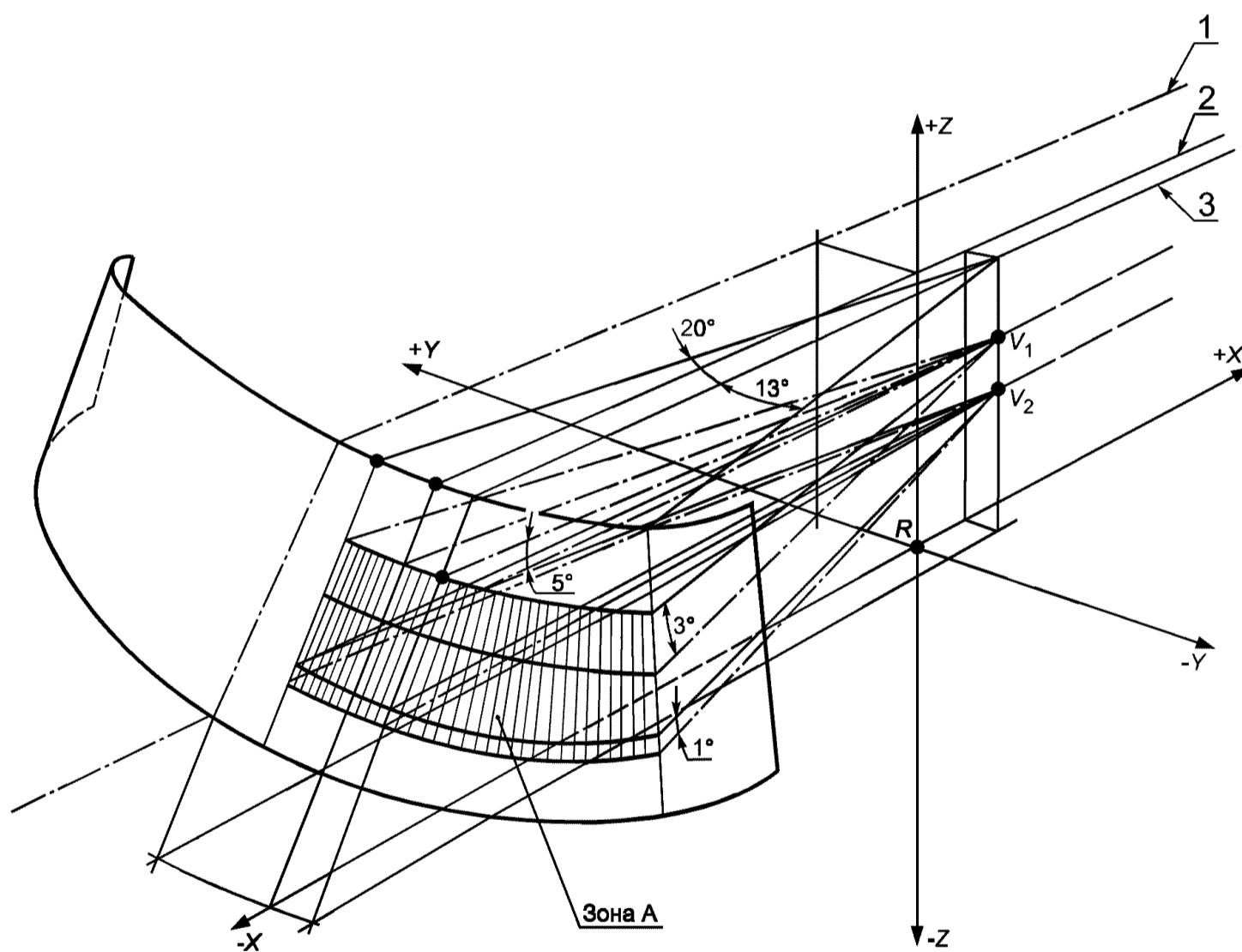
Г.2.1 Исходя из расположения точек V должны быть определены зоны видимости.

Г.2.2 Зоной видимости A является часть наружной поверхности ветрового стекла, ограниченная линиями ее пересечения с четырьмя плоскостями, проходящими через точки V в переднем направлении, как показано на рисунке Г.1:

- вертикальной плоскостью, проходящей через точки V_1 и V_2 под углом 13° влево от оси X ;
- плоскостью, параллельной оси Y , проходящей через точку V_1 под углом 3° вверх от оси X ;
- плоскостью, параллельной оси Y , проходящей через точку V_2 под углом 1° вниз от оси X ;
- вертикальной плоскостью, проходящей через точки V_1 и V_2 под углом 20° вправо от оси X .

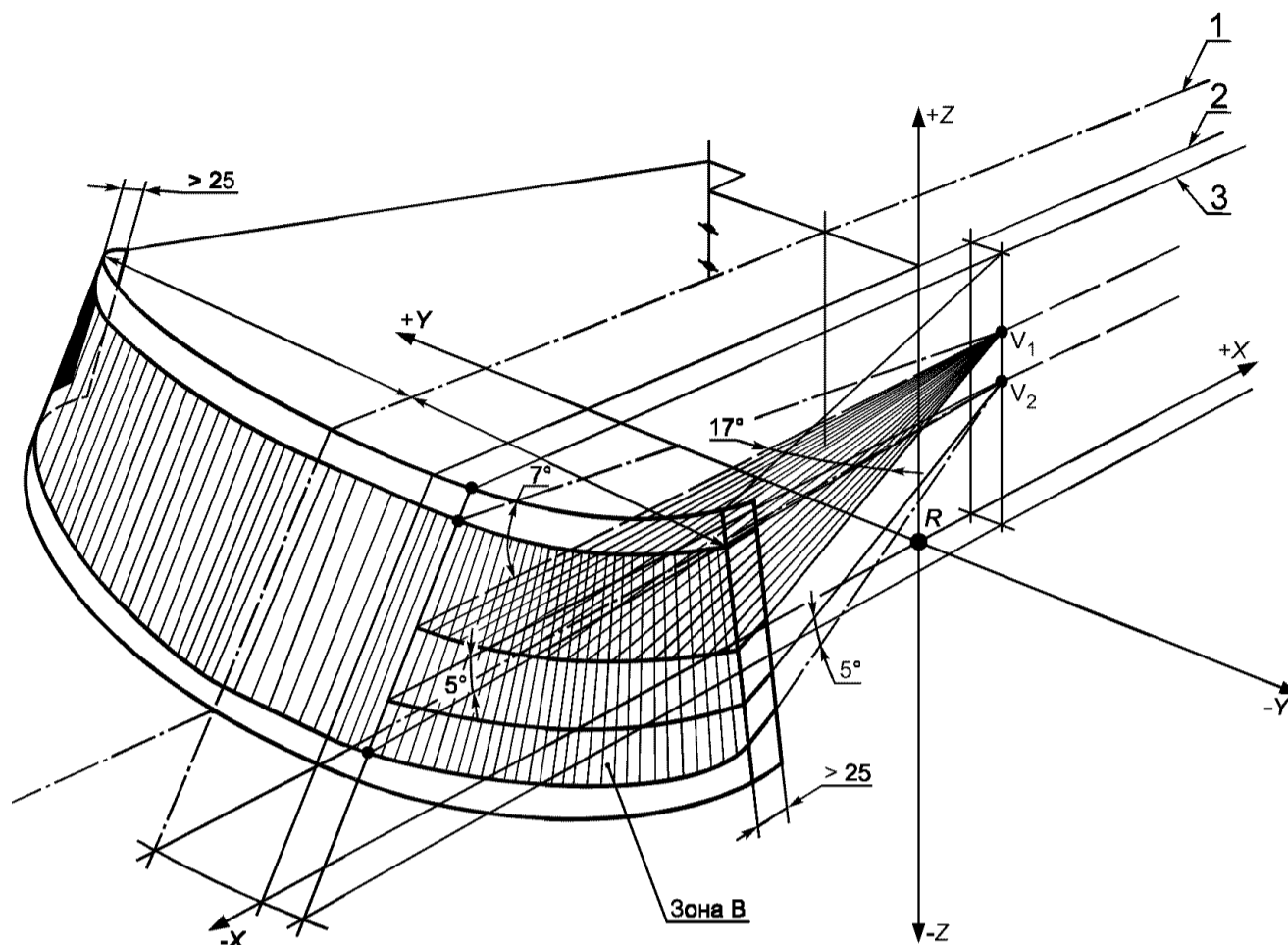
Г.2.3 Зоной видимости B является часть наружной поверхности ветрового стекла, отстоящая внутрь от границы прозрачной зоны ветрового стекла не менее чем на 25 мм и ограниченная линиями пересечения наружной поверхности со следующими четырьмя плоскостями, показанными на рисунке Г.2:

- плоскостью, параллельной оси Y , проходящей через точку V_1 под углом 7° вверх от оси X ;
- плоскостью, параллельной оси Y , проходящей через точку V_2 под углом 5° вниз от оси X ;
- вертикальной плоскостью, проходящей через точки V_1 и V_2 под углом 17° влево от оси X ;
- плоскостью, симметричной последней относительно средней продольной плоскости транспортного средства.



1 — линия, лежащая в средней продольной плоскости транспортного средства; 2 — линия, лежащая в вертикальной продольной плоскости, проходящей через точку R ; 3 — линия, лежащая в вертикальной продольной плоскости, проходящей через точки V_1 и V_2

Рисунок Г.1 — Зона видимости A



1 — линия, лежащая в средней продольной плоскости транспортного средства; 2 — линия, лежащая в вертикальной продольной плоскости, проходящей через точку R ; 3 — линия, лежащая в вертикальной продольной плоскости, проходящей через точки V_1 и V_2

Рисунок Г.2 — Зона видимости B

ПРИЛОЖЕНИЕ Д (рекомендуемое)

Генератор пара

Генератор пара (см. рисунок Д.1), используемый для испытания, должен иметь следующие характеристики.

Д.1 Бак для воды вместимостью не менее 2,25 л.

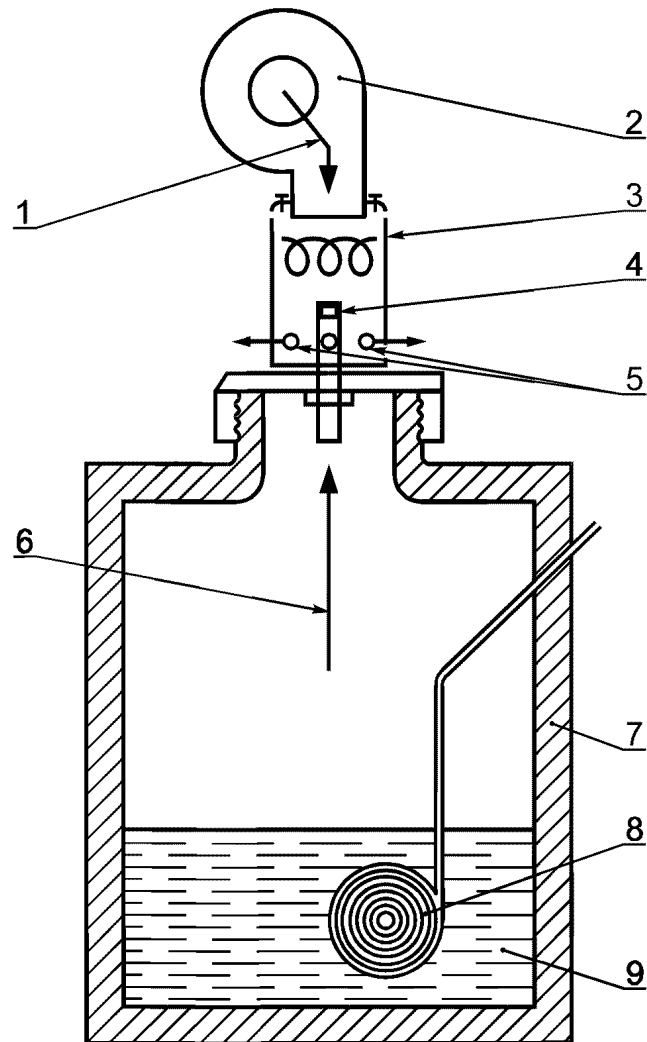
Д.2 Тепловые потери при температуре кипения — не более 75 Вт при температуре окружающего воздуха минус $(3 \pm 1)^\circ\text{C}$.

Д.3 Производительность вентилятора — от 0,07 до 0,1 м³/мин при статическом давлении 0,05 кН/м³.

Д.4 Генератор пара должен быть градуирован взвешиванием с водой до и после 1 ч работы при температуре окружающего воздуха минус $(3 \pm 1)^\circ\text{C}$. При градуировке должно быть отмечено не менее n делений, соответственно числу посадочных мест. Для получения соответствующей производительности генератор пара должен иметь регулирующее устройство. Результаты регулирования должны быть представлены в виде графика или таблицы, где должны быть указаны выход пара и потребляемая мощность.

Д.5 Рекомендуемая мощность нагревательного элемента — 700—800 Вт.

Д.6 Размеры генератора пара — по таблице Д.1.



1 — поступающий воздух; 2 — центробежный вентилятор; 3 — дисперсная камера; 4 — форсунка; 5 — пар с воздухом; 6 — пар; 7 — изолированный контейнер; 8 — нагревательный элемент; 9 — вода

Рисунок Д.1 — Схема генератора пара

Таблица Д.1 — Размеры генератора пара

Элемент генератора	Параметр	Значение, мм	Материал
Форсунка	Длина	100,0	Латунь, металл, не подверженный коррозии
	Внутренний диаметр	15,0	
	Высота над дном дисперсионной камеры	46,0	
Дисперсионная (испарительная) камера	Длина	115,0	
	Внутренний диаметр	75,0	
	Толщина стенок	3,8	
	Диаметр отверстия	6,3	
	Число отверстий, равномерно расположенных по периметру	6	
	Высота расположения отверстия над дном дисперсионной камеры	25,0	

ПРИЛОЖЕНИЕ Е
(рекомендуемое)**Информационный документ для целей предоставления сертификата соответствия
транспортного средства**

Следующая информация в соответствующих случаях должна быть приложена в трех экземплярах, включая содержание. Все чертежи должны быть выполнены в надлежащем масштабе и содержать существенные детали. Чертежи должны быть выполнены в формате А4 или быть сложены до этого формата. Фотографии при их наличии должны отражать существенные детали.

Если системы, компоненты или отдельные технические узлы имеют электронные управляющие устройства, должна быть приложена информация об их рабочих характеристиках.

- E.1 Торговая марка или марка транспортного средства
- E.2 Тип транспортного средства
- E.3 Наименование и адрес изготовителя
- E.4 Наименование и адрес официального представителя изготовителя (при наличии)
- E.5 Краткое описание транспортного средства
- E.6 Число мест для сидения
- E.7 Краткое описание систем очистки ветрового стекла от обледенения и запотевания
- E.8 Температура при испытаниях системы очистки от обледенения (при наличии) от минус (8 ± 2) °С до минус (18 ± 3) °С
- E.9 Номинальное напряжение электроустановки
- E.10 Характеристики ветрового стекла:
 - многослойное или закаленное (указать конкретную характеристику);
 - толщина составляющих элементов, мм
- E.11 Особенности установки (монтажа) ветрового стекла
- E.12 Данные, устанавливающие положение точки *R* для сиденья водителя относительно баз (первичных точек отсчета)
- E.13 Идентификация, расположение и относительное положение баз (первичных точек отсчета)
- E.14 Транспортное средство, представленное на сертификацию
- E.15 Испытательная лаборатория, проводящая испытания для получения сертификата соответствия
- E.16 Дата протокола испытаний, подготовленного испытательной лабораторией
- E.17 Номер протокола испытаний, подготовленного испытательной лабораторией
- E.18 Сертификат соответствия по системам очистки ветрового стекла от обледенения и запотевания — выдано/отказано в выдаче (ненужное зачеркнуть)
- E.19 Должность
- E.20 Дата
- E.21 Подпись
- E.22 К сертификату прилагают следующие документы, в верхней части которых должен быть указан номер сертификата:
 - чертежи с размерами;
 - трехмерное изображение или фотография пассажирского салона;
 - характеристики системы очистки от обледенения;
 - характеристики системы очистки от запотевания.

УДК 629.114.011.673:006.354

ОКС 43.040.60

Д25

ОКП 45 7300

Ключевые слова: автомобили легковые, ветровое стекло, обледенение, запотевание, очистка, зона очистки, генератор пара, испытания, сертификация