

Нормативные документы в сфере деятельности
Федеральной службы по экологическому,
технологическому и атомному надзору



Серия 03

Документы межотраслевого применения
по вопросам промышленной безопасности
и охраны недр

Выпуск 1

БЕЗОПАСНОСТЬ
ГИДРОТЕХНИЧЕСКИХ СООРУЖЕНИЙ
НА ОБЪЕКТАХ ПРОМЫШЛЕННОСТИ

Сборник документов

2010

**Нормативные документы в сфере деятельности
Федеральной службы по экологическому,
технологическому и атомному надзору**

Серия 03

**Документы межотраслевого применения
по вопросам промышленной безопасности
и охраны недр**

Выпуск 1

**БЕЗОПАСНОСТЬ
ГИДРОТЕХНИЧЕСКИХ СООРУЖЕНИЙ
НА ОБЪЕКТАХ ПРОМЫШЛЕННОСТИ**

Сборник документов

*4-е издание, исправленное
и дополненное*

**Москва
ЗАО НТЦ ПБ
2010**

ББК 38.77н

Б40

Б40 **Безопасность гидротехнических сооружений на объектах промышленности и энергетики: Сборник документов. Серия 03. Выпуск 1.** — 4-е изд., испр. и доп. — М.: Закрытое акционерное общество «Научно-технический центр исследований проблем промышленной безопасности», 2010. — 456 с.

ISBN 978-5-9687-0332-3.

В Сборнике представлены нормативные правовые акты, организационные и технические документы по вопросам безопасности гидротехнических сооружений на объектах горнорудной, химической и металлургической промышленности, поднадзорных Ростехнадзору.

Документы, утвержденные Госгортехнадзором России, разработаны Госгортехнадзором России, ООО Научно-исследовательский и проектно-экспертный центр «Промгидротехника», ЗАО «Экоцентр-Агрохимбезопасность» и применяются в части, не противоречащей действующим законодательным и иным нормативным правовым актам.

Сборник предназначен для работников Ростехнадзора и организаций, осуществляющих проектирование, строительство и эксплуатацию указанных гидротехнических сооружений.

ББК 38.77н

ISBN 978-5-9687-0332-3



© Оформление. Закрытое акционерное общество «Научно-технический центр исследований проблем промышленной безопасности», 2010

Утверждены
постановлением Госгортехнадзора
России от 05.06.03 № 51.
Введены в действие с 01.08.03 г.
постановлением Госгортехнадзора
России от 25.07.03 № 105

МЕТОДИЧЕСКИЕ РЕКОМЕНДАЦИИ ПО РАСЧЕТУ РАЗВИТИЯ ГИДРОДИНАМИЧЕСКИХ АВАРИЙ НА НАКОПИТЕЛЯХ ЖИДКИХ ПРОМЫШЛЕННЫХ ОТХОДОВ¹

РД 03-607-03

1. ОБЩИЕ ПОЛОЖЕНИЯ

1.1. При аварии на хранилищах происходит разрушение ограждающих сооружений (дамб) и разлив содержимого хранилищ, вызывающий затопление окружающих территорий.

1.2. Опасность аварий определяется возникновением чрезвычайных ситуаций (ЧС): обстановки, которая может повлечь за собой человеческие жертвы, ущерб здоровью людей или окружающей среде, материальные потери и нарушение жизнедеятельности людей.

1.3. Методические рекомендации (далее — Методика) позволяют определить показатели, характеризующие аварию:

границы зоны затопления;

время образования прорана;

размеры и форму развития прорана;

расходы и объемы жидких отходов, выливаемых по мере развития прорана;

высоту, скорость и гидродинамическое давление волны прорыва по пути движения.

¹ Не нуждаются в государственной регистрации (письмо Минюста России от 21.06.03 № 07/6323-ЮД).

1.4. Методика предназначена для использования:
организациями, эксплуатирующими хранилища;
проектными организациями;
экспертными центрами;
другими организациями, по роду своей деятельности связанными с обеспечением безопасности хранилищ;
при декларировании безопасности гидротехнических сооружений (далее — ГТС);
при определении последствий гидродинамической аварии;
при определении возможности дальнейшей эксплуатации хранилищ и при других работах, в которых требуется оценка параметров прорана и зоны растекания при аварии хранилища.

II. ОСНОВНЫЕ ПОЛОЖЕНИЯ, ПРИНИМАЕМЫЕ ПРИ РАСЧЕТЕ

2.1. Процесс разрушения хранилища, образования прорана и движения образующегося при этом потока отходов является сложным. Неравномерный и неустановившийся характер движения потока по всей трассе растекания обуславливают переменные значения его гидродинамических параметров, поэтому для упрощения расчетов рассматриваемый процесс разделяется в расчетном отношении на два этапа:

- а) расчет образования прорана и расчет параметров потока в сечении у подошвы откоса дамбы;
- б) расчет максимальных параметров потока по трассе растекания.

2.2. В Методике приняты следующие допущения:

поперечное сечение прорана принимается прямоугольным и постоянным по всей длине прорана;

после образования прорана жидкость растекается по местности, имеющей естественный уклон;

гидравлический прыжок, возникающий на переходе потока с участка с уклоном дна больше критического на участок, где уклон меньше критического, не рассматривается.

III. РАСЧЕТ ОБРАЗОВАНИЯ ПРОРАНА (ПРОЦЕССА РАЗРУШЕНИЯ ДАМБ)

3.1. В расчетах приняты следующие основные обозначения:

H_{\max} — максимальная разница между отметкой гребня ограждающей дамбы и отметкой, до которой могут вытекать жидкие отходы, м.

F — площадь заполнения хранилища (определяется по графику зависимости площади F и объема V от уровня заполнения), м².

V_{\max} — полный объем отходов в хранилище (определяется по графику зависимости F и V от уровня заполнения), м³.

l_0 — ширина гребня дамбы, м.

$m_{\text{отк}}$ — заложение внутреннего откоса дамбы (отношение длины горизонтальной проекции откоса к высоте откоса), м/м.

$n_{\text{отк}}$ — заложение внешнего откоса дамбы, м/м.

ρ_s — плотность частиц грунта, т/м³.

$\rho_{\text{ж}}$ — плотность жидкости и неконсолидированных отходов (жидких отходов), т/м³.

ρ_d — средняя плотность сухого грунта тела дамбы, т/м³.

ν — кинематический коэффициент вязкости жидкости и неконсолидированных отходов (жидких отходов), см²/с. (Для воды кинематический коэффициент вязкости равен 0,0101 см²/с.)

d — средневзвешенный размер частиц грунта, мм.

3.2. Исходными данными для расчета являются:

максимальная разница между отметкой гребня ограждающей дамбы и отметкой, до которой жидкие отходы могут вытекать;
зависимость площади и объема хранилища от отметки заполнения;

ширина гребня дамбы;

заложение внутреннего откоса дамбы;

заложение внешнего откоса дамбы;

плотность частиц грунта, плотность сухого грунта, плотность и вязкость вытекающих жидких отходов;

средневзвешенный размер частиц грунта.

3.3. За начальные условия расчета размыва элементарного прорана принимается равенство

$$y_0 = b_0 = h_0 = 0,5, \text{ м}, \quad (1)$$

где y_0 — начальная глубина прорана;

b_0 — начальная ширина прорана;

h_0 — начальная глубина потока.

На рис. 1 представлена схема расчета размыва гребня и пляжной зоны хвостохранилища.

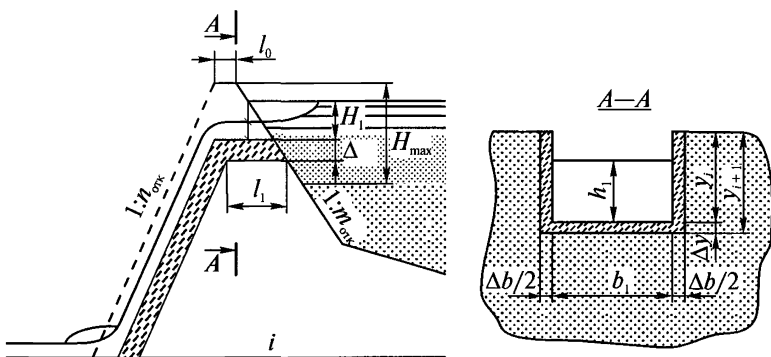


Рис. 1. Схема расчета размыва прорана

Задавая приращение глубины прорана на каждом расчетном шаге постоянным и равным $\Delta y \leq y_0$, определяют приращение ширины прорана

$$\Delta b = \Delta y \frac{b_0}{y_0 + \Delta y}. \quad (2)$$

Задавая приращения размеров прорана (Δy и Δb), определяем уменьшение глубины вытекающего из прудка слоя ΔH . Расчет ведется методом итераций.

Определение параметров размыва прорана и потока производится в расчетный i -й промежуток времени:

$$\text{глубина прорана} \quad y_i = y_{i-1} + \Delta y; \quad (3)$$

$$\text{ширина прорана} \quad b_i = b_{i-1} + \Delta b; \quad (4)$$

$$\text{длина прорана} \quad l_i = y_i(m_{\text{отк}} + n_{\text{отк}}) + l_0, \text{ м.} \quad (5)$$

При достижении $y_i = H_{\text{max}}$ принимается, что увеличение прорана рассчитывается только за счет его расширения:

$$b_i = b_{i-1} + \Delta b', \quad (6)$$

$$\text{где } \Delta b' = 2,5\Delta y \frac{y_0}{y_0 + \Delta y}. \quad (7)$$

$$\text{Глубина потока в проране } h_i = \frac{2}{3} H_i, \text{ м,} \quad (8)$$

где H_i определяется по формуле (30).

$$\text{Расход потока в проране } Q_i = m b_i H_i^{3/2} \sqrt{2g}, \text{ м}^3/\text{с,} \quad (9)$$

где m — коэффициент водослива, принимаемый равным 0,31.

$$\text{Удельный расход потока в проране } q_i = \frac{Q_i}{b_i} = 1,373 \cdot H_i^{3/2}, \text{ м}^2/\text{с.} \quad (10)$$

$$\text{Скорость потока в проране } u_i = \frac{Q_i}{b_i h_i} = 2,056 \cdot H_i^{1/2}, \text{ м/с.} \quad (11)$$

Неразмывающая скорость для несвязанных грунтов u_{0i} , м/с, определяется для заданного значения d_{cp} и гидравлических параметров потока по зависимостям В.С. Кнороза:

для $0,05 \text{ мм} < d < 0,25 \text{ мм}$

$$u_{0i} = 0,71 \frac{v^{0,3} (gR_{\text{ж}})^{0,35} d^{0,05}}{\sqrt{0,0008 + (0,006R_{\text{ж}}^{-0,25})}}; \quad (12)$$

для $0,25 \text{ мм} < d < 1,5 \text{ мм}$

$$u_{0i} = 1,8v^{0,136} (g\rho_{\text{ж}})^{0,432} d^{0,292} \lg \frac{660R_i v^{0,7}}{(g\rho_{\text{ж}})^{0,35} d^{0,24} k^{1,81}}; \quad (13)$$

для $d > 1,5 \text{ мм}$

$$u_{0i} = \sqrt{g\rho_{\text{ж}} d} \lg \left(11,5 \frac{R_i}{k} \right); \quad (14)$$

где $k = 0,785d^{0,75}$;

R_i — гидравлический радиус потока для прямоугольного сечения прорана, определяемый по формуле:

$$R_i = \frac{b_i h_i}{b_i + 2h_i}, \text{ м.} \quad (15)$$

Для частиц грунтов с $d < 0,1 \text{ мм}$ при определении значения неразмывающей скорости необходимо учитывать силы сцепления между частицами грунта.

Неразмывающая скорость для связанных грунтов определяется по формуле

$$u_{0i} = 1,25 \sqrt{\frac{2gm}{2,6\rho_{\text{ж}} n} [(\rho_s - \rho_{\text{ж}})d_3 + 0,044C_{\text{гп}}k]}, \quad (16)$$

где m — коэффициент условий работы, принимаемый равным 1;

d_3 — эквивалентный диаметр отрывающихся отдельностей связанного грунта (для супесей $d_3 = 3 \text{ мм}$, для суглинков $d_3 = 4 \text{ мм}$, для глины $d_3 = 5 \text{ мм}$);

$C_{\text{гп}}$ — нормативная усталостная прочность связанного грунта на разрыв, Па: $C_{\text{гп}} = 0,35C^H$;

C^H — нормативное удельное сцепление грунта, Па;

k — коэффициент однородности, допускается принимать равным 0,5;

$$n = 1 + \frac{d_3}{(0,00005 + 0,3d_3)}.$$

Значение неразмывающей скорости определяется по справочнику проектировщика «Гидротехнические сооружения» (под ред. В.П. Недриги. М.: Стройиздат, 1983. 543 с.).

Величина гидравлической крупности W_0 , м/с, для размываемых грунтов в проране определяется в зависимости от диаметра частиц грунта по формулам:

$$\text{при } d \leq 0,1 \text{ мм } W_0 = \frac{gd^2 \rho_{\text{ж}}}{18\nu}; \quad (17)$$

$$\text{при } 0,1 \text{ мм} < d < 0,6 \text{ мм } W_0 = d \left(\frac{g\rho_{\text{ж}}}{11,2\sqrt{\nu}} \right)^{1/1,5}; \quad (18)$$

$$\text{при } 0,6 \text{ мм} < d < 2,0 \text{ мм } W_0 = \left(\frac{gd^{1,2} \rho_{\text{ж}}}{4,4\nu^{0,2}} \right)^{1/1,8}; \quad (19)$$

$$\text{при } d \geq 2,0 \text{ мм } W_0 = 1,2\sqrt{gd\rho_{\text{ж}}}, \quad (20)$$

где g — ускорение силы тяжести ($g = 9,81 \text{ м/с}^2$).

Время размыва элементарного объема прорана

$$\Delta t_i = \frac{2\rho_d \Delta W_i}{\mu_i Q_i}, \text{ с}, \quad (21)$$

где ΔW_i — увеличение объема размытого прорана, м³:

$$\Delta W_i = W_i - W_{i-1} = 0,5(b_i y_i l_i - b_{i-1} y_{i-1} l_{i-1}); \quad (22)$$

μ_i — транспортирующая (размывающая) способность потока.

В зависимости от гидравлических параметров потока и диаметра частиц размываемого грунта они могут переноситься потоком либо во взвешенном, либо в донном состоянии.

Если скорость потока $u_i \geq 2,7u_{0i}$ и все частицы $d \leq 0,15 \text{ мм}$ (переносятся во взвешенном состоянии), то величина μ_i может быть определена как

$$\mu_i = 0,01 \left(\frac{u_{\text{кри}} - u_{0i}}{3W_0} \right)^4 \left(\frac{d}{R_i} \right)^{1,6}, \quad (23)$$

где $u_{\text{кри}}$ — критическая скорость потока, м/с, определяется:

$$\text{при } y_i < H_{\text{max}} \quad u_{\text{кри}} = 2,63h_i^{0,5}; \quad (24)$$

$$\text{при } y_i = H_{\text{max}} \quad u_{\text{кри}} = 3,77h_i^{0,2}. \quad (25)$$

Если $u_i < 2,7u_{0i}$ и все частицы $d > 0,15$ мм (движутся в донном режиме), то величина μ_i определяется по формуле

$$\mu_i = 0,002 \left(\frac{u_i}{\sqrt{gd}} \right)^3 \left(1 - \frac{u_{0i}}{u_i} \right) \left(\frac{d}{h_i} \right)^{1,25}. \quad (26)$$

Объем жидкости, вытекающей из прудка за время Δt_i :

$$\Delta V_i = Q_i \Delta t_i = \frac{2\rho_d \Delta W_i}{\mu_i}. \quad (27)$$

Общий объем, вытекший за время $T = \sum \Delta t_i$:

$$V_i = \sum \Delta V_i. \quad (28)$$

Понижение уровня в прудке

$$\Delta H_i = \frac{\Delta V_i}{F}. \quad (29)$$

Глубина слоя, вытекающего из прудка:

$$H_i = H_{i-1} + \Delta y - \Delta H_{i-1}. \quad (30)$$

Глубину слоя, вытекающего из прудка, ΔH_i можно также определить по графикам зависимости V и F от уровня заполнения.

При $i = 1$ принимаем, что $H_0 = y_0$ и $\Delta H_0 = 0$.

Расчет ведется до того момента, когда V_i достигает значения V_{\max} или величина транспортирующей способности μ_i становится меньше 0,003.

IV. ОПРЕДЕЛЕНИЕ ПАРАМЕТРОВ ПОТОКА В СЕЧЕНИИ У ПОДОШВЫ ОТКОСА ДАМБЫ

Для определения значений скорости U и глубины h потока по внешнему откосу дамбы из результатов расчетов, полученных в п. 2.2.3, выбираются:

максимальное значение полного расхода Q_{\max} и соответствующие ему значения ширины b_{11} и глубины h_{11} (вариант 1);

максимальное значение удельного расхода q_{\max} и соответствующие ему значения ширины b_{12} и глубины h_{12} (вариант 2);

максимальное значение ширины прорана b_{\max} .

Расчет по выбранным параметрам производится одновременно для Q_{\max} и q_{\max} .

4.1. Для определения формы свободной поверхности потока необходимо сравнить величину нормальной глубины h_0 с критической глубиной $h_{кр}$ и уклона внешнего откоса дамбы $i_{в.о}$ с величиной критического уклона $i_{кр}$.

Определение критической глубины потока, m (здесь и далее по тексту формулы в левой колонке относятся к первому варианту расчета, в правой — ко второму):

$$h_{кр1} = \sqrt[3]{\frac{\alpha Q_{\max}^2}{g b_{11}^2}}; \quad h_{кр2} = \sqrt[3]{\frac{\alpha q_{\max}^2}{g}}, \quad (31)$$

где α — коэффициент кинетической энергии, принимается равным 1,1;

g — ускорение силы тяжести ($g = 9,81 \text{ м/с}^2$).

Нормальная глубина h_0 потока вычисляется в процессе итерационной процедуры (подбором) по значению модуля расхода K_0 : вычисляется модуль расхода:

$$K_{01} = \frac{Q_{\max}}{\sqrt{i}}; \quad K_{02} = \frac{q_{\max}}{\sqrt{i}}, \quad (32)$$

где $i_{в.о} = \frac{1}{n_{отк}}$.

Задавая различные значения h_1 (h_2) (здесь и далее по тексту значения параметров, указанных в скобках, относятся ко второму варианту расчета), определяем характеристики потока:

площадь сечения, m^2

$$\omega_1 = b_{11} h_1, \quad \omega_2 = b_{12} h_2; \quad (33)$$

смоченный периметр потока

$$\chi_1 = b_{11} + 2h_1, \quad \chi_2 = b_{12} + 2h_2; \quad (34)$$

гидравлический радиус

$$R_1 = \frac{\omega_1}{\chi_1}, \quad R_2 = \frac{\omega_2}{\chi_2}; \quad (35)$$

коэффициент Шези

$$C_1 = \frac{1}{n} R_1^{1/6}, \quad C_2 = \frac{1}{n} R_2^{1/6}, \quad (36)$$

где n — коэффициент шероховатости, принимаемый равным 0,025;

значение расчетного модуля расхода K_r

$$K_{r1} = \omega_1 C_1 \sqrt{R_1}, \quad K_{r2} = \omega_2 C_2 \sqrt{R_2}. \quad (37)$$

Подставляя значения параметров, определяемых по уравнениям (33)–(36), в выражения (37), получим

$$K_{r1} = 40 b_{\text{кр}1} h_1^3 \sqrt[3]{\left(\frac{b_{\text{кр}1} h_1}{b_{\text{кр}1} + 2h_1} \right)^2}, \quad K_{r2} = 40 b_{\text{кр}2} h_2^3 \sqrt[3]{\left(\frac{b_{\text{кр}2} h_2}{b_{\text{кр}2} + 2h_2} \right)^2}. \quad (38)$$

Результаты расчетов и значения h_1 (h_2) заносятся в таблицу. Значение h_1 (h_2), при котором расчетный модуль расхода $K_{r1} \approx K_{01}$ ($K_{r2} \approx K_{02}$), и будет значением нормальной глубины потока h_{01} (h_{02}).

Величина критического уклона определяется по формуле

$$i_{\text{кр}1} = \frac{g \chi_{\text{кр}1}}{\alpha C_{\text{кр}1}^2 b_{\text{кр}1}}, \quad i_{\text{кр}2} = \frac{g \chi_{\text{кр}2}}{\alpha C_{\text{кр}2}^2 b_{\text{кр}2}}. \quad (39)$$

Подставляя значения параметров, определяемых по уравнениям (33)–(36) при $h = h_{\text{кр}}$, в формулу (39), получим

$$i_{\text{кр}1} = 5,57 \cdot 10^{-3} \cdot \sqrt[3]{\frac{(b_{\text{кр}1} + 2h_{\text{кр}1})^4}{b_{\text{кр}1} h_{\text{кр}1}}}, \quad i_{\text{кр}2} = 5,57 \cdot 10^{-3} \cdot \sqrt[3]{\frac{(b_{\text{кр}2} + 2h_{\text{кр}2})^4}{b_{\text{кр}2} h_{\text{кр}2}}}, \quad (40)$$

где $b_{\text{кр}1} = b_{11}$, $b_{\text{кр}2} = b_{12}$.

В зависимости от глубины потока в начале откоса h_{11} (h_{12}) и соотношения $i \geq i_{кр1}$ ($i \geq i_{кр2}$) и $h_{01} \geq h_{кр1}$ ($h_{02} \geq h_{кр2}$) определяется форма свободной поверхности потока.

4.2. Определение глубины потока в сечении у подошвы откоса.

Из полученных значений h_{11} , h_{01} , $h_{кр1}$ (h_{12} , h_{02} , $h_{кр2}$) выбираются наибольшее и наименьшее значения глубины потока [h_{max1} , h_{min1} (h_{max2} , h_{min2})] и вычисляется среднее значение

$$h_{cp1} = \frac{h_{max1} + h_{min1}}{2}, \quad h_{cp2} = \frac{h_{max2} + h_{min2}}{2}. \quad (41)$$

Определяем длину откоса L , на которой устанавливается нормальная глубина h_{01} (h_{02}):

$$\begin{aligned} L_1 &= h_{01} n_{отк} \left[\eta_{21} - \eta_{11} - (1 - \bar{j}_1) [\varphi(\eta_{21}) - \varphi(\eta_{11})] \right], \\ L_2 &= h_{02} n_{отк} \left[\eta_{22} - \eta_{12} - (1 - \bar{j}_2) [\varphi(\eta_{22}) - \varphi(\eta_{12})] \right]; \end{aligned} \quad (42)$$

$$\bar{j}_1 = 45 \cdot \sqrt[3]{h_{cp1} \left(\frac{b_{cp1}}{b_{cp1} + 2h_{cp1}} \right)^4}, \quad \bar{j}_2 = 45 \cdot \sqrt[3]{h_{cp2} \left(\frac{b_{cp2}}{b_{cp2} + 2h_{cp2}} \right)^4}, \quad (43)$$

где $b_{cp1} = b_{11}$, $b_{cp2} = b_{12}$;

η_{ij} — относительная глубина (для каждого из вариантов) определяется:

$$\eta_{11} = \frac{h_{max1}}{h_{01}}, \quad \eta_{12} = \frac{h_{max2}}{h_{02}}; \quad (44a)$$

$$\eta_{21} = \frac{h_{min2}}{h_{01}}, \quad \eta_{22} = \frac{h_{min2}}{h_{02}}. \quad (44b)$$

По величинам гидравлических показателей русла X_1 (X_2) и относительным глубинам находятся функции относительной глубины $\varphi(\eta_{11})$, $\varphi(\eta_{12})$ и $\varphi(\eta_{21})$, $\varphi(\eta_{22})$ (приложение 1).

Гидравлический показатель русла определяется по формулам:

$$X_1 = 3,4 - \frac{2,8}{\frac{b_{cp1}}{h_{cp1}} + 2}, \quad X_2 = 3,4 - \frac{2,8}{\frac{b_{cp2}}{h_{cp2}} + 2}. \quad (45)$$

Полученные в уравнении (42) величины L_1 и L_2 сравниваются с длиной внешнего откоса дамбы L_0 .

Если полученное значение $L_1 < L_0$ ($L_2 < L_0$), то считается, что глубина потока у подошвы откоса равна нормальной глубине $h_{01} = h_{11}$ и $h_{02} = h_{12}$. Если же значение $L_1 > L_0$ ($L_2 > L_0$), тогда, задавая $L_1 = L_0$ ($L_2 = L_0$), из уравнения (42) определяем глубину потока у подошвы откоса

$$h_{01} = \frac{L_0}{n_{\text{отк}} \left\{ \eta_{21} - \eta_{11} (1 - \bar{j}_1) [\varphi(\eta_{21}) - \varphi(\eta_{11})] \right\}},$$

$$h_{02} = \frac{L_0}{n_{\text{отк}} \left\{ \eta_{22} - \eta_{12} (1 - \bar{j}_2) [\varphi(\eta_{22}) - \varphi(\eta_{12})] \right\}}.$$
(46)

4.3. Определение скорости потока в сечении у подошвы откоса дамбы.

Скорость u определяется по известному расходу и глубине потока в сечении у подошвы откоса:

$$u_1 = \frac{Q_{\text{max}}}{b_1 h_{01}}, \quad u_2 = \frac{q_{\text{max}}}{h_{02}}.$$
(47)

Из полученных расчетов из двух случаев выбираем максимальные значения параметров потока в сечении у подошвы откоса: глубины h_{max} и скорости u_{max} . Ширина потока в этом сечении принимается равной максимальной ширине прорана b_{max} . Эти величины являются исходными для расчета движения потока по прилегающей к хранилищу местности.

V. РАСЧЕТ МАКСИМАЛЬНЫХ ПАРАМЕТРОВ ПОТОКА ПО ТРАССЕ РАСТЕКАНИЯ

В зависимости от характера рельефа вытекающий из хранилища поток может быть ограничен боковыми склонами долины либо растекание может происходить нестесненным образом, если хранилище расположено на плоской местности или в широкой долине.

Учитывая, что хранилища организаций, подконтрольных органам Госгортехнадзора России¹, в основном относятся к овражным, овражно-пойменным и (или) равнинным типам, принимается, что вытекающий поток ограничен постоянным значением боковых склонов ложбин, лога или слабонаклоненных поверхностей поймы или равнины.

В расчете принято допущение, что лог по всей длине трассы растекания имеет треугольное сечение.

Для определения параметров потока по трассе растекания русло потока разбивается на участки с постоянными уклонами дна и формой поперечного сечения. На границах участков принимается условие равенства расходов. За расчетное принимается максимальное значение расхода потока $Q_{п} = Q_{\max}$, полученное в результате расчета на первом этапе.

Для расчета площади сечения лога на концах выбранных участков задаются характерные абсолютные отметки бортов $A_{б}^I$ и $A_{б}^{II}$ и дна $A_{д}$ лога (рис. 2).

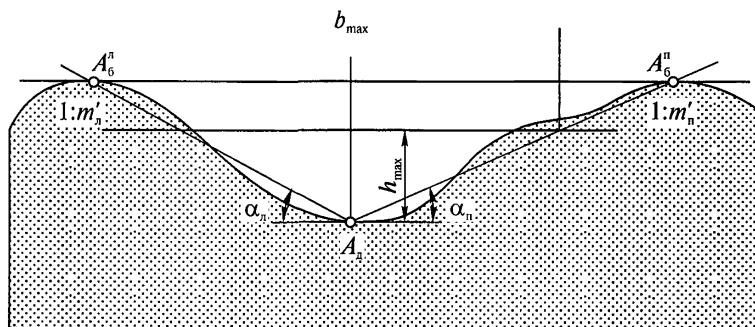


Рис. 2. Поперечное сечение лога

¹ Указами Президента Российской Федерации от 09.03.04 № 314 и от 20.05.04 № 649 функции Федерального горного и промышленного надзора России (Госгортехнадзора России) переданы Федеральной службе по экологическому, технологическому и атомному надзору (Ростехнадзору). (Примеч. изд.)

Для определения формул расчета скорости u_i , глубины h_i и ширины b_i потока вычисляются уклоны i -х участков лога I_{ni} :

$$I_{ni} = \frac{A_{ni-1} - A_{ni}}{L_{ni}},$$

где L_{ni} — длина выбранного i -го участка лога.

Для плоского рельефа местности и уклонов с $I_{ni} < 0,01$ параметры потока определяются:

$$\text{скорость потока } u_i = \frac{Q_{\Pi}}{b_{i-1}h_{i-1}} \left(1 - \frac{\bar{X}_i}{3,32 + \bar{X}_i} \right); \quad (48)$$

$$\text{глубина потока } h_i = h_{i-1} \left(1 - \frac{\bar{X}_i}{2,85 + \bar{X}_i} \right); \quad (49)$$

$$\text{ширина потока } b_i = b_{i-1} (1 + 4,69 \bar{X}_i^{0,6}), \quad (50)$$

где \bar{X}_i — относительное расстояние, определяемое по формуле:

$$\bar{X}_i = \frac{l_i \sqrt{gh_{i-1}}}{b_{i-1}u_{i-1}}. \quad (51)$$

Для уклонов $I_{ni} > 0,01$ параметры потока в i -м створе определяются:

$$h_{\text{кр}} = \sqrt[5]{\frac{2\alpha Q_{\Pi}^2}{gm^2}}; \quad (52)$$

$$h^{\text{н}} = \sqrt{\frac{2Q_{\Pi}}{mC\sqrt{R}}}, \quad (53)$$

где m — среднее заложение откосов лога в створе, определяемое по формуле:

$$m = \text{ctg} \left(\frac{\alpha_{\text{л}} + \alpha_{\text{п}}}{2} \right).$$

Так как коэффициент Шези C и гидравлический радиус R зависят от глубины $h^{\text{н}}$, то $h^{\text{н}}$ определяется методом последовательных

итераций. При этом C определяется по формуле (36), R определяется по формуле (35).

В зависимости от соотношения глубин h_{i-1} , $h_{кр}$, h^H и уклона будем иметь кривую спада либо подпора (рис. 3). Исходя из уравнения Бернулли

$$h_{i-1} + \frac{\alpha U_{i-1}^2}{2g} + il = h_i + \frac{\alpha U_i^2}{2g} + h_{TP}, \quad (54)$$

где $h_{TP} = \frac{U_{cp}^2 L}{C_{cp}^2 R_{cp}}$ — потери напора между створами;

$$U_{cp} = \frac{U_{i-1} + U_i}{2}, \quad C_{cp} = \frac{C_{i-1} + C_i}{2}, \quad R_{cp} = \frac{R_{i-1} + R_i}{2};$$

$U_i = \frac{2Q_{II}}{h^2 m}$ — скорость потока в i -м створе;

$$i = I_{ni},$$

определяем длину кривой свободной поверхности l :

$$l = \frac{h_i - h_{i-1} - 0,056(U_{i-1}^2 - U_i^2)}{i - \frac{U_{cp}^2}{C_{cp}^2 R_{cp}}}, \quad (55)$$

где h_{i-1} — глубина в предыдущем створе.

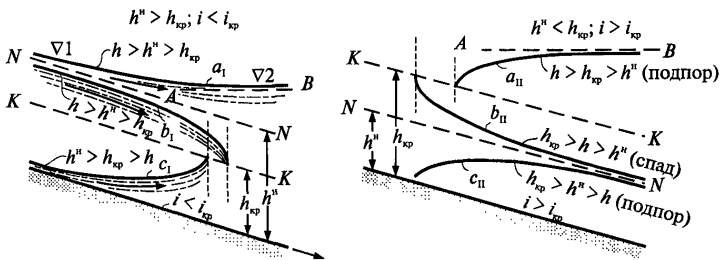


Рис. 3. Кривые свободной поверхности

Если длина кривой l меньше расстояния между створами L_{ni} , то h_i достигнет h^n или $h_{кр}$ и будет им равна (соответственно), в противном случае определяем глубину h_i по формуле

$$h_i = h_{i-1} + \frac{(h_i - h_{i-1})l}{L_{ni}}. \quad (56)$$

Площадь максимального затопления между створами определяем по формуле

$$S = \frac{h_{i-1}(m_n + m_n)_{i-1} + h_i(m_n + m_n)_i}{2} L_{ni}. \quad (57)$$

Расчет повторяется для следующего створа.

Гидродинамическое давление P_i на сооружения, расположенные на пути потока на расстоянии l от подошвы дамбы, вычисляется по формуле

$$P_i = \frac{2,7\rho_{ж}u_i^2}{2}, \text{ Па}. \quad (58)$$

Для защиты объектов, попадающих в зону затопления, можно с помощью защитных дамб отвести поток через какое-либо пропускное сооружение (водоотводный канал), находящееся на расстоянии l от подошвы дамбы, расчет которого ведется по условию пропуска максимального расхода потока Q_n . Поперечное сечение S_K , обеспечивающее отвод потока, рассчитывается по значению скорости u в этом месте и по максимальному расходу:

$$S_K = \frac{Q_n}{u}. \quad (59)$$

Приведенные выше формулы позволяют рассчитать параметры потока по длине выбранной расчетной трассы движения на прилегающей к хранилищу местности, нанести их на соответствующий план или карту и определить границы зоны затопления.

Приложение 1

Функции относительной глубины $\varphi(\eta)$

	2,00*	2,50	3,00	3,25	3,50	3,75	4,00	4,50	5,00	5,50
1	2	3	4	5	6	7	8	9	10	11
0,00**	0,000	0,000	0,000	0,000	0,000	0,000	0,000	0,000	0,000	0,000
0,05	0,050	0,050	0,050	0,050	0,050	0,050	0,050	0,050	0,050	0,050
0,10	0,100	0,100	0,100	0,100	0,100	0,100	0,100	0,100	0,100	0,100
0,15	0,151	0,150	0,150	0,150	0,150	0,150	0,150	0,150	0,150	0,150
0,20	0,202	0,201	0,200	0,200	0,200	0,200	0,200	0,200	0,200	0,200
0,25	0,255	0,252	0,251	0,250	0,250	0,250	0,250	0,250	0,250	0,250
0,30	0,309	0,304	0,302	0,301	0,300	0,300	0,300	0,300	0,300	0,300
0,35	0,365	0,357	0,354	0,352	0,351	0,351	0,351	0,350	0,350	0,350
0,40	0,423	0,411	0,407	0,404	0,403	0,403	0,402	0,401	0,400	0,400
0,45	0,484	0,468	0,461	0,458	0,456	0,455	0,454	0,452	0,451	0,450
0,50	0,549	0,527	0,517	0,513	0,510	0,508	0,507	0,504	0,502	0,501
0,55	0,619	0,590	0,575	0,570	0,566	0,564	0,561	0,556	0,554	0,552
0,60	0,693	0,657	0,637	0,630	0,624	0,621	0,617	0,610	0,607	0,605
0,61	0,709	0,671	0,650	0,642	0,636	0,632	0,628	0,621	0,618	0,615
0,62	0,725	0,685	0,663	0,654	0,648	0,644	0,640	0,632	0,629	0,626
0,63	0,741	0,699	0,676	0,667	0,660	0,662	0,652	0,644	0,640	0,637
0,64	0,758	0,714	0,689	0,680	0,673	0,668	0,664	0,656	0,651	0,648
0,65	0,775	0,729	0,703	0,693	0,686	0,681	0,676	0,668	0,662	0,659
0,66	0,792	0,744	0,717	0,706	0,699	0,694	0,688	0,680	0,674	0,670
0,67	0,810	0,760	0,731	0,720	0,712	0,707	0,700	0,692	0,686	0,681
0,68	0,829	0,776	0,746	0,734	0,725	0,720	0,713	0,704	0,698	0,692
0,69	0,848	0,792	0,761	0,748	0,739	0,733	0,726	0,716	0,710	0,704
0,70	0,867	0,809	0,776	0,763	0,753	0,746	0,739	0,728	0,722	0,716
0,71	0,887	0,826	0,791	0,778	0,767	0,760	0,752	0,741	0,734	0,728
0,72	0,907	0,843	0,807	0,793	0,781	0,774	0,766	0,754	0,747	0,740

* Гидравлический показатель русла.

** Значения относительной глубины, определяемые в п. 2.3.2 по формулам (44а) и (44б).

1	2	3	4	5	6	7	8	9	10	11
0,73	0,928	0,861	0,823	0,808	0,796	0,788	0,780	0,767	0,760	0,752
0,74	0,950	0,880	0,840	0,823	0,811	0,802	0,794	0,780	0,773	0,764
0,75	0,972	0,899	0,857	0,839	0,827	0,816	0,808	0,794	0,786	0,776
0,76	0,996	0,919	0,874	0,855	0,843	0,832	0,823	0,808	0,799	0,788
0,77	1,020	0,939	0,892	0,872	0,860	0,848	0,838	0,822	0,812	0,801
0,78	1,045	0,960	0,911	0,890	0,877	0,865	0,854	0,837	0,826	0,814
0,79	1,071	0,982	0,930	0,908	0,895	0,882	0,870	0,852	0,840	0,828
0,80	1,098	1,006	0,950	0,929	0,913	0,900	0,887	0,867	0,854	0,842
0,81	1,127	1,031	0,971	0,947	0,932	0,918	0,904	0,882	0,869	0,857
0,82	1,156	1,056	0,993	0,968	0,951	0,937	0,922	0,898	0,884	0,872
0,83	1,188	1,082	1,016	0,990	0,971	0,956	0,940	0,915	0,900	0,888
0,84	1,221	1,110	1,040	1,013	0,992	0,976	0,960	0,933	0,917	0,904
0,85	1,256	1,139	1,065	1,037	1,015	0,997	0,980	0,952	0,935	0,921
0,86	1,293	1,170	1,092	1,062	1,039	1,019	1,002	0,972	0,953	0,938
0,87	1,333	1,203	1,120	1,088	1,065	1,043	1,025	0,993	0,972	0,956
0,88	1,375	1,238	1,151	1,116	1,092	1,069	1,049	1,015	0,992	0,975
0,89	1,421	1,276	1,183	1,146	1,121	1,097	1,075	1,039	1,014	0,995
0,90	1,472	1,316	1,218	1,179	1,152	1,127	1,103	1,065	1,038	1,017
0,905	1,499	1,338	1,237	1,197	1,169	1,143	1,117	1,079	1,050	1,028
0,910	1,527	1,361	1,257	1,216	1,186	1,159	1,132	1,093	1,063	1,040
0,915	1,557	1,385	1,278	1,236	1,204	1,176	1,148	1,108	1,077	1,053
0,920	1,589	1,411	1,300	1,257	1,223	1,194	1,165	1,124	1,091	1,066
0,925	1,622	1,439	1,323	1,279	1,243	1,214	1,184	1,141	1,106	1,080
0,930	1,658	1,469	1,348	1,302	1,265	1,235	1,204	1,159	1,122	1,095
0,935	1,696	1,501	1,374	1,326	1,288	1,257	1,225	1,178	1,139	1,111
0,940	1,738	1,535	1,403	1,352	1,312	1,280	1,247	1,198	1,157	1,128
0,945	1,782	1,571	1,434	1,380	1,338	1,305	1,271	1,219	1,176	1,146
0,950	1,831	1,610	1,467	1,411	1,367	1,332	1,297	1,241	1,197	1,165
0,955	1,885	1,653	1,504	1,445	1,399	1,362	1,325	1,265	1,220	1,186
0,960	1,945	1,701	1,545	1,483	1,435	1,395	1,356	1,292	1,246	1,209
0,965	2,013	1,756	1,591	1,526	1,475	1,432	1,391	1,324	1,275	1,235

1	2	3	4	5	6	7	8	9	10	11
0,970	2,092	1,820	1,644	1,575	1,521	1,475	1,431	1,362	1,308	1,265
0,975	2,184	1,895	1,707	1,632	1,575	1,525	1,479	1,407	1,347	1,300
0,980	2,297	1,985	1,783	1,703	1,640	1,587	1,537	1,460	1,394	1,344
0,985	2,442	2,100	1,881	1,795	1,727	1,666	1,611	1,525	1,455	1,400
0,990	2,646	2,264	2,018	1,921	1,844	1,777	1,714	1,614	1,538	1,474
0,995	3,000	2,544	2,250	2,137	2,043	1,965	1,889	1,770	1,680	1,605
1,005	2,997	2,139	1,647	1,477	1,329	1,218	1,107	0,954	0,826	0,730
1,010	2,652	1,863	1,419	1,265	1,138	1,031	0,936	0,790	0,680	0,598
1,015	2,450	1,704	1,291	1,140	1,022	0,922	0,836	0,702	0,603	0,525
1,020	2,307	1,591	1,193	1,053	0,940	0,847	0,766	0,641	0,546	0,474
1,025	2,197	1,504	1,119	0,986	0,879	0,789	0,712	0,594	0,503	0,435
1,030	2,107	1,432	1,061	0,931	0,827	0,742	0,668	0,555	0,468	0,402
1,035	2,031	1,372	1,010	0,885	0,784	0,702	0,632	0,522	0,439	0,375
1,040	1,966	1,320	0,967	0,845	0,747	0,668	0,600	0,494	0,416	0,353
1,045	1,908	1,274	0,929	0,810	0,716	0,638	0,572	0,469	0,394	0,334
1,05	1,857	1,234	0,896	0,779	0,687	0,612	0,548	0,447	0,375	0,317
1,06	1,768	1,164	0,838	0,726	0,640	0,566	0,506	0,411	0,343	0,290
1,07	1,693	1,105	0,790	0,682	0,600	0,529	0,471	0,381	0,316	0,266
1,08	1,629	1,053	0,749	0,645	0,565	0,497	0,441	0,355	0,292	0,245
1,09	1,573	1,009	0,713	0,612	0,534	0,469	0,415	0,332	0,271	0,226
1,10	1,522	0,969	0,680	0,583	0,506	0,444	0,392	0,312	0,253	0,210
1,11	1,477	0,933	0,652	0,557	0,482	0,422	0,372	0,293	0,237	0,196
1,12	1,436	0,901	0,626	0,533	0,461	0,402	0,354	0,277	0,223	0,183
1,13	1,398	0,872	0,602	0,512	0,442	0,384	0,337	0,263	0,211	0,172
1,14	1,363	0,846	0,581	0,493	0,424	0,368	0,322	0,250	0,200	0,162
1,15	1,331	0,821	0,561	0,475	0,407	0,353	0,308	0,238	0,190	0,153
1,16	1,301	0,797	0,542	0,458	0,391	0,339	0,295	0,227	0,181	0,145
1,17	1,273	0,775	0,525	0,442	0,377	0,326	0,283	0,217	0,173	0,137
1,18	1,247	0,755	0,510	0,427	0,364	0,314	0,272	0,208	0,165	0,130

1	2	3	4	5	6	7	8	9	10	11
1,19	1,222	0,736	0,495	0,415	0,352	0,302	0,262	0,200	0,158	0,124
1,20	1,199	0,718	0,480	0,400	0,341	0,292	0,252	0,192	0,151	0,118
1,21	1,177	0,701	0,467	0,388	0,330	0,282	0,243	0,184	0,144	0,113
1,22	1,156	0,685	0,454	0,377	0,320	0,272	0,235	0,177	0,138	0,108
1,23	1,136	0,670	0,442	0,366	0,310	0,263	0,227	0,170	0,132	0,103
1,24	1,117	0,656	0,431	0,356	0,301	0,255	0,219	0,164	0,126	0,098
1,25	1,098	0,643	0,420	0,346	0,292	0,247	0,212	0,158	0,121	0,094
1,26	1,081	0,630	0,410	0,337	0,284	0,240	0,205	0,152	0,116	0,090
1,27	1,065	0,618	0,400	0,328	0,276	0,233	0,199	0,147	0,111	0,086
1,28	1,049	0,606	0,391	0,320	0,268	0,226	0,193	0,142	0,107	0,082
1,29	1,033	0,594	0,382	0,312	0,261	0,220	0,187	0,137	0,103	0,079
1,30	1,018	0,582	0,373	0,304	0,254	0,214	0,181	0,133	0,099	0,076
1,31	1,004	0,571	0,365	0,297	0,247	0,208	0,176	0,129	0,095	0,073
1,32	0,990	0,561	0,357	0,290	0,241	0,202	0,171	0,125	0,092	0,070
1,33	0,977	0,551	0,349	0,283	0,235	0,197	0,166	0,121	0,089	0,067
1,34	0,964	0,542	0,341	0,277	0,229	0,192	0,161	0,117	0,086	0,064
1,35	0,952	0,533	0,334	0,271	0,224	0,187	0,157	0,113	0,083	0,061
1,36	0,940	0,524	0,328	0,265	0,219	0,182	0,153	0,109	0,080	0,058
1,37	0,928	0,516	0,322	0,259	0,214	0,177	0,149	0,106	0,077	0,056
1,38	0,917	0,508	0,316	0,253	0,209	0,173	0,145	0,103	0,074	0,054
1,39	0,906	0,500	0,310	0,248	0,204	0,169	0,141	0,100	0,072	0,052
1,40	0,896	0,492	0,304	0,243	0,199	0,165	0,137	0,097	0,070	0,050
1,41	0,886	0,484	0,298	0,238	0,195	0,161	0,134	0,094	0,068	0,048
1,42	0,876	0,477	0,293	0,233	0,191	0,157	0,131	0,091	0,066	0,046
1,43	0,866	0,470	0,288	0,229	0,187	0,153	0,128	0,088	0,064	0,045
1,44	0,856	0,463	0,283	0,225	0,183	0,150	0,125	0,085	0,062	0,044
1,45	0,847	0,456	0,278	0,221	0,179	0,147	0,122	0,083	0,060	0,043
1,46	0,838	0,450	0,273	0,217	0,175	0,144	0,119	0,081	0,058	0,042
1,47	0,829	0,444	0,268	0,213	0,171	0,141	0,116	0,079	0,056	0,041

1	2	3	4	5	6	7	8	9	10	11
1,48	0,821	0,438	0,263	0,209	0,168	0,138	0,113	0,077	0,054	0,040
1,49	0,813	0,432	0,259	0,205	0,165	0,135	0,110	0,075	0,053	0,039
1,50	0,805	0,426	0,255	0,201	0,162	0,132	0,108	0,073	0,052	0,038
1,55	0,767	0,399	0,235	0,184	0,147	0,119	0,097	0,065	0,045	0,032
1,60	0,733	0,376	0,218	0,170	0,134	0,108	0,087	0,058	0,039	0,027
1,65	0,703	0,355	0,203	0,157	0,123	0,098	0,079	0,052	0,034	0,023
1,70	0,675	0,336	0,189	0,145	0,113	0,090	0,072	0,046	0,030	0,020
1,75	0,650	0,318	0,177	0,134	0,104	0,083	0,065	0,041	0,026	0,017
1,80	0,626	0,303	0,166	0,124	0,096	0,077	0,060	0,037	0,023	0,015
1,85	0,605	0,289	0,156	0,115	0,089	0,071	0,055	0,033	0,020	0,013
1,90	0,585	0,276	0,147	0,108	0,083	0,066	0,050	0,030	0,018	0,011
1,95	0,567	0,264	0,139	0,102	0,078	0,061	0,046	0,027	0,015	0,009
2,0	0,550	0,253	0,132	0,097	0,073	0,057	0,043	0,025	0,013	0,008
2,1	0,518	0,233	0,119	0,086	0,064	0,049	0,037	0,021	0,012	0,007
2,2	0,490	0,216	0,108	0,077	0,057	0,043	0,032	0,018	0,010	0,006
2,3	0,466	0,201	0,098	0,069	0,051	0,038	0,028	0,015	0,008	0,005
2,4	0,444	0,188	0,090	0,063	0,046	0,034	0,024	0,013	0,007	0,004
2,5	0,424	0,176	0,082	0,057	0,041	0,031	0,021	0,011	0,006	0,003
2,6	0,405	0,165	0,076	0,052	0,037	0,028	0,019	0,010	0,005	0,003
2,7	0,389	0,155	0,070	0,048	0,033	0,025	0,017	0,009	0,005	0,002
2,8	0,374	0,146	0,065	0,044	0,030	0,022	0,015	0,008	0,004	0,002
2,9	0,360	0,138	0,060	0,040	0,027	0,020	0,013	0,007	0,004	0,001
3,0	0,346	0,131	0,056	0,037	0,025	0,019	0,012	0,006	0,003	0,001
3,5	0,294	0,104	0,041	0,026	0,017	0,012	0,008	0,004	0,002	0,001
4,0	0,255	0,084	0,031	0,019	0,012	0,008	0,005	0,002	0,001	0,000
4,5	0,226	0,070	0,025	0,014	0,009	0,007	0,004	0,002	0,001	0,000
5,0	0,203	0,059	0,020	0,010	0,007	0,005	0,003	0,001	0,000	0,000
6,0	0,168	0,047	0,014	0,007	0,004	0,003	0,002	0,001	0,000	0,000
8,0	0,126	0,029	0,009	0,004	0,002	0,002	0,001	0,000	0,000	0,000
10,0	0,100	0,021	0,005	0,002	0,001	0,001	0,001	0,000	0,000	0,000

Список рекомендуемой литературы

1. *Леви И.И.* Динамика русловых процессов. Л.: Госэнергоиздат, 1957.
 2. *Гончаров В.Н.* Динамика русловых потоков. Л.: Гидрометеоздат, 1962.
 3. *Кнороз В.С.* Безнапорный гидротранспорт и его расчет // Известия ВНИИГ. 1951. Т. 44.
 4. *Чугаев Р.Р.* Гидравлика. Л.: Энергоиздат, 1982. С. 573, табл. П-4.
 5. Исследование и расчет волны прорыва из хвостохранилища Михайловского ГОКа. М.: ВНИИ ВОДГЕО, 1978.
 6. Временные методические рекомендации по расчету зон при внезапном прорыве ограждающих дамб хвостохранилищ. Белгород: ВИОГЕМ, 1981.
 7. Рекомендации по расчету охранных зон хвостохранилищ. Л.: Механобр, 1984.
 8. Методические рекомендации по оценке технического состояния и безопасности хранилищ производственных отходов и стоков предприятий химического комплекса (РД 09-255-99).
 9. ГОСТ 19185-73. Гидротехника. Основные понятия. Термины и определения.
 10. СНиП II-89-80*. Генеральные планы промышленных предприятий. М., 1994.
 11. Правила безопасности гидротехнических сооружений накопителей жидких промышленных отходов (ПБ 03-438-02).
 12. ГОСТ 25100-95. Грунты. Классификация.
 13. Методика расчета зон затопления при гидродинамических авариях на хранилищах производственных отходов химических предприятий (РД 09-391-00).
 14. Геологический словарь. М.: Недра, 1978. Т. 1.
 15. ГОСТ Р 22.0.05-94. Безопасность в чрезвычайных ситуациях. Техногенные чрезвычайные ситуации. Термины и определения.
-

16. Дополнительные требования к содержанию декларации безопасности и методика ее составления, учитывающие особенности декларирования безопасности гидротехнических сооружений на поднадзорных Госгортехнадзору России организациях, производствах и объектах (РД 03-404—01)¹.

17. Гидротехнические сооружения: Справочник проектировщика / Под ред. В.П. Недриги. М.: Стройиздат, 1983. 543 с.

18. Пособие по гидравлическим расчетам малых водопропускных сооружений. М.: Транспорт, 1992. 408 с.

19. *Закс Л.* Статистические оценивания. М.: Статистика, 1976. С. 130—131.

20. *Кнороз В.С.* Неразрывающие скорости для несвязных грунтов и факторы, их определяющие // Известия ВНИИГ. 1958. Т. 59.

21. *Штеренлихт Д.В.* Гидравлика. М.: Энергоиздат, 1984.

¹ Утратили силу на основании приказа Минприроды России от 31.10.08 № 289, зарегистрированного Минюстом России 13.03.09 г., рег. № 13509 (Бюллетень нормативных актов федеральных органов исполнительной власти. 2009. № 23). Действует Административный регламент исполнения Федеральной службой по экологическому, технологическому и атомному надзору государственной функции по осуществлению государственного контроля и надзора за соблюдением собственниками гидротехнических сооружений и эксплуатирующими организациями норм и правил безопасности гидротехнических сооружений (за исключением судоходных гидротехнических сооружений, а также гидротехнических сооружений, полномочия по осуществлению надзора за которыми переданы органам местного самоуправления), утвержденный этим приказом. (*Примеч. изд.*)

По вопросам приобретения
нормативно-технической документации
обращаться по тел./факсам:
(495) 620-47-53, 984-23-56, 984-23-57, 984-23-58, 984-23-59
E-mail: ornd@safety.ru

Подписано в печать 30.11.2010. Формат 60×84 1/16.
Гарнитура Times. Бумага офсетная.
Печать офсетная. Объем 28,5 печ. л.
Заказ № 584.
Тираж 32 экз.

Закрытое акционерное общество
«Научно-технический центр исследований
проблем промышленной безопасности»
105082, г. Москва, Переведеновский пер., д. 13, стр. 21

Отпечатано в ООО «Полимедиа»
105082, г. Москва, Переведеновский пер., д. 18, стр. 1