

**Госгортехнадзор России**



**НТЦ «Промышленная безопасность»**



**Серия 14**

**Нормативные документы по безопасности,  
надзорной и разрешительной деятельности  
на предприятиях по хранению и переработке зерна**

**Выпуск 2**

## **ИНСТРУКЦИЯ**

**ПО ПРОЕКТИРОВАНИЮ, УСТАНОВКЕ И ЭКСПЛУАТАЦИИ  
ВЗРЫВОРАЗЯДНЫХ УСТРОЙСТВ НА ОБОРУДОВАНИИ  
ОПАСНЫХ ПРОИЗВОДСТВЕННЫХ ОБЪЕКТОВ  
ПО ХРАНЕНИЮ, ПЕРЕРАБОТКЕ И ИСПОЛЬЗОВАНИЮ  
СЫРЬЯ В АГРОПРОМЫШЛЕННОМ КОМПЛЕКСЕ**

**РД 14-568-03**

**2003**

---

Федеральный горный и промышленный надзор России  
(Госгортехнадзор России)

---

**Серия 14**

Нормативные документы по безопасности,  
надзорной и разрешительной деятельности  
на предприятиях по хранению и переработке зерна

**Выпуск 2**

**ИНСТРУКЦИЯ  
ПО ПРОЕКТИРОВАНИЮ, УСТАНОВКЕ И ЭКСПЛУАТАЦИИ  
ВЗРЫВОРАЗЯДНЫХ УСТРОЙСТВ НА ОБОРУДОВАНИИ  
ОПАСНЫХ ПРОИЗВОДСТВЕННЫХ ОБЪЕКТОВ  
ПО ХРАНЕНИЮ, ПЕРЕРАБОТКЕ И ИСПОЛЬЗОВАНИЮ  
СЫРЬЯ В АГРОПРОМЫШЛЕННОМ КОМПЛЕКСЕ**

РД 14-568–03

Москва

Государственное унитарное предприятие

«Научно-технический центр по безопасности в промышленности

Госгортехнадзора России»

2003

**ББК 36.821**

**И57**

**Ответственные разработчики:**

**Б.А. Красных, А.Ф. Теплов, С.Н. Егоров, А.М. Васин,**

**О.А. Копылов — Госгортехнадзор России,**

**В.А. Конокотин — «ЦНИИпромзернопроект»**

**А.М. Бритиков — ООО «Зернопромбезопасность»**

**В.Б. Щелоков — ООО НПП «БЕПРЭК»**

**И57** Инструкция по проектированию, установке и эксплуатации взрыворазрядных устройств на оборудовании опасных производственных объектов по хранению, переработке и использованию сырья в агропромышленном комплексе (РД 14-568-03). Серия 14. Выпуск 2 / Колл. авт. — М.: Государственное унитарное предприятие «Научно-технический центр по безопасности в промышленности Госгортехнадзора России», 2003. — 68 с.

ISBN 5-93586-214-X.

Инструкция определяет требования к проектированию, установке и эксплуатации взрыворазрядных устройств на оборудовании опасных производственных объектов хранения, переработки и использования сырья в агропромышленном комплексе, в котором возможно образование и воспламенение пылевоздушных смесей.

Инструкция распространяется на опасные производственные объекты, на которых получают, используют, перерабатываются, образуются, хранятся и транспортируются опасные вещества (растительное сырье и продукты его переработки), способные самовозгораться, возгораться от источника зажигания и самостоятельно гореть после его удаления и способные образовывать взрывоопасные пылевоздушные смеси, а также распространяется на организации, осуществляющие разработку и изготовление технических устройств, предназначенных для применения на указанных опасных производственных объектах.

**ББК 36.821**

**Государственное унитарное предприятие «Научно-технический центр по безопасности в промышленности Госгортехнадзора России»**

**(ГУП «НТЦ «Промышленная безопасность») —**

**официальный издатель нормативных документов Госгортехнадзора России**

**(приказ Госгортехнадзора России от 19.03.01 № 32)**

**Официальное издание**

ISBN 5-93586-214-X



- © Госгортехнадзор России, 2003
- © Оформление. Государственное унитарное предприятие «Научно-технический центр по безопасности в промышленности Госгортехнадзора России», 2003

**За содержание нормативных документов, изданных другими издателями,  
Госгортехнадзор России ответственность не несет**

## СОДЕРЖАНИЕ

|   |    |
|---|----|
| I. Общие положения.....   | 5  |
| II. Требования к взрыворазрядным устройствам .....  | 8  |
| III. Установка взрыворазрядных устройств на нориях.....   | 11 |
| IV. Установка взрыворазрядных устройств на молотко-<br>вых дробилках .....  | 15 |
| V. Установка взрыворазрядных устройств на фильтрах<br>типа РЦИЭ и РЦИРЭ (фильтр-циклонах) .....   | 16 |
| VI. Установка взрыворазрядных устройств на рециркуля-<br>ционных зерносушилках с камерами нагрева, на шахтных<br>зерносушилках с подогревателями и на каскадных нагре-<br>вателях ..... | 16 |
| VII. Эксплуатация взрыворазрядных устройств.....  | 18 |
| Приложение 1. Методика расчета взрыворазрядных уст-<br>ройств .....   | 20 |
| Приложение 2. Номограмма для определения площа-<br>ди (диаметра) проходного сечения взрыворазрядных уст-<br>ройств .....  | 26 |
| Приложение 3. Значение коэффициентов гидравличе-<br>ского сопротивления различных элементов трубопровода.....   | 27 |
| Приложение 4. Примеры расчета взрыворазрядных уст-<br>ройств .....  | 32 |
| Приложение 5. Конструктивные схемы взрыворазряд-<br>ных устройств и схемы их установки.....   | 44 |
| Приложение 6. Форма паспорта взрыворазрядного уст-<br>ройства.....  | 64 |
| Приложение 7. Форма журнала периодических осмотров<br>и ремонтов взрыворазрядных устройств .....  | 65 |

Утверждена  
постановлением Госгортехнадзора  
России от 05.06.03 № 53,  
зарегистрированным  
Министерством юстиции  
Российской Федерации 16.06.03 г.,  
регистрационный № 4692

## **ИНСТРУКЦИЯ**

**по проектированию, установке и эксплуатации взрыворазрядных  
устройств на оборудовании опасных производственных  
объектов по хранению, переработке и использованию сырья  
в агропромышленном комплексе\***

**РД 14-568-03**

Настоящая Инструкция разработана согласно Федеральному закону «О промышленной безопасности опасных производственных объектов» от 21.07.97 № 116-ФЗ (Собрание законодательства Российской Федерации. 1997. № 30. Ст. 3588), Положению о Федеральном горном и промышленном надзоре России, утвержденному постановлением Правительства Российской Федерации от 03.12.2001 № 841 (Собрание законодательства Российской Федерации. 2001. № 50. Ст. 4742), Общим правилам промышленной безопасности для организаций, осуществляющих деятельность в области промышленной безопасности опасных производственных объектов (ПБ 03-517-02), утвержденным постановлением Госгортехнадзора России от 18.10.02 № 61-А, зарегистрированным Министерством юстиции Российской Федерации 28.11.02 г., регистрационный № 3968 (Российская газета. № 231. 05.12.2002), и определяет требования к проектированию, установке и эксплуатации взрыворазрядных устройств на оборудовании, в котором возможно образование и воспламенение пылевоздушных смесей.

Инструкция распространяется на опасные производственные объекты, на которых получают, используются, перерабатываются,

---

\* Печатается по «Российской газете» от 21 июня 2003 г., № 120/1.

образуются, хранятся и транспортируются опасные вещества (растительное сырье и продукты его переработки), способные самовозгораться, возгораться от источника зажигания и самостоятельно гореть после его удаления, а также способные образовывать взрывоопасные пылевоздушные смеси. К указанным объектам относятся:

приемно-отпускные устройства для железнодорожного, автомобильного и водного транспорта;

рабочие здания, силосные корпуса элеваторов, склады силосного и напольного типов, галереи для бестарного хранения и перемещения сырья и продуктов его переработки;

цехи, отделения, блочно-модульные и агрегатные установки по производству муки, крупы, солода, комбикормов и кормовых смесей, белково-витаминных добавок и премиксов, семяобработывающих и кукурузообработывающих производств;

подготовительные, дробильные отделения по очистке, измельчению солода, зерна, шелушению маслосемян, отделения расщипки и резания табака;

отделения для растаривания, взвешивания, просеивания муки, размола сахарного песка;

зерносушильные установки, приемно-очистительные и сушильно-очистительные башни, цехи отходов, пыли, очистки и сортировки мешкотары.

Инструкция также распространяется на организации, осуществляющие разработку и изготовление технических устройств, предназначенных для применения на указанных опасных производственных объектах.

## **I. ОБЩИЕ ПОЛОЖЕНИЯ**

1.1. Взрыворазрядные устройства предназначены для предотвращения роста давления взрыва в объеме защищаемого оборудования выше допустимого уровня в целях защиты оборудования от разрушения и предотвращения распространения пламени и продуктов взрывного горения пылевоздушной смеси в производственные помещения.

1.2. Предотвращение роста давления взрыва выше допустимого уровня осуществляется путем отвода пламени и продуктов взрывного горения и несгоревшей пылевоздушной смеси из объема защищаемого оборудования в безопасную зону за пределы производственного здания.

1.3. Взрыворазрядное устройство состоит из предохранительной мембраны или откидного клапана, отводящего трубопровода, а при необходимости и из огнепреграждающего устройства.

1.4. Предохранительная мембрана или клапан должны устанавливаться на минимально возможном расстоянии от корпуса защищаемого оборудования и обеспечивать герметичное перекрытие проходного сечения взрыворазрядного устройства.

1.5. Взрыворазрядными устройствами защищается следующее оборудование: нории, дробилки, фильтр-циклоны<sup>1</sup>, рециркуляционные зерносушилки с камерами нагрева<sup>1</sup>, шахтные зерносушилки с подогревателями<sup>1</sup>, каскадные нагреватели<sup>1</sup>.

На нориях со свободным объемом менее 0,25 м<sup>3</sup>, дробилках с объемом рабочей зоны и поддробильного бункера менее 0,3 м<sup>3</sup> и фильтр-циклонах со свободным объемом менее 0,5 м<sup>3</sup> взрыворазрядные устройства допускается не устанавливать. Величина свободного объема защищаемого оборудования  $V$ , м<sup>3</sup>, определяется как разность геометрического объема оборудования и объема расположенных внутри него узлов и агрегатов.

1.6. Установка взрыворазрядных устройств должна быть предусмотрена как в конструкторской документации на потенциально опасное оборудование, так и в проектной документации на производственные объекты по хранению, переработке и использованию сырья агропромышленного комплекса. Требования Инструкции относятся как к проектируемым, так и к действующим объектам.

---

<sup>1</sup> Требования по установке взрыворазрядителей на фильтр-циклоны, зерносушилки и каскадные нагреватели для действующих предприятий являются рекомендуемыми и относятся к организациям, осуществляющим разработку, изготовление и применение в проектах указанного оборудования.

1.7. В потенциально опасном оборудовании (см. п. 1.5) заводы-изготовители должны предусматривать устройство специальных отверстий и переходных патрубков для присоединения взрыворазрядных устройств. Форма и расположение переходных патрубков при нормальном режиме работы оборудования должны не допускать накопления в них пыли и продукта, а также исключать механическое повреждение предохранительной мембраны из-за попадания на нее продукта.

1.8. Диаметры (площади) проходных сечений взрыворазрядных устройств для норий определяются из таблиц (см. раздел 3) или расчетом, а для других видов оборудования определяются расчетом (см. разделы 4, 5, 6) с учетом величины защищаемого объема, допустимого давления взрыва, статического давления вскрытия мембраны (клапана), формы проходного сечения, длины, количества и величины углов поворота отводящих трубопроводов, а при установке огнепреградителей — с учетом дополнительного гидравлического сопротивления огнепреградителей.

1.9. Методика расчета взрыворазрядных устройств приведена в обязательном приложении 1, примеры расчета взрыворазрядных устройств — в справочном приложении 4.

Наряду с расчетами по указанной Методике допускается использовать расчеты, выполняемые по другим методикам, согласованным с Госгортехнадзором России.

1.10. В качестве основных типов взрыворазрядных устройств рекомендуются:

взрыворазрядные устройства с разрывными предохранительными мембранами;

взрыворазрядные устройства с откидными клапанами;

взрыворазрядные устройства с выщелкивающимися мембранами;

комбинированные взрыворазрядные устройства.

Взрыворазрядные устройства с разрывными предохранительными мембранами рекомендуется выполнять с шиберным или бандажным креплением мембраны.



Примеры конструктивных схем взрыворазрядных устройств различного типа представлены в рекомендуемом приложении 5 на рис. 1–7.

Схемы установки взрыворазрядных устройств на защищаемом оборудовании представлены в приложении 5 на рис. 8–14, 17–20.

1.11. Проектно-конструкторская документация на взрыворазрядные устройства, предназначенные для использования на опасных производственных объектах, подлежит экспертизе промышленной безопасности в установленном порядке.

## II. ТРЕБОВАНИЯ К ВЗРЫВОРАЗРЯДНЫМ УСТРОЙСТВАМ

2.1. Предпочтительными являются взрыворазрядные устройства с проходными сечениями и отводящими трубопроводами круглой формы. Допускаются взрыворазрядные устройства с проходными сечениями и отводящими трубопроводами квадратной или прямоугольной формы.

Соотношение геометрических размеров прямоугольного проходного сечения взрыворазрядного устройства (или отводящего трубопровода)  $h$  и  $b$  должно удовлетворять условию

$$0,25 \leq h/b \leq 4,0.$$

2.2. Во взрыворазрядных устройствах, устанавливаемых на оборудовании, рекомендуется в качестве разрывных мембран применять полиэтиленовые пленки марок ТТ, СТ, СИК, СК, В, Н или алюминиевую фольгу толщиной  $\delta \leq 0,04$  мм.

2.3. Конструкции взрыворазрядных устройств должны обеспечивать вскрытие мембран (клапанов) при избыточном статическом давлении  $\Delta P_{\text{ст}}^2$  не более  $0,10$  кгс/см<sup>2</sup> в диапазоне температур окружающей среды от  $-40$  до  $+40$  °С.

Толщину  $\delta$  полиэтиленовой пленки, применяемой для раз-

---

<sup>2</sup> Избыточное статическое давление вскрытия взрыворазрядителя  $\Delta P_{\text{ст}}$  — это разность между абсолютным статическим давлением в объеме защищаемого оборудования и нормальным атмосферным давлением.

рывных мембран во взрыворазрядных устройствах бандажного или шиберного типа, необходимо выбирать в зависимости от диаметра  $D$  проходного сечения взрыворазрядного устройства в соответствии с табл. 1.

Таблица 1

| $D$ , м          | От 0,2<br>до 0,3 | Свыше<br>0,3 до<br>0,4 | Свыше<br>0,4 до<br>0,5 | Свыше<br>0,5 до<br>0,65 | Свыше<br>0,65 до<br>0,85 | Свыше<br>0,85 до<br>1,05 | Свыше<br>1,05 до<br>1,25 |
|------------------|------------------|------------------------|------------------------|-------------------------|--------------------------|--------------------------|--------------------------|
| $\delta$ ,<br>мм | 0,05             | 0,07                   | 0,10                   | 0,12                    | 0,15                     | 0,20                     | 0,25                     |

Допускается применение разрывных предохранительных мембран из других материалов при условии обеспечения приведенных выше значений статического давления вскрытия мембран.

2.4. Отводящие трубопроводы взрыворазрядных устройств должны быть, как правило, прямыми и минимальной длины. При необходимости допускается установка отводящих трубопроводов с поворотами при условии, что сумма коэффициентов гидравлического сопротивления поворотов  $\xi_{\alpha}$ , приведенных в пп. 6–8 табл. 1 обязательного приложения 3, не превышает 1,3.

2.5. В качестве отводящих трубопроводов взрыворазрядных устройств рекомендуется использовать сварные стальные трубы круглого сечения с толщиной стенок не менее 1,0 мм или трубы любых типов, выдерживающие остаточное давление взрыва  $\Delta P_{\text{ост}}^3$ , величина которого определяется в соответствии с приложением 1 по формуле (12) или (13).

Диаметры проходных сечений отводящих трубопроводов  $D_{\text{тр}}$  должны быть не менее диаметров проходных сечений взрыворазрядных устройств  $D_{\text{взр}}$ .

2.6. На торце горизонтального отводящего трубопровода, выводимого из здания, должны быть предусмотрены срез под углом  $\sim 30^\circ$  (для защиты от атмосферных осадков) и металлическая защитная

<sup>3</sup> Остаточное давление взрыва  $\Delta P_{\text{ост}}$  — это разность между абсолютным максимальным давлением взрыва в объеме защищаемого оборудования при условии срабатывания взрыворазрядителя и нормальным атмосферным давлением.

сетка из проволоки толщиной не более 1 мм с размером ячеек не менее 15×15 мм.

2.7. При вертикальном выведении из здания отводящего трубопровода на его срезе для защиты от атмосферных осадков должен устанавливаться диффузор с зонтом (см. п. 11 табл. 1 приложения 3, рис. 7–9 приложения 5).

2.8. При применении в качестве взрыворазрядного устройства откидного клапана (см. приложение 5, рис. 3, 4) необходимо при расчетном определении диаметра его проходного сечения  $D_{\text{взр}}$  учитывать дополнительно объем переходного трубопровода, соединяющего защищаемое оборудование с клапаном, и коэффициенты гидравлического сопротивления этого трубопровода.

2.9. Вес откидной крышки клапана должен ограничиваться следующим соотношением:

$$G_{\text{кл}} \leq 0,1 \Delta P_{\text{ст}} F_{\text{взр}},$$

где  $G_{\text{кл}}$  — вес откидной крышки клапана, кгс;

$\Delta P_{\text{ст}}$  — статическое давление открытия клапана, кгс/см<sup>2</sup>, значения которого составляют  $\leq 0,10$  кгс/см<sup>2</sup>;

$F_{\text{взр}}$  — площадь проходного сечения взрыворазрядного устройства, см<sup>2</sup>.

2.10. При применении на нориях в качестве взрыворазрядного устройства откидного клапана длина входного трубопровода, соединяющего защищаемое оборудование и клапан, не должна превышать 3,0 м. При увеличении длины этого трубопровода при установке откидного клапана на нориях площадь его проходного сечения должна увеличиваться на 3,0 % на каждый 1 м длины. При применении взрыворазрядных устройств с откидными клапанами на других видах оборудования диаметр и допустимая длина входного трубопровода определяются при расчете диаметра проходного сечения  $D_{\text{взр}}$  по Методике приложения 1 с учетом требований пп. 2.5, 2.8 настоящего раздела Инструкции.

2.11. На оборудовании, установленном вне здания, допускается применение взрыворазрядных устройств без отводящих трубопро-

водов, если выброс продуктов горения осуществляется в безопасную зону.

Опасная зона выброса пламени и продуктов взрывного горения при срабатывании взрыворазрядного устройства находится в пределах до ~25 диаметров отводящего трубопровода от его торцевого среза (вдоль оси) и до ~3 диаметров в стороны от оси трубопровода.

На первых этажах торец отводящего трубопровода должен располагаться не ниже 2,5 м от планировочной отметки.

2.12. Отводящие трубопроводы от нескольких единиц оборудования допускается объединять в единый коллектор, диаметр которого должен быть не менее наибольшего диаметра трубопровода из числа объединяемых в коллектор. При этом на оборудовании должны устанавливаться комбинированные взрыворазрядные устройства или откидные клапаны, не допускающие распространения продуктов взрывного горения из одного оборудования в другое (см. приложение 5, рис. 20). Длина каждого отводящего трубопровода от защищаемого оборудования до коллектора не должна превышать 3,0 м.

### III. УСТАНОВКА ВЗРЫВОРАЗЯДНЫХ УСТРОЙСТВ НА НОРИЯХ

3.1. Места установки взрыворазрядных устройств на нориях, их количество, диаметры проходных сечений взрыворазрядных устройств определяются в зависимости от типа нории, высоты норийных труб, расположения нории по отношению к ограждающим строительным конструкциям и оборудованию. Предпочтительными конструкциями взрыворазрядных устройств для норий являются взрыворазрядные устройства с предохранительными мембранами или с откидными клапанами.

3.2. На нориях с высотой норийных труб  $H_{\text{нор}}$  не более 36,0 м взрыворазрядные устройства должны устанавливаться на головке

нории или на обеих норийных трубах в любом месте по высоте нории, удобном для монтажа и обслуживания взрыворазрядных устройств.

3.3. На нориях с высотой норийных труб более 36,0 м взрыворазрядные устройства должны устанавливаться на головке нории (или на норийных трубах на расстоянии не более  $1/3 H_{\text{нор}}$  от головки нории) и на обеих норийных трубах на расстоянии не более  $1/3 H_{\text{нор}}$  от башмака нории в любом месте, удобном для монтажа и обслуживания взрыворазрядных устройств.

3.4. Диаметр проходного сечения взрыворазрядного устройства, устанавливаемого на норийной трубе, должен быть не менее диаметра, определенного по формуле (7) приложения 1, где  $h$  и  $b$  — внутренние размеры поперечного сечения норийной трубы.

Диаметр проходного сечения взрыворазрядного устройства, устанавливаемого на головке нории, должен быть не менее диаметра проходного сечения взрыворазрядного устройства, устанавливаемого на норийной трубе, умноженного на коэффициент 1,414.

3.5. Требуемые значения диаметров  $D$  (площадей  $F_{\text{взр}}$ ) проходного сечения взрыворазрядных устройств, устанавливаемых на головке нории, указаны для основных типов норий в табл. 2.

Таблица 2

| Тип нории                           | I-10  | I-2×10 | I-20  | I-2×20 | II-50 | II-100 | II-175 | II-2×175 | II-350 | II-500 |
|-------------------------------------|-------|--------|-------|--------|-------|--------|--------|----------|--------|--------|
| $D$ , м                             | 0,285 | 0,385  | 0,335 | 0,440  | 0,390 | 0,430  | 0,6575 | 0,820    | 0,800  | 1,100  |
| $F_{\text{взр}}^4$ , м <sup>2</sup> | 0,064 | 0,116  | 0,088 | 0,152  | 0,119 | 0,145  | 0,338  | 0,530    | 0,515  | 0,950  |

<sup>4</sup> Площади даны для проходных сечений круглой формы.

Допускается уменьшение указанного в табл. 2 диаметра проходного сечения взрыворазрядного устройства  $D$ , устанавливаемого на головке нории, при условии установки на каждой норийной трубе (или на головке нории) дополнительного взрыворазрядного устройства, компенсирующего допущенное уменьшение диаметра проходного сечения.

3.6. Требуемые значения диаметров  $D$  (площадей  $F_{\text{взр}}$ ) проход-

ного сечения взрыворазрядных устройств, устанавливаемых на норийных трубах, указаны для основных типов норий в табл. 3.

Таблица 3

| Тип нории                           | I-10  | I-2×10 | I-20  | I-2×20 | II-50 | II-100 | II-175 | II-2×175 | II-350 | II-500 |
|-------------------------------------|-------|--------|-------|--------|-------|--------|--------|----------|--------|--------|
| $D$ , м                             | 0,200 | 0,270  | 0,235 | 0,310  | 0,275 | 0,305  | 0,465  | 0,580    | 0,565  | 0,770  |
| $F_{\text{взр}}^4$ , м <sup>2</sup> | 0,032 | 0,058  | 0,044 | 0,076  | 0,060 | 0,073  | 0,170  | 0,265    | 0,250  | 0,466  |

<sup>4</sup> Площади даны для проходных сечений круглой формы.

Допускается уменьшение указанного в табл. 3 диаметра проходного сечения взрыворазрядного устройства  $D$ , устанавливаемого на норийной трубе, при условии установки на этой норийной трубе дополнительного взрыворазрядного устройства, компенсирующего допущенное уменьшение диаметра проходного сечения<sup>5</sup>.

3.7. На головках норий с гравитационной разгрузкой взрыворазрядные устройства устанавливаются в любом месте на крышке или на боковых стенках головки нории, а на головках норий с центробежной и центробежно-гравитационной разгрузкой — на верхней части крышки над восходящей ветвью или на боковых стенках головки нории (см. приложение 5, рис. 8–12).

3.8. Установка взрыворазрядного устройства на крышке головки нории не должна приводить к обратной сыпи и попаданию продукта на предохранительную мембрану.

3.9. Взрыворазрядные устройства на норийных трубах устанавливаются на фланцах входных патрубков таким образом, чтобы норийная лента не препятствовала выбросу продуктов взрывного горения и несгоревшей смеси (см. приложение 5, рис. 8, 10, 11, 13–16).

3.10. На головке сдвоенной нории допускается устанавливать взрыворазрядное устройство, общее для обеих частей нории.

<sup>5</sup> Диаметр проходного сечения дополнительного взрыворазрядного устройства по пп. 3.5 и 3.6 должен быть не менее 0,20 м, а суммарная площадь проходных сечений круглой формы основного и дополнительного взрыворазрядного устройства должна быть не менее площади проходного сечения взрыворазрядного устройства, рассчитанной в соответствии с п. 3.4 (или приведенной в табл. 2 и 3).

3.11. Для типов норий, не указанных в табл. 2 и 3, для вновь разрабатываемых норий и для норий с трубами круглого сечения диаметры проходных сечений взрыворазрядных устройств должны определяться расчетом в соответствии с п. 3.4.

3.12. При установке взрыворазрядных устройств на норийных трубах допускается объединение двух норийных труб одной нории в месте расположения общего взрыворазрядного устройства.

Конструкция патрубка, объединяющего норийные трубы через их внутренние стенки, должна обеспечивать свободную площадь его проходного сечения не менее половины проходного сечения общего взрыворазрядного устройства. При этом необходимо учитывать, что объединяющий патрубок частично будет перекрываться норийной лентой (см. приложение 5, рис. 15, 16).

Конструкция патрубка, объединяющего норийные трубы через их боковые стенки, должна обеспечивать свободную площадь его проходного сечения не менее площади проходного сечения общего взрыворазрядного устройства (см. приложение 5, рис. 16).

Диаметр проходного сечения общего взрыворазрядного устройства определяется расчетом или на основе использования табличных данных, но должен быть не менее диаметра проходного сечения взрыворазрядного устройства, устанавливаемого на головке нории в соответствии с п. 3.4.

3.13. Общая длина трубопровода от проходного сечения взрыворазрядного устройства до наружного среза не должна превышать 12 м при определении диаметра проходного сечения взрыворазрядного устройства для норий по табл. 2 и 3.

При коротком, примерно до 3,0 м, вертикальном отводящем трубопроводе допускается установка мембраны на срезе трубопровода, при этом защитный зонт должен быть съемным и легко-сбрасываемым (см. приложение 5, рис. 7).

## IV. УСТАНОВКА ВЗРЫВОРАЗРЯДНЫХ УСТРОЙСТВ НА МОЛОТКОВЫХ ДРОБИЛКАХ

4.1. На действующих предприятиях дробилки должны защищаться взрыворазрядными устройствами, которые устанавливаются на боковой стенке в верхней части поддробильного бункера или конуса (см. приложение 5, рис. 17).

Предпочтительными конструкциями взрыворазрядных устройств для дробилок с механическим забором продукта являются взрыворазрядные устройства с разрывными мембранами, а для дробилок с пневмозабором продукта — взрыворазрядные устройства с откидными клапанами.

4.2. Диаметр проходного сечения взрыворазрядного устройства на поддробильном бункере (конусе) дробилки определяется расчетом по Методике, представленной в приложении 1.

При этом защищаемый объем складывается из свободного объема рабочей зоны дробилки и объема поддробильного бункера. Для отдельных типов дробилок значения этих объемов приведены в табл. 1, 2 приложения 4.

4.3. При отсутствии сведений о прочности бункеров при расчете взрыворазрядных устройств для дробилок допускается принимать значения допустимого давления взрыва  $\Delta P_{\text{доп}} = 1,0$  кгс/см<sup>2</sup> при объеме поддробильного бункера до 2,0 м<sup>3</sup> и  $\Delta P_{\text{д}} = 0,5$  кгс/см<sup>2</sup> при объеме бункера свыше 2,0 м<sup>3</sup>.

4.4. Для предохранения разрывных мембран от повреждений под действием разрежения внутри дробилок с забором продукта пневматическим транспортом перед мембраной со стороны поддробильного бункера следует устанавливать сетку из проволоки толщиной 1–2 мм с ячейками размером 30×30 мм.

4.5. Технические решения заводов-изготовителей по взрывозащите дробилок должны быть согласованы с Госгортехнадзором России.



## **V. УСТАНОВКА ВЗРЫВОРАЗРЯДНЫХ УСТРОЙСТВ НА ФИЛЬТРАХ ТИПА РЦИЭ И РЦИРЭ (ФИЛЬТР-ЦИКЛОНАХ)**

5.1. Взрыворазрядные устройства должны устанавливаться на фильтр-циклонах аспирационных сетей, аспирирующих потенциально опасное оборудование (нории, вальцовые станки, дробилки и другое измельчающее оборудование ударного действия).

Предпочтительными конструкциями взрыворазрядных устройств для фильтр-циклонов являются взрыворазрядные устройства с откидными клапанами.

5.2. Взрыворазрядные устройства должны устанавливаться на корпусе фильтр-циклона в зоне неочищенного воздуха (см. рекомендуемое приложение 5, рис. 18).

5.3. Для предохранения разрывных мембран от повреждений под действием пульсации давления (или при разрежении внутри фильтр-циклона) перед мембраной следует устанавливать сетку из проволоки толщиной 1–2 мм с ячейками размером 30×30 мм.

5.4. Требование по установке взрыворазрядных устройств на фильтр-циклонах для действующих предприятий является рекомендуемым.

5.5. Технические решения заводов-изготовителей по взрывозащите фильтр-циклонов должны быть согласованы с Госгортехнадзором России.

## **VI. УСТАНОВКА ВЗРЫВОРАЗРЯДНЫХ УСТРОЙСТВ НА РЕЦИРКУЛЯЦИОННЫХ ЗЕРНОСУШИЛКАХ С КАМЕРАМИ НАГРЕВА, НА ШАХТНЫХ ЗЕРНОСУШИЛКАХ С ПОДОГРЕВАТЕЛЯМИ И НА КАСКАДНЫХ НАГРЕВАТЕЛЯХ**

6.1. Зерносушилки защищаются установкой взрыворазрядных устройств на камерах нагрева, подогревателях, каскадных нагревателей, осадочных камерах, топках, надсушильных бункерах, нориях.

6.2. Взрыворазрядные устройства на нориях, обслуживающих

зерносушилки, устанавливаются в соответствии с разделом 3 настоящей Инструкции.

6.3. Взрыворазрядные устройства на надсушильных бункерах устанавливаются на верхней крышке или на боковой стенке в верхней части бункера.

6.4. Взрыворазрядные устройства на камерах нагрева устанавливаются на боковой стенке камеры.

При установке нескольких взрыворазрядных устройств их следует распределять равномерно по высоте камеры.

6.5. Взрыворазрядные устройства на подогревателях устанавливаются на боковой стенке секций подогревателя со стороны, противоположной входу агента сушки.

6.6. Взрыворазрядные устройства на каскадных нагревателях устанавливаются на боковой стенке секций противоточной шахты со стороны наклонных ребер решетчатых полок.

6.7. Взрыворазрядные устройства на осадочных камерах устанавливаются на боковых стенках в верхней части камер.

6.8. Рекомендуемая схема установки взрыворазрядных устройств на зерносушилке РД-2×25-70 представлена на рис. 19 приложения 5.

6.9. Топки защищаются взрыворазрядными клапанами в соответствии с требованиями, предъявляемыми по взрывозащите топок.

6.10. В качестве предохранительных мембран, устанавливаемых во взрыворазрядных устройствах на камерах нагрева, подогревателях, каскадных нагревателях, осадочных камерах, рекомендуются взрыворазрядные устройства клапанного типа или взрыворазрядные устройства с вышелкивающимися мембранами из стального листа толщиной  $\delta = 0,5-1,0$  мм или из других материалов, выдерживающих длительное воздействие повышенной температуры (см. приложение 5, рис. 3-5).

6.11. При отсутствии сведений о прочности конструкции защищаемых емкостей при расчете взрыворазрядных устройств, устанавливаемых на каскадных нагревателях, а также на камерах нагрева, подогревателях, осадочных камерах и надсушильных

бункерах зерносушилок, рекомендуется принимать значение допустимого давления взрыва  $\Delta P_{\text{доп}} = 0,5 \text{ кгс/см}^2$ .

6.12. Требования установки взрыворазрядных устройств на зерносушилках и каскадных нагревателях для действующих предприятий являются рекомендуемыми.

6.13. Требования по установке взрыворазрядных устройств на зерносушилках и каскадных нагревателях относятся к организациям, осуществляющим разработку, изготовление и применение в проектах зерносушилок и каскадных нагревателей.

Технические решения заводов-изготовителей по взрывозащите зерносушилок и каскадных нагревателей должны быть согласованы с Госгортехнадзором России.

## **VII. ЭКСПЛУАТАЦИЯ ВЗРЫВОРАЗЯДНЫХ УСТРОЙСТВ**

7.1. Ответственность за исправное состояние взрыворазрядных устройств возлагается на соответствующее должностное лицо приказом по организации.

7.2. На установленное взрыворазрядное устройство оформляется паспорт, который заполняется по прилагаемой форме (см. рекомендуемое приложение 6). После установки все взрыворазрядные устройства нумеруются, а шибберные и бандажные пломбируются.

7.3. Разрывные предохранительные мембраны, выщелкивающие мембраны, откидные клапаны, поворотные створки, узлы их крепления, уплотняющие прокладки, отводящие трубопроводы должны быть в постоянной исправности.

7.4. Взрыворазрядные устройства ежемесячно проверяют, контролируя целостность мембран, герметизирующих прокладок, подвижность откидных клапанов и поворотных створок комбинированных взрыворазрядных устройств, отсутствие накоплений на мембранах и в отводящих трубопроводах пыли или продукта.

Результаты осмотров, сведения о проводимых ремонтах или за-

мене мембран регистрируются в журнале, оформляемом по прилагаемой форме (см. рекомендуемое приложение 7).

7.5. При систематических нарушениях целостности мембран вследствие разрежения внутри оборудования или значительных пульсаций давления рекомендуется установка защитной стальной сетки в соответствии с требованиями п. 4.4 настоящей Инструкции.

7.6. По истечении одного года эксплуатации взрыворазрядных устройств с разрывными предохранительными мембранами из полиэтиленовой пленки или алюминиевой фольги разрывные предохранительные мембраны подлежат замене.

7.7. При отклонениях от нормальной работы оборудования (завал продукта, интенсивное пыление, повышенные вибрации и т.д.) взрыворазрядные устройства после остановки оборудования немедленно проверяют и при необходимости заменяют разрывные предохранительные мембраны или другие поврежденные элементы конструкций.

**Приложение 1**  
**Обязательное**

## МЕТОДИКА РАСЧЕТА ВЗРЫВОРАЗЯДНЫХ УСТРОЙСТВ

1. Площадь проходных сечений взрыворазрядных устройств ( $F_{\text{взр}}$ , м<sup>2</sup>) рассчитывается из условия того, что остаточное давление взрыва ( $\Delta P_{\text{ост}}$ , кгс/см<sup>2</sup>) не должно превышать допустимого значения внутреннего избыточного давления ( $\Delta P_{\text{доп}}$ , кгс/см<sup>2</sup>), величина которого определяется прочностью конструкции защищаемого оборудования:

$$\Delta P_{\text{ост}} \leq \Delta P_{\text{доп}} \quad (1)$$

2. Площади проходных сечений круглой формы для одного или нескольких взрыворазрядных устройств ( $F_{\text{взр}}$  или  $F_{\text{взр}N}$ ) с одинаковыми конструктивными параметрами определяются соответственно по формулам:

$$F_{\text{взр}} \geq V^{2/3} / \left( \frac{1}{a} \sqrt{\frac{(\Delta P_{\text{доп}} + 1)^2 - 1}{0,01 \xi_{\Sigma}}} - K \right); \quad (2)$$

$$F_{\text{взр}N} \geq V^{2/3} / \left\{ N \left( \frac{1}{a} \sqrt{\frac{(\Delta P_{\text{доп}} + 1)^2 - 1}{0,01 \xi_{N\Sigma}}} - K \right) \right\}, \quad (3)$$

- где  $V$  — свободный объем защищаемого оборудования, величина которого определяется как разность геометрического объема оборудования и объема расположенных внутри него узлов и агрегатов, м<sup>3</sup>;
- $a$  — коэффициент, характеризующий давление вскрытия взрыворазрядного устройства, величина которого определяется из соотношений (9);
- $N$  — число одинаковых взрыворазрядных устройств, которыми защищается одна единица оборудования;
- $\Delta P_{\text{доп}}$  — допустимое внутреннее избыточное давление, кгс/см<sup>2</sup>, величина которого определяется прочностью конструк-

ции защищаемого оборудования. Для оборудования, несущая способность которого на действие внутреннего избыточного давления превышает  $1,0 \text{ кгс/см}^2$ , следует принимать  $\Delta P_{\text{доп}} = 1,0 \text{ кгс/см}^2$ ;

$\xi_{\Sigma}$  — суммарный коэффициент гидравлического сопротивления отводящего трубопровода при защите оборудования одним взрыворазрядным устройством, величина которого определяется в соответствии с п. 7 настоящей Методики;

$\xi_{\text{МЭ}}$  — суммарный коэффициент гидравлического сопротивления отводящего трубопровода от одного взрыворазрядного устройства при защите оборудования одинаковыми взрыворазрядными устройствами, величина которого определяется в соответствии с п. 7 настоящей Методики;

$K$  — коэффициент, характеризующий длину ( $L$ , м) отводящих трубопроводов взрыворазрядного устройства, величина которого определяется из соотношений (11).

3. Диаметр проходного сечения взрыворазрядного устройства определяется по формуле

$$D = 2 \sqrt{\frac{F_{\text{взр}}}{\pi}}. \quad (4)$$

При квадратной форме проходного сечения взрыворазрядного устройства сторона квадрата  $h$  принимается равной расчетному значению диаметра  $D$ .

При прямоугольной форме проходного сечения взрыворазрядного устройства его стороны  $h$  и  $b$  с учетом требований п. 2.1 настоящей Инструкции должны находиться в пределах

$$0,625D \leq b \text{ (или } h) \leq 2,5D. \quad (5)$$

При определении размеров прямоугольного сечения следует исходя из технических условий с учетом ограничения (5) задаться значением одной из сторон (например, стороны  $h$ ), тогда другая сторона прямоугольного сечения может быть определена по

формуле

$$b = \frac{Dh}{2h - D}. \quad (6)$$

При прямоугольной форме проходного сечения взрыворазрядного устройства со сторонами  $h$  и  $b$  приведенный диаметр проходного сечения определяется по формуле

$$D = \frac{2bh}{h + b}. \quad (7)$$

4. При защите оборудования  $N$  взрыворазрядными устройствами с разными конструктивными параметрами с предохранительными мембранами, вскрывающимися при одинаковом значении избыточного статического давления ( $\Delta P_{\text{ст}}$ , кгс/см<sup>2</sup>), площади проходных сечений взрыворазрядных устройств  $F_i$  должны удовлетворять следующему соотношению:

$$\Delta P_{\text{доп}} \geq \sqrt{0,01a^2 \left[ \left( V^{2/3} + \sum_{i=1}^N F_i K \right) / \sum_{i=1}^N \frac{F_i}{\sqrt{\xi_{Ni}}} \right]^2} + 1 - 1. \quad (8)$$

5. Значение коэффициента  $a$  определяется из соотношений:

$$\begin{aligned} a &= 0,4 && \text{при } \Delta P_{\text{ст}} \leq 0,1 \text{ кгс/см}^2; \\ a &= 0,268 + 1,32\Delta P_{\text{ст}} && \text{при } \Delta P_{\text{ст}} > 0,1 \text{ кгс/см}^2, \end{aligned} \quad (9)$$

где  $\Delta P_{\text{ст}}$  — избыточное статическое давление вскрытия взрыворазрядного устройства, величина которого для разрывных мембран диаметром  $D$ , мм, из полиэтиленовой пленки толщиной  $d$ , мм, определяется из соотношения

$$\Delta P_{\text{ст}} = 440 \frac{\delta}{D}. \quad (10)$$

Для мембран других типов и из других материалов величина  $\Delta P_{\text{ст}}$  определяется экспериментально или расчетом.

6. Значение коэффициента  $K$  определяется из соотношений:

$$\begin{aligned} K &= 3L \quad \text{при } L \leq 3,5 \text{ м;} \\ K &= 10,5 \quad \text{при } L > 3,5 \text{ м,} \end{aligned} \quad (11)$$

где  $L$  — длина отводящего трубопровода, м.

7. Вычисление суммарных коэффициентов гидравлического сопротивления отводящих трубопроводов взрыворазрядных устройств производится с использованием данных табл. 1 приложения 3.

7.1. Для прямолинейных отводящих трубопроводов при соотношении  $L/D \leq 3$  значение суммарного коэффициента гидравлического сопротивления принимается равным коэффициенту гидравлического сопротивления из п. 5 табл. 1 приложения 3.

7.2. При соотношении  $L/D > 3$  значение суммарного коэффициента гидравлического сопротивления определяется как сумма приведенных в табл. 1 приложения 3 коэффициентов гидравлического сопротивления отдельных элементов отводящего трубопровода (входа, прямолинейных участков, поворотов, выхода).

7.3. При применении взрыворазрядных устройств с огнепреградителями при определении суммарного гидравлического сопротивления  $\xi_{\Sigma}$  должно учитываться дополнительное гидравлическое сопротивление огнепреградителя  $\xi_{\text{огнепр}}$ , которое указывается в его паспорте.

Для определения величины коэффициентов гидравлического сопротивления отдельных элементов отводящего трубопровода по табл. 1 приложения 3 используются значения диаметра проходного сечения взрыворазрядного устройства  $D$ , определенные в первом приближении из номограммы, которая приведена в обязательном приложении 2.

Номограмма построена для взрыворазрядных устройств с прямыми отводящими трубопроводами. Если по номограмме определять диаметр проходного сечения для взрыворазрядного устройства с отводящими трубопроводами с поворотами, то это приведет к занижению определяемой величины.

8. При расчете площади проходного сечения взрыворазрядных устройств по формулам (2) и (3), в случае если полученный



результат будет существенно отличаться от результатов первого приближения, полученного по номограмме, рекомендуется скорректировать коэффициенты гидравлического сопротивления и провести повторный расчет.

### Порядок пользования номограммой

На левой вертикальной шкале представлены значения допустимого давления взрыва  $\Delta P_{\text{доп}}$ , кгс/см<sup>2</sup>, на правой вертикальной шкале — значения величины защищаемого объема  $V$ , м<sup>3</sup>.

Между вертикальными шкалами расположены десять прямых наклонных линий, каждая из которых соответствует определенной длине отводящего трубопровода  $L$ , м.

Наклонные линии пересекаются шестнадцатью кривыми линиями, соответствующими величине проходного сечения взрыворазрядного устройства: сверху — в виде площади проходного сечения  $F_{\text{взр}}$ , м<sup>2</sup>, внизу — в виде диаметра проходного сечения взрыворазрядного устройства  $D$ , м.

Ключ пользования номограммой приведен рядом с номограммой и заключается в следующем:

необходимо определить в первом приближении значение диаметра проходного сечения взрыворазрядного устройства  $D_2$  (или площадь проходного сечения  $F_1$ ) по заданным значениям  $\Delta P_{\text{доп}}$ ,  $V$  и  $L$ ;

нанести заданные значения  $\Delta P_{\text{доп}}$  и  $V$  на вертикальные шкалы номограммы, соединить их прямой линией и найти точку пересечения этой прямой с заданной линией  $L$ ;

численное значение кривой  $D(F)$ , проходящей через полученную точку пересечения, и есть искомое значение диаметра взрыворазрядного устройства в первом приближении  $D_1$  (или площади проходного сечения  $F_1$ ).

При попадании точки пересечения между двумя кривыми  $D(F)$  в качестве  $D_1(F_1)$  следует принимать численное значение линии  $D(F)$  ближайшей слева.

### Определение остаточного давления взрыва\*

Определение остаточного давления взрыва  $\Delta P_{\text{ост}}$  в защищаемом оборудовании с одним взрыворазрядным устройством производится по формуле

$$\Delta P_{\text{ост}} = \sqrt{0,01 \xi_{\Sigma} a^2 \left( \frac{V^{2/3}}{F_{\text{взр}}} + K \right)^2} + 1 - 1. \quad (12)$$

Определение остаточного давления взрыва  $\Delta P_{\text{ост}}$  в защищаемом оборудовании с несколькими взрыворазрядными устройствами производится по формуле

$$\Delta P_{\text{ост}} = \sqrt{0,01 a^2 \left( \frac{V^{2/3} + K_1 F_{\text{взр1}} + K_2 F_{\text{взр2}} + \dots}{F_1 / \sqrt{\xi_{\Sigma 1}} + F_2 / \sqrt{\xi_{\Sigma 2}} + \dots} \right)^2} + 1 - 1. \quad (13)$$

Все обозначения в формулах (12) и (13) и порядок определения коэффициентов  $a$ ,  $K$ ,  $\xi$  и других параметров представлены в пп. 1–7 настоящей Методики расчета.

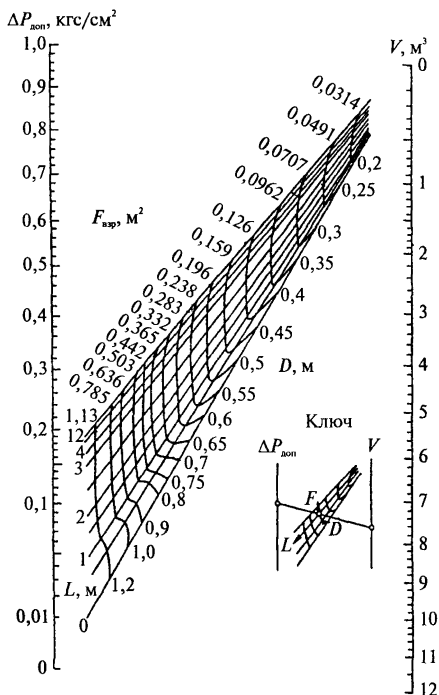
---

\* 1. Все формулы основаны на экспериментальных данных и исходят из предпосылки о возможности возникновения взрыва в защищаемом оборудовании в максимально жестком режиме – по концентрации пылевоздушной смеси, по равномерности заполнения свободного объема пылевоздушной смесью, по дисперсности твердой фазы, по интенсивности и месту расположения источника зажигания.

2. На основании анализа результатов аварийных ситуаций установлено, что возникающее разрежение в защищаемых объемах при максимальной интенсивности выброса потока продуктов взрывного горения может приводить к частичной деформации аспирационных трубопроводов, воздухопроводов и материалопроводов; основное технологическое оборудование выдерживает возникающее разрежение без деформаций.

Приложение 2  
Обязательное

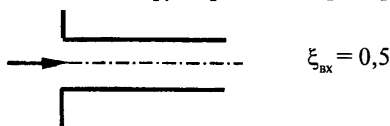
НОМОГРАММА  
ДЛЯ ОПРЕДЕЛЕНИЯ ПЛОЩАДИ (ДИАМЕТРА)  
ПРОХОДНОГО СЕЧЕНИЯ ВЗРЫВОРАЗЯДНЫХ  
УСТРОЙСТВ



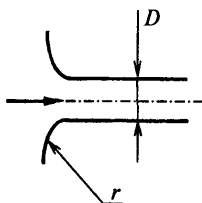
## ЗНАЧЕНИЕ КОЭФФИЦИЕНТОВ ГИДРАВЛИЧЕСКОГО СОПРОТИВЛЕНИЯ РАЗЛИЧНЫХ ЭЛЕМЕНТОВ ТРУБОПРОВОДА

Таблица 1

1. Вход в трубопровод с острой кромкой

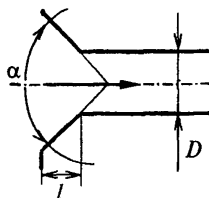


2. Вход с закругленной кромкой



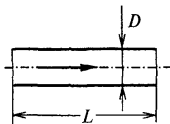
| $r/D$      | 0,01 | 0,02 | 0,03 | 0,04 | 0,05 | 0,06 | 0,08 | 0,12 | 0,16 | 0,20 |
|------------|------|------|------|------|------|------|------|------|------|------|
| $\xi_{вх}$ | 0,43 | 0,36 | 0,31 | 0,26 | 0,22 | 0,20 | 0,15 | 0,09 | 0,06 | 0,03 |

3. Вход с конической кромкой



|                               |      |      |      |      |      |
|-------------------------------|------|------|------|------|------|
| $\alpha^\circ \backslash l/D$ | 10   | 20   | 30   | 40   | 60   |
| 0,025                         | 0,47 | 0,45 | 0,43 | 0,41 | 0,40 |
| 0,050                         | 0,45 | 0,41 | 0,36 | 0,33 | 0,30 |
| 0,075                         | 0,42 | 0,35 | 0,30 | 0,26 | 0,23 |
| 0,100                         | 0,39 | 0,32 | 0,25 | 0,22 | 0,18 |
| 0,150                         | 0,37 | 0,27 | 0,20 | 0,16 | 0,15 |
| 0,600                         | 0,27 | 0,18 | 0,13 | 0,11 | 0,10 |

#### 4. Прямолинейный участок

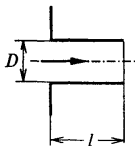


$$\xi_L = 0,013 L/D^{1,25},$$

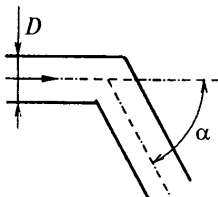
приблизенно  $\xi_L = \xi_L^1 \times 0,5L$  ( $L$  и  $D$ , м)

|           |      |      |      |      |      |      |      |      |
|-----------|------|------|------|------|------|------|------|------|
| $D$ , м   | 0,20 | 0,25 | 0,30 | 0,40 | 0,50 | 0,60 | 0,80 | 1,00 |
| $\xi_L^1$ | 0,19 | 0,15 | 0,12 | 0,08 | 0,06 | 0,05 | 0,04 | 0,03 |

#### 5. Отверстие в стенке (короткий патрубок)



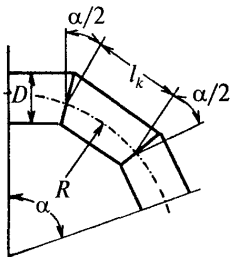
|         |      |      |      |      |      |      |      |       |
|---------|------|------|------|------|------|------|------|-------|
| $l/D$   | 0    | 0,2  | 0,4  | 0,6  | 0,8  | 1,0  | 1,6  | 2...3 |
| $\xi_H$ | 2,85 | 2,72 | 2,60 | 2,34 | 1,95 | 1,76 | 1,60 | 1,55  |

6. Резкий поворот на угол  $\alpha$  (колесо)

$$\xi_{\alpha} = (1 + 0,2/D)\xi_{\alpha}^1$$

| $\alpha^{\circ}$ | 15   | 20   | 30   | 45   | 60   | 75   | 90   |
|------------------|------|------|------|------|------|------|------|
| $\xi_{\alpha}^1$ | 0,09 | 0,12 | 0,20 | 0,35 | 0,55 | 0,80 | 1,20 |

| $D, \text{ м}$ | Значение $\xi_{\alpha}$ |      |      |      |      |      |      |  |
|----------------|-------------------------|------|------|------|------|------|------|--|
|                | 0,18                    | 0,24 | 0,40 | 0,70 | 1,10 | 1,60 | 2,40 |  |
| 0,20           | 0,16                    | 0,22 | 0,36 | 0,63 | 0,99 | 1,44 | 2,16 |  |
| 0,25           | 0,15                    | 0,20 | 0,33 | 0,58 | 0,92 | 1,33 | 2,00 |  |
| 0,30           | 0,14                    | 0,18 | 0,30 | 0,53 | 0,83 | 1,20 | 1,80 |  |
| 0,40           | 0,13                    | 0,17 | 0,28 | 0,49 | 0,77 | 1,12 | 1,68 |  |
| 1,00           | 0,11                    | 0,14 | 0,24 | 0,42 | 0,66 | 0,96 | 1,44 |  |

7. Составной поворот на угол  $\alpha$ 

а)  $\alpha = 45^{\circ}, l_k = 1,17D, R = 2,95D$

$$\xi_{\alpha} = 0,11(1 + 0,2/D) + 0,0153/D^{0,25}$$

б)  $\alpha = 60^{\circ}, l_k = 1,23D, R = 2,3D$

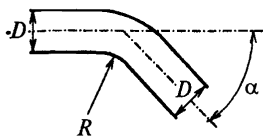
$$\xi_{\alpha} = 0,15(1 + 0,2/D) + 0,0161/D^{0,25}$$

в)  $\alpha = 90^{\circ}, l_k = 1,7D, R = 2,1D$

$$\xi_{\alpha} = 0,30(1 + 0,2/D) + 0,0223/D^{0,25}$$

Значения  $\xi_\alpha$ 

|                |      |      |      |      |      |      |      |
|----------------|------|------|------|------|------|------|------|
| $D, \text{ м}$ | 0,20 | 0,25 | 0,30 | 0,40 | 0,50 | 0,80 | 1,00 |
| $\alpha^\circ$ |      |      |      |      |      |      |      |
| 45             | 0,24 | 0,22 | 0,20 | 0,18 | 0,17 | 0,15 | 0,15 |
| 60             | 0,32 | 0,29 | 0,27 | 0,25 | 0,23 | 0,20 | 0,20 |
| 90             | 0,63 | 0,57 | 0,53 | 0,48 | 0,44 | 0,40 | 0,38 |

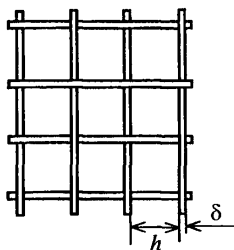
8. Плавный поворот на угол  $\alpha$ 

$$\xi_\alpha = \xi_\alpha^1 \times \alpha/90, l_k = 1,17D, R = 2,95D$$

$$\xi_\alpha^1 = 0,148(1 + 0,2/D) + 0,0414/D^{0,25}$$

|                |      |      |      |      |      |      |      |      |
|----------------|------|------|------|------|------|------|------|------|
| $D, \text{ м}$ | 0,20 | 0,25 | 0,30 | 0,40 | 0,60 | 0,80 | 1,00 | 1,2  |
| $\xi_\alpha^1$ | 0,36 | 0,32 | 0,30 | 0,27 | 0,25 | 0,23 | 0,22 | 0,21 |

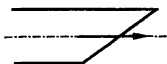
## 9. Сетка в трубопроводе



$$\xi_c \leq 3,5(\delta/h)^2 \left[ \frac{1,3}{1 + (\delta/h)^2} + (\delta/h)^2 \right]$$

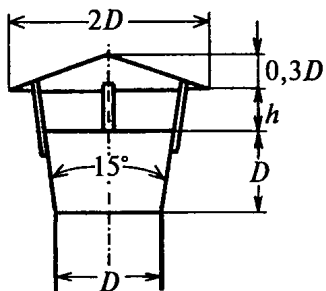
|         |      |      |      |      |      |      |
|---------|------|------|------|------|------|------|
| $d/h$   | 0,5  | 0,10 | 0,20 | 0,30 | 0,40 | 0,50 |
| $\xi_c$ | 0,01 | 0,05 | 0,12 | 0,40 | 0,72 | 1,13 |

## 10. Выход из трубы с косым срезом



$$\xi_{\text{вых}} = 1$$

### 11. Выход из диффузора с зонтом



|                    |      |      |      |      |      |
|--------------------|------|------|------|------|------|
| $h/D$              | 0,25 | 0,30 | 0,35 | 0,40 | 0,50 |
| $\xi_{\text{ВЫХ}}$ | 1    | 0,80 | 0,70 | 0,65 | 0,60 |



**Приложение 4**  
**Справочное**

## ПРИМЕРЫ РАСЧЕТА ВЗРЫВОРАЗЯДНЫХ УСТРОЙСТВ

### I. Молотковые дробилки

*Пример 1.1.* Требуется определить диаметры проходных сечений взрыворазрядных устройств с прямыми отводящими трубопроводами, имеющими косой срез на выходе в атмосферу, для дробилок типа А1-БД2-М, ДДО, ДМ-440У, ДМ, ДДМ, А1-ДДП, А1-ДДР, А1-ДМР с забором продукта механическим транспортом. Каждая дробилка расположена таким образом, что расстояние по оси взрыворазрядного устройства от выходного взрыворазрядного отверстия в стенке бункера до косога среза составляет 2,5 м.

Значения свободных объемов указанных типов дробилок  $V_{др}$ , определенные за вычетом объемов расположенных внутри узлов и агрегатов, значения объемов выпускных бункеров  $V_B$  и суммарных защищаемых объемов  $V$  приведены в табл. 1.

**Таблица 1**

| Тип дробилки<br>Объем, м <sup>3</sup> | А1-<br>БД2-М | ДДО,<br>ДМ-440У | ДМ  | ДДМ | А1-ДДП,<br>А1-ДДР | А1-<br>ДМР |
|---------------------------------------|--------------|-----------------|-----|-----|-------------------|------------|
| $V_{др}$                              | 0,02         | 0,1             | 0,2 | 0,7 | 0,75              | 0,85       |
| $V_B$                                 | 1,5          | 1,5             | 1,5 | 1,0 | 1,0               | 1,0        |
| $V$                                   | 1,52         | 1,6             | 1,7 | 1,7 | 1,75              | 1,85       |

Значение допустимого давления взрыва  $\Delta P_{доп}$  для дробилок с выпускными бункерами объемом до 2,0 м<sup>3</sup> принимаем равным 1,0 кгс/см<sup>2</sup> в соответствии с п. 4.3 настоящей Инструкции.

#### *Подготовка исходных данных*

В соответствии с п. 5 Методики расчета (см. приложение 1)  $a = 0,4$  и в соответствии с п. 6  $K = 3L = 7,5$ .

Для вычисления суммарного коэффициента сопротивления взрыворазрядного устройства и отводящих трубопроводов  $\xi_{\Sigma}$  в соответствии с п. 7 Методики расчета предварительно определим по номограмме диаметры проходных сечений взрыворазрядных устройств в первом приближении  $D_1$ .

Для дробилки типа А1-БД2-М диаметр взрыворазрядного устройства составляет  $D_1 = 0,25$  м, а для остальных дробилок  $D_1 = 0,30$  м. В соответствии с п. 7.2 Методики расчета суммарные коэффициенты сопротивления взрыворазрядных устройств и отводящих трубопроводов  $\xi_{\Sigma}$  будут равны:

для  $D_1 = 0,25$  м

$$\xi_{\Sigma} = \xi_{\text{вх}} + \xi_L + \xi_{\text{вых}} = 0,5 + 2,5/2 \times 0,15 + 1,0 = 1,69;$$

для  $D_1 = 0,30$  м

$$\xi_{\Sigma} = \xi_{\text{вх}} + \xi_L + \xi_{\text{вых}} = 0,5 + 2,5/2 \times 0,12 + 1,0 = 1,65.$$

### *Выполнение расчетов*

По формуле (2) Методики расчета получаем:

для дробилки А1-БД2-М

$$F_{\text{взр}} \geq 1,52^{2/3} / \left( \frac{1}{0,4} \sqrt{\frac{(1+1)^2 - 1}{0,01 \times 1,69}} - 7,5 \right) = \frac{1,32}{25,8} = 0,0512 \text{ м}^2,$$

$$D \geq \sqrt{\frac{4F_{\text{взр}}}{3,14}} = 0,225 \text{ м};$$

для дробилок ДДО, ДМ-440У

$$F_{\text{взр}} \geq 1,6^{2/3} / \left( \frac{1}{0,4} \sqrt{\frac{(1+1)^2 - 1}{0,01 \times 1,69}} - 7,5 \right) = \frac{1,37}{26,2} = 0,0523 \text{ м}^2,$$

$$D \geq 0,258 \text{ м};$$

для дробилок ДМ, ДДМ

$$F_{\text{взр}} \geq \frac{1,7^{2/3}}{26,2} = \frac{1,42}{26,2} = 0,0542 \text{ м}^2,$$

$$D \geq 0,263 \text{ м};$$

для дробилок А1-ДДП, А1-ДДР

$$F_{\text{взр}} \geq \frac{1,75^{2/3}}{26,2} = \frac{1,45}{26,2} = 0,553 \text{ м}^2,$$

$$D \geq 0,265 \text{ м};$$

для дробилки А1-ДМР

$$F_{\text{взр}} \geq \frac{1,85^{2/3}}{26,2} = \frac{1,51}{26,2} = 0,0576 \text{ м}^2,$$

$$D \geq 0,271 \text{ м}.$$

Далее в соответствии с п. 2.2 и табл. 1 настоящей Инструкции находим, что на взрыворазрядных устройствах для всех указанных дробилок в качестве предохранительных мембран может быть использована полиэтиленовая пленка толщиной  $\delta = 0,05$  мм.

*Пример 1.2.* Для дробилки А1-ДМР со свободным объемом  $V = 1,85 \text{ м}^3$  требуется определить расчетом площадь проходного сечения квадратной формы для взрыворазрядного устройства клапанного типа, расположенного вне производственного здания. Длина трубопровода, соединяющего защищаемый объем и клапан,  $L = 5$  м. Значение допустимого давления  $\Delta P_{\text{доп}} = 1,0 \text{ кгс/см}^2$ .

#### *Подготовка исходных данных*

В соответствии с пп. 5 и 6 Методики расчета  $a = 0,4$  и  $K = 10,5$ .

Первоначально по номограмме определяем площадь проходного сечения взрыворазрядного устройства для  $V = 1,85 \text{ м}^3$ , которая оказывается равной  $F_{\text{взр}} = 0,0707 \text{ м}^2$  ( $D = 0,30$  м). Затем после определения защищаемого объема с учетом объема соединительного

трубопровода  $V = 1,85 + 0,070 \times 5,0 = 2,2 \text{ м}^3$  вновь по номограмме определяем для этого объема площадь проходного сечения взрыворазрядного устройства  $F_{\text{взр}} = 0,0962 \text{ м}^2$  ( $D = 0,35 \text{ м}$ ).

В соответствии с п. 7.2 Методики расчета суммарный коэффициент сопротивления взрыворазрядного устройства и отводящего трубопровода  $\xi_{\Sigma}$  будет равен

$$\xi_{\Sigma} = \xi_{\text{вх}} + \xi_L + \xi_{\text{вых}} = 0,5 + \frac{5}{2} \times 0,10 + 1,0 = 1,75.$$

### Выполнение расчетов

По формуле (2) Методики расчета получаем

$$F_{\text{взр}} \geq 2,33^{2/3} / \left( \frac{1}{0,4} \sqrt{\frac{(1+1)^2 - 1}{0,01 \times 1,75}} - 10,5 \right) = \frac{1,7575}{22,23} = 0,0791 \text{ м}^2,$$

$$D \geq 0,317 \text{ м}.$$

Диаметр проходного сечения для круглого трубопровода  $D$  принимаем равным  $0,317 \text{ м}$ , а численное значение стороны квадрата проходного сечения взрыворазрядного устройства будет равным  $h = D = 0,317 \text{ м}$ .

Выполнение дополнительного приближения, как показывается ниже, является излишним, так как получающиеся при этом результаты практически совпадают с полученными при первоначальном расчете:

$$V = 1,85 + 0,0791 \times 5,0 = 2,25;$$

$$\xi_{\Sigma} = \xi_{\text{вх}} + \xi_L + \xi_{\text{вых}} = 0,5 + \frac{5}{2} \times 0,112 + 1,0 = 1,78;$$

$$F_{\text{взр}} \geq 2,25^{2/3} / \left( \frac{1}{0,4} \sqrt{\frac{(1+1)^2 - 1}{0,01 \times 1,78}} - 10,5 \right) = \frac{1,7171}{21,96} = 0,0782 \text{ м}^2$$

$$D \geq 0,316 \text{ м}.$$

**Пример 1.3.** Для дробилок А1-БД2-М, ДМ-440У, ДМ и А1-ДМР с забором продукта механическим транспортом требуется определить диаметры проходных сечений взрыворазрядных устройств, отводящие трубопроводы которых имеют по два составных поворота на угол  $\alpha = 90^\circ$  каждый и косой срез на выходе в атмосферу. Выпускные (поддробильные) бункеры дробилок выполнены в форме обелиска. Дробилки расположены таким образом, что длина отводящих трубопроводов от каждого взрыворазрядного устройства составляет 12 м. Размеры выпускных бункеров, величины их объемов и суммарных защищаемых объемов представлены в табл. 2.

Таблица 2

| Тип дробилки             | А1-БД2-М  | ДМ-440У   | ДМ        | А1-ДМР    |
|--------------------------|-----------|-----------|-----------|-----------|
| Размеры и объем бункеров |           |           |           |           |
| $a_1 \times b_1$ (м×м)   | 2,00×2,20 | 2,20×2,56 | 1,60×2,56 | 1,60×2,81 |
| $a_2 \times b_2$ (м×м)   | 0,30×0,30 | 0,30×0,30 | 0,30×0,30 | 0,30×0,30 |
| $H$ (м)                  | 1,7       | 1,91      | 1,68      | 2,05      |
| $V_B$ (м <sup>3</sup> )  | 1,5       | 1,5       | 1,5       |           |
| $V$ (м <sup>3</sup> )    | 1,52      | 1,6       | 1,7       | 1,85      |

Значение допустимого давления взрыва  $\Delta P_{\text{доп}}$  для дробилок с выпускными бункерами объемом свыше 2,0 м<sup>3</sup> принимаем равным 0,5 кгс/см<sup>2</sup> в соответствии с п. 4.3 Инструкции.

#### Подготовка исходных данных

В соответствии с п. 5 Методики расчета  $a = 0,4$  и в соответствии с п. 6  $K = 10,5$ .

Для вычисления суммарного коэффициента гидравлического сопротивления взрыворазрядного устройства и отводящих трубопроводов  $\xi_2$  предварительно определим по номограмме диаметры проходных сечений взрыворазрядных устройств в первом приближении  $D_1$ .

Для дробилок типа А1-БД2-М, ДМ диаметр взрыворазрядного устройства  $D_1 = 0,50$  м, а для дробилок типа ДМ-440У и А1-ДМР диаметр взрыворазрядного устройства  $D_1 = 0,60$  м.

В соответствии с п. 7.2 Методики расчета суммарные коэффициенты гидравлического сопротивления взрыворазрядных устройств и отводящих трубопроводов  $\xi_{\Sigma}$  будут равны:

для  $D_1 = 0,5$  м

$$\xi_{\Sigma} = \xi_{\text{вк}} + \xi_L + 2\xi_a + \xi_{\text{вык}} = 0,5 + \frac{12}{2} \times 0,06 + 2 \times 0,44 + 1,0 = 2,74;$$

для  $D_1 = 0,6$  м

$$\xi_{\Sigma} = \xi_{\text{вк}} + \xi_L + 2\xi_a + \xi_{\text{вык}} = 0,5 + \frac{12}{2} \times 0,05 + 2 \times 0,43 + 1,0 = 2,66.$$

### Выполнение расчетов

По формуле (2) Методики расчета получаем:  
для дробилки А1-БД2-М

$$F_{\text{взр}} \geq 2,92^{2/3} / \left( \frac{1}{0,4} \sqrt{\frac{(1+0,5)^2 - 1}{0,01 \times 2,74}} - 10,5 \right) = \frac{2,043}{6,386} = 0,320 \text{ м}^2,$$

$$D \geq \sqrt{\frac{4F_{\text{взр}}}{3,14}} = 0,638 \text{ м};$$

для дробилки ДМ

$$F_{\text{взр}} \geq \frac{2,89^{2/3}}{6,386} = \frac{2,029}{6,386} = 0,318 \text{ м}^2,$$

$$D \geq 0,636 \text{ м};$$

для дробилки ДМ-440У

$$F_{\text{взр}} \geq 4,2^{2/3} / \left( \frac{1}{0,4} \sqrt{\frac{(1+0,5)^2 - 1}{0,01 \times 2,66}} - 10,5 \right) = \frac{2,603}{6,638} = 0,392 \text{ м}^2,$$

$$D \geq 0,707 \text{ м};$$

для дробилки А1-ДМР

$$F_{\text{взр}} \geq \frac{4,44^{2/3}}{6,638} = \frac{2,702}{6,638} = 0,407 \text{ м}^2,$$

$$D \geq 0,720 \text{ м.}$$

Далее в соответствии с п. 2.2 и табл. 1 настоящей Инструкции находим, что на взрыворазрядных устройствах в качестве предохранительных мембран может быть использована полиэтиленовая пленка толщиной  $\delta = 0,12$  мм для дробилок А1-БД2-М, ДМ и  $\delta = 0,15$  мм для дробилок ДМ-440У и А1-ДМР.

Следует обратить внимание на заметное расхождение диаметров проходных сечений взрыворазрядных устройств, определенных в первом приближении по номограмме ( $D_1 = 0,5$  и  $0,6$  м), и диаметров проходных сечений взрыворазрядных устройств ( $D = 0,638$ ;  $0,636$ ;  $0,707$  и  $0,720$  м), определенных по формуле (2).

Это связано с тем, что номограмма определения диаметров  $D_1$  построена для взрыворазрядных устройств с прямыми отводящими трубопроводами, а в рассматриваемом примере каждый трубопровод имеет по два составных поворота на угол  $90^\circ$ .

В связи с этим сделаем еще одно уточненное определение диаметров проходных сечений взрыворазрядных устройств  $D$  по формуле (2), используя при этом уточненные значения  $\xi_{\Sigma}$ , определенные для  $D_1$ , вычисленных по формуле (2), а не по номограмме:

для  $D = 0,638$  м и  $D = 0,636$  м

$$\xi_{\Sigma} = 0,5 + \frac{12}{2} \times 0,048 + 2 \times 0,422 + 1,0 = 2,63;$$

для  $D = 0,707$  м

$$\xi_{\Sigma} = 0,5 + \frac{12}{2} \times 0,045 + 2 \times 0,412 + 1,0 = 2,59;$$

для  $D = 0,720$  м

$$\xi_{\Sigma} = 0,5 + \frac{12}{2} \times 0,044 + 2 \times 0,411 + 1,0 = 2,58.$$

Тогда уточненные значения  $D$  будут равны:

для дробилки А1-БД2-М

$$F_{\text{взр}} \geq 2,92^{2/3} / \left( \frac{1}{0,4} \sqrt{\frac{(1+0,5)^2 - 1}{0,01 \times 2,63}} - 10,5 \right) = \frac{2,043}{6,735} = 0,303 \text{ м}^2,$$

$$D \geq \sqrt{\frac{4F_{\text{взр}}}{3,14}} = 0,622 \text{ м};$$

для дробилки ДМ

$$F_{\text{взр}} = \frac{2,89^{2/3}}{6,735} = \frac{2,029}{6,735} = 0,301 \text{ м}^2,$$

$$D \geq 0,619 \text{ м};$$

для дробилки ДМ-440У

$$F_{\text{взр}} \geq 4,2^{2/3} / \left( \frac{1}{0,4} \sqrt{\frac{(1+0,5)^2 - 1}{0,01 \times 2,59}} - 10,5 \right) = \frac{2,603}{6,868} = 0,379 \text{ м}^2,$$

$$D \geq 0,695 \text{ м};$$

для дробилки А1-ДМР

$$F_{\text{взр}} \geq 4,44^{2/3} / \left( \frac{1}{0,4} \sqrt{\frac{(1+0,5)^2 - 1}{0,01 \times 2,58}} - 10,5 \right) = \frac{2,702}{6,901} = 0,392 \text{ м}^2,$$

$$D \geq 0,707 \text{ м}.$$

Сравнение значений  $D$  (0,638; 0,636; 0,707 и 0,720 м), определенных в соответствии с Методикой по формуле (2) при использовании первоначальных значений  $\xi_{\Sigma}$  уточненными значениями, определенными по формуле (2) при использовании уточненных значений,  $\xi_{\Sigma}$  показывает, что уточненные значения  $D$  (0,622; 0,619; 0,695 и 0,707 м) в среднем меньше на 0,025 м (3,6 %), чем на практике можно пренебречь.



## II. Зерносушилки

**Пример 2.1.** Требуется определить проходное сечение взрыворазрядного устройства на подсушильном бункере объемом  $V = 12 \text{ м}^3$ . Металлический бункер верхней частью примыкает к перекрытию.

Расположение бункера позволяет установить взрыворазрядное устройство под перекрытием на боковой стенке с горизонтальным отводящим трубопроводом длиной  $L = 0,5 \text{ м}$ .

### Подготовка исходных данных

В соответствии с п. 5 Методики расчета  $a = 0,4$  и в соответствии с п. 6  $K = 3L = 1,5$ .

Для вычисления суммарного коэффициента гидравлического сопротивления взрыворазрядного устройства и отводящего трубопровода  $\xi_{\Sigma}$  в соответствии с п. 7 Методики расчета предварительно определяем по номограмме диаметр проходного сечения взрыворазрядного устройства в первом приближении  $D_1$ , который будет равен  $0,6 \text{ м}$ . При этом в соответствии с п. 6.11 Инструкции принимается, что допустимое давление взрыва  $\Delta P_{\text{доп}} = 0,5 \text{ кгс/см}^2$ .

Поскольку  $L/D = 0,5/0,6 = 0,83 < 3,0$ , то в соответствии с п. 7.1 Методики расчета принимаем, что  $\xi_{\Sigma} = \xi_H$ , а из п. 5 табл. 1 приложения 3 получаем, что  $\xi_H = 1,92$ .

### Выполнение расчетов

По формуле (2) Методики расчета получаем

$$F_{\text{взр}} \geq 12,0^{2/3} / \left( \frac{1}{0,4} \sqrt{\frac{(1+0,5)^2 - 1}{0,01 \times 1,92}} - 1,5 \right) = \frac{5,242}{18,67} = 0,281 \text{ м}^2,$$

$$D \geq \sqrt{\frac{4F_{\text{взр}}}{3,14}} = 0,598 \text{ м}.$$

**Пример 2.2.** Требуется определить диаметр проходного сечения взрыворазрядного устройства для камеры нагрева зерносушилки РД-2×25–70. Защищаемый объем, включающий часть объема

тепловлагообменника, составляет 24 м. Длина отводящего трубопровода  $L = 0,35$  м. Рассмотрим варианты установки одного и двух взрыворазрядных устройств.

*Подготовка исходных данных для расчета  
двух взрыворазрядных устройств*

В соответствии с п. 5 Методики расчета  $a = 0,4$  и в соответствии с п. 6  $K = 3L = 1,05$ .

При этом в качестве мембраны взрыворазрядного устройства применяется выщелкивающаяся мембрана из стального листа толщиной  $\delta = 0,55$  мм с креплением, обеспечивающим вскрытие мембраны при  $\Delta P_{\text{ст}} \leq 0,1$  кгс/см<sup>2</sup>.

Для вычисления суммарного коэффициента сопротивления взрыворазрядного устройства и отводящего трубопровода  $\xi_{\Sigma}$  в соответствии с п. 7 Методики расчета предварительно определяем по номограмме диаметр проходного сечения взрыворазрядного устройства в первом приближении  $D_1$ .

При этом в соответствии с п. 6.11 Инструкции принимаем, что значение допустимого давления взрыва  $\Delta P_{\text{доп}} = 0,5$  кгс/см<sup>2</sup>, и условно считаем, что каждое из двух взрыворазрядных устройств защищает объем 12 м<sup>3</sup>. Тогда  $D_1 = 0,6$  м.

Поскольку  $L/D = 0,35/0,6 = 0,583 < 3,0$ , то в соответствии с п. 7.1 Методики расчета принимаем, что  $\xi_{\Sigma} = \xi_H$ , а из п. 5 табл. 1 приложения 3 получаем, что  $\xi_H = 2,34$ .

*Проведение расчета двух взрыворазрядных устройств*

По формуле (3) Методики расчета площадь каждого взрыворазрядного устройства должна быть

$$F_{\text{взр}} \geq 24^{2/3} / \left\{ 2 \left( \frac{1}{0,4} \sqrt{\frac{(1+0,5)^2 - 1}{0,01 \times 2,34}} - 1,05 \right) \right\} = \frac{8,321}{34,4} = 0,242 \text{ м}^2,$$

$$D \geq \sqrt{\frac{4F_{\text{взр}}}{3,14}} = 0,555 \text{ м.}$$

Поскольку при определении  $D_1$  было принято допущение о том, что каждое взрыворазрядное устройство защищает объем  $12 \text{ м}^3$ , выполним уточнение определения  $D$  при  $\xi_H = 2,4$  (соответствующего диаметру  $0,555 \text{ м}$ ).

$$F_{\text{взр}} \geq 24^{2/3} / \left\{ 2 \left( \frac{1}{0,4} \sqrt{\frac{(1+0,5)^2 - 1}{0,01 \times 2,4}} - 1,05 \right) \right\} = \frac{8,321}{34,0} = 0,245 \text{ м}^2,$$

$$D \geq \sqrt{\frac{4F_{\text{взр}}}{3,14}} = 0,558 \text{ м}.$$

Расхождение между диаметрами  $D = 0,555 \text{ м}$  и  $D = 0,558 \text{ м}$  составляет менее  $0,5 \%$ , и им можно пренебречь.

*Подготовка исходных данных для расчета  
одного взрыворазрядного устройства*

В соответствии с п. 5 Методики расчета  $a = 0,4$  и в соответствии с п. 6  $K = 3L = 1,05$ .

В качестве мембраны взрыворазрядного устройства применяется выщелкивающаяся мембрана из стального листа толщиной  $\delta = 0,55 \text{ мм}$  с креплением, обеспечивающим вскрытие мембраны при избыточном давлении  $\Delta P_{\text{ст}} \leq 0,1 \text{ кгс/см}^2$ .

Поскольку номограмма непосредственно не может быть использована для определения диаметра  $D_1$ , так как рассчитана для объемов до  $12 \text{ м}^3$ , то принимаем допущение, что площадь проходного сечения одного взрыворазрядного устройства в первом приближении  $F_1$  равна суммарной площади двух взрыворазрядных устройств, определенных выше.

Тогда

$$D \geq \sqrt{\frac{4 \times 2 \times 0,242}{3,14}} = 0,785 \text{ м}.$$

Поскольку  $L/D = 0,35/0,785 = 0,45 < 3,0$ , то в соответствии с п. 7.1 Методики расчета принимаем, что  $\xi_{\Sigma} = \xi_H$ , а из п. 5 табл. 1 приложения 3 получаем, что  $\xi_H = 2,54$ .

*Проведение расчета одного взрыворазрядного устройства*

По формуле (2) Методики расчета площадь взрыворазрядного устройства должна быть

$$F_{\text{взр}} \geq 24^{2/3} / \left( \frac{1}{0,4} \sqrt{\frac{(1+0,5)^2 - 1}{0,01 \times 2,54}} - 1,05 \right) = \frac{8,321}{16,5} = 0,504 \text{ м}^2,$$

$$D \geq \sqrt{\frac{4F_{\text{взр}}}{3,14}} = 0,801 \text{ м.}$$

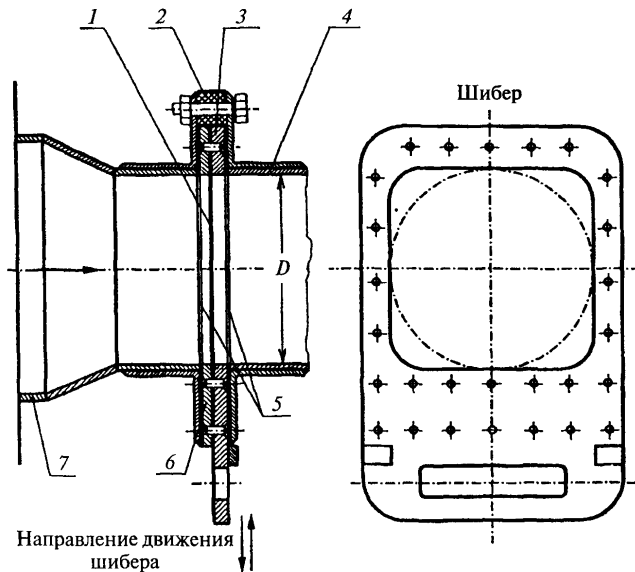
Поскольку при определении  $D_1$  было принято допущение, что суммарная площадь двух взрыворазрядных устройств равна площади проходного сечения одного взрыворазрядного устройства, выполняем уточненное определение  $D$  при  $\xi_H = 2,55$  (соответствующего диаметру 0,801 м).

$$F_{\text{взр}} \geq 24^{2/3} / \left( \frac{1}{0,4} \sqrt{\frac{(1+0,5)^2 - 1}{0,01 \times 2,55}} - 1,05 \right) = \frac{8,321}{16,4} = 0,507 \text{ м}^2,$$

$$D \geq \sqrt{\frac{4F_{\text{взр}}}{3,14}} = 0,804 \text{ м.}$$

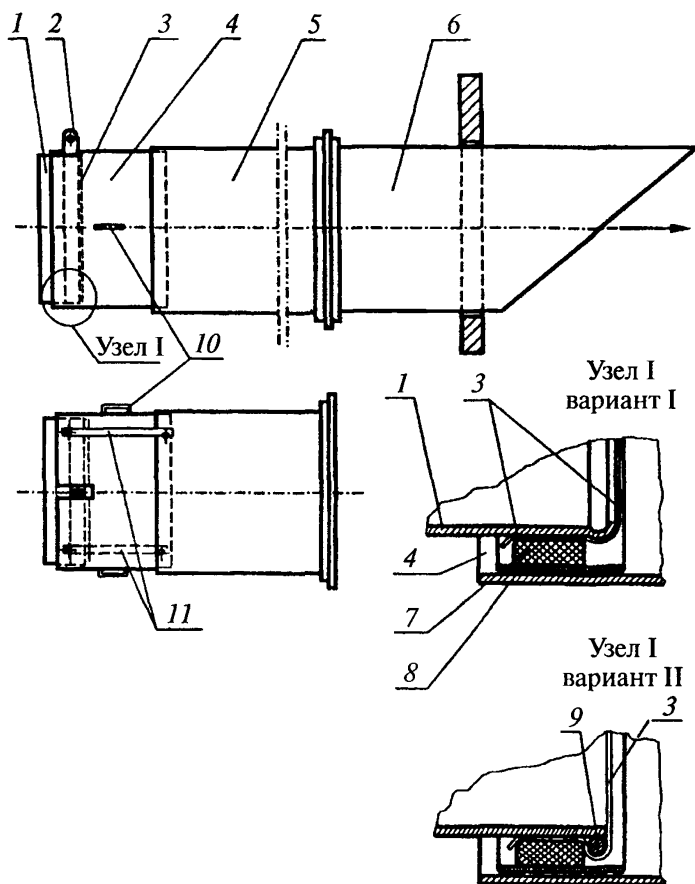
Полученное уточнение составляет ~0,4 %, и им можно пренебречь.

## КОНСТРУКТИВНЫЕ СХЕМЫ ВЗРЫВОРАЗРЯДНЫХ УСТРОЙСТВ И СХЕМЫ ИХ УСТАНОВКИ



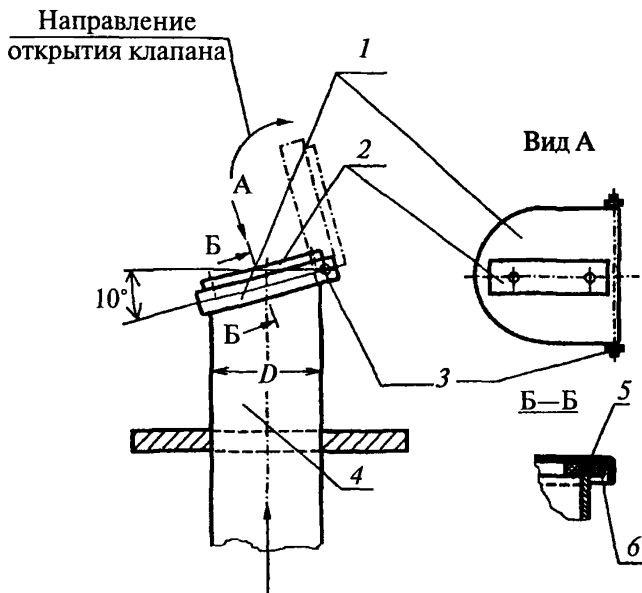
**Примечание.** Фетровые (паронитовые) накладки на шибере 3 крепятся клеем БФ-2.

**Рис. 1.** Конструктивная схема шиберного взрыворазрядного устройства:  
1 — разрывная мембрана с опорной сеткой; 2 — прокладка (асбест);  
3 — шибера; 4 — выходной патрубок; 5 — накладки (фетр или паронит);  
6 — пластина установочная; 7 — входной патрубок



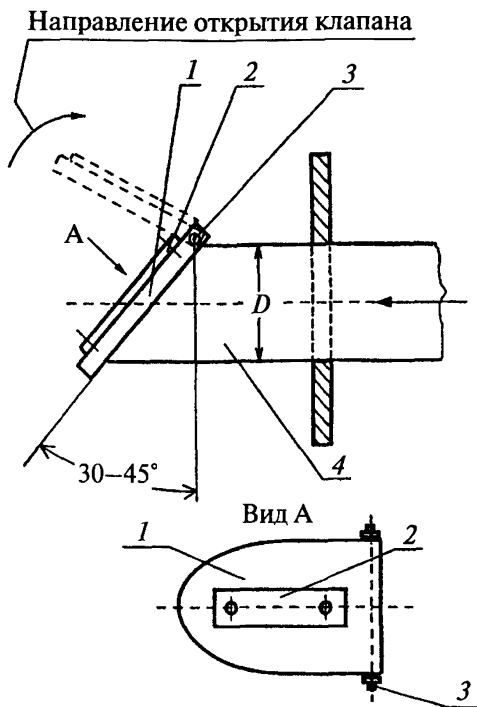
**Рис. 2.** Конструктивная схема взрыворазрядного устройства с бандажным креплением разрывной мембраны:

- 1 — входной патрубок; 2 — концы бандажа; 3 — разрывная мембрана;  
 4 — подвижной патрубок; 5 — выходной патрубок;  
 6 — отводящий трубопровод; 7 — кольцо резиновое; 8 — бандаж;  
 9 — проволока диаметром 5–6 мм; 10 — ручки; 11 — стопорные крючки



**Рис. 3.** Конструктивная схема взрывозащитного устройства с откидным клапаном и вертикальным отводящим трубопроводом:

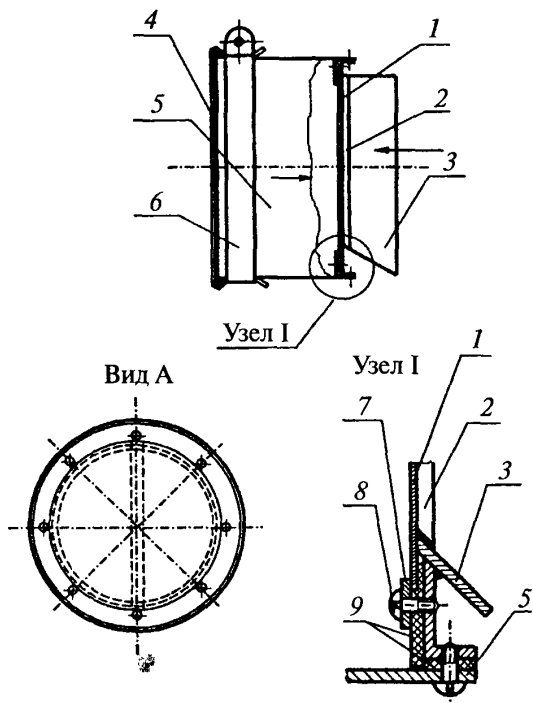
- 1 — крышка откидная; 2 — груз; 3 — ось поворота крышки;  
 4 — соединяющий (входной) патрубок; 5 — окантовочный пруток  
 патрубка; 6 — уплотняющая прокладка



**Рис. 4.** Конструктивная схема взрыворазрядного устройства с откидным клапаном и горизонтальным отводящим трубопроводом:

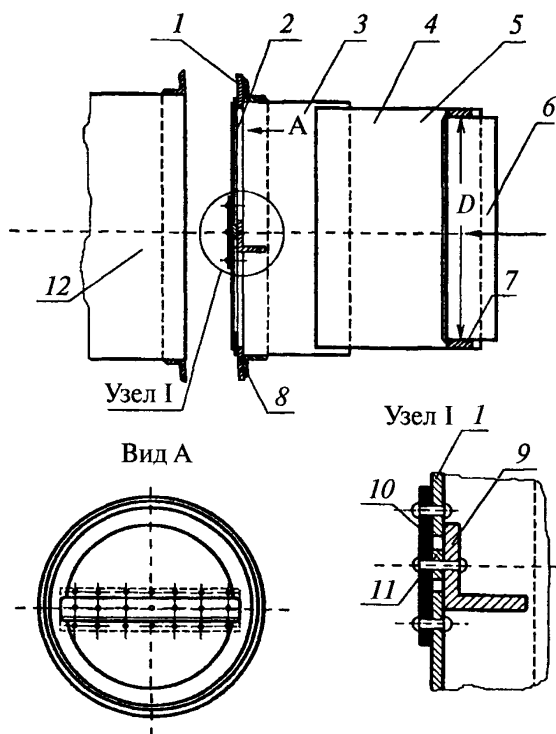
1 — крышка откидная; 2 — груз; 3 — ось поворота крышки;  
4 — соединяющий (входной) патрубок





**Рис. 5.** Конструктивная схема взрыворазрядного устройства с выщелкивающейся мембраной:

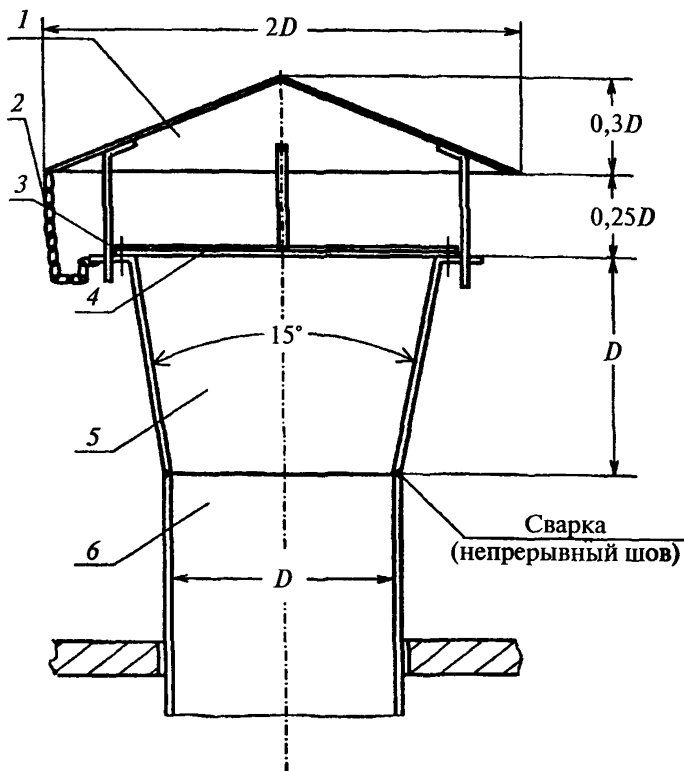
- 1 — выщелкивающаяся мембрана; 2 — опорное ребро (уголок);  
 3 — входной патрубок; 4 — герметизирующая разрывная мембрана;  
 5 — съемный выходной патрубок; 6 — бандаж; 7 — шайба; 8 — винт;  
 9 — асбестовые прокладки



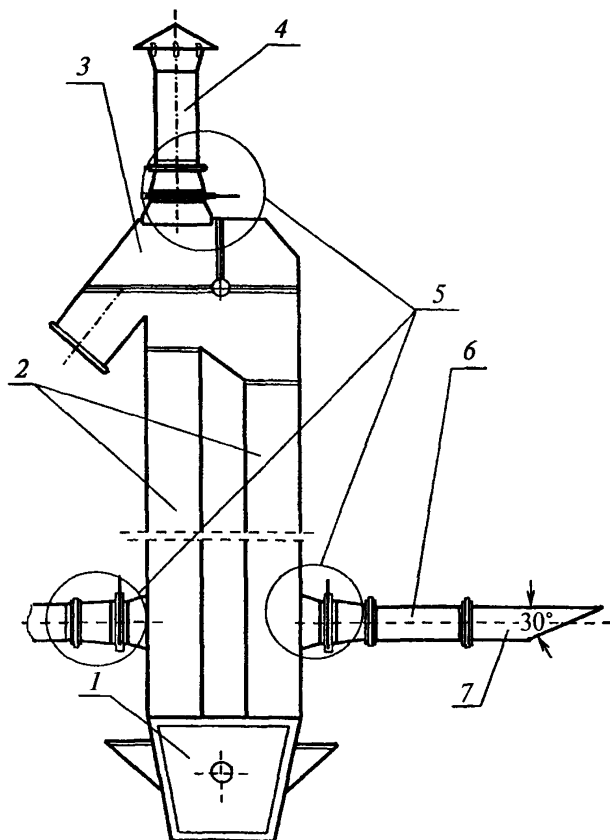
**Примечание.** На схеме ось створчатого клапана условно повернута на  $90^\circ$ , при установке клапана его ось должна располагаться вертикально

**Рис. 6.** Конструктивная схема комбинированного взрыворазрядного устройства (с бандажным креплением герметизирующей разрывной мембраны и клапаном с поворотными створками):

- 1 — кассета со створчатым клапаном; 2 — поворотные створки клапана; 3 — промежуточный патрубок; 4 — подвижной патрубком; 5 — герметизирующая разрывная мембрана (из полиэтиленовой пленки или алюминиевой фольги); 6 — входной патрубок; 7 — резиновое кольцо; 8 — паронитовое кольцо; 9 — уголок; 10 — резина  $d = 2$  мм; 11 — шайба; 12 — отводящий трубопровод



**Рис. 7.** Конструктивная схема взрыворазрядного устройства с диффузором на срезе короткого вертикального патрубка:  
 1 — легкобрасываемый зонт; 2 — цепочка; 3 — стойка со стопором;  
 4 — рамка с полиэтиленовой пленкой или алюминиевой фольгой;  
 5 — диффузор; 6 — отводящий трубопровод

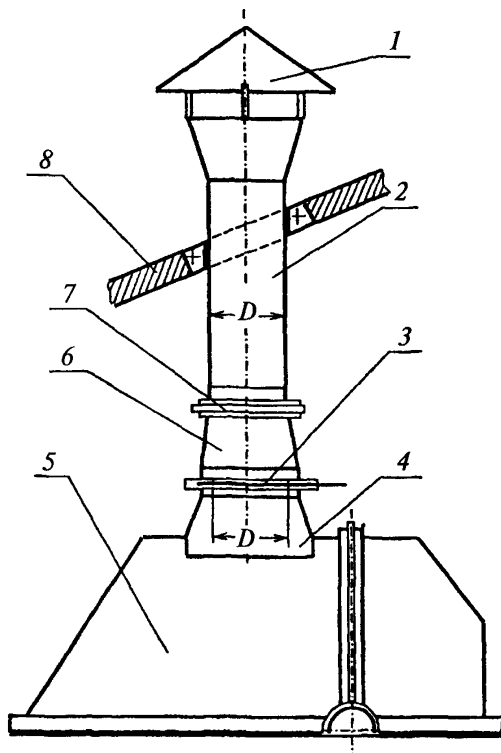


**Рис. 8.** Схема расположения на нории взрыворазрядных устройств шиберного типа:

1 — башмак нории; 2 — норийные трубы; 3 — головка нории;

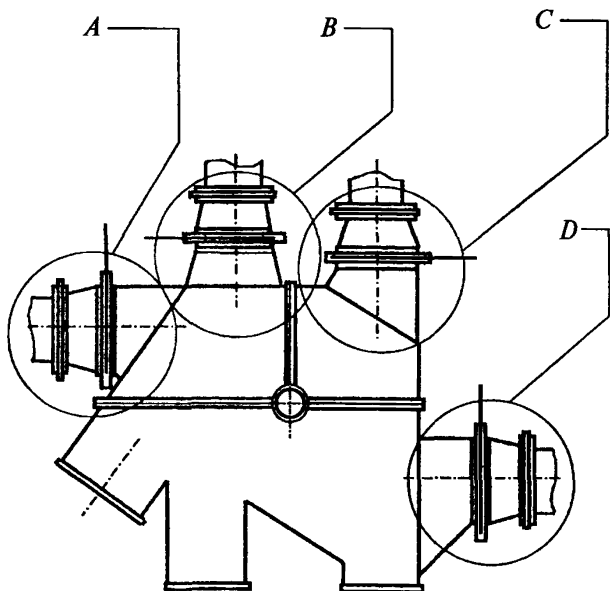
4 — вертикальный отводящий трубопровод с диффузором;

5 — взрыворазрядное устройство шиберного типа; 6 — горизонтальный отводящий трубопровод; 7 — выходной трубопровод с косым срезом

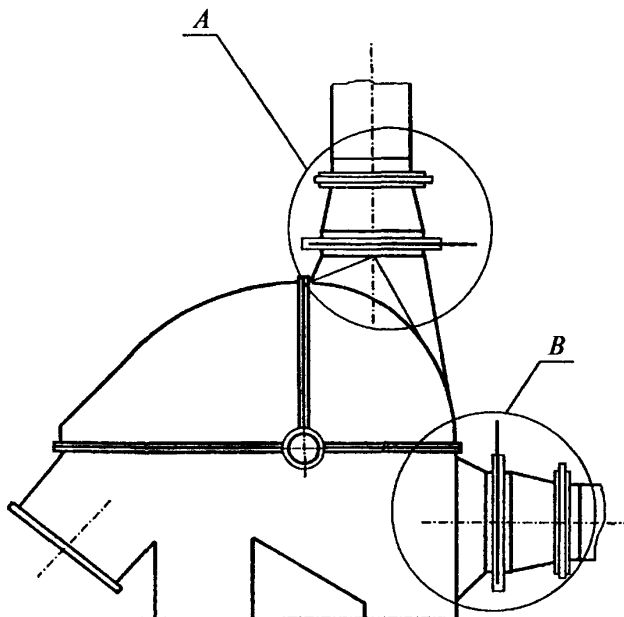


**Рис. 9.** Схема расположения на головке норрии взрывозащитного устройства шибера типа:

1 — защитный зонтик; 2 — вертикальный отводящий трубопровод с диффузором; 3 — взрывозащитное устройство шибера типа; 4 — входной патрубок; 5 — корпус головки норрии; 6 — переходник; 7 — хомут; 8 — покрытие

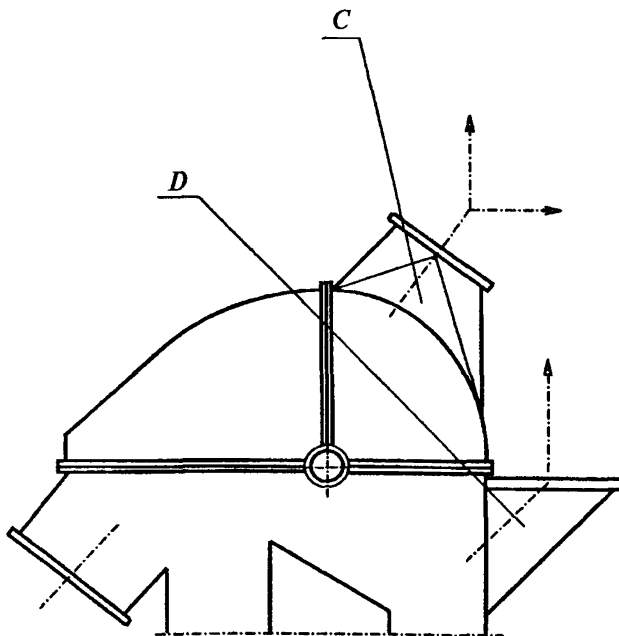


**Рис. 10.** Возможные варианты расположения взрыворазрядных устройств на головке норы с гравитационной разгрузкой:  
*A, D* — взрыворазрядные устройства с горизонтальными отводящими трубопроводами; *B, C* — взрыворазрядные устройства с вертикальными отводящими трубопроводами



**Рис. 11.** Возможные варианты расположения взрывозрядных устройств на головке норы с центробежно-гравитационной разгрузкой:

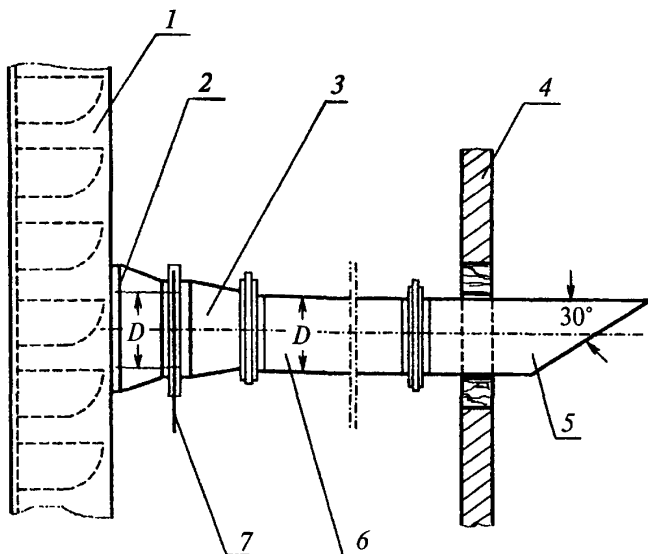
*A* — взрывозрядное устройство с вертикальными отводящими трубопроводами; *B* — взрывозрядное устройство с горизонтальными отводящими трубопроводами



**Рис. 12.** Возможные варианты расположения входных патрубков под взрыворазрядные устройства на головке нории с центробежно-гравитационной разгрузкой:

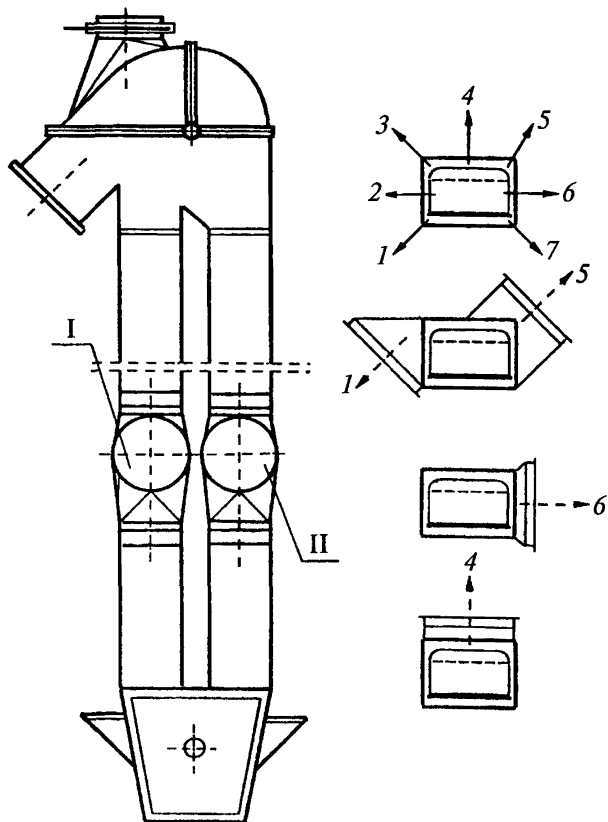
*C* — взрыворазрядное устройство с горизонтальным или вертикальным отводящим трубопроводом; *D* — взрыворазрядное устройство с вертикальным отводящим трубопроводом





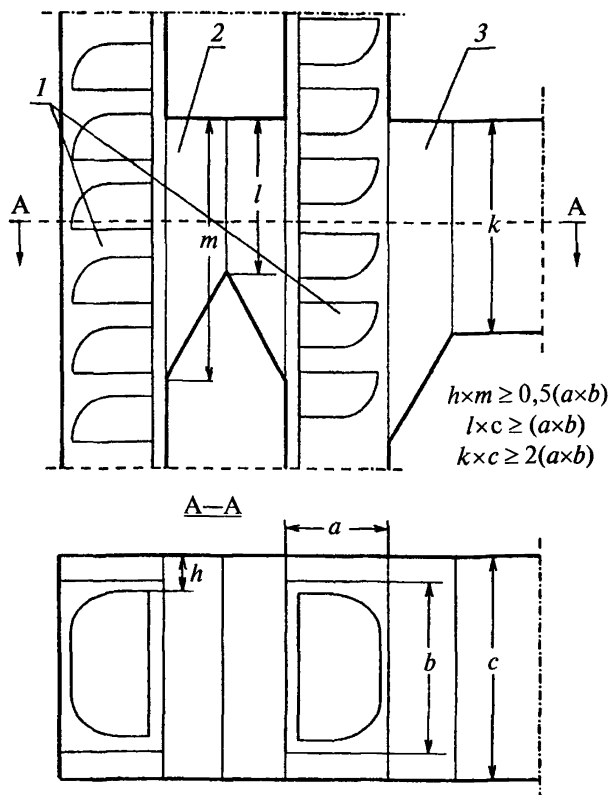
**Рис. 13.** Схема расположения на норийной трубе взрывозащитного устройства шибераго типа:

- 1 — норийная труба; 2 — входной патрубок; 3 — переходник;  
 4 — стена; 5 — выходной трубопровод с косым срезом; 6 — отводящий трубопровод; 7 — взрывозащитное устройство шибераго типа



**Примечание.** Взрыворазрядные устройства I, II допускается устанавливать на разных уровнях

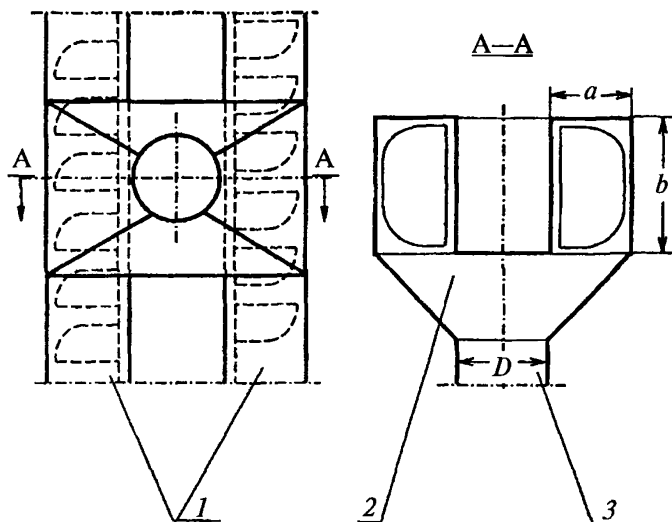
**Рис. 14.** Возможные варианты расположения взрыворазрядных устройств на норийных трубах  
1, 2, 3... — возможные направления оси взрыворазрядного устройства



**Рис. 15.** Схема объединения норийных труб для установки общего взрыворазрядного устройства (I вариант):

1 — норийные трубы; 2 — объединяющий переходник;

3 — входной патрубок под общее взрыворазрядное устройство

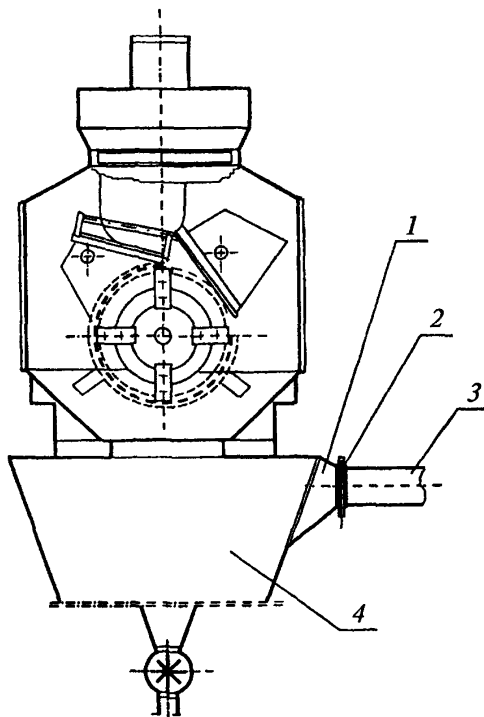


**Примечание.** Диаметр общего взрывозащитного устройства  $D$  определяется расчетом или из табл. 2 (таблица для головок норий).

**Рис. 16.** Схема объединения норийных труб для установки общего взрывозащитного устройства (II вариант):

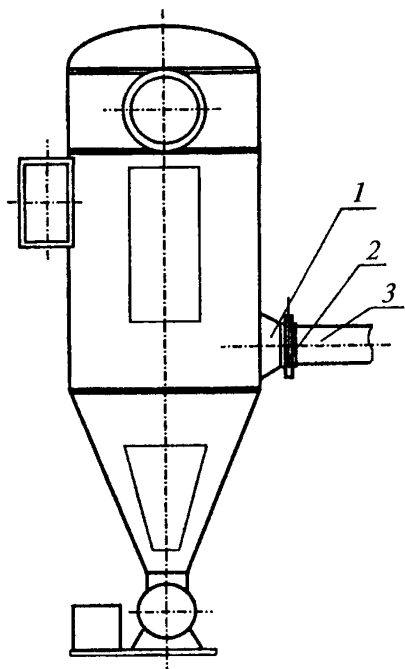
1 — норийные трубы; 2 — объединяющий переходник;

3 — входной патрубок под общее взрывозащитное устройство



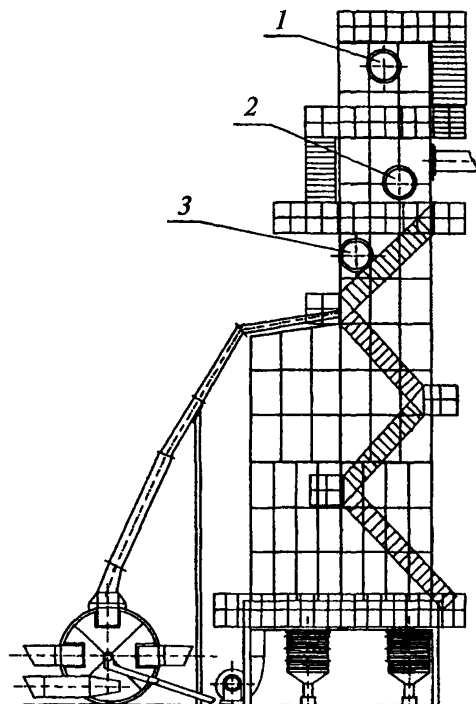
**Рис. 17.** Схема расположения взрыворазрядного устройства на поддробильном бункере:

1 — входной патрубок; 2 — взрыворазрядное устройство (с мембраной или с откидным клапаном); 3 — горизонтальный отводящий трубопровод; 4 — поддробильный бункер



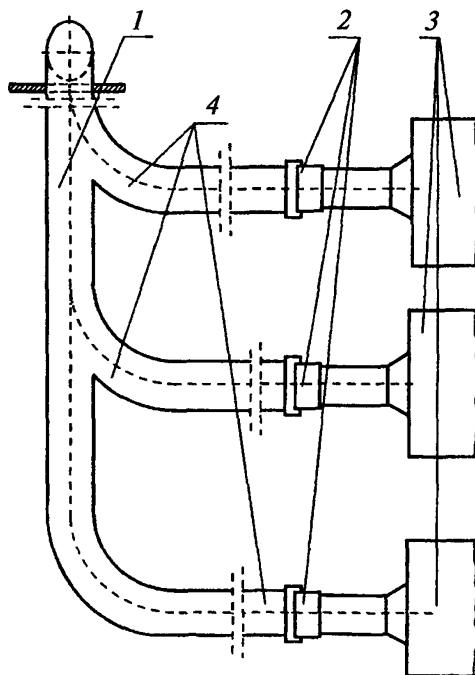
**Рис. 18.** Схема расположения взрыворазрядного устройства на фильтр-циклоне:

1 — входной патрубок; 2 — взрыворазрядное устройство (с мембраной или с откидным клапаном); 3 — горизонтальный отводящий трубопровод



**Рис. 19.** Схема расположения взрыворазрядных устройств на зерносушилке РД-2×25–70:

- 1* — взрыворазрядное устройство на надсушильном бункере;
- 2* — взрыворазрядное устройство на камере нагрева;
- 3* — взрыворазрядитель на осадочной камере



**Рис. 20.** Схема установки на группе оборудования комбинированных взрыворазрядных устройств, объединенных коллектором:  
1 — коллектор; 2 — комбинированные или клапанные взрыворазрядные устройства; 3 — защищаемое оборудование;  
4 — отводящие трубопроводы



**ФОРМА ПАСПОРТА ВЗРЫВОРАЗЯДНОГО УСТРОЙСТВА\*****Паспорт взрыворазрядного устройства №**

1. Изготовитель \_\_\_\_\_
2. Дата изготовления \_\_\_\_\_
3. Тип взрыворазрядного устройства \_\_\_\_\_  
\_\_\_\_\_  
(диаметр проходного сечения, тип взрыворазрядного устройства)
4. Наименование цеха, участка \_\_\_\_\_
5. Наименование оборудования, его номер и место установки \_\_\_\_\_  
\_\_\_\_\_
6. Место установки взрыворазрядного устройства \_\_\_\_\_
7. Материал и толщина мембраны \_\_\_\_\_
8. Диаметр отводящего трубопровода \_\_\_\_\_
9. Длина отводящего трубопровода \_\_\_\_\_
10. Количество поворотов отводящего трубопровода и углы поворотов \_\_\_\_\_
11. Величина защищаемого объема \_\_\_\_\_
12. С каким оборудованием отводящие трубопроводы соединены общим коллектором \_\_\_\_\_
13. Дата установки взрыворазрядного устройства \_\_\_\_\_
14. Дата заполнения паспорта \_\_\_\_\_

Подпись изготовителя \_\_\_\_\_

(должность, фамилия)

Подпись ответственного за техническое  
состояние и эксплуатацию \_\_\_\_\_

(должность, фамилия)

\* Пункты 1, 2, 3 заполняются изготовителем взрыворазрядного устройства.

**ФОРМА ЖУРНАЛА ПЕРИОДИЧЕСКИХ ОСМОТРОВ И РЕМОНТОВ  
ВЗРЫВОРАЗЯДНЫХ УСТРОЙСТВ**

**Журнал периодических осмотров и ремонтов  
взрыворазрядных устройств**

| №<br>п/п   | Дата | № взрыворазрядного<br>устройства и вид оборудо-<br>вания, на котором он<br>установлен | Периодические<br>осмотры и ремонты |   | Аварийное сраба-<br>тывание взрывораз-<br>рядного устройства |   | Должность и<br>подпись лица,<br>проводивше-<br>го осмотр |
|--|------|---|------------------------------------|---|--|---|--|
|  |      |   | 4                                  | 5 | 6  | 7 |  |
| 1  | 2    | 3   | 4                                  | 5 | 6  | 7 | 8  |
| <i>Наименование производственного участка, где установлено защищаемое оборудование, или<br/>наименование защищаемых сооружений</i> |      |   |                                    |   |  |   |  |
|  |      |   |                                    |   |  |   |  |

---

Официальное издание

По вопросам приобретения  
нормативно-технической документации  
Госгортехнадзора России  
обращаться по тел./факсам:  
(095) 265-72-60, 267-64-10  
E-mail: ornd@safety.ru

Лицензия ИД № 05178 от 25.06.01  
Гигиенический сертификат  
№ 77.01.08.950.П.34650.09.9 от 17.09.99

Подписано в печать 23.07.2003. Формат 60×84 1/16.  
Гарнитура Times. Бумага офсетная.  
Печать офсетная. Объем 4,5 печ. л.  
Заказ № 320.  
Тираж 1000 экз.

Государственное унитарное предприятие  
«Научно-технический центр по безопасности  
в промышленности Госгортехнадзора России»  
105066, г. Москва, ул. Александра Лукьянова, д. 4, к. 8

Отпечатано в типографии ООО «БЭСТ-принт»  
Москва, ул. Щербаковская, д. 53

**Для заметок**