

ГОСТ Р 51529—99
(МЭК 60406—97)

ГОСУДАРСТВЕННЫЙ СТАНДАРТ РОССИЙСКОЙ ФЕДЕРАЦИИ

КАССЕТЫ МЕДИЦИНСКИЕ ДЛЯ ОБЩЕЙ РЕНТГЕНОГРАФИИ И МАММОГРАФИИ

Издание официальное

БЗ 1—2000/813

ГОССТАНДАРТ РОССИИ
Москва

Предисловие

1 РАЗРАБОТАН Всероссийским научно-исследовательским и испытательным институтом медицинской техники (ВНИИИМТ)

ВНЕСЕН Техническим комитетом по стандартизации ТК 411 «Аппараты и оборудование для лучевой диагностики, терапии и дозиметрии»

2 ПРИНЯТ И ВВЕДЕН В ДЕЙСТВИЕ Постановлением Госстандарта России от 29 декабря 1999 г. № 824-ст

3 Настоящий стандарт, за исключением приложений А, Б, В, представляет собой аутентичный текст международного стандарта МЭК 60406—97 «Кассеты медицинские для общей рентгенографии и маммографии»

4 ВВЕДЕН ВПЕРВЫЕ

© ИПК Издательство стандартов, 2000

Настоящий стандарт не может быть полностью или частично воспроизведен, тиражирован и распространен в качестве официального издания без разрешения Госстандарта России

Содержание

1	Область применения	1
2	Нормативные ссылки	1
3	Определения	1
3.1	Степень обязательности требований	1
3.2	Использование терминов	2
3.3	Определения	2
4	РЕНТГЕНОГРАФИЧЕСКИЕ КАССЕТЫ (за исключением кассет для маммографии)	2
4.1	Размеры	2
4.2	Обозначение	2
4.3	Предпочтительные размеры	3
4.4	Внешние размеры	3
4.5	Точность внешних геометрических характеристик	3
4.6	Точность внутренних геометрических характеристик	3
4.7	Требования к материалам	3
4.8	Конструкция	4
5	Кассеты для маммографии	4
5.1	Размеры	4
5.2	Обозначение	5
5.3	Предпочтительные размеры	5
5.4	Внешние размеры	5
5.5	Точность внешних геометрических характеристик	5
5.6	Точность внутренних геометрических характеристик	5
5.7	Требования к материалам	5
5.8	Конструкция	6
5.9	Компрессия	6
5.10	Расстояние «пленка — грудная клетка»	6
5.11	Свободное поле для ДЕТЕКТОРА ИЗЛУЧЕНИЯ	6
	Приложение А Испытание на светонепроницаемость	7
	Приложение Б Проверка плотности прилегания экрана к пленке	8
	Приложение В Проверка плотности прилегания экрана к пленке в кассетах для маммографии	9
	Приложение Г Указатель терминов	9
	Приложение Д Перевод единиц в метрическую систему	10

Введение

Настоящий стандарт является прямым применением международного стандарта МЭК 60406—97 «Кассеты медицинские для общей рентгенографии и маммографии», подготовленного Подкомитетом 62В «Аппаратура для лучевой диагностики» Технического комитета МЭК 62 «Изделия медицинские электрические».

В России действует ГОСТ 26145—84 «Кассеты рентгеновские медицинские», распространяющийся на кассеты для общей рентгенографии, где, в частности, приводятся указания о методах дезинфекции. В стандарте ГОСТ Р 50444—92 приведены требования к испытаниям кассет на климатические и механические воздействия.

В настоящем стандарте выделены:

- курсивом — методы испытаний;
- прописными буквами — термины по разделу 3 настоящего стандарта.

ГОСУДАРСТВЕННЫЙ СТАНДАРТ РОССИЙСКОЙ ФЕДЕРАЦИИ

КАССЕТЫ МЕДИЦИНСКИЕ ДЛЯ ОБЩЕЙ РЕНТГЕНОГРАФИИ И МАММОГРАФИИ

Cassettes for medical X-ray diagnosis.
Radiographic and mammographic cassettes

Дата введения 2001—01—01

1 Область применения

Настоящий стандарт распространяется на кассеты для общей рентгенографии и маммографии, предназначенные для использования с РЕНТГЕНОГРАФИЧЕСКИМИ ЭКРАНАМИ в медицинской диагностике. Стандарт не распространяется на специальные кассеты (например кассеты со встроенными ОТСЕИВАЮЩИМИ РАСТРАМИ, кассеты для одномоментной ТОМОГРАФИИ).

Требования настоящего стандарта являются обязательными.

2 Нормативные ссылки

В настоящем стандарте использованы ссылки на следующие стандарты:

ГОСТ Р МЭК 60336—99 Излучатели медицинские рентгенодиагностические. Характеристики фокусных пятен

ИСО 2092—81* Металлы легкие и их сплавы. Код обозначений, основанный на химических символах

МЭК 60658—79* Рентгенографические усиливающие экраны для использования в медицинской практике. Размеры

МЭК 60788—84* Медицинская радиационная техника. Термины и определения

МЭК 61223-2-2—93* Оценка и контроль эксплуатационных параметров рентгеновской аппаратуры в отделениях рентгенодиагностики. Часть 2. Рентгенографические кассеты и сменщики пленки. Испытания на постоянство параметров

МЭК 61267—94* Медицинская диагностическая рентгеновская аппаратура. Параметры излучения, необходимые для определения характеристик

3 Определения

3.1 Степень обязательности требований

В настоящем стандарте использованы следующие вспомогательные термины с соответствующими определениями:

должен: Соответствие требованиям стандарта обязательно.

рекомендуется: Соответствие требованиям стандарта рекомендовано, но необязательно.

может: Используют для описания допустимых путей достижения соответствия требованиям стандарта.

указанный: Используют для обозначения определенных данных, приведенных в настоящем стандарте или в стандартах, на которые даны ссылки, и обычно относящихся к конкретным условиям работы и испытаний или к значениям, по которым определяют соответствие.

*Международный стандарт — во ВНИИКИ Госстандарта России.

нормируемый: Используют для обозначения конкретной информации, содержащейся в СОПРОВОДИТЕЛЬНЫХ (далее — ЭКСПЛУАТАЦИОННЫХ) ДОКУМЕНТАХ, представленных ИЗГОТОВИТЕЛЕМ, или других документах, поставляемых с аппаратом и в основном касающихся его назначения, характеристик, условий эксплуатации и испытаний на соответствие.

3.2 Использование терминов

Использование терминов — в соответствии с МЭК 60788 и 3.3 настоящего стандарта, которые в тексте выделены прописными буквами (приложение Г).

3.3 Определения

В настоящем стандарте применяют следующий термин с соответствующим определением:

3.3.1 ЭКРАН РЕНТГЕНОГРАФИЧЕСКИЙ либо УСИЛИВАЮЩИЙ: ЭКРАН, предназначенный для использования с РЕНТГЕНОВСКИМИ ПЛЕНКАМИ, либо экран с фотостимулируемым люминофором для РЕНТГЕНОГРАФИИ.

4 РЕНТГЕНОГРАФИЧЕСКИЕ КАСЕТЫ (за исключением кассет для маммографии)

4.1 Размеры

Размеры и допустимые отклонения кассет для общей рентгенографии приведены в таблице 1.

Примечание — В приложении Д приведены разъяснения относительно кажущихся различий и номинальных размеров 35 и 43 см.

Таблица 1 — Размеры кассет для общей РЕНТГЕНОГРАФИИ

Номинальные размеры, мм	Внешние размеры, мм			Внутренние размеры, мм		Максимальная масса без поглощающей задней крышки, г	
	Ширина ± 1	Длина ± 1	Толщина	Ширина $+1$ $-0,5$	Длина $+1$ $-0,5$		
13×18*	157,5	207,5	15	0	132	182	500
18×24*	207,5	267,5		0	182	242	800
18×43*	207,5	459,5		-2	182	434	1000
20×40*	227,5	427,5	15	0	202	402	1000
24×24	267,5	267,5		0	242	242	1000
24×30*	267,5	327,5		-2	242	302	1000
30×30	327,5	327,5	15	0	302	302	1400
30×35	327,5	383,5			302	358	1900
30×40*	327,5	427,5		0	302	402	1900
35×35*	383,5	383,5		-2	358	358	1900
35×43*	383,5	59,5		358	434	1900	
40×40	427,5	427,5		402	402	1900	
20×96	227,5	987,5	16,5	0	202	962	—
30×90	327,5	927,5			302	902	—
30×120	327,5	1227,5			302	1202	—
Дентальная РЕНТГЕНОГРАФИЯ (экстраоральная)							
13×30*	157,5	332,5	15	0	129	307	800
15×30	177,5	327,5		-2	152	302	800

*Предпочтительные номинальные размеры.

4.2 Обозначение

РЕНТГЕНОГРАФИЧЕСКИЕ КАСЕТЫ обозначают номинальными размерами, выраженными числовыми значениями (в сантиметрах) без указания единиц измерения «см».

Пример условного обозначения РЕНТГЕНОГРАФИЧЕСКОЙ КАСЕТЫ для пленки номинальным размером 18×24:

Кассета 18×24 (восемнадцать на двадцать четыре)

Соответствие кассеты настоящему стандарту указывают в обозначении в комбинации с наименованием или товарным знаком изготовителя:

а) РЕНТГЕНОГРАФИЧЕСКАЯ КАССЕТА для пленки номинальным размером 18×24:

Кассета 18×24 ГОСТ Р 51529—99

б) кассета с поглощающей задней крышкой (указывают материал задней крышки с числовым значением эквивалентной толщины и символом химического элемента):

Кассета 18×24 ГОСТ Р 51529—99 0,13 Pb

4.3 Предпочтительные размеры

В таблице 1 звездочкой обозначены предпочтительные номинальные размеры кассет.

4.4 Внешние размеры

Нормированная толщина кассеты обеспечивает ее правильное закрепление в определенном положении (например в держателе или в направляющих). Соблюдать размер по всей плоскости кассеты не обязательно. Однако превышение максимального допуска на толщину кассеты, приведенного в таблице 1, на любом участке края кассеты не допускается.

Углы и края кассеты, соответствующие размерам $15_{-0,2}^0$ мм и $16,5_{-3,5}^0$ мм, должны быть закруглены и иметь форму четверти круга с максимальным радиусом 6 мм и минимальным радиусом 3 мм. Другие края кассеты могут быть гладкими, закругленными или прямоугольными. Сглаженные или закругленные края должны иметь радиус скругления 1,5 мм в четверти круга. Наибольшее значение радиуса или скоса устанавливают из минимальных требуемых плоскостей размером 11 мм (рисунок 1). Все части кассеты, например петли, замки и маркировочные устройства, должны находиться в пределах допусков, приведенных в таблице 1, а также в пределах минимальных радиусов для углов и краев.

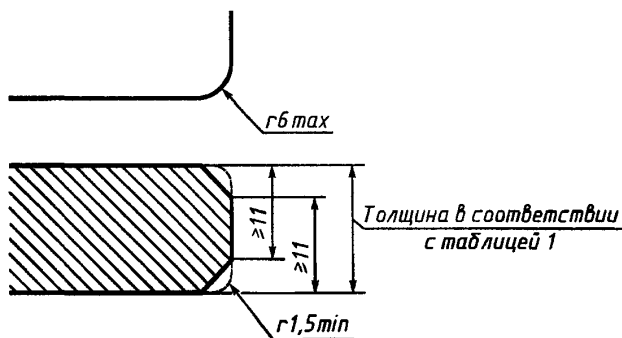


Рисунок 1 — Внешние размеры кассеты

4.5 Точность внешних геометрических характеристик

4.5.1 Прямоугольность

Ни одна из диагоналей кассеты в плоскости пленки не должна превышать диагонали прямоугольника с максимально допустимыми длиной и шириной и быть меньше диагонали прямоугольника с минимально допустимыми длиной и шириной.

4.5.2 Отклонение от плоскостности

Ни одна часть лежащей на плоскости закрытой кассеты не должна возвышаться над плоскостью более чем на 16 мм.

4.5.3 Отклонение от параллельности

Отклонение от параллельности передней и задней крышек кассеты не должно превышать 0,3 мм на 100 мм длины.

4.6 Точность внутренних геометрических характеристик

4.6.1 Прямоугольность

Диагональ внутреннего углубления для пленки не должна превышать диагонали действительного прямоугольника с максимально допустимыми длиной и шириной углубления, а также быть меньше диагонали действительного прямоугольника с минимально допустимыми длиной и шириной углубления для пленки.

4.7 Требования к материалам

4.7.1 Влияние условий окружающей среды

В условиях колебания относительной влажности от 30 % до 85 % и температуры от 10 до 40 °С материал и конструкция кассеты должны обеспечивать соответствие допускам на внешние и внутренние размеры, указанным в таблице 1.

4.7.2 Влияние физических и химических факторов

Материалы кассеты выбирают таким образом, чтобы при правильном использовании не было нарушений в работе или появления артефактов при взаимодействии с РЕНТГЕНОВСКОЙ ПЛЕНКОЙ, РЕНТГЕНОГРАФИЧЕСКИМИ ЭКРАНАМИ и другими средствами регистрации.

Следует обратить внимание на выбор соответствующих материалов для покрытия поверхностей, а также прокладок, обеспечивающих прилегание экрана к пленке при необходимой замене РЕНТГЕНОГРАФИЧЕСКИХ ЭКРАНОВ.

4.7.3 Падающее излучение и ОСЛАБЛЕНИЕ

Для кассет одного типа изменение ОСЛАБЛЕНИЯ должно быть не более 10 %. По поглощению передней крышка кассеты должна быть эквивалентна поглощению чистого (99,9 %) алюминия (обозначение Al 99,9 по ИСО 2092) толщиной менее 1,8 мм при КАЧЕСТВЕ ИЗЛУЧЕНИЯ RQA 4 (примерно 60 кВ) по МЭК 61267.

4.8 Конструкция

4.8.1 Открывание

Заднюю крышку кассеты для маммографии, лежащей на плоской поверхности, открывают без нажима на петли при контакте задней крышки с поверхностью.

4.8.2 Маркировка пленки в кассете

Конструкция кассеты должна обеспечивать возможность нанесения меток на пленку или наличие устройства для нанесения меток на внешнюю сторону для последующей идентификации пленки.

4.8.3 Светонепроницаемость

Кассета должна быть светонепроницаемой.

Примечание — Требование считается выполненным, если кассета выдержала испытание по приложению А.

4.8.4 Прилегание

Конструкция кассеты должна обеспечивать плотное прилегание одного или нескольких УСИЛИВАЮЩИХ ЭКРАНОВ к РЕНТГЕНОВСКОЙ ПЛЕНКЕ по всей поверхности.

Примечание — Требование считается выполненным, если кассета выдержала проверку по приложению Б.

4.8.5 Распознавание передней крышки

Конструкция кассет должна обеспечивать возможность наощупь в защитных перчатках отличить переднюю крышку от задней.

Передняя и задняя крышки должны быть хорошо различимы при приглушенном свете или цветном освещении.

4.8.6 Хранение

РЕНТГЕНОГРАФИЧЕСКИЕ КАССЕТЫ одного номинального размера должны легко извлекаться из контейнера, помещаться и укладываться в контейнер. При хранении кассеты не должны открываться и повреждать друг друга при извлечении их специальными приспособлениями.

4.8.7 Регистрация кассет

На внешней стороне кассеты указывают типы РЕНТГЕНОГРАФИЧЕСКИХ ЭКРАНОВ и пленок*, которые следует использовать с этой кассетой.

5 Кассеты для маммографии

5.1 Размеры

Номинальные размеры и допустимые отклонения для маммографии приведены в таблице 2.

Т а б л и ц а 2 — Размеры кассет для маммографии

Номинальные размеры, мм	Внешние размеры, мм			Внутренние размеры, мм		Максимальная масса, г
	Ширина b $\pm 1,5$	Длина l ± 1	Толщина 0 —2	Ширина +4 0	Длина +1 —0,5	
18×24×2	194,5	243,5	20,5	179	240	500
18×24*	194,5	267,5	15	179	242	690
24×30*	254,5	327,5	15	239	302	850
*Предпочтительные номинальные размеры.						

* Вместо типа пленки допускается указывать тип ее спектральной чувствительности.

Примечания

1 Допускается внутренняя ширина кассет для маммографии М 18×24 ГОСТ Р 51529 и М 24×30 ГОСТ Р 51529 менее соответствующего максимального размера **УСИЛИВАЮЩИХ ЭКРАНОВ** по МЭК 60658.

2 При следующем пересмотре настоящего стандарта предполагается уменьшить максимальные массы соответственно с 690 до 500 г и с 850 до 800 г.

5.2 Обозначение

Кассеты для маммографии обозначают номинальными размерами, выраженными числовыми значениями (в сантиметрах) без указания единиц «см».

Пример условного обозначения кассеты для маммографии для пленки номинальным размером 18×24:

Кассета 18×24 (восемнадцать на двадцать четыре)

Соответствие кассеты настоящему стандарту указывают в комбинации с наименованием или товарным знаком изготовителя.

Пример условного обозначения кассеты для маммографии для пленки номинальным размером 18×24:

Кассета 18×24 ГОСТ Р 51529—99.

5.3 Предпочтительные размеры

В таблице 2 звездочкой обозначены предпочтительные номинальные размеры кассет для маммографии. В новых аппаратах используют кассеты для маммографии только этих размеров.

5.4 Внешние размеры

Нормированная толщина кассеты для маммографии должна обеспечивать правильное закрепление кассеты в определенном положении (например в держателе или на направляющих). Соблюдать размер по всей плоскости кассеты не обязательно. Однако превышение максимального допуска на толщину кассеты, приведенного в таблице 2, на любом участке края кассеты не допускается.

Углы и края кассеты для маммографии, соответствующие размерам 15_{-0}^0 и $20,5_{-0}^0$ мм, должны быть закруглены. Они должны иметь форму четверти круга с максимальным радиусом 6 мм и минимальным радиусом 3 мм. Другие края кассеты могут быть гладкими, закругленными или прямоугольными. Сглаженные или закругленные края должны иметь радиус скругления 1,5 мм в четверти круга. Наибольшее значение радиуса или скоса устанавливают из минимальных требуемых плоскостей размером 11 мм (рисунок 1).

5.5 Точность внешних геометрических характеристик**5.5.1 Прямоугольность**

Ни одна из диагоналей кассеты для маммографии в плоскости пленки не должна превышать диагонали прямоугольника с максимально допустимыми длиной и шириной и быть меньше диагонали прямоугольника с минимально допустимыми длиной и шириной.

5.5.2 Отклонение от плоскостности

Толщина закрытой кассеты для маммографии, лежащей на плоской поверхности, не должна превышать 16 мм, за исключением кассеты номинального размера 18×24×2, толщина которой не должна превышать 21 мм.

5.5.3 Отклонение от параллельности

Отклонение от параллельности передней и задней крышек кассеты для маммографии не должно превышать 0,3 мм на 100 мм длины.

5.6 Точность внутренних геометрических характеристик**5.6.1 Прямоугольность**

Диагональ внутреннего углубления для пленки не должна превышать диагонали действительного прямоугольника с максимально допустимыми длиной и шириной углубления, а также быть меньше диагонали действительного прямоугольника с минимально допустимыми длиной и шириной углубления для пленки.

5.7 Требования к материалам**5.7.1 Влияние условий окружающей среды**

В условиях колебания относительной влажности от 30 до 85 % и температуры от 10 до 40 °С материал и конструкция кассеты для маммографии должны обеспечивать соответствие допускам на внешние и внутренние размеры, указанным в таблице 2.

5.7.2 Влияние физических и химических факторов

Материалы кассеты для маммографии выбирают таким образом, чтобы при правильном использовании не было нарушений в работе или появления артефактов при взаимодействии с РЕНТГЕНОГРАФИЧЕСКОЙ ПЛЕНКОЙ, РЕНТГЕНОГРАФИЧЕСКИМИ ЭКРАНАМИ и другими средствами регистрации.

Следует обратить внимание на выбор соответствующих материалов покрытия поверхностей, а также прокладок, обеспечивающих прилегание экрана к пленке при необходимой замене РЕНТГЕНОГРАФИЧЕСКИХ ЭКРАНОВ.

5.7.3 Падающее излучение и ОСЛАБЛЕНИЕ

Для кассет одного типа изменение ОСЛАБЛЕНИЯ должно быть не более 10 %. По поглощению передняя крышка кассеты для маммографии должна быть эквивалентна поглощению чистого (99,9 %) алюминия (обозначение Al 99,9 по ИСО 2092) толщиной менее 0,2 мм при КАЧЕСТВЕ ИЗЛУЧЕНИЯ RQN-M (ПРИМЕРНО 28 кВ) по МЭК 61267.

5.8 Конструкция

5.8.1 Открывание

Заднюю крышку кассеты для маммографии, лежащей на плоской поверхности, открывают без нажима на петли при контакте задней крышки с поверхностью.

5.8.2 Маркировка пленки в кассете

Конструкция кассеты для маммографии должна обеспечивать возможность нанесения меток на пленку или предусматривать устройство для нанесения меток на внешнюю сторону для последующей идентификации пленки.

5.8.3 Светонепроницаемость

Кассета для маммографии должна быть светонепроницаема.

Примечание — Требование считается выполненным, если кассета выдержала испытание по приложению А.

5.8.4 Прилегание

Кассета для маммографии должна обеспечивать плотное прилегание одного или нескольких УСИЛИВАЮЩИХ ЭКРАНОВ к РЕНТГЕНОГРАФИЧЕСКОЙ ПЛЕНКЕ по всей поверхности.

Примечание — Требование считается выполненным, если кассета выдержала проверку испытания по приложению В.

5.8.5 Распознавание передней крышки и стороны, обращенной к груди ПАЦИЕНТА

Кассета для маммографии должна быть выполнена таким образом, чтобы можно было наощупь в защитных перчатках отличить переднюю крышку от задней.

Передняя и задняя крышки должны быть хорошо различимы при приглушенном свете или цветном освещении.

Сторона кассеты для маммографии, прилегающая к груди пациента, должна быть четко различима.

5.8.6 Хранение

Кассеты для маммографии одного номинального размера помещают, извлекают и укладывают в один контейнер. При хранении кассеты не должны открываться и повреждать друг друга при их извлечении специальными приспособлениями.

5.8.7 Регистрация кассет для маммографии

На внешней стороне кассеты для маммографии указывают типы РЕНТГЕНОГРАФИЧЕСКИХ ЭКРАНОВ и пленки, которые следует использовать с этой кассетой.

5.9 Компрессия

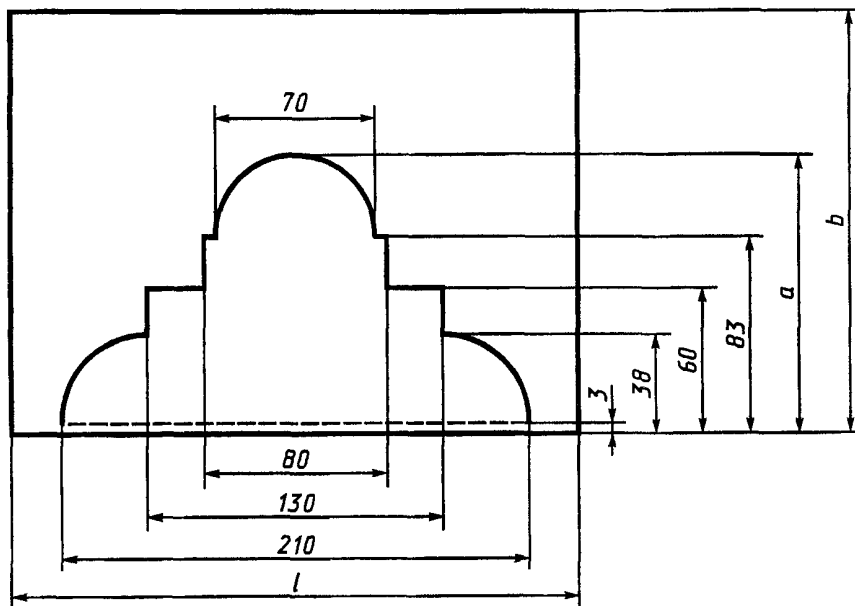
Конструкция кассеты для маммографии должна обеспечивать опору для объекта при компрессии.

5.10 Расстояние «пленка — грудная клетка»

Конструкция кассеты для маммографии должна быть такой, чтобы ограничение изображения предмета на кассете, прилегающей к грудной клетке, было не более 2 мм.

5.11 Свободное поле для ДЕТЕКТОРА ИЗЛУЧЕНИЯ

Конструкция кассеты для маммографии должна обеспечивать однородное ОСЛАБЛЕНИЕ РЕНТГЕНОВСКОГО ИЗЛУЧЕНИЯ в зоне ДЕТЕКТОРА ИЗЛУЧЕНИЯ. Разница в ПЕРЕДАЧЕ между двумя любыми точками в свободном поле, измеренная при 28 кВ в круге диаметром 3,5 см, не должна превышать 5 %. Кассета для маммографии с УСИЛИВАЮЩИМ ЭКРАНОМ должна быть сконструирована так, чтобы существовало свободное поле, в котором ДЕТЕКТОРЫ ИЗЛУЧЕНИЯ для АВТОМАТИЧЕСКОГО УПРАВЛЕНИЯ ЭКСПОЗИЦИЕЙ, расположенные под кассетой, воспринимали минимальную дозу ИЗЛУЧЕНИЯ (в настоящее время примерно 5 — 10 мкГр). В кассете для маммографии, предназначенной для стереотаксической биопсии, размеры этого поля должны быть не менее указанных на рисунке 2.



l — длина кассет для маммографии; b — ширина кассет для маммографии. Минимальное значение размера a , мм: 125 — для маммографических кассет М 18×24 ГОСТ Р 51529; 155 — для маммографических кассет М 24×30 ГОСТ Р 51529.

Рисунок 2 — Кассеты для маммографии со свободным полем для ДЕТЕКТОРА ИЗЛУЧЕНИЯ (минимальные размеры) для стереотаксической биопсии

ПРИЛОЖЕНИЕ А (обязательное)

Испытание на светонепроницаемость

А.1 Методика испытания

Вкладывают в кассету **УСИЛИВАЮЩИЙ ЭКРАН (ЭКРАНЫ)** и заряжают в нее первый лист **РЕНТГЕНОВСКОЙ ПЛЕНКИ**. Затем каждую из шести поверхностей кассеты освещают в течение 10 мин матовой вольфрамовой лампой мощностью 100 Вт при номинальном напряжении; лампа должна быть расположена на расстоянии 1 м от кассеты.

Второй лист **РЕНТГЕНОВСКОЙ ПЛЕНКИ** из той же упаковки заряжают в ту же кассету, которую затем помещают на 1 ч в темное место.

А.2 Оценка результатов

Обе пленки подвергают фотохимической обработке. При сравнении обеих пленок исключают увеличение оптической плотности почернения, вызванное не светонепроницаемостью, а другими факторами.

Пленка из облученной светом кассеты должна иметь увеличение оптической плотности почернения менее 0,1 на участках, наиболее важных при диагностике.

Примечание — Участком, не имеющим значения при диагностике, может быть край поля пленки шириной 3,5 мм*.

* Исключение составляет сторона кассеты для маммографии, прилегающая к грудной клетке.

ПРИЛОЖЕНИЕ Б
(обязательное)**Проверка плотности прилегания экрана к пленке****Б.1 ТЕСТ-ОБЪЕКТ**

ТЕСТ-ОБЪЕКТ представляет собой две испытательные пластины (1 и 2), изготовленные из материала с атомным номером от 26 до 30 (например железо, никель, медь, цинк). В центре каждой пластины должен быть свободный участок диаметром 13 мм, позволяющий определить плотность экспонированной и проявленной пленки.

Толщина испытательной пластины 1 должна быть $(1,0 \pm 0,1)$ мм. На пластине должны быть гексагонально ориентированные отверстия. Диаметр отверстий от 2 до 2,5 мм. Расстояние между центрами соседних отверстий должно быть 3,5 — 4 мм. Смещение диаметра каждого ряда из шести соседних отверстий не должно быть более 0,01 мм в любом направлении, а расстояния между центрами соседних отверстий не должны отличаться от среднего значения для этой группы более чем на 0,015 мм.

Испытательную пластину 2 изготавливают из проволочной сетки, помещенной между двумя пластинами из полиметилметакрилата (ПММА), обеспечивающими плоскостность проволочной сетки. Общая толщина пластины должна быть не менее 5 мм. Ширина ячеек проволочной сетки должна быть $(3,15 \pm 0,03)$ мм, диаметр проволоки $(0,71 \pm 0,008)$ мм.

Для испытания допускается использовать пластины 1 или 2. Размер каждой пластины должен быть достаточным, чтобы полностью закрыть поверхность пленки испытуемых кассет.

Б.2 Методика испытания

В кассету вкладывают **УСИЛИВАЮЩИЙ ЭКРАН (ЭКРАНЫ)** и заряжают экранную **РЕНТГЕНОВСКУЮ ПЛЕНКУ**. **ТЕСТ-ОБЪЕКТ** укладывают на переднюю крышку кассеты, обеспечивая контакт с входной поверхностью.

Между зарядкой **РЕНТГЕНОГРАФИЧЕСКОЙ КАССЕТЫ** и **ОБЛУЧЕНИЕМ** должен быть интервал в 2 мин. Пленку экспонируют и подвергают фотохимической обработке для получения в зоне отверстия плотности почернения $2,4 \pm 0,4^*$.

Пленку экспонируют при соблюдении следующих условий:

- номинальный размер **ФОКУСНОГО ПЯТНА** — по ГОСТ Р 60336, максимальный — 2 мм;

- расстояние **ФОКУСНОЕ ПЯТНО** — пленка 1,5 м;

- максимальное **АНОДНОЕ НАПРЯЖЕНИЕ** 60 кВ;

- **ОБЩАЯ ФИЛЬТРАЦИЯ** в **ЭКВИВАЛЕНТНОЙ ПО КАЧЕСТВУ ФИЛЬТРАЦИИ** — **ДОПОЛНИТЕЛЬНАЯ ФИЛЬТРАЦИЯ** не допускается.

Проявленную пленку осматривают на негатоскопе с расстояния не менее 2 м. Освещенный участок должен быть ограничен площадью пленки.

Б.3 Оценка результатов

При осмотре в условиях по Б.2 изображение **ТЕСТ-ОБЪЕКТА** должно быть однородным на участках, наиболее важных при диагностике.

Примечание — Участком, не имеющим значения при диагностике, может быть край поля пленки шириной 3,5 мм.

*Если при указанной плотности не удается получить убедительный результат, испытания повторяют для плотности почернения $1,2 \pm 0,2$.

ПРИЛОЖЕНИЕ В
(обязательное)

Проверка плотности прилегания экрана к пленке в кассетах для маммографии

В.1 ТЕСТ-ОБЪЕКТ

ТЕСТ-ОБЪЕКТ представляет собой проволочную сетку из 16 проволок на 1 см (40 ячеек), размеры которой позволяют закрыть кассету целиком и полностью закрыть площадь пленки в проверяемой кассете. С целью защиты сетку допускается помещать между двумя тонкими листами полиметилметакрилата (ПММА).

В.2 Методика испытания

В кассету для маммографии с **УСИЛИВАЮЩИМ ЭКРАНОМ (АМИ)** заряжают пленку для маммографии. Интервал времени между зарядкой кассеты и **ОБЛУЧЕНИЕМ** должен быть не менее 15 мин.

Кассету для маммографии размещают на верхней части кассетодержателя, причем между **РЕНТГЕНОВСКОЙ ТРУБКОЙ** и кассетой не должно быть **ОТСЕИВАЮЩЕГО РАСТРА**.

ТЕСТ-ОБЪЕКТ должен быть размещен параллельно пленке со стороны кассеты для маммографии, повернутой к **ИСТОЧНИКУ ИЗЛУЧЕНИЯ. КОМПРЕССИОННОЕ УСТРОЙСТВО** должно находиться как можно ближе к **РЕНТГЕНОВСКОЙ ТРУБКЕ**.

Для облучения пленки вручную устанавливают пиковое напряжение 28 кВ.

Пленку экспонируют и подвергают фотохимической обработке для получения плотности почернения 0,7—0,8 при измерении на участке сетки рядом со стороной пленки, обращенной к грудной клетке **ПАЦИЕНТА**.

Проявленную пленку осматривают на негатоскопе с расстояния не менее 2 м. Освещенный участок должен быть ограничен площадью пленки.

В.3 Оценка результатов

При осмотре в условиях по В.2 почернение пленки должно быть однородным на участках, наиболее важных при диагностике.

Примечание — Участком, не имеющим значения при диагностике, может быть край поля пленки шириной 3,5 мм*.

Небольшие участки неполного прилегания могут быть вызваны наличием пыли. В этом случае необходимо очистить экран и провести повторную проверку. Допускается не более трех небольших участков неполного прилегания (<1 см²), обусловленного наличием пыли.

ПРИЛОЖЕНИЕ Г
(обязательное)

Указатель терминов

В настоящем приложении для каждого термина указан соответствующий пункт раздела «Определения» настоящего стандарта или обозначение термина по МЭК 60788 (МР-..). Знаками «+», «-» и буквой «с» соответственно отмечены: производный термин без определения, термин без определения и сокращенный термин.

АВТОМАТИЧЕСКОЕ УПРАВЛЕНИЕ ЭКСПОЗИЦИОННОЙ ДОЗОЙ	МР-36-46
АНОДНОЕ НАПРЯЖЕНИЕ	МР-36-02
ДЕТЕКТОР ИЗЛУЧЕНИЯ	МР-51-01
ДОПОЛНИТЕЛЬНАЯ ФИЛЬТРАЦИЯ	МР-13-47
ЗАЩИТНАЯ ПЕРЧАТКА	МР-64-05+
ИЗГОТОВИТЕЛЬ	МР-85-03
ИСТОЧНИК ИЗЛУЧЕНИЯ	МР-20-01
КАЧЕСТВО ИЗЛУЧЕНИЯ	МР-13-28
КОМПРЕССИОННОЕ УСТРОЙСТВО	МР-35-15
НЕГАТОСКОП	3.2.1 по МЭК 61223-2-2

*За исключением стороны кассеты для маммографии, которая должна прилегать к грудной клетке **ПАЦИЕНТА**.

НОРМИРУЕМЫЙ	MP-74-02
ОБЛУЧЕНИЕ	MP-12-09
ОБЩАЯ ФИЛЬТРАЦИЯ	MP-13-48
ОСЛАБЛЕНИЕ	MP-12-08
ОТСЕИВАЮЩИЙ РАСТР	MP-32-06
ПАЦИЕНТ	MP-62-03
ПРОНИКНОВЕНИЕ	MP-12-10
РАДИОГРАФИЧЕСКАЯ КАССЕТА	MP-35-14
РЕНТГЕНОГРАФИЧЕСКИЙ ЭКРАН	3.3.1
РЕНТГЕНОГРАФИЯ	MP-41-06
РЕНТГЕНОГРАФИЧЕСКАЯ ПЛЕНКА	MP-32-32
РЕНТГЕНОВСКАЯ ТРУБКА	MP-22-03
РЕНТГЕНОВСКИЙ АППАРАТ	MP-20-20
РЕНТГЕНОВСКОЕ ИЗЛУЧЕНИЕ	MP-11-01—
ТЕСТ-ОБЪЕКТ	MP-71-04
ТОМОГРАФИЯ	MP-41-15
УСТАНОВЛЕННЫЙ	MP-74-01
УСИЛИВАЮЩИЙ ЭКРАН	MP-32-38
ФОКУСНОЕ ПЯТНО	MP-20-13с
ЭКВИВАЛЕНТНАЯ ПО КАЧЕСТВУ ФИЛЬТРАЦИЯ	MP-13-45
СОПРОВОДИТЕЛЬНЫЕ (ЭКСПЛУАТАЦИОННЫЕ) ДОКУМЕНТЫ	MP-82-01

ПРИЛОЖЕНИЕ Д
(справочное)

Перевод единиц в метрическую систему

Настоящее приложение включает перевод в метрическую систему некоторых номинальных размеров, первоначально разработанных в дюймах.

Таблица Д.1

Первоначальный размер, дюймы	Преобразованный размер, мм	Номинальный размер, см
14	356	35
17	432	43

УДК 771.531.37:778.33:006.354

ОКС 19.100

Е84

ОКП 94 4220

Ключевые слова: медицинские кассеты, рентгенография, маммография, рентгенографический экран, рентгеновский аппарат

Редактор *В.Н. Копысов*
Технический редактор *В.Н. Прусакова*
Корректор *М.С. Кабашова*
Компьютерная верстка *А.Н. Золотаревой*

Изд. лиц. № 02354 от 14.07.2000. Сдано в набор 03.07.2000. Подписано в печать 13.09.2000. Усл.печ.л. 1,86. Уч.-изд.л. 1,40.
Тираж 185 экз. С 5851. Зак. 805.

ИПК Издательство стандартов, 107076, Москва, Колодезный пер., 14.
Набрано в Издательстве на ПЭВМ
Филиал ИПК Издательство стандартов — тип. "Московский печатник", 103062, Москва, Лялин пер., 6.
Плр № 080102