



СОВЕТ ЭКОНОМИЧЕСКОЙ ВЗАИМОПОМОЩИ

**СТАНДАРТ СЭВ
СТ СЭВ 4860–84**

ВАГОНЫ ГРУЗОВЫЕ И ИХ УЗЛЫ

ТЕРМИНЫ И ОПРЕДЕЛЕНИЯ

Цена 10 коп.

1986

Постановлением Государственного комитета СССР по стандартам от 20 декабря 1985 г. № 4449 стандарт Совета Экономической Взаимопомощи СТ СЭВ 4860—84 «Вагоны грузовые и их узлы. Термины и определения»

введен в действие непосредственно в качестве государственного стандарта СССР

в народном хозяйстве СССР

с 01.07.86

в договорно-правовых отношениях по сотрудничеству

с 01.07.86

СОВЕТ ЭКОНОМИЧЕСКОЙ ВЗАИМОПОМОЩИ	СТАНДАРТ СЭВ	СТ СЭВ 4860—84
	ВАГОНЫ ГРУЗОВЫЕ И ИХ УЗЛЫ Термины и определения	Взамен РС 4735—75
		Группа Д00

Настоящий стандарт СЭВ устанавливает основные термины и определения грузовых вагонов магистральных железных дорог колеи 1435 и 1520 mm и их важнейших узлов.

Термин	Определение
--------	-------------

ОБЩЕЕ ПОНЯТИЕ

- | | |
|-------------------|---|
| 1. Грузовой вагон | Единица железнодорожного подвижного состава, предназначенная для перевозки грузов |
|-------------------|---|

ТИПЫ ГРУЗОВЫХ ВАГОНОВ

- | | |
|-----------------------------|--|
| 2. Универсальный вагон | Вагон, предназначенный для перевозки грузов широкой номенклатуры |
| 3. Специализированный вагон | Вагон, предназначенный для перевозки одного или нескольких близких по своим свойствам видов грузов |
| 4. Вагон-платформа | Вагон, предназначенный для перевозки длинномерных и громоздких грузов, штучных и других грузов, не требующих защиты от атмосферных воздействий; может быть с продольными и торцовыми бортами (или без них) и с полом (или без него). (Приложение, черт. 1) |
| 5. Полувагон | Вагон, предназначенный для перевозки различных грузов, не требующих защиты от атмосферных воздействий; имеет открытый сверху кузов с дверьми (или без них), с горизонтальным полом (с люками или без них). (Приложение, черт. 2) |
| 6. Полувагон-тальбот | Вагон, предназначенный для перевозки сыпучих грузов, не требующих защиты от атмосферных воздействий; имеет открытый кузов с двускатным полом и разгрузочными люками в боковых стенах. (Приложение, черт. 3) |

**Утвержден Постоянной Комиссией по сотрудничеству
в области стандартизации
Варшава, декабрь 1984 г.**

Термин	Определение
7. Крытый вагон	Вагон, предназначенный для перевозки насыпных, штучных и других грузов, требующих защиты от атмосферных воздействий; имеет крытый кузов с дверьми и люками. (Приложение, черт. 4)
8. Вагон-цистерна	Вагон, предназначенный для перевозки жидкостей, сжиженных газов, порошкообразных сыпучих грузов и т. п.; имеет специальный котел (емкость) для размещения указанных грузов. (Приложение, черт. 5)
9. Изотермический вагон	Вагон, предназначенный для перевозки скоропортящихся, преимущественно пищевых грузов; его кузов имеет теплоизоляцию и выполнен с оборудованием для создания и поддержания необходимых климатических режимов или без него. (Приложение, черт. 6)
10. Вагон-хоппер	Вагон, предназначенный для перевозки сыпучих и кусковых грузов; имеет крытый или открытый кузов с наклонными торцовыми стенами, с бункерами в нижней части и с разгрузочными люками, управляемыми соответствующим механизмом. (Приложение, черт. 7)
11. Вагон-хоппер дозатор	Вагон, предназначенный для перевозки, механизированной дозированной разгрузки и выравнивания балластных сыпучих материалов на рельсовом пути при его строительстве, реконструкции и ремонте; имеет открытый кузов с наклонными торцовыми стенами и бункером в нижней части с разгрузочными люками и с дозатором, управляемыми соответствующими механизмами. (Приложение, черт. 8)
12. Вагон-думпкар (Вагон-самосвал)	Вагон, предназначенный для перевозки, механизированной погрузки и односторонней или двусторонней разгрузки сыпучих и кусковых грузов; имеет наклоняющийся открытый кузов с открывающимися продольными бортами, торцовыми стенами и полом, механизмы разгрузки (наклона кузова и открывания продольных бортов). (Приложение, черт. 9)

КУЗОВ ВАГОНА

13. Кузов вагона

Основная часть вагона, опирающаяся на ходовые части (тележки), предназначенная для размещения грузов, снабженная необходимым оборудованием и устройствами. (Приложение, черт. 10)

Термин	Определение
14. Котел вагона-цистерны	Основная часть (емкость) кузова вагона-цистерны, выполняющая функции кузова вагона, предназначенная для перевозки жидкостей, сжиженных газов, порошкообразных сыпучих грузов; имеет люки и устройства для налива и слива жидкостей или для загрузки и разгрузки сыпучих грузов. (Приложение, черт. 5)
15. Тормозная площадка вагона	Открытая (без крыши) концевая часть кузова вагона, предназначенная для размещения устройства управления ручным тормозом и для перехода обслуживающего персонала с одной стороны вагона на другую. (Приложение, черт. 8)
16. Тормозная будка вагона	Крытая (с крышей) концевая часть кузова, предназначенная для размещения устройства управления ручным тормозом и для перехода обслуживающего персонала с одной стороны вагона на другую или для нахождения персонала при движении вагона
17. Боковая стена вагона	Продольный наружный вертикальный элемент кузова, ограждающий кузов с боковой стороны. (Приложение, черт. 10)
18. Торцовая стена вагона	Поперечный наружный вертикальный или наклонный элемент кузова, ограждающий кузов по концам вагона. (Приложение черт. 10)
19. Дверь вагона	Подвижный элемент боковой или торцовой стены кузова, открывающий (закрывающий) дверной проем, служащий для погрузочно-разгрузочных работ или прохода обслуживающего персонала. (Приложение, черт. 10)
20. Продольный борт вагона	Продольный наружный вертикальный откидывающийся элемент вагона-платформы или вагона-думпкара (вагона-самосвала), ограничивающий с боковой стороны его погрузочную площадь. (Приложение, черт. 1)
21. Торцовый борт вагона-платформы	Поперечный, наружный вертикальный элемент вагона-платформы, ограничивающий погрузочную площадь с торца. (Приложение, черт. 1)
22. Крыша вагона	Верхняя часть кузова вагона, опирающаяся на его стены, ограждающая сверху полезное пространство кузова. (Приложение, черт. 10)
23. Рама вагона	Нижняя часть кузова вагона, состоящая из системы несущих балок, опирающаяся на ходовые части. (Приложение, черт. 10)

Термин	Определение
24. Пол вагона	Горизонтальный настил рамы вагона (деревянный или металлический), ограждающий снизу полезное пространство кузова вагона. (Приложение, черт. 1)
25. Помост вагона	Настил, закрепленный на крыше вагона или на котле вагона-цистерны, предназначенный для прохода и работы обслуживающего персонала. (Приложение, черт. 10)
26. Подножка вагона	Элемент оборудования вагона, предназначенный для работы обслуживающего персонала; служит опорой для ног. (Приложение, черт. 10)
27. Поручень вагона	Элемент оборудования вагона, предназначенный для работы обслуживающего персонала; служит опорой для рук. (Приложение, черт. 10)

ХОДОВАЯ ЧАСТЬ ВАГОНА

28. Ходовая часть вагона	Комплекс устройств, узлов и деталей всех типов вагонов, служащий опорой кузова вагона на рельсы и обеспечивающий его направленное движение по рельсовому пути
29. Тележка вагона	Устройство, служащее опорой одного конца кузова вагона на рельсы и обеспечивающее направленное движение по рельсовому пути. (Приложение, черт. 10, 11, 12)
30. Колесная пара вагона	Узел, включающий колеса, ось и буксы и предназначенный для направления движения вагона (тележки вагона) по рельсовому пути и передача нагрузки от вагона на рельсы. (Приложение черт. 10, 11, 12)

ТОРМОЗНОЕ ОБОРУДОВАНИЕ ВАГОНА

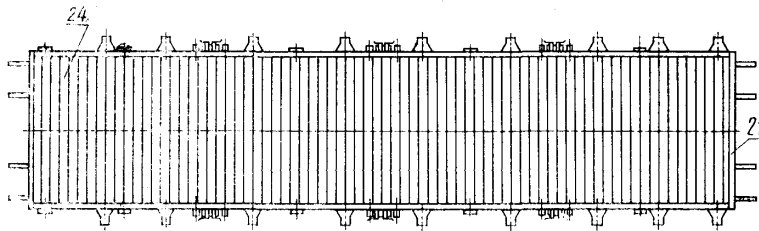
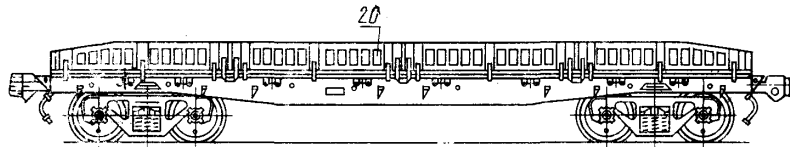
31. Тормоз вагона	Комплекс устройств, предназначенный для торможения вагона (регулирования скорости движения, остановки и удержания вагона на стоянке)
32. Тормозное оборудование вагона	Узлы, приборы и механизмы, составляющие комплекс устройств тормоза вагона
33. Автоматический тормоз вагона	Тормоз вагона, автоматически входящий в действие при разрыве или саморасцеплении вагонов в поезде и управляемый в служебных режимах дистанционно: пневматическим, электропневматическим или другим способом
34. Ручной тормоз вагона	Устройство (тормозное) вагона, приводимое в действие усилием человека с помощью соответствующего механизма

Термин	Определение
35. Стояночный тормоз вагона	Устройство (тормозное) вагона, предназначенное для удержания вагона на стоянке, приводимое в действие обслуживающим персоналом

УДАРНО-ТЯГОВЫЕ ПРИБОРЫ ВАГОНА

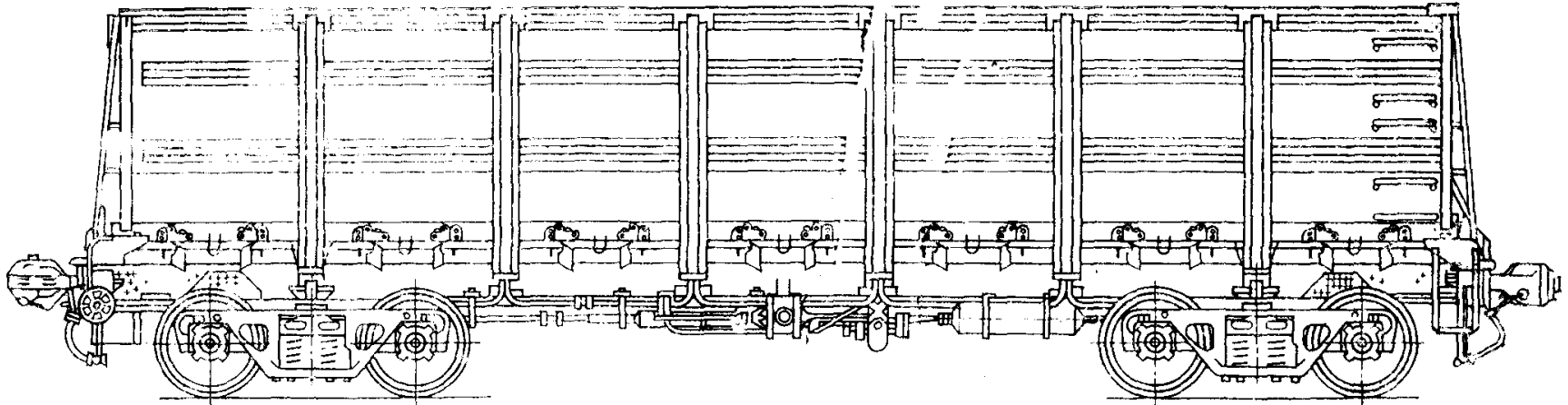
36. Ударно-тяговый прибор вагона	Комплекс узлов и деталей, предназначенный для сцепления вагонов, удержания их на определенном расстоянии друг от друга, передачи и амортизации продольных усилий, действующих на вагон при движении поезда и при маневрах
37. Винтовая стяжка вагона	Устройство, предназначенное для соединения вагонов и передачи растягивающих усилий в поезде
38. Буфер вагона	Устройство, предназначенное для передачи и амортизации продольных сжимающих усилий, действующих на вагон, и для удержания вагонов в поезде на определенном расстоянии друг от друга
39. Автосцепное устройство вагона	Комплекс узлов и деталей, предназначенный для автоматического сцепления вагонов, удержания их на определенном расстоянии друг от друга, передачи и амортизации продольных усилий, действующих на вагон во время движения в поезде и при маневрах
40. Автосцепка вагона	Узел (корпус автосцепки с механизмом), предназначенный для автоматического сцепления вагонов, восприятия и передачи продольных усилий упряжному устройству. (Приложение, черт. 10)

Вагон-платформа



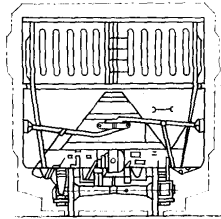
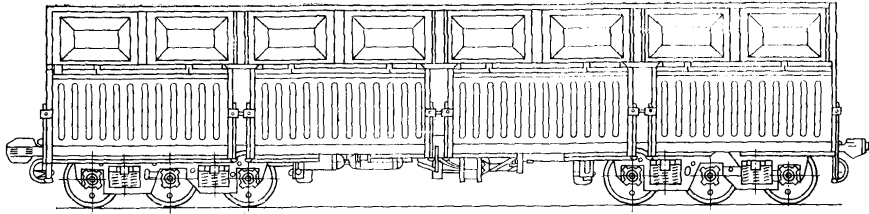
Черт. 1

Полувагон



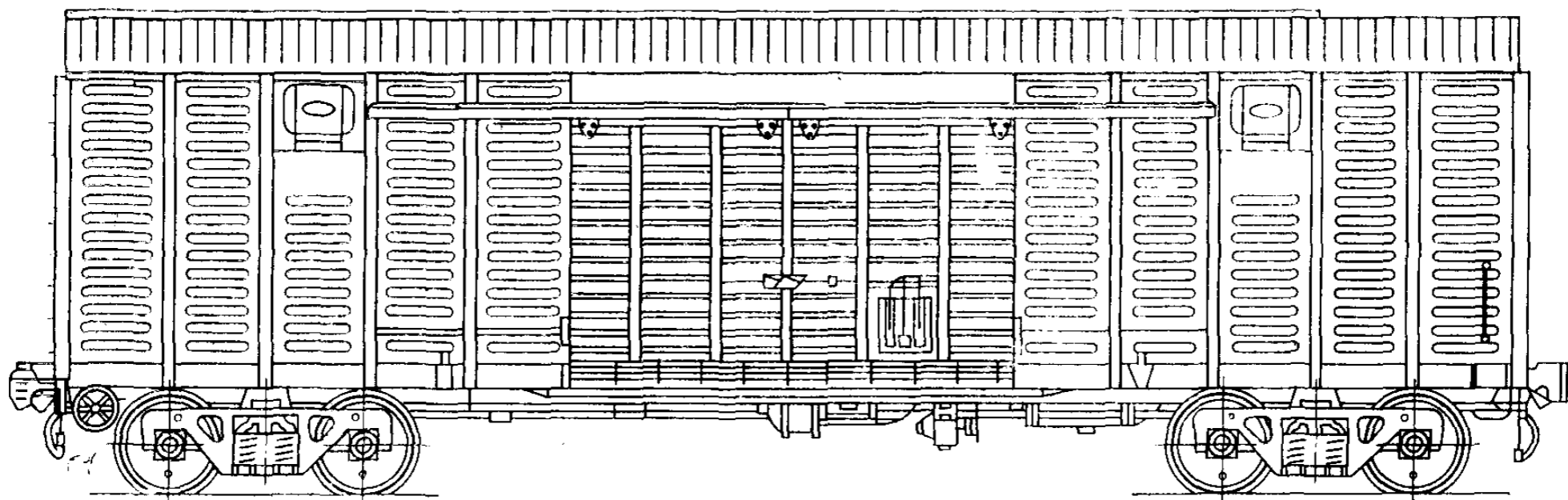
Черт. 2

Полувагон-тальбот



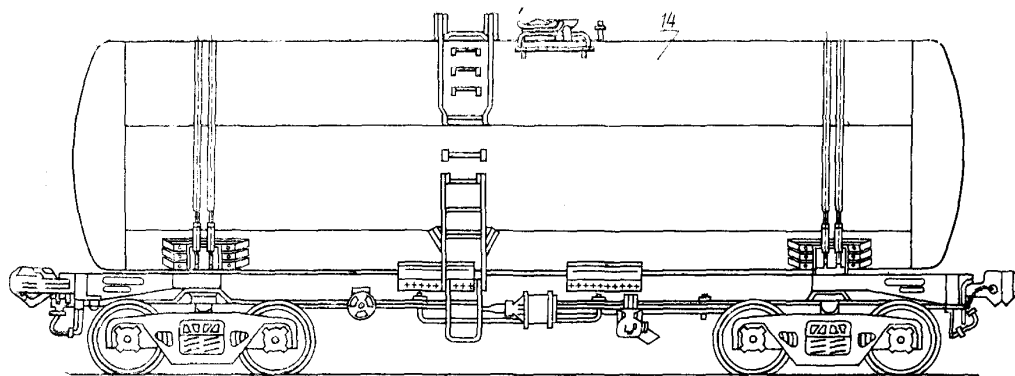
Черт. 3

Крытый вагон



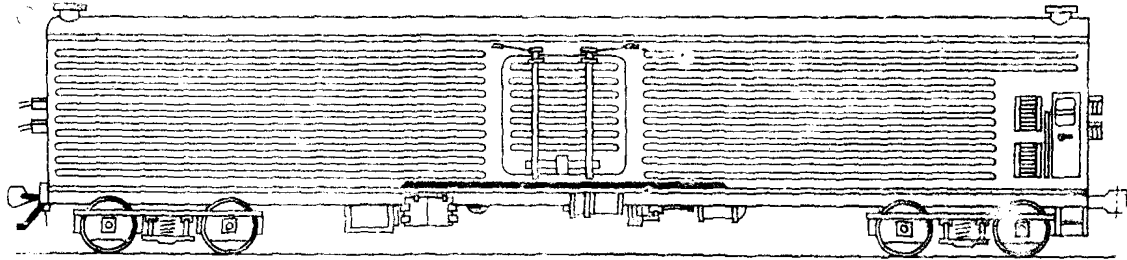
Черт. 4

Вагон-цистерна



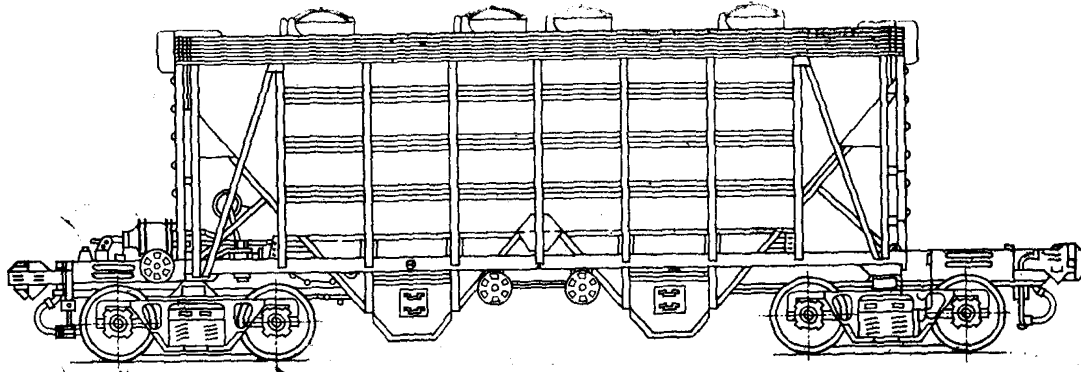
Черт. 5

Изотермический вагон



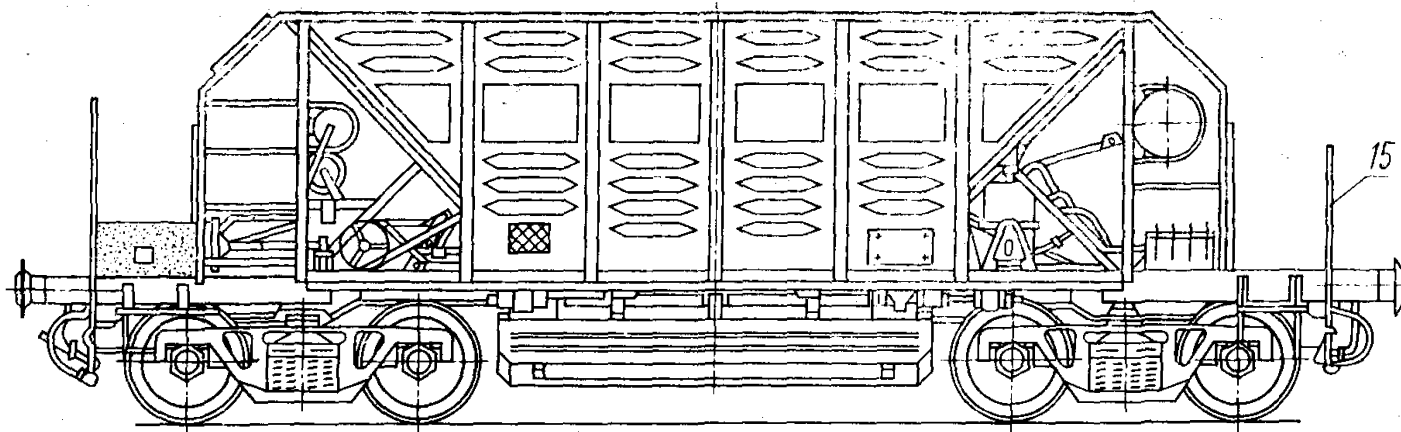
Черт. 6

Вагон-хopper



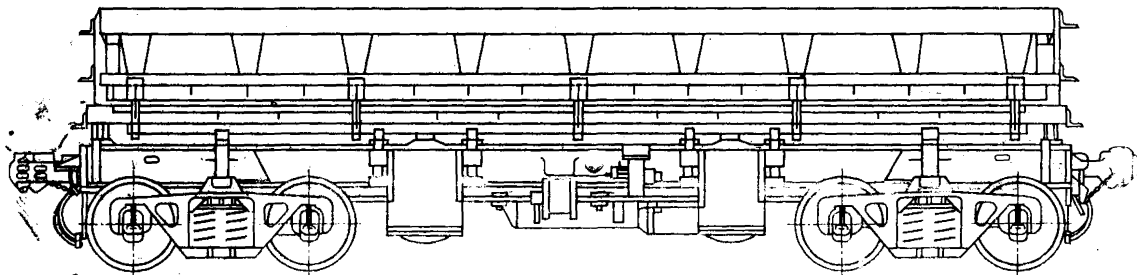
Черт. 7

Вагон-хopper-дозатор



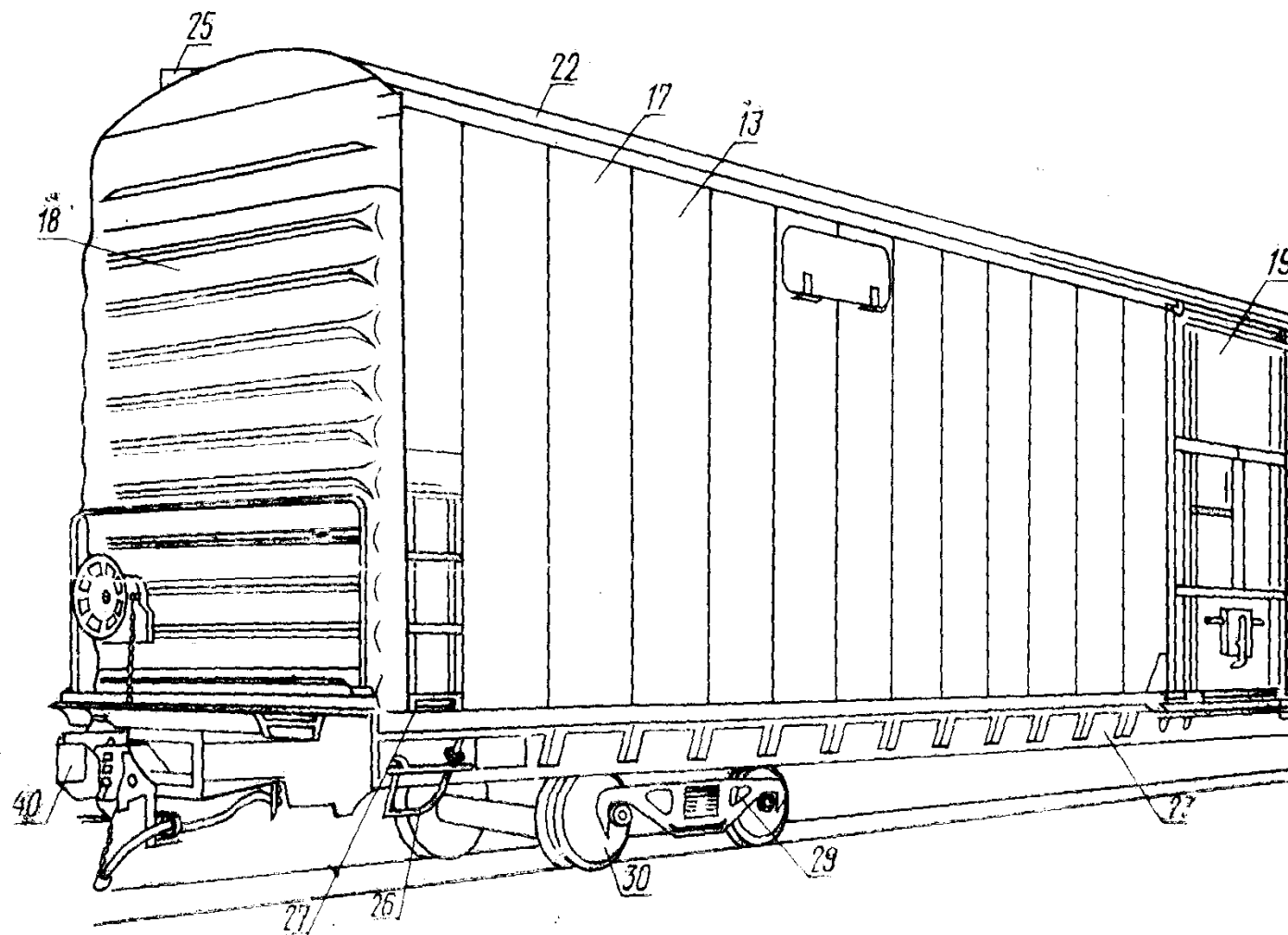
Черт. 8

Вагон-думпкар
(вагон-самосвал)



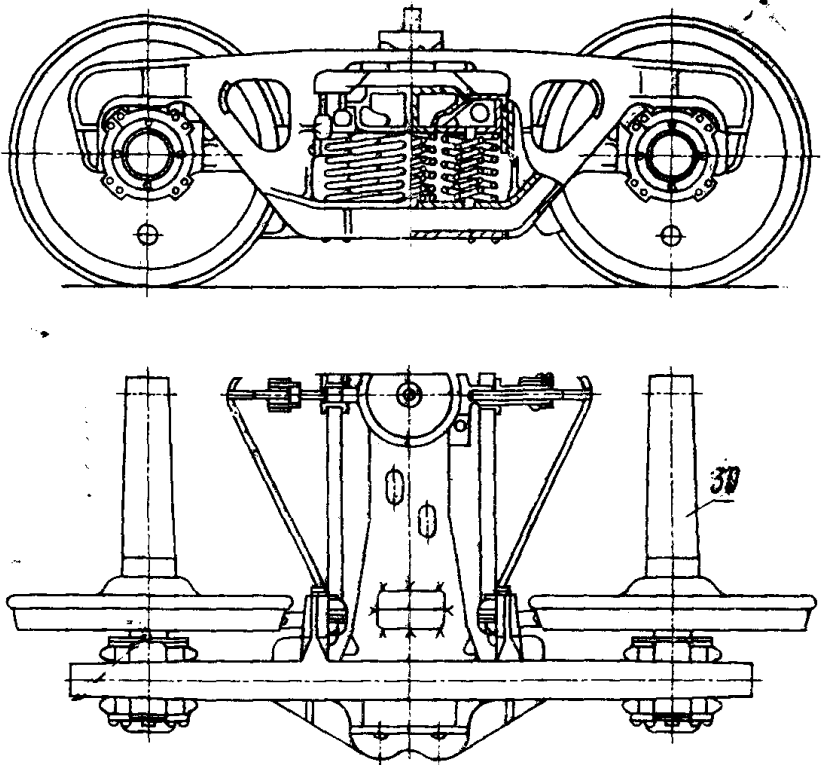
Черт. 9

Узлы и элементы вагона



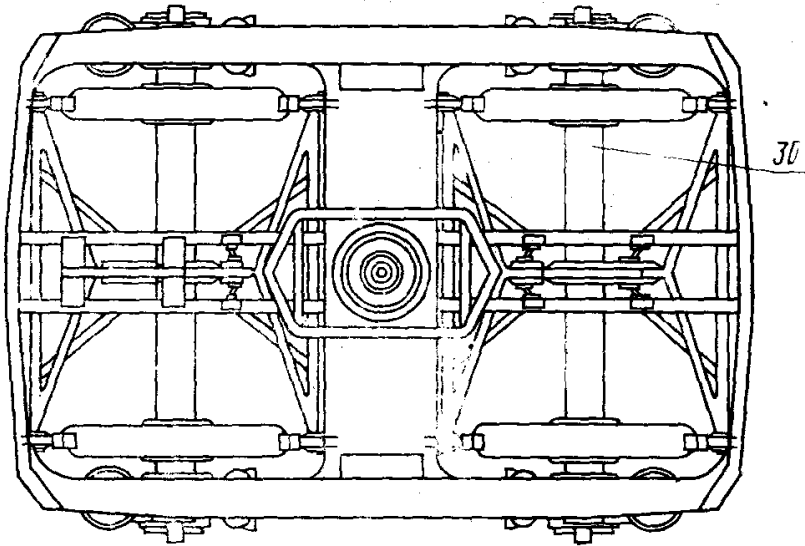
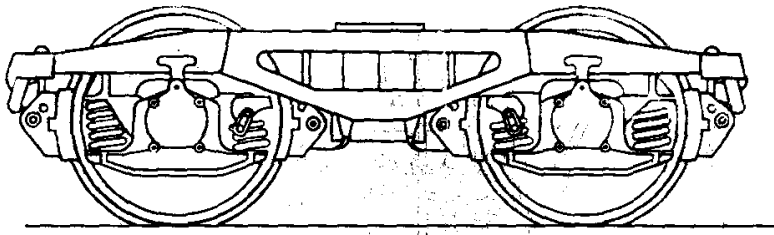
Черт. 10

Тележка вагона



Черт. 11

Тележка вагона



Черт. 12

Конец

ИНФОРМАЦИОННОЕ ПРИЛОЖЕНИЕ

ТЕРМИНЫ-ЭКВИВАЛЕНТЫ НА ЯЗЫКАХ СТРАН—ЧЛЕНОВ СЭВ
И СФРЮ

На болгарском языке

1. Вагон товарен
2. Вагон универсален
3. Вагон специализиран
4. Вагон платформен
5. Вагон открит
6. Вагон саморазтоварващ се
7. Вагон покрит
8. Вагон цистерна
9. Вагон хладилен
10. Вагон хопер
11. Вагон хопер дозатор
12. Вагон думпка
13. Кош
14. Резервуар на вагон цистерна
15. Площадка спирачна
16. Будка спирачна
17. Стена странична
18. Стена челна
19. Врата
20. Капак страничен
21. Капак челен
22. Покрив
23. Рама на вагона
24. Под
25. Площадка горна
26. Стъпало
27. Ръкохватка
28. Ходова част
29. Талига
30. Колоос
31. Спирачка
32. Спирачно оборудоване
33. Спирачка автоматична
34. Спирачка ръчна
35. Спирачка фериботна
36. Теглично отбивачно съоръжение
37. Спрг винтов
38. Буфер
39. Автоматичен спрг
40. Автосцепка

На венгерском языке

1. Vasúti teherkocsi
2. Univerzális teherkocsi
3. Speciális teherkocsi

4. Pőrekocsi
5. Nyitott teherkocsi
6. Nyeregpádlós önűritő teherkocsi
7. Fedett teherkocsi
8. Tartálykocsi
9. Hőszigetelt teherkocsi
10. Kétoldalra önűritő teherkocsi
11. Kétoldalra szabályozhatóan önűritő teherkocsi
12. Billentve lnűritő teherkocsi
13. Teherkocsi szekrény
14. Tartálykocsi tartály
15. Fékállás
16. Fėkbődė
17. Teherkocsi oldalfal
18. Teherkocsi homlokfal
19. Teherkocsi oldal és homlokaitó
20. Pőrekocsi oldalfal
21. Pőrekocsi homlokfal
22. Teherkocsi tető
23. Teherkocsi alváz
24. Teherkocsi padló
25. Tetőjárda
26. Teherkocsi lépcső és hágcsó
27. Teherkocsi kézifogantyú
28. Teherkocsi futómű
29. Forgóváz
30. Kerekpár
31. Fek
32. Fėkberendezés
33. Önműködő fėkberendezés
34. Kézifėk
35. Rőgzitőfėk
36. Útköző-vonókészűlėk
37. Csavarkapocs
38. Útköző
39. Önműködő kapcsoló berendezés
40. Önműködő kapcsoló

На немецком языке

1. Güterwagen
2. Universalwagen
3. Spezialwagen
4. Flachwagen
5. Offener Wagen
6. Selbstenladewagen (Talbot)
7. Gedeckter Wagen
8. Kesselwagen
8. Behälterwagen
9. Kühlwagen
10. Selbstenladewagen mit schlagartiger Entladung
11. Selbstenladewagen mit dosierbarer Entladung
12. Wagen mit kippbarem Wagenkasten
13. Wagenkasten
14. Kessel des Kesselwagens
15. Bremserbühne
16. Bremserhaus

17. Seitenwand
18. Stirnwand
19. Tür
20. Seitenbord
21. Stirnbord
22. Dach
23. Wagenuntergestell
24. Fußboden
25. Laufsteg
26. Tritt
27. Griff
28. Laufwerk
29. Drehgestell
30. Radsatz
31. Bremse
32. Bremsausrüstung
33. Automatische Bremse
34. Handbremse
35. Feststellbremse
36. Zug- und Stoßeinrichtung
37. Schraubenkupplung
38. Puffer
39. Automatische Kupplungseinrichtung
40. Automatische Kupplung

На польском языке

1. Wagon towarowy
2. Wagon uniwersalny
3. Wagon specjalny
4. Wagon platforma
5. Wagon odkryty
6. Wagon samowyładowczy (talbot)
7. Wagon kryty
8. Wagon cysterna
9. Wagon izotermiczny
10. Wagon hopper
11. Wagon hopper—dozator
12. Wagon dumpkar
13. Publo
14. Zbiornik wagonu cysterny
15. Pomost hamulcowy
16. Budka hamulcowa
17. Sciana boczna
18. Sciana czołowa
19. Drzwi
20. Sciana podłużna platformy
21. Sciana czołowa platformy
22. Dach
23. Ostoja
24. Podłoga
25. Pomost
26. Stopień
27. Poręcz
28. Części biegowe
29. Wózek
30. Zestaw kołowy
31. Hamulec

32. Urządzenie hamulcowe
33. Hamulec samoczynny
34. Hamulec ręczny
35. Hamulec postojowy
36. Urządzenia zderzakowo-pociągowe
37. Sprzęg śrubowy
38. Zderzak
39. Urządzenie sprzęgowe
40. Sprzęg samoczynny

На румынском языке

1. Vagon marfa
2. Vagon universal
3. Vagon specializat
4. Vagon platforma
5. Vagon descoperit
6. Vagon descoperit autodescărător
7. Vagon acoperit
8. Vagon cisternă
9. Vagon izotermic
10. Vagon hopper
11. Vagon hopper-dozator
12. Vagon basculant
13. Cutia
14. Cisterna
15. Platforma frinarului
16. Cabina frinarului
17. Perete lateral
18. Perete frontal
19. Ușa
20. Perete lateral
21. Perete frontal
22. Acoperis
23. Sasiu
24. Podea
25. Pasarela
26. Scara
27. Miner
28. Aparat de rulare
29. Baghiu
30. Osia montata
31. Frîna
32. Echipament de frina
33. Frîna automata
34. Frîna de mina
35. Frîna de blocare
36. Aparat de tracțiune și ciocnire
37. Cupla cu surub
38. Tampon
39. Dispozitiv de cuplare
40. Cupla automată

На чешском языке

1. Nákladní vůz
2. Univerzální vůz
3. Specialisovaný vůz

4. Plošinový vůz
5. Vysokostěnný vůz
6. Samovýsypný vůz
7. Krytý vůz
8. Cisternový vůz
9. Izotermický vůz
10. Výsypný vůz
11. Dávkovací výsypný vůz
12. Výklopný vůz
13. Skříň
14. Kotel nádržkového vozu
15. Brzdová plošina
16. Brzdová budka
17. Bočnice
18. Čelnice
19. Dveře
20. Sklopná bočnice
21. Sklopné čelo
22. Střecha
23. Rám vozu
24. Podlaha
25. Lávka
26. Stupačka
27. Madlo
28. Pojezd
29. Podvozek
30. Dvojkolí
31. Brzda
32. Brzdové zařízení
33. Samočinná brzda
34. Ruční brzda
35. Pořádací brzda
36. Táhlové a narážecí ústrojí
37. Sroubovka
38. Nárazník
39. Spřáhlové ústrojí
40. Hlava spřáhla

На сербско-хорватском языке

1. Теретна кола
2. Универзална кола
3. Специјална кола
4. Плато кола
5. Отворена кола
6. Самомоистресач (талбот)
7. Затворена кола
8. Вагон цистерна
9. Хладнача
10. Самоистресач
11. Самоистресач са регулацијом протока
12. Самоистресач са дизајубним сандуком
13. Сандук
14. —
15. Кочничарска платформа
16. Кочничарска кубница
17. Бочни вид
18. Чеони вид

-
19. Врата
 20. Бочна страница
 21. Чеона страница
 22. Кров
 23. Доне постоје
 24. Патос
 25. Стаза
 26. Ступеница
 27. Рукодрж
 28. Трчеби строј
 29. Обратно постоје
 30. Осовински слог
 31. Кочница
 32. Кочиона опрема
 33. Аутоматска кочница
 34. Ручна кочница
 35. Притврдна кочница
 36. Вучна и одбојна спрема
 37. Завојно квачило
 38. Одбојник
 39. Аутоматска квачиона опрема
 40. Аутоматско квачило

ИНФОРМАЦИОННЫЕ ДАННЫЕ

1. Автор — делегация СССР в Постоянной Комиссии по сотрудничеству в области машиностроения.
2. Тема 17.031.20—81.
3. Стандарт СЭВ утвержден на 56-м заседании ПКС.
4. Сроки начала применения стандарта СЭВ:

Страны — члены СЭВ	Сроки начала применения стандарта СЭВ	
	в договорно-правовых отношениях по экономическому и научно-техническому сотрудничеству	в народном хозяйстве
НРБ	Январь 1987 г.	Январь 1987 г.
ВНР	Январь 1988 г.	Январь 1988 г.
СРВ		
ГДР	Январь 1986 г.	—
Республика Куба		
МНР		
ПНР		
СРР	—	—
СССР	Июль 1986 г.	Июль 1986 г.
ЧССР	Январь 1986 г.	Январь 1987 г.

5. Срок проверки — 1998 г.

Сдано в наб. 13.06.86 Подп. к печ. 29.07.86 1,5 усл. печ. л. 1,5 усл. кр.-отт. 1,55 уч.-изд. л.
Тир. 4000 Цена 10 коп.

Ордена «Знак Почета» Издательство стандартов, 123840, Москва, ГСП,
Новопресненский пер., 3.
Калужская типография стандартов, ул. Московская, 256, Зак. 1439