

**ИЗМЕЛЬЧИТЕЛИ И ДРОБИЛКИ
ПЕРЕДВИЖНЫЕ С АВТОНОМНЫМ
ПРИВОДОМ**

Требования безопасности и методы испытаний

Издание официальное

Предисловие

1 **РАЗРАБОТАН И ВНЕСЕН** Техническим комитетом по стандартизации ТК 276 «Машины и оборудование для животноводства и кормопроизводства» и Федеральным государственным унитарным предприятием «Всероссийский научно-исследовательский институт стандартизации и сертификации в машиностроении» (ВНИИНМАШ)

2 **ПРИНЯТ И ВВЕДЕН В ДЕЙСТВИЕ** Постановлением Госстандарта России от 15 декабря 2002 г. № 472-ст

3 Настоящий стандарт идентичен международному стандарту ИСО 11448: 1997 «Измельчители и рубильные машины с приводом. Требования безопасности и процедуры испытаний»

4 **ВВЕДЕН ВПЕРВЫЕ**

© ИПК Издательство стандартов, 2003

Настоящий стандарт не может быть полностью или частично воспроизведен, тиражирован и распространен в качестве официального издания без разрешения Госстандарта России

ГОСУДАРСТВЕННЫЙ СТАНДАРТ РОССИЙСКОЙ ФЕДЕРАЦИИ

ИЗМЕЛЬЧИТЕЛИ И ДРОБИЛКИ ПЕРЕДВИЖНЫЕ
С АВТОНОМНЫМ ПРИВОДОМ

Требования безопасности и методы испытаний

Powered shredders and chippers.
Safety requirements and test procedures

Дата введения 2005—01—01

1 Область применения

Настоящий стандарт распространяется на передвижные измельчители и дробилки с ручной подачей материала (далее — машины), включая машины с вакуумным подбором материала, работающие в стационарном положении, с размером загрузочного отверстия не более 400 × 400 мм, с металлическими режущими органами, имеющие собственный источник энергии (двигатель внутреннего сгорания или электродвигатель с питанием от аккумулятора напряжением не более 42 В или от сети переменного тока напряжением не более 250 В), предназначенные для фермерских и приусадебных хозяйств, и устанавливает требования их безопасности и методы испытаний.

2 Нормативные ссылки

В настоящем стандарте использованы ссылки на следующие стандарты:

ГОСТ Р 51334—99 Безопасность машин. Безопасные расстояния для предохранения верхних конечностей от попадания в опасную зону.

ГОСТ Р МЭК 335-1—94 Безопасность бытовых и аналогичных электрических приборов. Общие требования и методы испытаний.

3 Термины и определения

В настоящем стандарте применены следующие термины с соответствующими определениями:

3.1 **дробильная машина:** Машина для нарезки грубых кормов, ветвей и древесины в стружку с одним или несколькими режущими органами, предназначенная для работы в стационарном положении.

3.2 **разгрузочная горловина:** Расширение отверстия, через которое выгружается измельченный или нарезанный стружкой материал.

3.3 **зона разгрузки:** Пространство, в которое из машины выгружается измельченный или нарезанный стружкой материал.

3.4 **выхлопная система:** Устройство вывода отработавших газов из выхлопного отверстия двигателя внутреннего сгорания в атмосферу.

3.5 **приемное отверстие:** Отверстие, через которое материал подается к режущему рабочему органу.

3.6 **ограждение:** Составная часть машины, предназначенная для защиты оператора или стоящего рядом человека от травм.

3.7 **направитель материала:** Неподвижная или подвижная часть машины, предназначенная для направления потока переработанного материала, выгружаемого из машины.

3.8 **максимальная рабочая частота вращения двигателя:** Наибольшая частота вращения двигателя, достигаемая при регулировании согласно техническим условиям и/или инструкции изготовителя при работающих режущих органах.

Издание официальное

3.9 **нормальная работа:** Любое использование машины, которое является предусмотренным для таких действий, как измельчение органического материала, включение и выключение машины, заправка топливом или присоединение (или отсоединение) к источнику энергии.

3.10 **нормальная эксплуатация:** Нормальная работа машины: ее плановое техническое обслуживание, очистка, перемещение, присоединение или отсоединение вспомогательного оборудования и штатная наладка согласно инструкции изготовителя.

3.11 **источник энергии:** Двигатель внутреннего сгорания или электродвигатель, обеспечивающий подачу механической энергии для линейного или вращательного движения.

3.12 **грохот (решетка):** Перфорированный металлический лист или прут (прутья), помещенный между режущими органами и разгрузочной(ым) горловиной или отверстием машины как вспомогательное средство измельчения насыпного органического материала.

3.13 **измельчитель:** Машина для измельчения насыпного органического материала одним или несколькими режущими рабочими органами, предназначенная для работы в стационарном положении.

4 Требования к конструкции

4.1 Привод

Все подвижные части привода (кроме режущих органов) должны иметь ограждения, расположенные на расстоянии, обеспечивающем предотвращение попадания рук в опасные зоны.

4.2 Приемные отверстия

Безопасные расстояния от приемного отверстия до режущих органов должны соответствовать указанным в таблицах 1 и 2.

Таблица 1 — Безопасные расстояния от приемных отверстий размером менее 250 мм до режущих органов

В миллиметрах

Размер самого узкого места приемного отверстия	Расстояние от приемного отверстия до режущих органов при форме приемного отверстия		
	щель	квадрат	круг
≤ 40	≥ 200	≥ 200	≥ 120
$> 40 \leq 50$	$\geq 850^{1), 2)}$	≥ 200	≥ 200
$> 50 \leq 250$	$\geq 850^{2)}$	$\geq 850^{2)}$	$\geq 850^{2)}$

1) Если длина щелевого отверстия, измеренная вдоль длинной стороны щели, ≤ 65 мм, то безопасное расстояние может быть уменьшено до 200 мм.

2) Если высота над уровнем земли самого низкого внешнего края барьера или приемного отверстия ≥ 1200 мм, то безопасное расстояние определяют суммой размеров от внешнего края (рисунок 1). Безопасное расстояние для отверстий, находящихся на высоте менее 1200 мм над уровнем земли, определяют как самое короткое расстояние от плоскости отверстия до режущих органов. Если отверстие находится на высоте более 1200 мм над уровнем земли, то безопасное расстояние до режущих органов может быть уменьшено на $L/2$, где $L = h - 1200$; h — высота над самой низкой точкой приемного отверстия, мм.

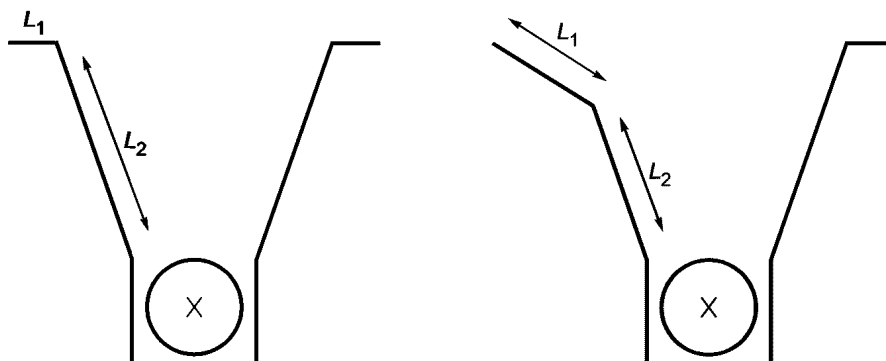


Рисунок 1 — Порядок измерений безопасного расстояния

Таблица 2 — Безопасные расстояния от приемных отверстий размером более 250 мм до режущих органов

В миллиметрах

Высота самого низкого края приемного отверстия над уровнем земли	Расстояние от края приемного отверстия до режущих органов
≤ 1200	≤ 1200 ¹⁾
≥ 1200	≥ 850 ²⁾

¹⁾ Если высота нижнего края приемного отверстия от уровня земли менее 1200 мм, то размеры разгрузочной горловины должны быть не более 400 × 400 мм, при этом разгрузочная горловина должна находиться на расстоянии не менее 850 мм от режущих органов, а размеры приемного отверстия должны быть не более 1000 мм в любом направлении (рисунок 2).

²⁾ Если высота самого нижнего внешнего края любого барьера приемного отверстия ≥ 1200 мм над уровнем земли, то безопасное расстояние определяют суммой размеров от внешнего края (рисунок 1). Для отверстий, находящихся на высоте менее 1200 мм над уровнем земли, расстояние измеряют как самое меньшее от плоскости отверстия. Если отверстие находится на высоте более 1200 мм над уровнем земли, то безопасное расстояние до режущих органов может быть уменьшено на $L/2$, где $L = h - 1200$; h — высота над самой низкой точкой приемного отверстия, мм.

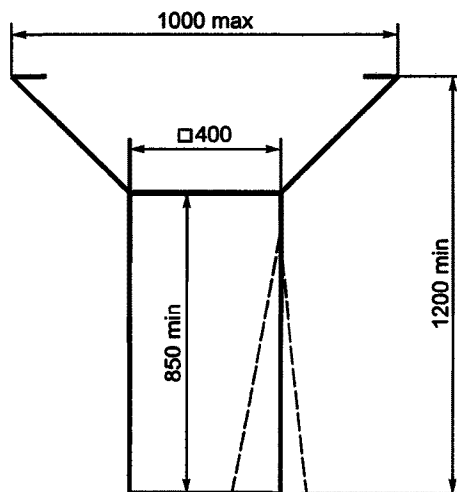


Рисунок 2 — Размеры горловины с приемным отверстием, расположенным на высоте менее 1200 мм от уровня земли

4.3 Разгрузочная горловина

Конструкция разгрузочной горловины должна предотвращать прямой доступ к режущим органам и случайный контакт с ними.

Режущие органы должны быть расположены не менее чем на 3 мм выше самой высокой части внешнего края разгрузочной горловины (рисунок 3).

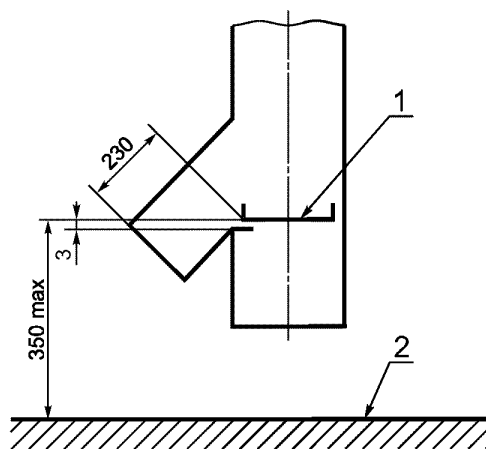
Если самый высокий край разгрузочного отверстия расположен на высоте более 350 мм над уровнем земли, а размеры отверстия не превышают 120 × 120 мм, то безопасное расстояние должно соответствовать требованиям ГОСТ Р 51334.

Если самый высокий край разгрузочного отверстия поднят над уровнем земли более чем на 350 мм, а размеры отверстия более 120 × 120 мм, то безопасное расстояние должно быть не менее 850 мм, при этом наибольшие размеры отверстия должны быть 250 × 250 мм.

Если разгрузочные горловины, предназначенные для разгрузки в мешок или контейнер, имеют размеры более указанных, то разгрузочные горловины должны быть снабжены блокиратором работы двигателя при отсутствии мешка или контейнера.

4.4 Защитные ограждения

Защитные ограждения, закрывающие доступ к рабочим органам машины, должны быть заблокированы. При их открытии рабочие органы должны остановиться. Двигатель не должен



1 — режущий механизм; 2 — земля

Рисунок 3 — Размеры разгрузочной горловины, обеспечивающие безопасность режущих органов

работать при открытых рабочих органах. Другие защитные ограждения должны закрепляться на машине при помощи специальных инструментов.

Опасные места на машине должны быть оснащены защитными ограждениями, предотвращающими случайный контакт с ними во время обслуживания машины.

Если защитное ограждение необходимо снимать при обслуживании машины, то на нем или вблизи опасного места необходимо прикрепить предупреждающий знак.

Если конструкцией защитного ограждения предусмотрено дополнительное использование его в виде ступеньки, то оно должно выдерживать нагрузку 1200 Н.

Для предотвращения случайного контакта оператора с любыми элементами выхлопной системы двигателя внутреннего сгорания площадью более 10 см² со стабильной температурой свыше 80 °С в тени в конструкции машины должны быть предусмотрены защитные ограждения.

4.5 Органы управления

4.5.1 Размещение

Все органы управления, используемые для остановки, запуска или регулирования работы машины, должны быть расположены так, чтобы оператор не находился в зоне разгрузки или перед выхлопным отверстием двигателя.

4.5.2 Запуск двигателя и его остановка

В машинах с двигателем внутреннего сгорания, запускаемых при помощи рукоятки, должно быть предусмотрено устройство, отсоединяющее рукоятку сразу после запуска двигателя. Не допускается использовать устройство, у которого после запуска двигателя остается свободно висящий трос.

В конструкции машины должно быть также предусмотрено устройство для экстренной остановки двигателя, приводимое в действие рукой без значительного усилия. Для повторного запуска двигателя устройство должно быть отключено.

4.5.3 Идентификация органов управления

Все органы управления должны быть четко идентифицированы с помощью надписей или маркировки. В руководстве для оператора должны быть четкие и подробные инструкции по обращению с органами управления.

5 Маркировка

5.1 Идентификация машины

На машинах должна быть разборчивая несмываемая маркировка со следующей информацией:

- наименование предприятия-изготовителя или поставщика;
- номер или тип модели;
- серийный номер.

5.2 Предупреждения и символы

На всех машинах должны быть на видном месте помещены следующие предупреждающие надписи или соответствующие символы:

- «ОСТОРОЖНО: Вращающиеся режущие лопасти. Руки не должны находиться в приемных отверстиях во время работы машины»;
- «Читайте руководство для оператора»;
- «Пользуйтесь приспособлениями для защиты глаз»;
- «Пользуйтесь средствами индивидуальной защиты органов слуха» (при необходимости);
- «Режущие детали вращаются по часовой стрелке».

Символы должны соответствовать условным обозначениям.

Все символы должны быть объяснены в руководстве по эксплуатации.

В приложении А приведены примеры символов и пиктограмм, которые могут быть использованы на измельчителях и дробилках.

6 Требования к техническому обслуживанию и эксплуатации

К каждой машине должно быть приложено руководство для оператора, содержащее инструкции по эксплуатации и техническому обслуживанию.

Руководство должно содержать:

- инструкцию по сборке машины (если машина поставляется в неполностью собранном виде);
- инструкцию по правильному регулированию машины, включая предупреждение об опасности от вращающихся рабочих органов, например, «Осторожно, не трогать: вращающиеся лопасти»;
- инструкцию по безопасной и правильной эксплуатации машины, которая, при необходимости, должна содержать:
 - указания по включению запасных источников энергии, например, пружинных механизмов;
 - предупреждение о высоком уровне шума и о необходимости применения средств индивидуальной защиты органов слуха или ограничение времени работы одного оператора;
 - объяснение символов и пиктограмм;
 - инструкцию по безопасности согласно приложению Б.

7 Требования к электроприводу

7.1 Электропривод от сети переменного тока

Требования к машинам с электроприводом от сети переменного тока — по ГОСТ Р МЭК 335-1.

7.2 Электропривод с питанием от аккумуляторных батарей напряжением не более 42 В

7.2.1 Установка аккумуляторов

Отделение для вентилируемых аккумуляторных батарей должно иметь отверстия для вентиляции и дренирования. Дренированная из аккумуляторов кислота не должна контактировать с деталями машины.

7.2.2 Защита от перегрузки

Все электрические сети, кроме сетей стартера и зажигания, должны быть оснащены устройствами защиты от перегрузки с той стороны переключателей, на которой размещена батарея питания, кроме двухпроводных незаземленных систем, защита которых от перегрузок может располагаться с любой стороны от переключателя.

7.2.3 Выводы и изолированные детали электропривода

Если детали электропривода расположены так, что возможно их трение о металлические поверхности машины, то они должны быть защищены.

Провода должны быть сгруппированы вместе в пучки, закреплены и расположены так, чтобы никакая их часть не контактировала с карбюратором, металлическими трубами подачи топлива, выхлопной системой, подвижными деталями или острыми краями машины. Все края металлических деталей, которые могут вступить в контакт с кабелями, должны быть закруглены или защищены для предупреждения возможного повреждения кабелей.

8 Методы испытаний

8.1 Общие требования

Перед испытаниями машина должна быть полностью собрана и установлена на горизонтальной поверхности в эксплуатационном положении.

Если режущий орган должен работать во время испытаний, то частота вращения двигателя при этом должна быть наибольшей.

При проверке частоты вращения двигателя регуляторы должны быть надежно зафиксированы.

Не допускается проводить испытания при частоте вращения двигателя выше указанной изготовителем.

Любое защитное ограждение приемного или разгрузочного отверстия, которое может быть снято без использования инструмента, должно быть снято.

Грохоты или решетки, которые могут быть сняты без использования инструмента, должны находиться в эксплуатационном положении.

Испытания проводят в наиболее неблагоприятных для машины условиях, указанных в инструкции изготовителя.

8.2 Определение температуры поверхности элементов выхлопной системы двигателя

Испытания проводят в тени. Температуру наружных деталей определяют после ее стабилизации.

Средства измерений должны обладать точностью $\pm 4^\circ\text{C}$.

8.3 Испытание на наличие выбрасываемого рабочего материала из приемного отверстия и разгрузочной горловины

Испытанию не подвергают машины с частотой вращения режущих органов менее 50 мин^{-1} .

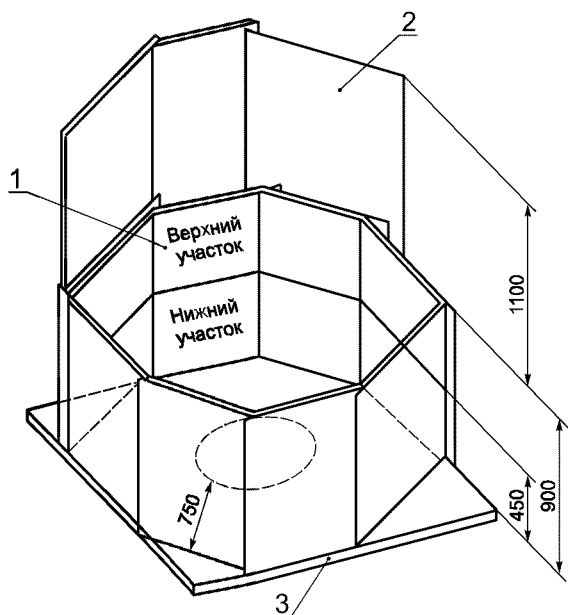
ПРЕДОСТЕРЕЖЕНИЕ. Персонал, проводящий испытание, не должен находиться в зоне испытания или должен быть защищен соответствующей экипировкой.

8.3.1 Ограждение для испытания и расположение мишеней

Конструкция ограждения, необходимого для испытания, как правило, должна соответствовать указанной на рисунках 4 и 5.

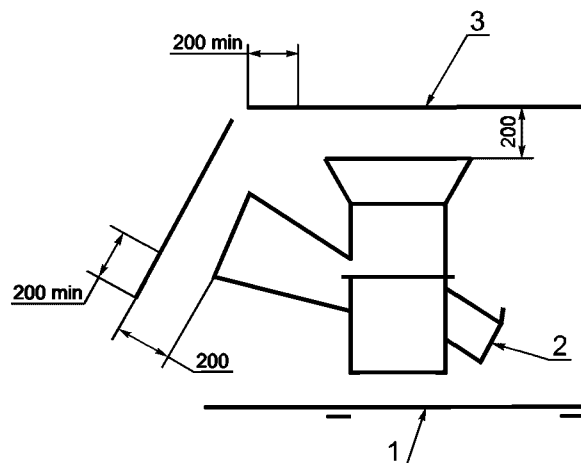
Стенки ограждения должны состоять из восьми панелей высотой 900 мм, расположенных перпендикулярно к основанию так, чтобы образовался восьмиугольник (см. рисунок 4). Над стенами ограждения должны быть расположены восемь листов крафт-бумаги номинальной (удельной) массой 80 г/м^2 , выступающие над панелями на 1100 мм. На каждой панели на высоте 450 мм должна быть проведена линия, параллельная основанию.

Требования к ограждению и панелям даны в приложениях В и Г.



1 — панель с мишенью; 2 — листы крафт-бумаги;
3 — основание

Рисунок 4 — Конструкция ограждения для испытаний на наличие выбрасываемого рабочего материала



1 — основание; 2 — разгрузочная горловина;
3 — дополнительная панель

Рисунок 5 — Размещение дополнительных панелей

Панели заменяют, если после предыдущих испытаний остались отверстия от ударов выброшенного материала, которые невозможно заделать наклейкой из материала панели. На поверхности одной панели не должно быть более одной наклейки.

Не допускается поверх одной наклейки приклеивать другую.

В процессе испытания, как правило, одна из панелей должна быть расположена перпендикулярно к радиальной линии, выходящей на 750^{+50} мм за пределы разгрузочного отверстия машины (см. рисунок 4).

Дополнительно панели из крафт-бумаги поверхностной плотностью 80 г/м^2 , закрепленные на рамах, должны быть установлены на расстоянии 200 мм над приемными отверстиями и выходить за их пределы не менее чем на 200 мм (см. рисунок 5).

8.3.2 Испытательное оборудование

Машину устанавливают внутри испытательного ограждения, указанного в 8.3.1, на его основании (см. приложение В).

Для испытания применяют цилиндрические пробки-снаряды из древесины твердых пород диаметром (20 ± 2) мм и длиной 50 мм.

8.3.3 Метод испытания

Испытание проводят для каждого приемного отверстия машины.

В каждое приемное отверстие помещают за одно испытание 50 пробок-снарядов.

Машину останавливают через 10 мин после того, как все пробки-снаряды будут полностью переработаны или выгружены из машины.

8.3.4 Результаты испытания

Определяют, есть ли следы ударов по панели из крафт-бумаги над приемными отверстиями и по панелям ограждения. Удары засчитывают, если пробка-снаряд или ее часть полностью прошла через панель, что определяют по обратной стороне панели.

8.3.5 Условия приемки

Выше приемного отверстия не должно быть зафиксировано ни одного удара на панели из крафт-бумаги.

Между основанием ограждения и линией на высоте 450 мм (см. 8.3.1) на панели должно быть не более пяти следов от ударов. Выше этой линии на панели не должно быть ни одного следа от удара.

Если машина не выдержала испытание, то проводят дополнительные испытания еще двух машин. Если какая-либо из этих машин не выдержала дополнительного испытания, данную модель машины считают не соответствующей требованиям настоящего стандарта.

8.4 Испытание на устойчивость

Испытание на устойчивость проводят для определения статической устойчивости машины.

8.4.1 Метод испытания

Машину устанавливают на плоскость, имеющую наклон 10° к горизонтали, и затем поворачивают на 360° . Если колеса машины не имеют приспособлений для блокировки, то они должны быть заклинены.

8.4.2 Результаты испытания и условия приемки

Машину считают выдержавшей испытание, если в процессе испытания она не переворачивается и остается в рабочем положении.

8.5 Испытание на удар и динамическую устойчивость

Испытание проводят для определения целостности режущего механизма и динамической устойчивости машины.

8.5.1 Метод испытания

В приемное отверстие машины свободно вставляют сварную или бесшовную трубу из мягкой стали диаметром 30 мм, длиной 400 мм и толщиной стенок не менее 3 мм так, чтобы она вызвала внезапную остановку рабочего органа. Для машин с несколькими приемными отверстиями для каждого отверстия используют отдельную трубу. Трубу допускается сгибать, если это необходимо для контакта трубы с рабочим органом.

8.5.2 Результаты испытания и условия приемки

Если машина не остановится через 15 с, испытание прекращают.

В процессе испытания машина должна оставаться в рабочем положении. Никакая часть стальной испытательной трубы или никакая деталь машины не должна быть выброшена через какое-либо отверстие, кроме разгрузочного. Никакая деталь машины не должна отсоединиться или деформироваться так, чтобы машина перестала соответствовать требованиям настоящего стандарта.

ПРИЛОЖЕНИЕ А
(рекомендуемое)

Символы и пиктограммы, предупреждающие об опасности

Примеры символов и пиктограмм, предупреждающих об опасности, которые допускается наносить на измельчители и дробилки, приведены на рисунке А.1.

Размеры символов и пиктограмм должны соответствовать размерам конкретной машин.



а) Внимание. Читайте руководство оператора



б) Во время работы двигателя не открывайте или не снимайте щиты ограждения



с) Стойте на безопасном расстоянии от машины



д) Наденьте средства индивидуальной защиты органов слуха



е) Наденьте защитные приспособления для глаз



ф) Наденьте защитные приспособления для глаз и ушей

Рисунок А.1 — Примеры символов и пиктограмм опасности

ПРИЛОЖЕНИЕ Б
(обязательное)**Инструкция по безопасности**

Требования настоящей инструкции являются основополагающими при разработке инструкций по безопасности конкретных типов машин.

Б.1 Общие требования безопасности:

- а) перед использованием машины следует ознакомиться с руководством для оператора;
- б) не позволяйте детям использовать машину;
- в) не используйте машину при нахождении рядом посторонних людей;
- г) не допускайте эксплуатацию машины в закрытом помещении;
- д) не допускайте попадания рук и других частей тела, а также одежды внутрь приемного отверстия, разгрузочной горловины или на движущиеся детали машины;
- е) перед проведением технического обслуживания машины отключите источник электрической энергии или отсоедините провод от свечи зажигания двигателя внутреннего сгорания и убедитесь, что все подвижные детали машины полностью остановились.

Б.2 Требования к эксплуатации

Оператор, обслуживающий машину, должен быть в защитных очках и должен избегать ношение свободной одежды.

При эксплуатации машина должна быть установлена на твердой ровной поверхности в положении, рекомендованном предприятием-изготовителем.

Не допускается устанавливать машину на мощеную или покрытую гравием поверхность, на которой разгружаемый материал может вызвать повреждение машины.

Перед запуском машины необходимо убедиться, что все винты, гайки, болты и другие крепежные детали должным образом закреплены, а ограждения и сетки установлены. При необходимости следует заменить нечеткие предупреждения и таблички.

При работе на машине с двигателем внутреннего сгорания необходимо выполнять следующие требования:

- для топлива следует использовать только специальную емкость;
- не допускается снимать крышку емкости с топливом и доливать топливо при работающем и остывшем двигателе; заправку топливом следует проводить при неработающем остановленном двигателе;
- рядом с машиной не допускается курить;
- не допускается устанавливать машину или емкость с топливом в помещении, где есть открытый огонь, например, водонагреватель;
- не допускается включать двигатель, если рядом с машиной пролито топливо;
- при работе машины емкости с топливом должны быть закрыты крышками; крышки должны быть закреплены.

Б.3 Эксплуатация

При эксплуатации машины необходимо выполнять следующие требования безопасности:

- а) перед запуском машины необходимо убедиться, что приемная камера не заполнена отработанным материалом;
- б) оператор должен находиться как можно дальше от приемного отверстия машины;
- в) при подаче материала в машину оператор не должен находиться выше основания машины;
- г) во время работы на машине оператор должен находиться как можно дальше от зоны разгрузки;
- д) при подаче материала в машину не допускается, чтобы вместе с материалом в машину попадали посторонние предметы;
- е) при появлении излишнего шума или вибрации необходимо немедленно выключить двигатель, отсоединить провод от свечи зажигания и выполнить следующее:
 - определить и осмотреть повреждение,
 - заменить или исправить поврежденную деталь,
 - проверить и подтянуть все плохо закрепленные детали.

Не допускается обслуживать и ремонтировать машину лицу, не имеющему соответствующей квалификации;

ж) не допускается скапливание переработанного материала в зоне разгрузки, что может привести к выбросу материала из приемного отверстия;

з) при необходимости очистки машины, забитой рабочим материалом, отключите двигатель, а также провод от свечи зажигания (отсоедините электропривод);

и) все ограждения и направляющие должны быть закреплены;

к) не допускается нарушать установку регулятора двигателя, который контролирует максимальную безопасную частоту вращения двигателя;

л) для предотвращения повреждений и возгораний необходимо периодически освобождать двигатель от отходов и других скоплений;

м) не допускается передвигать машину с включенным двигателем;

н) после окончания эксплуатации необходимо выключать двигатель.

Б.4 Техническое обслуживание и хранение

При остановке машины для ее обслуживания, проверки, хранения или смены приспособлений необходимо отсоединить провод от свечи зажигания или от электросети. Перед проведением любой проверки, регулировок необходимо дать машине остыть. Содержите машину в чистоте.

Операции по надеванию и снятию мешков должны проводиться по инструкции предприятия-изготовителя.

ПРИЛОЖЕНИЕ В
(обязательное)

Испытательное ограждение

В.1 Основание

Испытательное ограждение, указанное в 8.3.1, должно состоять из основания, изготовленного из фанеры толщиной не менее 19 мм, покрытого квадратными матами толщиной не менее 20 мм, прибитыми к фанере гвоздями на расстоянии друг от друга, указанном на рисунках В.1 и В.2.

Примечание — Поверхность мата может быть покрыта со стороны испытуемой машины легким гибким пластмассовым листом, чтобы облегчить очистку от древесной стружки, если это не влияет на результаты испытания.

Минимальные размеры основания должны быть достаточными, чтобы вмещать ограждения, как изображено на рисунке В.1.

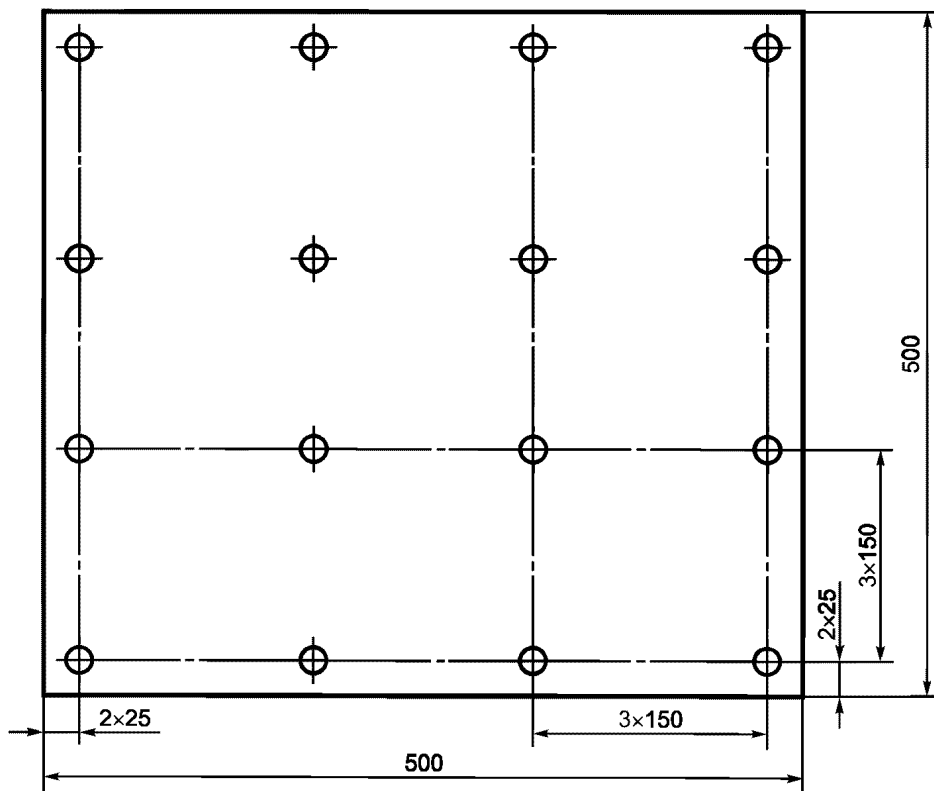


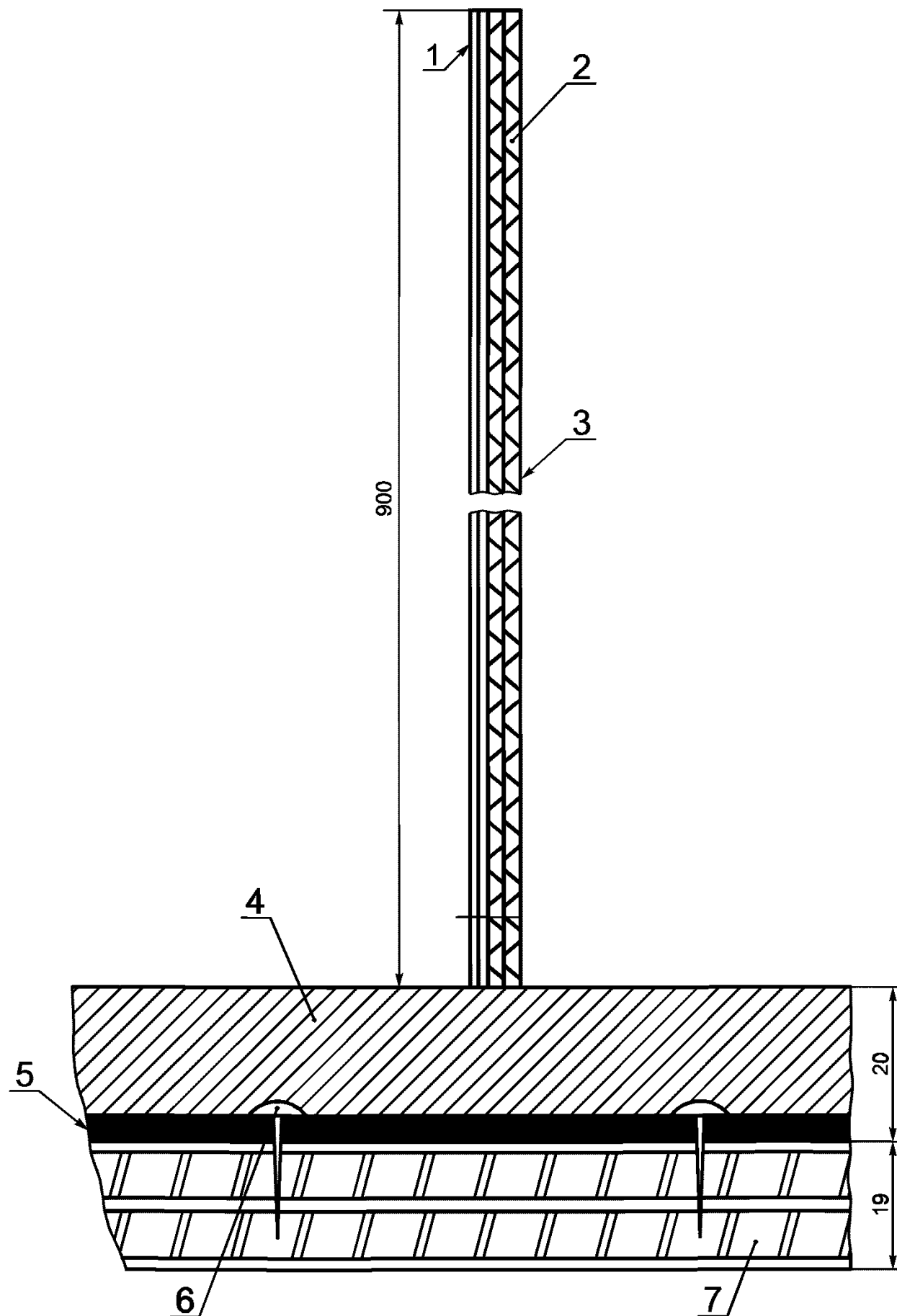
Рисунок В.1 — Схема расположения гвоздей в основании испытательной арматуры

В.2 Мишень

Для испытания на проникновение через стеновые панели выбрасываемого рабочего материала, описанного в приложении Г, изготавливают одинарную панель-мишень высотой 900 мм (рисунок В.2), состоящую из:

- одинарного листа гофрированного картона или
- одинарного листа гофрированного картона с дополнительными листами крафт-бумаги, помещенными перед мишенью, или
- двух листов гофрированного картона, сложенных вместе, при этом каждый лист картона может состоять из двух или трех слоев и иметь один или два гофра.

Края мишени укладывают на основание так, чтобы избежать выброса стружки из-под края картона.

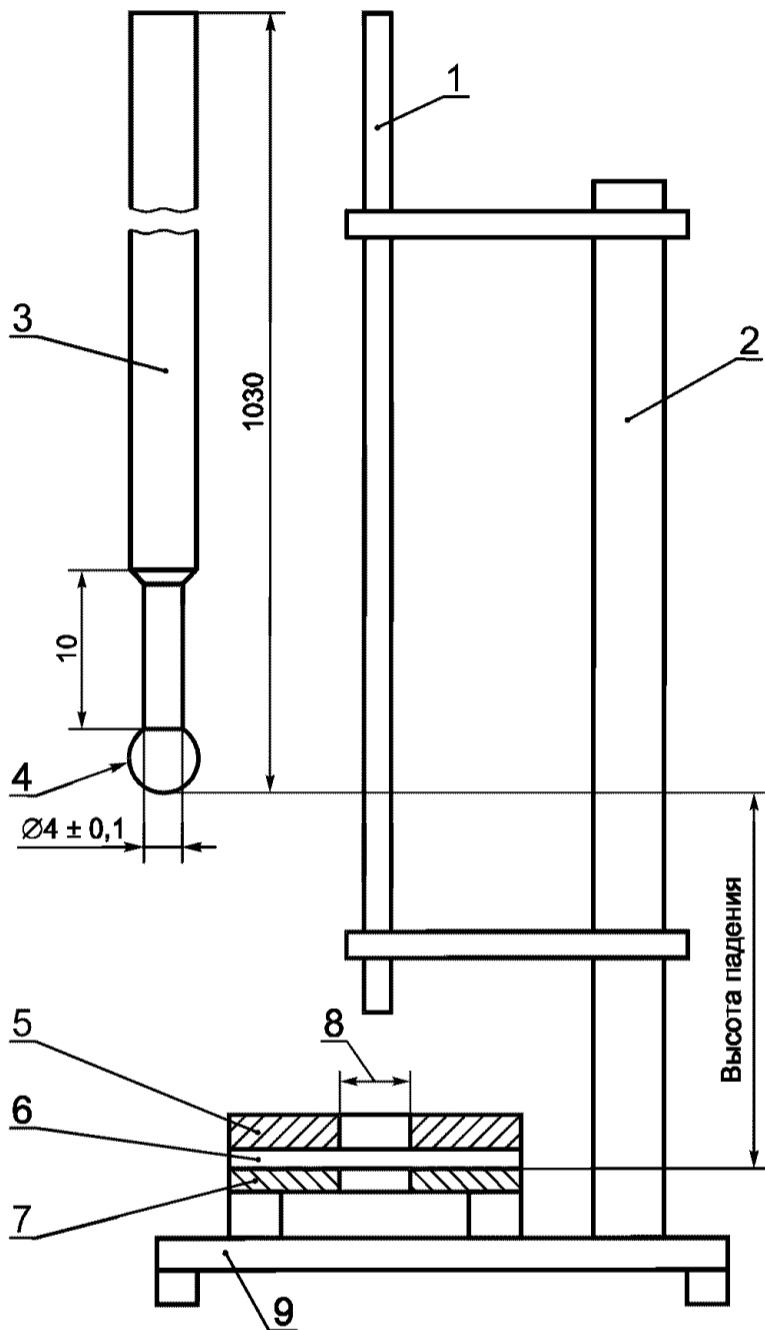


1 — крафт-бумага; 2 — гофрированный картон однослойный или двухслойный; 3 — наружная сторона;
4 — листы из волокна; 5 — слой поливинилхлорида; 6 — гвозди; 7 — основание из фанеры

Рисунок В.2 — Схема испытательного ограждения

ПРИЛОЖЕНИЕ Г
(обязательное)

Испытание стеновых панелей испытательного ограждения из гофрированного картона на проникновение



1 — вертикальная направляющая трубка; 2 — опорная трубка; 3 — стальной стержень диаметром $(6,35 \pm 0,2)$ мм; 4 — сферический ударник испытательного приспособления диаметром $(6,35 \pm 0,2)$ мм; 5 — верхняя стальная плита размерами $(20 \times 150 \times 150)$ мм; 6 — образец картона; 7 — нижняя стальная плита размерами $(6,35 \times 150 \times 150)$ мм; 8 — отверстие в плитах диаметром $(50 \pm 0,3)$ мм; 9 — основание

Рисунок Г.1 — Схема испытания

Г.1 Цель испытания

Целью настоящих испытаний является проверка прочности материала мишени для испытаний на обнаружение выбрасываемых предметов.

Г.2 Схема испытания

Схема испытания приведена на рисунке Г.1.

Г.3 Образцы картона

Картон должен быть разрезан на квадраты размерами 150×150 мм.

Г.4 Метод испытания

Непосредственно до и после испытания машины должны быть испытаны пять образцов картона на прочность согласно Г.5.

Картонные квадраты помещают по центру на нижнюю плиту. Квадрат можно закрепить по краям с помощью клейкой ленты или клея. Сверху его накрывают другой плитой и проверяют, совпадают ли центральные отверстия верхней и нижней плит и прижат ли картон верхней плитой.

Поднимают испытательное приспособление на высоту, указанную на рисунке Г.1, и дают ему упасть на образцы картона.

Масса испытательного приспособления должна быть $(0,25 \pm 0,005)$ кг.

Направляющая трубка 1 должна быть расположена вертикально с отклонением не более 2° .

Г.5 Критерии приемки

Сферический конец приспособления не должен полностью проникнуть через испытуемый образец при двух и более из пяти падений с высоты 300 мм. Сферический конец приспособления должен полностью проникнуть через испытуемый образец, как минимум, после четырех из пяти падений с высоты 400 мм. Если при падении с высоты 300 мм приспособление проникает через картон более допустимого числа раз, то к гофрированному картону, применяемому для составных панелей, следует добавить необходимое число листов крафт-бумаги, обеспечивающее выполнение требований к данному испытанию.

УДК 641.512:006.354

ОКС 13.110

T58

ОКП 47 4471
47 4472

Ключевые слова: измельчители, дробилки, органы металлические режущие, приемные отверстия, разгрузочные отверстия

Редактор *Т.А. Леонова*
Технический редактор *В.Н. Прусакова*
Корректор *М.В. Бучная*
Компьютерная верстка *С.В. Рябовой*

Изд. лиц. № 02354 от 14.07.2000. Сдано в набор 25.03.2003. Подписано в печать 10.04.2003. Усл.печ.л. 1,86. Уч.-изд.л. 1,50.
Тираж 184 экз. С 10309. Зак. 340.

ИПК Издательство стандартов, 107076 Москва, Колодезный пер., 14.
<http://www.standards.ru> e-mail: info@standards.ru
Набрано в Издательстве на ПЭВМ
Филиал ИПК Издательство стандартов — тип. “Московский печатник”, 105062 Москва, Лялин пер., 6.
Плр № 080102