

**ТИПОВАЯ ИНСТРУКЦИЯ  
ПО РАБОТАМ ПОД НАПРЯЖЕНИЕМ  
НА ПРОМЕЖУТОЧНЫХ ОПОРАХ  
И В ПРОЛЕТАХ ВОЗДУШНЫХ  
ЛИНИЙ ЭЛЕКТРОПЕРЕДАЧИ  
НАПРЯЖЕНИЕМ 220-750 кВ**

**ТИ 34-70-069-87**



**СОЮЗТЕХЭНЕРГО  
Москва 1988**

УДК 621.315.1

ИЗВЕЩЕНИЕ ОБ ИЗМЕНЕНИИ № 1  
"ТИПОВОЙ ИНСТРУКЦИИ ПО РАБОТАМ ПОД НАПРЯЖЕНИЕМ  
НА ПРОМЕЖУТОЧНЫХ ОПОРАХ И В ПРОЛЕТАХ ВОЗДУШНЫХ ЛИНИЙ  
ЭЛЕКТРОПЕРЕДАЧИ НАПРЯЖЕНИЕМ 220-750 кВ"  
(М.: СПУ Совзтехэнерго, 1987)  
ТИ 34-70-069-87

У Т В Е Р Ж Д Е Н О Главным научно-техническим управлением  
энергетики и электрификации 02.06.88 г.

В п.2.2 второй абзац изложить в следующей редакции:

"При возникновении указанных погодных условий либо при появлении разрядов на изолирующих приспособлениях начатые работы должны быть прекращены, электромонтеры удалены от токоведущих частей; устройства, приспособления и средства защиты сняты с линии и уложены в места хранения".

2. Пункт 2.7 исключить.

3. В п.2.19 заменить слово "коврики" на "боты".

4. Пункт 3.7 дополнить следующим текстом:

"Периодическая проверка знаний персонала должна проводиться в соответствии с общими требованиями Руководящих указаний по организации работы с персоналом в комиссиях предприятий по месту их работы. При этом в состав экзаменационной комиссии должен входить специалист, прошедший обучение методам производства работ под напряжением".

5. Пункт 3.9 изложить в следующей редакции:

"В бригаде должно быть не менее двух человек, готовых и оснащенных для работы на токоведущих частях ВЛ. Количественный состав бригады определяется технологической картой на работу".

6. Пункт 5.2.2 дополнить следующим текстом:

"Электромонтер закрепляет подвесное монтерское сиденье у провода. Прочность крепления к проводу должна позволять производить удаление электромонтера от токоведущих частей без его участия с помощью изолирующих полипропиленовых канатов".

Пункт 5.14 дополнить следующим текстом:

"Допускается использование изолирующей лестницы для перемещения тележки в пролете вместо одного из изолирующих полипропиленовых канатов".

8. В п.6.7 второй абзац дополнить текстом:

"..., а также изолирующей лестницей (канатом), опускаемой при работе вниз".

Заместитель начальника                    К.М.АНТИПОВ

**ТИПОВАЯ ИНСТРУКЦИЯ  
ПО РАБОТАМ ПОД НАПРЯЖЕНИЕМ  
НА ПРОМЕЖУТОЧНЫХ ОПОРАХ  
И В ПРОЛЕТАХ ВОЗДУШНЫХ  
ЛИНИЙ ЭЛЕКТРОПЕРЕДАЧИ  
НАПРЯЖЕНИЕМ 220-750 кВ**

**ТИ 34-70-069-87**

**РАЗРАБОТАНО** Производственным объединением по наладке, совершенствованию технологии и эксплуатации электростанций и сетей "Союзтехэнерго" при участии Управления по эксплуатации электрических сетей Минэнерго СССР, ПЭО "Винницаэнерго", Опытно-экспериментального предприятия по производству работ на линиях электропередачи без снятия напряжения, ПО "Дальние электропередачи", Молдглавэнерго

**ИСПОЛНИТЕЛИ** С.В.ПОЛЕВОЙ, И.Г.БАРГ (ПО "Союзтехэнерго"), Е.И.УДОД (Управление по эксплуатации электрических сетей Минэнерго СССР), В.Л.ТАЛОВЕРЬЯ (Опытно-экспериментальное предприятие по производству работ на линиях электропередачи без снятия напряжения), В.М.ПОПОВ (Молдглавэнерго), О.И.КУЛЬМАТИЦКИЙ (ПЭО "Винницаэнерго")

**СОГЛАСОВАНО** с Управлением по технике безопасности и промышленной санитарии

Начальник Р.А.ГАДЖИЕВ,

с Президиумом ЦК профсоюза рабочих электростанций и электротехнической промышленности

**УТВЕРЖДЕНО** Главным научно-техническим управлением энергетики и электрификации 27.05.87 г.

Заместитель начальника К.М.АНТИПОВ

---

ТИПОВАЯ ИНСТРУКЦИЯ ПО РАБОТАМ ПОД  
НАПРЯЖЕНИЕМ НА ПРОМЕЖУТОЧНЫХ ОПОРАХ  
И В ПРОЛЕТАХ ВОЗДУШНЫХ ЛИНИЙ ЭЛЕКТ-  
РОПЕРЕДАЧИ НАПРЯЖЕНИЕМ 220-750 кВ

---

ТИ 34-70-069-87

Срок действия установлен  
с 15.01.88 г.  
до 15.01.93 г.

## 1. ОБЩИЕ ПОЛОЖЕНИЯ

1.1. Настоящая "Типовая инструкция по работам под напряжением на промежуточных опорах и в пролетах воздушных линий электропередачи напряжением 220-750 кВ"\* предназначена для персонала энергосистем Минэнерго СССР, обслуживающего воздушные линии электропередачи (ВЛ) 220-750 кВ.

1.2. Действующие инструкции по работам под напряжением должны быть приведены в соответствие с настоящей Инструкцией.

1.3. Работами под напряжением являются все виды работ, при которых:

электромонтер, изолированный от земли, касается телом или инструментами и приспособлениями частей ВЛ, находящихся под напряжением;

электромонтер приближается к токоведущим частям, находящимся под напряжением, на расстояния менее допустимых "Правилами техники безопасности при эксплуатации электроустановок" (М.: Энергоатомиздат, 1987);

---

\*Далее - Инструкция.

электромонтер, находящийся под потенциалом "земли", касается изолирующими приспособлениями токоведущих частей ВЛ, находящихся под напряжением.

Все члены бригады, участвующие в выполнении указанных работ, считаются выполняющими работы под напряжением.

I.4. Работы под напряжением должны производиться в соответствии с настоящей Инструкцией, а также с:

"Правилами техники безопасности при эксплуатации электроустановок" (ПТБ);

"Правилами применения и испытания средств защиты, используемых в электроустановках" (М.: Энергоатомиздат, 1983);

"Правилами безопасности при работе с инструментом и приспособлениями" (М.: Энергоатомиздат, 1986).

I.5. "Общие положения" (разд. I), "Условия производства работ" (разд. 2), "Требования к персоналу" (разд. 3), "Организационно-технические мероприятия по обеспечению безопасности работ" (разд. 4), изложенные в настоящей Инструкции, распространяются на все виды работ под напряжением, выполняемых на проводах и изолирующих подвесках ВЛ 220-750 кВ.

I.6. "Основные положения по технологии производства работ" (разд. 5), "Основные устройства, приспособления и средства защиты" (разд. 6) настоящей Инструкции распространяются на работы, выполняемые на промежуточных опорах с горизонтальным расположением проводов и в пролетах ВЛ 220-750 кВ.

Инструкции по проведению работ под напряжением на опорах других типов (анкерных, двухцепных, с вертикальным расположением проводов и др.) ВЛ 220-750 кВ должны быть согласованы с Главтехуправлением и Управлением по технике безопасности и промышленной санитарии, утверждены энергосистемой (республиканским министерством) и областным (республиканским) комитетом профсоюза; типовые инструкции (правила) подлежат утверждению Главтехуправлением и согласованию с ЦК профсоюза рабочих электростанций и электротехнической промышленности.

I.7. Настоящей Инструкцией предусматривается производство работ под напряжением по следующим схемам:

"провод-человек-изоляция-земля" - для лиц, находящихся на токоведущих частях линии, т.е. непосредственно касающихся провода и других элементов ВЛ, находящихся под напряжением и изоли-

рованных от земли;

"провод-изоляция-человек-земля" - для лиц, находящихся на земле или заземленных конструкциях опор и изолированных от элементов ВЛ, находящихся под напряжением.

1.8. В соответствии с настоящей Инструкцией разрешается выполнять следующие виды работ под напряжением на ВЛ 220-750 кВ (с горизонтальным расположением проводов):

замену гирлянд изоляторов или отдельных изоляторов в поддерживающих изолирующих подвесках проводов;

замену и ремонт сцепной арматуры и поддерживающих зажимов в поддерживающих изолирующих подвесках проводов;

ревизию провода в поддерживающих зажимах и установку балластов к поддерживающим зажимам;

замену и ремонт дистанционных распорок расщепленных проводов и гасителей вибрации;

ремонт проводов в месте установки изолирующих подвесок и в пролете;

снятие набросов с проводов.

1.9. Для индивидуальной защиты персонала от воздействия электрического поля должны применяться экранирующие комплекты.

Работы, связанные с прикосновением к токоведущим частям ВЛ 220-750 кВ, должны выполняться электромонтерами с использованием экранирующих комплектов, предназначенных для работы под напряжением.

Необходимость применения экранирующих комплектов электромонтерами, выполняющими работы на опоре и на земле, определяется требованиями ПТБ.

1.10. Выполнение конкретных видов работ под напряжением должно производиться по технологическим картам (проектам производства работ), составленным для каждого вида работ на основании настоящей Инструкции и директивных документов, перечисленных в п.1.4, и в соответствии с действующей Инструкцией по охране труда.

Технологические карты на производство работ под напряжением (проекты производства работ) и Инструкция по охране труда должны утверждаться главным инженером РЭУ (ПЭО) или ПЭС, в ко-



тором производятся эти работы.

1.11. При производстве работ под напряжением допускается применение различных модификаций средств защиты, устройств и приспособлений (разд.6 настоящей Инструкции), разработанных и принятых в установленном порядке.

## 2. УСЛОВИЯ ПРОИЗВОДСТВА РАБОТ

2.1. Работы под напряжением разрешается производить при следующих атмосферных условиях:

температура воздуха - от минус 20°C до плюс 40°C;  
относительная влажность воздуха - не более 90% (измеренная гигрометром на месте производства работ);  
скорость ветра не более 10 м/с.

2.2. Запрещается производить работы при осадках в виде дождя и снега, при тумане и инее, гололеде на опорах и проводах, приближении грозы.

При возникновении указанных погодных условий начатые работы должны быть прекращены, электромонтеры удалены от токоведущих частей; устройства, приспособления и средства защиты сняты с линии и уложены в места хранения.

2.3. Перед началом работ в пролете пересечения с ВЛ того же класса или более низкого напряжения необходимо убедиться, что расстояния между проводами пересекающихся ВЛ соответствуют расстояниям, указанным в табл.2.5.25 "Правил устройства электроустановок" (М: Энергоатомиздат, 1985), с учетом габарита применяемой тележки. В случае, когда необходимые расстояния не выдерживаются, пересекаемую линию требуется отключить и заземлить в соответствии с требованиями ПТБ. На выполнение таких работ должны быть составлены проекты производства работ.

2.4. Работы под напряжением должны производиться с предварительным уведомлением дежурного диспетчера, осуществляющего управление данной ВЛ.

2.5. На время работ под напряжением на ключах управления выключателей ремонтируемой ВЛ следует вывесить предупредительные плакаты "Работа под напряжением - повторно не включать" (размер плаката 80x50 мм).

2.6. В случае автоматического отключения ремонтируемой линии запрещается повторное ручное включение ее без согласования с руководителем работ.

В случае возникновения КЗ в месте производства работ из-за допущенной ошибки при ремонте под напряжением работа должна быть прекращена, руководитель работ должен немедленно доложить диспетчеру о причине отключения ВЛ и о возможности ее включения. Возобновлять работу можно только после повторного разрешения на допуск, полученного в установленном порядке.

2.7. В случае необходимости по сигналу руководителя работ диспетчер должен срочно отключить ремонтируемую линию.

2.8. Расстояние, при котором допускается производить работы под напряжением, от провода ремонтируемой фазы до заземленных частей ВЛ определяется минимально допустимым воздушным промежутком с учетом отклонения гирлянды при действии ветра и технологией выполнения работы.

2.9. В качестве основных изолирующих устройств для работ под напряжением могут применяться специальные полимерные изоляторы (либо линейные полимерные изоляторы), изолирующие лестницы, полипропиленовые канаты.

2.10. Длина изолирующего полипропиленового каната, один конец которого находится под потенциалом провода, а другой - под потенциалом земли, должна быть не менее:

Напряжение ВЛ, кВ ...	220	330	400-500	750
Длина каната, м .....	2,4	3,2	4,5	6,6

2.11. Работы под напряжением на поддерживающей изолирующей подвеске ВЛ 220-750 кВ разрешается производить при условии, что число исправных незащунтированных изоляторов в подвеске составляет (от общего количества изоляторов в цепи) не менее: 75% - для ВЛ 220 и 330 кВ, 80% - для ВЛ 400-750 кВ. Перед началом работ состояние стеклянных изоляторов должно проверяться визуально, фарфоровых - с помощью измерительной штанги.

2.12. При проведении работ под напряжением в арматуре поддерживающей изолирующей подвески должны быть все шпильки и замки. Наличие шпилек и замков в арматуре проверяется перед

началом работ с земли (с помощью бинокля), с телескопической вышки или с опоры.

2.13. Производство работ под напряжением на проводе в пролете, ограниченном опорами с дефектными изоляторами в одноцепной изолирующей подвеске, не допускается. До выхода на провод необходимо произвести верховой осмотр состояния изоляторов изолирующих подвесок на опорах, ограничивающих пролет, где ведутся работы. В случае обнаружения дефектов перед началом работ на проводе необходимо выполнить замену дефектных изоляторов изолирующих подвесок.

2.14. Подъем устройств и приспособлений на траверсу и их спуск должны производиться с помощью бесконечного каната или каната с грузом на конце. Допускается в качестве тягового механизма использовать автомашину.

2.15. При подъеме и спуске с опоры гирлянды, отдельных изоляторов, устройств и приспособлений с помощью изолирующего полипропиленового каната последний не должен касаться токоведущих частей.

В случае применения для указанной цели неизолирующего каната, выполненного из капрона или с примесью натурального волокна, расстояние от каната до токоведущих частей должно быть не менее:

Напряжение ВЛ, кВ ...	220	330	400-500	750
Расстояние, м .....	2,5	3,5	4,5	6,0

2.16. Перед использованием жестких изолирующих лестниц и изолирующих тяг с гладкой поверхностью на тетивы лестниц и изолирующие тяги необходимо нанести гидрофобную смазку.

2.17. Электромонтер, работающий у провода, должен специальной штангой перенести потенциал своего экранирующего комплекта на приспособление или устройство с линейными размерами более 60 см, приближающееся к нему и имеющее изменяющийся "плавающий" потенциал.

2.18. Запрещается приближаться к изолированному от опоры грозозащитному тросу на расстояние менее 1 м.

2.19. При приближении к токоведущим частям ВЛ изолирующих приспособлений, используемых для доставки электромонтера к прово-

дам фазы, электромонтеры во избежание попадания под шаговое напряжение должны находиться на расстоянии не менее 8 м от стоек и оттяжек опоры или использовать диэлектрические коврики и т.п. для изоляции от земли.

2.20. Работающие на земле не должны находиться под элементами ВЛ, на которых производится работа.

### 3. ТРЕБОВАНИЯ К ПЕРСОНАЛУ

3.1. Производство работ под напряжением разрешается предприятиям электрических сетей, имеющим специально подготовленный персонал, необходимые приспособления, инструменты, техническую документацию (инструкции по охране труда, технологические карты, протоколы испытаний приспособлений).

3.2. К работе под напряжением на ВЛ 220-750 кВ допускаются электромонтеры, прошедшие:

медицинский осмотр в соответствии с Приказом Минздрава СССР от 19.06.84 г. № 700;

проверку знаний Инструкции по охране труда в объеме, соответствующем ЕТКС и конкретной группе по электробезопасности, и настоящей Инструкции;

обучение методам производства работ под напряжением и допущенные к их проведению.

3.3. К работам под напряжением не допускаются электромонтеры моложе 18 лет.

3.4. Подготовка персонала должна производиться в специальных учебных центрах, оборудованных стендами и полигонами для практического обучения.

3.5. Переподготовка персонала должна проводиться в учебных центрах; ее периодичность определяется руководством учебного центра.

3.6. Лица, успешно сдавшие экзамены по окончании обучения работам под напряжением, должны иметь об этом запись в удостоверении о проверке знаний в разделе "Свидетельство на право производства специальных работ" или вкладку в удостоверении.

3.7. Персонал, допущенный к производству работ под напряжением, должен проходить ежегодную проверку знаний Инструкции

по охране труда, настоящей Инструкции и технологических карт (проектов производства работ).

3.8. Электромонтеры, выполняющие работы на токоведущих частях ВЛ, должны иметь группу по электробезопасности не ниже IV; остальные электромонтеры, включая работающих на опоре, на земле, водителей спецмеханизмов - группу не ниже III.

Производитель работ должен иметь группу по электробезопасности не ниже IV и должен иметь право работать на токоведущих частях ВЛ, руководитель работ - V группу по электробезопасности.

3.9. В бригаде должно быть не менее двух человек, готовых к работе на токоведущих частях ВЛ. Количественный состав бригады определяется технологической картой на работу.

#### 4. ОРГАНИЗАЦИОННО-ТЕХНИЧЕСКИЕ МЕРОПРИЯТИЯ ПО ОБЕСПЕЧЕНИЮ БЕЗОПАСНОСТИ РАБОТ

4.1. Работы под напряжением должны производиться по наряду-допуску (наряду).

4.2. Ответственными за безопасность работ под напряжением являются:

выдающий наряд;

руководитель работ;

дежурный диспетчер (дежурный из оперативно-диспетчерского персонала);

допускающий к работе;

производитель работ;

члены бригады.

4.3. В списке лиц, имеющих право выполнять работы под напряжением, указываются:

выдающие наряд;

руководители работ;

производители работ;

работающие на токоведущих частях и на опоре;

работающие на земле;

ответственные за эксплуатацию и хранение технических средств для работ под напряжением.

Список должен утверждаться главным инженером ПЭС.

4.4. Выдающий наряд назначает руководителя работ, производителя работ, членов бригады, определяет место, содержание, время производства работ и меры по подготовке рабочего места, обеспечивающие безопасность производства работ.

Право выдачи наряда предоставляется лицам административно-технического персонала предприятий электрических сетей, сдавшим экзамен по организации и проведению работ под напряжением и имеющим группу У по электробезопасности.

4.5. Руководитель работ должен вести непрерывное наблюдение за работами и осуществлять руководство бригадой. Руководитель работ совмещает обязанности допускающего.

Руководитель работ предварительно уведомляет дежурного диспетчера о проводимых работах под напряжением, обеспечивает подготовку рабочего места, инструктирует бригаду при допуске, отвечает за достаточность и правильность выполнения необходимых мер безопасности, их соответствие характеру и месту работы.

Руководителем работ может назначаться лицо инженерно-технического персонала: начальник службы линий или его заместитель, старший мастер, мастер службы линий, прошедшие обучение и допущенные к работам под напряжением.

4.5.1. Перед началом работы и после перерыва в работе руководитель работ должен дать общую характеристику предстоящей работы, объяснить этапы и приемы работы, применяемую технологию, перечислить устройства и приспособления, ознакомить с принятыми мерами безопасности, определить для каждого члена бригады задачу в процессе выполнения работ.

Руководитель работ должен путем опроса убедиться в том, что каждый член бригады понял поставленную задачу и готов ее выполнять; установить, что физическое и психологическое состояние членов бригады не препятствует проведению работ под напряжением.

Перед подъемом электромонтера на опору (к проводу) руководитель работ должен проверить правильность соединения всех элементов экранирующего комплекта.

4.5.2. При возникновении непредвиденных трудностей, препятствующих проведению запланированной работы, руководитель ра-

бот обязан ее прекратить.

4.5.3. После окончания работ руководитель работ должен сообщить об этом дежурному диспетчеру, осуществляющему управление данной ВЛ.

4.6. Диспетчер должен принять меры для исключения возможности повторного ручного включения выключателей ВЛ после их автоматического отключения и при необходимости (см.п.2.3) перед началом работ отключить линии, пересекающиеся с ремонтируемой.

4.7. Производитель работ отвечает за правильность выполнения необходимых мер безопасности, исправность инструмента и приспособлений, правильные и безопасные методы выполнения работы.

4.8. Каждый член бригады обязан выполнять требования настоящей Инструкции и указания, полученные при допуске к работам и во время работы.

## 5. ОСНОВНЫЕ ПОЛОЖЕНИЯ ПО ТЕХНОЛОГИИ ПРОИЗВОДСТВА РАБОТ

### Схемы и технология доставки электромонтера к проводу

5.1. Подъем электромонтера к проводу с земли в подвешенном монтерском сиденьи производится следующим образом:

5.1.1. Доставка электромонтера к проводу (рис.1) производится с земли в подвешенном монтерском сиденьи с помощью полимерного изолятора, изолирующих полипропиленовых канатов, системы блоков, установленных на опоре, и механической лебедки.

5.1.2. Для страховки при подъеме (спуске) электромонтера применяется дополнительный полипропиленовый канат, соединенный со страхующим устройством или приспособлением.

5.1.3. При подъеме электромонтера последовательность операций следующая:

с помощью бесконечного каната (или каната с грузом на конце) на траверсу опоры подаются два изолирующих полипропиленовых каната, пропущенные в блоки с изолирующими роликами. Блоки с канатом для подъема электромонтера крепятся к одному из швеллеров (поясных уголков) траверсы, блоки с канатом для страховки - к другому швеллеру (поясному уголку);

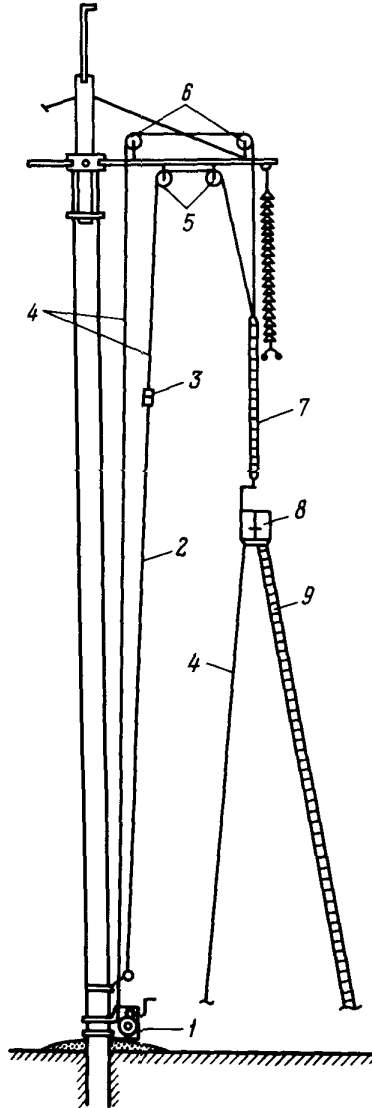


Рис.1. Схема подъема электро-монтера к проводу в подвесном монтерском сиденье с земли:

- 1 - лебедка с ручным приводом;
- 2 - трос страхового устройства или страховый канат; 3 - предохранительное страховое устройство; 4 - изолирующие канаты; 5 - подвесные блоки с изолирующими роликами; 6 - опорные блоки с изолирующими роликами; 7 - длинностержневой полимерный изолятор; 8 - подвесное монтерское сиденье; 9 - гибкая изолирующая лестница



на стойке опоры (примерно на высоте 1 м от уровня земли) крепится лебедка, к которой присоединяется один конец изолирующего каната для подъема электромонтера;

другой конец изолирующего полипропиленового каната крепится к арматуре полимерного изолятора, соединенного с подвесным монтерским сиденьем;

к верхней части подвесного монтерского сиденья крепится страхующий изолирующий канат, соединенный со страхующим устройством или приспособлением;

с помощью лебедки поднимают подвесное монтерское сиденье сначала без электромонтера (изолирующие приспособления проверяются рабочим напряжением в течение 1 мин), а затем с электромонтером; при этом электромонтеры на земле страхуют подвесное монтерское сиденье от раскачивания с помощью изолирующих полипропиленовых канатов и гибкой изолирующей лестницы;

при подъеме подвесного монтерского сиденья на расстояние от провода 0,5 м для ВЛ 220 и 330 кВ, 0,7 м для ВЛ 500 кВ и 1,0 м для ВЛ 750 кВ электромонтер должен перенести с помощью штанги потенциал провода на подвесное монтерское сиденье и на свой экранирующий комплект, после чего его поднимают до уровня подвески провода. С помощью каната электромонтер закрепляет подвесное монтерское сиденье у провода<sup>1</sup>.

5.1.4. При необходимости электромонтер по гибкой изолирующей лестнице может спуститься из подвесного монтерского сиденья на землю или подняться с земли в подвесное монтерское сиденье.

5.1.5. Выполнение работ под напряжением при подъеме к проводам ВЛ в подвесном монтерском сиденье с земли допускается при условии обеспечения в процессе работы промежутка между крайним проводом расщепленной фазы и стойкой опоры (при откло-

---

<sup>1</sup>Прочность каната должна быть меньше, чем системы приспособлений "подвесное монтерское сиденье - полимерный изолятор, подвешенный к траверсе опоры".

ненном положении изолирующей подвески под действием ветра) не менее:

Напряжение ВЛ, кВ ...	220	330	400-500	750
Допустимый промежуток, м .....	2,7	3,3	4,1	5,5

5.2. Перемещение электромонтера в промежутке "провод-стойка опоры" способом "маятника" производится следующим образом:

5.2.1. Доставка электромонтера к проводу может производиться двумя способами:

с помощью подвешенного монтерского сиденья, подвешенного к полимерному изолятору, шарнирно закрепленному к траверсе опоры, и изолирующих полипропиленовых канатов (рис.2);

с помощью жесткой подвесной изолирующей лестницы, закрепленной шарнирно на траверсе опоры, и изолирующих полипропиленовых канатов (рис.3).

5.2.2. При доставке электромонтера к проводу на подвесном монтерском сиденье способом "маятника" последовательность операций следующая (см.рис.2):

с помощью каната на траверсу поднимают и закрепляют полимерный изолятор с подвесным монтерским сиденьем, укрепленным на нижнем конце изолятора;

с помощью изолирующих полипропиленовых канатов подвесное монтерское сиденье подводят к проводу ВЛ и изолирующие приспособления проверяют рабочим напряжением в течение 1 мин;

с помощью изолирующих полипропиленовых канатов подвесное монтерское сиденье подводят к стойке опоры и в него со стойки опоры переходит электромонтер;

электромонтеры, находящиеся на земле, с помощью изолирующих полипропиленовых канатов подводят подвесное монтерское сиденье к проводу ВЛ, при этом во избежание уменьшения воздушного промежутка "крайний провод расщепленной фазы-стойка опоры" электромонтер на стойке опоры должен находиться внутри нее или на стороне, противоположной ремонтируемой фазе ВЛ;

при приближении подвешенного монтерского сиденья к проводу на расстоянии 1 м при работах на ВЛ 750 кВ и 0,7 м - на ВЛ 500 кВ электромонтер специальной штангой переносит потенциал

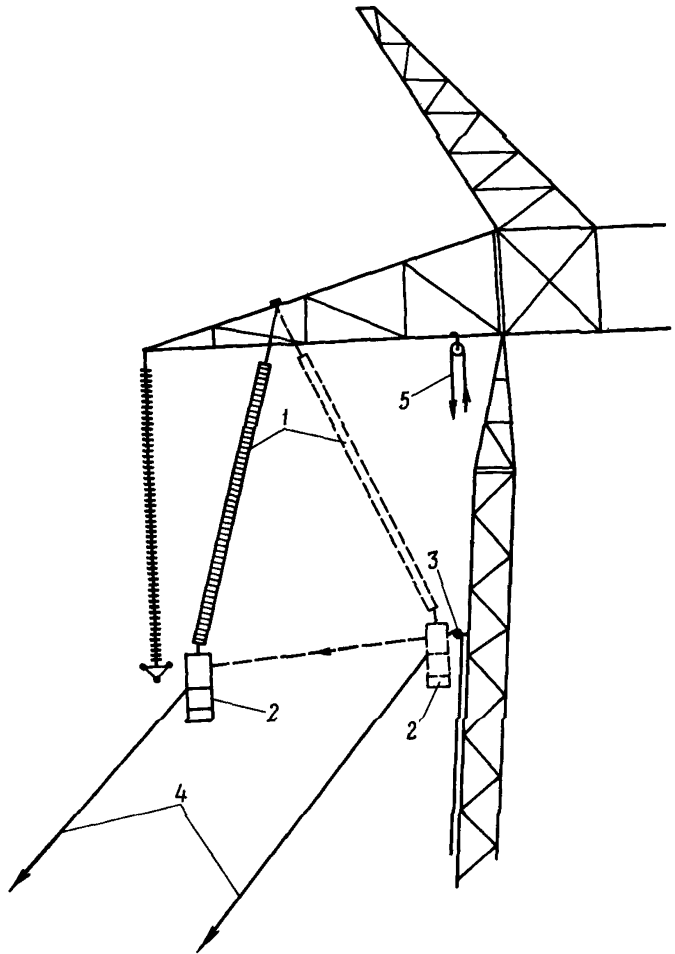


Рис.2. Доставка электромонтера к проводу на подвесном монтерском сиденье способом "маятника":

1 - длинностержневой полимерный изолятор; 2 - подвесное монтерское сиденье; 3 - блок с изолирующим роликом; 4 - изолирующие полипропиленовые канаты; 5 - бесконечный канат с блоком

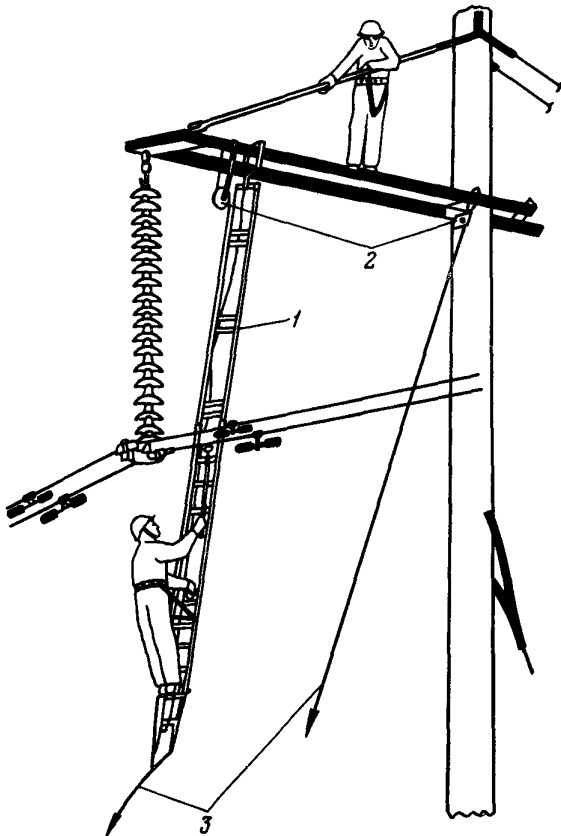


Рис.3. Схема подъема электромонтера к проводу по жесткой подвесной изолирующей лестнице способом "маятника": 1 - жесткая изолирующая лестница; 2 - блоки с изолирующими роликами; 3 - изолирующие полипропиленовые канаты

провода на подвесное монтерское сиденье и на экранирующий комплект, после чего монтерское сиденье подводится к проводу вплотную.

5.2.3. Выполнение работ под напряжением на ВЛ 500 и 750 кВ при доставке электромонтера к проводу способом "маятника" на подвесном монтерском сиденье, подвешенном на полимерном изоляторе, допускается при условии обеспечения в процессе работы промежутка "провод расщепленной фазы - стойка опоры" (при отклонении изолирующей подвески под действием ветра) не менее:

Напряжение ВЛ, кВ	.....	500	750
Допустимый промежуток, м	.....	4,2	6,0

5.2.4. При подъеме электромонтера к проводу по жесткой подвесной изолирующей лестнице способом "маятника" последовательность операций следующая (см.рис.3):

с помощью изолирующего каната на траверсу поднимают изолирующую лестницу и закрепляют ее и страховочный канат за траверсу на расстоянии примерно 1 м от места крепления изолирующей подвески;

изолирующую лестницу с помощью изолирующего каната подводят к проводу и проверяют рабочим напряжением в течение 1 мин, при этом на поверхности лестницы не должно возникнуть видимых и слышимых разрядов. Затем изолирующую лестницу подводят к стойке опоры и на нее переходит электромонтер. До перехода на изолирующую лестницу электромонтер крепит строп своего предохранительного пояса к страховочному канату;

электромонтеры на земле изолирующим канатом перемещают изолирующую лестницу к проводу и закрепляют ее в этом положении;

электромонтер, находящийся на изолирующей лестнице, поднимается вверх и, не доходя 1 м до уровня провода, с помощью штанги переносит потенциал провода на свой экранирующий комплект, после чего поднимается до уровня провода и закрепляется стропом монтерского предохранительного пояса за тетиву изолирующей лестницы.

5.3. Подъем электромонтера к проводу с земли по гибкому трапу и жесткой изолирующей лестнице, укрепленной на проводе (рис.4), производится в следующей последовательности:

жесткую изолирующую лестницу с помощью изолирующего каната поднимают в вертикальное положение, после чего к нижней ее части крепят вспомогательный канат, пропущенный через блок на стойке опоры, и гибкий изолирующий трап;

с помощью изолирующего и вспомогательного канатов изолирующую лестницу навешивают на провод расщепленной фазы;

электромонтер с земли поднимается вверх по гибкому трапу, затем по жесткой изолирующей лестнице и, не доходя 1 м до уровня проводов, специальной штангой переносит потенциал провода на экранирующий комплект, после чего поднимается и переходит на рабочую площадку; при подъеме электромонтера страхуют изолирующим канатом, пропущенным через блок на траверсе (длина изолирующего каната должна быть не менее указанной в п.2.10).

Способы перевода нагрузки от массы проводов на полимерные изоляторы (изолирующие тяги)

5.4. При сдвоенных изолирующих подвесках последовательность операций следующая:

на траверсу поднимают и закрепляют винтовой (гидравлический) домкрат или винтовую стяжку с узлом крепления к траверсе опоры и полимерный изолятор (изолирующую тягу). Винтовая стяжка может располагаться и у провода, при этом она крепится к нижнему концу полимерного изолятора;

электромонтер, находящийся на траверсе, соединяет верхний конец полимерного изолятора с домкратом или винтовой стяжкой, а электромонтер, находящийся у провода, крепит нижний конец полимерного изолятора к поддерживающему зажиму или с помощью захвата за провода расщепленной фазы;

электромонтер, находящийся на траверсе (или у провода), с помощью домкрата (винтовой стяжки) и полимерного изолятора освобождает изолирующую подвеску от массы провода.

5.5. При одинарной изолирующей подвеске применяют один или

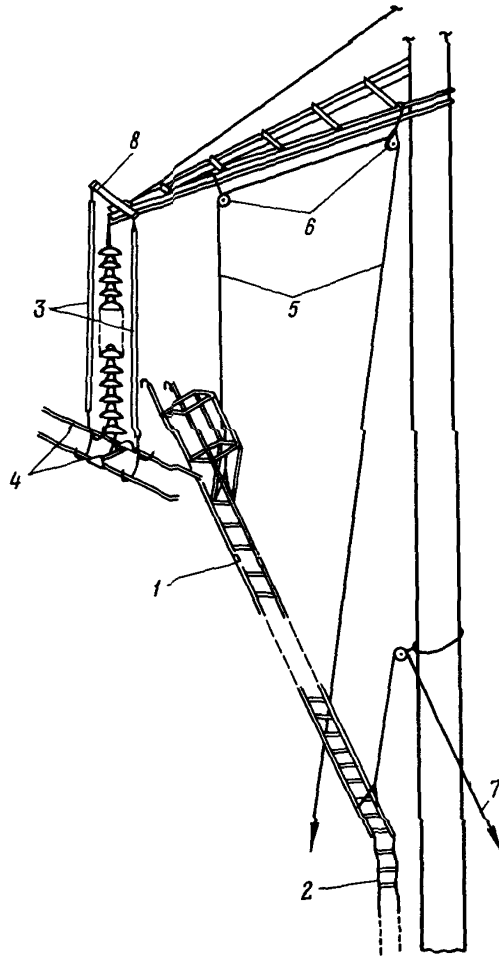


Рис.4. Схема установки на провода фазы ВЛ жесткой изолирующей лестницы:

I - жесткая изолирующая лестница; 2 - гибкий изолирующий трап; 3 - полимерные изоляторы (изолирующие тяги); 4 - зацепы за провода фазы; 5 - изолирующие полипропиленовые канаты; 6 - блоки с изолирующими роликами; 7 - вспомогательный канат; 8 - балка с винтовыми домкратами

два полимерных изолятора с захватами за провода расщепленной фазы. При использовании двух полимерных изоляторов они устанавливаются с разных сторон от изолирующей подвески и крепятся к траверсе специальной балкой.

#### Способы замены изоляторов и арматуры в поддерживающих изолирующих подвесках

5.6. Замена отдельных дефектных изоляторов в гирлянде или полная замена гирлянды фарфоровых изоляторов на стеклянные с опусканием гирлянды на землю от места подвески производится в следующей последовательности:

электромонтер, находящийся на траверсе, крепит к изолирующему полипропиленовому канату, предназначенному для спуска гирлянды изоляторов, верх поддерживающей изолирующей подвески, предварительно освобожденной от массы провода;

электромонтер, находящийся у провода, крепит к нижней части гирлянды изоляторов полипропиленовый изолирующий канат; гирлянду изоляторов отсоединяют от поддерживающего зажима и от траверсы;

на время опускания и подъема гирлянды изоляторов электромонтера удаляют от провода фазы ВЛ;

электромонтеры, находящиеся на земле, изолирующим полипропиленовым канатом отводят нижний конец гирлянды от провода, чтобы за него не задевала гирлянда при спуске. По возможности гирлянду изоляторов удаляют от провода в сторону, противоположную той, с которой расположен электромонтер;

электромонтеры, находящиеся на земле, с помощью автомашины или механической (электрической) лебедки, к которой крепится изолирующий полипропиленовый канат, опускают гирлянду изоляторов на землю, где производят замену дефектных изоляторов либо всей гирлянды;

подъем и установку отремонтированной гирлянды изоляторов производят в обратной последовательности.

5.7. Замена изоляторов в поддерживающих изолирующих подвесках с предварительным перемещением гирлянды к стойке опоры и последующим ее опусканием на землю может выполняться с применением съемно-передающего устройства.



Работа с использованием съемно-передающего устройства, состоящего из рельса с перемещающейся по нему каретки (рис.5), производится в следующей последовательности:

изолирующим канатом на траверсу подается и подвешивается рельс с перемещающейся по нему кареткой;

электромонтер, находящийся на траверсе, закрепляет шарнирный захват каретки съемно-передающего механизма за шапку верхнего изолятора гирлянды;

электромонтер, находящийся у провода, расцепляет изолирующую подвеску, предварительно освобожденную от массы провода, и поддерживающий зажим;

электромонтер, находящийся на траверсе, домкратом каретки переводит массы изолирующей подвески на каретку, отцепляет гирлянду изоляторов от сцепной арматуры на траверсе и перемещает каретку с гирляндой изоляторов в сторону стойки опоры;

электромонтер на траверсе крепит верхний изолятор гирлянды к канату, предназначенному для спуска гирлянды;

электромонтеры на земле с помощью машины или лебедки освобождают каретку съемно-передающего устройства от массы гирлянды изоляторов и опускают гирлянду изоляторов на землю, где производят замену дефектных элементов.

5.8. Замена отдельных дефектных изоляторов в поддерживающих изолирующих подвесках с приспусканием гирлянды изоляторов производится в следующей последовательности:

поднимают на траверсу и закрепляют механическую лебедку с изолирующим ремнем;

верх гирлянды крепят к изолирующему ремню (канату) лебедки;

электромонтер, находящийся у провода, отсоединяет гирлянду изоляторов от поддерживающего зажима и крепит к нижней части гирлянды изолирующий канат;

электромонтеры, находящиеся на земле, с помощью изолирующих канатов отводят гирлянду изоляторов от проводов так, чтобы при спуске гирлянда не касалась проводов;

гирлянду изоляторов, предварительно освобожденную от массы провода, отсоединяют от траверсы и лебедкой с изолирующим ремнем (канатом) опускают так, чтобы дефектный изолятор находился на уровне проводов;

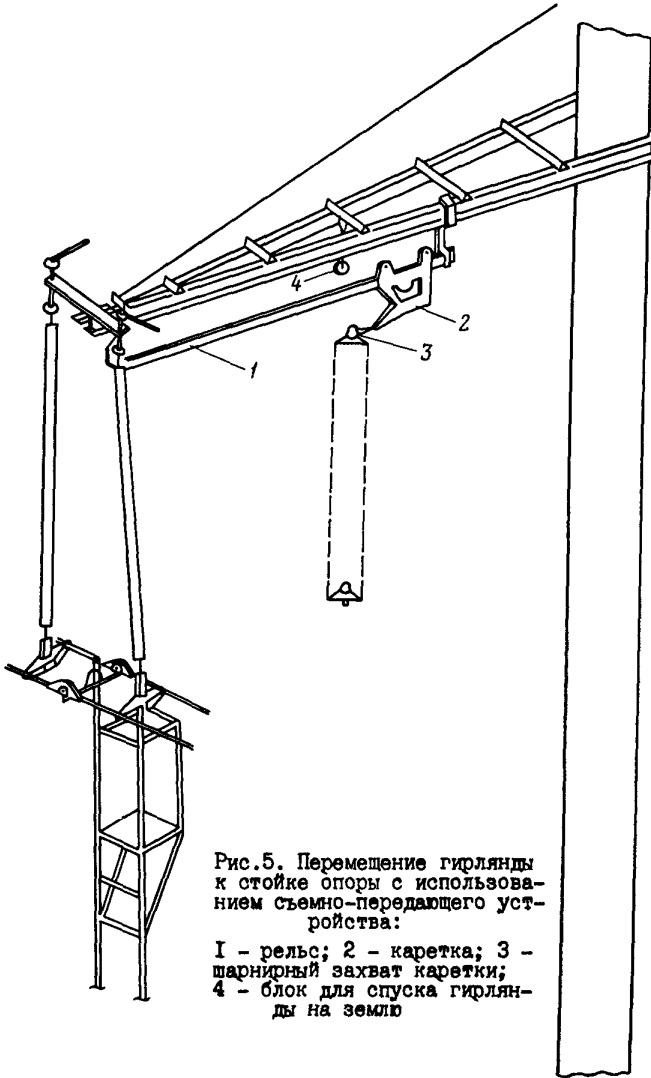


Рис.5. Перемещение гирлянды к стойке опоры с использованием съемно-передающего устройства:

1 - рельс; 2 - каретка; 3 - шарнирный захват каретки; 4 - блок для спуска гирлянды на землю

электромонтер, находящийся у провода, с помощью стяжного устройства заменяет дефектный элемент гирлянды (рис.6), при этом верхний захват устройства должен устанавливаться на изолятор, находящийся не выше уровня верхнего провода фазы (возможно применение приспособления для замены отдельных изоляторов, которое навешивается на провода фазы ВЛ).

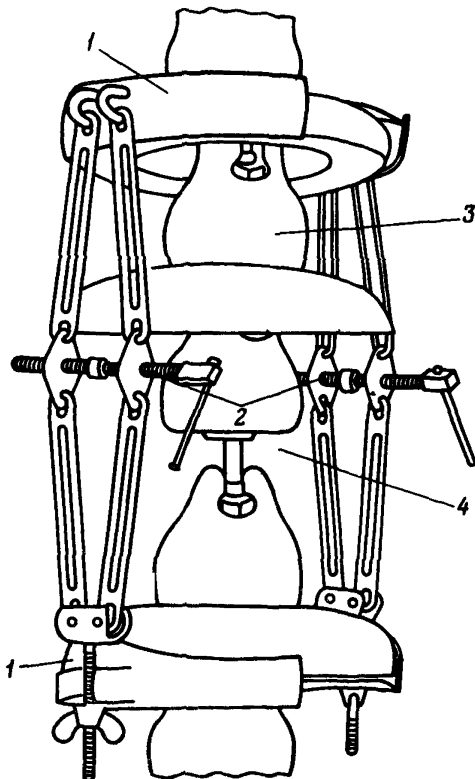


Рис.6. Стяжное устройство для замены дефектных изоляторов с захватами за тарелки изоляторов:

I - захват за тарелки изоляторов; 2 - стяжные винты; 3 - изолятор; 4 - дефектный изолятор

5.9. Замену арматуры поддерживающей изолирующей подвески, ревизию провода в поддерживающем зажиме и дефектных изоляторов, расположенных у траверсы или у провода, можно производить без опускания и отвода гирлянды. Эта работа производится с использованием стропа и лебедки с канатом, установленной на стойке опоры или на траверсе. Дефектные изоляторы перед заменой следует зашунтировать. Если дефектные изоляторы находятся у траверсы, то перенести на них потенциал траверсы ("земли"), если дефектные изоляторы находятся у провода - потенциал провода. При этом число исправных незашунтированных изоляторов в ремонтируемой цепи гирлянды должно быть не менее указанных в п.2.II настоящей Инструкции.

Производство ремонтных работ на проводах в пролетах ВЛ

5.10. При работах по ремонту провода и арматуры в пролете линии применяются специальные тележки для передвижения по проводам фазы. Перемещение тележки с электромонтером допускается по проводам фазы общим сечением не менее  $240 \text{ мм}^2$ . При работе в пролете пересечения с ВЛ более низкого напряжения или других препятствий (деревья, строения) габарит до них необходимо контролировать с помощью изолирующих приспособлений (штанг, канатов).

5.11. Подъем тележки с электромонтером с земли и установка тележки на провода фазы производится в следующей последовательности:

подъем электромонтера производят с земли по схеме рис. I с использованием универсального монтерского сиденья, к верхней части которого крепится съемная ходовая часть, снабженная роликами для передвижения по проводам (один из вариантов такой тележки изображен на рис.7);

с помощью лебедки поднимают тележку с электромонтером к проводам ремонтируемой фазы ВЛ, и ролики с помощью рычагов устанавливаются на провода фазы.

5.12. Подъем тележки без электромонтера с помощью изолирующего каната и блока, установленного на проводах фазы, производится в следующей последовательности:

электромонтер доставляется к проводу одним из указанных

выте способов (см.разд.5.1) и устанавливает на проводах фазы блок, в который заправлен изолирующий полипропиленовый канат;

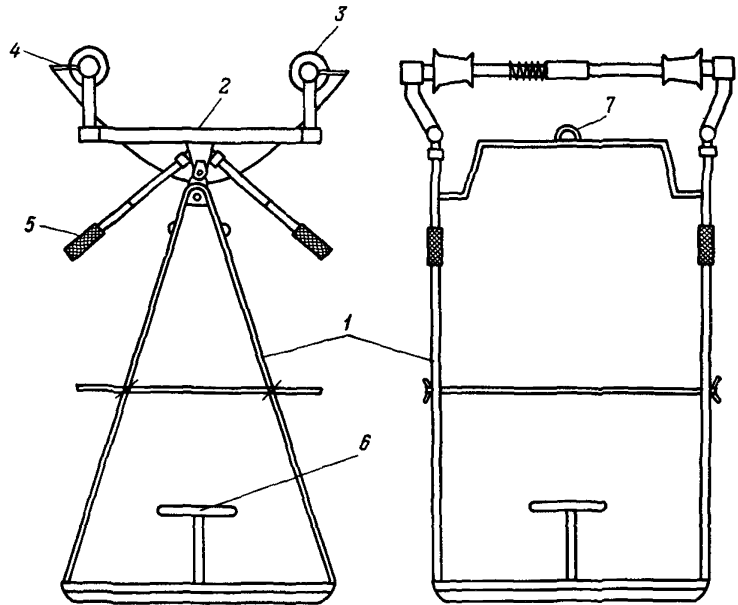


Рис.7. Универсальное монтерское сиденье-тележка:  
1 - каркас монтерского сиденья; 2 - съемная ходовая часть; 3 - ролик; 4 - тормоз; 5 - рычаг; 6 - сиденье; 7 - скоба для подъема

тележка для передвижения по проводам поднимается электро-монтерами с земли с помощью автомашины (лебедки) или вручную и изолирующего полипропиленового каната (рис.8);

электромонтер устанавливает тележку на провода расщепленной фазы и пересаживается в нее из подвешного монтерского сиденья.

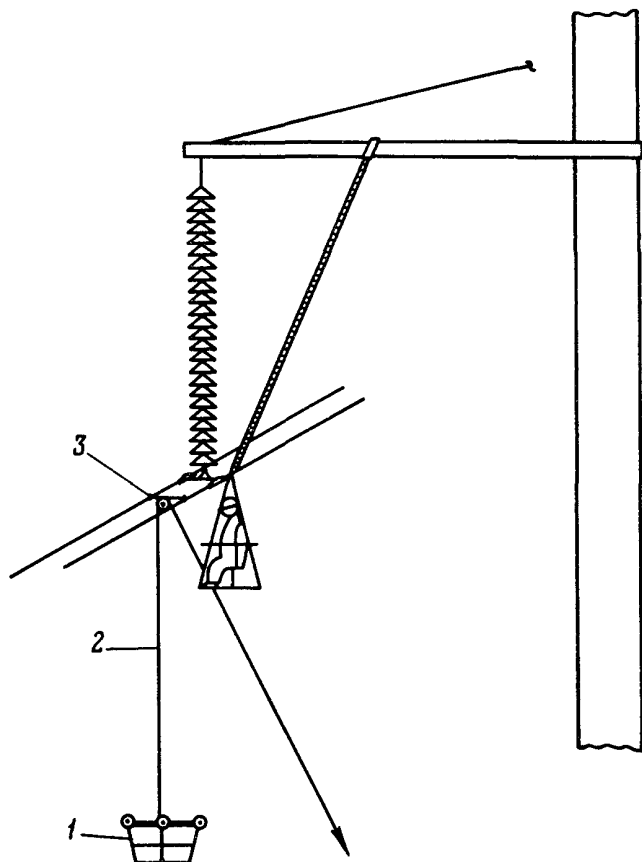


Рис.8. Схема подъема тележки для передвижения по проводам:

1 - тележка; 2 - изолирующий полипропиленовый канат;  
3 - блок, установленный на провода фазы

5.13. Для подъема тележки к проводам ремонтируемой фазы допускается использовать автомашину.

5.14. Электромонтеры с земли перемещают тележку в пролете с помощью изолирующих полипропиленовых канатов, прикрепленных к тележке с двух сторон.

5.15. В отдельных конструкциях тележки при переходе ее через поддерживающие зажимы и дистанционные распорки необходимо поочередно освобождать ролики тележки либо демонтировать жесткую связь между роликами. При переходе через поддерживающие зажимы тележку необходимо страховать за поддерживающий зажим.

5.16. Пооперационное выполнение каждой конкретной работы, состав применяемых устройств, приспособлений, механизмов, состав бригад приводятся в технологических картах (проектах производства работ).

## 6. ОСНОВНЫЕ СПЕЦИАЛЬНЫЕ УСТРОЙСТВА, ПРИСПОСОБЛЕНИЯ И СРЕДСТВА ЗАЩИТЫ

6.1. По своему назначению специальные устройства, приспособления и средства защиты, применяемые при работах под напряжением на ВЛ 220-750 кВ, подразделяются на три группы:

изолирующие приспособления (полимерные изоляторы, изолирующие лестницы и изолирующие полипропиленовые канаты);

устройства (подвесное монтерское сиденье, тележки для передвижения по проводам, домкраты и винтовые стяжки, лебедки, блоки, съемно-передающее устройство, приспособления для замены отдельных изоляторов, штанги для переноса потенциала, захваты за уголки металлоконструкций опоры и за провода);

экранирующие комплекты.

Назначение, основные требования и характеристики устройств, приспособлений и средств защиты

6.2. Экранирующий комплект предназначен для индивидуальной защиты от воздействия электрического поля.

Экранирующие комплекты, предназначенные для работы вдали

от токоведущих частей ВЛ, должны эксплуатироваться и испытываться в соответствии с "Инструкцией по эксплуатации индивидуальных экранирующих комплектов спецодежды для работы в электроустановках напряжением 400, 500 и 750 кВ частотой 50 Гц" (М.: СПО Союзтехэнерго, 1981), а экранирующие комплекты для работы с касанием токоведущих частей ВЛ - в соответствии с действующими инструкциями по эксплуатации экранирующих комплектов для работ под напряжением на ВЛ 330-750 кВ.

6.3. Полимерные изоляторы применяются для подвески монтерского сиденья и изоляции его от конструкции опоры, а также для восприятия массы провода фазы при ремонте изолирующей подвески.

Рис.9. Полимерный изолятор:

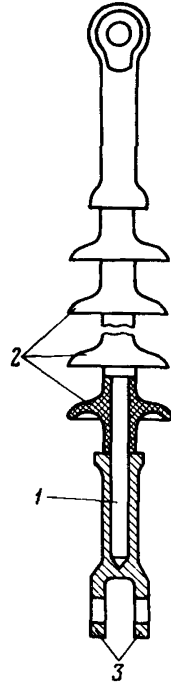
1 - стеклопластиковый стержень; 2 - эластичные ребра; 3 - металлические оконцеватели

Полимерный изолятор представляет собой стеклопластиковый стержень с нарезанными на него эластичными изолирующими дисками. На концах изолятора имеются металлические оконцеватели (рис.9).

Для работ под напряжением могут применяться линейные полимерные изоляторы ЛЖ и специальные полимерные изоляторы для работ под напряжением СК.

Для восприятия массы провода класс полимерного изолятора выбирается с учетом коэффициента запаса прочности не менее 3 из ряда: 70/220, 70/330, 160/330, 70/500, 160/500, 70/750, 160/750, где в числителе - значение нормированной механической разрушающей силы при растяжении (кН), в знаменателе - значение номинального напряжения линии электропередачи (кВ).

Конструктивные показатели полимерных изоляторов, выпускаемых ВПО "Союзэлектросетьизоляция", приведены в табл.1 и 2.





Т а б л и ц а I

Конструктивные показатели	Специальные полимерные изоляторы для работ под напряжением					
	СК 70/220	СК 70/330	СК 70/500	СК 160/500	СК 70/750	СК 160/750
Строительная высота, мм	2055	2829	3700	3700	5700	5700
Изоляционная высота, мм	1826	2598	3000	3000	5000	5000
Масса, кг	2,9	3,64	11,5	18,5	15,5	27,0

Т а б л и ц а 2

Конструктивные показатели	Линейные полимерные изоляторы				
	ЛК 70/220	ЛК 70/330	ЛК 160/330	ЛК 160/550	ЛК 160/750
Строительная высота, мм	2095	2995	3040	3880	6181
Изоляционная высота, мм	1784	2685	2700	3528	5382
Масса, кг	6,12	7,6	12,2	15,4	26,75

6.4. Изолирующие лестницы предназначены для подъема электромонтера к токоведущим частям ВЛ и в ряде случаев - для выполнения с них работ под напряжением.

Применяются жесткие и гибкие изолирующие лестницы. Жесткая изолирующая лестница комплектуется из отдельных секций, состоящих из стеклопластиковых труб (полых или заполненных пенистым полиуретаном). Тетивы гибкой изолирующей лестницы изготовлены из полипропиленового каната, ступеньки можно изготавливать из стеклопластиковых труб.

6.5. Изолирующий полипропиленовый канат применяется для подъема подвешенного монтерского сиденья с электромонтером, приспособлений и устройств, перемещения подвешенного монтерского сиденья и тележки.

Изолирующий полипропиленовый канат представляет собой скрученные жгуты из полипропиленовой фибриллированной пленочной нити.

Изолирующие полипропиленовые канаты, предназначенные для подъема и перемещения подвешенного монтерского сиденья или тележки с электромонтером, должны иметь запас механической прочности (отношение разрывной нагрузки к номинальной) не менее 12, другие полипропиленовые канаты - не менее 6.

Конструктивные показатели отечественных изолирующих полипропиленовых канатов приведены в табл. 3.

Т а б л и ц а 3

Артикул	Размер по окружности, мм	Диаметр, мм	Разрывная нагрузка, кг
I601	25	7,96	750
I602	30	9,55	970
I603	35	11,15	1250
I604	40	12,74	1500
I605	50	15,92	2300
I606	60	19,10	3000
I607	70	22,29	4000
I608	80	25,47	5000
I609	90	28,66	6000

6.6. Подвешенное монтерское сиденье используется для перемещения электромонтера к токоведущим элементам ВЛ в качестве рабочего места.

Подвешенное монтерское сиденье состоит из трубчатого каркаса, сиденья и сплошной подставки для ног. Монтерское сиденье снабжено зажимом для подсоединения проводника от экранирующего комплекта, а также скобами для крепления изолирующих канатов и полимерного изолятора.

Грузоподъемность применяемых подвешенных монтерских сидений 100-150 кг.

6.7. Тележка для передвижения по проводам предназначена для производства ремонта провода в пролете, установки и ремонта

распорок и гасителей вибрации, снятия набросов с проводов.

Тележка состоит из люльки (каркаса) и роликов для передвижения по проводам; может быть выполнена как универсальное монтерское сиденье со съемной ходовой частью. Один из роликов тележки должен быть металлическим, что обеспечивает выравнивание потенциалов тележки и провода. Тележка снабжена зажимом для присоединения проводника от экранирующего комплекта и скобами для крепления изолирующих канатов.

Грузоподъемность тележки - 100-150 кг.

6.8. Домкраты и винтовые стяжки применяются совместно с полимерными изоляторами и при необходимости с захватами за провода для освобождения от механической нагрузки ремонтируемой поддерживающей изолирующей подвески.

Допускается применять винтовые и гидравлические домкраты, серийно выпускаемые промышленностью.

Винтовые стяжные устройства могут устанавливаться на траверсе или крепиться к нижнему концу полимерного изолятора и захвату за провода расщепленной фазы (рис.10).

Грузоподъемность домкратов и винтовых стяжек должна соответствовать массе провода одного весового пролета ремонтируемой фазы. Максимальная масса провода фазы одного весового пролета ВЛ составляет:

Напряжение ВЛ, кВ ....	220	330	500	750
Масса провода весового пролета, кг ....	900	1500	2500	5000

6.9. Захваты за провода расщепленной фазы предназначены для удержания проводов фазы при ремонте изолирующей подвески или поддерживающего зажима (рис.11).

Грузоподъемность захватов должна соответствовать массе одного весового пролета провода ремонтируемой фазы (см.п.6.8).

6.10. Блоки используются при работе с изолирующими полипропиленовыми канатами и канатами для подъема приспособлений.

Блоки имеют пластмассовые ролики и металлические (в том числе откидывающиеся) обоймы с различными узлами крепления.

При работе с неизолирующими канатами блоки могут быть снабжены металлическими роликами.

6.11. Штанги для переноса потенциала применяются двух

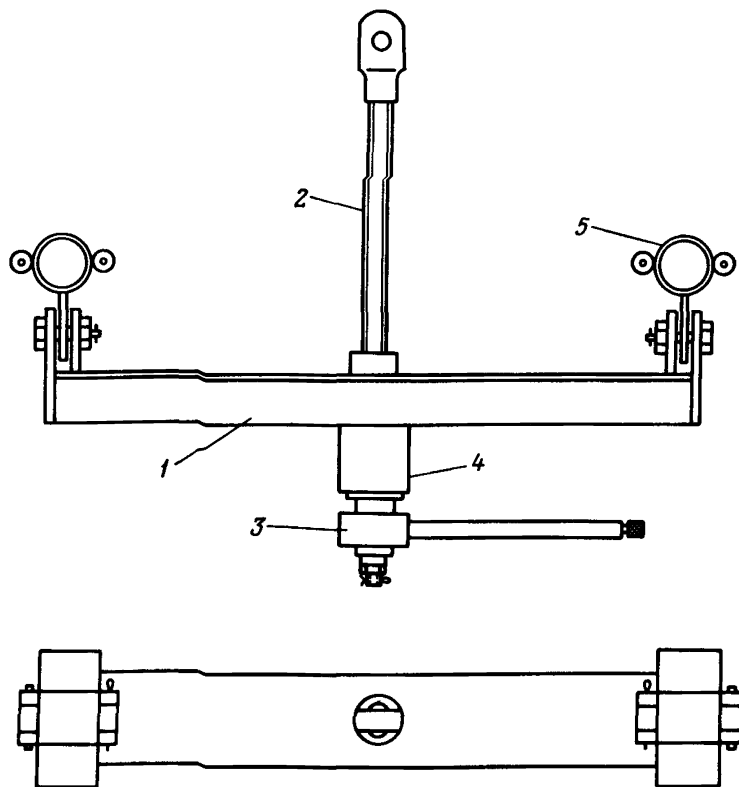


Рис.10. Винтовое стяжное устройство с захватами за провода:  
1 - корпус; 2 - винт; 3 - трешотка; 4 - стакан с гайкой; 5 - "ло-  
дочка" с замками

разновидностей (рис.12):

для переноса потенциала провода на монтерское сиденье (ди-  
аметр медного проводника штанги не менее  $25 \text{ мм}^2$ ) или экранирую-  
щий комплект;

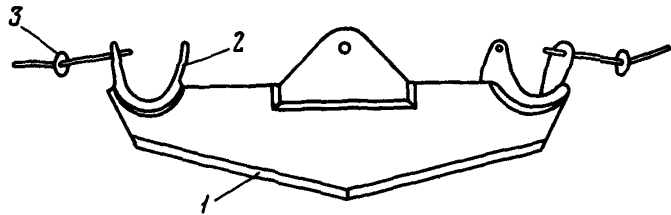
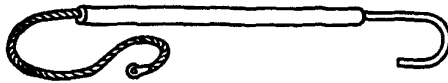


Рис. 11. Захват за провод:

1 - корпус захвата; 2 - "лодочка" для проводов; 3 - замок для фиксации провода

1



2



3

Рис. 12. Штанги для переноса потенциала:

1 - экранирующего комплекта на элементы, имеющие "плавающий потенциал"; 2, 3 - провода на подвесное монтерское сиденье или экранирующий комплект

для выравнивания потенциала экранирующего комплекта и различных элементов, имеющих "плавающий" потенциал (диаметр медного проводника штанги не менее  $4 \text{ мм}^2$ ).

Штанги для переноса потенциала снабжены изолирующими ручками и имеют неизолированный медный проводник. Перед началом работы необходимо убедиться в отсутствии излома или обрыва проволочек медного проводника.

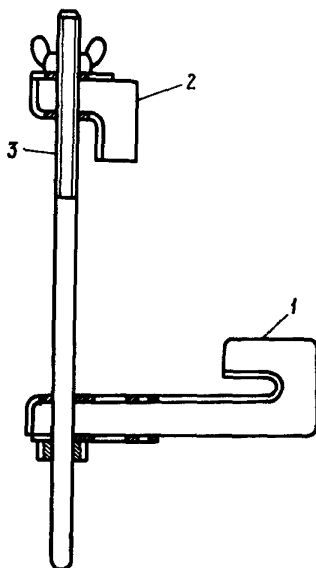


Рис.13. Захват за уголки:  
1 - неподвижный упор; 2 -  
подвижный упор; 3 - винт

6.12. Захваты за уголки металлоконструкции опоры предназначены для крепления приспособлений и устройств к металлическим элементам конструкции опоры. Захват состоит из планки с неподвижными упорами, скобы и подвижного упора с винтом и гайкой (рис.13).

6.13. Бесконечный канат используется для подачи (спуска) приспособлений и устройств с земли на траверсу. В качестве бесконечного каната можно применять полипропиленовый или капроновый канат.

Бесконечный канат заправляется в два блока, один из которых крепится к уголку траверсы опоры, другой - к якорю, забитому в землю.

#### Испытание устройств и приспособлений

6.14. В процессе эксплуатации устройства и приспособления подвергаются эксплуатационным периодическим и внеочередным испытаниям.

Периодические испытания – контрольные испытания устройств и приспособлений, проводимые один раз в год. Внеочередные испытания проводят после ремонта, который может влиять на основные электрические и механические характеристики устройств и приспособлений, а изолирующих полипропиленовых канатов после их сильного увлажнения в процессе эксплуатации, а также после чистки загрязненных канатов.

6.15. Устройства, приспособления и инструменты, применение которых предусмотрено настоящей Типовой инструкцией, должны подвергаться механическим испытаниям, а изолирующие приспособления – механическим и электрическим испытаниям. Экранирующие комплекты подвергаются только электрическим испытаниям.

6.16. Механические испытания изолирующих приспособлений проводятся до электрических испытаний.

6.17. Перед испытанием устройства, приспособления и инструменты должны быть подвергнуты наружному осмотру, при котором проверяют их исправность, комплектность, состояние поверхностей.

При обнаружении неисправности устраняются, после чего проводятся испытания.

6.18. Электрические испытания экранирующих комплектов производятся в соответствии с инструкциями по их эксплуатации.

Перед началом испытаний предварительно очищенные и высушенные изолирующие устройства следует хранить не менее 24 ч при температуре воздуха  $20 \pm 5^{\circ}\text{C}$  влажностью не более 70%.

Электрические испытания изолирующих приспособлений должны производиться переменным током частоты 50 Гц при температуре  $10-30^{\circ}\text{C}$ . Длительность приложения испытательного напряжения – 5 мин. Скорость подъема напряжения до  $1/3$  испытательного может быть произвольной, дальнейшее повышение напряжения должно быть плавным и быстрым, но позволяющим при напряжении более  $3/4$  испытательного вести отсчет показаний измерительного прибора (ГОСТ 1516.2-76).

Испытания заключаются в приложении трехкратного фазового напряжения к изолирующему устройству. Допускается производить испытания по частям, исходя из удельного испытательного напряжения 2,2 кВ/см. Испытания проводят приложением напряжения к участкам длиной не менее 20 см.

Для испытаний изолирующих канатов (ремней) возможно использовать два параллельных проводящих стержня, на которые наматывают испытуемый канат (ремень). Один из стержней заземляют, а на другой подают напряжение.

Изолирующие приспособления считаются выдержавшими электрические испытания, если во время испытаний не возникло пробоя, перекрытия по поверхности изолирующего приспособления, интенсивных поверхностных разрядов, местных нагревов изоляции.

6.19. Механические испытания проводятся приложением статической нагрузки, составляющей 2,0 номинальной (рабочей) нагрузки для изолирующих полипропиленовых канатов и 1,25 - для всех остальных устройств и приспособлений. Длительность приложения нагрузки - 10 мин.

Устройства и приспособления считаются выдержавшими механические испытания, если по окончании испытаний визуальным осмотром не обнаружено остаточных деформаций, трещин, поломок, ослабления крепления.

#### Хранение, транспортирование и ремонт устройств, приспособлений и средств защиты

6.20. Экранирующие комплекты должны храниться в сухих отапливаемых помещениях при температуре воздуха от 2 до 30°C и относительной влажности не более 80%.

6.21. Полимерный изолятор при хранении и транспортировании помещают в пластмассовый футляр с крышкой, который защищает его от изгибающих нагрузок, попадания влаги и загрязнения.

Перед началом работ полимерные изоляторы осматриваются на отсутствие внешних дефектов.

6.22. Изолирующие полипропиленовые канаты следует хранить и транспортировать в закрытых пластмассовых баках.

В процессе работы изолирующие полипропиленовые канаты не должны касаться поверхности земли, их следует складывать сразу в пластмассовые баки или на чистый брезент.

В случае загрязнения изолирующий полипропиленовый канат следует подвергнуть сухой чистке (с помощью щетки) или промыть в мыльном растворе, затем в чистой воде и высушить.



---

---

## О Г Л А В Л Е Н И Е

1. Общие положения .....	3
2. Условия производства работ.....	6
3. Требования к персоналу .....	9
4. Организационно-технические мероприятия по обеспечению безопасности работ	10
5. Основные положения по технологии про- изводства работ .....	12
6. Основные специальные устройства, при- способления и средства защиты.....	28

---

