

**ИНСТРУКТИВНОЕ ПИСЬМО  
МИНИСТЕРСТВА МОРСКОГО ФЛОТА СССР  
от 5 августа 1987 года № 119**

**П Р А В И Л А  
ТЕХНИЧЕСКОЙ ЭКСПЛУАТАЦИИ  
ПОРТОВЫХ  
СООРУЖЕНИЙ И АКВАТОРИЙ**

**РД 31.35.10-86**



**МИНИСТЕРСТВО  
МОРСКОГО ФЛОТА  
(МИНМОРФЛОТ)**

05.08.1987 г. № 119

МОСКВА

1 ИСПОЛНЕНИЯ  
при Министре

Руководителя предприятий,  
организаций и учреждений  
Минморфлота

(по списку)

О введении в действие  
РД ЗИ.35.10-86 "Правила  
технической эксплуатации  
портовых сооружений и  
акваторий"

Министерством морского флота утвержден руководящий документ РД ЗИ.35.10-86 "Правила технической эксплуатации портовых сооружений и акваторий" (прилагается).

В целях внедрения РД ЗИ.35.10-86 П Р Е Д Л А Г А Ю :

1. Предприятиям, организациям и учреждениям ММФ ввести в действие РД ЗИ.35.10-86 с 1 января 1988 г.

2. В/О "Мортехинформреклама" обеспечить издание РД ЗИ.35.10-86 в 1987 году.

3. С введением в действие РД ЗИ.35.10-86 считать утратившим силу РТМ ЗИ.3009-76 "Правила технической эксплуатации портовых сооружений и акваторий", утвержденные Минморфлотом 31 марта 1976 г. и введенные в действие инструктивным письмом от 30 марта 1978 г. № 36.

4. Контроль за распространением и внедрением РД ЗИ.35.10-86 возложить на В/О "Морстройзагранпоставка".

Заместитель Министра

Л.П. Недяк

**МИНИСТЕРСТВО МОРСКОГО ФЛОТА**

Приложение к письму ММФ  
от 6 августа 1987 г. № 119

**П Р А В И Л А  
ТЕХНИЧЕСКОЙ ЭКСПЛУАТАЦИИ ПОРТОВЫХ  
СООРУЖЕНИЙ И АКВАТОРИЙ**

РД 31.35.10-86

**Москва 1988**

**РАЗРАБОТАН**

Государственным проектно-изыскательским и научно-исследовательским институтом морского транспорта "Совморниипроект" – Ленинградским ордена Трудового Красного Знамени филиалом "Ленморниипроект"; Всесоюзным объединением берегового строительства и поставок экспортно-импортного оборудования – отделом капитального ремонта и технической эксплуатации береговых сооружений, Ленинградским ордена Ленина морским торговым портом, Вентспилсским морским торговым портом  
Исполнители: А.А.Долинский, канд.техн.в.н.; (руководитель темы) Г.Б.Андреев; Л.Ф.Златоверховников, канд.техн.наук; Л.В.Иванов, канд.техн.наук; Б.Х.Керштейн; С.Н.Кулочкин, канд.техн.наук; Ю.Е.Шкавров; А.В.Чихачев.

**СОГЛАСОВАН**

Главным управлением перевозок, эксплуатации флота и портов ММФ  
Заместитель начальника Главфлота Ю.Д.Падеров  
Всесоюзным объединением мореплавания и аварийно-опасательных работ  
Заместитель Председателя А.Н.Нордап

**ВНЕШЕН**

Всесоюзным объединением берегового строительства и поставок экспортно-импортного оборудования  
Заместитель Председателя М.Г.Тетяко

**УТВЕРЖДЕН**

Заместителем Министра морского флота  
И.П.Надяком

---

ПРАВИЛА ТЕХНИЧЕСКОЙ ЭКСПЛУАТАЦИИ  
ПОРТОВЫХ СООРУЖЕНИЙ И АКВАТОРИЙ

---

РД ЗІ.35.10-86  
Взамен РТМ ЗІ.3009-76

---

Срок введения в действие  
установлен  
с 1 января 1988 г.

Настоящие Правила технической эксплуатации портовых сооружений и акваторий (далее РД) распространяются на гидротехнические сооружения, крытые склады, открытые грузовые склады и дороги, рельсовые крановые пути, прочие производственные здания и сооружения, акватории и судоходные каналы морских портов и судоремонтных заводов и устанавливает порядок осуществления их технической эксплуатации.

Требования настоящего РД обязательны для всех работников портов, портпунктов, пристаней, судоремонтных заводов, экипажей судов, а также для работников производственных предприятий и организаций других ведомств, расположенных на территории портов и судоремонтных заводов.

## І. ОБЩИЕ ПОЛОЖЕНИЯ

### І.І. Основные требования

І.І.І. Техническая эксплуатация зданий, сооружений, акваторий и судоходных каналов портов и судоремонтных заводов (далее портовых сооружений и акваторий предприятий) должна обеспечивать сохранение их эксплуатационных характеристик в течение расчетного срока

службы при наиболее эффективном их использовании и соблюдения требований безопасности.

Для поддержания эксплуатационных характеристик портовых сооружений и акваторий предприятий должен предусматриваться комплекс организационных и инженерно-технических мероприятий по их техническому обслуживанию и ремонту.

1.1.2. Техническая эксплуатация плавучих причалов должна производиться в соответствии с инструкциями, которые следует разрабатывать с учетом местных условий и документов предприятия-изготовителя, регламентирующих их эксплуатацию.

1.1.3. Техническая эксплуатация судоподъемных сооружений (слипы, плавучие и сухие доки и т.п.) должна осуществляться в соответствии с Правилами технической эксплуатации судоподъемных сооружений ИМФ, сооружения паромных переправ – по специальным правилам.

Техническая эксплуатация гидротехнической части судоподъемных сооружений и сооружений паромных переправ должна производиться по правилам, разрабатываемым на предприятиях при участии проектной организации в соответствии с конструкцией этих сооружений, условиями их службы и требованиями раздела 3 настоящего РД.

1.1.4. При технической эксплуатации железнодорожных путей, расположенных на территории предприятия и находящихся на его балансе, следует руководствоваться Правилами технической эксплуатации железных дорог Союза ССР, Инструкцией по текущему

содержанию железнодорожного пути ( <sup>III</sup> МПС), Положением 2913  
 о проведении планово-предупредительного ремонта верхнего строения пути, земляного полотна и искусственных сооружений железных дорог Союза ССР, Правилами по технике безопасности и производственной санитарии при производстве работ в путевом хозяйстве ( <sup>III</sup> МПС) /см. Приложение I (справочное)/.  
 2083

I.1.5. При технической эксплуатации сетей и сооружений водоснабжения на предприятии необходимо руководствоваться требованиями ГОСТ 12.3.006-75; ГОСТ 17.1.3.03-77; ГОСТ 2874-82; СНиП 2.04.02-84; Правил технической эксплуатации водопроводов и канализаций; Правил безопасности при эксплуатации водопроводно-канализационных сооружений; Положения о проведении планово-предупредительного ремонта водопроводно-канализационных сооружений; Положения о государственном учете вод к их использованию, см. Приложение I.

I.1.6. При технической эксплуатации сетей и сооружений канализации на предприятии необходимо руководствоваться требованиями ГОСТ 12.3.006-75; СНиП 2.04.03-84, СНиП Ш-3-81; Правил технической эксплуатации водопроводов и канализаций; Правил безопасности при эксплуатации водопроводно-канализационных сооружений; Положения о проведении планово-предупредительного ремонта водопроводно-канализационных сооружений, см. Приложение I.

I.1.7. При технической эксплуатации сетей и сооружений теп-

лоснабжения на предприятия необходимо руководствоваться требованиями СНиП 2.04.07-86; Правил технической эксплуатации теплоиспользующих установок и тепловых сетей; Правил устройства и безопасной эксплуатации водогрейных котлов, водоподогревателей и паровых котлов с избыточным давлением; Правил устройства и безопасной эксплуатации сосудов, работающих под давлением; Правил устройства и безопасной эксплуатации трубопроводов пара и горячей воды; Правил техники безопасности при эксплуатации теплоиспользующих установок и тепловых сетей, см. Приложение I.

I.1.8. При технической эксплуатации газораспределительных сетей и сооружений на них, а также компрессорных станций на предприятиях необходимо руководствоваться требованиями Правил устройства и безопасной эксплуатации стационарных компрессорных установок, воздухопроводов и газопроводов; Правил технической эксплуатации и требований безопасности труда в газовом хозяйстве; Правил безопасности в газовом хозяйстве, см. Приложение I.

I.1.9. При технической эксплуатации сетей и сооружений эле-



троснабжения и электроосвещения на предприятии необходимо руководствоваться требованиями Правил технической эксплуатации установок потребителей и Правил техники безопасности при эксплуатации электроустановок; Правил охраны электрических сетей напряжением до 1000 вольт; Правил охраны электрических сетей напряжением свыше 1000 вольт; Инструкции по электроснабжению судов от береговых сетей (РД 31.21.81-79), см. Приложение I.

I.I.IO. При технической эксплуатации сетей и сооружений связи на предприятии необходимо руководствоваться требованиями ГОСТ 12.1.003-83, ГОСТ 12.1.005-76; Руководства по технологическому проектированию связи и сигнализации в морских портах и на судоремонтных предприятиях ММФ, Часть I. Проводные средства связи и Часть 2. Пожарная и охранная сигнализация (РД 31.30.11.01-84 и РД 31.30.11.02-83); Правил технического обслуживания и ремонта оборудования и сооружений радиосвязи береговых предприятий ММФ (РД 31.66.03-65); Правил техники безопасности при сооружении и эксплуатации береговых объектов радиосвязи (РД 31.88.01-75); Временных санитарных норм и правил защиты населения от воздействия электромагнитных полей, создаваемых радиотехническими объектами (2963-84 Минздрав СССР), см. Приложение I.

I.I.II. Техническая эксплуатация объектов предприятий должна осуществляться в соответствии с требованиями к охране окружающей среды.

Указания по соблюдению требований к охране окружающей среды, относящиеся к территории предприятия, распо-

ложенным на ней портовыми сооружениям, акватории предприятия, а также атмосфере в районе предприятия, приведены в разделе 2 настоящего РД.

1.1.12. Портовые сооружения и акватории в замерзающих портах должны эксплуатироваться в соответствии с указаниями настоящего РД. Основными положениями по проектированию морских портов с замерзающей акваторией (РД ЗГ.ЗГ.21-8Г), дополнительными требованиями Указаний по технической эксплуатации портовых сооружений и акваторий замерзающих портов /Приложение 2 (обязательное)/. Для обеспечения безопасности при работе на льду акваторий следует руководствоваться указаниями Правил безопасности труда в морских портах (Р. ЗГ.82.03-75).

1.1.13. Техническая эксплуатация портовых сооружений включает: установление режима эксплуатации сооружений и надзор за его соблюдением; наблюдение за сооружениями и постоянное поддержание их в образцовом техническом состоянии; проведение мероприятий по противокоррозионной защите конструкций сооружений; вскрытие резервов несущей способности сооружений с целью повышения эффективности их использования (увеличение нагрузок, глубин, пропускной способности, улучшение условий эксплуатации и т.д.) о минимальными затратами на их усиление и переустройство; перспективное планирование и проектирование реконструкции и ремонта важнейших сооружений в сочетании и увязке с новым строительством; текущий и капитальный ремонт сооружений; составление и ведение паспорта порта и паспортов сооружений.

1.1.14. Мероприятия по противокоррозионной защите конструкций сооружений должны проводиться в соответствии со СНиП 2.03.11-85, СНиП 3.04.03-85, Рекомендациями по антикоррозионной защите морских

портовых сооружений, предназначенных для перегрузки химических грузов (РД ЗГ.35.01-80) и Руководством по электрохимической защите от коррозии металлоконструкций морских гидротехнических сооружений в подводной зоне (РД ЗГ.35.07-83), см. Приложение I.

1.1.15. Техническая эксплуатация сооружений и акваторий в портах должна осуществляться следующими структурными подразделениями: Отделом гидротехнических и инженерных сооружений (ОГ и ИС), Комитетом социально-бытового обеспечения погрузочно-разгрузочных работ (КЗБ), Производственным комплексом механизации погрузочно-разгрузочных работ (ПМ), Ремонтно-строительным подразделением, Службой капитана порта, Подразделением охраны окружающей среды, Службой техники безопасности и охраны труда и другими производственными структурными подразделениями порта по принадлежности сооружений.

Организация технической эксплуатации портовых сооружений в портах возлагается на ОГ и ИС порта в соответствии с Типовым положением об Отделе гидротехнических и инженерных сооружений морского порта ММФ (РД ЗГ.93.07-83).

В портах, не имеющих ОГ и ИС, организация технической эксплуатации портовых сооружений должна осуществляться другими производственными структурными подразделениями согласно РД ЗГ.93.07-83.

Организация технической эксплуатации акваторий портов возлагается на Службу капитана порта.

1.1.16. Техническая эксплуатация портовых сооружений и акваторий на судоремонтных заводах в общем случае должна осуществляться:

Отделом капитального строительства (ОКС), Отделом главного механика (ОГМ) и другими подразделениями, отвечающими за техническую эксплуатацию портовых сооружений; Ремонтно-строительным подразделением;

Службой капитана завода - по акватории завода;  
Подразделением охраны окружающей среды;  
Службой техники безопасности и охраны труда.

1.1.17. Взаимодействие между производственными структурными подразделениями предприятия, участвующими в технической эксплуатации портовых сооружений и акваторий должно устанавливаться в соответствии с утвержденной структурной схемой управления предприятия.

1.1.18. В процессе технической эксплуатации портовых сооружений и акваторий должно обеспечиваться соответствие их состояния и режима эксплуатации требованиям действующих противопожарных и санитарных норм и правил, а также требованиям охраны труда и техники безопасности в соответствии с РД ЗИ.82.03-75, Правилами техники безопасности при производстве работ на судах портового и служебно-вспомогательного флота (РД ЗИ.81.17-77) и Правилами техники безопасности и производственной санитарии на промышленных предприятиях ММФ (РД ЗИ.83.04-75).

1.1.19. Техническая эксплуатация временных сооружений, расположенных на территории предприятий, должна обеспечивать нормальные и безопасные условия работы в них и соответствие их внешнего вида требованиям промышленной эстетики.

1.1.20. Техническая эксплуатация портовых сооружений, сданных предприятием в аренду должна осуществляться арендаторами в соответствии с настоящим РД.

1.1.21. В дополнение к настоящему РД предприятиями должны быть разработаны, в зависимости от местных условий, следующие документы:

Инструкция по предотвращению загрязнения территории предприятия, расположенных на ней портовых сооружений, акватории предприятия, а также атмосферы в районе предприятия, утверждаемая руководителем предприятия;

Справочник допускаемых нагрузок на причалы, крытые и открытые грузовые склады, форма и примерное содержание которого приведены в Приложении 3 (рекомендуемое);

Инструкция по защите гидротехнических сооружений от действия льда, утверждаемая руководством предприятия;

Программа технических осмотров и обследований портовых сооружений и акваторий.

В каждом порту с учетом положений настоящего РД должны быть также разработаны Обязательные постановления по порту.

1.1.22. На территории предприятий или на территории отдельных Производственных перегрузочных комплексов (ППК), морвокзалов и других производственных структурных подразделений следует устанавливать транспаранты-указатели со схемами расположения основных причалов, складов, других объектов, крановых и железнодорожных путей, дорог, проездов и пешеходных переходов. На схемах должны быть указаны величины допускаемых нагрузок.

1.1.23. На основе требований настоящего РД рекомендуется разработать плакаты, надписи и т.п., регламентирующие его основные положения.

Указанные наглядные пособия должны быть вывешены или установлены в служебных помещениях производственных структурных подразделений предприятий, а также в производственных и складских помещениях зданий и сооружений, на причалах, открытых грузовых складах и на судах портового флота.

## 1.2. Режим эксплуатации

1.2.1. Режим эксплуатации портовых сооружений должен соответствовать их проектным характеристикам, фактическому техническому состоянию, условиям эксплуатации и сроку их службы, а также назначению каждого сооружения.

1.2.2. При возникновении существенных изменений в условиях эксплуатации сооружения (изменение глубин у гидротехнических сооружений, изменение технического состояния элементов конструкций сооружений и грунтов их основания и т.п.) режим эксплуатации должен быть соответственно изменен.

Изменение режима эксплуатации сооружений должно быть согласовано с проектной организацией, оформлено приказом по предприятию и отражено в паспорте сооружения, в соответствии с п.1.3.19. настоящего РД.

1.2.3. В процессе технической эксплуатации портовых сооружений предприятия должны вести техническую документацию, перечисленную в Приложении 4 (обязательном).

1.2.4. Запрещается складировать грузы на железнодорожных и других транспортных путях, а также на колодцах инженерных сетей.

Ко всем колодцам должен быть обеспечен свободный подход, а к пожарным гидрантам – проезд.

Крышки люков на колодцах инженерных сетей должны быть всегда плотно закрыты.

1.2.5. Приемка в эксплуатацию портовых сооружений, законченных строительством, а также после завершения их расширения, реконструкции, переустройства, связанного с техническим пере-

вооружением, или капитального ремонта должна производиться в соответствии со СНиП Ш-3-81 и Ведомственным положением о проведении планово-предупредительного ремонта производственных зданий и сооружений на морском транспорте (РД ЗИ.35, 09-84).

Приемка должна производиться рабочей комиссией, назначаемой приказом руководителя предприятия.

После окончания работы рабочей комиссией вся документация, ранее представленная ей подрядчиком, должна быть передана на хранение в ОГиИС порта или ОКС завода.

При приемке в эксплуатацию акваторий и судоходных каналов предприятий следует руководствоваться данными контрольных замеров и гидрографического траления в соответствии со специальными инструкциями.

**1.2.6. Вывод из эксплуатации портовых сооружений, осуществляемый вследствие невозможности или нецелесообразности дальнейшего их использования по назначению, или в случаях, когда создается угроза несчастных случаев с людьми или опасность аварии зданий, сооружений, судов, механизмов и оборудования, должен производиться рабочей комиссией, назначаемой приказом руководителя предприятия.**

Решение рабочей комиссии о выводе сооружений из эксплуатации должно быть оформлено актом, утверждаемым руководителем предприятия и доведено до сведения вышестоящей организации.

**1.2.7. Указания руководства предприятий по режиму эксплуатации портовых сооружений, а также по его изменению, обязательны для всех организаций Минморфлота к клиентуре, расположенных на территории предприятия.**

### 1.3. Техническое обслуживание

1.3.1. В состав технического обслуживания портовых сооружений и акваторий должны входить: технические осмотры и обследования; наблюдения с использованием средств измерений; устранение мелких неисправностей; обеспечение чистоты и порядка; корректировка паспорта предприятия и паспортов сооружений.

1.3.2. Техническое состояние и режим эксплуатации портовых сооружений и акваторий должны определяться путем регулярных технических осмотров; периодических технических осмотров; контрольно-инспекторских обследований; внеочередных обследований.

1.3.3. Регулярные технические осмотры должны производиться ОГПС порта или ОКС завода с целью проверки технического состояния сооружения по внешним признакам и осуществления оперативного контроля за соблюдением установленного режима эксплуатации.

Периодичность регулярных технических осмотров различных групп сооружений и указания по их проведению приведены в соответствующих разделах настоящего РД.

1.3.4. Результаты регулярных технических осмотров должны оформляться для основных групп сооружений записями в Журналах технического надзора за состоянием и режимом эксплуатации портовых сооружений в соответствии с Указаниями по ведению этих Журналов /Приложение Б (обязательное)/.

В Журналы технического надзора должны вноситься все новые данные за период между двумя осмотрами, относящиеся к нарушениям режима эксплуатации сооружений, повреждениям сооружений, их частей и элементов, а также сведения о принятых мерах по устранению случаев перегрузки сооружений сверх установленных норм и прове-



денном их ремонте.

1.3.5. Периодические технические осмотры сооружений должны выполняться в соответствии с Положением о проведении периодических технических осмотров сооружений предприятий Минморфлота /Приложение 6 (обязательное)/.

Периодические технические осмотры должны давать достаточно полное представление о состоянии сооружений и данные, необходимые для планирования ремонтов и других мероприятий технической эксплуатации.

Результаты периодических технических осмотров должны оформляться в виде актов и отчетов.

Указания по проведению периодических технических осмотров основных групп портовых сооружений одержатся в соответствующих разделах настоящего РД.

Периодические технические осмотры сооружений должны проводиться не реже одного раза в год.

1.3.6. На основе данных технических осмотров и обследований должна производиться оценка технического состояния портовых сооружений и акваторий в условиях реальной эксплуатации и составляться заключение о возможности нормальной эксплуатации обследованных портовых сооружений и акваторий.

1.3.7. Контрольно-инспекторские обследования включают комплекс работ по изучению состояния портовых сооружений и всех их основных конструктивных элементов с применением различного рода инструментов и аппаратуры, путем взятия и исследования проб материалов, монтажа всего сооружения или его частей и т.п.

Контрольно-инспекторские обследования сооружений должны производиться комиссией, назначаемой приказом по пароходству, под председательством главного инженера предприятия и при участии проектной организации. Результаты контрольно-инспекторских обследований должны оформляться в виде отчетов.

Периодичность проведения контрольно-инспекторских обследований сооружений должна составлять 5-8 лет.

1.3.8. Внеочередные обследования имеют целью установить техническое состояние сооружений в тех случаях, когда они подвергались воздействию, выходящим за пределы нормальных условий эксплуатации, в случаях обнаружения их аварий или значительных повреждений, а также при возникновении необходимости использования сооружений по другому назначению или при режимах эксплуатации, отличающихся от установленных ранее.

Внеочередные обследования должны производиться комиссией под председательством главного инженера предприятия, назначаемой приказом по предприятию.

К участию в комиссии, кроме руководящих и инженерно-технических работников предприятий, по мере необходимости, могут привлекаться представители проектной организации, Пожарного надзора, Водосейновой санитарно-эпидемиологической станции (Водосейновой СЭС) и других организаций, заинтересованных в использовании и нормальной эксплуатации сооружений.

Организация и проведение расследования причин аварий зданий, сооружений, их частей и конструктивных элементов, произошедших в процессе переустройства, реконструкции, капитального ремонта и эксплуатации, а также порядок передачи документов об авариях

и оформления результатов исследований должны осуществляться в соответствии с Положением о порядке исследования причин аварий зданий, сооружений, их частей и конструктивных элементов.

1.3.9. Наблюдения за состоянием сооружений, выполняемых при проведении периодических технических осмотрах, контрольно-инспекторских обследованиях должны выполняться по программе с использованием различных средств измерений для контроля планово-высотного положения сооружений, деформаций, действующих усилий, качества материалов, прочности конструктивных элементов.

Материалы наблюдений, проведенных в процессе периодических технических осмотров и контрольно-инспекторских обследований, следует оформлять в виде приложений к отчетам по осмотрам и обследованиям.

1.3.10. Для проведения геодезических наблюдений за плановым и высотным положением основных сооружений на территории предприятия должны быть установлены знаки опорной геодезической сети (реперы), отметки которой должны быть связаны с общегосударственной системой отметок, а на самих сооружениях - знаки наблюдательной геодезической сети (наблюдательные марки).

При создании опорной и наблюдательной геодезических сетей на эксплуатируемом сооружении для разработки плана расположения геодезических сетей и конструкций геодезических знаков должна привлекаться проектная организация.

Закладка геодезических знаков должна осуществляться ремонтно-строительным подразделением предприятия.

1.3.11. Знаки опорной и наблюдательной геодезических сетей должны предохраняться от повреждений и коррозии. Запрещается укладывать на знаки опорной сети грузы, свартовать за них машины и катера.

Головки реперов и марок должны покрываться защитной смазкой, а кошуа и крышки окрашиваться.

1.3.12. Для определения отклонений фактического уровня акватории от нуля глубин на территории порта должен быть установлен мареограф с выносными репитерами в помещениях Службы портового надзора и Главной диспетчерской или водомерный пост.

В случае, когда устройство мареографа или водомерного поста невозможно или нецелесообразно, данные для регулярного определения фактического уровня нуля глубин необходимо получать от расположенной вблизи поста государственной системы Гидрометслужбы.

1.3.13. Для наблюдений за деформациями и смещениями сооружений предприятиям необходимо иметь следующий комплект геодезических инструментов и измерительных приспособлений: теодолит, ординатометр и неподвижные визирные цели со штативами, приборы и приспособления для линейных измерений, а также нивелир со штативом и нивелирные рейки.

Геодезические наблюдения за вертикальными и горизонтальными смещениями сооружений, а также территории в зоне сооружений должны производиться в соответствии с Руководством по наблюдениям за деформациями оснований и фундаментов зданий и сооружений.

Измерения деформаций и смещений сооружений, производимые при помощи высокоточных инструментов, а также измерения деформаций и усилий тензометрическими методами, должны выполняться силами проектной организации по договорам с предприятием.

1.3.14. В необходимых случаях для установления причин деформаций и мер по их ликвидации, предприятием совместно с проек-

ной организацией должны выполняться работы по вскрытию сооружений и их оснований, буровые работы, испытание сооружений опытными статическими нагрузками в соответствии с Руководством по установлению норм эксплуатационных нагрузок на причальные сооружения реопорного типа путем их испытаний опытными нагрузками (РД 31.35.06-81).

1.3.15. При обследовании бетонных, железобетонных, металлических и деревянных конструкций следует отражать состояние материалов в соответствии с указаниями Инструкции по инженерным обследованиям морских портовых гидротехнических сооружений (РД 31.35.11-87).

1.3.16. Работы по техническому обслуживанию сооружений, расположенных на территории ШК порта, в части наведения чистоты и порядка и устранения мелких неисправностей, должны выполнять КСБО порта или другие производственные структурные подразделения, выполняющие аналогичные функции.

На заводах указанные работы должны выполнять производственные структурные подразделения завода, эксплуатирующие сооружения.

1.3.17. Техническое обслуживание сооружений, сданных в аренду, должно осуществляться силами арендаторов, под контролем ОГИИС порта или ОКЗ завода.

1.3.18. На предприятие в целом и на каждое его сооружение должны быть составлены паспорта.

Составление и ведение паспорта порта регламентируется требованиями Положения о паспорте морского торгового порта (РД 31.01.16-84).

1.3.19. Паспорта на вновь построенные или реконструированные сооружения, а также на сооружения, подвергшиеся переустройству в процессе капитального ремонта, должны составляться проектной организацией, разработавшей проект строительства, реконструкции и переустройства.

Проектной организацией должны составляться также паспорта гидротехнических сооружений старой постройки.

В паспорта сооружений должны заноситься наиболее существенные данные технических осмотров и обследований сооружений и заключения о возможности нормальной их эксплуатации.

В паспортах сооружений, находящихся в эксплуатации, должно быть отражено возможное изменение режима их эксплуатации, в том числе изменение норм действующих на них эксплуатационных нагрузок.

1.3.20. В случае строительства сооружений очередями, паспорта сооружений должны составляться проектной организацией для каждой очереди строительства после ввода объекта данной очереди строительства в эксплуатацию.

1.3.21. Ведение паспортов сооружений, а также составление паспортов сооружений старой постройки или сооружений, запроектированных организациями других ведомств, кроме паспортов гидротехнических сооружений, см.п.1.3.19 настоящего РД, должны составлять ГИМС порта или ОКЗ завода о привлеченном других отделов и служб по разделам паспортов, относящихся к их деятельности.

Паспорта сооружений должны храниться в ГИМС порта или ОКЗ завода, а также в производственных структурных подразделениях предприятий на принадлежности сооружений.

## **1.4. Ремонт**

**1.4.1.** Планирование, организация и качество работ по ремонту портовых сооружений предприятия должны обеспечить:

необходимую долговечность сооружений и их конструктивных элементов;

восстановление технических и эксплуатационных характеристик сооружений, подвергшихся физическому износу, и сохранение их в течение всего периода эксплуатации сооружений;

приведение технических и эксплуатационных характеристик сооружений в соответствие с современными требованиями эксплуатации портов путем переустройства, устраняющего моральный износ;

снижение стоимости ремонта и рациональное расходование материалов при производстве ремонтных работ.

**1.4.2.** При планировании работ по ремонту портовых сооружений следует руководствоваться РД З1.35.08-84, Ведомственными техническими условиями на производстве текущих и капитальных ремонтов морских портовых гидротехнических сооружений (РД З1.35.08-71), Указаниями по разработке проектно-сметной документации для ремонта зданий и сооружений на морском транспорте (РД З1.35.08-86), а также техническими условиями на ремонт других групп сооружений.

При отсутствии технических условий надлежит руководствоваться указаниями Строительных норм и правил.

**1.4.3.** Все ремонтные работы должны выполняться с учетом общих требований по технике безопасности в соответствии со СНиП И-4-80 и требований специальных норм по безопасности труда, вклю-

женных в разделах настоящего РД, посвященных отдельным группам портовых сооружений.

1.4.4. При планировании капитального ремонта сооружений, с учетом необходимости устранения не только физического, но и морального их износа, следует предусматривать, как правило, их переустройство с целью повышения эксплуатационных характеристик сооружений и приведения их в соответствие с требованиями следующих нормативно-технических документов: Нормы технологического проектирования морских портов. Основные положения (РД З1.З1.37-78) и Нормы технологического проектирования морских каналов ( ВСН 19-70 ).  
Манморфлот

1.4.5. Технический надзор за капитальным ремонтом портовых сооружений должен осуществляться ОГИС порта, а на заводах - ОКЗ завода. В необходимых случаях начальники отделов имеют право привлекать для участия в техническом надзоре за ремонтом также и работников других производственных структурных подразделений предприятия.

1.4.6. Учет работ по текущему ремонту сооружений должен вести ОГИС порта или ОКЗ завода по данным осмотра сооружений и записям в Журналах технического надзора за состоянием и режимом эксплуатации портовых сооружений.

1.4.7. Работы по текущему ремонту сооружений должны приниматься лицом, ответственным за эксплуатацию зданий и сооружений производственного структурного подразделения, и оформляться соответствующими записями в наряд-заказе и Журнале технического надзора за состоянием и режимом эксплуатации портовых сооружений.



1.4.8. Работы по ремонту портовых сооружений должны выполняться ремонтно-строительными подразделениями предприятий или другим подразделением, выполняющим аналогичные функции, а также подрядными строительными-монтажными организациями на договорных началах.

Ремонтные дноуглубительные работы на акваториях и судоходных каналах предприятий должны выполняться Бассейновыми управлениями морских путей в соответствии с указаниями подраздела 8.3. настоящего РД.

1.4.9. На территории предприятий запрещается производство земляных работ без разрешения главного инженера предприятия.

Перед выдачей разрешения на производство земляных работ их проведение должно быть согласовано с главным энергетиком предприятия, начальником Участка связи и теми должностными лицами, в ведении которых находятся сети водопровода, канализации, тепло-снабжения, газоснабжения и территория, на которой намечено произвести работы.

Если по территории предприятия в районе предстоящих земляных работ проходят подземные коммуникации сторонних организаций, ведение земляных работ должно быть согласовано руководством предприятия с руководителями указанных организаций в установленном порядке.

1.4.10. На территории предприятий запрещается разборка покрытий, возведение сооружений, в том числе и временных, установка отколов, стенок, указателей, устройство ограждений и площадок временного хранения грузов, строительных и других материалов, а также оборудования без разрешения начальника подразделения, ответственного за данный объект.

1.4.11. Ремонт сооружений, отданных в аренду, должен осуществляться силами арендаторов под контролем С.И.С порта или ОКС завода.

1.5. Ответственность работников предприятий, Бассейновых управлений морских путей и судовой администрации

1.5.1. Ответственность начальников производственных структурных подразделений предприятий и Бассейновых управлений морских путей и судовой администрации за техническое состояние и режим эксплуатации портовых сооружений и акваторий следует устанавливать в соответствии с настоящим РД, положениями о производственных структурных подразделениях предприятий, Положением о подрядных договорах на комплексное гарантийное обслуживание подходов каналов и акваторий морских портов, а также Уставом службы на судах министерства морского флота Союза ССР и Общими правилами морских торговых и рыбных портов Союза ССР.

1.5.2. Ответственность за организацию технической эксплуатации портовых сооружений в порту возлагается на начальника ОГ и ИС в соответствии с РД ЗИ.93.07-83, а на заводе - на начальника ОКЗ или ОГЭ по принадлежности сооружений.

На должностных лиц указанных подразделений возлагается также ответственность по обеспечению надзора за техническим состоянием и режимом эксплуатации портовых сооружений.

1.5.3. Начальники производственных структурных подразделений должны информировать ОГ и ИС порта, ОКЗ и отдел главного энергетика (ОГЭ) завода о назначении должностных лиц, ответственных за техническое состояние и режим эксплуатации портовых сооружений.

1.5.4. За каждым сооружением (или группой сооружений) приказом по предприятию или распоряжением начальника его производственного структурного подразделения должно быть закреплено должностное лицо, ответственное за техническое состояние сооружений и соблюдение режима их эксплуатации.

1.5.5. Обязанности должностных лиц, ответственных за техническое состояние и режим эксплуатации сооружений, определяются должностными инструкциями и распоряжениями начальника или главного инженера предприятия, а также указаниями настоящего РД. Выполнение порученных обязанностей следует оценивать, исходя из технического состояния сооружений, устанавливаемого регулярными и периодическими техническими осмотрами.

1.5.6. При обнаружении повреждений конструктивных элементов сооружений, угрожающих возникновению их аварийного состояния, начальники производственных структурных подразделений предприятия, в ведении которого они находятся, обязаны немедленно сообщить об этом: в порту - начальнику ОГИИС, а на заводе - начальнику ОКС.

На начальников производственных структурных подразделений возлагается ответственность за своевременное расследование случаев повреждений сооружений и за выявление должностных лиц, виновных в этих повреждениях.

1.5.7. Ответственность за техническое состояние и режим эксплуатации портовых сооружений, используемых организациями и предприятиями клиентуры, возлагается на руководителей этих организаций и предприятий.

1.5.8. Ответственность за техническое состояние портовых сооружений в целом по предприятию возлагается на главного инженера порта или начальника ОКС завода.

1.5.9. Ответственность за техническое состояние и режим эксплуатации плавучих причалов в порту возлагается на начальника ППК, в состав которого входят плавучие причалы.

1.5.10. Ответственность за техническое состояние и установленный режим эксплуатации гидротехнической части судоподъемных сооружений возлагается на начальника ОКС завода.

1.5.11. Ответственность за техническое состояние железнодорожных путей, находящихся на балансе предприятия, возлагается на мастера по ремонту железнодорожных путей или других должностных лиц, назначенных приказом руководителя предприятия, либо распоряжениями: в порту - начальника ИКМ, а на заводе - начальника транспортного цеха.

1.5.12. Ответственность за проведение технических осмотров и за ремонт внутр.портовых железнодорожных путей, находящихся на балансе железной дороги, возлагается на должностных лиц, указанных в Приказах технической эксплуатации железных дорог Союза ССР, <sup>III</sup> 2913 МПС, и Положении о проведении планово-предупредительного ремонта вагонного строения пути, земляного полотна и искусственных сооружений железных дорог Союза ССР.

1.5.13. Ответственность по надзору за ремонтом железнодорожных путей, выполняемый силами железной дороги, возлагается на начальника ОГ и ИС порта или начальника ОКЗ завода.

1.5.14. Начальник участка водоснабжения и канализации отвечает за обеспечение исправного действия систем водопровода и канализации, их эксплуатацию, оперативное производство работ по ликвидации аварий и своевременное выполнение ремонтных работ.

1.5.15. Ответственность за техническое состояние и режим эксплуатации технологических систем водоснабжения для отдельных производственных объектов возлагается на должностных лиц, отвечающих за общее состояние этих объектов.

1.5.16. Санитарно-гигиеническое состояние воды водопроводных сетей должно контролироваться Водоканалом СЭЗ.

1.5.17. На судовой администрации возлагается ответственность за соблюдение правил подличения судов и водоразборных устройств, расположенных на причале, и за их сохранность.

1.5.18. Общий контроль за ведением первичного учета использования воды должен осуществлять начальник ОГ и ИС порта или ОГЭ завода.

1.5.19. Ответственность за техническое состояние сетей и сооружений теплоснабжения возлагается на начальника участка теплоснабжения или должностное лицо, назначенное приказом по предприятию.

1.5.20. Ответственность за соблюдение режима эксплуатации котельных, обслуживающих отдельные объекты производственных структурных подразделений, а также за техническое состояние зданий котельных возлагается на начальников этих производственных структурных подразделений.

1.5.21. Общий контроль за организацией технических осмотров тепловых сетей должен осуществлять начальник ОГЭ предприятия.

1.5.22. Ответственность за техническое состояние и соблюдение режима эксплуатации газовых сетей и сооружений на них возлагается на главного энергетика предприятия.

1.5.23. Ответственность за техническое состояние сетей электроснабжения и связи возлагается соответственно на главного энергетика и начальника Участка связи предприятия.

1.5.24. Ответственность за качество регулярных и периодических осмотров зданий трансформаторных подстанций и распределительных пунктов (ТН и РП) и за своевременное сообщение ОГ и ИС порта или ИЭС завода сведений о замеченных дефектах и повреждениях зданий возлагается на должностных лиц, назначенных распоряжением главного энергетика предприятия.

1.5.25. Ответственность за техническое состояние зданий Участка связи возлагается на должностное лицо, назначенное распоряжением начальника Участка связи порта или главного энергетика завода.

1.5.26. Ответственность за техническое состояние крановых колонок, шланговых кабелей питания кранов и правильность подключения кранов к колонкам возлагается на работников ПКМ порта, эксплуатирующих краны, а на заводах - на работников производственных структурных подразделений, эксплуатирующих краны.

1.5.27. Ответственность за техническое состояние колонок подключения судов к береговой электросети возлагается на работников ОГЭ предприятия. Порядок подключения судна к береговой электросети с разделением ответственности между ОГЭ предприятия и судовой администрацией должен устанавливаться в соответствии с РД 31.21.6

1.5.28. Ответственность за подключение судна к телефонной сети порта возлагается на соответствующих должностных лиц Участка связи порта. Ответственность за пользование телефонной связью с берегом и за сохранность береговых пунктов подключения возлагается на судовую администрацию.

1.5.29. Ответственность за проверку натяжения в оттяжках мачт антенного поля, состояние тросов и анкерных устройств и их содержание возлагается на должностных лиц, назначенных распоряжением начальника Участка связи.

1.5.30. Ответственность за соблюдение требований по обеспечению сохранности подземных коммуникаций возлагается на начальников тех производственных структурных подразделений, по территории которых проходят эти коммуникации.

1.5.31. Ответственность за правильное определение условий производства земляных работ вблизи кабельных сетей электроснабжения и связи возлагается соответственно на главного энергетика и начальника Участка связи предприятия.

1.5.32. Ответственность за наличие координатных таблиц, указывающих положение колодцев водопроводных, канализационных, тепловых, газовых, электрических сетей и сетей связи, возлагается на соответствующих должностных лиц по принадлежности сетей.

1.5.33. Ответственность за правильную эксплуатацию газопылеулавливающих установок и вентиляционных систем на объектах предприятия возлагается на начальника производственного структурного подразделения, эксплуатирующего эти объекты.

1.5.34. Ответственность за соблюдение чистоты и порядка на объектах предприятия, а также на прилегающей к ним территории, возлагается на начальников производственных структурных подразделений, в ведении которых находятся эти объекты.

На территории порта, за пределами площадей, занимаемых указанными объектами, ответственность за чистоту и порядок возлагается на начальника КСБО.

Ответственность за состояние и развитие зеленых насаждений на территории предприятия возлагается на руководителя группы благоустройства.

В целом ответственность за соблюдение чистоты и порядка на предприятии и за благоустройство его территории возлагается на заместителя директора предприятия по общим вопросам.

1.5.35. Начальник конструкторского бюро (проектно-сметной группы) предприятия отвечает за разработку технической документации для ремонта портовых сооружений в сроки, установленные годовыми и квартальными планами, а также за качество и соответствие проектов действующим нормативным документам.

1.5.36. Начальник ремонтно-строительного подразделения предприятия отвечает за выполнение ремонтно-строительных работ в сроки, установленные годовыми и месячными планами и их качество.

Начальники производственных структурных подразделений и служб предприятия отвечают за своевременное предоставление фронта работ для проведения ремонта на объектах.

1.5.37. Заместитель начальника порта по эксплуатации должен обеспечивать своевременное предоставление фронта работ для производства ремонта сооружений в сроки, предусмотренные утвержденными планами и графиками.

1.5.38. Ответственность за своевременное выполнение мелких работ по текущему ремонту подразделений ШК порта возлагается на начальника КСБО порта.

Ответственность за проведение аналогичных ремонтных работ на заводе возлагается на начальников производственных структурных сооружений, эксплуатирующих эти сооружения.

1.5.39. Начальник ОГ и ИС порта или ОКС завода обязан осуществлять контроль за земляными работами и вскрытием дорожных покрытий на территории предприятия.

Начальники производственных структурных подразделений несут ответственность за последствия, вызванные земляными работами, если они проводились без разрешения ОГ и ИС порта или ОКС завода.

1.5.40. Начальники структурных подразделений, в ведении которых находятся подземные коммуникации: главный энергетик, начальник Участка водоснабжения и канализации, начальник Участка теплоснабжения, начальник Участка святи – обязаны участвовать в согласовании вопросов, связанных с земляными работами на территории предприятия.

На должностных лица, согласовывающие условия земляных работ, возлагается ответственность за сохранность находящихся в их ведении инженерных сетей в тех случаях, когда работы выполнялись в точном соответствии с согласованными условиями.



1.5.41. Ответственность за обеспечение мероприятий технической эксплуатации портовых сооружений фондовыми материалами, оборудованием, инструментом возлагается на начальника Службы материально-технического снабжения парходства.

Начальник отдела материально-технического снабжения предприятия отвечает за своевременную реализацию выделенных фондов на материалы, оборудование и инструмент, необходимые для ремонта сооружений.

1.5.42. Ответственность за сохранность геодезических знаков возлагается на начальников производственных структурных подразделений, в ведении которых находятся сооружения, или прилегающая территория, где установлены эти знаки.

Состояние знаков геодезической сети должны контролировать ОГ и ИС порта и ОКС завода.

1.5.43. Ответственность за паспортизацию портовых сооружений в целом по предприятию в порту возлагается на главного инженера, а на заводе - на начальника ОКС.

1.5.44. Ответственность за составление и корректировку паспортов портовых сооружений возлагается на руководителей проектной организации, разработавшей проект строительства, расширения, переустройства, а также реконструкции сооружений, или проектной организации, составившей первоначальный паспорт сооружения.

1.5.45. Ответственность за ведение паспортов сооружений возлагается на начальника ОГ и ИС порта и начальников ОКС и ОГЭ завода.

1.5.46. Ответственность за безопасность труда и производственную санитарию при технической эксплуатации портовых сооружений и акваторий предприятий возлагается на начальников производственных структурных подразделений, а в целом по предприятию - на их главных инженеров.

1.5.47. Ответственность за организацию изучения настоящего РД всеми категориями работников предприятий возлагается на заместителя начальника предприятия по кадрам (начальника отдела кадров).

## 2. ТРЕБОВАНИЯ ПО ПРЕДОТВРАЩЕНИЮ ЗАГРЯЗНЕНИЯ ОКРУЖАЮЩЕЙ СРЕДЫ

2.1. Территория, портовые сооружения и акватория предприятий, а также атмосфера в районе предприятия должны содержаться в санитарном состоянии, отвечающем требованиям по охране окружающей среды.

Поддержание территории предприятия в требуемом санитарном состоянии, а также удаление с судов всех видов твердых отходов должны осуществляться в соответствии с Инструкцией по обороту, удалению и обезвреживанию мусора в морских портах (РД ЗИ.06.01-79).

2.2. Во избежание засорения и загрязнения причальных сооружений на территории причалов запрещается выливать нефтепродукты, выбрасывать золу, шлак, балласт, мусор, отбросы и т.п.

2.3. При перегрузке сыпучих грузов необходимо принимать меры, предотвращающие их просыпание в акватории порта.

2.4. Откосы берегоукрепительных сооружений должны регулярно очищаться от мусора и попавших с акватории плавающих предметов.

2.5. Крытые склады, производственные и службно-бытовые здания, открытые грузовые склады и дороги должны регулярно очищаться от мусора и грязи. Открытые грузовые склады, свободные от грузов, и дороги в летнее время должны обеспыливаться путем поливки.

Для выполнения указанных работ должны использоваться мусороуборочные и поливочно-моечные машины.

При механизированной уборке мусора и грязи следует руководствоваться указаниями Инструкции по организации и технологии механизированной уборки городских территорий.

2.6. При эксплуатации и ремонте зданий и сооружений все предприятия обязаны соблюдать требования охраны окружающей среды, в том числе, относящиеся к защите зеленых насаждений.

2.7. Воды акватории предприятия и ее дно должны содержаться в чистоте в соответствии с требованиями Международных конвенций по предотвращению загрязнения моря сбросами отходов и других материалов (1972 г.) и по предотвращению загрязнения с судов (1973 г.), Постановления ЦК КПСС и Совета Министров СССР от 29 декабря 1972 г. № 898 "Об усилении охраны природы и улучшении использования природных ресурсов", Положения о государственном контроле за использованием и охраной вод, Правил охраны от загрязнения прибрежных вод морей, Правил охраны поверхностных вод от загрязнения сточными водами (см. Приложение 1) и соответствующих постановлений по порту.

2.8. В границах акватории предприятия запрещается сбрасывать в воду, на пед и на берег шлак, мусор, пищевые отходы, тару, бумажную макулатуру и какие-либо другие предметы, а также выкачивать нефть, масла, жиры и воду с примесью нефтяных, масляных, жировых и фекальных отходов, а также ядовитые вещества.

Слив нефтесодержащих и отработанных хозяйственно-бытовых вод с судов следует осуществлять в емкости специальных плаворедств. При наличии на причале приемных устройств загрязненные воды следует откачивать на береговые очистные сооружения. Различные отходы с судов следует сдавать береговым службам для специальной обработки.

2.9. Для предотвращения загрязнения и в целях очистки вод акватории предприятия и ее дна должны осуществляться следующие мероприятия:

а) обследования акватории, включающие наблюдения за чистотой поверхностных вод и дна, а также за химическими, бактериологическими и токсическими свойствами сточных вод, причем в случае обнаружения недопустимого загрязнения, незамедлительно должны быть приняты меры по его ликвидации в соответствии с Правилами ведения работ по очистке загрязненных акваторий портов (РД 31.04.01-79).

б) оборудование предприятий специальными стационарными и пере-

движными (аварийными) устройствами для локализации распространения по акватории пролитых нефтепродуктов и других жидких грузов с учетом местных климатических условий;

в) обеспечение предприятий специальными судами для сбора нефте-содержащих и отработанных хозяйственно-бытовых вод, плавающими нефте-мусоросборщиками для очистки поверхностных вод и зачистными станциями;

г) организация береговых пунктов приема с судов различных отходов, нефте-содержащих и отработанных хозяйственно-бытовых вод.

2.10. Для предотвращения загрязнения вод акватории и ее дна с берега должна быть обеспечена исправная и бесперебойная работа канализационных и очистных сооружений, отстойников, шлакоаккумуляторов, жиростойников, бензомаслоуловителей, станций очистки сточных вод и систем оборотного водоснабжения.

2.11. Сброс сточных вод в акваторию любым водопользователем допускается при наличии разрешения органов по регулированию использования и охране вод и согласования с Бассейновой СЭС и органами рыбоохраны.

2.12. Контроль за чистотой вод акваторий, за соответствием условий сброса вод всех водопользователей требованиям Основ водного законодательства Союза ССР и Союзных республик должен осуществляться в соответствии с Положением о государственном контроле за использованием и охраной вод. Правилами охраны от загрязнения прибрежных вод морей, Правилами охраны поверхностных вод от загрязнения сточными водами, Положением о государственном учете вод и их использовании, см. Приложение I.

2.13. Администрация предприятия, совместно с Бассейновой СЭС, при обнаружении повышенного загрязнения вод, поступающих в его акваторию из выпусков городской канализации и промышленных предприятий, должны немедленно информировать об этом Исполнитель-

ний комитет Совета народных депутатов и местный орган по регулированию использования и охране вод, осуществляющий государственный контроль за состоянием вод, и одновременно принять срочные меры по локализации и ликвидации загрязнения и его последствий.

О любом загрязнении вод акватории предприятия сверх установленных норм должен быть составлен акт с указанием источника загрязнения.

2.14. При производстве ремонтных дноуглубительных работ специальные исследования, связанные с охраной окружающей среды, а также химические анализы донного грунта и воды должна производить проектная организация.

2.15. Заказчик или, по его поручению, строительная организация должны оборудовать береговые ствалы и поддерживать их в эксплуатационном состоянии в соответствии с требованиями органов охраны окружающей среды в течение всего периода производства ремонтных дноуглубительных и рефулерных работ.

2.16. При дноуглублении участков вблизи водозаборных устройств следует учитывать направление течений и зону распространения облака мутности. В неблагоприятных случаях должен быть решен вопрос о том, чтобы водоснабжение объектов, пользующихся водозаборным устройством, в период производства ремонтных дноуглубительных работ осуществлялось из другого источника.

2.17. При производстве ремонтных дноуглубительных работ в акватории предприятия, а также при отвозке извлеченного грунта на подводный отвал, должны выполняться требования по охране окружающей среды и рационально использоваться места, отведенные для отвала.

Подводные отвалы следует осуществлять с учетом требований Руководства о порядке согласования органами по регулированию использования и охране вод производства различных видов работ, осуществляемых на водных объектах и в прибрежных зонах, Правил выдачи разрешений на сброс в целях захоронения в море отходов и других материалов, регистрации их характеристик и количества, определения места, времени и места сброса, Руководства по организации наблюдений, проведению работ и выдаче разрешений на сброс отходов в море с целью захоронения, Инструкции о порядке выдачи разрешений на производство буровых, взрывных, геологоразведочных и других видов работ, оказывающих вредное влияние на живые ресурсы моря, в пределах береговых охраняемых полос морей, во внутренних морских и территориальных водах СССР и на континентальном шельфе СССР, кроме Каспийского моря, Инструкции о порядке выдачи разрешений на производство буровых, геологоразведочных и других работ на акватории и в пределах береговой охранной полосы Каспийского моря и Приказа Минприроды СССР от 26 февраля 1981 г. № 106 "Об упорядочении разработки, согласования и осуществления рыбовадно-мелиоративных компенсационных мероприятий", см. Приложение I.

2.18. Суда дноуглубительного флота при производстве ремонтных дноуглубительных работ в акватории предприятий должны иметь рабочие устройства, оборудованные в соответствии с Требованиями по оснащению рабочих устройств дноуглубительного флота средствами для предотвращения загрязнения моря нефтью (РД 31.09-03-82).

2.19. Выброс веществ в атмосферу объектами предприятий должен осуществляться в объемах, не превышающих установленных разрешением на выброс, которое выдается территориальными отделами

Госкомгидромета.

Контроль за установленными нормами выбросов следует осуществлять путем расчета в соответствии с Методикой расчета выбросов вредных веществ в атмосферу в морских портах (РД 31.06.06-85).

Техническая эксплуатация пылегазоподавляющих установок и вентиляционных систем должна осуществляться работниками, обслуживающими эти установки и системы, в соответствии с требованиями эксплуатационной документации.

2.20. Ответственность за соблюдение норм охраны окружающей среды на предприятиях возлагается на начальников соответствующих производственных структурных подразделений.

2.21. Начальник подразделения охраны окружающей среды предприятия или замещающее его должностное лицо отвечает за надзор по выполнению производственными структурными подразделениями требований по охране окружающей среды.

2.22. Судовая администрация несет ответственность за загрязнение с судов вод акватории и судоходных каналов, воздушной среды и территории предприятия.

2.23. При загрязнении дна и вод акватории и судоходных каналов стоками из выпусков, не принадлежащих порту или заводу, ответственность несут должностные лица предприятий, по вине которых произошло загрязнение.

2.24. Ответственность за проведение повседневных работ по очистке акватории от нефтепродуктов и мусора в портах возлагается на начальника порта/флота, а на заводах — на начальника производственного структурного подразделения, в подчинении которого находятся суда нефте- и мусоросборщики.

2.25. Капитан порта (завода) должен осуществлять контроль за очисткой акватории, судоходных каналов и фарватеров от загрязнения нефтепродуктами, а также от плавучих и затонувших предме-



тов.

2.26. Ответственность за предотвращение загрязнения окружающей среды при производстве ремонтных дноуглубительных и рефулерных работ в порту (на заводе) возлагается на начальника технического участка Бассейнового управления морских путей, руководящего указанными работами.

### 3. ПОРТОВЫЕ ГИДРОТЕХНИЧЕСКИЕ СООРУЖЕНИЯ

#### 3.1. Режим эксплуатации

3.1.1. Режим эксплуатации портовых гидротехнических сооружений (оградительных, причальных, берегоукрепительных, а также гидротехнических сооружений паромных переправ и судоремонтных заводов) представляет совокупность условий и требований, которые должны выполняться как работниками предприятий, так и экипажами судов, использующих сооружение.

3.1.2. Режим эксплуатации портовых гидротехнических сооружений должен устанавливаться в зависимости от их основного назначения.

Внесение изменений в установленный режим эксплуатации портовых гидротехнических сооружений должно производиться на основании результатов систематических наблюдений за сооружениями и данных об изменении условий их эксплуатации.

3.1.3. Техническая эксплуатация портовых гидротехнических сооружений должна обеспечивать: нормальные условия для плавания, стоянки и обработки судов; сохранность и повышение долговечности сооружений при их взаимодействии с судами, при работе оборудования и транспорта, при складировании грузов, а

также при воздействии гидрометеорологических факторов;  
снижение эксплуатационных расходов.

3.1.4. Глубина у кордона или у подошвы портовых гидротехнических сооружений должна устанавливаться в соответствии с классификацией глубин, приведенной в Приложении 7 (справочном).

3.1.5. Гидротехнические сооружения и их элементы не должны иметь нарушений положения по сравнению с проектом.

Смещения и деформации гидротехнических сооружений за период их эксплуатации не должны превышать величин, приведенных в Приложении 8 (справочном).

3.1.6. Гидротехнические сооружения не должны иметь такого физического износа, который бы препятствовал их нормальной эксплуатации или приводил в дальнейшем к разрушению отдельных элементов сооружений.

3.1.7. Все причальные сооружения должны эксплуатироваться при строгом соблюдении установленных для них норм эксплуатационных нагрузок, которые указаны в их паспортах.

Увеличение нагрузок на причальные сооружения сверх установленных норм запрещается.

3.1.8. Нормы эксплуатационных нагрузок для причальных сооружений должны периодически пересматриваться согласно РД ЗI.93.07-83 с учетом фактического состояния конструктивных элементов сооружения и соответствия условий его службы первоначально принятым при проектировании и строительстве.

Пересмотр норм эксплуатационных нагрузок должен производиться не реже одного раза в год.

Нормы эксплуатационных нагрузок должны устанавливаться для каждого участка причального фронта, отличающегося по конструкции или по техническому состоянию конструктивных элементов, независимо от объединения ряда участков в один причал по эксплуатационной нумерации. В отдельных случаях, в целях установления норм эксплуатационных нагрузок для существующих сооружений, рекомендуется проводить их опытную огрузку в соответствии с указаниями РД ЗI.35.06-8I.

3.1.9. При изменении условий эксплуатации причалов в их техническом состоянии должны быть проведены поверочные расчеты сооружений, результаты которых должны учитываться при назначении нового режима их эксплуатации.

3.1.10. В случае складирования на территории причалов тяжелых грузов и оборудования значения допускаемых нагрузок на них рекомендуется устанавливать в соответствии с Приложением 9 (рекомендуемым)

Если величины нагрузок от складированных указанных грузов превышают величины допускаемых нагрузок, приведенные в Приложении 9, тяжеловесные грузы и оборудование следует устанавливать на распределительные платформы специальной конструкции.

3.1.11. Границы причалов с различными глубинами у кордона и различной несущей способностью должны быть обозначены на месте.

Схемы нагрузок на причальные сооружения должны вывешиваться на видном месте на причалах, в помещениях начебников ПИХ, контоках прикордонных складов и других служебных помещениях, в которых находятся работники, связанные с эксплуатацией причальных сооружений.

3.1.12. Рейдовые причальные сооружения (швартовные пали и бочки) должны эксплуатироваться при строгом соблюдении установленных для них норм нагрузок от швартующихся судов. Указанные рейдовые причальные сооружения рекомендуется также использовать при задержке судов на внутреннем рейде, а также при неблагоприятных погодных условиях. В Справочнике допускаемых нагрузок на причалы, крытые и открытые грузовые склады должно быть указано, какие суда, а также в грузу или погрузке разрешается швартовать в порту к рейдовым причалам.

3.1.13. Для каждого причала должны быть установлены глубины и допускаемая осадка швартующихся судов, объявляемые приказом по предприятию. Условия подхода и швартовки, безопасной стоянки, перестановки судов, меры предупреждения повреждений гидротехнических сооружений судами объявляются Обязательными постановлениями по порту.

3.1.14. Для обеспечения безопасной швартовки судов и сохранности причальных сооружений должны быть удовлетворены следующие требования:

**швартовные и отбойные устройства причального сооружения должны находиться в исправном техническом состоянии на всем протяжении причалов и соответствовать по своим характеристикам судам, швартуемым к причалам;**

фактический запас свободной длины причалов при швартовке судна не должен быть меньше нормативного запаса, зависящего от длины швартуемого судна и устанавливаемого в соответствии с требованиями РД ЗІ.ЗІ.37-78;

нормальные составляющие скоростей подхода судов к причалам при их швартовке в соответствии с требованиями СНиП 2.06.04-82 не должны превышать 0.22; 0.15; 0.13; 0.11; 0.10; 0.09 и 0,08 м/с при водоизмещениях судов соответственно до 2; 5; 10; 20; 40; 100 и 200 тыс.т.

При перешвартовке судов, то есть при переходе судна от одного причала к другому с отходом от лицевой стенки причалов, также не допускается превышения указанных нормальных составляющих скоростей подхода судов к причалу.

Не разрешается швартовка судов к сооружениям, на которых отбойные устройства не навешены или повреждены.

3.І.15. Перед подходом судна к причалу выступающие за борт предметы должны быть заблаговременно убраны и закреплены в таком положении, чтобы они не могли повредить причалы и находящиеся на них устройства и перегрузочное оборудование.

3.І.16. Для предотвращения повреждений судов, портовых сооружений и несчастных случаев с людьми, дежурный диспетчер предприятия обязан заранее обеспечить подготовку причала к приему судна. В случае необходимости, перегрузочное оборудование должно быть перемещено на участок причала, где оно не подвергается опасности повреждения.

Дежурный службы портового надзора должен проверить готовность причала для швартовки.

При швартовке судов в ледовых условиях надлежит руководствоваться требованиями, приведенными в Приложении 2.

3.І.17. При приеме у причалов накатных судов (типа Ро-Ро) опускание аппарели на причал разрешается только в местах, специально для этого предназначенных и снабженных соответствующими надписями. Габариты

зоны укладки аппарели должны быть обозначены на причале четкими линиями краской или другим способом.

3.1.18. Суда с носовыми бульбами должны подходить к причалам при условии соблюдения следующих требований:

судно должно подвлекаться к причалу с помощью буксиров;

при касании причала корпусом судна должно быть исключено соприкосновение бульба с причалом.

3.1.19. Швартовка судов должна производиться швартовными канатами только за швартовные устройства. На швартовные устройства разрешается подавать только швартовные канаты, разрывные усилия которых не превышают допускаемых Регистром СССР для данного класса судов. Запрещается подача на швартовные устройства якорных цепей.

Швартовка судов после получения штормового предупреждения должна производиться за штормовые швартовные устройства.

Швартовка за отбойные устройства, а также за какие-либо части сооружения, не предназначенные специально для швартовки, запрещается.

3.1.20. На поверхности головы каждой швартовной тумбы должны быть нанесены следующие шифровые обозначения, читаемые со стороны берега: сверху — порядковый номер тумбы, отсчитываемый с начала данного причала, и ниже, под горизонтальной чертой, — расстояния в метрах до ближайших швартовных тумб слева и справа, разделенные друг от друга вертикальной чертой.

3.1.21. В порту, при швартовке, стоянке и производстве погрузочно-разгрузочных работ у причалов свайного типа не следует допускать крена судна на внешнюю сторону, ввиду опасности повреждения судна или подводной части причала; у причалов гравитационного типа не следует допускать крена судна на внешнюю сторону более  $5^{\circ}$ . На судоремонтном заводе при швартовке ремонтируемых судов у причалов может быть допущен и больший их крен на внешнюю сторону. Величину угла крена в этом случае следует определять, исходя из условия недопустимости касания бортом судна лицевой стеной —

ки причала (см. Приложение 8).

Соблюдение указанного условия должно обеспечиваться за счет соответствующего выноса оголовка причала, а также отбойных устройств.

3.1.22. При отходе от причала суда должны работать машиной самым малым ходом, пока борт судна не будет на расстоянии не менее 10 м от набережной.

Крулоногиальные суда, отходящие от причалов порта, не должны маневрировать своими машинами вблизи причалов, а обязаны, используя буксирные суда, отходить в районы акватории, где маневрирование не будет создавать опасности повреждения других судов, гидротехнических сооружений и газмива дна у сооружений.

Категорически запрещается производить швартовные испытания судов, связанные с работой гребных винтов, у гидротехнических сооружений, не предназначенных для этой цели.

При стоянке судна непосредственно у причала допускается для прогрева машины работа гребными винтами на самых малых оборотах.

Необходимость использования буксиров при подходе судов к причалам и отходе от них устанавливается Обязательными постановлениями по порту в зависимости от тоннажа судна и конструкции причальных сооружений.

3.1.23. При стоянке судна у причала надлежит ограждать причал от попадания на него воды при откачке водного балласта и скатывании палубы, а также от воздействия пара, выпускаемого через бортовые отверстия, путем использования щитов, навешиваемых перед бортовыми отверстиями, и т.д.

3.1.24. Выгрузка судового оборудования и других тяжеловесных грузов на территории причалов допускается только с получением разрешения начальника ШК или другого структурного подразделения, использующего причал.



3.1.25. Капитан судна, повредившего гидротехническое сооружение, обязан немедленно сообщить об этом капитану порта (завода).

В случае повреждения судном причальных и других портовых сооружений или приспособлений, капитан судна совместно с представителем администрации производственного структурного подразделения, использующего причал, ОГ и ИС порта и Службы портового надзора, должен принять участие в составлении и подписании акта о причинном повреждении. На заводах в подписании акта участвуют представители ОКС, Службы капитана завода и структурного подразделения, использующего причал.

В случае, если портовые сооружения были повреждены иностранным судном, в расследовании причин и характера повреждений, нанесенных сооружениям, должны принять участие капитан судна, представители администрации производственного структурного подразделения, использующего причал, ОГ и ИС порта и Службы портового надзора в присутствии представителя Инфлота.

3.1.26. Для обеспечения необходимых условий швартовки судов и выполнения других операций у кордона причальных сооружений запрещается складирование грузов в пределах полосы шириной от линии кордона не менее 2 м.

3.1.27. Причальные сооружения должны быть оборудованы по кордону колесоотбойными брусками.

На причалах, предназначенных для приема накатных судов (типа Ро-Ро), участок установки аппарели должен быть оборудован съемным колесоотбойным брусом. Колесоотбойные бруска должны постоянно находиться в исправности и систематически очищаться от мусора, льда и снега.

3.1.28. Грузы, которые могут причинить механическое повреждение покрытиям причальных сооружений, следует перегружать и складировать на причалах в соответствии с требованиями раздела 5 настоящего РД.

3.1.29. Через трубопроводы и другие коммуникации, выступающие над поверхность причала, должны быть установлены переходные мостики для безопасного прохода людей.

3.1.30. Перегрузка легковоспламеняющихся и взрывоопасных грузов на неспециализированных причальных сооружениях должна производиться в соответствии с требованиями Правил морской перевозки опасных грузов (МОПОГ-77-78, книга I, РД 31.11.31.04-78) и Правил техники безопасности и производственной санитарии при морской перевозке, перегрузке и хранении опасных грузов (РД 31.11.31.01-77).

3.1.31. При эксплуатации причалов пользование сварочными аппаратами, паяльными лампами и другими огнедействующими приборами на сооружениях допускается только после получения разрешения Пожарного надзора и принятия мер предосторожности по указаниям последнего.

3.1.32. Эксплуатация причалов для приема наливных грузов должна производиться в соответствии с требованиями специальных инструкций, разрабатываемых для таких причалов на основании действующих нормативных документов с учетом специфических особенностей работы на каждом причале.

3.1.33. Профиль ограждающих и берегоукрепительных сооружений должен поддерживаться в течение всего периода их эксплуатации в проектном положении.

3.1.34. Запрещается складирование массивов, железобетонных изделий и других грузов на ограждающих и берегоукрепительных сооружениях без проверки несущей способности последних и установления допустимой на них нагрузки.

3.1.35. Швартовка судов к ограждающим и берегоукрепительным сооружениям запрещается, за исключением случаев, когда конструкция этих сооружений допускает подход и стоянку судов и сооружения имеют швартовые и отбойные приспособления. Решение на швартовку судов определенных типов и размеров к ограждающим и берегоукрепительным сооружениям должно быть оговорено в Обязательных постановлениях по порту.

3.1.36. Для берегоукрепительных сооружений, к которым непосредственно примыкают открытые грузовые склады, должны быть установлены нормы эксплуатационных нагрузок в прикормонной полосе. Эти нормы должны приводиться в Справочниках допустимых нагрузок на причалы, крытые и открытые грузовые склады.

3.1.37. Растительность, появляющаяся на откосах берегоукрепительных сооружений и разрушающая их одежду, должна тщательно и систематически уничтожаться.

3.1.38. Откосы берегоукрепительных сооружений, не имеющие одежды, необходимо предохранять от размыва путем посадки растений, устройства упора или гибких покрытий и т.п.

3.1.39. Складирование каких-либо предметов на откосах берегоукрепительных сооружений запрещается.

3.1.40. В каждом порту, имеющем внутренние и внешние рейды, должно быть установлено предельное приближение к оградительным или берегоукрепительным сооружениям для судов, становящихся на якорь на рейде.

Места якорных стоянок на рейдах должны быть указаны на схематическом плане порта.

Постановка судов на рейдах производится по указанию Службы управления движением судов (СУДС), деятельность и функции которой регламентируются Типовым положением о службе управления движением судов.

3.1.41. На гидротехнических сооружениях, в местах выведения подводных кабелей и трубопроводов на берег, должны быть установлены запрещающие знаки в соответствии с ГОСТ 26600-85.

3.1.42. В тех случаях, когда гидротехнические сооружения или их отдельные элементы могут быть повреждены льдом, следует принимать охраняющие меры в соответствии с требованиями Приложения 2 к РД 31.31.21-81.

3.1.43. Гидротехнические сооружения должны быть выведены из эксплуатации в порядке, установленном п.1.2.6 настоящего РД, в том случае, когда наличие значительных повреждений или прогрессирующее развитие деформаций и разрушений резко ухудшает условия их эксплуатации.

### 3.2. Техническое обслуживание

3.2.1. Техническое обслуживание портовых гидротехнических сооружений должно включать: работы по поддержанию в исправности швартовых и отбойных устройств, дрейжных систем и т.п., околку льда около сооружений; очистку откосов берегоукрепительных сооружений от загрязнений, устранение мелких повреждений и дефектов надводной части сооружений, работы по поддержанию чистоты и порядка на причалах, в том числе очистку причалов от мусора, снега и льда и др., а также наблюдения, обеспечивающие контроль за установленным режимом эксплуатации и за техническим состоянием сооружений.

3.2.2. Работы по очистке дна и другие подводные работы, связанные с техническим обслуживанием причалов, должны проводиться специализированными организациями, в том числе экспедиционными отрядами аварийно-спасательных, судоподъемных и подводно-технических работ (30 АСИТР).

3.2.3. В случае, если швартовые и отбойные устройства в процессе эксплуатации причальных сооружений получили повреждения, немедленно должны быть приняты меры по устранению этих повреждений.

На предприятии для проведения ремонта этих устройств следует иметь неснижаемый запас тумб, кнехтов, римов, а также деталей, отбойных устройств или их готовых секций.

3.2.4. Работы по поддержанию чистоты и порядка в надводной части гидротехнических сооружений должны выполняться теми производственными структурными подразделениями предприятия, в ведении которых находятся эти сооружения, а также хозяйством и подразделением благоустройства КСБД порта.

3.2.5. Троллейные каналы и каналы электрических кабелей, в составе портовых гидротехнических сооружений, должны регулярно очищаться от мусора, а в зимних условиях — от снега и льда.

Работы по их очистке должны выполняться в соответствии с Правилами технической эксплуатации электроустановок потребителей и Правилами техники безопасности при эксплуатации электроустановок (ПТЭ и ПТБ). Перед началом этих работ кабели и шины должны быть обесточены.

3.2.6. При возникновении деформаций откосов берегоукрепительных сооружений, следует немедленно принять меры по восстановлению профиля откосов и их закреплению.

3.2.7. Наблюдения за состоянием портовых гидротехнических сооружений должны осуществляться в соответствии с РД ЗИ.35.11-87.

3.2.8. Для привязки данных обследований за техническим состоянием причальных сооружений к конкретным причалам на всех сооружениях краской или иным способом должны быть обозначены границы отдельных причалов. Рекомендуется также разбить на всех портовых гидротехнических сооружениях постоянный пикетаж.

3.2.9. При проведении регулярных технических осмотров портовых гидротехнических сооружений, заключающемся в постоянном наблюдении за техническим состоянием сооружений, их частей и элементов, доступных наружному осмотру, а также за соблюдением установленного режима эксплуатации, особое внимание должно быть обращено на соблюдение норм эксплуатационных нагрузок от склад-

рования грузов на причалах.

Результаты регулярных технических осмотров и данные проверок соблюдения норм эксплуатационных нагрузок от складываемых грузов на причалах должны заноситься в Журнал технического надзора за состоянием и режимом эксплуатации портовых сооружений, который следует вести в соответствии с указанными Приложениями 5.

Периодичность регулярных технических осмотров гидротехнических сооружений должна устанавливаться главным инженером предприятия в зависимости от технического состояния и условий эксплуатации сооружений, но не реже одного раза в месяц.

3.2.10. Все случаи превышения эксплуатационных нагрузок сверх установленных норм, а также повреждений портовых гидротехнических сооружений, их частей и элементов, произошедшие вследствие нарушения режима их эксплуатации, следует оформлять двусторонними актами, которые должны подписывать представители ОГ и ИС, а на заводах - ОКС и структурного подразделения, в ведении которого находится данное сооружение, после чего эти акты должны утверждаться главным инженером предприятия.

3.2.11. При проведении периодических технических осмотров портовых гидротехнических сооружений, перечень сооружений, подлежащих наблюдениям с использованием средств измерений, должен устанавливаться главным инженером предприятия.

Для получения данных о смещениях и деформациях причальных сооружений и фактических эксплуатационных нагрузок на них в случае намечаемого переустройства сооружений, рекомендуется оборудовать их средствами дистанционного контроля.

3.2.12. Периодические технические осмотры гидротехнических сооружений следует проводить не реже, чем один раз в год, в соответствии с требованиями Приложения 6 (обязательного).

3.2.13. Контрольно-инспекторские обследования портовых гидротехнических сооружений должны проводиться в зависимости от состояния сооружений, условий их эксплуатации.

Сроки проведения контрольно-инспекторских обследований гидротехнических сооружений предприятий должны устанавливаться их руководством совместно с представителями проектной организации и утверждаться пароходством.

Программа проведения контрольно-инспекторских обследований должна составляться проектной организацией по согласованию с предприятием.

3.2.14. При контрольно-инспекторских обследованиях особое внимание следует обращать на признаки возможного нарушения общей устойчивости сооружений (сдвиг сооружения в сторону акватории или наклон верхней части сооружения в сторону территории, просадка территории за сооружением, выпучивание дна перед ним).

3.2.15. В отчете по результатам контрольно-инспекторских обследований должно быть приведено сопоставление величин смещений и деформаций портовых гидротехнических сооружений, установленных в результате наблюдений с использованием средств измерений, и их предельно допустимых величин.

Величины предельно допустимых смещений и деформаций портовых гидротехнических сооружений за период их эксплуатации приведены в Приложении 8 (Справочном) и в СНиП П-56-77.

При необходимости к отчету должны быть приложены проверочные расчеты прочности и устойчивости сооружения в целом и отдельных его элементов, выполненные для конкретных условий эксплуатации.

Основными результатами контрольно-инспекторских обследований, содержащими общую оценку технического состояния обследованных сооружений и, в необходимых случаях, указания по их ремонту или переустройству, должны вноситься в паспорта сооружений.



3.2.16. Наблюдения за состоянием профиля постели и дна у портовых гидротехнических сооружений должны проводиться путем промера глубин.

Промерные работы следует выполнять силами промерных партий Гассейновых управлений морских путей или, при отсутствии таковых, силами предприятий, в соответствии с требованиями следующих нормативных документов: Технология промерных работ при производстве дноуглубительных работ (РД ЗІ.74.04-79) и РД ЗІ.35.ІІ-87.

3.2.17. Обследования подводной части гидротехнических сооружений должны производиться водолазами (ЭО АСПТР или специализированными группами проектных организаций) в соответствии с Правилами производства и приемки работ по возведению морских и речных сооружений ( ВСН-34-86 / Минтрансстрой ) и РД ЗІ.35.ІІ-87.

Программа проведения подводных обследований должна составляться их ответственным исполнителем в соответствии с техническим заданием предприятия и предусматривать выполнение следующих видов работ: визуального осмотра сооружения, определения размеров объектов наблюдения и технического состояния материалов конструкций с использованием средств замерений, получения фотодокументации подводных съемок.

3.2.18. Опытная огрузка причалов, служащая для установления их фактической несущей способности, должна производиться под наблюдением проектной организации, по договору с предприятием или непосредственно самим предприятием по программе, согласованной с проектной организацией.

Работы по опытной огрузке причалов должны проводиться в соответствии с указаниями РД ЗІ.35.06-81.

3.2.19. Внеочередные обследования причальных сооружений следует проводить в случае обнаружения их смещений, деформаций или повреждений, величины которых превосходят предельно-допусти -

ние, а также в случае превышения эксплуатационных нагрузок на них сверх установленных норм.

Внеочередные обследования ограждающих и берегоукрепительных сооружений следует производить после сильных штормов с волнением более пяти баллов.

3.2.20. В результате внеочередных обследований должна быть установлена возможность дальнейшей эксплуатации сооружений до производства ремонтных или восстановительных работ, перечень первоочередных ремонтных работ, которые необходимо произвести для ввода сооружений в действие, и перечень работ, которые должны быть включены в план годовых ремонтных работ, с указанием объема и сроков их выполнения.

### 3.3. Ремонт

3.3.1. Текущий ремонт портовых гидротехнических сооружений и оборудования рейдовых причалов, планируемый по результатам регулярных и периодических технических осмотров, должен производиться согласно указаниям п.1.4.8 настоящего РД с привлечением, в необходимых случаях, механических мастерских предприятия и ЭО АСИТР.

3.3.2. Капитальный ремонт портовых гидротехнических сооружений должен выполняться по проекту, разработанному с учетом результатов технического обследования объекта.

3.3.3. При капитальном ремонте портовых гидротехнических сооружений, которые имеют моральный износ, следует предусматривать, как правило, их переустройство с целью повышения эксплуатационных характеристик сооружений (повышение норм эксплуатационных нагрузок, т.е. жм и т.п.) и приведения их в соответствие с требованиями РД З1.31.37-78.

### 3.4. Ответственность работников предприятий и судовой администрации

3.4.1. Ответственность за соблюдение норм допустимых нагрузок на причальные сооружения предприятий возлагается на начальников производственных структурных подразделений, эксплуатирующих причалы.

3.4.2. Должностные лица ППК порта или других производственных структурных подразделений, использующих причалы, при производстве работ, осуществляемых под их руководством, обязаны обеспечивать установленный режим эксплуатации причальных сооружений и содержание их в чистоте и порядке.

3.4.3. Ответственность в целом по порту за организацию грузовых работ, при которой обеспечивается соблюдение норм допустимых нагрузок на причальные сооружения, возлагается на заместителя начальника порта по эксплуатации. На заводах ответственность за соблюдение норм эксплуатационных нагрузок на причальные сооружения возлагается на начальника ППС.

3.4.4. Ответственность за соблюдение судами правил пользования гидротехническими сооружениями возлагается на судовую администрацию.

3.4.5. Капитан порта (завода) обязан контролировать техническое состояние швартовых и отбойных устройств, установленных на гидротехнических сооружениях.

#### 4. КРЫТЫЕ СКОУДЫ

##### 4.1. Режим эксплуатации

4.1.1. Техническая эксплуатация крытых складов общего назначения должна обеспечивать: надежную защиту складываемых грузов, материалов и оборудования от внешних воздействий (снега, дождя, ветра и др.) при их хранении; сохранность и долговечность складов и их конструктивных элементов при установленном режиме эксплуатации складов; нормальные условия работы персонала, внутрискладской механизации и внутрипортового транспорта; соблюдение противопожарных и санитарных требований, а также требований техники безопасности.

4.1.2. Для каждого крытого склада должен быть установлен режим эксплуатации с нормами допускаемых нагрузок на полы и перекрытия и составлены схемы загрузки полов и перекрытий. На схемах загрузки должны быть показаны противопожарные проходы и постоянные технологические проезды, ширина которых должна назначаться в соответствии с требованиями п. 4.1.14 настоящего РД.

Для крытых складов насыпных грузов дополнительно должна устанавливаться допускаемая высота штабеля у стен и колонн, соответствующая допускаемым горизонтальным нагрузкам от распорного давления груза данного вида.

Превышение установленных норм нагрузок на полы, перекрытия и стены складов запрещается.

4.1.3. Нормы допускаемых нагрузок по каждому крытому складу

должны быть приведены в утвержденном руководстве предприятия. Справочнике допустимых нагрузок на причалы, крытые и открытые грузовые склады, в соответствии с Приложением 3 (рекомендуемому).

4.1.4. Нормы допустимых нагрузок для крытых складов должны периодически пересматриваться с учетом фактического технического состояния основных конструктивных элементов каждого склада.

4.1.5. В каждом крытом складе должны быть вывешены на видном месте наглядно выполненные таблицы, содержащие сведения о допустимых нагрузках на полы и перекрытия склада, а также, при необходимости, — схемы загрузки и охемы движения транспортных средств.

4.1.6. Механическое оборудование крытых складов (ворота, раздвижные крыши, лифты, конвейеры, монорельсы, телеферы и т.п.) должно иметь паспорта и инструкции по эксплуатации оборудования.

В случае отсутствия этих эксплуатационных документов они должны быть разработаны с учетом требований РД 31.82.03-75 и Госгортехнадзора.

У каждой единицы механического оборудования должна быть помещена табличка с фамилией лица, ответственного за ее техническое состояние и эксплуатацию.

4.1.7. Установка в крытых складах механического оборудования, не предусмотренного проектом, без поверочных расчетов не допускается.

4.1.8. Внутри крытых складов разрешается работа только тех машин внутрискладового (внутризаводского) транспорта, которые предусмотрены технологическими картами, составленными в соответствии с установленными нормами допустимых нагрузок на полы и пе-

рекрытия складов и с учетом требования, чтобы максимальные скорости этих машин не превышали предельно допустимых величин. Указанные требования обязательны и для машин клиентуры.

4.1.9. Машины внутрипортового (внутризаводского) транспорта и машины клиентуры могут быть допущены для работы в крытых складах только при условии полной их исправности, исключения возможности утечек из них масел и топлива и при наличии искрогасителей.

4.1.10. Движение транспорта в крытых складах должно быть организовано таким образом, чтобы исключалась опасность нанесения повреждений конструктивным элементам складов. При работе на балконах и террасах многоэтажных складов расстояние между погрузчиками и ограждением должно составлять не менее 1,0 м.

4.1.11. В крытых складах у проемов ворот в створе вертикальных стоек с внутренней и с наружной стороны должны быть установлены охранные столбики, окрашенные в легкоразличимый цвет в соответствии с ГОСТ 12.4.026-76.

4.1.12. Режим эксплуатации складов при скорости ветра, превышающей 20 м/с, должен устанавливаться предприятием с учетом местных условий. В паспорте склада и настенных таблицах допускаемых нагрузок должна приводиться скорость ветра, при которой ворота, в зависимости от расположения их относительно направления ветра, следует держать закрытыми.

4.1.13. Режим эксплуатации складов или их отсеков, предназначенных для хранения опасных грузов, должен устанавливаться специальными инструкциями, составленными на основании РД 31.11.31.04-78, РД 31.11.31.01-77 и других действующих положений.

Склады или их отсеки, предназначенные для хранения огнеопасных грузов, должны оборудоваться в соответствии с противопожарными нормами и правилами. На них должны устанавливаться молниезащитные устройства.

4.1.14. Противопожарные проходы в крытых складах должны соответствовать требованиям Типовых правил противопожарной безопасности для предприятий торговли, баз и складов.

Ширина проходов между штабелями грузов должна быть не менее 1,0 м, а между штабелями и стенами складов не менее 0,7 м.

Ширина постоянных технологических проездов в складах должна устанавливаться в зависимости от габаритов прицепных транспортных и перегрузочных средств и вида складываемого груза в соответствии с РД 31.82.03-75.

Пожарные проходы и постоянные технологические проезды в складах должны быть всегда свободны от грузов.

4.1.15. Колесоотбойные брусья на рампах крытых складов должны быть всегда исправными и находиться на своих местах. Снимать колесоотбойные брусья разрешается только против дверей вагонов или кузовов автомашин, установленных у рампы на время перегрузочных операций.

4.1.16. Грузы, которые могут причинить механические повреждения полам крытых складов, должны складироваться только на подкладках. Не допускается складирование грузов, агрессивных по отношению к бетону или асфальтобетону полов, навалом и в неисправной таре.

4.1.17. В крытых складах должны поддерживаться чистота и порядок. Сепарация, поддоны и другой складской инвентарь должны

аккуратно складываться и храниться в специально для этой цели отведенных местах.

4.1.18. О повреждениях, нанесенных конструктивным элементам крытого склада в процессе перегрузочных работ, должностные лица, ответственные за состояние крытого склада, обязаны докладывать руководителям производственных структурных подразделений, в ведении которых находится склад.

4.1.19. При появлении опасных деформаций или разрушений основных конструктивных элементов крытого склада, создающих угрозу аварии (обрушения), склад должен быть полностью или частично выведен из эксплуатации в порядке, установленном п.1.2.6 настоящего РД.

4.1.20. Режим эксплуатации крытых складов, входящих в состав специализированных перегрузочных комплексов, а также складов с раскрывающейся крышей и складов, в которых перегружаются грузы, агрессивно действующие на их конструктивные элементы, должен устанавливаться инструкциями, разрабатываемыми проектной организацией, и утверждаться руководством порта.

4.1.21. Крытые склады должны быть обозначены хорошо различимыми номерами. Все ворота складов должны быть также пронумерованы и обозначены.



## 4.2. Техническое обслуживание

4.2.1. Техническое обслуживание крытых складов должно включать систематические наблюдения за техническим состоянием складов и за установленным режимом их эксплуатации, а также работы по поддержанию складов в чистоте и порядке.

4.2.2. При техническом обслуживании крытых складов путем систематических наблюдений должны быть обеспечены:

а) контроль за техническим состоянием складов и их конструктивных элементов, а также за установленным режимом эксплуатации складов;

б) контроль за соответствием технического состояния противопожарного оснащения складов действующим общесоюзным и ведомственным нормам и правилам;

в) контроль за соответствием технического состояния складов и внутрискладского оборудования требованиям и нормам промышленной санитарии и техники безопасности;

г) определение видов и объемов ремонтных работ.

Наблюдения в портах по позициям а) и г) должны проводиться работниками ОГЭС порта, по позициям б) и в) – работниками указанного отдела, а также работниками Учета водоснабжения и канализации и должностными лицами, ответственными за эксплуатацию вентиляционных систем.

4.2.3. Наблюдения за состоянием крытых складов должны включать регулярные технические осмотры; периодические технические осмотры; специальные наблюдения с использованием средств измерений; внеочередные обследования.

4.2.4. Регулярные технические осмотры крытых складов должны выполняться в портах - работниками ОГМС порта, а на заводах - работниками ОКЗ завода с расчетом посещения каждого склада не реже одного раза в три месяца.

4.2.5. Периодические технические осмотры крытых складов должны осуществляться комиссией в соответствии с Положением о проведении периодических технических осмотров сооружений предприятия в морфлота, Приложение 6. Результаты периодических технических осмотров складов следует оформлять в виде отчетов и хранить совместно с паспортами складов.

4.2.6. Специальные наблюдения за техническим состоянием крытых складов с использованием средств измерений должны проводиться: в начальный период эксплуатации складов, расположенных на просадочных грунтах и грунтах большой сжимаемости до стабилизации осадок, а также в тех случаях, когда замечены деформации основных конструктивных элементов складов.

Перечень сооружений, подлежащих специальным наблюдениям с использованием средств измерений, их периодичность и программа наблюдений должны разрабатываться предприятием совместно с проектной организацией.

4.2.7. При обнаружении трещин в конструктивных элементах складов на них должны немедленно устанавливаться гипсовые или другие марки - маячки. Наблюдения за маячками должны вести специалисты ОГМС порта или ОКЗ завода.

4.2.8. Внеочередные обследования должны проводиться в случаях появления опасных деформаций складов и их основных конструктивных элементов, после обнаружения перегрузки полов и перегородок сверх нормы допускаемой нагрузки, после значительных повреждений складских сооружений, полученных в результате стихийных воздействий, а также при необходимости изменения условий эксплуатации.

Внеочередные обследования должны проводиться комиссией, назначаемой начальником порта или директором завода, с участием, в необходимых случаях, представителей проектной организации.

4.2.9. При регулярных и периодических технических осмотрах крытых складов следует учитывать: основные факторы, характеризующие техническое состояние их строительных конструкций, в соответствии с Руководством по эксплуатации конструкций производственных зданий промышленных предприятий, значения предельно допустимых смещений зданий и сооружений и их элементов за период их эксплуатации /см. СНиП 2.02.01-83, СНиП 2.03.01-84 в Приложение 10 (справочное)/ и данные, характеризующие прочностные свойства материалов строительных конструкций, в соответствии с РД 31.35.11-87.

4.2.10. В случаях превышения норм допускаемых нагрузок на полы, перекрытия и стены крытых складов работники, производящие технический осмотр, обязаны немедленно сообщить главному инженеру предприятия и начальникам производственных структурных подразделений, в ведении которых находятся склады.

В этих случаях должны быть немедленно приняты меры по приведению нагрузок в соответствие с допускаемыми и по очистке крыш от снега.

4.2.11. Техническое обслуживание крытых складов и ликвидация мелких повреждений и дефектов должны выполняться силами производственных структурных подразделений, эксплуатирующих склады, а также КСБО порта.

4.2.12. КСБО порта должен выполнять следующие работы по Техническому обслуживанию и текущему ремонту крытых складов ШПК: поддержание чистоты и порядка (ежедневная уборка производственных и бытовых помещений, вывоз мусора и отходов, уборка снега, мытье остекления и т.п.); при этом мытье остекления складов должно проводиться регулярно, по графику, утвержденному руководством КСБО; разметку и обозначение проездов и проходов в складах; замену отдельных поврежденных сеток в сетчатых перегородках и ограждениях; замену отдельных поврежденных защитных уголков на колоннах; очистку кровли, карнизов, балконов и т.п. от различного рода загрязнений; устранение отдельных протечек кровли; поддержание в исправности водосточных труб, воронок и лотков, замену отдельных поврежденных элементов водосточных систем; ремонт отдельных поврежденных полов; ремонт отдельных поврежденных элементов лестниц, настилов и ограждений и т.п. частей; выправление или замена отдельных мест поврежденных обрамляющих уголков на рампах складов; ремонт и замену отдельных колесоотбойных брусьев на рампах складов; замену отдельных разбитых стекол; мелкий ремонт ворот; побелку и окраску бытовых и служебных помещений в складах; окраску ворот, заполнения оконных и дверных проемов, ограждений лестниц и других металлических частей, окраску пожарных кранов и пожарного инвентаря.

4.2.13. Кровля крытых складов не должна иметь протечек. В случае, если крытый склад имеет внутренние водостоки, необходимо, во избежание разрушения кровли вокруг водосточных воронок, следить за тем, чтобы у воронок не образовалась наледи. При их появлении следует принимать меры по улучшению теплового режима воронок и других деталей водотводящей системы, путем усиления теплоизоляции или устройства специальных узлов, обеспечивающих приток теплого воздуха в систему.

Обнаруженные протечки кровли должны немедленно ликвидироваться.

4.2.14. В зимний период кровли всех крытых складов должны регулярно очищаться от снега.

Высота слоя снега на кровле не должна превышать 30 см, если проектом не установлено другое ограничение.

Очистка крыш от снега должна производиться в обязательном порядке сразу же после больших снегопадов и в период, предшествующий весеннему таянию.

Для очистки крыш от снега следует использовать деревянные лопаты или специальные приспособления, исключая повреждение материала кровли. При очистке кровли, во избежание ее повреждения, следует оставлять нижний слой снега толщиной не менее 5 см.

4.2.15. Остекленные проемы крытых складов должны всегда находиться в исправном состоянии, причем обнаруженные повреждения следует немедленно устранять.

4.2.16. Пола крытых складов должны постоянно находиться в исправном состоянии, обеспечивающем нормальную работу внутрипор-

тового (внутризаводского) и внутрискладского транспорта и безопасность людей.

Выявленные дефекты полов должны немедленно устраняться.

4.2.17. Для свободного передвижения откатных ворот крытых складов направляющие ворот в полу складов должны содержаться в исправности и постоянно расчищаться.

4.2.18. Системы пожарного водоснабжения в крытых складах должны периодически проверяться и всегда быть готовыми к действию. Периодичность проверок должна устанавливаться в зависимости от местных условий распоряжением главного инженера предприятия по согласованию с ведомственной пожарной охраной.

В неотапливаемых складах системы сухотрубного пожарного водоснабжения при наступлении холодного периода года должны опорожняться во избежание размораживания труб. Опорожнение систем пожарного водоснабжения и заполнение их с наступлением теплого времени должно проводиться каждый раз в соответствии со специальным распоряжением по порту или заводу. После использования системы в зимнее время она должна быть немедленно опорожнена.

4.2.19. В складах должен находиться в полной исправности и постоянной готовности к действию противопожарный инвентарь, укомплектованный в соответствии с действующими положениями. К противопожарному оборудованию и инвентарю должен быть всегда обеспечен свободный доступ.

4.2.20. В крытых складах и их отсеках, предназначенных для хранения легковоспламеняющихся и взрывоопасных грузов, систематической проверке должна подвергаться исправность молниезащитных устройств.

Обязательная проверка этих устройств до наступления грозоопасного периода года и по его окончании.

#### 4.3. Ремонт

4.3.1. Текущий ремонт крытых складов, планируемый по результатам регулярных и периодических технических осмотров, должен выполняться в соответствии с указаниями п.1.4.8 настоящего РД.

4.3.2. Капитальный ремонт крытых складов, в зависимости от объема и характера работ, должен выполняться ремонтно-строительным подразделением предприятия или подрядной строительной организацией.

4.3.3. Ремонт каждого крытого склада должен осуществляться, по возможности, без вывода его из эксплуатации при условии обеспечения безопасности работающих в складе и сохранности грузов.

#### 4.4. Ответственность работников предприятий

4.4.1. Ответственность за техническое состояние и режим эксплуатации крытых складов, включая соблюдение норм допускаемых нагрузок на их полы, перекрытия и стены, возлагается на заведующих складами.

4.4.2. На должностных лиц, осуществляющих руководство внутрискладскими работами, возлагается ответственность за правильную организацию движения транспорта в складе, при которой не возникает опасность наездов на конструктивные элементы складов.

4.4.3. Ответственность за своевременную и правильную очистку крыш складов от снега возлагается на начальников производственных структурных подразделений, эксплуатирующих склады.

## 5. ОТКРЫТЫЕ ГРУЗОВЫЕ СКЛАДЫ И ДОРОГИ

### 5.1. Режим эксплуатации

5.1.1. Вся оперативная портовая территория или территория завода, за исключением участков, занятых по проекту благоустройства зелеными насаждениями, должна иметь покрытия, тип и конструкция которых (монолитные, цементобетонные, из сборных железобетонных плит или асфальтобетонные) определяются условиями их эксплуатации.

5.1.2. Открытые грузовые склады на территории предприятий должны использоваться для складирования грузов, материалов и оборудования, которые не нуждаются в защите от атмосферных осадков и других воздействий внешней среды, а также для кратковременного складирования грузов, требующих закрытого хранения, под временными укрытиями.

5.1.3. Дороги, проезды и вспомогательные площадки на территории предприятий должны обеспечивать движение всех видов безрельсового транспорта, а также проезд противопожарной техники ко всем объектам хозяйства и к судам, стоящим у причалов.

5.1.4. Техническая эксплуатация открытых грузовых складов и дорог должна обеспечивать: исправное их техническое состояние, необходимое для производительной и безаварийной работы безрельсового транспорта и сохранности грузов; необходимую их долговечность; совершенствование и модернизацию покрытий с учетом возможности изменения предъявляемых к ним требований.

5.1.5. При технической эксплуатации открытых грузовых складов и дорог в дополнение к требованиям настоящего РД следует руководствоваться указаниями Технических правил ремонта и содержания ав-



ВСН 24-75

томобильных дорог (Минавтодор РСФСР), Правилами техники безопасности при строительстве, ремонте и содержании автомобильных дорог.

5.1.6. На территории предприятий запрещается движение неисправного или перегруженного транспорта, а также перемещение грузов и оборудования волоком без специальных приспособлений и подкладок, предохраняющих покрытие от повреждений.

Просыпавшиеся на покрытие грузы должны немедленно удалиться.

5.1.7. Для обеспечения сохранности открытых грузовых складов и дорог должен быть предусмотрен своевременный и эффективный отвод талых и ливневых вод; ливневая канализация и дренажные устройства на территории должны быть всегда в полной исправности. Поверхностные водостоки в виде лотков и каналов должны быть всегда свободны от груза.

Уклоны поверхности покрытий должны обеспечивать полный сброс воды в водоотводящие устройства.

5.1.8. Для каждого открытого грузового склада должны быть установлены и соблюдаться нормы допустимых нагрузок.

При эксплуатации дорог, кроме того, должна соблюдаться установленная интенсивность движения транспортных средств.

5.1.9. Схемы загрузки площади открытых грузовых складов порта и таблицы норм допустимых нагрузок на указанной площади, следует размещать на территории складов на транспарантах в местах, не мешающих движению транспортных средств и проведению погрузочно-разгрузочных работ.

5.1.10. При складировании на асфальтобетонных покрытиях грузов, растворяющих асфальтобетон (минеральные масла, жидкое топливо, жиры и т.п.), следует тщательно следить за исправностью и герметичностью тары, не допуская возникновения протечек. Не допус-

места покрытия асфальтобетоном территории открытых грузовых складов, предназначенных для хранения навалочных грузов.

5.1.11. Складирование на асфальтобетонных покрытиях грузов с выступающими частями, которые могут вдавливаться в покрытие, допускается только при надежной защите последнего сепарацией (подкладками). Работа граблерами на асфальтобетонном покрытии не допускается.

При очистке покрытий открытых грузовых складов от навалочных грузов не допускается применение граблеров.

5.1.12. Ширина подкладок при складировании грузов на асфальтобетонных покрытиях должна обеспечить доведяные давления под подкладкой до величины, не превышающей допускаемую нагрузку на материал покрытия.

5.1.13. Воспрещается складирование на бетонных покрытиях химических грузов, разрушающих бетон, без тары или в неоправной таре, в соответствии с указаниями РД 31.35.01-80.

5.1.14. Открытые грузовые склады при хранении опасных грузов, должны экологизироваться с учетом требований, изложенных в пункте 4.1.13, настоящего РД.

5.1.16. Размещение штабелей грузов на территории открытых грузовых складов должно удовлетворять следующим требованиям:

складирование грузов вплотную к стенам зданий или сооружений не допускается;

расстояние от штабелей грузов до стен зданий или сооружений должно быть не менее регламентируемых противопожарных требований, в зависимости от вида груза и степени огнестойкости зданий или сооружений;

технические проемы между штабелями грузов, а также между штабелями и стенами зданий или сооружений должны иметь ширину, обеспечивающую беспрепятственность движения, а также окантовать здания

или сооружений и грузов при работе транспортных и перегрузочных средств;

расстояния от штабелей грузов до проезжей части дорог не должны быть менее 1,5 м.;

5.1.16. На территории открытых грузовых складов, предназначенных для хранения контейнеров, в соответствии с Правилами технической эксплуатации подъемно-транспортного оборудования морских портов (РД ЗИ.44.01-84), должны быть произведена разметка мест установки контейнеров и низкоремных полуприцепов.

5.1.17. Складирование грузов на дорогах и проездах в пределах полосы, предназначенной для движения транспорта, воспрещается.

Постоянные технологические проезды и пожарные проезды на открытых складских площадках всегда должны быть свободны от грузов.

5.1.18. При погрузочно-разгрузочных работах должно быть обеспечено плавное опускание груза на покрытие открытых грузовых складов.

Сбрасывание груза со штабелей или транспортных средств не допускается.

5.1.19. Движение машин на гусеничном ходу по дорогам и площадкам с асфальтобетонными покрытиями не допускается. Эти машины по асфальтобетонным покрытиям следует транспортировать на трейлерах. По дорогам и площадкам с цементобетонным покрытием разрешается движение машин на гусеничном ходу только в случаях, когда эти машины имеют плоские траки без выступающих частей.

Перегон гусеничных машин по усовершенствованным покрытиям

всех видов разрешается с применением подкладок из досок или деревянных щитов.

5.1.20. Пешеходные переходы через транспортные магистрали должны быть размечены краской на покрытиях. Ширина линий разметки 10-15 см.

5.1.21. На территории открытых грузовых складов, предназначенных для хранения навалочных грузов, должны устанавливаться габаритные стенки, предотвращающие просыпание груза за габариты склада в сторону крановых и железнодорожных путей, а также технологических и пожарных проездов.

5.1.22. Всем открытым грузовым складам должны быть присвоены номера, отчетливо обозначенные на месте.

5.1.23. На дорогах, проездах и у пешеходных переходов должны устанавливаться дорожные знаки в соответствии с ГОСТ 10807-78 и действующими Правилами дорожного движения.

Разметка дорог должна осуществляться в соответствии с ГОСТ 13808-74.

5.1.24. Скорость движения транспортных средств по территории предприятия должна устанавливаться приказом начальника порта (директора склада).

5.1.25. Все препятствия для движения транспортных средств и людей на дорогах, площадках, проездах и пешеходных переходах, в том числе открытые на время ремонта дни колодезев на канализационных сетях для дни колодезев с поврежденными крышками, должны немедленно устраняться в соответствии с указаниями (ВСН 24-75 Института ЦОСОР), а перед ними должны устанавливаться предупредительные знаки по ГОСТ 1244.026-74.

Предприятие всегда должно производить срочную, в течение одной рабочей смены, замену поврежденных крышек люков и для этого иметь постоянный запас крышек.

5.1.26. Дорожные покрытия на территории предприятий могут вскрываться только с разрешения начальника ОГ и ИС порта или подразделения завода, на участке которого расположена дорога. Контроль за герметичностью вскрытых участков дорожной одежды должны осуществлять эти же подразделения.

## 5.2. Техническое обслуживание

5.2.1. Техническое обслуживание оперативной портовой территории или территории завода должно включать следующие основные мероприятия: систематические наблюдения для обеспечения контроля за соблюдением режима эксплуатации, контроля за техническим состоянием площадок и дорог, а также определения объема ремонтных работ; поддержание указанной территории в чистоте и порядке.

5.2.2. Наблюдения за открытыми грузовыми складами и дорогами должны включать: регулярные технические осмотры, периодические технические осмотры, внеочередные обследования.

5.2.3. Регулярные технические осмотры открытых грузовых складов и дорог должны выполняться работниками ОГ и ИС порта, или ОКЗ завода или дорожной группы и включать: проверку технического состояния дорог и покрытий; проверку соблюдения установленного режима эксплуатации; выявление дефектов и повреждений, возникающих в процессе эксплуатации и подлежащих немедленной ликвидации.

Регулярные технические осмотры открытых грузовых складов и дорог должны проводиться не реже одного раза в месяц.

5.2.4. Результаты регулярных технических осмотров открытых грузовых складов и дорог должны заноситься в Журнал технического

надзора за состоянием и режимом эксплуатации портовых сооружений в соответствии с Приложением 5.

5.2.5. О случаях нарушений установленного режима эксплуатации открытых грузовых складов и дорог должны быть немедленно поставлены в известность начальник ОГИЭС порта или начальник ОКС завода и руководитель производственного структурного подразделения предприятия, на территории которого обнаружены эти нарушения. Одновременно должны быть приняты меры к немедленному приведению условий эксплуатации в соответствии с установленными нормами и требованиями.

5.2.6. Периодические технические осмотры открытых грузовых складов и дорог рекомендуется проводить в составе комплексных осмотров портовых сооружений не реже одного раза в год.

При периодических технических осмотрах должны тщательно и подробно проверяться техническое состояние открытых грузовых складов и дорог, а также режим их эксплуатации. При необходимости должны выполняться также наблюдения с использованием средств измерений.

5.2.7 Результаты периодических технических осмотров должны оформляться в виде отчетов с приложением к ним материалов наблюдений, если последние проводились.

По результатам этих осмотров следует планировать ремонтные работы и мероприятия по подготовке открытых грузовых складов и дорог к эксплуатации в зимнее или летнее время.

5.2.8. При проведении регулярных и периодических технических осмотров необходимо обращать внимание на следующие факторы, характеризующие состояние открытых грузовых складов и дорог:

состояние водоотводящих устройств; состояние обочин и ливневых (соответствие проектному профилю); признаки пучения; волнистость, трещиноватость и размытость асфальтобетонных покрытий;

шелушение и выкрашивание асфальтобетона; провалы асфальтобетона у колодцев подземных коммуникаций; поверхностные разрушения цементобетонных и железобетонных покрытий (шелушение, отслоение, раковины); выбоины, трещины, проломы цементобетонных и железобетонных покрытий, состояние швов и кромок цементобетонных и железобетонных покрытий (расстройство швов, разрушение кромок, выплески грунта через швы); состояние плит сборных железобетонных покрытий (трещины, отколы, обнажения арматуры, коррозия и повреждение обрамляющих уголков и др.); состояние укладки плит сборных железобетонных покрытий (состояние швов, плотность прилегания плит к основанию, ровность поверхности покрытий); состояние перевозов через железнодорожные и подкрановые пути; наличие просадок покрытия с потерей уклонов и скоплениями воды во впадинах; состояние бордюрных камней; наличие и состояние дорожных знаков; наличие и состояние разметки площадок, проездов и пешеходных дорожек.

5.2.9. Внеочередные обследования должны проводиться в случаях аварийных разрушений, появившихся на территории открытых грузовых складов и на дорогах. По результатам внеочередных обследований должен устанавливаться временный режим эксплуатации открытых складов и дорог с поврежденными участками и разрабатываться мероприятия по ликвидации повреждений.

Внеочередные обследования должны проводиться комиссией, назначаемой начальником порта или директором (главным инженером) завода.

5.2.10. При техническом обслуживании земляного полотна дорог и проездов необходимо систематически устранять мелкие препятствия, затрудняющие сток воды в канавах и резервах, производить планировку обочин для стока поверхностных вод с покрытия, а также планировку отдельных сплывов на откосах, осуществляемую без подсыпки грунта.

5.2.11. Уборку оперативной портовой территории или территории завода необходимо проводить систематически. При этом следует руководствоваться указаниями пунктов 2.1 и 2.5 настоящего РД.

5.2.12. В зимнее время снег и лед с дорог и проездов, а также с территории тех открытых грузовых складов, которые предназначены для круглогодичной эксплуатации, должны регулярно убираться и вывозиться.

Запрещается использовать для ускорения процесса таяния снега и льда также химические средства, которые вызывают коррозию строительных материалов и наносят вред окружающей природной среде.

5.2.13. В зимних условиях на предприятии все дороги и проезды, тротуары и постоянные пути следования людей и транспортных средств, а также территория тех открытых грузовых складов, которые эксплуатируются зимой, должны регулярно посыпаться материалами, повышающими сцепление шин с покрытием (фрикционными материалами).

Материалы для посыпки дорог и территории открытых грузовых складов должны иметь крупность частиц не более 5 мм; в них не допускается содержание камней и крупного щебня, которые могут травмировать людей или повредить транспортные средства.

5.2.14. При техническом обслуживании оперативной портовой территории или территории завода должны предусматриваться работы



по нанесению и подновлению линий разметки и окраске дорожных знаков.

5.2.15. Техническое обслуживание открытых грузовых складов и дорог должно осуществляться силами производственных структурных подразделений предприятий, на участках которых расположены открытые грузовые склады и дороги. Границы участков, обслуживаемых производственными структурными подразделениями, должны быть четко установлены и объявлены приказом по предприятию.

Территорию, прилегающую к арендуемому открытому грузовому складу и проезжей дороге, ведущие к нему, арендатор склада должен содержать в чистоте и исправном техническом состоянии, а также регулярно вывозить своими силами мусор, грязь, снег и т.п. в места, специально отведенные портом.

### 5.3. Ремонт

5.3.1. Порядок и организация работ по ремонту дорог и покрытий территории предприятий должны обеспечить: увеличение сроков службы покрытий; нормальные условия и безопасность движения безрельсового транспорта и людей; снижение стоимости и увеличение сроков между ремонтами, а также рациональное расходование материальных ресурсов.

5.3.2. Текущий ремонт дорог и покрытий территории должен осуществляться силами дорожной группы ремонтно-строительного подразделения предприятия.

5.3.3. При текущем ремонте дорог и покрытий территории предприятий особое внимание должно быть обращено на следующие виды работ:

тщательную подготовку мест заделок и своевременную заделку поврежденных кромок и швов монолитных цементобетонных покрытий

(с обязательным проведением мероприятий, обеспечивающих сцепление бетона заделки со старым бетоном покрытия); устранение неустойчивого состояния отдельных железобетонных плит сборных покрытий и восстановление их проектного положения; своевременную заделку трещин и каверн в асфальтобетонных и в монолитных цементобетонных покрытиях; обеспечение нормального водоотвода с поверхности дорог и покрытий.

Наиболее часто встречающиеся дефекты покрытий территории и рекомендуемые способы их устранения приведены в Приложении П (опрабочном)

5.3.4. Капитальный ремонт дорог и покрытий портовой территории, как правило, должен осуществляться силами специализированных подрядных организаций.

#### 5.4. Ответственность работников предприятий

5.4.1. Ответственность за техническое состояние и режим эксплуатации открытых грузовых складов площадок и дорог, находящихся на территории ППК порта (территории завода), возлагается на начальников ППК.

5.4.2. Ответственность за соблюдение норм допустимых нагрузок в пределах открытых грузовых складов и за порядок складирования грузов, обеспечивающий сохранность покрытий, возлагается на должностных лиц, которые руководят ведущимися там погрузочно-разгрузочными работами.

5.4.3. Ответственность за сохранность асфальтобетонных покрытий открытых грузовых складов и дорог предприятия при перемещении по ним машин с гусеничным ходом возлагается на должностных лиц, организуя, для движения машин, и на водителей этих машин.

5.4.4. Ответственность за своевременное обнаружение и ограждение незакрытых люков колодцев на открытых складских площадках, дорогах и тротуарах предприятия, а также повреждений покрытия, создающих опасность для движения транспорта и людей, возлагается на начальников производственных структурных подразделений, на территории которых обнаружены эти нарушения.

Начальники производственных структурных подразделений предприятия обязаны немедленно сообщить об указанных повреждениях в ОГ и ИС порта или ОКС завода, а о неоправности крышек колодцев на инженерных сетях - подразделению, в ведении которого находятся эти колодцы.

Ответственность за своевременную замену поврежденных крышек на люках колодцев инженерных сетей возлагается на начальников подразделений по принадлежности сетей.

## 6. РЕЛЬСОВЫЕ КРАНОВЫЕ ПУТИ

### 6.1. Режим эксплуатации

6.1.1. Техническая эксплуатация рельсовых крановых путей, расположенных на открытой территории предприятия, должна обеспечивать их долговечность и нормальную эксплуатацию кранов и перегружателей, а также машин специализированных перегрузочных комплексов.

При технической эксплуатации рельсовых крановых путей следует руководствоваться указаниями Правил устройства и безопасной эксплуатации грузоподъемных кранов и РД 31.44.01-84.

6.1.2. Для осуществления оперативного контроля за техническим состоянием рельсовых <sup>крановых</sup> путей и режимом их эксплуатации на предприятии должна быть составлена схема крановых путей, находящихся на его территории, с указанием расстановки на путях перталых кранов и другого подъемно-транспортного оборудования.

6.1.3. Для предотвращения значительных деформаций рельсовых крановых путей, препятствующих их нормальной эксплуатации, необходимо:

обеспечить бесперебойную работу устройств для отвода воды от обеих ниток каждого пути;

не нарушать естественного сложения грунта в основании новых путей;

производить предварительную обкатку крановых путей перед вводом их в эксплуатацию.

6.1.4. Рельсовые крановые пути должны эксплуатироваться при соблюдении условий на отклонения от проектного положения, установленных Правилами устройства и безопасной эксплуатации грузоподъемных кранов и указанных в Приложении 12 (обязательном).

Для импортных кранов допуски на отклонения рельсовых крановых путей от проектного положения должны приниматься по данным фирм-поставщиков оборудования.

6.1.5. Не предусмотренное проектом перегрузочное оборудование может быть установлено только после проверки расчетом, подтверждающим, что нагрузка от этого оборудования не нарушает нормальные условия эксплуатации рельсового кранового пути.

6.1.6. На участках рельсового кранового пути, где обнаружены крупные дефекты рельсов (выкол головки, поперечный излом и т.п.), работа кранов запрещается:

при податливом (пластичном) основании – на расстоянии менее 3,0 м от оси переднего колеса крана до дефектного участка рельса;

при жестком основании (железобетонные плиты и балки или железобетонное верхнее строение причальных сооружений) – на расстоянии менее 1,0 м от оси переднего колеса крана до дефектного участка рельса.

Для предотвращения возможной просадки на причалах прикордонной нитки кранового пути в тех случаях, когда она не имеет свайного основания, а перед причалами обнаружены конусы выноса грунта насыпи, дальнейшая эксплуатация кранового пути на участке возможной просадки также не допускается вплоть до устранения причин выноса и полной компенсации вынесенного объема грунта.

Проход крана через дефектный участок пути может быть осуществлен только с разрешения начальника ШКМ под наблюдением сменного механика и при условии принятия необходимых мер предосторожности.

6.1.7. При складировании груза вблизи от рельсовых крановых путей должны строго соблюдаться следующие габариты приближения к путям:

от штабеля до оси кранового рельса - не менее 2,0 м на уровне поверхности территории;

и от штабеля до выступающих частей крана не менее расстояний, приведенных в Правилах устройства и безопасной эксплуатации грузоподъемных кранов и в РД 31,82,03-75.

## 6.2. Техническое обслуживание

6.2.1. Техническое обслуживание рельсовых крановых путей должно включать следующие основные мероприятия: осмотры крановых путей и наблюдения за их техническим состоянием, поддержание путей в исправности, включая своевременное обнаружение и устранение отклонений параметров кранового пути по сравнению с установленными допусками; систематическую замену отдельных износившихся или поврежденных элементов путей (шпал, рельсов, скреплений), содержание всей полосы путей в чистоте и порядке; прочистка водоотводящих устройств.

6.2.2. Техническое обслуживание рельсовых крановых путей в портах должны осуществлять ПКУ портов, а на заводах - подразделения, на территории которых проходят и эксплуатируются пути.

6.2.3. За техническим состоянием и режимом эксплуатации рельсовых крановых путей должны осуществляться наблюдения следующих видов: регулярные технические осмотры; периодические наблюдения и внеочередные наблюдения с применением средств измерений.

6.2.4. Регулярные технические осмотры рельсовых крановых путей должны осуществляться ежедневно работниками ПКУ, а на заводах - работниками подразделения, на территории которого расположены пути, или подразделения, эксплуатирующего краны. Не реже 1 раза в 3 месяца в этих осмотрах должны участвовать специалисты ОГ и ИС порта или ОИС завода.

6.2.5. В процессе регулярного технического осмотра рельсовых крановых путей

новых путей необходимо проверять: крепление рельсов; при этом, в случае необходимости, производить восстановление и затяжку крепежа; состояние рельсового пути, стыков, плотность прилегания рельсов к шпалам, подкрановым плитам и балкам; степень износа головки рельсов; наличие трещин, раковин, изломов головки рельсов; наличие коррозии рельсов и креплений; состояние прирельсовых канавок; крепление тупиковых упоров; наличие повреждений деревянных шпал, в том числе выитин, трещин, участков загнивания древесины и т.д.; наличие повреждений железобетонных шпал, плит и балок, в том числе трещин, раковин и т.д.; состояние древесины, арматуры и бетона в местах крепления рельсов; состояние балластного слоя; состояние водоотводящих устройств; состояние заземляющих устройств в соответствии с Правилами технической эксплуатации электроустановок потребителей и Правилами техники безопасности при эксплуатации электроустановок.

6.2.6. При регулярных технических осмотрах рельсовых крановых путей на жестком основании особое внимание следует обращать на состояние стыков, заметная осадка которых во время прохождения по ним крана указывает на разрушение бетона под стыками.

6.2.7. При обнаружении рельсов, имеющих крупные дефекты, указанные в п.6.1.6., нарушении действия водоотводящих устройств и вышедших из строя концевых упоров, производящий осмотр должен немедленно сообщить об этом начальнику ПМ и начальнику ОГ и ИС порта, а на заводах – начальнику подразделения, эксплуатирующего пути, и начальнику ОКС.

6.2.8. Проверка положения рельсовых крановых путей с использованием средств измерений должна производиться в сроки, установленные графиком, составленным ОГ и ИС порта и ОКС завода, согласованным с отделом механизации предприятия для утверждения его главным инженером.

Сроки проведения проверки положения новых путей должны устанавливаться в зависимости от состояния путей и условий их эксплуатации.

6.2.9. Проверка положения рельсовых крановых путей на податливом (шпальном) основании с использованием средств измерений должна производиться не реже 1 раза в 6 месяцев, а на жестком основании — не реже 1 раза в год.

В случае, если на причалах после введения их в эксплуатацию, возникли осадки засыпки в прикордонной полосе, проверку положения рельсовых крановых путей на этих причалах рекомендуется производить ежемесячно.

6.2.10. Нивелирование во время эксплуатации крановых путей следует производить в точках рельсов, расположенных друг от друга на расстоянии не далее, чем через 10 м.

6.2.11. Оценка высотного положения рельсовых крановых путей должна производиться на основе сравнения полученных данных с допусками согласно Правилам устройства и безопасной эксплуатации грузоподъемных кранов или с допусками по данным фирм-поставщиков оборудования. Рекомендуется, кроме того, по результатам нивелирования производить дополнительную проверку высотного положения крановых рельсов в соответствии с указаниями, приведенными в Приложении I2 (обязательном).

Для крановых путей, уложенных на гидротехнических сооружениях эстакадного типа, указанная дополнительная проверка является обязательной.

6.2.12. Измерение расстояний между осями крановых рельсов должно производиться по поперечникам, проходящим через точки, в которых производилось нивелирование. Расстояния между осями рельсов должны измеряться шаблоном или мерной лентой. В случае необхо-



димости следует определять прямолинейность положения рельсов в плане путем створных наблюдений с использованием теодолита или лазерного геодезического прибора и неподвижной визирной цели.

6.2.13. Оценка планового положения рельсов крановых путей должна производиться путем сравнения отклонений в расстоянии между их осями относительно проектной ширины колеи с допусками, приведенными в Приложении I2, или с допусками по данным фирм-поставщиков оборудования.

6.2.14. В составе наблюдений за состоянием рельсовых крановых путей в необходимых случаях должны предусматриваться также наблюдения за элементами их основания, включающие проверку параллельности, прямолинейности и горизонтальности положения шпал, подкрановых плит и балок и определение величина смещения оси рельса относительно оси элементов основания краевых путей. При этом величины смещения оси рельса относительно оси указанных элементов основания не должны превышать допускаемых величин, установленных в проекте кранового пути.

6.2.15. По данным периодических наблюдений должны составляться отчеты. Отчеты должны храниться совместно с паспортами рельсовых крановых путей, в портах - в ОГ и ИС порта и на заводах - в ОКС завода.

6.2.16. В процессе выполнения работ по техническому обслуживанию рельсовых крановых путей для предупреждения расстройств путей, следует систематически производить подбивку балласта, смазку и подтягивание болтов, замену дефектных болтов и гаек, дошивку костылей и т.п.

6.2.17. Прирельсовые канавки должны быть всегда свободны от посторонних предметов, грязи и мусора. При работе кранов должностное лицо, распоряджающееся погрузочно-разгрузочными работами, обязано обеспечивать постоянное содержание прирельсовых канавок в чистоте.

В зимнее время снег и лед из прирельсовых канавок должны регулярно удаляться.

### 6.3. Ремонт

6.3.1. Текущий и капитальный ремонт рельсовых крановых путей должны выполняться в соответствии с ведомостями дефектов.

6.3.2. Производитель работ, перед тем как приступить к ремонтным работам на рельсовых крановых путях, должен получить разрешение на производство работ и наряд-допуск с указанием площадки, в пределах которой будет производиться ремонт.

6.3.3. Перед началом ремонтных работ на рельсовых крановых путях при троллейном электропитании кранов следует отключить главные троллеи, на которых после этого должны быть поставлены видимые заземления и соответствующие знаки безопасности по ГОСТ 12.4.026-76.

Ремонтируемые крановые пути должны ограждаться упорами, на которых следует устанавливать днем красные флажки, а ночью - фонари.

6.3.4. Основные работы по ремонту рельсовых крановых путей должны выполняться по графику, предусматривающему минимальные сроки вывода путей на эксплуатацию. График должен быть утвержден главным инженером порта. На заводах графики ремонта составляются ОКС и утверждаются главным инженером завода.

#### 6.4. Ответственность работников предприятий

6.4.1. Ответственность за техническое состояние крановых путей и за соблюдение установленного режима их эксплуатации в портах возлагается на начальника ПЖМ. На заводах эта ответственность возлагается на начальников производственных структурных подразделений, эксплуатирующих крановые пути.

6.4.2. Должностное лицо, руководящее погрузочно-разгрузочными работами, несет ответственность за соблюдение установленного расстояния от рельсов кранового пути до штабеля груза и за состояние прирельсовой канавки, а также за правильное складирование грузов вблизи железнодорожных путей.

6.4.3. Ответственность за проверку положения крановых путей средствами измерений в сроки, установленные графиком, несет начальник ОГ и ИС порта или начальник ОКС завода.

## 7. ПРОЧИЕ ЗДАНИЯ И СООРУЖЕНИЯ

### 7.1. Режим эксплуатации

7.1.1. При установлении режима эксплуатации прочих зданий и сооружений портового или заводского комплекса (кроме крытых грузовых складов, правила технической эксплуатации которых рассмотрены в разделе 4 настоящего РД) их следует подразделять, исходя из условий эксплуатации, на две группы:

первая группа - производственные здания и сооружения с технологическими процессами, влияющими на условия сохранности конструктивных элементов;

вторая группа - служебные, бытовые и вспомогательные здания и сооружения, конструктивные элементы которых не подвергаются воздействиям при работе оборудования и транспортных средств.

К первой группе относятся: морские вокзалы; гаражи внутрипортовой механизации и портовых автобаз; автобусы; депо маневровых тепловозов порта; ангары маломорных судов; береговые радиолокационные станции (БРЛС) и центры (посты) регулирования движения судов (ЦРДС), ремонтно-механические мастерские; здания технологических объектов ремонтно-строительных подразделений предприятий; технологические объекты хозяйственных дворов ПСК; сооружения бункеровочных баз; блоки санитарно-бытовых помещений; пожарное депо и др.

Ко второй группе относятся: здания управления предприятий, а также конторы ПСК и других производственных структурных подразделений; портовые радиостанции; электро-радионавигационные камеры (ЭРНК); здания Бассейновых СЭС и их карантинных отделов; здания контрольно-пропускных пунктов (КПП); караульные помещения; штормосигнальные, прожекторные и антенные мачты; береговые

сооружения и устройства навигационной обстановки, отдельно стоящие столовые, здания для обогрева рабочего персонала, санитарные узлы; охранный ограждение режимной территории и др.

7.1.2. Техническая эксплуатация зданий и сооружений должна обеспечивать:

нормальные условия для работы размещенного в них оборудования и деятельности работников предприятий и клиентуры;

сохранность и долговечность всех конструктивных элементов зданий и сооружений;

внешний вид, удовлетворяющий требованиям промышленной эстетики;

соблюдение противопожарных и санитарных требований и требований техники безопасности.

7.1.3. При технической эксплуатации зданий, кроме указаний настоящего РД, следует руководствоваться требованиями Положения о проведении планово-предупредительного ремонта жилых и общественных зданий и РД ЗИ.35.06-84, а для производственных зданий и сооружений (морские вокзалы, гаражи и др.) — также специальными нормативными документами по эксплуатации указанных производственных зданий и сооружений.

7.1.4. Техническая эксплуатация сооружений, входящих в состав бункеровочных баз, а также складов горюче-смазочных материалов (ГСМ), и включающих здания, причальные сооружения, резервуарные парки и трубопроводы, регламентируется: технической эксплуатацией зданий (насосные, котельные, проходные и др.) — данным разделом настоящего РД; причальных сооружений — разделом 3 настоящего РД; резервуарных парков и трубопроводов — Правилами технической эксплуатации нефтебаз, Правилами эксплуатации металлических резервуаров для нефти и нефтепродуктов и руководством по их ремонту, Правилами по технике безопасности в промышленной

санитарии при эксплуатации нефтебаз и автозаправочных станций, а также Правилами пожарной безопасности при эксплуатации предприятий Главнефтеснаба СССР.

7.1.5. Режим эксплуатации зданий и сооружений первой группы должен устанавливаться в соответствии с их назначением, на основании паспортных характеристик размещенного в них оборудования и данных о техническом состоянии основных конструктивных элементов.

7.1.6. Для зданий и сооружений первой группы, где складываются материалы, запасные части, готовые изделия и происходит движение транспорта, должны быть установлены нормы эксплуатационных нагрузок на полы и перекрытия.

Таблицы допустимых эксплуатационных нагрузок должны быть вывешены на видных местах.

7.1.7. В зданиях и сооружениях первой группы установка технологического оборудования, не предусмотренного проектом, а также пробивка не предусмотренных проектом отверстий в стенах, перекрытиях, балках и других конструктивных элементах зданий и сооружений без проверки расчетом несущей способности конструктивных элементов, воспринимающих нагрузку от оборудования, не допускается.

Не допускается также превышение грузоподъемности перегрузочных средств, установленных в зданиях и сооружениях первой группы, и вибрация при работе оборудования, превышающая значения, принятые в проекте.

7.1.8. При транспортировке и ремонте крупногабаритных агрегатов и деталей должны приниматься меры к предотвращению повреждений конструктивных элементов зданий и сооружений.

7.1.9. Переоборудовка помещений в зданиях и сооружениях всех назначений должна выполняться только с ведома ОГ и ИС порта.

или ОКС завода в соответствии с разработанной для этих целей технической документацией.

7.1.10. Не допускается складирование грузов, в т.п. снаружи, непосредственно у стен зданий и сооружений в случае возникновения от этих грузов дополнительных нагрузок на стены.

Не допускается также выброс отработанных воды и пара у стен зданий и сооружений.

7.1.11. Для предотвращения неравномерных осадок зданий и сооружений при систематической откачке воды из подвальных помещений, откачка воды должна быть прекращена, если наблюдается вымывание с водой частиц грунта. В этом случае необходимо предусмотреть устройство дренажа вокруг зданий и сооружений или, при его наличии, прочистку дренажа, а также выполнять работы по ремонту гидроизоляции пола и стен подвальных помещений.

7.1.12. При технической эксплуатации зданий и сооружений, построенных на вязкомерзлых грунтах, должен строго выдерживаться заданный проектом температурный режим подвальных помещений, подпольий и оснований.

7.1.13. Техническая эксплуатация сооружений металлических резервуаров бункеровочных баз должна производиться в соответствии с требованиями Правил технической эксплуатации нефтебаз, Правил эксплуатации металлических резервуаров для нефти и нефтепродуктов и руководства по их ремонту, а также Правил пожарной безопасности при эксплуатации предприятий Главнефтеснаба РСФСР.

7.1.14. Режим эксплуатации зданий и сооружений, внутренняя среда которых агрессивна по отношению к материалам строительных конструкций, должен определяться инструкциями, разрабатываемыми для конкретных объектов.

7.1.15. При эксплуатации прожекторных и штормсигнальных мачт, а также опор наружного освещения, их отклонение от вертикальной оси не должно превышать:

для металлических мачт и опор - 1:200;

для железобетонных мачт и опор - 1:500.

7.1.16. Эксплуатация охранных ограждений режимных территорий должна производиться в соответствии с Положением о режиме и пропускной системе в портах, на предприятиях и других объектах Министерства морского флота.

## 7.2. Техническое обслуживание

7.2.1. Техническое обслуживание зданий и сооружений должно включать работы, перечисленные в п.4.2.1. настоящего РД.

7.2.2. Техническое обслуживание зданий и сооружений должно выполняться силами производственных структурных подразделений предприятия, эксплуатирующих эти здания и сооружения.

Во зданиям и сооружениям ППК эти работы должны выполняться силами КСЭО порта.

7.2.3. Наблюдения за техническим состоянием зданий и сооружений должны включать регулярные технические осмотры, периодические технические осмотры, специальные наблюдения с использованием средств измерений, внеочередные обследования.

7.2.4. Регулярные технические осмотры зданий и сооружений должны осуществляться работниками ОТ и ИС порта или ОКС завода не реже 1 раза в 3 месяца. Регулярные технические осмотры могут производить также лица, назначенные начальниками производственных структурных подразделений, эксплуатирующих здания и сооружения.



7.2.5. Периодические технические осмотры, наблюдения и внеочередные обследования с использованием средств измерений должны осуществляться в порядке, установленном указанными разделом 4 настоящего РД.

7.2.6. При проведении периодических технических осмотров зданий и сооружений их техническое состояние следует оценивать с учетом предельно допустимых смещений и деформаций, которые приведены в Приложении 10.

Величины предельно допустимых деформаций металлических резервуаров за период их эксплуатации приведены в Приложении 13 (справочном).

7.2.7. При техническом обслуживании зданий и сооружений, построенных на вечномёрзлых грунтах, наряду с наблюдениями за режимом их эксплуатации и техническим состоянием, следует вести наблюдения за температурами грунтов основания и температурой воздуха в проветриваемых подпольях в соответствии с рекомендациями по наблюдению за состоянием грунтов оснований и фундаментов зданий и сооружений, возводимых на вечномёрзлых грунтах, см. Приложение 1.

7.2.8. Проверка металлических прожекторных и штормсигнальных мачт, а также опор наружного освещения на коррозию должна производиться не реже 1 раза в 3 года. Мачты и опоры, расположенные в местах, где они подвергаются воздействию морской воды (брызги и водяная пыль) или других агрессивных сред, рекомендуется подвергать проверке на коррозию ежегодно. Для выявления степени повреждения металла, с его поверхности тщательно удаляются продукты коррозии, после чего замеряются сечения элементов. Уменьшение

площади расчетного поперечного сечения элементов металлоконструкций мачт и опор не должно превышать 20%.

7.2.9. Классификация дефектов железобетонных прожекторных мачт и опор наружного освещения и способы их устранения приведены в Приложении 14 (Справочном).

Проверка величины раскрытия трещин в железобетонных прожекторных мачтах должна проводиться 1 раз в 5 лет, начиная с 3-го года их эксплуатации.

7.2.10. Регулярные наблюдения за техническим состоянием охранного ограждения режимной территории должны осуществляться подразделениями военизированной охраны (ВОХР).

7.2.11. При периодических технических осмотрах охранное ограждение должно обследоваться совместно с представителями ВОХР и ОГ и ИС порта или ОКС завода.

7.2.12. Защита металлических резервуаров бункеровочных нефтебаз от коррозии должна производиться в соответствии с указаниями СНиП 2.03.11-85.

### 7.3. Ремонт

7.3.1. При проведении работ по ремонту зданий и сооружений следует руководствоваться указаниями РД 31.35.03-86, РД 31.35.08-84,

7.3.2. Номенклатура работ по текущему ремонту зданий и сооружений, которые должны выполняться силами КСБО порта или соответствующими производственными структурными подразделениями завода, аналогична предусмотренной п.4.2.12 настоящего РД.

Другие производственные структурные подразделения порта должны выполнять работы по текущему ремонту используемых ими зданий и сооружений в соответствии с перечнем, установленным рас-

порядком по предприятию.

7.3.3. При ремонте и окраске фасадов зданий и сооружений, расположенных на территории предприятия, должны соблюдаться требования технической эстетики. Эти требования должны быть отражены в технической документации на ремонт зданий и сооружений.

Характер перестройки и окраски фасадов зданий и сооружений, которые выходят на городские магистрали и акватории, определяющие морской фасад города, должны согласовываться с архитектурно-планировочным управлением города. Фасады кирпичных зданий и сооружений должны, как правило, штукатуриться или должна проводиться расшивка швов кладки.

Оштукатуренные и панельные здания и сооружения должны окрашиваться водостойкими красками. При этом цветовое решение фасадов должно выбираться в зависимости от климатического района (северные — активная цветовая гамма, южные — гамма светлых тонов).

7.3.4. Ремонт металлических резервуаров должен выполняться в соответствии с Правилами эксплуатации металлических резервуаров для нефти и нефтепродуктов и руководством по их ремонту.

7.3.5. Ремонт прожекторных мачт и опор наружного освещения должен выполняться по заявкам ОГЭ предприятия; железобетонных — его ремонтно-строительным подразделением, металлических — производственными мастерскими предприятия.

7.3.6. Ремонт штормсигнальных мачт должен выполняться по заявкам Службы портового ремонта ремонтно-строительным подразделением порта.

7.3.7. Ремонт охранных ограждений предприятия должен выполняться по требованиям подразделения военизированной охраны (ВОХР) в зависимости от вида ремонта КСБО или ремонтно-строи-

тельным подразделением предприятия.

#### 7.4. Ответственность работников предприятия

7.4.1. Ответственность за техническое состояние зданий и сооружений, а также за соблюдение установленного для них режима эксплуатации, включая допустимые нагрузки на их полы и перекрытия, возлагается на начальников производственных структурных подразделений, в ведении которых находятся здания или сооружения.

7.4.2. Ответственность за проведение периодических проверок технического состояния прожекторных и штормосигнальных мачт, а также опор воздушного освещения возлагается соответственно на начальников ОГ и ИС порта или ОКС завода и на начальники Участка связи предприятия, а радиомачт в порту - на начальника радиопункта.

7.4.3. Ответственность за техническое состояние и соблюдение режима эксплуатации зданий, используемых подразделениями ВОХР (пожарных депо, караульных помещений, проходных), возлагается на командиров этих подразделений.

7.4.4. Ответственность за техническое состояние охранного ограждения возлагается: в портах - на главных инженеров, на заводах - на начальников ОКС.

## 8. АКВАТОРИИ И СУДОХОДНЫЕ КАНАЛЫ

### 8.1. Режим эксплуатации

8.1.1. Техническая эксплуатация акватории портов и их судоходных каналов должна обеспечивать безаварийное плавание и стоянку судов в порту.

На судоремонтных заводах техническая эксплуатация акватории должна обеспечивать безаварийное плавание и стоянку судов, ремонтируемых заводом, безопасную и эффективную работу судоподъемных сооружений.

8.1.2. Режим эксплуатации акватории предприятий, составляющей отведенные ей в установленном порядке водные пространства, в составе гаваней, внутреннего и внешнего рейдов, разворотных ковшей и фарватеров, а также судоходных каналов предприятий должен устанавливаться в соответствии с Общими правилами морских торговых и речных портов Союза ССР, Обязательными постановлениями по порту с учетом их паспортных характеристик и технического состояния.

8.1.3. Акватория предприятий должна поддерживаться в габаритах, установленных проектом; при этом должны учитываться требования РД З1, З1.37-78.

8.1.4. Габариты каждого судоходного канала предприятий, включающие размеры его поперечного сечения и его длину в пределах от входа в акваторию или речной канал до места, где трасса движения судов с глубинами, создаваемыми и поддерживаемыми техническими средствами, выходит на естественные глубины, достаточные для безопасного движения судов, должны постоянно отвечать требованиям проекта и ВСН 19-70  
Изм.морфлот .

Размеры поперечного сечения судоходного канала, определяемые глубиной, шириной, положением бровок и заложением откосов в процессе эксплуатации должны устанавливаться в соответствии с указаниями РД З1.74.04-79.

8.1.5. Осадка судов, принимаемых портом в течение навигационного периода, должна определяться в соответствии с указаниями Руководства по назначению объявленной осадки судов в морских портах (РД З1.63.02-83), объявляться приказом по порту и вноситься в Обязательные постановления по порту.

8.1.6. Осадка судов при плавании на подходах к порту и в портовых водах не должна превышать проходную осадку, установленную в порту. Проходная осадка судов должна устанавливаться на основании данных о наименьших глубинах на фарватерах и акватории порта с учетом гидрометеорологических условий плавания в соответствии с указаниями Руководства по оперативному определению проходной осадки судов на подходах к портам (РД З1.63.01-83) и объявляться приказом по порту.

В приливных портах глубины у причалов должны обеспечивать безопасную стоянку судов в полном грузу в период сизигийных отливов или же режим эксплуатации причалов должен быть регламентирован специальными указаниями.

8.1.7. В акваториях портов и на судоходных каналах с большей интенсивностью судоходства и со сложными навигационными условиями, централизованное регулирование движением судов должно осуществляться СУДС.

8.1.8. На каждое иностранное судно, прибывающее в порт, через лоцмана или представителя Имплоота должны быть переданы для информации

либо текст Обязательных постановлений по порту, либо выдержки из них на английском языке.

8.1.9. Акватория и судоходные каналы предприятия должны быть оснащены средствами навигационного оборудования (СНО), находящегося в ведении Бассейновых управлений морских путей, Гидрографического предприятия Минморфлота, специальных служб пароходства, занимающихся эксплуатацией СНО.

Режим работы СНО, требования к ним и к их эксплуатации должны соответствовать указаниям Инструкции по техническому обслуживанию средств навигационного оборудования морских подходов каналов, акваторий и портов ММФ (РД.31.61.01-83).

8.1.10. При изменении глубины на канале и на судоходных участках акватории порта должна быть соответствующим образом изменена расстановка знаков навигационной обстановки с оповещением об этом судоводителей и Главного управления навигации и океанографии МО СССР (ГУНиО).

8.1.11. При повреждении знаков навигационной обстановки или их неисправности капитан порта (завода), руководствуясь Положением о капитане морского торгового порта должен принять срочные меры, обеспечивающие безопасность движения судов и дать указание об исправлении обстановки.

8.1.12. Капитан судна, при обнаружении осмеления на канале или акватории порта, отсутствия знаков навигационной обстановки или их смещения со штатных мест, отсутствия огней на знаках в акватории и на территории порта, должен немедленно сообщить об этом Службе капитана порта.

8.1.13. Если на акватории предприятия судном утерян якорь или другой предмет, представляющий опасность для судоходства, капитан судна должен, с ведома капитана порта (завода), принять

необходимые меры, чтобы поднять утерянный предмет. Если последний не будет найден, следует немедленно обозначить район потопления и сообщить об этом капитану порта (завода).

8.1.14. Не допускается, без особых обоснований, возведение или установка в пределах акватории и судоходных каналов предприятия каких-либо сооружений или устройств, стесняющих движение судов и ограничивающих эффект действия СНО.

8.1.15. Для предотвращения возможности повреждения подводных кабелей и трубопроводов в случае, если их трассы при любом виде прокладки пересекают акваторию или судоходные каналы предприятия, должны быть установлены охранные зоны в соответствии с Постановлением Совета Министров СССР от 22 июля 1969 года № 567 "Об усилении охраны линий связи" и Правилами охраны магистральных трубопроводов, см. Приложение I.

В охранных зонах запрещается: бросать якоря, проходить с отданными якорями, цепями, логами, волокушами и тралями, производить погрузочно-разгрузочные и дноуглубительные работы, приставить к берегу в местах, огражденных сигнальными знаками.

Все работы, которые должны быть выполнены в охранных зонах, а также вблизи от них, следует предварительно согласовать с предприятиями (организациями), в ведении которых находятся подводные кабели и трубопроводы.

8.1.16. Контроль за соблюдением установленного режима эксплуатации и обеспечением гарантированных габаритов акватории и судоходных каналов предприятия следует осуществлять путем регулярных наблюдений за состоянием их глубин.

На территории, прилегающей к акватории и к судоходным ка-



налам, для удобства проведения промерных и дноуглубительных работ, должна быть создана постоянная геодезическая сеть.

## 8.2. Техническое обслуживание

8.2.1. Порядок и организация работ по техническому обслуживанию и ремонту акваторий и судоходных каналов должны обеспечивать:

поддержание требуемых навигационных габаритов ремонтными дноуглублениями;

выполнение промерных и тральных работ, связанных с производством ремонтных дноуглубительных работ и обеспечением безопасного судоходства на обслуживаемых участках пути, безопасность и эффективность работы судоподъемных сооружений заводов;

соблюдение навигационных габаритов СНО и их обслуживание по схеме, согласованной с Гидрографическим предприятием Минморфлота;

соблюдение требований органов государственного контроля за состоянием окружающей природной среды.

Исключение при этом могут составлять только объекты, СНО которых обеспечивается местными подразделениями ГУНиО.

По заданиям парходства могут быть внесены изменения в габариты акваторий и судоходных каналов предприятий по требованиям условий эксплуатации.

8.2.2. На акваториях и судоходных каналах предприятий необходимо систематически выполнять следующие работы по их техническому обслуживанию:

производить промеры глубин силами и средствами Служб морских каналов или Технических участков Бассейновых управлений морских путей;

осуществлять наблюдения за чистотой вод акваторий и судоходных каналов силами и средствами подразделений охраны окружающей природной среды предприятия под контролем капитана порта (завода);

производить очистку дна от различного рода предметов, мешающих судоходству.

Для их технического обслуживания рекомендуется заключать договоры о Бассейновом управлении морских путей в соответствии с Положением о подрядных договорах на комплексное гарантийное обслуживание подпунктных каналов и акваторий морских портов.

8.2.3. Периодичность промерных и тралевых работ должна устанавливаться администрацией предприятий в зависимости от действия гидрометеорологических факторов и интенсивности отложения наносов на обслуживаемых акваториях и судоходных каналах в соответствии с указанным РД ЗИ.74.04-79.

8.2.4. На основании данных промеров должны составляться планы глубин судоходных каналов и судоходных частей акватории, а также определяться толщина слоев наносов и объем необходимых дноуглубительных работ.

8.2.5. При осуществлении гарантийного технического обслуживания акваторий и судоходных каналов Бассейновое управление морских путей должно систематически информировать заказчика (предприятие) о состоянии габаритов на обслуживаемых участках пути в соответствии с Положением о подрядных договорах на комплексное гарантийное обслуживание подпунктных каналов и акваторий морских портов.

Бассейновое управление морских путей несет ответственность за своевременность и правильность своей информации.

По требованию капитана порта (завода), осуществляющего

контроль за поддержанием необходимых глубин на акватории и судоходных каналах, подразделения Бассейнового управления морских путей (Служба морского канала, Технический участок) обязаны выполнять внеочередные контрольные промеры глубин на лимитируемых участках канала или акватории, когда это вызвано необходимостью безопасной проводки судов.

8.2.6. Контроль за исправным действием СНО на предприятии возлагается на капитана порта (завода).

8.2.7. На все акватории и судоходные каналы предприятий должны быть оставлены паспорта, разрабатываемые проектной организацией по заказу предприятий.

Корректировка паспортов существующих акваторий и судоходных каналов должна, по мере необходимости, осуществляться ОГИС порта и Службой капитана порта, а на заводах - ОКЗ завода и Службой капитана завода, совместно с проектной организацией. При корректировке паспортов следует использовать материалы Службы морского канала или Технического участка Бассейнового управления морских путей. Паспорта акваторий и судоходных каналов предприятий должны храниться во всех указанных службах.

### 8.3. Ремонтные дноуглубительные работы

8.3.1. Для определения объема намеченных ремонтных дноуглубительных работ, а также для получения разрешения на их выполнение и оброс грунта в море от органов государственного контроля за охраной окружающей среды, в ОГИС порта или ОКЗ завода должны систематизироваться и храниться материалы, характеризующие строения для акваторий и судоходных каналов, сведения об интенсивности заилованности и о физико-механических, а также химико-биологич-

ческих свойствах донных грунтов.

8.3.2. Техническое задание на ремонтное дноуглубление акваторий, каналов и котлованов судоподъемных сооружений, при наличии разрешений на дноуглубление и сброс грунта от органов государственного контроля за состоянием окружающей среды, должно составляться Службами морских каналов или Техническими участками Бассейнового управления морских путей и согласовываться с главным инженером и капитаном порта (завода). С указанными должностными лицами должны также согласовываться сроки выполнения работ у причалов, рабочая глубина и границы черпания у гидротехнических сооружений.

8.3.3. Сроки выполнения ремонтных дноуглубительных работ следует назначать в зависимости от интенсивности заносимости, принятых запасов на заносимость и установленной ширины углубляемой полосы, а также с учетом технико-эксплуатационных характеристик применяемых дноуглубительных средств.

8.3.4. Согласование сроков и объема производства ремонтных дноуглубительных работ, а также мест отвалов грунта с государственными органами контроля за состоянием окружающей природной среды должен проводить заказчик с привлечением проектной организации. Материалы для согласования и получения разрешений на ремонтные дноуглубительные работы и отвалы грунта должна готовить проектная организация в соответствии с нормативно-технической документацией, приведенной в пунктах 2.7, 2.12 и 2.17 настоящего РД.

Разрешение на производство ремонтных дноуглубительных работ и отвалов грунта заказчик обязан передать Бассейновому управле-

нию морских путей за месяц до начала их производства вместе со схемами запретных зон акваторий и сроков работ.

8.3.5. Подводный отвал должен быть оборудован СНС силами ГУНиО или, с его разрешения, Бассейновым управлением морских путей

Управление морских путей должно рационально использовать место отвала грунта и два раза в год перед началом и по окончании обросов выполнять контрольные промеры отвалов.

8.3.6. Годовой план ремонтных дноуглубительных работ, включающих обследование дна акваторий и судоходных каналов, очистку их от элтонных предметов, а также подчистку у причалов, извлечение и удаление грунта, должен составляться для заказчика (предприятия), финансирующего указанные работы Бассейновым управлением морских путей. Годовой план ремонтных дноуглубительных работ должен быть согласован с главным инженером и капитаном порта (завода).

8.3.7. В техническом задании на производство ремонтных дноуглубительных работ у гидротехнических сооружений или в районах трасс подводных инженерных коммуникаций, во избежание их повреждения, должны быть указаны безопасные расстояния от границ рабочей прорези до лицевой грани сооружения и от трасс до грунтозаборного устройства и якорей земснаряда.

8.3.8. При производстве ремонтных дноуглубительных работ у гидротехнических сооружений величина допускаемого перебора глубины на чистоту выработки прорези должна определяться предприятием в зависимости от конструкции сооружения и технического средства дноуглубления по согласованию с проектной организацией.

8.3.9. Ремонтные дноуглубительные работы на акватории в судоходных каналах предприятий должны осуществляться в соответствии со следующими нормативно-техническими документами: СНиП 3.02.02-84, Технической инструкцией по производству морских дноуглубительных работ (РД 31.74.08-85), Правилами техники безопасности при производстве морских дноуглубительных работ и эксплуатации средств навигационного оборудования морских путей (РД 31.81.16-76).

При транспортировке грунта в процессе ремонтных дноуглубительных работ должно быть исключено засорение дна акваторий и судоходных каналов грунтом из люков грунтоотвозных судов или из рефулерных устройств.

8.3.10. Контроль за производством ремонтных дноуглубительных работ и приемка их заказчиком (предприятием) должны производиться в соответствии с РД 31.74.08-85 и РД 31.74.04-79.

8.3.11. При производстве ремонтных дноуглубительных работ в местах, засоренных взрывоопасными предметами, работы должны производиться в соответствии с указаниями Инструкции о мерах предосторожности при производстве дноуглубительных работ в условиях предполагаемой засоренности грунта взрывоопасными предметами.

Справку о взрывобезопасности участка дноуглубительных работ для Бассейнового управления морских путей должен получать заказчик (предприятие) от местного подразделения ГУИО. В случае, если за один месяц до начала работ такая справка представлена не будет, Управление морских путей вправе считать этот участок взрывоопасным.

### III

#### 8.4. Ответственность работников предприятий, Бассейнового управления морских путей и судовой администрации

8.4.1. Обязанности работников предприятий и Бассейнового управления морских путей по соблюдению режима эксплуатации и техническому обслуживанию акватории и судоходных каналов регламентируются положениями о структурных подразделениях, а также Положением о подрядных договорах на комплексное гарантийное обслуживание подходных каналов и морских портов.

8.4.2. Ответственность за техническое состояние акватории и судоходных каналов возлагается на главного инженера порта (начальника ОКС завода) и на начальника Бассейнового управления морских путей в пределах договора на комплексное гарантийное обслуживание акватории и судоходных каналов, а за содержание акватории и судоходных каналов и поверхности их дна в чистоте - на капитана порта (завода).

8.4.3. Ответственность за своевременное производство промерных работ на акватории предприятий, выполняемых по их заявкам в соответствии с требованиями настоящего РД, возлагается на начальников Службы морского канала или технических участков Бассейнового управления морских путей.

8.4.4. Ответственность за поддержание габаритов судоходных путей в акваториях, находящихся на балансе порта, в оговоренных подрядным договором на гарантийное обслуживание размерах, возлагается на Бассейновое управление морских путей. Поддержание габаритов акваторий, находящихся на балансе заводов, осуществляет Бассейновое управление морских путей по отдельным договорам.

8.4.5. Ответственность за регулирование движения судов по акватории и судоходным каналам предприятия, обеспечивающее безопасность мореплавания, возлагается на капитана порта (завода) и СУДС.

В случае обнаружения нарушений судами правил плавания и эксплуатации акваторий и причальных сооружений в порту, следствием чего явилось или может явиться ухудшение их эксплуатационного состояния, капитану порта через Службу портового надзора следует принять меры к их пресечению и в нужных случаях оформить Протокол о нарушении для привлечения виновных к ответственности.

8.4.6. Ответственность за отдачу якорей в местах прохождения подводных кабелей, обозначенных предупредительными знаками, несет судовая администрация.

8.4.7. При повреждении судами оборудования рейдовых причалов и плавающих знаков навигационной обстановки ответственность несет судовая администрация.

8.4.8. Руководители ремонтных дноуглубительных работ на акватории и судоходных каналах обязаны согласовать порядок проведения этих работ с капитаном порта (завода).

8.4.9. Ответственность за правильное определение условий производства ремонтных дноуглубительных работ в зоне охраны подводных коммуникаций возлагается на главного энергетика и начальника Участка связи предприятия, а также на капитана порта (завода).

Председатель  
В/О "Морстройзагранпоставка"



В.В.Аристархов



**П Е Р Е Ч Е Н Ь**  
**ЗАИМСТВОВАННЫХ НОРМАТИВНО-ТЕХНИЧЕСКИХ ДОКУМЕНТОВ,**  
**НА КОТОРЫХ ИМЕЮТСЯ ССЫЛКИ В РД**

Таблица

Обозначение доку- мента или данные об его утверждении	Наименование документа
ГОСТ 12.1.003-83	ССБТ. Шум. Общие требования безопасности.
ГОСТ 12.1.005-76	ССБТ. Воздух рабочей зоны. Общие санитарно-гигиенические требования.
ГОСТ 12.3.006-75	ССБТ. Эксплуатация водопроводных и канализационных сооружений и сетей. Общие требования безопасности.
ГОСТ 12.4.026-76	ССБТ. Цвета сигнальные и знаки безопасности.
ГОСТ 17.1.3.03-77	Охрана природы. Гидросфера. Правила выбора и оценки качества источников централизованного хозяйственного питьевого водоснабжения.
ГОСТ 2874-82	Вода питьевая. Гигиенические требования и контроль за качеством.
ГОСТ 10807-78	Знаки дорожные. Общие технические условия.
ГОСТ 13508-74	Разметка дорожная.
ГОСТ 26600-85	Знаки и огни навигационные внутренних водных путей. Общие технические условия.
СНиП 2.02.01-83	Основания зданий и сооружений.
СНиП 2.03.01-84	Бетонные и железобетонные конструкции.
СНиП 2.03.11-85	Защита строительных конструкций от коррозии.
СНиП 2.04.02-84	Водоснабжение. Наружные сети и сооружения.
СНиП 2.04.03-84	Канализация. Наружные сети и сооруже..
СНиП 2.04.07-86	Тепловые сети.
СНиП 2.06.04-82	Нагрузки и воздействия на гидротехнические сооружения (волновые, ледовые и от судов)

ПРИЛОЖЕНИЕ I  
(продолжение)

Обозначение доку- мента или данные об его утверждении	Наименование документа
СНИП 2.06.08-87	Бетонные и железобетонные конструкции гидро- технических сооружений.
СНИП 3.02.02-84	Земляные сооружения.
СНИП 3-5-81	Приемка в эксплуатации законченных строитель- ством объектов. Основные положения.
СНИП 3.04.05-80	Защита строительных конструкций и сооружений от коррозии.
СНИП 3-4-80	Техника безопасности в строительстве.
ДСН 19-70 Минморфлот	Нормы технологического проектирования морс- ких каналов.
ДСН 34-86 Минтрансстрой	Правила производства и приемки работ при воз- ведении морских и речных портовых сооружений.
ДСН 24-75 Минавтодор РСФСР	Технические правила ремонта и содержания ав- томобильных дорог.
РД 31.01.16-84	Положение о паспорте морского торгового порта
РД 31.04.01-79	Правила ведения работ по очистке загрязненных акваторий портов.
РД 31.06.01-79	Инструкция по сбору, удалению и обезврежива- нию мусора морских портов.
РД 31.06.06-85	Методика расчета выбросов вредных веществ в атмосферу в морских портах.
РД 31.09.03-82	Требования по оснащению рабочих устройств дно- углубительного флота средствами для предотвращения загрязнения моря нефтью.
РД 31.11.31.01-77	Правила техники безопасности и производствен- ной санитарии при морской перевозке, перегрузке и хранении опасных грузов.
РД 31.11.31.04-78	Правила морской перевозки опасных грузов (МОНП-77-78, книга I).

ПРИЛОЖЕНИЕ I  
(продолжение)

Обозначение доку- мента или данные об его утверждении	Наименование документа
РД 31.21.81-79	Инструкция по электрооборудованию судов от береговых сетей.
РД 31.30.11.01-84	Руководство по технологическому проектированию связи и сигнализации в морских портах и на судоремонтных предприятиях ММФ. Часть 1. Проводные средства связи.
РД 31.30.11.02-83	Руководство по технологическому проектированию связи и сигнализации в морских портах и на судоремонтных предприятиях ММФ. Часть 2. Пожарная и охранная сигнализация.
РД 31.31.21-81	Основные положения по проектированию морских портов с замерзающей акваторией.
РД 31.31.37-78	Нормы технологического проектирования морских портов. Основные положения.
РД 31.35.01-80	Рекомендации по антикоррозионной защите морских портовых сооружений, предназначенных для перегрузки химических грузов.
РД 31.35.02-71	Ведомственные технические условия на производство текущих и капитальных ремонтов морских портовых гидротехнических сооружений.
РД 31.35.03-86	Указания по разработке проектно-сметной документации для ремонта зданий и сооружений на морском транспорте.
РД 31.35.06-81	Руководство по установлению норм эксплуатационных нагрузок на причальные сооружения распорного типа путем их испытания опытными грузками.
РД 31.35.07-83	Руководство по электрохимической защите от коррозии металлоконструкций морских гидротехнических сооружений в приливной зоне.

Обозначение доку- мента или данные об его утверждении	Наименование документа
РД 31.33.06-84	Ведомственное положение о проведении планово-предупредительного ремонта производственных зданий и сооружений на морском транспорте.
РД 31.33.11-87	Инструкции по инженерным обследованиям морских портовых гидротехнических сооружений.
РД 31.44.01-84	Правила технической эксплуатации подъемно-транспортного оборудования морских портов.
РД 31.61.01-83	Инструкция по техническому обслуживанию навигационного оборудования морских подходов каналов, акваторий и портов шм.
РД 31.63.01-83	Руководство по оперативному определению проходной осадки судов на подходах каналах к морским портам.
РД 31.63.02-83	Руководство по назначению объявленной осадки судов в морских портах.
РД 31.66.03-80	Правила технического обслуживания и ремонта оборудования и сооружений радиосвязи береговых предприятий шм.
РД 31.74.04-79	Технология промерных работ при производстве дноуглубительных работ.
РД 31.74.06-85	Техническая инструкция по производству морских дноуглубительных работ.
РД 31.31.16-76	Правила техники безопасности при производстве морских дноуглубительных работ и эксплуатации средств навигационного оборудования морских путей.
РД 31.61.17-77	Правила техники безопасности при производстве работ на судах портового и служебно-вспомогательного флота.
РД 31.82.03-76	Правила безопасности труда в морских портах.
РД 31.83.04-76	Правила техники безопасности и производственной санитарии на промышленных предприятиях шм.

ПРИЛОЖЕНИЕ I  
(продолжение)

Обозначение доку- мента или данные об его утверждении	Наименование документа
РД ЗГ.88.01-75	Правила техники безопасности при сооружении и эксплуатации береговых объектов радиосвязи.
РД ЗГ.93.07-83	Типовые положения об отделе гидротехнических и инженерных сооружений морского порта ММФ.
ИШ — МПС 2083	Правила по технике безопасности и производственной санитарии при производстве работ в путевом хозяйстве.
ИШ — МПС 2913	Инструкция по текущему содержанию желозно-дорожного пути.
2963-84 Минздрав СССР	Временные санитарные нормы и правила защиты населения от воздействия электромагнитных полей, создаваемых радиотехническими объектами.
—	Конвенция по предотвращению загрязнения моря сбросами отходов и других материалов (1972 г.), Сборник действующих договоров, соглашений и конвенций, заключенных СССР с иностранными Государствами, вып. XXXII. Действующие договоры, соглашения и конвенции, вступившие в силу между 1 января и 31 декабря 1976 года. М., Издательство "Международные отношения", 1978, для СССР вступила в силу 29 января 1976 г.
—	Международная конвенция по предотвращению загрязнения с судов (1973 г.) Л., "Транспорт", 1973, для СССР вступила в силу 2 октября 1983 г.

Обозначение доку- мента или данные об его утверждении	Наименование документа
Закон СССР от 13.12.70 г..	Основы водного законодательства Союза ССР и Союзных республик. Ведомости Верховного Совета СССР, 1970 г., № 50 ст.566
Постановление СМ СССР от 22.06.79, № 591	Положение о государственном контроле за ис- пользованием и охраной вод.
Минводхоз СССР, 25.06.83 № 13-5- -02/850,	Правила охраны от загрязнения прибрежных вод морей.
Минздрав СССР, 15.02.84 № 2968-84 Минрыбхоз СССР, 12.04.84	Правила охраны поверхностных вод от загрязне- ния сточными водами. М., Минморфлот, 1975.
Минводхоз СССР, Минздрав СССР, Минрыбхоз СССР, 16 05.74	Об усилении охраны природы и улучшении ис- пользования природных ресурсов.
Постановление ЦК КПСС и СМ СССР от 29.12.72, № 898	Положение о порядке расследования причин аварий аданий, сооружений, их частей и конструк- тивных элементов
Постановление Госстроя СССР от 05.06.86, № 76, письмо Минморфлота от 07.08.86, № 108	

Обозначение документа или данные об его утверждении	Наименование документа
<p>Минводхоз СССР, Минрыбхоз СССР, 10.05.78</p>	<p>Инструкция о порядке выдачи разрешений на производство буровых, взрывных, геологоразведочных и др. видов работ, оказывающих вредное влияние на живые ресурсы моря, в пределах береговых охранных полос морей, во внутренних морских и территориальных водах СССР и на континентальном шельфе СССР, кроме Каспийского моря.</p>
<p>Минводхоз СССР, Минрыбхоз СССР, Минздрав СССР, 10.05.78</p>	<p>Инструкция о порядке выдачи разрешений на производство буровых, геологоразведочных и др. работ на акватории и в пределах береговой охранной полосы Каспийского моря.</p>
<p>Минводхоз СССР, 18.12.78 № 13-1-20/991</p>	<p>Руководство о порядке согласования органами по регулированию использования и охране вод производства различных видов работ, осуществляемых на водных объектах и в прибрежных зонах.</p>
<p>Приказ Министра рыбного хозяйства СССР от 26.02.81 № 106</p>	<p>Об упорядочении разработки, согласования и осуществления рыбохозяйственно-меллоративных компенсационных мероприятий.</p>
<p>Госкомгидромет СССР, 26.01.83</p>	<p>Правила выдачи разрешений на сброс в целях захоронения в море отходов и др. материалов, регистрации их характеристик и количества, определения места, времени и метода сброса.</p>
<p>Госкомгидромет СССР, 05.05.83</p>	<p>Руководство по организации наблюдений, проведению работ и выдаче разрешений на сброс отходов в море с целью захоронения. М., Гидрометеоиздат. 1984 г.</p>

Обозначение документа или данные об его утверждении	Наименование документа
Минрибхоз СССР, 29.03.83,	Общие правила морских торговых и рыбных портов Союза ССР.
Минморфлот, 01.11.83	
Письмо Минморфлота от 23.01.84 № 13	Типовое положение о службе управления движением судов.
Приказ Министра морского флота от 05.07.71 № 110	Положение о капитане морского торгового порта.
Приказ Министра морского флота от 02.07.62. № 122	Правила технической эксплуатации судоподъемных сооружений. М., "Морской транспорт", 1962 .
МИС, 05.11.79	Правила технической эксплуатации железных дорог СССР. М., "Транспорт", 1979 .
Госстрой СССР, 05.05.62	Положение о проведении планово-предупредительного ремонта верхнего строения пути, земляного полотна и искусственных сооружений железных дорог Союза ССР. М., Стройиздат, 1964.
Постановление СМ СССР от 10.03.75 № 197	Положение о государственном учете вод и их использовании.
Минкомунхоз РСФСР, 29.12.74	Правила технической эксплуатации водопроводов и канализаций. М., Стройиздат, 1975.
Госстрой СССР, 15.12.67	Положение о проведении планово-предупредительного ремонта водопроводно-канализационных сооружений. М., Стройиздат, 1968.
Минкомунхоз РСФСР, 24.03.69 № 106	Правила безопасности при эксплуатации водопроводно-канализационных сооружений. М., Стройиздат, 1970 .
Минэнерго СССР, 15.06.72	Правила технической эксплуатации теплоиспользующих установок и тепловых сетей и Правила



ПРИЛОЖЕНИЕ I  
( продолжение )

Обозначение документа или данные об его утверждении	Наименование документа
	техники безопасности при эксплуатации теплоиспользующих установок и тепловых сетей. М., "Энергия", 1977.
Минжилкоммухоз РСФСР, 15.05.78	Правила устройства и безопасной эксплуатации водогрейных котлов, водоподогревателей и паровых котлов с избыточным давлением. М., Стройиздат, 1979 .
Госгортехнадзор СССР, 19.05.70; о изменениях и дополнениями- 25.12.73	Правила устройства и безопасной эксплуатации сосудов, работающих под давлением. М., "Металлургия", 1976 .
Госгортехнадзор СССР, 10.03.70	Правила устройства и безопасной эксплуатации трубопроводов пара и горячей воды. Киев, "Техника", 1971.
Госгортехнадзор СССР, 07.12.71	Правила устройства и безопасной эксплуатации стационарных компрессорных установок, воздуховодов и газопроводов. М., "Металлургия", 1975 .
Минжилкоммухоз РСФСР, 15.09.82 № 474	Правила технической эксплуатации и требования безопасности труда в газовом хозяйстве РСФСР. М., Стройиздат, 1984.
Госгортехнадзор СССР, 28.10.69	Правила безопасности в газовом хозяйстве. М., "Недра", 1982
Главгосэнергонадзор СССР, 21.12.84	Правила технической эксплуатации электроустановок потребителей и Правила техники безопасности при эксплуатации электроустановок. М., Энергоатомиздат, 1986.
Постановление СМ СССР от 11.09.72 № 667	Правила охраны электрических сетей напряжением до 1000 вольт. М., "Энергия", 1973 .

ПРИЛОЖЕНИЕ I  
(продолжение)

Обозначение докумен- та или данные об его утверждении	Наименование документа
Постановление СМ СССР от 26.03.84 № 255	Правила охраны электрических сетей напря- жением свыше 1000 вольт. М., Энергоатомиздат, 1985.
Постановление СМ СССР от 22.07.79 №367	Об усилении охраны линий связи.
—	Руководство по эксплуатации строительных конструкций производственных зданий промышлен- ных предприятий. М., Стройиздат, 1981 .
—	Руководство по наблюдениям за деформациями оснований и фундаментов зданий и сооружений. М., Стройиздат, 1975 .
Госстрой СССР, 08.09.64	Положение о проведении планово-предупреди- тельного ремонта жилых и общественных зданий. М., Стройиздат, 1974 .
МВД СССР 16.09.68	Типовые правила пожарной безопасности для предприятий торговли, баз и складов. М., Мин- сельхоз РСФСР, 1968.
Минтрансстрой СССР, 29.04.77	Приказа техники безопасности при строитель- стве, ремонте и содержании автодорог. М., "Транс- порт", 1979 .
Минавтодор РСФСР, 25.02.77	
Минкомхоз РСФСР, 18.06.65	Инструкция по организации и технологии ме- хангазированной уборки городских территорий. М., Стройиздат, 1965 .
Госгортехнадзор СССР, 30.12.69	Правила устройства и безопасной эксплуатации грузоподъемных кранов. М., "Металлургия", 1981.

ПРИЛОЖЕНИЕ I  
(продолжение)

Обозначение документа или данные об его утверждении	Наименование документа
Госкомнефтепродукт СССР, 28.12.84	Правила технической эксплуатации нефтебаз. М., "Недра", 1986 .
Главнефтеснаб РСФСР, 20.11.75	Правила эксплуатации металлических резервуаров для нефти и нефтепродуктов и руководство по их ремонту. Правила и инструкции по технической эксплуатации металлических резервуаров и очистных сооружений. М., "Недра", 1977 .
Главнефтеснаб РСФСР, 16.08.67	Правила по технике безопасности и промышленной санитарии при эксплуатации нефтебаз и автозаправочных станций. М., "Химия", 1970 .
Главнефтеснаб РСФСР, 13.05.73	Правила пожарной безопасности при эксплуатации предприятий Главнефтеснаба РСФСР. Л., "Недра", 1973 .
Постановление СМ СССР от 12.04.75 № 341	Правила охраны магистральных трубопроводов.
—	Рекомендации по наблюдению за состоянием грунтов оснований и фундаментов зданий и сооружений, возводимых на вечномерзлых грунтах. М., Стройиздат, 1982 .
Приказ Министра морского флота от 07.02.84 № 22	Положения о режиме и пропускной системе в портах, на промышленных предприятиях и других объектах Министерства морского флота.
Письмо Минморфлота от 05.08.81 № 95	Положение о подрядных договорах на комплексное гарантийное обслуживание подходов каналов и акваторий морских портов.
Минморфлот, 20.09.67	Инструкция о мерах предосторожности при производстве дноуглубительных работ в условиях предполагаемой засоренности грунта взрывоопасными предметами. М., Минморфлот, 1967 .

ПРИЛОЖЕНИЕ I  
(продолжение)

Обозначение доку- мента или данные об его утверждении	Наименование документа
Приказ Минморфло- та от 09.01.76. № 6	Устав службы на судах министерства морского флота Союза ССР. М., Рекламинформпро, 1976

**УКАЗАНИЯ ПО ТЕХНИЧЕСКОЙ ЭКСПЛУАТАЦИИ ПОРТОВ  
С ЗАМЕРЗАЮЩЕЙ АКВАТОРИЕЙ****I. Общие положения**

I.1. При технической эксплуатации гидротехнических сооружений, акваторий и судоходных каналов морских портов в случае замерзания из акватории следует применять комплекс дополнительных организационных, технических и технологических мероприятий по эффективному использованию методов и средств, предназначенных для преодоления ледовых затруднений.

Указанные мероприятия по технической эксплуатации необходимо разрабатывать с учетом требований к эксплуатации, изложенных в РД 31.31.21-81.

I.2. В каждом порту, на акватории которого в зимний период образуется ледяной покров, рекомендуется разрабатывать, в развитие настоящих Указаний, дополнительные руководящие материалы по технической эксплуатации гидротехнических сооружений, акваторий и судоходных каналов, в том числе Инструкцию по защите гидротехнических сооружений от действия льда.

При этом следует учитывать географическое расположение, климатические и гидрометеорологические характеристики района, а также планировочные и конструктивные особенности гидротехнических сооружений данного порта.

I.3. Каждый морской порт должен быть надлежащим образом подготовлен к работе в зимних условиях, для чего необходимо провести следующие мероприятия:

приказом начальника порта ежегодно, в зависимости от факти-

ПРИЛОЖЕНИЕ 2  
(продолжение)

ческих ледовых условий, должны устанавливаться даты ледового периода навигации; приказом начальника порта должны быть определены

порядок и меры безопасности при устройстве и использовании пешеходных и проезжих мостков через переправы на акватории порта, при очистке от льда и снега территории причалов, дорог, переездов, проходов, железнодорожной колеи и рельсовых краевых путей, стрелочных переводов, расривов между штабелями;

портом должны быть составлены технологические карты на переработку отдельных видов грузов с учетом зимних условий.

1.4. Для обеспечения противопожарной готовности объектов порта в зимнее время пожарные гидранты должны быть теплоизолированы, а пожарные майны на акватории должны быть постоянно чистыми от льда.

## 2. Режим эксплуатации портовых гидротехнических сооружений

2.1. Отбойные устройства причальных сооружений должны быть расположены выше уровня образования нароста льда на определенном уровне воды. В этом случае, когда это невозможно осуществить, должны быть предусмотрены специальные отбойные устройства, приспособленные для работы в условиях обледенения причальных стенок.

2.2. В отбойных устройствах, главным образом щитовых, при

ПРИЛОЖЕНИЕ 2  
(продолжение)

расположении их в зоне переменного уровня воды, должны быть предусмотрены средства предотвращения образования налоста льда между причалом и контактной поверхностью устройства (см. таблицу).

2.3. Вылет отбойных устройств при расположении их выше переменного уровня воды должен превышать толщину образующегося на лицевой стенке причала нароста льда. Размеры нароста льда устанавливаются приближенным методом по указанным РД 31.31.21-Е1.

2.4. Запрещается заваливать отбойные устройства снегом. Собраный на территории порта загрязненный снег должен вывозиться в установленные места свалок.

2.5. В тех случаях, когда сооружения или их отдельные элементы могут быть повреждены льдом, следует систематически применять охранные меры: околку льда, поддержание незамерзающих майн и др. С заталиваемых в период паводка участков территории порта заблаговременно должно быть убрано все оборудование, которое может быть повреждено ледсходом. Перечень сооружений, подлежащих защите, и оборудования, подлежащего эвакуации, а также необходимые мероприятия по защите сооружений и оборудования от воздействия льда должны устанавливаться распоряжением по порту.

2.6. Работоспособность специализированных причальных сооружений для приема судов типа Ро-Ро, паромов и т.п., а также и тех причальных сооружений, оборудованных собственной аппаратурью, должна быть обеспечена применением специальных противоледовых средств, приведенных в таблице.

2.7. Причалные сооружения железнодорожных переправ должны обеспечивать точную стыковку паромов с подъемно-опускным мостом

ПРИЛОЖЕНИЕ 2  
(продолжение)

в ледовой обстановке. С этой целью должны быть устранены следующие явления, препятствующие точной стыковке: скопление и смерзание битого льда в ложе паромов особенно под подъемно-опускным мостом; обледенение отбойных устройств на переменном уровне воды; образование нароста льда и ледяной консоли из льда, примерзшего к ледяной поверхности причального сооружения.

2.8. Для предотвращения скопления и смерзания битого льда в ложе паромов рекомендуется применять причальные паромные сооружения мостового типа с проемами для удаления битого льда на окружающую акваторию. Проемы должны иметь в плане плавные очертания и не создавать условий для скопления битого льда.

Для паромных сооружений, расположенных на акваториях с прочным неподвижным ледяным покровом, рекомендуется предусматривать средства поддержания ложа паромов в незамерзающем состоянии, приведенные в таблице.

2.9. Специализированные причалы, снабженные береговой аппарелью, в портах со значительной амплитудой приливных колебаний уровня воды, должны быть оснащены техническими средствами, предотвращающими образование наледи и скопление льда под аппарелью.

2.10. Причалы и участки, специализированные по перегрузке контейнеров и люктеров, должны обеспечиваться техническими средствами для очистки контейнеров и люктеров от льда и снега.

2.11. Учитывая возможность работы гребными вичами буксирных и ледокольных судов в непосредственной близости у причалов, следует особое внимание обращать на состояние дна у кордона. При проектировании новых причалов следует предусматривать крепление или защиту дна; при эксплуатации существующих причалов - проводить ре-



## ПРИЛОЖЕНИЕ 2

(продолжение)

гулярные подводные осмотры и промеры. В случае необходимости проводить подопрку песчано-гравийными грунтами для защиты каменной отсыпки, возводимой до проектной глубины.

### 3. Режим эксплуатации акватории и судоходных каналов

3.1. Техническая эксплуатация замерзавших акваторий и судоходных каналов должна обеспечивать безаварийное плавание судов с минимальными затратами времени на проводку, швартовку и выстачковку судов в ледовой обстановке.

3.2. На подходах к порту трассах, покрытых сплошным неподвижным льдом, рекомендуется создавать и поддерживать чистые от льда каналы с помощью ледоколов, а также составов, состоящих из ледокола с толкаемой ледокольно-ледоочистительной приставкой (ЛДП).

3.3. Для ускорения весеннего вскрытия акватории порта и судоходного канала рекомендуется ослаблять ледяной покров посредством его зачернения торфяной или каменноугольной пылью, путем создания системы борозд с помощью ледовых отругов или взламывать ледяной покров с помощью судов или платформ на воздушной подушке или путем использования ледоколов для создания прорезей в ледяном покрове.

3.4. Для облегчения ледовых условий на акватории порта рекомендуется применять взлом ледяного покрова с помощью портовых ледоколов или буксиров ледовой категории и последующий сплав битого льда путем использования естественных факторов выноса льда (лынозные течения, отжимной ветер) или с помощью технических средств, указанных в таблице.

3.5. Акватория и судоходные каналы порта должны быть оснащены исправно действующими средствами навигационного оборудования

## ПРИЛОЖЕНИЕ 2

(СИО), обеспечивающими безопасное плавание и маневрирование судов в ледовой обстановке.

3.6. Режим работы СИО в замерзающих бассейнах, где навигация продолжается с помощью ледокольного флота, устанавливается указаниями РД ЗИ.61.01-83.

3.7. Капитан порта, по просьбе Службы морского канала или Технического участка, должен выделять ледокол или буксир ледокольного типа для регулярной околки льда вокруг буев и обслуживания их при необходимости в ледовых условиях.

3.8. По акватории и судоходным каналам порта в ледовый период допускаются плавание судов, имеющих соответствующие данному району мощность и ледовую категорию корпуса, регламентируемые Правилами Регистра СССР и другими действующими нормативными документами.

Начальниками портов должны ежегодно издаваться приказы, определяющие типы судов, которые могут приходить в порт в период зимней кампании без ограничений.

3.9. Предельная скорость движения судов на акватории и судоходных каналах порта в ледовый период устанавливается капитаном порта в зависимости от сложности ледовой обстановки, сообщается судсводителям распоряжением капитана порта.

3.10. Скорость, угол подхода транспортных судов к причалам, число и мощность буксиров, участвующих в подготовке причала к постановке и швартовке транспортного судна, устанавливаются в зависимости от сложности ледовой обстановки, ледовита транспортного судна и регламентируются специальными указаниями капитана порта.

ПРИЛОЖЕНИЕ 2  
(продолжение)

3.11. При подготовке причала к постановке транспортного судна на ледяной покров на акватории перед причалом на расстоянии 1,5–2,0 ширины корпуса швартуемого судна должен быть взломан, измельчен буксирами, а ледные наросты, образующиеся на лицевой стенке причала на переменном уровне воды, должны быть удалены.

3.12. Судну к причалу следует подходить под углом 15–20°. Битый лед из пространства между бортом судна и причалом следует удалить с помощью буксирь-ледоуборщиков (см. таблицу). При отсутствии буксирь-ледоуборщика удаление битого льда можно производить с помощью потоков, создаваемых гребными винтами одного буксира, в то время как другой буксир поджимает швартуемое судно к причалу. При швартовке транспортного судна к причалу в ледовых условиях в необходимых случаях, как исключение, разрешается работа его гребными винтами самым малым ходом.

3.13. При наличии на акватории порта прочного ледяного покрова толщиной более 0,5 м подготовка причала к постановке и швартовке транспортного судна должна включать прокладку ледоколом каналов на всем протяжении необходимого для постановки судна участка причального фронта на расстоянии 25–35 м от линии кордона и околку ледоколом береговой кромки канала таким образом, чтобы диаметральной плоскостью ледокола составляла с причальной линией угол не более 30° при толщине льда до 50 см и не более 15°–20° при большей толщине льда.

Приближение ледокола к линии кордона не должно быть меньше 2 м, при этом угол между диаметральной плоскостью (ДП) ледокола и причальной стенкой не должен быть более 5°. При толщине льда более 50 см подход ледоколов к причалам кормой сопрягается.

3.14. В зимний период подготовка причалов к швартовке судов включает освобождение прикордонной линии причала от льда и снега

в носика причала некоем на всем его протяжении, где будут производиться работы по швартовке судов.

3.15. Во время стоянки судов у причалов в период низких температур должны предотвращаться возможности их примерзания к лицевой стенке во избежание повреждений сооружений и судна, путем оборудования стенки обогреваемыми щитами или путем изменения крена и дифферента судна посредством перекачки балласта. До утрачения примерзания борта к лицевой стенке причала производство грузовых операций запрещается.

3.16. Очистка рейда от льда перед отводом транспортного судна от причала должны производиться с помощью ледокола валеогично п.3.13 настоящих Уставов.

Очистка рейда производится до наружного борта судна. Отвод судна от причала должен осуществляться с помощью буксиров. Как исключение допускается самостоятельный отход судна от причала с разрешения в каждом отдельном случае главного инженера порта.

3.17. Операции по подводу и отводу судов от причалов должны согласовываться с капитаном порта и проводиться под наблюдением дежурного капитана портадвора. Сразу после отвода судна от причала дежурным капитаном портадвора должен быть произведен осмотр причального сооружения.

Все замеченные повреждения и причины их возникновения должны быть отражены в акте, составляемом в соответствии с требованиями

ПРИЛОЖЕНИЕ 2  
(продолжение)

раздела 3 настоящего РД.

3.18. Особенности выполнения ледокольных операций, особые меры предосторожности при стоянке судов на рейде и у причала в ледяных условиях, разрешение (выпущение) вымыва отстоя судов с указанием мест, отведенных для этой цели, а также места ледовых переправ (мостков), устанавливаемых через ледовые каналы, проложенные в припайном льду, и организация прохода судов в районах ледовых переправ должны быть отражены в Обязательных постановлениях по порту.

3.19. Размеры операционной акватории в ледовый период определяются с учетом следующих особенностей выполнения маневровых операций в ледовой обстановке:

- снижение маневренности и управляемости судов;
- обеспечение безопасности стоящих у причала судов при выполнении маневровых операций в непосредственной близости от них;
- использование портовых ледоколов в маневровых и швартовочных операциях;
- использование буксиров для удаления битого льда из пространства между судном и причалом при швартовке судов.

3.20. Режим движения судов по судоходным каналам в ледовых условиях определяется указаниями СУДС (см. п. 8.1.7 настоящего РД).

3.21. Для повышения эффективности эксплуатации акваторий замерзших портов следует применять технические средства для преодоления ледовых затруднений в соответствии с указаниями таблицы.

ПРИЛОЖЕНИЕ 2  
(продолжение)

Таблица

Технические средства для преодоления  
ледовых затруднений

Назначение	Наименование	Краткое описание устройства или способа
1. Создание чистых от льда каналов в сплошном неподвижном ледяном покрове	Тонкая ледоколосм или буксиром ледоколосм-ледсочистительная пристанка (ЛЛП)	ЛЛП - несамходное судно, на днище которого с наружной стороны укреплены продольные ледорезы и ледсочистительные ножи и ледоразводный клин. Кормовая оконечность ЛЛП снабжена цепным, а носовая - буксирными устройствами, отсеки могут быть забалластированы. Для предотвращения образования ледяной чаши днище ЛЛП изнутри снабжено системой электрообогрева
2. Разрушение ледяного покрова акватории	а) Ледокол б) Буксир ледовой категории	а) общеизвестно б) общеизвестно
3. Разрушение и перемещение обточенного льда	а) Ледокол б) Буксир в) Буксир-ледоуборщик	а) см.п.2а б) см.п.2б в) Буксир-ледоуборщик представляет собой портовый буксир, дооборудуемый на ледовый период навесными ледозахватными

ПРИЛОЖЕНИЕ 2  
(продолжение)

Назначение	Наименование	Краткое описание устройства или способа
<p>4. Создание незамерзающих участков акватории (полярных майн, майн вдоль причалов, в районе водонепроницаемых и т.п.)</p>	<p>а) Пневматическая сарботажная установка</p> <p>б) Паровоздушная установка</p>	<p>приспособлениями в виде решеток, установленных с помощью шарниров с каждого борта в носовой части корпуса буксира. В нерабочем положении ледозахватные решетки располагаются параллельно бортовой обшивке корпуса над ватерлинией, а в рабочем - с помощью гидропривода устанавливаются перпендикулярно ДП буксира и на половину своей высоты погружаются в воду.</p> <p>а) Пневматическая сарботажная установка состоит из воздушного компрессора, подающего и раздаточных перфорированных трубопроводов. Предназначена для использования в водоемах, обладающих тепловым потенциалом.</p> <p>б) Паровоздушная установка отличается от пневматической (п.4а) тем, что кроме воздушного компрессора она снабжена</p>

Назначение	Наименование	Краткое описание устройства или способа
		<p>паровоздушным инжектором, оседившим с парокотельной установкой. Предназначена для использования в водоемах, лишенных запасов тепла.</p> <p>в) Использование сброса теплых очищенных промышленных или бытовых вод</p> <p>в) Подъем на поверхность теплых вод осуществляется с помощью пневматической буровой установки (п.4а)</p> <p>г) Теплоизоляция поверхности воды</p> <p>г) Теплоизоляция осуществляется с помощью подвешенного полиэтилена или керамзита (гранул, пластины). Толщина слоя изоляции 0,2-0,4 м (в зависимости от температуры наружного воздуха).</p>
5. Предотарашивание и удаление наросов льда на отенках причалов	<p>а) ДЛП (при ширине нароста свыше 0,5 м)</p> <p>б) Паровоздушная установка (при любой ширине нароста)</p> <p>в) Экраны с электрообогревом (при любой ширине нароста)</p>	<p>а) см. п.1</p> <p>б) см. п.4б</p> <p>в) Экран с электрообогревом выполнен в виде щитов, навешиваемых на ледовый период на ледовую стенку причала под от-</p>



ПРИЛОЖЕНИЕ 2  
(продолжения)

Назначение	Идентификация	Краткое описание устройства или способа
	<p>г) Покрытия ледовых стенок причалов веществами с хорошей адгезией к льду (полиуретановые лаки и краски)</p>	<p>битыми устройствами. Высота экрана принимается равной перепаду уровня воды в зимний период. Передний лист экрана изготавливается из стали, задний - из импрегнированных битумом досок, а между ними укладываются электронагревательные кабели или ленты, соединенные с береговой электросетью.</p> <p>д) Противообледенительные смазки и низкоэнергетические полимерные покрытия</p>
<p>6. Удаление битого льда из пространства между стенкой причала и бортом швартуемого судна</p>	<p>а) Буксиры б) Пневмати ческая барботажная установка</p>	<p>а) Создание направленных потоков воды б) Создание поверхностного течения</p>

ПРИЛОЖЕНИЕ 2  
(продолжение)

Назначение	Наименование	Краткое описание устройства или способа
<p>7. Защита каналов и акваторий от бытового дрейфующего льда, поступающего из проливов, притоков и т.п.</p>	<p>в) Буксир-ледоуборщик</p>	<p>в) см.п.3в</p>
	<p>а) Шандоры</p>	<p>а) Многоопорные балки, перемещаемые в вертикальной плоскости, предназначенные для удержания припая вдоль судоходных трасс</p>
	<p>б) Бони</p>	<p>б) Бони стационарные из бревен, связанных между собой тросами, крайние бревна закреплены якорями.  Бони раздвижные, изготовленные из металлических бочек, укрепленных на якорях с помощью подвижных тросов и грузов-противовесов, обеспечивают пропуск судов и задержание бытового льда</p>
	<p>в) Ледоудерживающие и ледонаправляющие дамбы и острова</p>	<p>в) Дамбы и острова возводятся из традиционных строительных материалов, а в условиях Арктики - из льда или из грунта с сохранением мерзлого ядра.</p>

ПРИЛОЖЕНИЕ 2  
(продолжение)

Назначение	Наименование	Краткое описание устройства или способа
<p>8. Ускорение весеннего вскрытия акватории и предотвращение затворов льда</p>	а) Ледоколы	а) см. п. 2а
	<p>б) Ледовые струги</p>	<p>б) Ледовый струг представляет собой раму с укрепленными на ней резами, буксируемую по ледяному покрову вездеходом-амфибией. Вирезает в ледяном покрове оорозды глубиной до 0,5 м.</p>
	<p>в) Зачернение ледяного покрова</p>	<p>в) Распыление торфяной или каменноугольной пыли, зола и т.п. веществ на ледяном покрове в весенний период.</p>
	<p>9. Удаление битого льда из тушковых зон специализированных причалов</p>	<p>а) Буксир-ледоуборщик</p>
	<p>б) Ледонаправляющая стенка</p>	<p>б) Ледонаправляющая стенка возмещается в тушковой части ложа причального сооружения морского парома, имеет в плане криволинейную форму и способствует удалению битого льда под воздействием потока, создаваемого гребными винтами швартуемого судна (парома, судна типа Ро-Ро).</p>

ПРИЛОЖЕНИЕ 2  
(продолжение)

Назначение	Наименование	Краткое описание устройства или способа
	в) Импульсная пневматическая барботажная установка	Импульсная пневматическая барботажная установка отличается от описанной установки (и.4а) тем, что перфорированные трубопроводы уложены параллельно друг другу и в них поочередно подается сжатый воздух, за счет чего создается "бегущая волна"
	г) Потокобразующая установка	Потокобразующая установка выполнена в виде беззапорного пропеллерного насоса, имеющего корпус с избыточной плавучестью. Установка мощностью 30 кВт создает поток длиной до 150-200 м с расходом около 2 м <sup>3</sup> /с
10. Предотражение заполнения льдом прирельсовых канавок железнодорожных и подканных путей	а) Электрический обогрев	Укладка на дно канавки габкой электронагревательной ленты для коаксиального кабеля
	б) Заполнение канавки эластичным веществом	Заполнение канавки пенополиуретаном или т.п. веществами

ПРИЛОЖЕНИЕ 3  
(продолжение)

3.22. Все технические противоледные средства до начала медостава должны быть приведены в готовность. Обслуживание системы обогрева щитов лицевых стенок причалов и других электроприборов, механизмов и сетей должно осуществляться персоналом порта. После окончания ледового периода противоледные средства рекомендуется демонтировать или законсервировать до следующего зимнего периода.

3.23. Для контроля ледовой обстановки и состояния каналов в ледяном покрове на подходах и на акватории порта в течение всего ледового периода в каждом порту при службе капитана порта должна быть организована система наблюдения и оповещения.

3.24. Для обеспечения безотказной работы водометных постов они должны быть снабжены средствами борьбы с обледенением и замерзанием движущихся частей в ледяной покров.

3.25. Службой капитана порта в течение всего периода ледовой навигации должен вестись Журнал, в котором должны отражаться: ледовая обстановка на подходах и акватории порта, а также у причалов; время, затрачиваемое на швартовку, перестановку и отшвартовку судов в ледовых усл. финх; перечень и эффективность работы применяемых противоледных средств и методов; повреждения судов и гидротехнических сооружений, обусловленные ледовой обстановкой.

ПРИЛОЖЕНИЕ 3  
Рекомендуемое

ФОРМА И ПРИМЕРНОЕ СОДЕРЖАНИЕ СПРАВОЧНИКА ДОПУСКАЕМЫХ  
НАГРУЗОК НА ПРИЧАЛЫ, КРЫТЫЕ И ОТКРЫТЫЕ ГРУЗОВЫЕ  
СКЛАДЫ

1. Справочник должен состоять из следующих разделов:

Приказ по предприятию о введении Справочника в действие.

Общие положения.

Извлечения из Правил технической эксплуатации портовых сооружений и акваторий.

Указания по пользованию Справочником.

Схемы поперечных разрезов причалов с указанием величин допускаемых нагрузок по зонам.

Схемы загрузки площади всех этажей грузовых складов с указанием величин допускаемых нагрузок по этажам.

Схемы загрузки площади открытых грузовых складов.

Таблицы:

Высота складирования в метрах или рядах (кип, ящиков, поддонов и т.п.) при различных значениях нагрузки на  $1 \text{ м}^2$ .

Нагрузка в  $\text{кН/м}^2$  ( $\text{тс/м}^2$ ) при различных значениях высоты складирования в метрах или рядах (кип, ящиков, поддонов и т.п.).

Высота штабелей различных грузов, допускаемая правилами техники безопасности.

Дополнительные сведения.

2. В разделах Справочника помещаются следующие сведения:

2.1. Приказ по предприятию.

В приказе по предприятию, объявляющем дату ввода Справочника в действие, должно быть обращено внимание всех работников предпри-

**ПРИЛОЖЕНИЕ 3**  
(продолжение)

лтия, связанных с эксплуатацией причалов и складов по необходимости безусловного соблюдения норм допускаемых нагрузок на сооружения, а также, если в этом есть необходимость, то объяснить особенности практического применения Справочника, зависящие от местных условий.

### 2.2. Общие положения

В этом разделе должны быть подробно перечислены материалы, по которым составляется Справочник (технические паспорта, проектные материалы, материалы контрольно-инспекторских обследований и др.) и приведены общие указания по тем, зависящим от местных условий, особенностям режима эксплуатации причальных сооружений, которые не нашли отражения в настоящем РД (если в этом есть необходимость).

В этом же разделе должно быть указано, кем составлен Справочник.

### 2.3. Извлечение из Правил технической эксплуатации портовых сооружений и акваторий

В тексте Справочника должны быть приведены пункты настоящего РД, регламентирующие установление и соблюдение норм допускаемых нагрузок на причальные сооружения и склады.

### 2.4. Указания по пользованию Справочником

Необходимо сделать Справочник не только нормативным документом, но и пособием для каждого работника порта (завода), связанного с эксплуатацией причалов и складов. Указания, приводимые в этом разделе, должны помочь всем, пользующимся Справочником, разо-

## ПРИЛОЖЕНИЕ 3

(продолжение)

обратиться в эти таблицы и схемах. Должны быть подробно разъяснены принципы составления схем нагрузок на причалы и по этажам грузовых складов, условные обозначения, применяемые при этом, а также порядок пользования таблицами. Необходимо привести численные примеры определения по таблицам фактической нагрузки и определенной допустимой высоты складирования.

2.5. Схемы поперечных разрезов причалов с указанием величин допустимых нагрузок в зонах

Схемы должны быть составлены для всех без исключения причальных сооружений, а также для тех берегоукрепительных сооружений, к которым непосредственно прилегают открытые грузовые площадки.

На схемах поперечных разрезов причалов (рис. 1, 2) должны быть показаны:

- величины допустимых нагрузок по зонам;
- расстояния зон нагрузки от кордона причала;
- подкрановые и железнодорожные пути с указанием расстояний от кордона причала;
- величины нагрузок от кранов;
- габариты рампы прикрановых складов с указанием величин допустимых нагрузок на рампы.

2.6. Схемы загрузки площадок всех этажей крытых грузовых складов с указанием величин допустимых нагрузок по этажам

Схемы должны быть составлены для всех крытых грузовых скла-



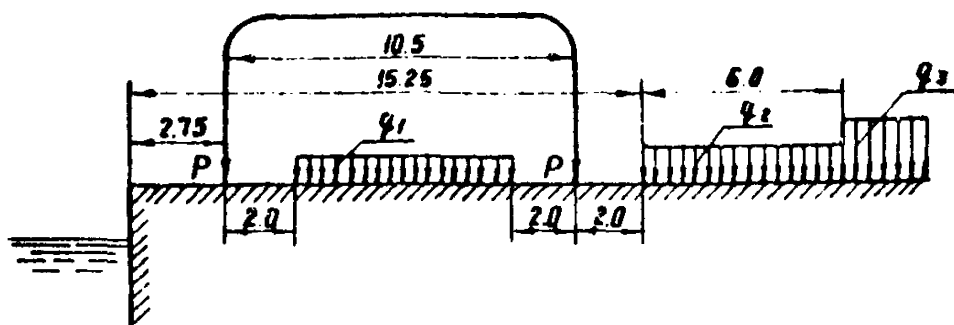


Рис. 1. Пример схемы допускаемых нагрузок на причал, на котором отсутствует прикордонный склад.  $q_1$ ,  $q_2$ ,  $q_3$  — допускаемые равномерно распределенные нагрузки соответственно в прикордонной, переходной и тыловой зонах;  $q_1 = 40 \text{ кН/м}^2$  (4,0 тс/м<sup>2</sup>);  $q_2 = 60 \text{ кН/м}^2$  (6,0 тс/м<sup>2</sup>);  $q_3 = 100 \text{ кН/м}^2$  (10,0 тс/м<sup>2</sup>);  $P$  — нагрузка от крана, отвечающая нагрузке на каток 260 кН (26 тс) при трех катках в тележке.

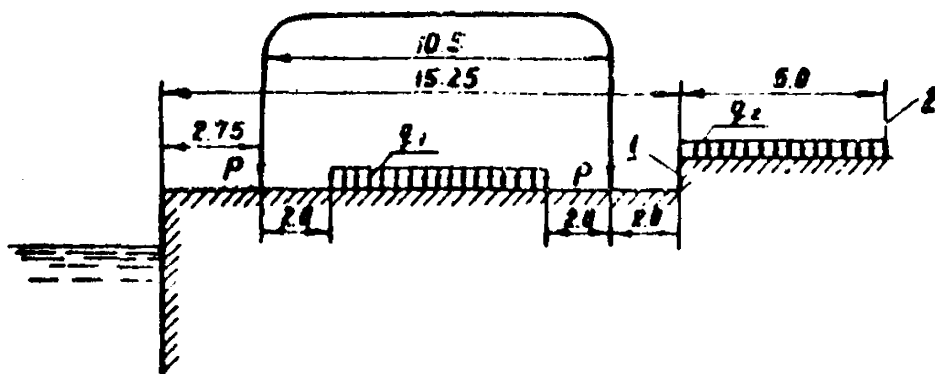


Рис. 2. Пример схемы допускаемых нагрузок на причал, оборудованный прикордонным складом.  $q_1$ ,  $q_2$  — допускаемые равномерно распределенные нагрузки соответственно в прикордонной, переходной и тыловой зонах;  $q_1 = 30 \text{ кН/м}^2$  (3,0 тс/м<sup>2</sup>);  $q_2 = 20 \text{ кН/м}^2$  (2,0 тс/м<sup>2</sup>);  $P$  — нагрузка от крана, отвечающая нагрузке на каток 250 кН (25 тс) при трех катках в тележке; 1 — рама склада; 2 — стена склада

дов любой этажности.

На схемах загрузки площади всех этажей крытых грузовых складов (рис.3) должны быть показаны:

величины допускаемых нагрузок на площади каждого этажа;  
размеры свободных проходов между площадками для складирования грузов по площади каждого этажа.

Размеры проходов между штабелями грузов должны устанавливаться в зависимости от рода грузов, способов их укладки и типа применяемых погрузчиков.

#### 2.7. Схемы загрузки площади открытых грузовых складов

Схемы должны быть составлены для всех открытых грузовых складов.

На схемах загрузки открытых грузовых складов должны быть показаны:

размеры открытых грузовых складов;  
величины допускаемых нагрузок для каждого открытого грузового склада с указанием, в необходимых случаях, этих величин по зонам;

контуры каждого открытого грузового склада должны быть четко зафиксированы путем привязки к другим постоянным сооружениям порта.

#### 2.8. Таблицы

Таблицы должны составляться по наиболее характерным для данного порта грузам. Наименование грузов в таблицах должно располагаться по алфавиту.

##### 2.8.1. Высота складирования при различных величинах нагрузки

147

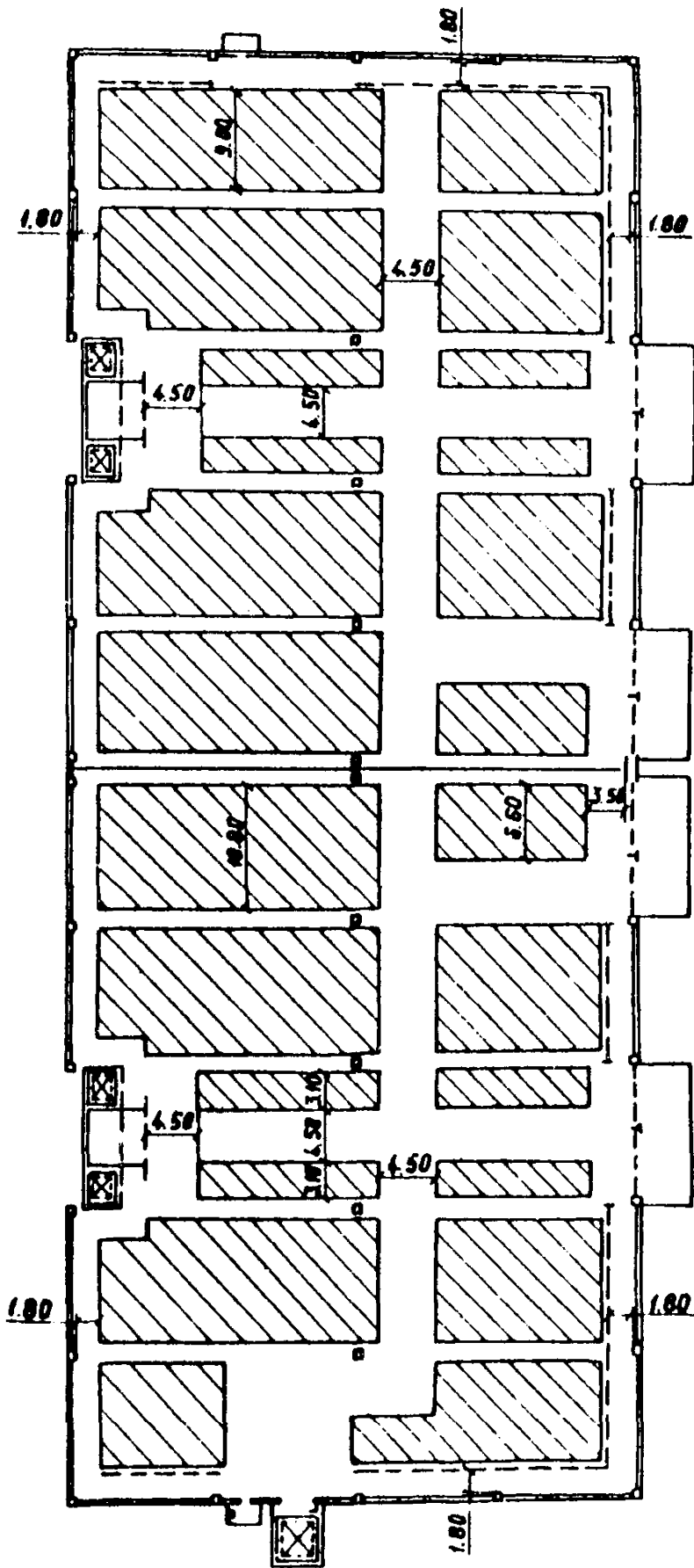


Рис.3. Пример схемы допустимых нагрузок для крытого грузового склада. План загрузки 2-го этажа производственного склада с допустимой нагрузкой  $20 \text{ кН/м}^2$  ( $2 \text{ тс/м}^2$ ).

ПРИЛОЖЕНИЕ 3  
(продолжение)

на 1 м<sup>2</sup>.

Пример заполнения таблицы приведен ниже (табл. I.)

2.8.2. Величина нагрузки при различных значениях высоты окладирования.

Эти данные должны приводиться в нескольких таблицах по числу измерителей высоты: метров, рядов груза, рядов груза на поддонах. Примеры заполнения таблиц приведены в табл. 2-4.

2.8.3. Высота штабелей различных грузов, допускаемая правилами техники безопасности.

В Справочнике должна приводиться высота штабелей для наиболее характерных для данного порта грузов, допускаемая в соответствии с РД 31.82.03-75.

#### 2.9. Дополнительные сведения

В Справочнике должны приводиться сведения о допускаемых нагрузках на рейдовые причальные сооружения в виде указания типов судов, которые разрешается швартовать к тем или иным рейдовым причалам, сведения о нагрузке от навалочных грузов в пределах естественного откоса и другие сведения.

Сведения о нагрузках на рейдовые причалы должны заноситься в Справочник по следующей форме:

К причалам № \_\_\_\_\_ разрешается швартовка

а) сухогрузных судов водоизмещением до \_\_\_\_\_

б) танкеров водоизмещением до \_\_\_\_\_

в) пассажирских судов водоизмещением до \_\_\_\_\_

Нагрузка от насыпных грузов в пределах естественного откоса принимается средней (рис. 4, 5.)

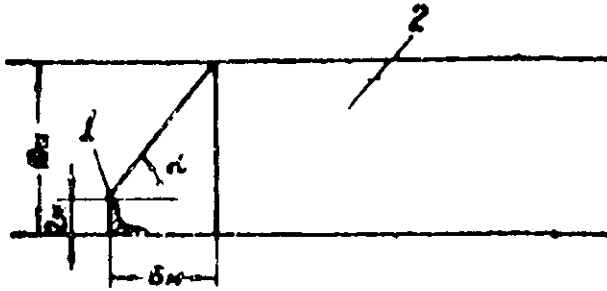


Рис. 4. Схема штабеля навалочного груза. 1 — габаритная стенка; 2 — навалочный груз, характеризующийся величиной произведения плотности навалочного груза  $\rho$  на ускорение свободного падения  $g$ ;  $\rho \cdot g = 10 \text{ кН/м}^3$  (объемный вес  $\gamma = 1,0 \text{ тс/м}^3$ ).

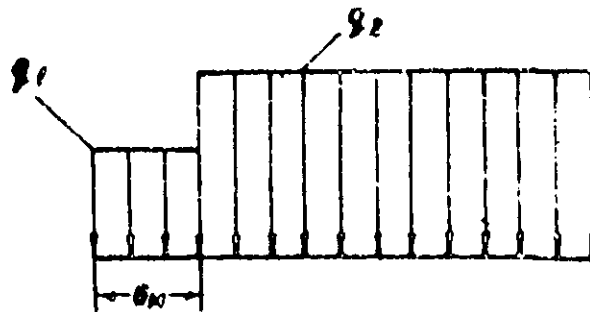


Рис. 5. Схема приведенных нагрузок от штабеля навалочного груза по рис. 4.  $q_1$ ,  $q_2$  — равномерно распределенные нагрузки от штабеля навалочного груза;  $q_1 = 60 \text{ кН/м}$  ( $6 \text{ тс/м}^2$ );  $q_2 = 100 \text{ кН/м}^2$  ( $10 \text{ тс/м}^2$ ).

ПРИЛОЖЕНИЕ 3  
(продолжение)

Таблица I

Высота складирования (в м или в рядах по высоте) в зависимости от величины  
нагрузки

№ п/п	Наименование грузов	Ед. изм.	Величина нагрузки на 1 м <sup>2</sup> в кН (тс)									
			10 (1,0)	20 (2,0)	30 (3,0)	40 (4,0)	50 (5,0)	60 (6,0)	70 (7,0)	80 (8,0)	90 (9,0)	100 (10,0)
1	Бревна сырые	м	1,37	2,74	4,11	5,48	6,85	8,22	9,59	10,96	12,33	13,70
2	Бумага в рулонах	ряд	2	4	-	-	-	-	-	-	-	-
3	Асбест в мешках на поддонах	ряд	1	2	3	4	5	-	-	-	-	-

ПРИМЕЧАНИЕ. В строках 2 и 3 соответствующие количества рядов грузов величинам нагрузок,  
указанных в подзаголовках граф, является приближенным.

ПРИЛОЖЕНИЕ 3

(продолжение)

Таблица 2

Величины нагрузки в зависимости от высоты складирования груза

$\text{кН/м}^2$  ( $\text{тс/м}^2$ )

Наименование грузов	Высота складирования, м									
	1,0	2,0	3,0	4,0	5,0	6,0	7,0	8,0	9,0	10
Бревна сырые	7,3 (0,73)	14,6 (1,46)	21,8 (2,18)	29,2 (2,92)	36,4 (3,64)	43,6 (4,36)	51,0 (5,10)	58,4 (5,84)	65,6 (6,56)	72,8 (7,28)

ПРИЛОЖЕНИЕ 3

(продолжение)

Таблица 3

Величины нагрузки в зависимости от высоты складирования груза в рядах,  $\text{кН/м}^2$  ( $\text{тс/м}^2$ )

Наименование грузов	Высота складирования, ряды					
	1	2	3	4	5	6
Бумага в рулонах	4,4	8,8	13,2	17,6	22,0	-
	(0,44)	(0,88)	(1,32)	(1,76)	(2,20)	-



ПРИЛОЖЕНИЕ 3

(продолжение)

Таблица 4

Величины нагрузки в зависимости от высоты складирования груза на поддонах  
в рядах, кН/м<sup>2</sup> (тс/м<sup>2</sup>)

Наименование грузов	Вес поддона с грузом кН (тс)	Количество мест на поддоне	Высота складирования, ряды					
			1	2	3	4	5	6
Асбест в мешках на поддонах	21,5 (2,13)	40	9,5 (0,95)	19,0 (1,90)	28,5 (2,85)	38,0 (3,80)	47,5 (4,75)	-

153

ПРИМЕЧАНИЕ. Величины нагрузок вычислены при условии расположения поддонов в штабелях вплотную, без проходов.

П Е Р Е Ч Е Н Ь  
ДОКУМЕНТАЦИИ ПО ТЕХНИЧЕСКОЙ ЭКСПЛУАТАЦИИ ПОРТОВЫХ СООРУЖЕНИЙ,  
КОТОРУЮ СЛЕДУЕТ ВЕСТИ НА ПРЕДПРИЯТИИХ МЛНМОРФЛОТА

Таблица

Наименование документации	Должностные лица, ведущие документацию	Место хранения документации	Примечание
1. Документация по проверке знания персоналом порта Правил технической эксплуатации портовых сооружений в акватории	Секретарь квалификационной комиссии	Отдел кадров	
2. Журналы технического надзора за состоянием и режимом эксплуатации портовых сооружений	Инженерно-технические работники отдела гидротехнических и инженерных сооружений порта	Отдел гидротехнических и инженерных сооружений порта	Заполненные журналы должны храниться в техническом архиве.
3. Отчеты по периодическим осмотрам портовых сооружений	Комиссия по проведению периодических осмотров	Отдел гидротехнических и инженерных сооружений порта	Материалы по проведению периодических осмотров сводятся в отчет отде-

ПРИЛОЖЕНИЕ 4  
(продолжение)

Наименование документации	Должностные лица, ведущие документацию	Место хранения документации	Примечание
4. Отчетность по капитальному ремонту портовых сооружений	Инженерно-технические работники отдела гидротехнических и инженерных сооружений порта	Отдел гидротехнических и инженерных сооружений порта	лом гидротехнических и инженерных сооружений порта
5. Паспорт порта	Назначаются в соответствии с указаниями РД ЗИ.01.16-84	Спецчасть порта	
6. Технические паспорта портовых сооружений	Инженерно-технические работники отдела гидротехнических и инженерных сооружений порта	Отдел гидротехнических и инженерных сооружений порта и производственные подразделения, использующие сооружения	

ПРИМЕЧАНИЕ. Для заводов позиция I выполняется аналогично порту, позиция 2,3,4 осуществляет ОКС.

## УКАЗАНИЯ

ПО ВЕДЕНИЮ ЖУРНАЛОВ ТЕХНИЧЕСКОГО НАДЗОРА ЗА СОСТОЯНИЕМ  
И РЕЖИМОМ ЭКСПЛУАТАЦИИ ПОРТОВЫХ СООРУЖЕНИЙ

1. В Журналы технического надзора должны вноситься результаты наблюдений за техническим состоянием и режимом эксплуатации портовых сооружений, осуществляемых в процессе проведения регулярных технических осмотров сооружений.

Записи в Журналах технического надзора должны служить основанием для планирования и организации ремонтов и других мероприятий технической эксплуатации портовых сооружений, а также для оценки качества технического обслуживания сооружений.

Журналы технического надзора следует вести во всех морских портах и на судоремонтных заводах в соответствии с настоящим Указанием.

2. Журналы технического надзора необходимо вести для следующих групп портовых сооружений:

- гидротехнических сооружений;
- крытых складов;
- открытых грузовых складов и дорог;
- рельсовых крановых путей;
- прочих зданий и сооружений.

3. Каждый работник ОГ и ИС порта или ОКЗ завода, осуществляющий надзор за техническим состоянием и режимом эксплуатации закрепленных за ним портовых сооружений, обязан вести свой Журнал технического надзора.

4. Делать записи и отчеты в Журнале технического надзора имеет право только работники ОГ и ИС порта или ОКЗ завода, ответ-

ственные за ведение такого Журнала, а также руководитель подразделения или главный инженер порта (завода).

5. Журналы технического надзора должны заполняться работниками ОГ и ИС порта или ОКС завода, ответственными за их ведение, во время проведения каждого очередного регулярного технического осмотра портовых сооружений или сразу же после завершения их осмотра.

В тех случаях, когда при регулярном техническом осмотре не возникнет надобности во внесении в Журнал замечаний по техническому состоянию и режиму эксплуатации сооружений, работники ОГ и ИС порта или ОКС завода, ведущие Журнал, обязаны отметить там только дату проведения осмотра сооружения.

6. Журнал технического надзора должен быть портативен и удобен для пользования при проведении регулярных технических осмотров. Рекомендуемый формат Журнала 148 x 210 мм. Журнал должен иметь твердый переплет и вкладной блокнот для черновых записей, подсчетов, служебных записок и т.п.

7. Журнал технического надзора должен иметь титульный лист по форме I и листы по форме 2.

8. В графе 2 Журнала необходимо систематически записывать следующее:

результаты наблюдений за техническим состоянием и режимом

эксплуатации портовых сооружений;

намеченные мероприятия по устранению обнаруженных повреждений и нарушений установленного режима эксплуатации;

сведения о проведенных наблюдениях с использованием средств измерений;

данные о состоянии маяков, установленных на трещины в конструктивных элементах сооружений;

ПРИЛОЖЕНИЕ 5  
(продолжение)

общую оценку качества технического обслуживания и текущего ремонта портовых сооружений, а также соблюдения установленного режима их эксплуатации в соответствии с действующими нормативно-техническими документами.

В графе 4 Журнала следует записывать работы, выполненные на основании намеченных мероприятий, в том числе выполненные этапы текущих ремонтов, или причину невыполнения этих работ.

9. Записи в Журналах технического надзора должны быть предельно лаконичными, но понятными не только ведущему Журнал, но и проверяющим его лицам. Журналы должны вестись аккуратно и тщательно, а записи в него вноситься только чернилами или шариковой ручкой. Вести записи карандашом не разрешается.

Все страницы каждого Журнала должны быть пронумерованы. Запрещается вырывать страницы из Журнала.

10. Журналы технического надзора должны иметь лист, поясняющий его содержание.

Пример заполнения листа, поясняющего содержание Журнала, приведен в конце данного Приложения.

11. Работники ОГ и ИС порта или ОКС завода, осуществляющие наблюдения за техническим состоянием и режимом эксплуатации портовых сооружений, направляясь на территорию порта или завода для проведения очередного регулярного технического осмотра сооружений, обязаны иметь при себе Журнал технического надзора.

12. Начальники ОГ и ИС порта или ОКС завода должны ежемесячно просматривать все Журналы технического надзора и давать общую оценку качества технического обслуживания и текущего ремонта портовых сооружений. Эта оценка должна даваться в Журнале в графе 4 после занесения в него последней записи.

ПРИЛОЖЕНИЕ 5

(продолжение)

Форма 1

## ФОРМА ТИТУЛЬНОГО ЛИСТА ЖУРНАЛА ТЕХНИЧЕСКОГО НАДЗОРА

Министерство морского флота

\_\_\_\_\_ (порт (завод))

Журнал технического надзора за состоянием и режимом эксплуатации портовых сооружений № \_\_\_\_\_

Начальник СГИС порта (ОКС завода)

\_\_\_\_\_ (подпись)

(И.О. фамилия)

\_\_\_\_\_ (подпись)

(Должность, И.О. фамилия работника, ведущего журнал)

Дата начала или продолжения ведения журнала

Форма 2

## ФОРМА ЖУРНАЛА ТЕХНИЧЕСКОГО НАДЗОРА

Регулярные технические осмотры		Мероприятия по устранению выявленных дефектов	
Дата, число, месяц, год	Результаты осмотров и намеченные мероприятия по устранению выявленных дефектов	Дата, число, месяц, год	Сведения о выполненных работах
1	2	3	4

ПРИМЕР ЗАПОЛНЕНИЯ ЛИСТА, ПОЯСНЯЮЩЕГО СОДЕРЖАНИЕ  
ТЕХНИЧЕСКОГО НАДЗОРА

Стр.

I. Гидротехнические сооружения	
1. Причал № 1 (ППК-1)	.....
2. Причал № 4 (ППК-2)	.....
5. Северный мол	.....
6. Южный мол	.....
II. Крытые склады	
7. Склад № 1.(ППВ-1)	.....
22. Склад № 16.(ППВ-6)	.....
III. Открытые грузовые склады и дороги	
36. Открытый грузовой склад № 1 (ППК-1)	.....
51. Открытый грузовой склад № 15.(ППВ-6)	.....
52. Магистральная дорога	.....
53. Дороги и проезды на территории ППК-1	.....
IV. Рельсовые крановые пути	
54. Рельсовые крановые пути на причале № 1.(ППВ-1)	.....
50. Рельсовые крановые пути на площадке № 7 (ППВ-4)	.....
V. Прочие здания и сооружения	
61. Гараж на 100 погрузчиков	.....
34. Проходная второго въезда	.....
65. Ограждение бункеровочной базы	.....
Резервные строения	.....



ПРИЛОЖЕНИЕ 6  
Обязательное

ПОЛОЖЕНИЕ О ПРОВЕДЕНИИ ПЕРИОДИЧЕСКИХ  
ТЕХНИЧЕСКИХ ОСМОТРОВ СООРУЖЕНИЙ  
ПРЕДПРИЯТИЙ МИНМОРФЛОТА

1. Периодические технические осмотры портовых сооружений, регламентируемые настоящим Положением и служащие для упорядочения и повышения эффективности технической эксплуатации сооружений, должны проводиться во всех портах и на всех заводах Минморфлота.

2. Периодические технические осмотры портовых сооружений должны проводиться комиссией под председательством главного инженера предприятия, и назначаемой приказом по предприятию.

Перечень должностных лиц, которые обязаны принимать участие в периодических технических осмотрах основных групп портовых сооружений, приведен в таблице.

Таблица

Должностные лица, которые обязаны принимать участие  
в периодических технических осмотрах основных групп  
портовых сооружений

Группа сооружения	должностные лица	Примечания
1. Причалные сооружения	Начальник ОГиИС порта (ОИС завода), начальники ИИК или других производственных структурных подразделений, эксплуатирующих причалы	Начальник ИИК участвует в осмотре причалов, расположенных в пределах данного производственного перегрузочного комплекса
2. Оградительные сооружения	Начальник ОГиИС порта (ОИС завода)	
3. Берегоукрепительные сооружения	Начальник ОГиИС порта (ОИС завода)	

Группы сооружений	должностные лица	примечания
4. Крытые портовые склады многостажные и имеющие особенно важное значение для работы порта	Заместитель начальника порта по эксплуатации, начальник ОУиИС порта, начальник ИШК	Перечень этих складов утверждается начальником порта
5. Прочие крытые склады	Начальник ОУиИС порта (ОиС завода), заместитель начальника ИШК	
6. Производственные здания первостепенного значения (центральные механические мастерские, крупные гаражи погрузчиков и др.)	Начальник ОУиИС порта (ОиС завода), начальник производственного структурного подразделения, использующего здания	Перечень этих зданий утверждается начальником порта (завода)
7. Прочие производственные здания	Начальник ОУиИС порта (ОиС завода)	
8. Здания блоков бытовых помещений	Начальник ОУиИС порта (ОиС завода), начальник ИСБ, начальник ИШК	
9. Открытые грузовые склады	Начальник ОУиИС порта (ОиС завода), заместитель начальника ИШК	

**ПРИМЕЧАНИЕ:** В необходимых случаях (когда портовые сооружения находятся в аварийном состоянии и т.п.) в периодических технических осмотрах портовых сооружений должны принимать участие: при осмотрах сооружений 1, 2, 4, 6 групп - главный инженер порта (1, 2, 6 групп - главный инженер завода) и при осмотрах сооружений 1 и 2 групп - капитан порта (завода).

3. Основными задачами периодических технических осмотров портовых сооружений являются:

- обследование сооружений и проверка соблюдения режима их эксплуатации;
- выявление новых эксплуатационных требований к сооружениям;
- фиксация изменений в техническом состоянии сооружений за период между двумя осмотрами;
- выявление потребностей в ремонте и других мероприятиях технической эксплуатации,
- оценки работы структурных подразделений и должностных лиц по техническому обслуживанию сооружений и соблюдению режима их эксплуатации за период между двумя осмотрами с учетом записей в журналах технического надзора.

4. Периодические технические осмотры портовых сооружений должны проводиться в сроки, зависящие от местных условий и определяемые предприятиями.

5. Программа периодических технических осмотров портовых сооружений должна составляться ОП и АО порта (ОКС завода) и утверждаться главным инженером порта (завода).

В программе должны быть указаны состав периодических технических осмотров, объекты осмотров, календарный график работ, ответственные исполнители, а также сроки представления отчетов.

6. Система периодических осмотров портовых сооружений, устанавливаемая настоящим Положением, распространяется на следующие группы портовых сооружений:

- гидротехнические сооружения;
- крытые склады;
- прочие здания и сооружения всех назначений на территории предприятий;

открытие грузовые склады и дороги.

7. Материалы, характеризующие состояние и режим эксплуатации сооружений остальных групп (крановые пути и т.п.) и предназначенные для включения в отчет по периодическому техническому осмотру в обобщенном виде, должны представлять начальники соответствующих структурных подразделений предприятия.

Обобщение указанных материалов должно производиться на основе данных регулярных технических осмотров, осуществляемых работниками структурных подразделений предприятия.

8. Должностные лица, ведущие регулярный технический осмотр каких-либо портовых сооружений, а также должностные лица, ответственные за техническое обслуживание сооружений и за соблюдение режима их эксплуатации, должны участвовать в периодических технических осмотрах этих сооружений.

9. С периодическим техническим осмотром портовых сооружений должны, как правило, совмещаться все виды обследований, относящихся к сооружениям и проводимых различными организациями, как входящими в состав предприятия, так и не зависящими от него (Пожарным надзором, бассейновой СЭС и т.п.).

10. В процессе периодического технического осмотра портовых сооружений должно устанавливаться состояние их конструктивных элементов. При необходимости производится инструментальные наблюдения.

11. Результаты периодического технического осмотра портовых сооружений должны оформляться в виде отчета, содержащего следующие материалы:

- акты осмотра отдельных сооружений или групп сооружений;
- материалы инструментальных наблюдений, если таковые производились в процессе осмотра;

ПРИЛОЖЕНИЕ 6  
(продолжение)

краткую записку, обобщающую результаты осмотра и содержащую сопоставление полученных данных с данными предыдущего осмотра.

12. Результаты периодического технического осмотра портовых сооружений должны рассматриваться на техническом совещании при начальнике предприятия и отражаться в приказе по предприятию.

13. Периодические технические осмотры должны проходить организованно и в сжатые сроки, но не в ущерб полноте и тщательности обследования сооружений.

14. Ответственность за организацию периодических технических осмотров несет главный инженер предприятия.

15. В развитие настоящего Положения на предприятиях могут быть разработаны инструкции, учитывающие местные условия.

КЛАССИФИКАЦИЯ ГЛУБИН У ПОРТОВОГО ГИДРОТЕХНИЧЕСКОГО  
СООРУЖЕНИЯ

Классификация глубин у портового гидротехнического сооружения поясняется рисунком, на котором приняты следующие обозначения:

- 1 - отчетный уровень портовой акватории - уровень, устанавливаемый Нормами технологического проектирования морских портов, Основные положения. (РД 31.31.37-78),
- 2 - нуль глубин бассейна - уровень, принятый на гидрографических картах данного бассейна;
- 3 - фактический уровень - уровень в данный момент времени;
- 4 - гидротехническое сооружение;
- $\Delta d_{от}$  - разность между нулем глубин бассейна 2 и отчетным уровнем портовой акватории 1;
- $\Delta d_{ф}$  - разность между отчетным уровнем портовой акватории 1 и фактическим уровнем 3;
- $d_n$  - навигационная глубина, обеспечивающая подход к сооружению, стоянку у него и отход от сооружения расчетного судна при самых неблагоприятных расчетных условиях; эта глубина назначается относительно отчетного уровня портовой акватории 1 и должна обеспечиваться в течение всего периода между ремонтными дноуглубительными работами;
- $d_0$  - проектная глубина - основной габарит высоты при производстве дноуглубительных работ; эта глубина состоит из суммы навигационной глубины  $d_n$  и запаса глубины на зависимость в течение межремонтного периода;

$$d_0 = d_n + z_n$$

ПРИЛОЖЕНИЕ 7  
(продолжение)

$d_p$  - рабочая глубина - это максимальная глубина, допускаемая при разработке дноуглубительной выемки; она состоит из проектной глубины  $d_n$  и допустимого перебора глубины  $\Delta d_g$  на чистоту выработки прорези;

$$d_p = d_n + \Delta d_g$$

$d_f$  - фактическая глубина - это минимальная глубина на данном участке портовой акватории, обнаруженная промером, отчитываемая от фактического уровня 3;

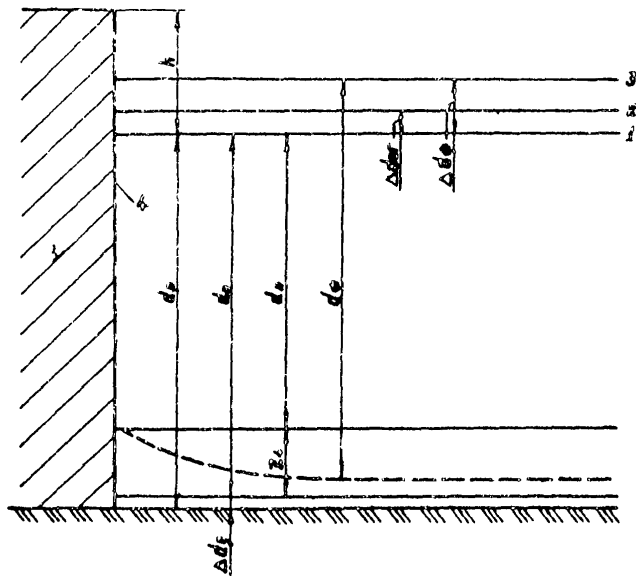
$h$  - возвышение кордона гидротехнического сооружения.

ПРИМЕЧАНИЯ:

1. Рабочая глубина  $d_p$  принимается как расчетная при определении планируемых и выполненных объемов дноуглубительных работ.

2. Величина допустимого перебора  $\Delta d_g$  при углублении дна у гидротехнического сооружения должна устанавливаться, в зависимости от его конструктивных особенностей, совместно с проектной организацией и заносится в паспорт сооружения.

3. При проведении работ по строительству и ремонту гидротехнических сооружений, в случае необходимости, следует назначать строительный уровень, при котором обеспечиваются условия для рационального выполнения указанных видов работ.



Номенклатура глубин у портового гидротехнического сооружения. 1 — отсчетный уровень; 2 — нуль глубин бассейна; 3 — фактический уровень; 4 — гидротехническое сооружение.



ПРЕДЕЛЬНО ДОПУСТИМЫЕ СМЕЩЕНИЯ И ДЕФОРМАЦИИ  
ПОРТОВЫХ ГИДРОТЕХНИЧЕСКИХ СООРУЖЕНИЙ ЗА ПЕРИОД  
ИХ ЭКСПЛУАТАЦИИ

I. Величины предельно допустимых смещений и деформаций портовых гидротехнических сооружений за весь период их эксплуатации приведены в таблице

Таблица

Тип сооружения	Предельно допустимые смещения и деформации			
	средняя осадка, мм	Горизонтальное смещение верха, мм	Крен, осад. (градусы)	Относительный прогиб
1. Причалные сооружения:				
гравитационного типа	200	50-80	0,005-0,008 (0,3°-0,5°)	-
заанкеренные болт-верка из стального шпунта	-	80	0,008 (0,5°)	0,02 (h-h)
то же из железобетонного шпунта	-	80	0,005 (0,3°)	0,002 (h-h)
свайные набережные и набережные-асти-кады	-	0,02h	0,02 (1,0°)	0,02h
Пирсы мостового типа на отдельных опорах	100	25	0,0025 (0,2°)	-

ПРИЛОЖЕНИЕ 8  
(продолжение)

Тип сооружения	Предельно допустимые смещения и деформации			
	средняя осадка мм	горизонтальное смещение верха, мм	крен, рад, (градус)	относительный прогиб
2. Оградительные сооружения: вертикального профиля	300-400	По конструктивным соображениям	0,02 (1,0°)	-
откосного профиля	Не ограничиваются		-	-
3. Берегоукрепительные сооружения	По конструктивным соображениям		-	-

ПРИМЕЧАНИЯ. 1. В таблице  $H$  - высота стенки от уровня дна перед ней до верха оголовка;

$h$  - высота стенки от точки крепления якера до верха оголовка;

- Большие величины предельно допустимых горизонтальных смещений и кренов причальных сооружений гравитационного типа относятся к случаю, когда причалы не оборудованы порталными кранами.
- Назначение величин предельно допустимых горизонтальных смещений оградительных сооружений вертикального профиля и величин компонентов предельно допустимых смещений берегоукрепительных сооружений должно производиться с учетом нормируемых значений и трини раскрытия швов между отдельными элементами.

ПРИЛОЖЕНИЕ В  
(продолжение)

4. Предельно допустимая ширина раскрытия трещин в несущих железобетонных элементах конструкций портовых гидротехнических сооружений, находящихся постоянно под водой или в зоне переменного уровня воды, должна устанавливаться в соответствии со СНиП II-56-77.

2. Величину допускаемого смещения лицевой стенки причального сооружения в сторону акватории на уровне дна перед сооружением  $U_{\text{доп}}$  (м), из условия недопустимости навала борта расчетного судна на лицевую стенку (см. рисунок), следует определять по формуле

$$U_{\text{доп}} = (d_{\text{отб. устр.}} - h_{\text{суд.}} \operatorname{tg} \alpha - b) \frac{h_{\text{отб.}}}{h_{\text{суд.}}},$$

- где  $d_{\text{отб. устр.}}$  - поперечный размер отбойного устройства в сжатом состоянии, м;  
 $h_{\text{суд.}}$  - осадка расчетного судна, м;  
 $\alpha$  - угол крена судна;  
 $b$  - допускаемый зазор между бортом расчетного судна и лицевой стенкой;  $b \geq 0,15$  м;  
 $h_{\text{отб.}}$  - высота лицевой стенки от уровня установки отбойных устройств до уровня дна перед сооружением, м.

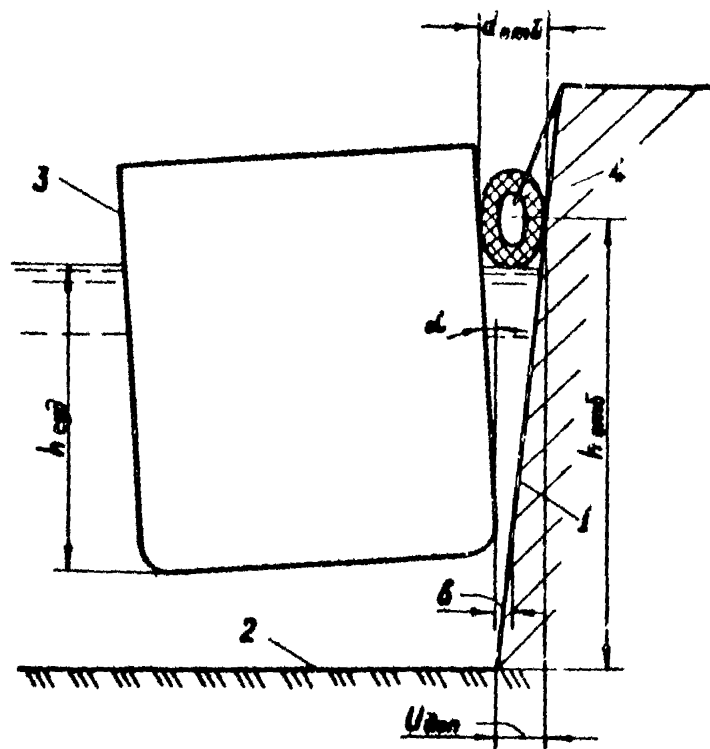


Схема определения допускаемого смещения лицевой стенки причального сооружения на условия навала расчетного судна. 1 — лицевая стенка причального сооружения; 2 — уровень дна перед сооружением; 3 — расчетное судно; 4 — отбойное устройство в сжатом состоянии.

ПРИЛОЖЕНИЕ 9  
Рекомендуемое

СПОСОБЫ СКЛАДИРОВАНИЯ ТЯЖЕЛОВЕСНЫХ ГРУЗОВ и  
МЕТОДИКА ОПРЕДЕЛЕНИЯ ЭКСПЛУАТАЦИОННЫХ НАГРУЗОК на  
ПРИЧАЛЫ ОТ ЭТИХ ГРУЗОВ\*

1. К тяжеловесным грузам относятся грузы с массой отдельных мест свыше 20 т, ящики с оборудованием, металлоконструкциями, части различных машин, трансформаторы и другое оборудование. К ним условно можно отнести также грузы (например, металл) складированные на местных подкладках, давление через которые превышает  $100 \text{ кН/м}^2$  ( $10 \text{ тс/м}^2$ ).

2. Особенностью тяжеловесных грузов является опирание их на заводские подкладки, предназначенные для облегчения транспортировки и перегрузки, а также на подкладки, устанавливаемые непосредственно на месте складирования. Вследствие этого нагрузка передается на причал по узким полосам шириной 0,15–0,20 м. Интенсивность нагрузки при этом значительно превышает предусмотренные нормы для обычных причалов эксплуатационные нагрузки, принимаемые равномерно распределенными по всей складочной площади.

3. Характеристикой тяжеловесных грузов являются: масса груза; его габариты; количество и длина подкладок; расстояние между подкладками; расположение подкладок по отношению к линиям мордовой; интенсивность давления, передаваемого на причал.

Наиболее часто повторяющееся число подкладок может быть разное, обычно оно составляет 2–3 подкладки. Преобладающая длина подкладок составляет 2–4 м. Расстояние между подкладками колеблется в пределах от 1,5 до 3,5 м.

---

\* Разработано по материалам ОНИИ

4. При эксплуатации существующих причалов, которые не рассчитывались на сосредоточенные линейные нагрузки, допускаемые нагрузки должны устанавливаться проверочными статическими расчетами, методом подбора, так чтобы напряжения в основаниях и коэффициенты устойчивости сооружения или изгибающие моменты и реакции опор для конструкций при новых нагрузках не отклонялись от принятых в проекте сооружения.

При проведении статических расчетов в качестве первого приближения можно пользоваться рекомендациями, помещенными в таблице, сравнив фактические нагрузки под подкладками с допускаемыми  $q_i$ .

5. Пример использования таблицы величины допускаемых нагрузок через подкладки.

В переходной зоне причала, конструкция которого представляет собой шпунтовую стенку, намечается складирование тяжеловесных грузов массой 90,0 т, шириной 2,5 м, длиной 5,0 м.

Каждый тяжеловесный груз предполагается устанавливать на две поперечные подкладки, перпендикулярные линиям кордона, шириной 0,2 м при расстоянии между осями подкладок 2,5 м.

Для приведенного примера по данным строк 2 и 3 таблицы, путем интерполяции, определяется допускаемая равномерная нагрузка под подкладками:

$$q_1 = \frac{600 + 900}{2} = 750 \text{ кН/м}^2 \text{ (75,0 тс/м}^2\text{)}.$$

При 2-х подкладках фактическая равномерная нагрузка составляет:

ПРИЛОЖЕНИЕ 9  
(продолжение)

$$q_{\text{ф}} = \frac{900}{2,5 \cdot 0,2 \cdot 2} = 900 \text{ кН/м}^2 \text{ (90,0 тс/м}^2\text{)}.$$

При этом  $q_{\text{ф}} > q_1$

Для складирования тяжелых грузов необходимо или увеличить количество подкладок, или применить распределительные платформы.

При 3-х поперечных подкладках шириной 0,2 м и расстоянии между их осями 2,0 м, допускаемая равномерная нагрузка составляет

$$q_1 = 600 \text{ кН/м}^2 \text{ (60,0 тс/м}^2\text{)}.$$

Фактическая равномерная нагрузка при 3-х подкладках составляет:

$$q_{\text{ф}} = \frac{900}{2,5 \cdot 0,2 \cdot 3} = 600 \text{ кН/м}^2 \text{ (60,0 тс/м}^2\text{)}.$$

Складирование тяжеловесного груза в переходной зоне причала при 3-х поперечных подкладках шириной 0,2 м и расстояния между их осями 2,0 м допустимо.

Таблица

Величины допускаемых нагрузок ( $q_1$ ) через подкладки

№ п/п	Конструкция причала	Расстояние между осями подкладок, м	Направление полосовых нагрузок (подкладок)			
			Перпендикулярно длине кордона		Параллельно длине кордона	
			$q_1$	$q_2$	$q_1$	$q_2$
1	Шпунтовая стена для нормативной нагрузки в переходной зоне 60 кН/м <sup>2</sup> (6 тс/м <sup>2</sup> )	1,0	300(30)	60(6)	300(30)	60(6)
		2,0	600(60)	120(12)	600(60)	120(12)
		3,0	900(90)	180(18)	900(90)	180(18)

ПРИЛОЖЕНИЕ 9  
(продолжение)

№ п/п	Конструкция причалов	Расстояние между осями подкладок, м	Направленные полосовые нагрузки (подкладок)			
			Перпендикулярно линии кордона		Параллельно линии кордона	
			$q_1$	$q_2$	$q_1$	$q_2$
2	Тыловое сопряжение свайной остаклы при нормативной нагрузке в переходной остакле $60 \text{ кН/м}^2 (6 \text{ тс/м}^2)$	1,0	300(30)	60(6)	250(25)	50(5)
		2,0	600(60)	120(12)	400(40)	80(8)
		3,0	700(70)	140(14)	500(50)	100(10)
3	Железобетонная решетка свайной остаклы при нормативной нагрузке $40 \text{ кН/м}^2 (4 \text{ тс/м}^2)$	1,5	-	102(10,2)	-	43(4,3)
		2,0	-	106(10,6)	-	51(5,1)
		3,0	-	114(11,4)	-	70(7,0)
		4,0	-	123(12,3)	-	86(8,6)

ПРИМЕЧАНИЯ:  $q_1$  - допускаемая равномерная нагрузка в пределах площади подкладки,  $\text{кН/м}^2$  ( $\text{тс/м}^2$ );  
 $q_2$  - допускаемая нагрузка, распределенная по длине подкладки, при ширине подкладки, равной 0,2 м,  $\text{кН/м}$  ( $\text{тс/м}$ ).



## ПРИЛОЖЕНИЕ 10

## Справочное

ПРЕДЕЛЬНО ДОПУСТИМЫЕ СМЕЩЕНИЯ И ДЕФОРМАЦИИ ЗДАНИЙ И  
СООРУЖЕНИЙ И ИХ ЭЛЕМЕНТОВ ЗА ПЕРИОД ИХ ЭКСПЛУАТАЦИИ

Таблица

Здания или сооружения и их элементы	Контролируемый параметр	Предельная допустимая величина контролируемого параметра
1. Производственные и гражданские здания и сооружения: одноэтажные и многоэтажные здания с полным каркасом железобетонным, стальным; здания и сооружения, в конструкциях которых не возникают усилия от неравномерных осадок; многоэтажные бескаркасные здания с несущими стенами из: крупных панелей, крупных блоков или кирпичной кладки без армирования или с армированием, в том числе с устройством железобетонных поясов	Предельные допустимые относительные разности осадок	По СНиП 2.02.01-83
2. То же	Предельные допустимые крены	По СНиП 2.02.01-83
3. То же	Предельно допустимые средние или максимальные осадки	По СНиП 2.02.01-83

ПРЕЛОЖЕНИЕ 10  
(продолжение)

Здания или сооружения и их элементы	Контролируемый параметр	Предельно допустимая величина контролируемого параметра
<p>4. Перекрытия железобетонных зданий и сооружений с плоским потолком при пролетах <math>l</math>, м</p> <p style="text-align: center;"><math>l &lt; 6</math></p> <p style="text-align: center;"><math>6 \leq l \leq 7,5</math></p> <p style="text-align: center;"><math>l &gt; 7,5</math></p>	<p>Предельно допустимые прогибы</p>	<p>По СНиП 2.03.01-84</p>
<p>5. Перекрытия железобетонных зданий и сооружений с ребристым потолком и элементы лестниц при пролетах <math>l</math>, м</p> <p style="text-align: center;"><math>l &lt; 5</math></p> <p style="text-align: center;"><math>5 \leq l \leq 10</math></p> <p style="text-align: center;"><math>l &gt; 10</math></p>	<p>То же</p>	<p>По СНиП 2.03.01-84</p>
<p>6. Колонны зданий железобетонных и стальных рамных конструкций</p>	<p>Предельно допустимые относительные разности осадок фундаментов колонн зданий на основаниях из песчаных и глинистых грунтов, имеющих показатель текучести <math>J_L &lt; 0</math>;</p> <p>в скобках — то же на основаниях из глинистых грунтов,</p>	<p><math>0,002 l</math>, (<math>0,002 l</math>.)</p>

Здания или сооружения и их элементы	Контролируемый параметр	Предельно допустимая величина контролируемого параметра
	имеющий показатель текучести $\gamma_L < 0$ ( $l_1$ - расстояние между осями фундаментов)	
7. Крайние ряды колонн зданий с кирпичным заполнением фахверка	То же	0,0007 $l_1$ (0,001 $l_1$ )
8. Колонны зданий, имеющие конструкции, в которых не возникает дополнительных усилий при неравномерной осадке фундаментов	То же	0,005 $l_1$ (0,005 $l_1$ )
9. Неосушенные стены крупнопанельных бескаркасных многоэтажных зданий	Предельно допустимые относительные прогибы (перегном) несущих стен зданий на основаниях из песчаных и глинистых грунтов, имеющих показатель текучести $\gamma_L < 0$ ;	0,0005 $l_2$ (0,0007 $l_2$ )
	в скобках то же - на основаниях из глинистых грунтов, имеющих показатель текучести $\gamma_L > 0$ ,	

ПРИЛОЖЕНИЕ 10  
(продолжение)

Здания или сооружения и их элементы	Контролируемый параметр	Предельно допустимая величина контролируемого параметра
	$(l_2$ - длина гибсаемого участка стены)	
10. Несущие стены крупноблочных и кирпичных неармированных многостеppedных зданий	То же	0,0007 $l_2$ (0,0010 $l_2$ )
11. Несущие стены крупноблочных и кирпичных многостеppedных зданий, армированных железобетонными или армокирпичными поясами	То же	0,0010 $l_2$ (0,0013 $l_2$ )
12. Стены одноэтажных промышленных зданий и подобных им по конструкции зданий другого назначения	То же	0,001 $l_2$ (0,001 $l_2$ )
13. Железобетонные конструкции зданий и сооружений	Предельно допустимая ширина раскрытия трещин	По СНиП 2.03.01-84

## ПРИЛОЖЕНИЕ II

## Справочное

КЛАССИФИКАЦИЯ ДЕФЕКТОВ ПОКРЫТИЙ ТЕРРИТОРИИ И  
СПОСОБЫ ИХ УСТРАНЕНИЯ

Таблица

Тип покрытия	Характер дефекта	Способ устранения дефекта
I. Асфальтобетонное покрытие	Шелушение покрытия, на глубину свыше 10 мм	Нанесение на поверхность слоя битума или эмульсии, а по нему - замыкающего слоя минерального материала мелких фракций
	Выкрашивание покрытия, образование в нем выбоин и вмятин глубиной от 30 мм до 50 мм	Заделка выбоин и вмятин асфальтобетонной смесью того же состава, который использовался при изготовлении покрытия.
	То же, глубиной свыше 50 мм	Вырубка асфальтобетона по контуру поврежденного участка с образованием вертикальных стенок, далее выполнение такого же ремонта, как и в предыдущем случае
	Образование волн на поверхности покрытия высотой свыше 50 мм	Вырубка асфальтобетона на участках, подверженных волнообразованию, с последующей его заменой новой теплоустойчивой асфальтобетонной смесью

ПРИЛОЖЕНИЕ II  
(продолжение)

Тип покрытия	Характер дефекта	Способ устранения дефекта
2. Монолитные цементобетонные покрытия и покрытия из железобетонных плит	Трещины в асфальтобетоне при ширине раскрытия свыше 5 мм	Заделка трещин битумом с последующей присыпкой минеральным материалом мелких фракций.
	Выкрашивание бетона покрытия, образование в них выбоин и раковин глубиной от 30 мм до 50 мм То же, глубиной свыше 50 мм	Устройство стяжки из высокопрочного цементопесчаного бетона на эпоксидном клею.  Вырубка бетона по контуру поврежденного участка с образованием вертикальных стенок, далее выполнение такого же ремонта, как и в предыдущем случае
	Трещины в бетоне покрытий при ширине раскрытия свыше 5 мм  Отколы кромок цементобетонных покрытий шириной от 30 мм до 50 мм	Разделка трещин до ширины не менее 20 мм и глубиной не менее 30 мм с последующей их заделкой высокопрочным цементопесчаным бетоном.  Удаление отколовшихся кусков бетона и заполнение образовавшихся пустот резинобитумной мастикой

ПРИЛОЖЕНИЕ II  
(продолжение)

Тип покрытия	Характер дефекта	Способ устранения дефекта
	<p>Отколы кромок цементобетонных покрытий и отколы углов и краев покрытий из железобетонных плит шириной свыше 50 см</p> <p>Вертикальные оmissions железобетонных плит на волочильной ширине 20 см</p> <p>Значительное разрушение железобетонных плит (более 30% их длины)</p> <p>Разрушение заполнителя швов (более 80% их длины)</p>	<p>Удаление отколовшихся кусков бетона и заполнение образовавшегося пустот бетоном троттврдящим высокопрочным бетоном на портландцементе с предварительным нанесением на поверхность сколов эпоксидного клея.</p> <p>Подъем плит с последующей подсыпкой в их основание сыпучих материалов или укладкой цементного раствора</p> <p>Замена разрушенных железобетонных плит новыми</p> <p>Заполнение швов резинобитумной мастикой</p>

**Д О П У С К И**  
**НА ОТКЛОНЕНИЯ КРАНОВЫХ РЕЛЬСОВ ОТ ПРОЕКТНОГО**  
**ПОЛОЖЕНИЯ И УКАЗАНИЯ ПО ДОПОЛНИТЕЛЬНОЙ ПРОВЕРКЕ**  
**РЕЛЬСОВ НА РАВНОВЫСОТНОСТЬ**

1. Крановые пути следует подвергать проверке на ширину колеи, поперечный и продольный уклоны путей, равновысотность и вертикальность рельсов. Шарнир колеи определяется промером шаблоном или металлической рудеткой. Величина поперечного и продольного уклонов, а также равновысотность рельсов устанавливается на основании обработки нивелировочных карт, составленных не реже I раза в год для путей на жестком основании и не реже I раза в 6 месяцев для путей на податливом (шпальном) основании по данным нивелирования.

2. Для порталных кранов отечественного производства величина допусков на укладку рельсов крановых путей порталных кранов и максимально допустимых отклонений при их эксплуатации приведены в таблице.

Для порталных кранов и перегружателей зарубежной поставки величина указанных допусков и максимально допустимых отклонений должны соответствовать требованиям фирм-поставщиков.

Таблица

Допуски на укладку крановых путей порталных кранов  
и максимально допустимые отклонения при их эксплуатации

Наименование допуска	Допуск, мм	
	при укладке	во время эксплуата- ции
I. Разность отметок головок	15	30



ПРИЛОЖЕНИЕ 12  
(продолжение)

Наименование допуска	Допуск, мм	
	при укладке	во время эксплуатации
крановых рельсов в одном поперечном сечении		
2. Отклонение в расстоянии между осями подкрановых рельсов	5	18
3. Взаимное смещение торцов откусных рельсов в плане и по высоте	1	3
4. Отклонение рельса от прямой линии (для порталных кранов на участке 30 м)	15	20
5. Вазоры в стыках рельсов (при температуре 0°С и длине рельса 12,5 м)	6	6
6. Разность отметок головок рельсов на длине 10 м кранового пути (общая)	15	20

ПРИМЕЧАНИЕ. При изменении температуры на 10° допуск на вазор в стыках рельсов изменяется на 1,5 мм.

3. Дополнительную проверку крановых путей на равномерность необходимо проводить для выявления неблагоприятных сочетаний отклонений отметок рельсов, при которых имеет место недопустимая перегрузка опорно-ходовых частей кранов и оснований путей. При проверке на равномерность крановых путей следует определять нормируемый параметр  $h$ ; величина параметра должна устанавливаться в соответствии с п.4 настоящего Приложения.

**ПРИМЕЧАНИЕ.** Нормируемым параметром  $h$  является величина отклонения одной из 4 опорных точек ненагруженно-го рельсового основания от плоскости, проведенной через три остальных. За опорные принимаются те точки рельса, которые находились бы под пилонами портала при установке крана на данном участке пути.

4. Нормируемый параметр  $h$  должен определяться следующим образом:

а) по данным нивелирования рельсовых ниток пути, выполненного в соответствии с п.6.2.10 настоящего РД, вычерчиваются продольные профили АВ и СД от условной нулевой линии (рис. 1);

б) строится условная схема, на которой одна из рельсовых ниток, например АВ, принимается за горизонтальную прямую, а профиль второй нитки наносится относительно первой по разности отметок (рис. 2);

в) на вспомогательную кальку наносится две параллельные линии с расстоянием между ними в масштабе схемы, равным 10 м (принятым в качестве шаговой базы крана);

г) для определения  $h$  в любой точке пути вспомогательная калька накладывается на условную схему таким образом, чтобы параллельные линии, нанесенные на кальку, были перпендикулярны линии АВ. Вспомогательная калька перемещается вдоль линии АВ, при этом величина  $h$  на участках с ординатами одного знака (установка крана I на рис.2) будет равна разности ординат кривой СД в местах пересечения с вертикальными линиями на кальке, а на участках с ординатами разного знака (установка крана II на рис.2) - сумме ординат кривой СД в местах пересечения с указанными линиями на кальке;

д) до получения значений  $h$  вычерчивается график изменения параметра по длине пути, причем значения параметра откладываются в центре каждого положения базы крана (рис.3);

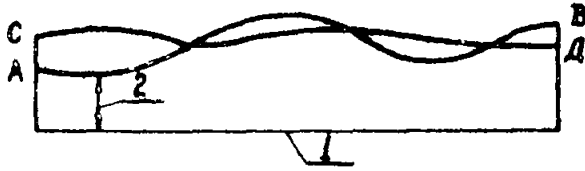


Рис. 1. Продольный профиль рельсовых ниток. 1 — условная нулевая линия; 2 — высотная отметка.

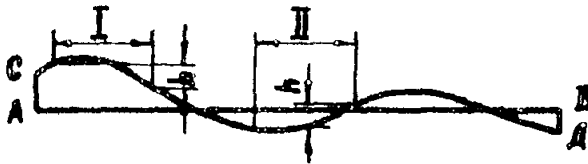


Рис. 2. Условная схема разностей отметок рельсовых ниток. I, II — база крана.

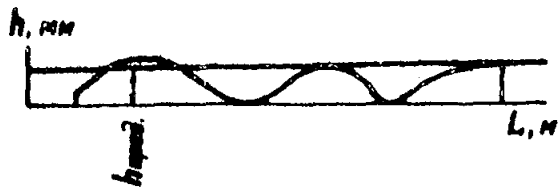


Рис. 3. График изменения параметра  $h$  по длине пути  $L$ .

в) с помощью указанного графика определяются участки пути, в пределах которых значения  $h$  превышают предельную величину  $h_{пред}$ , т.к. участки пути, требующие исправления.

Б. Предельные допустимые величины  $h_{пред}$  принимаются: для путей, уложенных на неподатливых железобетонных основаниях - 12мм; для путей на шпальном основании и деревянных причальных сооружениях - 24 мм.

Исправлению подлежат участки пути, где  $h \geq h_{пред}$ . При приемке путей после строительства для ремонта следует обеспечить уклонки  $h \leq 12$  мм.

## ПРИЛОЖЕНИЕ 13

## Справочное

ПРЕДЕЛЬНО ДОПУСТИМЫЕ ДЕФОРМАЦИИ МЕТАЛЛИЧЕСКИХ  
РЕЗЕРВУАРОВ ЗА ПЕРИОД ИХ ЭКСПЛУАТАЦИИ

Объем резервуаров $V$ , м <sup>3</sup>	Средняя осадка контура, мм	Неравномерная осадка контура, мм	Прогиб днища резервуара в долях от его диаметра $D_p$	Крем, рад
$V \leq 10000$	110	50	0,008 $D_p$	0,007
$10000 < V \leq 20000$	150	60	0,006 $D_p$	0,007
$20000 < V \leq 60000$	180	60	0,004 $D_p$	0,007

Примечания: 1. Средняя осадка контура определяется по осадкам на не менее шести точек

2. Неравномерность осадки контура определяется разностью осадок двух точек, расположенных на расстоянии 6 м одна от другой.

КЛАССИФИКАЦИЯ ДЕФЕКТОВ ЖЕЛЕЗОБЕТОННЫХ ПРОЕКТОРНЫХ МАЧТ  
И СПОСОБЫ НАРУЖНОГО ОСВЕЩЕНИЯ И СПОСОБЫ ИХ УСТРАНЕНИЯ

Таблица

Конструкция опоры	Характер дефекта	Способ устранения дефекта
I. Центрифугированные или вибрированные опоры с ненапряженной арматурой и опоры с предварительно напряженной и стержневой арматурой	Горизонтальные кольцевые трещины при ширине раскрытия до 0,2 мм.	Ремонт не требуется
	То же, при наличии высолов (повышение белого налета в зоне трещин).	То же
	Сетка мелких трещин мозаичного типа при ширине раскрытия трещин 0,05 мм и более, а также при наличии высолов.	Производится окраска полимерцементной краской
	Горизонтальные кольцевые трещины при ширине раскрытия от 0,2 до 0,5 мм.	Трещины заделываются полимерцементной краской
Горизонтальные кольцевые трещины, расположенные на уровне земли, при ширине раскрытия от 0,2 до 0,5 мм.	Устанавливается кольцевая железобетонная бандаж, перекрывающий зону образования трещин	
То же, при ширине раскрытия 0,5 мм и более.	Опора подлежит замене	

ПРИЛОЖЕНИЕ 14  
(продолжение)

Конструкция опоры	Характер дефекта	Способ устранения дефекта
	<p>Продольные трещины при ширине раскрытия до 0,2 мм и длине до 50 см.</p>	<p>Ремонт не требуется</p>
	<p>То же, при ширине раскрытия до 0,5 мм и длине до 200 см</p>	<p>Производится окраска полимерцементной краской.</p>
	<p>То же, при ширине раскрытия более 0,5 мм и длине более 200 см.</p>	<p>При расположении трещин на уровне земли или ниже устанавливается кольцевой железобетонный бандаж; при наличии трещин в средней и верхних частях опоры она подлежит замене.</p>
<p>2. Опоры с предварительно напряженной проволочной арматурой (сферолитобетон)</p>	<p>Горизонтальные кольцевые трещины при ширине раскрытия до 0,1 мм.</p>	<p>Производится окраска полимерцементной краской.</p>
	<p>То же, при ширине раскрытия более 0,1 мм.</p>	<p>Опора подлежит замене</p>

ПРИЛОЖЕНИЕ 14  
(продолжение)

Конструкции опоры	Характер дефекта	Способ устранения дефекта
	<p>Продольные трещины при ширине раскрытия до 0,1 мм и длине до 50 см.</p> <p>То же, при ширине раскрытия более 0,1 мм и длине более 50 см.</p>	<p>Производится окраска полимерцементной краской</p> <p>При расположении трещин на уровне земли в них устанавливается кольцевой железобетонный бандаж; при наличии трещин в верхней и нижней частях опоры она подлежит замене.</p>
3. Все типы и конструкции	<p>Пористость бетона, образовавшаяся вследствие вытекания раствора из бетонной смеси при центрифугировании.</p> <p>Выбоины, раковины, сколы глубиной не более 5 мм на поверхности бетона.</p> <p>Следы коррозии на поверхности бетона (начало коррозии арматуры из-за воз-</p>	<p>Место образования дефекта заделывается полимерцементным раствором.</p> <p>То же</p> <p>Опора окрашивается полимерцементной краской, после че-</p>



ПРИЛОЖЕНИЕ 14  
(продолжение)

Конструкция опоры	Характер дефекта	Способ устранения дефекта
	наклона трещин или не- достаточной толщины защит- ного слоя)	го за опорой уста- навливается наблю- дение.

ОСНОВНЫЕ ТЕРМИНЫ ПО ТЕХНИЧЕСКОЙ ЭКСПЛУАТАЦИИ  
ПОРТОВЫХ СООРУЖЕНИЙ И АКВАТОРИЙ И ИХ ОПРЕДЕЛЕНИЯ

1. Эксплуатация – стадия жизненного цикла сооружения на которой оно используется по назначению, поддерживается в исправном состоянии и восстанавливается вплоть до приобретения им первоначальных параметров, определенных проектом (эксплуатация включает использование сооружения по назначению и его техническую эксплуатацию).

2. Условия эксплуатации – совокупность факторов, действующих на сооружение при его эксплуатации.

3. Режим эксплуатации – интенсивность использования сооружения по назначению с параметрами, определяемыми проектом или установленными в процессе эксплуатации сооружения.

4. Нормальная эксплуатация – эксплуатация сооружения в соответствии с его паспортными параметрами.

5. Техническая эксплуатация – комплекс операций, включающих техническое обслуживание сооружения и его ремонт.

6. Техническое обслуживание – комплекс операций по поддержанию сооружения в исправном состоянии для использования его по назначению.

7. Техническое состояние – совокупности подтвержденных изменений в процессе эксплуатации параметров сооружения характеризуемая в определенный момент времени признаками, установленными наблюдениями и отраженными в его паспорте (видными техническими

## ПРИЛОЖЕНИЕ 15

(продолжение)

состояния сооружения являются исправность и неисправность).

8 Контроль технического состояния сооружения - определение вида его технического состояния при техническом обслуживании сооружения.

9 Ремонт - комплекс операции по восстановлению исправности сооружения (видами ремонта являются текущий ремонт и капитальный ремонт).

10. Текущий ремонт - комплекс операций, предусматривающих замену или восстановление отдельных элементов конструкции сооружения.

11. Капитальный ремонт - комплекс операций, предусматривающих замену или восстановление ключевых элементов конструкции сооружения, в том числе и несущих элементов.

12. Техническое перевооружение - комплекс операций по модернизации машин и оборудования, а также по улучшению технологических процессов, используемых при эксплуатации сооружения, в котором, при необходимости, предусматривается и частичное переустройство самого сооружения.

13. Реконструкция - комплекс операций по улучшению параметров сооружения для использования при изменении его назначения при новом режиме эксплуатации.

14. Ввод в эксплуатацию - событие, фиксирующее готовность сооружения к использованию по назначению в документально оформленное в установленном порядке.

15. Физический износ - постепенная утрата сооружением в процессе эксплуатации своих параметров, установленных проектом,

## ПРИЛОЖЕНИЕ 15

(продолжение)

вследствие механического износа, коррозии, деформаций и разрушений.

16. Моральный износ – утрата сооружением возможности удовлетворения новым возросшим эксплуатационным требованиям при сохранении своих параметров, установленных проектом.

17. Вывод из эксплуатации – событие, фиксирующее невозможность или нерациональность дальнейшего использования по назначению и ремонта сооружения и документально оформленное в установленном порядке.

18. Эксплуатационная надежность – обеспечение безотказной работы сооружения за установленный срок службы при минимальных затратах времени и средств на его техническую эксплуатацию.

19. Срок службы – календарная продолжительность от начала эксплуатации сооружения или окончания его реконструкции до перехода в предельное состояние.

20. Предельное состояние – техническое состояние сооружения, при котором его дальнейшее использование по назначению недопустимо или нецелесообразно, либо восстановление его исправного состояния невозможно или нецелесообразно.

## СО Д Е Р Ж А Н И Е

I. Общие положения .....	5
I.1. Основные требования технической эксплуатации.....	5
I.2. Режим эксплуатации .....	14
I.3. Техническое обслуживание .....	16
I.4. Ремонт .....	23
I.5. Ответственность работников предприятий, Бассейновых управлений морских путей и судовой администрации .....	26
2. Требования по предотвращению загрязнения окружающей среды .....	35
3. Портовые гидротехнические сооружения .....	42
3.1. Режим эксплуатации .....	42
3.2. Техническое обслуживание .....	63
3.3. Ремонт .....	58
3.4. Ответственность работников предприятий и судовой администрации .....	59
4. Крытые склады .....	60
4.1. Режим эксплуатации .....	60
4.2. Техническое обслуживание .....	65
4.3. Ремонт .....	71
4.4. Ответственность работников предприятий .....	71
5. Открытые грузовые склады и дороги .....	72
5.1. Режим эксплуатации .....	72
5.2. Техническое обслуживание .....	77
5.3. Ремонт .....	81

5.4. Ответственность работников предприятий .....	82
<b>6. Рельсовые крановые пути .....</b>	<b>84</b>
6.1. Режим эксплуатации .....	84
6.2. Техническое обслуживание .....	86
6.3. Ремонт .....	90
6.4. Ответственность работников предприятий .....	91
<b>7. Прочие здания и сооружения .....</b>	<b>92</b>
7.1. Режим эксплуатации .....	92
7.2. Техническое обслуживание .....	96
7.3. Ремонт .....	98
7.4. Ответственность работников предприятий .....	100
<b>8. Акватории и судходные каналы .....</b>	<b>101</b>
8.1. Режим эксплуатации .....	101
8.2. Техническое обслуживание .....	105
8.3. Ремонтные и обслуживательные работы .....	107
8.4. Ответственность работников предприятий бассейновых управлений морских путей и судовой администрации .....	111
<b>Приложение 1. Перечень заимствованных нормативнотехнических документов на которые имеются ссылки в РД (справочное) .....</b>	<b>113</b>
<b>Приложение 2. Указания по технической эксплуатации портов о замерзающей акваторией (обязательное) .....</b>	<b>125</b>
<b>Приложение 3. Форма и примерное содержание Справочника допускаемых нагрузок на причалы, крытые и открытые грузовые склады (рекомендуемое) .....</b>	<b>142</b>

Приложение 4. Перечень документации по технической эксплуатации портовых сооружений, в которую следует внести все предприятия Минморфлота (обязательное) .....	154
Приложение 5. Указания по ведению журналов технического надзора за состоянием и режимом эксплуатации портовых сооружений (обязательное) .....	156
Приложение 6. Положение о проведении периодических технических осмотров сооружений предприятий Минморфлота (обязательное) .....	161
Приложение 7. Классификация глубин у портового гидротехнического сооружения (справочное) .....	166
Приложение 8. Предельно допустимые смещения и деформации портовых гидротехнических сооружений за период их эксплуатации (справочное) .....	169
Приложение 9. Способы складирования тяжеловесных грузов и методика определения эксплуатационной нагрузки на причалы от этих грузов (рекомендуемое) .....	173
Приложение 10. Предельно допустимые смещения и деформации зданий и сооружений и их элементов за период их эксплуатации (справочное) .....	177
Приложение 11. Классификация дефектов декратий территории и способы их устранения (справочное) .....	181
Приложение 12. Допуски на отклонения крановых рельсов от проектного положения в указаниях по дополнительной проверке рельсов на разновысотность (обязательное) .....	184

Приложение I3. Предельно допустимые деформации металлических резервуаров за период их эксплуатации (справочное) .....	189
Приложение I4. Классификация дефектов железобетонных прожекторных мачт и опор наружного освещения и способы их устранения (справочное) .....	190
Приложение I5. (Основные термины по технической эксплуатации портовых сооружений в акваторий, использованные в РД, и их определения (справочное) .....	194

---

Издано в печать 20.05.88	Формат 60x84/16.	Печать офсетная.	Усл. печ. л. 11,62.
Уч. изд. л. 12,74	Уч. изд. л. 7,75.	Тираж 1418.	Заказ 1105.
			Изд. № 452/8 м.

Типография ВОО "Мортехинформреклам". 113114, Москва, Кожевинская ул., д. 19