

МИНИСТЕРСТВО МОРСКОГО ФЛОТА СССР

**ИНСТРУКЦИЯ
ПО УСИЛЕНИЮ
И РЕКОНСТРУКЦИИ
ПРИЧАЛЬНЫХ СООРУЖЕНИЙ**

РД 31.31.38—86

Москва
В/О «Мортехинформреклама»
1987

МИНИСТЕРСТВО МОРСКОГО ФЛОТА СССР

ИНСТРУКЦИЯ
ПО УСИЛЕНИЮ
И РЕКОНСТРУКЦИИ
ПРИЧАЛЬНЫХ СООРУЖЕНИЙ

РД 31.31.38—86

Москва
В/О «Мортехинформреклама»
1987

Инструкция по усилению и реконструкции причальных сооружений. РД 31.31.38—86. — М.: В/О «Мортехинформреклама», 1987. — 80 с.

РАЗРАБОТАН Государственным проектно-изыскательским и научно-исследовательским институтом морского транспорта «Союзморниипроект»

Одесский филиал

«ЧЕРНОМОРНИИПРОЕКТ»

Заместитель директора по научной работе, руководитель темы канд. техн. наук

В. С. Зеленский

Начальник сектора стандартизации и метрологии

И. С. Вуликман

Ответственный исполнитель

канд. техн. наук *Д. А. Шварцман*

Исполнители:

канд. техн. наук *А. П. Черепахин,*

И. П. Иванцова,

Э. Ф. Шихиева

Главный специалист Союзморниипроекта

Г. М. Гидаль

Ленинградский филиал

«ЛЕНМОРНИИПРОЕКТ»

Главный инженер

В. А. Фирсов

Исполнители:

канд. техн. наук *Ж. И. Барамидзе,*

Г. Н. Гришачева,

канд. техн. наук *Ф. А. Мартыненко,*

Т. И. Шильникова

Одесским институтом инженеров морского флота

Проректор по научной работе

канд. техн. наук, проф. *П. С. Никеров*

Исполнители:

канд. техн. наук *Ю. И. Васильевский,*

В. П. Коротких,

Э. Н. Печко

УТВЕРЖДЕН Государственным проектно-изыскательским и научно-исследовательским институтом морского транспорта «СОЮЗМОРНИИПРОЕКТ»

Главный инженер

Ю. А. Ильницкий

Срок введения в действие установлен
с 01.07.86 г.

Настоящая Инструкция распространяется на проектирование реконструкции и усиления причальных сооружений (далее усиление и реконструкция) морских портов и судоремонтных заводов.

1. Общие положения

1.1. Реконструкция и усиление причальных сооружений осуществляются в целях увеличения пропускной способности причалов, повышения производительности и улучшения условий труда, продления срока службы сооружений, обеспечения требований охраны окружающей среды и т. п. путем увеличения глубины у причала, повышения категории эксплуатационных нагрузок и восстановления несущей способности сооружения и его элементов.

1.2. Реконструкция причальных сооружений включает комплекс мероприятий, обеспечивающих повышение эксплуатационных характеристик физически изношенных и морально устаревших причалов путем изменения конструктивной схемы существующего сооружения.

Усиление причальных сооружений включает комплекс мероприятий, обеспечивающих увеличение или восстановление несущей способности существующего сооружения путем повышения прочностных характеристик его конструктивных элементов, в том числе получивших в процессе эксплуатации повреждения или ослабления.

1.3. Проектирование реконструкции причальных сооружений в соответствии с требованиями настоящей Инструкции осуществляется, когда существующая конструкция или ее элементы оказывают влияние на прочность, устойчивость и деформации элементов реконструкции.

При незначительном влиянии элементов существующего сооружения (неудовлетворительное техническое состояние существующего сооружения, значительный перенос линии кордона в сторону акватории и т. п.) проектирование реконструкции следует выполнять в соответствии с нормативными документами по проектированию вновь возводимых причальных сооружений.

1.4. При реконструкции и усилении необходимо:

максимально использовать в составе реконструированного причального сооружения существующую конструкцию;

отдавать предпочтение вариантам реконструкции, в минимальной степени нарушающим эксплуатационную деятельность порта (завода) и обеспечивающим выполнение строительно-монтажных работ в наиболее короткий срок;

разборку существующих конструкций, а также разуплотнение находящегося за ними грунта допускать только при специальном обосновании;

максимально использовать существующие индустриальные конструктивные элементы и строительное оборудование.

1.5. При реконструкции и усилении причальных сооружений в сейсмических районах, в зонах распространения вечномерзлых, набухающих и торфяных грунтов, на территориях, подверженных оползням и карстам, и в других особых условиях должны соблюдаться дополнительные требования соответствующих нормативных документов и рекомендации специальных исследований.

1.6. Инструкция содержит указания по проектированию реконструкции и усиления причальных сооружений, выполняемых путем устройства:

оторочек в виде заанкеренного больверка, эстакады, свайного ряда, угловых стенок;

экранирующих и разгружающих элементов;

закрепления грунта основания и засыпки;

восстановления элементов существующего сооружения.

1.7. Задание на проектирование реконструкции или усиления должно быть составлено в соответствии с требованиями СН 202—81* и содержать следующие данные: цель реконструкции, техническое состояние существующего сооружения, эксплуатационные (технологические) требования, естественные условия и условия производства работ.

1.8. Техническое состояние существующего сооружения и его элементов следует определять на основе результатов специальных обследований, проводимых проектной организацией, с использованием материалов наблюдений порта.

1.9. Состав технологических требований и данных об условиях производства работ устанавливается $\frac{\text{ВСН 3—80}}{\text{Минморфлот}}$ в увязке с условиями действующего порта (глубинами на подходах и акватории, отметками территории причалов, допустимой продолжительностью вывода сооружения из эксплуатации и т. п.).

1.10. Класс надежности по назначению причального сооружения определяется в зависимости от степени экономической и социальной ответственности сооружения после реконструкции или усиления в соответствии с требованиями СНиП 2.06.01—86.

1.11. При проектировании и осуществлении работ по реконструкции или усилению причальных сооружений следует руководствоваться требованиями соответствующих глав СНиП, РД 31.35.10—86, $\frac{\text{ВСН 34—85}}{\text{Минтрансстрой}}$, $\frac{\text{ВСН 3—80}}{\text{Минморфлот}}$ и указаниями настоящей Инструкции.

1.12. На реконструируемых и усиливаемых причальных сооружениях или их отдельных участках следует предусматривать установку контрольно-измерительной аппаратуры (КИА) и знаков геодезической сети для проведения натуральных наблюдений за работой сооружений и их оснований как в процессе производства работ по реконструкции, так и при эксплуатации. Отказ от установки КИА и знаков геодезической сети в реконструируемых сооружениях должен быть обоснован.

1.13. При проектировании реконструкции, обеспечивающей увеличение глубины у причала более 3,0 м или повышение нагрузок более чем на 2 категории, следует предусматривать при специальном обосновании выполнение лабораторных испытаний.

2. Оценка технического состояния существующего причального сооружения

2.1. Техническое состояние существующего сооружения должно определяться на основе:

паспорта и проекта сооружения, а также архивных материалов о его строительстве и эксплуатации;

комплексного обследования, включающего работы по уточнению размеров конструкции и ее элементов, проверке прочностных характеристик материалов, обнаружению дефектов и выявлению возможных резервов прочности сооружения;

дополнительных инженерно-геологических изысканий, учитывающих изменение в процессе эксплуатации физико-механических свойств грунтов;

поверочных расчетов конструкции и ее элементов по современным нормативным документам.

2.2. Порядок проведения обследований, состав наблюдений и расчетов должен определяться в зависимости от наличия информации о сооружении и его конструкции, сроках постройки, режиме эксплуатации, инженерно-геологических и гидрологических условий, а также от цели и способа реконструкции или усиления.

2.3. Обследования рекомендуется проводить группой специалистов проектной организации и заказчика. Результаты обследований следует оформлять в виде акта, утверждаемого главным инженером проекта.

2.4. Состав работ по оценке технического состояния отдельных типов конструкций причальных сооружений приведен в табл. 2.1, где виды обследований обозначены цифрами, соответствующими порядковым номерам перечня рекомендуемого приложения 1.

2.5. При невозможности оценки действительного состояния конструкции или ее элементов путем отбора образцов, визуального осмотра основных несущих элементов (элементы экрана в экранном болверке и т. д.), а также при отсутствии опорных измерений допускается выполнять опытную статическую огрузку в соответствии с указаниями РД 31.35.06—81 или проводить статические испытания элементов:

одиночных свай на действие вертикальных и горизонтальных нагрузок по рекомендациям ГОСТ 5686—78; козловых опор и других узлов конструкции.

Таблица 2.1

Состав работ по оценке технического состояния причальных сооружений

| Конструкция причального сооружения | Вид обследований |
|--|--|
| Больверк | 1—6, 8—11, 14—18, 20—23, 29—33, 35, 36 |
| Эстакада: | |
| на железобетонных сваях и оболочках | 1—19, 29—36 |
| на металлических сваях | 1—12, 14—23, 29—32, 34—36 |
| Высокий свайный ростверк с передним или задним шпунтом | 1—23, 29—36 |
| Ячеистая набережная | 1—18, 20—23, 29—36 |
| Гравитационного типа: | |
| из массивной кладки | 1—13, 15—18, 29—31, 34—36 |
| из массивов-гигантов | 1—18, 29—31, 34—36 |
| угловая | 1—12, 15—18, 23, 29—32, 34—36 |
| ряжевая | 1—12, 14, 24—31, 34—36 |
| Пал: | |
| стержневой | 1—12, 15—23, 29, 31, 33—36 |
| гравитационный | 1—12, 20—23, 29, 33, 35, 36 |

Примечание. При технико-экономическом обосновании допускается включать в программу обследований дополнительные виды работ, не предусмотренные табл. 2.1.

2.6. Максимальную нагрузку q , действовавшую на причал распорной конструкции, рекомендуется определять по паспорту сооружения и уточнять по графику, приведенному на рис. 2.1, продлив ветвь кривой, расположенную за ее резким переломом, до оси абсцисс.

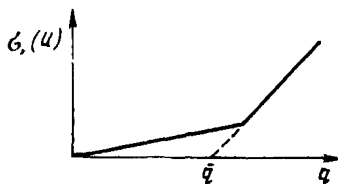


Рис. 2.1. График зависимости напряжений σ (деформаций u) элементов причала от нагрузки q

2.7. Несущая способность существующего причального сооружения по результатам опытной статической нагрузки оценивается в соответствии с указаниями РД 31.35.06—81, а при испытании элементов с учетом разброса параметров состояний однотипных элементов конструкции:

при четырех и менее однотипных опытных элементах конструкции по наибольшему значению параметра ее напряженно-деформированного состояния (напряжения, прогиба, смещения и др.) и наименьшим значениям показателей прочности материалов конструкции;

при количестве опытных элементов более четырех по математическому ожиданию измеренных параметров напряженно-дефор-

мированного состояния, сложенному с тройным средним квадратичным отклонением.

Параметры прочности материала конструкции следует принимать равными математическому ожиданию за вычетом тройного среднего квадратичного отклонения.

2.8. Действующий в упругой стадии изгибающий момент в стальном шпунте, кН·м, следует определять по результатам измерений напряжений по формуле

$$M = \sigma W, \quad (2.1)$$

где σ — измеренное фибровое напряжение в шпунте, кПа,

$$\sigma \leq R_y, \quad (2.2)$$

где R_y — расчетное сопротивление стали, кПа;

W — упругий момент сопротивления сечения 1 м шпунта, м³.

2.9. Действующие в упругой стадии усилия R_a и изгибающие моменты M_a в анкерных тросах следует определять по результатам измерений фибровых напряжений σ_1 и σ_2 в крайних точках сечения по формулам:

$$R_a = 0,5(\sigma_1 + \sigma_2) A; \quad (2.3)$$

$$M_a = 0,5(\sigma_1 - \sigma_2) W_a, \quad (2.4)$$

где A и W_a — площадь и момент сопротивления поперечного сечения анкерной тяги, м² и м³ соответственно.

2.10. По результатам обследований, включая результаты опытной огрузки, необходимо выполнить поверочные расчеты с целью уточнения несущей способности сооружения и его элементов с учетом изменения физико-механических характеристик грунтов основания и засыпки в процессе эксплуатации.

2.11. Физико-механические характеристики грунта основания и засыпки существующего сооружения следует определять полевыми методами по данным дополнительных инженерно-геологических изысканий.

2.12. Поверочные расчеты существующего причального сооружения (устойчивость, прочность, деформации) следует выполнять при действии проектных эксплуатационных нагрузок на сооружение и максимальных нагрузок, зафиксированных в процессе эксплуатации сооружения или при опытной огрузке, по указаниям ^{ВСН 3—80} Минморфлот, РТМ 31.3016—78 с учетом требований СНиП 2.06.01—86 и рекомендаций приложений 2 и 3 настоящей Инструкции.

2.13. При наличии местных повреждений причальных сооружений расчеты рекомендуется выполнять в соответствии с Методическими указаниями по эксплуатации и усилению причальных сооружений, имеющих локальные повреждения (Минречфлот РСФСР).

3. Выбор конструктивных схем реконструкции и методов усиления причальных сооружений

3.1. При выборе конструктивной схемы реконструкции или усиления причального сооружения необходимо учитывать следующие основные технические и эксплуатационные характеристики объекта проектирования:

требуемые новые условия эксплуатации сооружения;
техническое состояние существующего сооружения;
инженерно-геологические и гидрологические условия;
возможность использования конструктивных элементов существующего сооружения в составе реконструированного;
границу возможного переноса линии кордона;
продолжительность вывода и возможность поэтапного вывода сооружения из эксплуатации;
возможные способы производства строительных работ.

3.2. Возможность использования конструктивных элементов существующего сооружения при реконструкции следует устанавливать, исходя из условий предполагаемого назначения его работы в новых условиях.

3.3. Границу возможного расположения линии кордона реконструируемого сооружения следует устанавливать в зависимости от общей компоновки района расположения сооружения, эксплуатационных требований, особенностей конструкции существующего сооружения, результатов расчетов и данных технико-экономического обоснования.

Возможны следующие случаи взаимного расположения линии кордона сооружения до и после его реконструкции:

сохранение существующей линии кордона;
вынос линии кордона в сторону акватории.

3.4. Способы производства строительных работ по реконструкции или усилению причального сооружения должны согласовываться со строительной организацией с учетом возможности их выполнения узким фронтом без нарушения эксплуатационных условий на соседних участках.

3.5. Выбор окончательной схемы реконструкции или усиления производится на основании технико-экономического сопоставления целесообразных в конкретных условиях вариантов. При существенном различии в продолжительности работ по реконструкции или усилению необходимо учитывать экономический эффект от сокращения сроков вывода сооружения или части его из эксплуатации или ввода их в действие.

3.6. Настоящая Инструкция рекомендует схемы реконструкции и усиления конструкций следующих типов причальных сооружений:

больверк (рис. 3.1);
эстакада (рис. 3.2);
высокий свайный ростверк с передним и задним шпунтом (рис. 3.3);
гравитационное (рис. 3.4);
пирсы и палы (рис. 3.5).

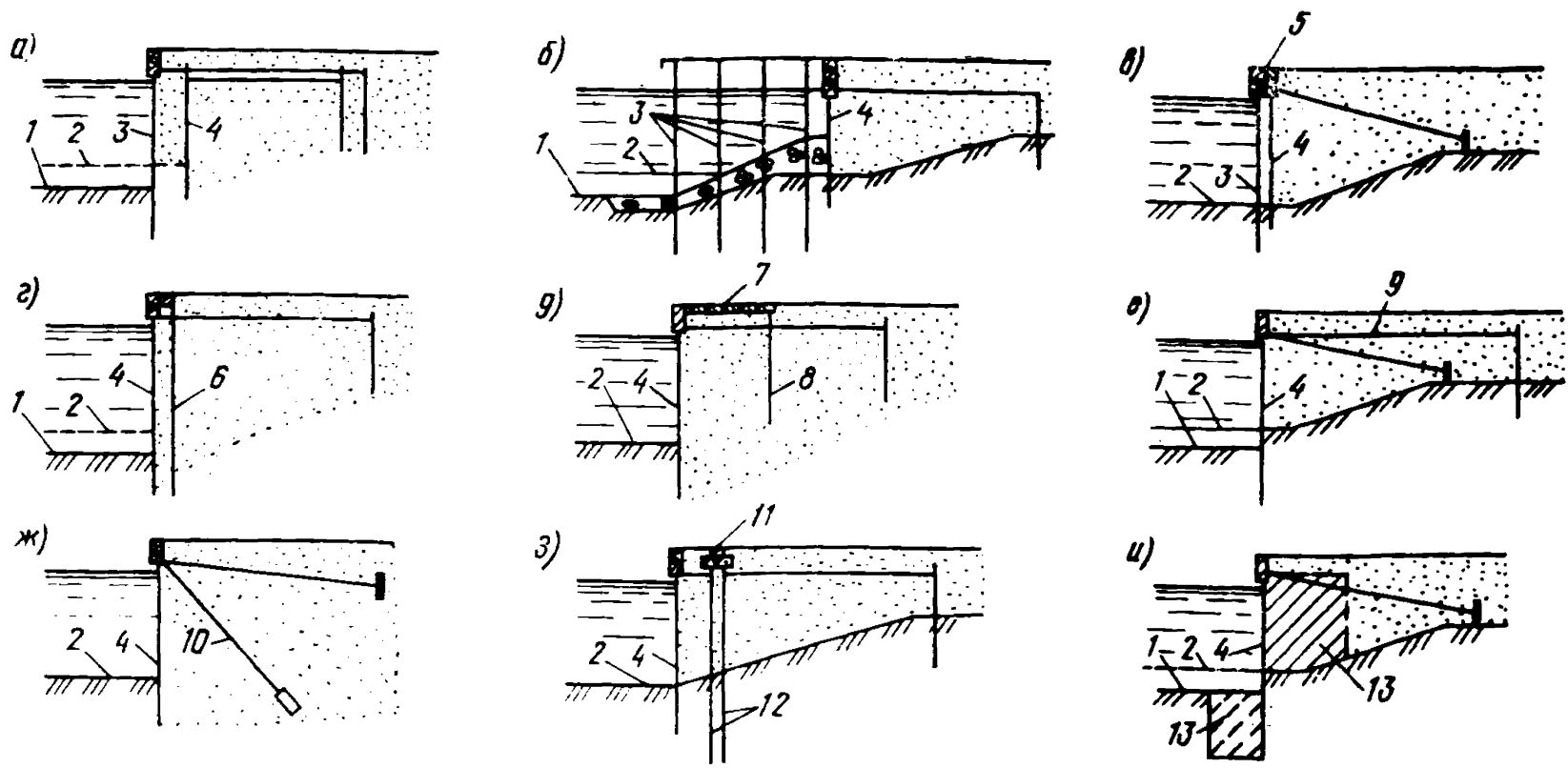


Рис. 3.1. Схемы реконструкции и усиления бойверка путем устройства:

а — оторочки в виде заанкеренного бойверка; б — оторочки в виде эстакады; в — оторочки в виде свайного ряда; г — вертикальных экранирующих элементов; д — разгружающей платформы; е — дополнительных анкеров; ж — грунтовых анкеров; з — свайного основания подкрановой балки; и — закрепления грунта; 1 — проектное дно; 2 — существующее дно; 3 — оторочка; 4 — бойверк; 5 — узел омоноличивания; 6 — экранирующий элемент; 7 — разгружающая платформа; 8 — тыловая опора; 9 — дополнительный анкер; 10 — грунтовый анкер; 11 — подкрановая балка; 12 — свайное основание; 13 — закрепленный грунт

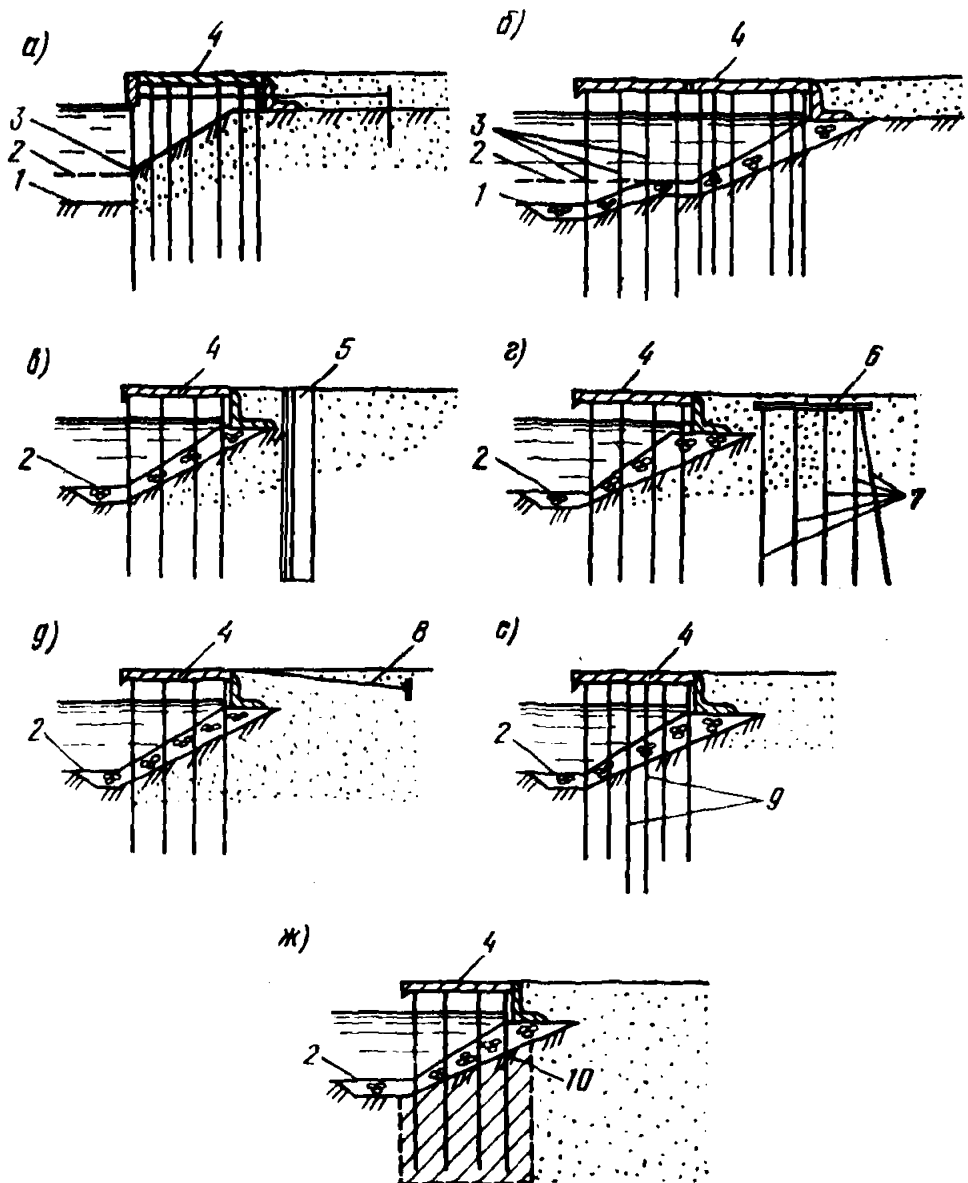


Рис. 3.2. Схемы реконструкции и усиления эстакады путем устройства:

а — оторочки в виде заанкеренного больверка; б — оторочки в виде эстакады; в — вертикальных экранирующих элементов; г — разгружающей платформы; д — анкеровки; е — дополнительных опор; ж — закрепления грунта; 1 — проектное дно; 2 — существующее дно; 3 — оторочка; 4 — эстакада; 5 — экранирующий элемент; 6 — разгружающая платформа; 7 — свайное основание платформы; 8 — анкер; 9 — дополнительные сваи; 10 — закрепленный грунт

Реконструкцию причальных сооружений ячеистого типа рекомендуется выполнять путем устройства оторочки в виде заанкеренного больверка.

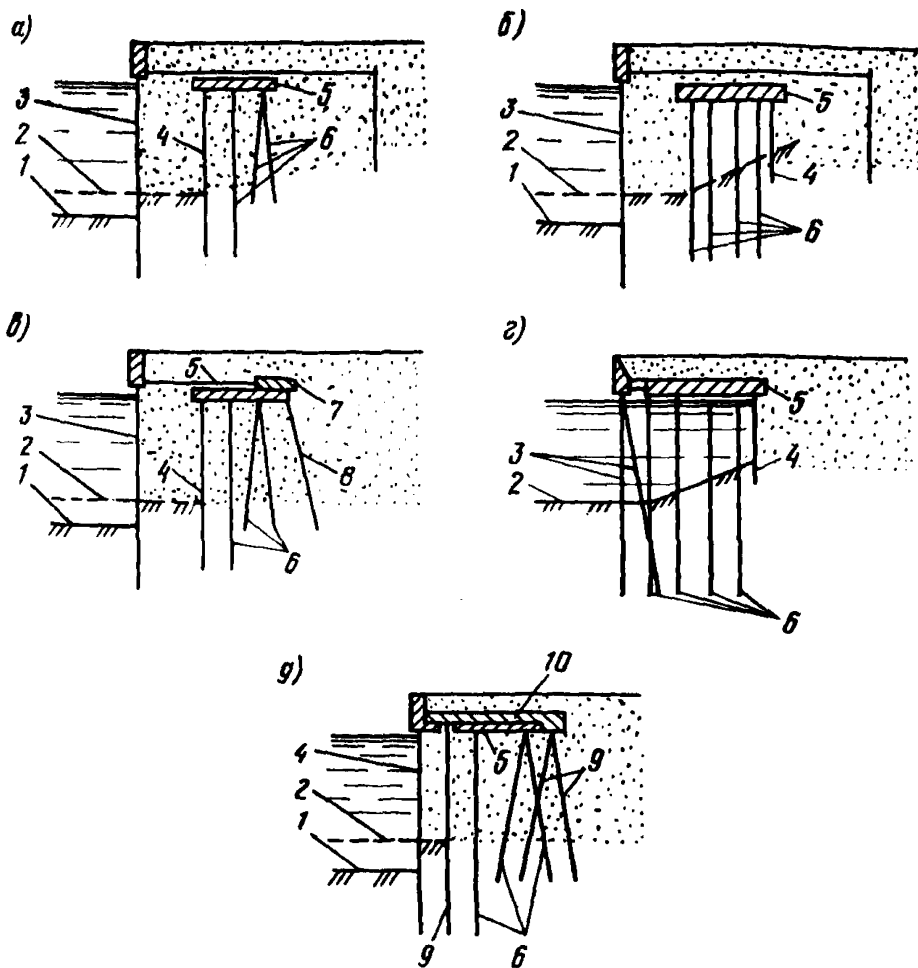


Рис. 3.3. Схемы реконструкции и усиления высокого свайного ростверка с передним и задним шпунтом путем устройства:

a, б, в — оторочки в виде заанкеренного больверка; *г* — оторочки в виде свайного ряда; *д* — дополнительных опор и усиления ростверка; *1* — проектное дно; *2* — существующее дно; *3* — оторочка; *4* — шпунт; *5* — ростверк; *6* — свая ростверка; *7* — железобетонная надстройка; *8* — дополнительная козловая опора; *9* — дополнительные сваи; *10* — усиленная плита ростверка

Реконструкцию гибкого свайного пала при удовлетворительном техническом состоянии рекомендуется выполнять путем добивки его с наращиванием длины существующей конструкции и устройства дополнительно с ним работающего гибкого пала.

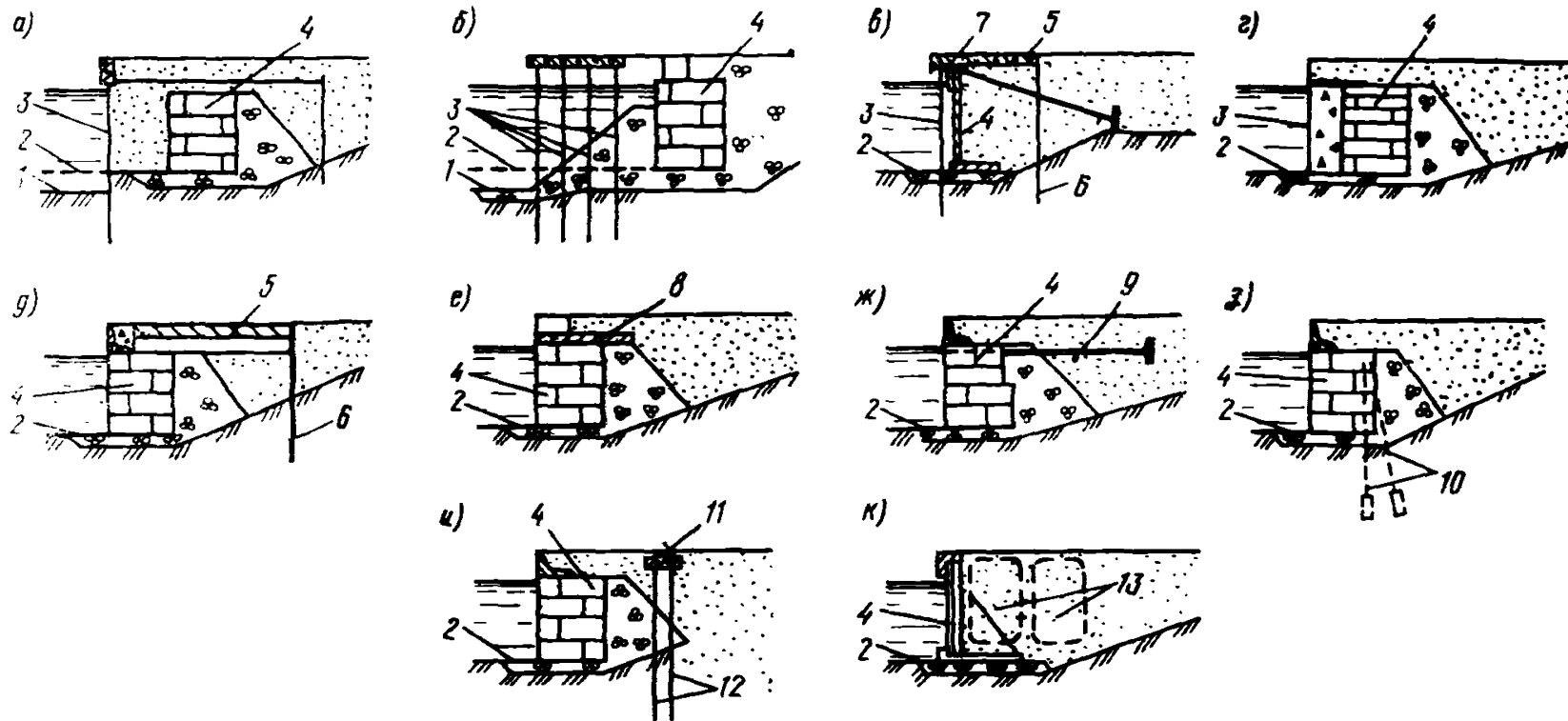


Рис. 3.4. Схемы реконструкции и усиления гравитационных сооружений путем устоя:

a — оторочки в виде заанкеренного больверка; *б* — оторочки в виде эстакады; *в* — оторочки в виде свайного ряда; *г* — оторочки в виде уголковой стенки; *д* — разгружающей платформы; *е* — консольных разгрузочных плит; *ж* — анкеровки; *з* — грунтовых анкеров; *и* — свайного основания подкрановой балки; *к* — закрепления грунта; *1* — проектное дно; *2* — существующее дно; *3* — оторочка; *4* — гравитационное сооружение; *5* — разгружающая платформа; *6* — тыловая опора; *7* — упругая прокладка; *8* — разгрузочная плита; *9* — анкер; *10* — грунтовый анкер; *11* — подкрановая балка; *12* — свайное основание; *13* — закрепленный грунт

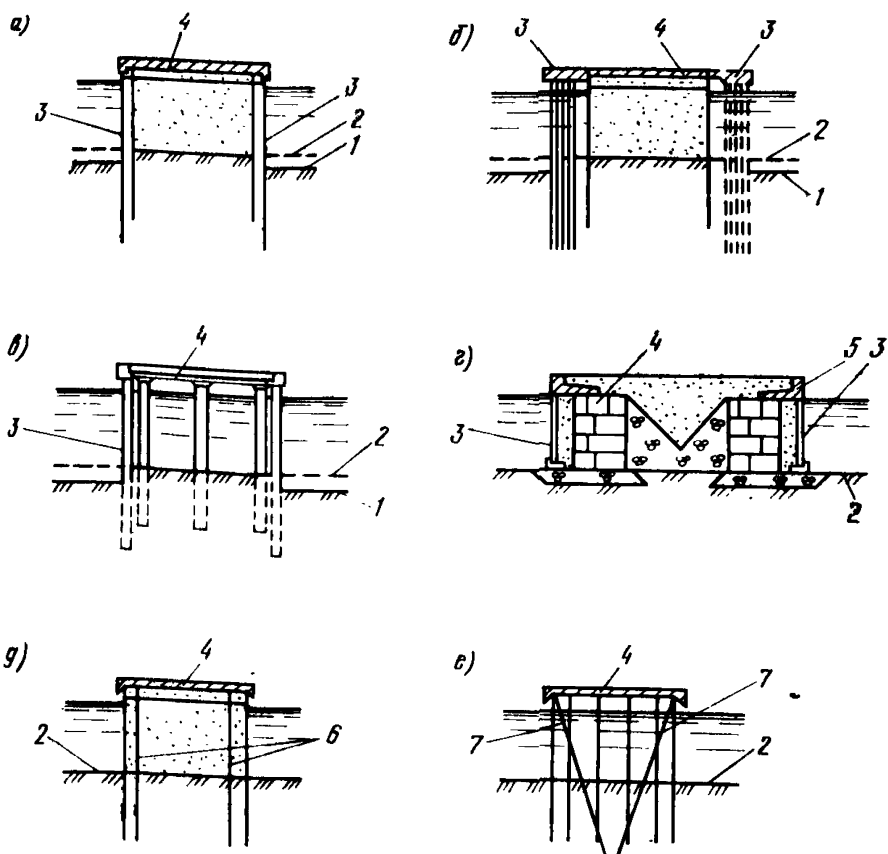


Рис. 3.5. Схемы реконструкции и усиления пирсов и палов путем устройства:

а — оторочки в виде заанкеренного больверка; *б* — оторочки в виде эстакады; *в* — оторочки в виде свайного ряда; *г* — оторочки в виде уголковой стенки; *д* — вертикальных экранирующих элементов; *е* — дополнительных опор; *1* — проектное дно; *2* — существующее дно; *3* — оторочка; *4* — существующее сооружение; *5* — надстройка; *6* — экранирующий элемент; *7* — дополнительные козловые сваи

3.7. Восстановление элементов существующего сооружения, получивших в процессе эксплуатации те или иные повреждения или ослабления, рекомендуется выполнять путем ремонтных работ.

3.8. Основные условия применения рекомендуемых схем реконструкции и усиления приведены в табл. 3.1.

**Основные условия применения рекомендуемых схем
реконструкции и усиления**

| Схема реконструкции и усиления | Основные условия применения |
|--|---|
| <p>1. Оторочка: в том числе —</p> <p> заанкеренный больверк (рис. 3.1, а, 3.2, а, 3.3, а, б, в, 3.4, а, 3.5, а); эстакада (рис. 3.1, б, 3.2, б, 3.4, б, 3.5, б)</p> | <p>Необходимость переноса линии кордона в сторону акватории; необходимость увеличения глубины у причала и (или) повышения устойчивости сооружения; наличие грунтов основания, допускающих погружение свай; отсутствие ограничений по отраженной волне; наличие грунтов основания, допускающих погружение свай; необходимость переноса линии кордона на расстояние не менее ширины эстакады; необходимость улучшения волнового режима в акватории;</p> |
| <p>в виде свайного ряда (рис. 3.1, в, 3.3, г, 3.4, в, 3.5, в)</p> | <p>наличие грунтов основания, допускающих погружение свай;</p> |
| <p>уголковая стенка (рис. 3.4, г, 3.5, г)</p> <p>2. Экранирующие элементы (рис. 3.1, г, 3.2, в, 3.5, д): в том числе —</p> | <p>наличие грунтового основания не ниже средней плотности</p> <p>Недопустимость переноса линии кордона; частичный вывод сооружения из эксплуатации; при отсутствии каменной призмы в засыпке; наличие берегового оборудования для погружения элементов;</p> |
| <p>возводимые способом «стена в грунте»</p> | <p>наличие песчаных и глинистых грунтов основания за исключением слабых илов ($\varphi=8+10^\circ$); наличие оборудования для производства работ способом «стена в грунте»</p> |
| <p>3. Разгружающие элементы: в том числе —</p> | <p>Недопустимость переноса линии кордона; необходимость повышения категории эксплуатационных нагрузок и установки нового более тяжелого технологического оборудования; необходимость увеличения параметров прочности и устойчивости; необходимость уменьшения напряжений в основании и усилий в элементах существующей конструкции;</p> |
| <p>тыловые платформы (рис. 3.1, д, 3.2, г, 3.4, д);</p> | <p>наличие грунтов основания, допускающих погружение свай; наличие берегового оборудования для погружения опор под платформы или для производства работ способом «стена в грунте»;</p> |
| <p>консольные плиты (рис. 3.4, е);</p> | <p>невозможность забивки свай или прокладки анкеров в конструкциях из массивной кладки или массивов-гигантов;</p> |
| <p>анкерная система (рис. 3.1, е, 3.2, д, 3.4, ж) включая</p> | <p>возможность прокладки анкеров; необходимость устройства новой или усиление существующей анкерной системы; необходимость углубления при достаточной несущей способности лицевой стенки в сооружениях типа «больверк»;</p> |

| Схема реконструкции и усиления | Основные условия применения |
|---|--|
| грунтовые анкера (рис. 3.1, ж, 3.4, з); дополнительные опоры (рис. 3.1, з, 3.2, е, 3.3, д, 3.4, и, 3.5, е) | при наличии специального оборудования; наличие грунтов основания, допускающих погружение свай |
| 4. Закрепление грунта (рис. 3.1, и, 3.2, ж, 3.4, к) | Наличие специального оборудования; необходимость предотвращения длительных незатухающих деформаций сооружения |

4. Конструктивные требования

4.1. Общие требования

4.1.1. Конструирование и подбор строительных материалов для реконструкции и усиления причальных сооружений следует производить в соответствии с общими конструктивными требованиями и требованиями к строительным материалам, согласно указаниям СНиП 2.02.01—83, СНиП 2.02.02—85, СНиП II-17—77, СНиП II-28—73*, $\frac{\text{ВСН 3—80}}{\text{Минморфлот}}$, $\frac{\text{ВСН 6/118—74}}{\text{Минморфлот, Минтрансстрой}}$ и дополнительными указаниями настоящего раздела.

4.1.2. При реконструкции и усилении причальных сооружений необходимо предусматривать мероприятия по обеспечению совместной работы элементов реконструкции или усиления с элементами существующего сооружения путем создания предварительного напряженного состояния в элементах реконструкции (натяжение анкерных устройств, обеспечение начальной деформации элемента реконструкции), полной или частичной разгрузки элементов существующего сооружения (снижение интенсивности эксплуатационной нагрузки, рыхление или частичное удаление обратной засыпки) и т. п.

4.1.3. Конструкция и расположение элементов реконструкции и усиления должны выбираться на основе технико-экономического сравнения вариантов с учетом:

компоновочного решения по реконструкции причала (района);
технического состояния и конструкции существующего сооружения;

необходимости максимального обеспечения целостности его элементов и минимального срока вывода сооружения из эксплуатации;

инженерно-геологических и гидрологических условий;

возможности наиболее полного использования несущей способности и наиболее благоприятного распределения усилий и деформаций между элементами.

4.2. Оторочки

4.2.1. Минимальное расстояние между оторочкой и существующим сооружением необходимо принимать равным допустимому для производства работ по возведению оторочки. Оторочка должна располагаться за пределами каменной постели перед существующей конструкцией или на расстоянии не менее $3d$ при ее отсутствии для оторочек типа «больверк» и свайных, где d — наибольший размер поперечного сечения погружаемых элементов.

4.2.2. Оторочку перед существующим сооружением типа «больверк» рекомендуется размещать на расстоянии, определяемом п. 4.2.1, и жестко связывать с существующей стенкой омоноличивающей балкой. При этом низ реконструируемого больверка должен располагаться за пределами призмы обрушения грунта за оторочкой. Целесообразно также предусматривать дополнительные связи на уровне точек крепления анкерных тяг.

Зону между стенками рекомендуется заполнять песчаным или гравелисто-галечниковым грунтом.

4.2.3. Оторочку в виде заанкеренного больверка перед сооружениями свайного или ячеистого типов рекомендуется размещать на таком расстоянии, при котором подошва свай ростверка (ячейки) располагалась бы ниже плоскости скольжения призмы обрушения грунта за оторочкой; при увеличении только нагрузок на причале — вблизи существующего сооружения на расстоянии, допустимом для выполнения работ по возведению оторочки.

4.2.4. Пролет между оторочкой и передним шпунтом высокого свайного ростверка при значительном выносе линии кордона рекомендуется перекрывать железобетонными плитами, опирающимися на оголовки оторочки и ростверк.

4.2.5. При реконструкции гравитационного сооружения, вызванной необходимостью увеличения глубины или существенного увеличения нагрузок на причале, оторочку рекомендуется размещать на таком расстоянии, при котором подошва гравитационного сооружения находилась бы за пределами призмы обрушения грунта за оторочкой, при этом нагрузку в пределах расстояния между оторочкой и гравитационным сооружением следует по возможности ограничить.

4.2.6. В случае небольшого расстояния между оторочкой и существующим гравитационным сооружением (не более 3,0 м) рекомендуется пролет между ними перекрывать разгрузочной платформой.

При устройстве засыпки между оторочкой и существующим сооружением высоту ее рекомендуется определять по расчету, исходя из условий получения минимального изгибающего момента в оторочке и сохранения или уменьшения нормальных напряжений, действовавших под передней гранью существующей конструкции.

4.2.7. При конструировании оторочек из элементов, не имеющих шпунтового зацепления, их грунто непроницаемость должна быть обеспечена:

в зоне выше отметки существующего дна отсыпкой обратных фильтров или подвеской рулонных синтетических материалов в соответствии с требованиями $\frac{\text{ВСН 3-80}}{\text{Минморфлот}}$, либо бетонированием методом восходящего раствора между щитами опалубки;

в зоне ниже отметки существующего дна подводным бетонированием методом ВПТ через обсадные трубы; в этом случае допускается также устраивать завесу из плоского стального шпунта или производить цементацию либо силикатизацию грунтов основания от отметки существующего дна до отметки возможного размыва дна у реконструируемого причала.

Для снятия гидростатического давления за оторочкой должны быть предусмотрены дренажные выпуски, расположенные ниже минимального уровня воды у причала с учетом зоны промерзания грунтов засыпки.

4.2.8. Анкеровку оторочки необходимо осуществлять за распределительные пояса, а в случае применения крупноразмерных элементов повышенной жесткости — за каждый элемент.

Для уменьшения неравномерности загрузки анкерных тяг, а также доведения их деформации до величины, обеспечивающей оптимальный режим работы оторочки, рекомендуется включать в тяги специальные муфты или устройства, обеспечивающие заданную деформацию (а.с. № 367221, 387076, 666246, 700596, 761666).

4.2.9. Для обеспечения совместной работы элементов сооружения, выравнивания усилий в анкерных тягах и выборки люфтов рекомендуется до засыпки грунта за стенку предварительное натяжение анкеров.

4.2.10. Анкерную опору оторочки следует размещать по отношению к существующей анкерной опоре так, чтобы линия скольжения призмы выпора перед опорой оторочки проходила выше верхнего торца анкерной опоры существующего сооружения.

4.2.11. При стесненности территории или невозможности устройства анкерной опоры за пределами высокого свайного ростверка рекомендуется выполнять анкеровку оторочки за дополнительные козловые сваи, в том числе входящие в состав свайного основания сооружения. Не допускается размещение отдельных козловых свай в призме распора существующего сооружения.

В качестве козловых опор следует использовать металлические и железобетонные сваи, при необходимости с утолщениями в нижней части, буронабивные сваи типа Франки, сваи типа MV.

4.2.12. Анкеровка за элементы существующего сооружения допускается в случаях, когда несущая способность анкерных тяг существующего больверка или несущая способность существующего ростверка либо гравитационного сооружения на горизонтальную нагрузку достаточна для восприятия анкерной реакции оторочки.

4.2.13. При устройстве оторочки в виде больверка у существующих конструкций эстакадного типа пространство под ростверком рекомендуется заполнять песчаным грунтом, для чего должно быть предусмотрено устройство специальных окон (люков) в ростверке,

через которые производится засыпка грунта. При неполной засыпке откос грунта под ростверком должен быть не круче 1:2. Засыпку грунта под ростверк допускается не производить в случаях достаточной прочности ростверка для работы в новых условиях.

4.2.14. Оторочку с увеличением глубины у причала рекомендуется размещать на расстоянии, обеспечивающем максимальное использование несущей способности существующего сооружения и устойчивость подпричального откоса с учетом указаний п. 4.2.1.

При устройстве эстакадной оторочки перед сооружением эстакадного типа необходимо предусматривать берму шириной не менее 3,0 м между подпричальными откосами существующего сооружения и оторочки.

4.2.15. Для повышения устойчивости существующего сооружения типа «больверк» или гравитационного, реконструируемого путем создания оторочки в виде эстакады, рекомендуется выполнять перед ним отсыпку каменной призмы.

4.2.16. Способ повышения несущей способности оторочки на действие горизонтальных нагрузок необходимо выбирать на основе технико-экономического сопоставления следующих вариантов: анкеровка оторочки, в том числе с применением жестких анкеров; устройство козловых свай; увеличение ширины оторочки.

4.2.17. Анкеровка оторочки (при необходимости) должна осуществляться за анкерные опоры, расположенные за пределами существующего сооружения. Необходимо предусматривать предварительное натяжение анкеров с усилием 0,5—0,7 от расчетного анкерного усилия.

4.2.18. При реконструкции пирса, предусматривающей необходимость усиления его верхнего строения, ростверк оторочки следует располагать поверху ростверка или плиты надстройки существующего сооружения и устраивать связь между ними омоноличиванием.

4.2.19. Оторочку в виде свайного ряда перед существующим эстакадным сооружением следует выполнять из вертикальных и наклонных свай, головы которых объединяются продольной железобетонной балкой, омоноличиваемой с ростверком.

4.2.20. Оторочку в виде уголкового типа перед сооружениями гравитационного типа рекомендуется устанавливать на расстоянии от его передней грани, равном 0,20—0,33 высоты сооружения.

Пространство между стенками следует заполнять песчаной, гравелистой или каменной засыпкой.

4.3. Вертикальные экраняющие элементы

4.3.1. В качестве экраняющих элементов следует принимать составные сваи из сварного шпунта или шпунта типа Ларсен, металлические трубы, железобетонные сваи-оболочки, элементы, возводимые способом «стена в грунте» или буронабивные сваи.

4.3.2. Расстояние между существующим больверком или тыловым рядом свай ростверка и ближайшим к нему рядом экраняру-

ющих элементов, а также между экранирующими элементами (стенками) следует назначать на основе расчета с учетом расположения подкрановых путей и конструктивных особенностей тылового сопряжения существующего сооружения. Рекомендуется принимать это расстояние равным 0,15—0,30 глубины у причала до реконструкции, но не менее 1,0 м или ширины разгружающей каменной призмы за существующей конструкцией.

Расстояние между экранирующими элементами в свету вдоль фронта сооружения не должно превышать расстояния до впереди стоящей стенки.

4.3.3. Расстояние между экранирующим элементом и анкерной тягой существующей конструкции рекомендуется принимать не менее 0,5 м, а при погружении элементов на участках анкерных тяг, освобожденных от вышележащего грунта, — не менее 0,25 м.

4.3.4. Сопряжение экранирующих свай с лицевой стенкой больверка допускается выполнять при помощи омоноличивающего их верх ростверка или путем установки между шпунтом и сваями распорного элемента, расположенного выше крепления анкера.

4.3.5. Грунтонепроницаемость реконструируемого больверка с лицевой стенкой из железобетонного шпунта или свай-оболочек ниже отметки существующего дна должна обеспечиваться в соответствии с требованиями п. 4.2.7.

4.3.6. Анкеровку экранирующих элементов рекомендуется выполнять:

за собственную опору с дополнительной анкеровкой существующего сооружения за экранирующие элементы;

путем заделки экранирующих элементов в разгрузочной платформе, причем разгрузочная платформа должна свободно упираться в существующее сооружение и располагаться выше отметки крепления анкера.

4.3.7. При конструировании экранирующих элементов, возводимых способом «стена в грунте», дополнительно к требованиям п. 4.3 следует выполнять указания РД 31.31.24—81.

4.4. Разгружающие платформы

4.4.1. Положение платформы относительно существующего сооружения следует определять в зависимости от конструктивных особенностей реконструируемого сооружения, технологических требований, задач и целей реконструкции.

При необходимости снижения распорного давления на сооружение гравитационного типа и больверк платформу следует располагать непосредственно за существующим сооружением.

4.4.2. ОпираНИЕ платформы следует предусматривать на элементы существующего сооружения, если она расположена непосредственно за сооружением, а несущая способность его элементов достаточна для восприятия усилий от платформы, и на дополнительные опоры, расположение которых зависит от конструктивных особенностей реконструируемого сооружения.

4.4.3. При опирании тыловой платформы на существующее сооружение должно быть обеспечено шарнирное сопряжение с сооружением типа «больверк» и свободное опирание на сооружения гравитационного типа. Опирание на массивовую кладку рекомендуется осуществлять таким образом, чтобы давление от тыловой платформы обеспечивало выравнивание напряжений по подошве сооружения.

4.4.4. Расстояние от тыловой грани (тылового ряда свай ростверка) существующего сооружения до лицевого ряда дополнительных опор под платформу следует определять по указаниям п. 4.3.2.

4.4.5. Верхнее строение платформы следует выполнять из монолитных, сборно-монолитных или сборных железобетонных плит повышенной жесткости. Толщину плиты необходимо принимать по расчету, но не менее 0,8 м при монолитной конструкции плиты. При требуемой по расчету толщине плиты более 1,2 м рекомендуется предусматривать устройство дополнительного свайного ряда в пролете платформы. Ширина платформы определяется либо колесом перегрузочной машины с учетом зон омоноличивания на тыловых опорах, либо расчетом, учитывающим в зависимости от несущей способности существующего сооружения высоту его зоны экранирования платформой от действия полезной нагрузки.

4.4.6. В качестве дополнительных опор под платформу рекомендуется применять сваи, указанные в п. 4.3.1.

В качестве тыловых опор могут применяться также ячейки из плоского шпунта, козловые опоры из призматических свай.

4.4.7. При устройстве разгружающей платформы с опиранием ее на существующее сооружение и расчетном обосновании возможности восприятия нагрузок от навала судна и воздействия льда допускается предусматривать частичное удаление грунта засыпки под платформой.

4.4.8. Для повышения общей устойчивости существующего сооружения или необходимости существенного повышения эксплуатационных нагрузок в тыловой зоне причала тыловую платформу следует располагать в зоне, определяемой положением опасных кривых скольжения или технологическими требованиями, а дополнительные опоры под платформу погружать ниже этих кривых на глубину, обеспечивающую заделку опор.

4.5. Консольные плиты

4.5.1. Консольные плиты следует размещать под вновь сооружаемой надстройкой и связывать их с верхним курсом массивов в конструкциях из массивовой кладки или продольными и поперечными стенами — в конструкциях из массивов-гигантов.

Устройство консольной плиты под верхним курсом массивов допускается при соответствующем обосновании.

4.5.2. Длина консоли плиты устанавливается расчетом, исходя из требуемого по условиям устойчивости выравнивания эпюры напряжений в основании стенки, и ограничивается недопущением рас-

тягивающих напряжений с наружной грани связанного с плитой нижележащего массива. Применение консолей длиной более 3,0 м допускается при специальном обосновании.

4.5.3. В качестве консольных плит рекомендуется применять ребристые плиты (ребрами вниз), унифицированные предварительно напряженные панели, плоские плиты толщиной до 1,0 м.

Установка консольных плит производится на свежееуложенный выравнивающий слой бетона.

4.6. Анкерные устройства

4.6.1. Анкерные устройства, включающие стальные анкерные тяги и опоры из плит или свайных рядов, рекомендуется применять для усиления причальных сооружений гравитационного и эстакадного типа, а также при необходимости повышения несущей способности существующих анкерных устройств путем установки дополнительных анкерных тяг и опор.

Допускается применение жестких анкерных тяг из балок или свай и опорных плит при анкеровке краев секций эстакадных конструкций.

4.6.2. Дополнительные анкерные тяги рекомендуется устанавливать в промежутках между существующими. Включение установленных тяг в работу следует осуществлять путем их предварительного натяжения, определяемого необходимой степенью разгрузки существующих тяг.

Натяжение тяг должно производиться ступенями одновременно на всем протяжении реконструируемого или усиливаемого участка сооружения до требуемого значения натяжения.

Выравнивание усилий в тягах должно производиться за счет разгрузки более напряженных тяг.

4.6.3. Предварительное натяжение анкеров при реконструкции сооружений гравитационного и эстакадного типа не должно превосходить 0,5—0,7 от расчетного анкерного усилия и уточняется по расчету. В процессе натяжения анкеров не допускается навал стенки на грунт, превышающий 3 мм.

Величину предварительного натяжения отдельных восстанавливаемых тяг следует определять в соответствии с Методическими указаниями по повышению несущей способности и определению эффективности ремонта и усилению портовых гидротехнических сооружений.

Предварительное натяжение анкеров следует производить после завершения работ по устройству обратной засыпки пазух до уровня анкеров, а у кордона причала — до верха стенки.

4.6.4. Крепление анкеров к существующим сооружениям гравитационного типа следует выполнять за надстройку, при условии ее жесткого соединения со стенкой, или за закладные детали, устраиваемые в элементах стенки (рис. 4.1).

В сооружениях из массивовой кладки при шаге анкеров, кратном размеру массива, узел крепления анкерных тяг рекомендуется

выполнять путем устройства закладных деталей в швах между курсами массивов или в специально выполненных штрабах либо отверстиях.

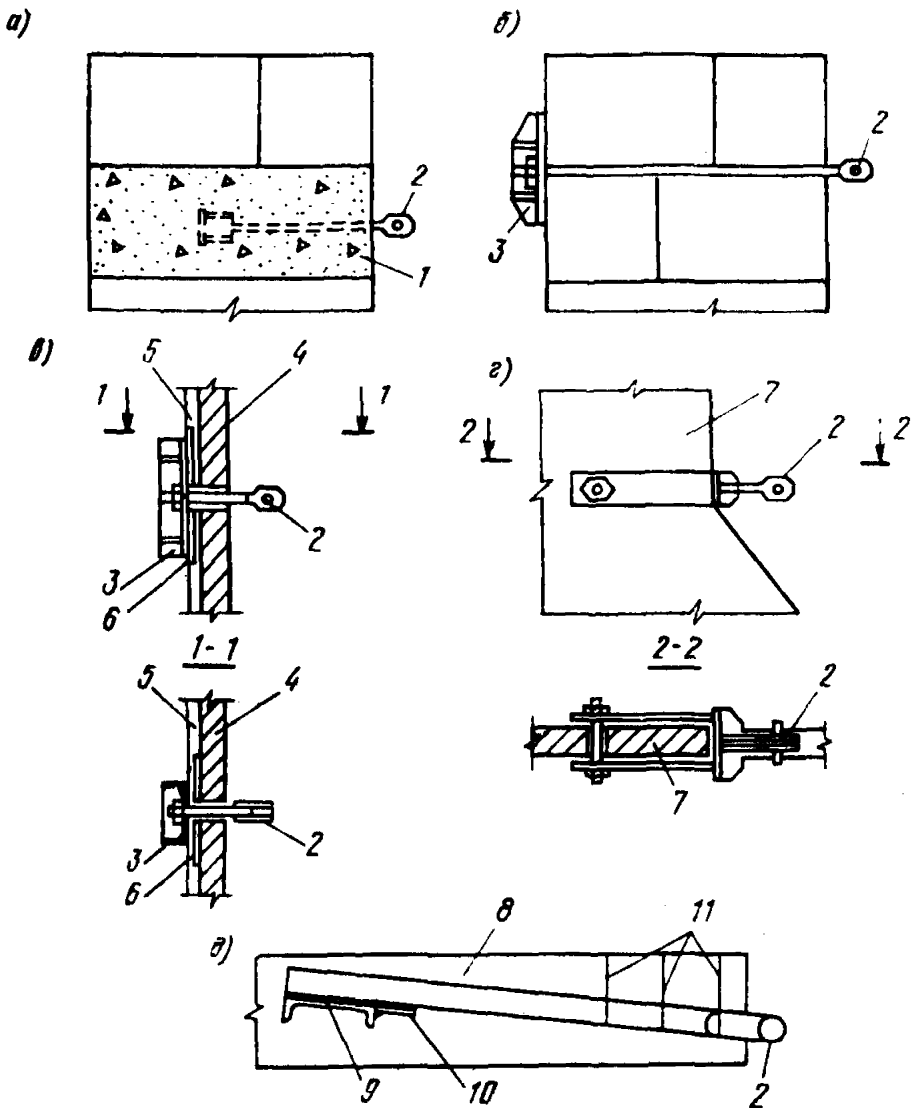


Рис. 4.1. Схемы крепления анкерных тяг к гравитационному сооружению:

а — из массивной кладки, в монолитном бетонном массиве; б — то же, в швах между массивами; в — из массивов-гигантов и оболочек большого диаметра (к тонкостенному элементу); г — уголкового типа с контрфорсами; д — эстакадного типа; 1 — монолитный бетон; 2 — деталь шарнирного закрепления тяги; 3 — упорная рама; 4 — стенка оболочки (массива-гиганта); 5 — набетонка; 6 — закладная деталь; 7 — контрфорс; 8 — плита верхнего строения эстакады; 9 — швеллер № 30; 10 — косышка; 11 — подвеска анкерной тяги

Допускается устройство закладных деталей в специальных бетонных массивах, изготовленных после разборки верхних курсов существующей стенки.

В сооружениях из массивов-гигантов или из оболочек большого диаметра закладные детали рекомендуется заделывать в отверстия, устроенные в тыловых стенках сооружения.

В конструкции эстакадного типа закладные детали должны быть замоноличены в плите верхнего строения.

Крепление дополнительных анкеров в сооружениях типа «больверк» необходимо производить за распределительный пояс существующего анкерного устройства.

4.6.5. Анкерные тяги и узлы крепления их к сооружению и анкерным опорам должны быть расположены выше расчетного горизонта воды.

Крепление анкеров, как правило, должно осуществляться шарнирно. При наличии в основании причала прослоек слабых грунтов или выявленной в процессе эксплуатации существенной деформируемости портовой территории, приводившей к необходимости перекладки плит покрытия, прокладку анкерных тяг следует осуществлять в коробах с учетом запаса на величину ожидаемой осадки.

Опирающие жесткого анкерного крепления на ростверк или упорный тыловой массив должны обеспечивать возможность взаимного перемещения жесткого анкера, ростверка и упорного массива. В противном случае необходимо предусматривать прокладку анкера в защитном коробе и его шарнирное соединение с ростверком и упорным массивом.

4.6.6. В качестве грунтовых анкеров рекомендуется применять предварительно напряженные буровые инъекционные цилиндрические анкера с уширением и без уширения при заделке их в плотные грунты.

Анкерные тяги принимаются при действии нагрузок на них до 800 кН из стержневой арматуры классов А-III, А-IV, А-V, при действии больших нагрузок — из проволочных прядей и стальных канатов, образованных высокопрочной проволокой В-II и В-III.

4.6.7. Конструкцию анкеров следует принимать в соответствии с указаниями Руководства по проектированию и технологии устройства анкерного крепления в транспортном строительстве с учетом антикоррозионной защиты от химических воздействий, бактерий, блуждающих токов.

Защита должна выдерживать механические воздействия в процессе транспортировки и монтажа, а также деформации во время работы анкера под нагрузкой.

Стержень анкера с защитой следует вставлять в полиэтиленовую трубу диаметром на 5—6 мм больше диаметра стержня, а пространство между ними должно заполняться антикоррозионным кабельным наполнителем ЛЗ-К1 ТУ 38-10-1-646—76, разогретым до 100—120°С. Антикоррозионная защита состоит из: лакокрасочного покрытия — грунт АК-070-1 (один слой); эпоксидной эмали ЗП-525 (3 слоя горячей сушки); краски ЗП-755 (3 слоя холодной сушки).

4.6.8. Выбор длины грунтовых анкеров необходимо производить, исходя из следующих условий:

рабочая часть анкера должна быть расположена за призмой обрушения массива грунта;

несущая способность анкера должна быть достаточной для восприятия расчетного усилия;

общая устойчивость сооружения должна быть обеспечена при прохождении поверхности скольжения через середину длины рабочей части анкера.

4.7. Дополнительные опоры

4.7.1. В качестве дополнительных опор рекомендуется применять металлические некондиционные трубы, коробчатые сварные сваи из шпунта типа Ларсен и железобетонные сваи, а также элементы, возводимые способом «стена в грунте».

При соответствующем обосновании допускается использовать кондиционные трубы.

Железобетонные сваи следует применять:

сечением не более $0,35 \times 0,35$ м для усиления основания кордонной подкрановой балки в конструкциях типа «больверк»;

на участках, где отсутствует или выклинивается каменная призма (подпричальный откос) при толщине слоя камня менее 1,0 м.

4.7.2. Усиление свайного поля существующего эстакадного сооружения рекомендуется выполнять забивкой дополнительных опор через отверстия в плите ростверка с последующим их омоноличиванием.

При установке нового более тяжелого технологического оборудования отверстия в плите ростверка для забивки дополнительных опор рекомендуется устраивать в потерне (с одной стороны подкрановой балки) и в соответствующих базе портала местах тыловой части ростверка или попеременно по обеим сторонам каждой из подкрановых балок с образованием зон их омоноличивания с опорами.

4.7.3. Шаг дополнительных опор в продольном направлении рекомендуется принимать кратным шагу свай в существующем сооружении, но не более 8,0 м, число опор в поперечном ряду устанавливается расчетом.

4.7.4. Дополнительные тыловые козловые сваи в составе свайного основания рекомендуется устраивать при стесненности территории, невозможности устройства анкерной опоры за пределами ростверка.

Для свайных ростверков с задним шпунтом при наличии за ним каменной призмы устройство тыловых козловых опор не рекомендуется. В этом случае козловую опору следует размещать в кордонной части ростверка и выполнять из ряда вертикальных и наклонных свай, головы которых должны объединяться продольной железобетонной балкой, примыкающей к ростверку.

4.7.5. Перед лицевой стенкой существующих сооружений типов гравитационного или «больверк» рекомендуется производить забивку дополнительных опор для повышения общей устойчивости

причалов. Расстояние между лицевой стенкой и сваями, а также шаг свай принимаются по указаниям пп. 4.3.2, 4.7.3. Глубина забивки дополнительных опор определяется расчетом, исходя из необходимости обеспечения заделки свай в грунтовом основании ниже опасных кривых скольжения.

4.7.6. В конструкциях распорного типа при установке на причале новых кранов с увеличенной нагрузкой на каток или с большим весом основания подкрановых балок следует усиливать путем устройства дополнительных опор, причем для уменьшения распора грунта, вызванного их образованием, рекомендуется проводить предварительное рыхление грунта в зоне контакта с лицевой стенкой, забивать металлические сваи или выполнять опоры способом «стена в грунте».

4.8. Закрепление грунта

4.8.1. Способ и расположение зоны закрепления грунта следует выбирать в зависимости от несущей способности существующего сооружения и вида грунта основания и засыпки в соответствии с требованиями СНиП 3.02.01—83.

4.8.2. Эффективность применения метода закрепления в конкретных условиях следует определять способом пробного закрепления в лабораторных или натуральных условиях.

4.8.3. Для снижения распорного давления грунта засыпки и повышения несущей способности сооружения гравитационного типа на плоский сдвиг и опрокидывание необходимо выполнять закрепление грунта в зоне, расположенной за вертикалью, проходящей через тыловую грань подошвы сооружения.

4.8.4. Для повышения несущей способности свайного основания закрепление грунта следует производить в межсвайном пространстве.

4.8.5. Для повышения общей устойчивости сооружений закрепление грунта следует выполнять в зоне основания перед сооружением.

4.8.6. Для снижения усилий в лицевой стенке и анкерных тягах уголкового стенок с внутренней анкерной необходимо производить закрепление грунта в зоне, расположенной над фундаментной плитой сооружения.

4.8.7. В зависимости от вида грунта рекомендуется применять следующие способы закрепления:

для песчаных грунтов — одно- или двухрастворная силикатизация или цементация с вибродомолом и активизацией цемента;

для глинистых грунтов — электроосмические способы (электроосмос, электросиликатизация, электрохимическая обработка грунта) без инъецирования или с инъецированием в грунт различных солевых растворов;

для илистых — цементом с помощью буросмесительного агрегата;

для скальных грунтов — цементация, цементно-коллоидные и полимер-цементные растворы.

4.9. Восстановление основных конструктивных элементов сооружения

4.9.1. Восстановление основных конструктивных элементов следует производить в соответствии с указаниями РД 31.35.08—84 при следующих видах их повреждения:

поверхностное повреждение элементов (шелушение бетона, мелкие трещины, отколы, каверны, разрушение поверхностного металла коррозией, гниение дерева);

разрушение, связанное с нарушением целостности элементов (глубокие трещины, пробойны, брешы, изломы элементов, разрыв замков, коррозия арматуры, обрыв анкеров, поражение дерева древооточками).

4.9.2. Ремонт металлических элементов, имеющих незначительные повреждения, следует выполнять электросваркой. При значительных по размеру повреждениях следует предусматривать накладки из металла толщиной не менее толщины ремонтируемого элемента, а при необходимости замену поврежденных участков новыми с усиленным дополнительными накладками и сваркой встык.

4.9.3. Повреждения бетонных и железобетонных элементов с небольшими размерами зон разрушения рекомендуется ликвидировать путем заделки их цементно-песчаным или полимерцементным раствором. Заделку глубоких каверн, отколов, брешей следует проводить армированным бетоном в опалубке, предварительно удаляя скоррозировавший бетон. При значительных по глубине и протяженности повреждениях рекомендуется устройство монолитных железобетонных поясов.

4.9.4. Ремонт бетонных и железобетонных элементов в подводной зоне и зоне переменного горизонта рекомендуется выполнять способом подводного бетонирования. Щиты опалубки у поврежденных массивов закрепляются с помощью консольных элементов, основание которых расположено на верхнем строении, или удерживаются установленными под воду массивами. Опалубка у поврежденных свай закрепляется хомутами.

4.9.5. При невозможности восстановления первоначальной несущей способности элементов (наличие глубоких коррозионных повреждений, не позволяющих полностью удалить разрушенный бетон или исправить взаимное положение элементов, отсутствие надежной связи нового бетона со старым, значительные деформации стенки в месте брешы в конструкциях типа «больверк») следует производить их замену:

в конструкциях типа «больверк» — путем погружения дополнительных свай, шпунтин;

в конструкциях эстакады, высокого свайного ростверка с передним и задним шпунтом — путем забивки свай (после удаления изношенных) через выбуриваемые в ростверке «окна» или устройством монолитных плит верхнего строения;

в конструкциях из массивовой кладки — путем перекладки массивов.

4.9.6. Заделку щелей и брешей в лицевых стенках сооружений необходимо осуществлять с помощью бетона в мешках, железобетонных или металлических щитов; грунтонепроницаемость стенок может быть обеспечена и путем искусственного закрепления грунта засыпкой.

Заделку брешей больших размеров в гравитационных сооружениях следует производить укладкой подводного бетона в опалубку; установкой в поврежденных отсеках сборных железобетонных элементов, устройством перед разрушенным участком сооружения стенки из заанкеренного шпунта.

4.9.7. Ремонт элементов верхнего строения рекомендуется выполнять путем бетонирования мест разрушения с обеспечением надежной связи старого и нового бетона с помощью анкеровки и армирования.

4.9.8. При значительных повреждениях над водой отдельно стоящих опор (сваи, оболочки и т. п.) восстановление необходимо производить до проектного профиля путем торкретирования по сетке, включая восстановление разрушенной арматуры.

4.9.9. Ремонт бетонных массивных блоков и монолитных элементов сооружений, имеющих значительные трещины по ширине и глубине, следует проводить инъекционным способом — введением в пробуренные скважины под давлением различных растворов: цементных, коллоидно-цементных, карбамидных смол, составов на основе эпоксидных смол.

При этом марка цемента должна быть не ниже 300 и не ниже марки цемента существующей конструкции.

4.9.10. Восстановление разорванных анкеров следует выполнять электросваркой составных элементов тяги. При этом необходимо соблюдать соосность соединения с обязательным усилением места стыка.

Ввод восстановленного анкера в эксплуатацию необходимо производить путем его предварительного натяжения для устранения перегрузки соседних анкеров.

4.9.11. Ремонт надводных и подводных частей рязевой конструкции следует выполнять с соблюдением требований ВСН 34—85
Минтрансстрой
и РД 31.35.02—71.

4.9.12. Ремонт деревянных конструкций причальных сооружений рекомендуется выполнять путем замены поврежденных элементов.

Поврежденное гниением и древоточцами верхнее строение причалов из дерева подлежит разборке. Сваи следует спиливать ниже отметки гниения и при сохранении эксплуатационных требований поверх спиленного свайного основания устраивать железобетонный ростверк с надстройкой.

При незначительном поверхностном повреждении деревянных элементов допускается выполнение их ремонта путем нанесения покрытия из бетона, металла, пластика.

4.9.13. При восстановлении подпричального откоса сооружений эстакадного типа следует производить отсыпку песка и камня через отверстия, образованные в плите ростверка.

5. Указания по расчету

5.1. Общие указания

5.1.1. Расчет существующих сооружений и элементов их усиления и реконструкции следует выполнять по предельным состояниям в соответствии с требованиями СНиП 2.06.01—86, СНиП 2.02.02—85 на нагрузки и воздействия, принимаемые по указаниям СНиП II-6—74, СНиП 2.06.04—82, $\frac{\text{ВНТ П 01—78}}{\text{Минморфлот}}$ и технического задания.

5.1.2. Расчетные нагрузки, применяемые при расчетах причальных сооружений и их элементов по первой и второй группам предельных состояний, следует определять по указаниям СНиП 2.06.01—86. Расчетные характеристики грунтов ρ , φ , c , E , ν (ρ — плотность; φ — угол внутреннего трения; c — сцепление; E — модуль деформации; ν — коэффициент Пуассона) необходимо принимать в соответствии с требованиями СНиП 2.02.02—85.

5.1.3. Расчетные усилия в элементах реконструированного сооружения необходимо определять по формулам:
усилие в анкере

$$R_a = k_a R S_a, \quad (5.1)$$

где k_a — коэффициент, учитывающий перераспределение эпюры давления грунта, неравномерность натяжения анкеров, зависание грунта на анкерах и т. д., принимаемый равным 1,5; для стенок с предварительным натяжением анкеров — 1,3;

R — расчетная анкерная реакция (кН/м), получаемая расчетом по указаниям пп. 5.2—5.6;

S_a — шаг анкеров, м;

максимальный изгибающий момент в элементе лицевой или тыловой стенки

$$M = m_c M_{\max} (b + a), \quad (5.2)$$

где m_c — коэффициент снижения изгибающего момента, учитывающий перераспределение давления грунта на стенку при ее деформации, определяемый по указаниям $\frac{\text{ВСН 3—80}}{\text{Минморфлот}}$;

M_{\max} — максимальный расчетный изгибающий момент (кН·м/м), получаемый расчетом по указаниям пп. 5.2—5.6;

b — ширина элемента по длине сооружения, м;

a — расстояние (проектный зазор) между элементами, м.

Примечание. Для стального шпунта величина $(b+a)$ принимается равной 1 м.

5.1.4. При расчете необходимо учитывать напряженное состояние существующего сооружения, последовательность выполнения работ по реконструкции или усилению (порядок ввода новых элементов в состав существующего сооружения, образование засыпки пазух, увеличение глубины у причала и т. п.), а также изменение норм эксплуатационных нагрузок после реконструкции или усиления.

5.2. Расчет оторочек в виде заанкеренного больверка

5.2.1. Указания настоящего подраздела распространяются на оторочки перед существующими сооружениями типа:

больверк (см. рис. 3.1, а, 3.5, а);

эстакада (см. рис. 3.2, а);

высокий свайный ростверк с передним шпунтом (см. рис. 3.3, а, в);

высокий свайный ростверк с задним шпунтом (см. рис. 3.3, б);
гравитационное (см. рис. 3.4, а).

5.2.2. Оторочку следует рассчитывать с учетом перемещения ее на уровне крепления анкера, жесткости элементов, упругих свойств грунта основания и засыпки, а также экранирующего влияния существующего сооружения.

5.2.3. Минимально допустимую глубину погружения элементов оторочки следует определять расчетом устойчивости сооружения по глубинному сдвигу по программе Крей-АК (PURS) с учетом требований СНиП 2.02.02—85.

5.2.4. Расчетная плоскость оторочки из плоских элементов принимается по их тыловой грани, из стального шпунта — по оси стенки, из свай-оболочек — на расстоянии 0,25 диаметра от оси оболочки в сторону засыпки.

Расчетная плоскость существующего больверка, переднего и заднего шпунта свайного ростверка принимается так же, как для оторочки.

Расчетная плоскость свай ростверка принимается по нейтральной оси сечения элементов.

За расчетную плоскость гравитационного сооружения принимается вертикаль, проходящая через крайнюю точку тыловой грани гравитационного сооружения или его тыловую грань.

5.2.5. Расчеты оторочки и существующего сооружения свайного типа необходимо выполнять по программе ОТОР, оторочки и существующего сооружения гравитационного типа по программе GROT с учетом требований СНиП 2.06.01—86.

5.2.6. В результате расчетов оторочки, существующего сооружения и анкерной стенки определяются:

расчетные анкерные реакции оторочки и существующей стенки (на 1 м по длине сооружения), кН;

ординаты эпюр расчетных изгибающих моментов оторочки, существующей и анкерной стенки (на 1 м по длине сооружения), кН·м;

расчетные максимальные изгибающие моменты в оторочке, существующей и анкерной стенке (кН·м/м) и координаты сечений, соответствующих этим моментам, м;

длина анкера, м;

перемещение оторочки на уровне крепления анкера, м;

перемещение анкерной плиты или стенки, м.

5.2.7. При расчете оторочки необходимо учитывать дополнительный изгибающий момент от навала судна, определяемый по указаниям РТМ 31.3016—78 с учетом требований СНиП 2.06.01—86.

5.3. Расчет оторочек в виде эстакады и свайного ряда

5.3.1. Указания настоящего подраздела распространяются на оторочки перед существующими сооружениями типа:

больверк (см. рис. 3.1, б, в, 3.5, б);

эстакада (см. рис. 3.2, б, 3.5, в);

высокий свайный ростверк с задним шпунтом (см. рис. 3.3, г);

гравитационное (см. рис. 3.4, б, в).

5.3.2. Расчет оторочек перед существующими сооружениями типа «больверк» включает задание исходных геометрических, жесткостных и силовых параметров, проверку общей устойчивости реконструируемого сооружения, расчет существующего больверка и оторочки, проверку прочности элементов существующего больверка и оторочки.

5.3.3. Проверку общей устойчивости реконструируемого сооружения следует выполнять расчетом по глубинному сдвигу в предположении круглоцилиндрических и плоских (ломаных) поверхностей скольжения.

Расчет по круглоцилиндрическим поверхностям скольжения проводится по программе Крей-АК (PURS), по плоским — по указаниям рекомендуемого приложения 4 с учетом требований СНиП 2.02.02—85.

5.3.4. Расчетная плоскость лицевой стенки существующего больверка принимается так же, как для оторочки в виде больверка (п. 5.2.4).

5.3.5. Расчет лицевой стенки существующего больверка следует выполнять методом, изложенным в РТМ 31.3016—78 (по программе BOLV) с учетом коэффициента увеличения реакции грун-

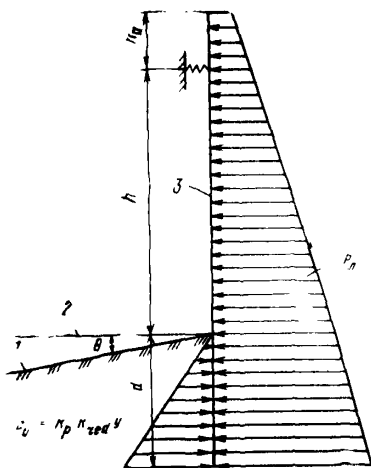


Рис. 5.1. Расчетная схема лицевой стенки существующего больверка: 1 — проектное дно; 2 — существующее дно; 3 — расчетная плоскость

та перед стенкой существующего бьева k_p , угла откоса грунта перед стенкой θ и требований СНиП 2.06.01—86.

За расчетную схему принимается балка шириной 1 м по фронту причала, жесткостью B_n , опертая в точке крепления анкера на упругоподатливую опору и находящаяся ниже уровня дна в упругом основании, характеризуемом коэффициентом постели, возрастающим с глубиной (рис. 5.1).

Коэффициент постели определяется по формуле

$$c_y = k_p k_{red} f, \quad (5.3)$$

где k_p — коэффициент увеличения реакции грунта перед лицевой стенкой бьева (п. 5.3.6);

k_{red} — средневзвешенное значение коэффициента пропорциональности упругих свойств грунта в пределах глубины погружения лицевой стенки бьева, кН/м^4 ;

y — текущая координата, отсчитываемая от уровня дна, м.

5.3.6. Коэффициент увеличения реакции грунта перед лицевой стенкой существующего бьева k_p , учитывающий влияние свайного основания оторочки, определяется по формуле

$$k_p = 1 + \frac{2(T_f + T_c)}{a_c E_p}, \quad (5.4)$$

где T_f , T_c — равнодействующие соответственно сил трения и сил сцепления по площади торцевого сечения призмы отпора (кН), определяемые по п. 5.3.7;

a_c — расстояние между осями опор свайного основания по фронту причала, м;

E_p — равнодействующая пассивного давления грунта на лицевую стенку существующего бьева (кН/м); коэффициенты горизонтальной составляющей пассивного давления грунта λ_p и λ_{pc} определяются при горизонтальной поверхности дна без учета трения грунта о стенку ($\delta=0$).

5.3.7. Равнодействующие силы трения T_f и сил сцепления T_c определяются по формулам:

$$T_f = 0,17 \gamma_f \rho_{red} g h_p^3 \lambda_a \frac{\text{tg } \varphi_{red}}{\text{tg } \alpha}; \quad (5.5)$$

$$T_c = \frac{0,5 c_{red} h_p^2}{\text{tg } \alpha}, \quad (5.6)$$

где γ_f — коэффициент надежности по нагрузке, принимаемый в соответствии с требованиями СНиП 2.06.01—86;

ρ_{red} , φ_{red} , c_{red} — средневзвешенные значения соответственно плотности, угла внутреннего трения и сцепления грунта в призме отпора, т/м^3 , град, кПа ;

g — ускорение свободного падения, м/с^2 ;

h_p — высота призмы отпора, м;

λ_a — коэффициент горизонтальной составляющей активного давления грунта без учета трения грунта о стенку ($\delta=0$);

α — угол наклона плоскости скольжения к горизонтали, град

$$\alpha = 45^\circ - 0,5\varphi_{\text{ред}}. \quad (5.7)$$

5.3.8. Интенсивность пассивного давления грунта налицевую стенку существующего бойверка p_p определяется с учетом коэффициента k_p и угла откоса грунта перед стенкой θ по формуле

$$p_p = k_p \{ (p_y + 0,9q_p) \gamma_i \lambda_{p\theta} + c \lambda_{pc\theta} \}, \quad (5.8)$$

где k_p — коэффициент увеличения реакции грунта перед лицевой стенкой бойверка (п. 5.3.6);

p_y — интенсивность вертикального давления грунта, кПа;

y — текущая координата, отсчитываемая от уровня дна, м;

q_p — интенсивность нагрузки на поверхности дна (кПа), определяемая по п. 5.3.9;

$\lambda_{p\theta}$ — коэффициент горизонтальной составляющей пассивного давления грунта с учетом угла наклона дна к горизонту, определяемый по указаниям $\frac{\text{ВСН 3-80}}{\text{Минморфлот}}$;

c — удельное сцепление грунта, кПа;

$\lambda_{pc\theta}$ — коэффициент горизонтальной составляющей пассивного давления грунта от сил сцепления;

$$\lambda_{pc\theta} = \frac{0,9\lambda_{p\theta} - 1}{\text{tg } \varphi}. \quad (5.9)$$

Примечание. Нагрузка интенсивностью q_p учитывается в случаях пригрузки поверхности дна камнем или песком.

5.3.9. Интенсивность нагрузки на поверхности дна q_p определяется по формуле

$$q_p = \gamma_i \rho_k g h_d, \quad (5.10)$$

где ρ_k — плотность грунта пригрузки, т/м³;

h_d — расчетная высота слоя пригрузки поверхности дна, м;

$$h_d = 0,33 h_k \frac{\rho_k}{\rho_0}, \quad (5.11)$$

где h_k — высота слоя пригрузки, м, принимаемая равной расстоянию от отметки существующего дна до точки пересечения расчетной плоскости стенки бойверка с поверхностью пригрузки;

ρ_0 — плотность грунта основания, т/м³.

5.3.10. Оторочку перед существующим бойверком следует рассчитывать по указаниям РД 31.31.31—83 с учетом требований СНиП 2.06.01—86.

5.3.11. Расчет оторочек в виде эстакады и свайного ряда перед существующими сооружениями эстакадного и гравитационного ти-

пов, высокого свайного ростверка с задним шпунтом рекомендует-ся выполнять по указаниям РД 31.31.31—83 с учетом требований СНиП 2.06.01—86.

Расчет общей устойчивости реконструируемого сооружения необходимо выполнять в соответствии с требованиями п. 5.3.3.

5.4. Расчет оторочек гравитационного типа

5.4.1. Указания настоящего подраздела распространяются на оторочки в виде уголковых стенок перед существующими сооружениями гравитационного типа (см. рис. 3.4, з, 3.5, з).

5.4.2. Расчет оторочки и существующего сооружения следует выполнять как отдельных гравитационных сооружений по указаниям $\frac{\text{ВСН 3—80}}{\text{Минморфлот}}$ с учетом требований СНиП 2.06.01—86, СНиП 2.02.02—85 и пп. 5.4.3.—5.4.7.

5.4.3. Давление грунта на лицевую плиту оторочки определяется как силосное давление между оторочкой и лицевой гранью гравитационного сооружения с учетом нагрузки от грунта засыпки над существующим сооружением и нагрузки интенсивностью q_0 ,

$$q_0 = \frac{\Sigma(q_j b_j + F_j)}{a_0}, \quad (5.12)$$

где q_j и b_j — интенсивность расчетной равномерно распределенной нагрузки на территории причала (кПа) и ширина полосы ее в пределах расстояния a_0 , м;

F_j — расчетные сосредоточенные нагрузки (кН/м), расположенные в пределах расстояния a_0 ;

a_0 — расстояние от расчетной плоскости оторочки до лицевой грани существующего сооружения.

При наличии плиты, перекрывающей пространство между оторочкой и гравитационным сооружением, нагрузка на поверхности грунта в силосе не учитывается.

5.4.4. Давление грунта на лицевую грань гравитационного сооружения определяется аналогично давлению на лицевую плиту оторочки без учета нагрузки интенсивностью q_0 (см. п. 5.4.3).

5.4.5. Интенсивность активного давления грунта на тыловую грань гравитационного сооружения определяется по формуле

$$p_T = p_a + p_q, \quad (5.13)$$

где p_a — интенсивность активного давления от грунта засыпки, кПа;

p_q — интенсивность активного давления грунта от расчетных равномерно распределенных нагрузок, расположенных за тыловой гранью гравитационного сооружения, включая нагрузку от грунта засыпки над существующим сооружением (кПа), определяемая в соответствии с требованиями РТМ 31.3016—78.

5.4.6. При анкерровке оторочки за существующее гравитационное сооружение расчет его следует выполнять с учетом анкерной реакции оторочки.

5.4.7. При заполнении пространства между оторочкой и существующим сооружением бетоном, обеспечивающим совместность их работы, расчет следует выполнять для гравитационного сооружения, ширина подошвы которого равна расстоянию от лицевой грани оторочки до тыловой грани существующего сооружения.

5.5. Расчет причальных сооружений с вертикальными экранирующими элементами

5.5.1. Причалные сооружения типа «заанкеренный больверк», реконструируемые путем устройства заанкеренных экранирующих элементов, включая элементы, возводимые способом «стена в грунте» (см. рис. 3.1, г, 3.5, д), следует рассчитывать аналогично больверку с одной экранирующей стенкой по указаниям РТМ 31.3016—78 с учетом требований СНиП 2.06.01—86 и пп. 5.5.2—5.5.10.

5.5.2. Минимально допустимую глубину погружения экранирующих элементов следует определять по указаниям п. 5.2.3.

5.5.3. Положение расчетных плоскостей лицевой и экранирующей стенок, условный пролет лицевой стенки больверка $l_л$, а также коэффициенты распределения давления грунта $k_л$ и $k_э$ следует определять по указаниям РТМ 31.3016—78. Условный пролет экранирующей стенки $l_э$ допускается определять в первом приближении по формуле

$$l_э = l_л + \Delta h - atg \varphi, \quad (5.14)$$

где Δh — разность отметок уровней крепления анкеров к лицевой и экранирующей стенкам больверка, м;

a — расстояние между расчетными плоскостями лицевой и экранирующей стенками больверка, м;

φ — угол внутреннего трения грунта в слое, расположенном на расстоянии $l_л$ от уровня крепления анкера к лицевой стенке больверка, град.

5.5.4. В зависимости от величины углубления Δd у причала при расчете сооружений с вертикальными экранирующими элементами принимаются 2 расчетные схемы:

первая при $0 \leq \Delta d \leq 0,1h$,

вторая при $\Delta d > 0,1h$,

где h — высота лицевой стенки больверка от существующего дна до уровня крепления анкера, м.

Расчеты следует выполнять по первой схеме при существующей отметке дна, по второй — при отметке нового проектного дна.

При увеличении нагрузок на причале в зоне между лицевой и экранирующей стенками и необходимости обязательного применения разгрузочной платформы, перекрывающей пространство между стенками, нагрузка на поверхности в силосе принимается равной нулю.

5.5.5. Активное давление грунта на лицевую стенку существующего больверка $p_л$ необходимо определять по формуле

$$p_л = p_a + \Delta p_л, \quad (5.15)$$

где p_a — интенсивность давления грунта на стенку, кПа, равная: при первой схеме активному давлению на лицевую стенку незранированного больверка с учетом расчетных нагрузок, действующих на причале до реконструкции; при второй — активному давлению с учетом силосного эффекта (в пределах экранирующей стенки) и проектных расчетных нагрузок на причале;

$\Delta p_{\text{л}}$ — интенсивность дополнительного давления грунта на стенку, кПа, определяемая по п. 5.5.6.

5.5.6. Дополнительное давление грунта на стенку $\Delta p_{\text{л}}$ следует определять:

при первой схеме —

на участке выше отметки верха экранирующей стенки как давление грунта от приращения равномерно распределенных нагрузок после реконструкции Δq_j ;

на участке ниже отметки верха экранирующей стенки

$$\Delta p_{\text{л}} = k_{\text{л}} p_{\Delta q, \text{л}}, \quad (5.16)$$

где $k_{\text{л}}$ — коэффициент распределения давления грунта для лицевой стенки существующего больверка;

$p_{\Delta q, \text{л}}$ — давление грунта на стенку от нагрузок интенсивностью Δq_j , расположенных за расчетной плоскостью экранирующей стенки или разгрузочной платформой, кПа, определяемое по указанию РТМ 31.3016—78;

по второй схеме —

по указаниям РТМ 31.3016—78, учитывая расположение проектных расчетных нагрузок на причале q_j (включая нагрузку от грунта засыпки выше отметки верха экранирующей стенки $q_{\text{гр}}$) относительно расчетной плоскости лицевой стенки существующего больверка.

При соотношении жесткостей стенок $B_3/B_{\text{л}} \geq 20$ коэффициент $k_{\text{л}}$ допускается принимать равным нулю.

5.5.7. Активное давление грунта на экранирующую стенку следует определять:

при первой схеме —

$$p_3 = k_3 p_{\Delta q, 3}, \quad (5.17)$$

где k_3 — коэффициент распределения давления грунта для экранирующей стенки;

$p_{\Delta q, 3}$ — давление грунта на экранирующую стенку от нагрузок интенсивностью Δq_j , расположенных за расчетной плоскостью экранирующей стенки или разгрузочной платформой, кПа, определяемое по указаниям РТМ 31.3016—78;

при второй схеме —

по указаниям РТМ 31.3016—78, учитывая расположение проектных расчетных нагрузок на причале q_j (включая нагрузку от грунта засыпки выше отметки верха экранирующей стенки $q_{\text{гр}}$) относительно расчетной плоскости экранирующей стенки.

При соотношении жесткостей стенок $B_3/B_n \geq 20$ коэффициент k_3 допускается принимать равным единице.

5.5.8. Лицевую стенку существующего больверка следует рассчитывать на нагрузку интенсивностью p_n (п. 5.5.5) как статически неопределимую балку жесткостью B_n , опертую в точке крепления анкера на упругоподатливую опору и находящуюся ниже уровня дна (соответствующем расчетной схеме) в упругом основании.

5.5.9. Экранирующую стенку следует рассчитывать на нагрузку интенсивностью p_3 (п. 5.5.7) как статически неопределимую балку жесткостью B_3 , опертую в точке крепления анкера к экранирующей стенке на жесткую опору ($u_a = 0$) и находящуюся ниже уровня условной свободной поверхности (УСП) в упругом основании.

Положение уровня УСП определяется величиной h_3 , отсчитываемой от уровня крепления анкера к экранирующей стенке,

$$h_3 = l_n + \Delta h - \text{atg } \theta_c, \quad (5.18)$$

где

$$\theta_c = 0,5(45^\circ + 1,5\varphi), \quad (5.19)$$

где φ — угол внутреннего трения грунта в слое, расположенном на расстоянии l_n от уровня крепления анкера к лицевой стенке больверка, град.

5.5.10. Лицевую стенку существующего больверка в новых условиях функционирования следует проверить на устойчивость от поворота вокруг точки крепления анкера при нагрузке интенсивностью p_n (п. 5.5.5) и полном отпоре перед стенкой.

5.5.11. Причальные сооружения эстакадного типа, реконструируемые путем устройства вертикальных экранирующих элементов (см. рис. 3.2, в), следует рассчитывать по указаниям РД 31.31.31—83 с учетом требований $\frac{\text{ВСН 3—80}}{\text{Минморфлот}}$ и СНиП 2.06.01—86.

5.6 Расчет причальных сооружений с разгружающими элементами

5.6.1. Расчетные рекомендации настоящего подраздела распространяются на причальные сооружения с разгружающими элементами в виде:

- тыловых платформ (см. рис. 3.1, д, 3.2, г, 3.4, в);
- консольных плит (см. рис. 3.4, е);
- анкерных систем (см. рис. 3.1, е, ж, 3.2, в, 3.4, ж, з);
- дополнительных опор (см. рис. 3.1, з, 3.2, е, 3.3, в, 3.4, и, 3.5 е).

5.6.2. Расчет причальных сооружений, реконструируемых с помощью разгрузочных платформ, необходимо выполнять по указаниям РД 31.31.31—83 с учетом требований СНиП 2.06.01—86.

Усилия в элементах разгружающей платформы следует определять расчетом реконструированного сооружения от действия проектных расчетных нагрузок на причале и веса грунта над платформой.

Усилия в элементах существующего сооружения следует опре-

делять как алгебраическую сумму усилий, полученных расчетом существующего сооружения от действия его собственного веса и активного давления грунта засыпки и реконструированного сооружения от действия проектных расчетных нагрузок на причале и веса грунта над платформой.

5.6.3. Расчет причальных гравитационных сооружений, реконструируемых с помощью устройства консольных разгрузочных плит, следует выполнять по указаниям $\frac{\text{ВСН 3—80}}{\text{Минморфлот}}$ с учетом требований СНиП 2.06.01—86, СНиП 2.02.02—85, а также момента от веса консоли и зависающего над ней грунта.

Расчет прочности и трещиностойкости консоли следует выполнять с учетом расчетной нагрузки на причале, расположенной над консолью.

5.6.4. Расчет причальных сооружений, реконструируемых путем устройства анкерных систем, включая грунтовые анкера, следует выполнять по двум расчетным схемам с учетом требований $\frac{\text{ВСН 3—80}}{\text{Минморфлот}}$ и СНиП 2.06.01—86.

По первой схеме рассчитывается существующее сооружение на действие его собственного веса, активного давления грунта засыпки (без учета нагрузок на причале) и усилия предварительного натяжения анкеров.

По второй схеме рассчитывается реконструируемое сооружение на действие проектных расчетных нагрузок на причале.

Усилия в элементах реконструированного сооружения определяются как алгебраическая сумма усилий, полученных расчетом по первой и второй схемам.

При этом в расчетах конструкций эстакадного и гравитационного типов необходимо учитывать указания РД 31.31.05—79 и РД 31.31.31—83.

5.6.5. Усилия в дополнительных анкерах для реконструированных сооружений типа «больверк» допускается определять в соответствии с требуемой степенью разгрузки существующих тяг.

5.6.6. При анкеровке гравитационного сооружения за анкерные плиты или стенки усилие в анкере допускается определять исходя из условной расчетной схемы стенки как двухопорной балки с нижней опорой на уровне подошвы стенки, а верхней — на уровне анкера. Реакция в нижней опоре не должна превышать сил трения между подошвой стенки и основанием, а перерезывающие силы — сил трения между элементами сооружения.

Усилие в грунтовом анкере допускается определять из условия уменьшения крена конструкции до значений, не превышающих допустимые, и требуемого увеличения параметров общей устойчивости при выравнивании эпюры напряжений под стенкой.

5.6.7. Расчет основных параметров грунтовых анкеров (диаметра, длины и заглубления рабочей части, диаметра скважины, необходимого количества цементного раствора) следует выполнять по указаниям Руководства по проектированию и технологии уст-

ройства анкерного крепления в транспортном строительстве в зависимости от расчетной нагрузки на анкер, устанавливаемой пп. 5.6.4—5.6.6.

5.7. Расчетные рекомендации по закреплению грунта и восстановлению элементов сооружения

5.7.1. Расчет сооружений, реконструируемых путем закрепления грунтов основания и засыпки (см. рис. 3.1, и, 3.2, ж, 3.4, к), следует проводить по указаниям Инструкции по проектированию причальных сооружений распорного типа на слабых грунтах, принимая характеристики грунтов по данным контрольных испытаний.

5.7.2. Оценку эффективности ремонта бетонных и железобетонных конструкций причальных сооружений рекомендуется выполнять по методике, приведенной в РТМ 212.0116—82.

5.8. Расчет причальных сооружений в особых условиях

5.8.1. При повторных реконструкциях, в сложных и существенно неоднородных инженерно-геологических условиях, при необходимости оценки влияния последовательности реконструктивных мероприятий причальные сооружения рекомендуется рассчитывать методом конечных элементов (МКЭ).

5.8.2. При определении МКЭ напряженно-деформированного состояния реконструируемого сооружения, работающего в условиях плоской задачи, расчетная область включает одномерные (стержни, аппроксимирующие гибкие конструктивные элементы) и двумерные (для аппроксимации массивных конструкций и грунтовой среды) конечные элементы, соединенные между собой в узлах. Размеры конечных элементов и допустимые соотношения между их жесткостными параметрами определяются требуемой точностью расчета и возможностями примененной программы.

5.8.3. Границы расчетной области допускается назначать по указаниям РД 31.31.03—80 с учетом конкретных инженерно-геологических условий рассматриваемого объекта.

5.8.4. Граничные условия для узлов расчетной области системы «сооружение — основание», которые определяют характер их закрепления, следует назначать в соответствии с указаниями РД 31.31.03—80.

5.8.5. Значения коэффициента Пуассона ν , модуля деформации грунта E и зависимость его от напряженного состояния грунта основания следует принимать по указаниям СНиП 2.02.02—85.

5.8.6. При значениях коэффициента продольного изгиба стержневых конструктивных элементов $\varphi < 0,9$ расчет должен быть откорректирован в соответствии с матрицей деформации стержня, подверженного действию продольно-поперечного изгиба. В качестве расчетной длины свайных опор необходимо принимать расстояние от опорного сечения элемента (заделка в верхнем строении и т. п.) до сечения с максимальным значением изгибающего момента в грунтовой заделке.

5.8.7. Расчет реконструируемых сооружений МКЭ рекомендует-

ся проводить с помощью комплекса программ RECON-1 с учетом требований СНиП 2.06.01—86.

5.8.8. Разбивка расчетной области на зоны и подобласти производится в соответствии с топологией конструкции и напластованиями грунтов основания. Разбивка зон и подобластей на конечные элементы и определение координат их узлов производится автоматически. Внешние нагрузки задаются в виде сосредоточенных сил, приложенных в узлах конечных элементов.

5.8.9. Учет возможности проскальзывания и отрыва конечных элементов грунта относительно конструкции осуществляется с помощью специальных контактных элементов, обеспечивающих возможность введения связей сдвига и растяжения-сдвига в зоне контакта.

5.8.10. Расчет реконструируемых сооружений МКЭ допускается проводить с использованием Пакета прикладных программ для автоматизированного проектирования железобетонных конструкций надземных и подземных сооружений в промышленном и гражданском строительстве (ППП АПЖБК).

5.8.11. В случае использования ППП АПЖБК в расчетную область следует вводить специальные контактные конечные элементы (одномерные либо двумерные), моделирующие взаимодействие конструктивных элементов с грунтовой средой.

5.8.12. Контактные элементы следует рассматривать работающими в упругой стадии при выполнении условия

$$Q_{ki} \leq N_{ki} \operatorname{tg} \varphi_{ik}, \quad (5.20)$$

где Q_{ki} и N_{ki} — касательное и нормальное усилия на контакте между i -м грунтовым и k -м конструктивным конечными элементами, кН;

φ_{ik} — значение угла трения грунтовой среды, аппроксимируемой i -м конечным элементом, по поверхности k -го элемента, рад.

Примечание. В случае невыполнения условия (5.20) учет работы контактных элементов в пластической стадии производится путем изменения их деформационных характеристик.

5.8.13. Расчет существующего сооружения МКЭ следует выполнять с учетом послыоного образования засыпки, последовательно учитывая массу каждого добавляемого слоя грунта. В качестве расчетной нагрузки принимается проектная — для безраспорных сооружений, либо максимальная (зафиксированная в процессе эксплуатации) нагрузка — для сооружений распорного типа.

5.8.14. Учет увеличения глубины у реконструируемого причала при расчете МКЭ следует выполнять соответствующей корректировкой упругих параметров конечных элементов грунтовой среды перед сооружением. Расчетной нагрузкой в данном случае является приращение нагрузки на причале, масса грунта засыпки между существующим сооружением и оторочкой (при заполнении пазух грунтом) и направленная вверх нагрузка от отчерпываемого грунта.

5.8.15. Расчетные значения параметров напряженно-деформированного состояния элементов реконструированного сооружения определяются алгебраической суммой усилий и перемещений, полученных при расчетах по указаниям пп. 5.8.13, 5.8.14.

5.8.16. При расчете МКЭ взаимодействия существующего сооружения с элементами реконструкции допускается грунтовую среду между ними моделировать методом стержневой аппроксимации. При этом расчеты рекомендуется выполнять в 3 этапа:

на первом этапе следует определить напряженно-деформированное состояние существовавшего сооружения с учетом расчетной нагрузки, действующей на причале до реконструкции;

на втором этапе следует определить напряженно-деформированное состояние реконструированного сооружения от действия активного давления грунта между существующим сооружением и оторочкой (без учета дноуглубления и приращения нагрузки), отражая последнюю образования засыпки;

на третьем этапе производится итерационный расчет реконструированного сооружения с учетом увеличения глубины у причала и проектной расчетной нагрузки на причале; на каждой итерации уточняется дополнительное давление грунта на оторочку, равное разности реактивного давления грунта по высоте заглубленного участка оторочки, определенного на предыдущей итерации, и вторым этапе расчета; при этом расчетной нагрузкой является приращение нагрузки на причале. Итерационный расчет следует производить до тех пор, пока разность между дополнительным давлением на оторочку, возникающим в результате дноуглубления, на предыдущей и последующей итерациях не станет меньше требуемой точности вычислений.

5.8.17. Усилия и деформации в элементах существующего сооружения следует определять как алгебраическую сумму усилий, полученных в соответствии с указаниями п. 5.8.16, а в элементах реконструкции — как алгебраическую сумму усилий, определенных на втором и третьем этапах расчета.

5.9. Инструкции по использованию и тексты программ хранятся и распространяются в установленном порядке Черноморнипроектом (PURS), Ленморнипроектом (ОТОР, GROT, BOLV, KREIAK) и ОИИМФом (RECON-1).

5.10. Примеры расчета некоторых характерных схем реконструкции причальных сооружений приведены в приложении 5.

6. Рекомендации по технологии реконструкции и усилению причальных сооружений

6.1. Способ производства строительных работ по реконструкции или усилению причальных сооружений необходимо определять в увязке с расчетами прочности и устойчивости с целью недопущения возникновения в элементах конструкции усилий и деформаций, превышающих проектные.

6.2. Все виды работ по возведению различных типов конструкций причальных сооружений, их реконструкции и усилению следует выполнять в соответствии с требованиями глав СНиП III-45—76, СНиП 3.02.01—83, $\frac{\text{ВСН 34—85}}{\text{Минтрансстрой}}$ и РД 31.31.24—81.

6.3. Проект производства работ должен предусматривать до начала работ по реконструкции или усилению полную или частичную разгрузку реконструируемого сооружения или отдельных его элементов.

6.4. Способ производства работ по усилению элементов конструкции, нагрузка на которые не может быть уменьшена, должен быть разработан проектной организацией.

6.5. При деформации или разрушении в процессе реконструкции или усиления элементов конструкции, разборка которых не предусмотрена проектом, работы должны быть немедленно остановлены и решение о продолжении работ по усилению или реконструкции должна принимать проектная организация.

6.6. Проектом организации строительства должны быть определены места складирования строительных материалов, пути движения и стоянки строительных механизмов в пределах реконструируемого сооружения. Необходимые в процессе реконструкции изменения проектных решений по этому вопросу следует согласовывать с проектной организацией.

6.7. Выбор сваебойного оборудования, методов уплотнения грунтов основания и разработки грунтов у кордона существующего сооружения, а также очередности выполнения строительных работ должен производиться в ПОС с учетом недопустимости повреждений реконструируемых конструкций и близлежащих существующих сооружений.

6.8. Нагрузки и воздействия от строительных машин, механизмов, оборудования и материалов, используемых при реконструкции или усилении, не должны превышать нагрузок, предусмотренных проектом реконструкции или усиления сооружения.

6.9. Все инженерные коммуникации на существующем сооружении в период реконструкции отключаются только по указаниям порта и его силами. При этом обслуживание соседних причалов должно предусматриваться за счет сооружения дублирующих отводных линий коммуникаций взамен отключаемых.

6.10. Организация работ по реконструкции или усилению должна предусматривать 3 этапа:

подготовительный, включающий создание условий для выполнения работ (демонтаж, разборка оборудования и элементов существующего сооружения, установка и монтаж временных зданий и сооружений, складирование строительных материалов и изделий и т. п.), организационное обеспечение сочетания эксплуатационной деятельности порта с выполнением работ по реконструкции (перенос коммуникаций, устройство объездных путей и т. п.) и создание безопасных условий выполнения работ;

проведение реконструкции или усиления, включающее выполнение строительно-монтажных работ, контроль за правильностью ведения работ, увязку работ с деятельностью порта и т. п.;

заключительный, включающий восстановление коммуникаций, обустройство причала, монтаж технологического оборудования и т. п.

6.11. Строительно-монтажные работы по осуществлению рассматриваемых настоящей Инструкцией способов реконструкции или усиления следует выполнять в последовательности, указанной в пп. 6.11.1—6.11.11.

6.11.1. Оторочка в виде заанкеренного больверка:

отрывка котлована под анкерные тяги и монтаж анкерных опор; погружение элементов оторочки и устройство их грунтопроницаемости;

усиление ростверка и устройство люков в верхнем строении (для существующих конструкций типа эстакады и высокого свайного ростверка с задним шпунтом);

устройство анкерных опор, монтаж распределительных поясов и анкерных тяг;

отсыпка грунта перед анкерной опорой;

засыпка грунта между оторочкой и существующим сооружением;

возведение оголовка или надстройки оторочки;

засыпка грунта до отметки кордона причала;

углубление дна перед оторочкой.

6.11.2. Оторочка в виде эстакады или свайного ряда:

забивка свайного поля оторочки;

углубление дна с устройством откоса (при необходимости);

крепление подпричального откоса;

монтаж верхнего строения оторочки;

устройство сопряжения оторочки с существующим сооружением.

6.11.3. Оторочка в виде уголкового стенки:

отрывка котлована под каменную постель оторочки (при возможности);

устройство каменной постели;

установка элементов оторочки;

устройство сопряжения существующего сооружения с элементами оторочки (при необходимости);

обеспечение грунтопроницаемости элементов оторочки;

засыпка грунта между существующим сооружением и оторочкой;

возведение верхнего строения оторочки.

6.11.4. Вертикальные экранирующие элементы:

отрывка котлована под разгрузочную платформу (при необходимости);

разметка положения анкерных тяг (при необходимости их вскрытия);

погружение свай или опор, включая возведение опор способом «стена в грунте»;

устройство анкерной экранирующей системы (при необходимости);

устройство разгрузочной платформы, сопряжение существующего сооружения с экранирующими элементами (при необходимости).

6.11.5. Разгружающие платформы:

отрывка котлована под платформу (при необходимости);

разметка положения анкерных тяг (при необходимости их вскрытия);

погружение опор для опирания платформы;

монтаж или изготовление платформы;

устройство сопряжения существующего сооружения с платформой (при необходимости).

6.11.6. Консольные плиты:

отрывка котлована под плиту;

разборка верхних курсов массивовой кладки (при необходимости);

монтаж или изготовление плиты;

монтаж верхних курсов массивовой кладки;

засыпка котлована грунтом.

6.11.7. Анкерная система:

отрывка котлована под анкерные тяги и анкерные опоры;

установка закладных деталей для крепления анкерных тяг к существующему сооружению;

устройство анкерных опор, монтаж распределительных поясов и анкерных тяг;

натяжение анкерных тяг;

засыпка пазух грунтом.

6.11.8. Грунтовые анкеры:

бурение скважин с проходкой обсадными трубами;

установка анкеров в скважины;

цементация скважины или разбуривание уширения;

натяжение анкеров на закрепляемой конструкции.

6.11.9. Дополнительные опоры:

устройство отверстий для пропуска дополнительных свай в верхнем строении (для конструкций типа эстакады и высокого свайного ростверка);

погружение дополнительных опор;

устройство железобетонной надстройки или балки, объединяющей головы дополнительных свай;

устройство сопряжения существующего сооружения с дополнительными опорами.

6.11.10. Закрепление грунта:

приготовление инъекционного раствора;

погружение иньектора или проходка и оборудование иньекционных скважин;

нагнетание раствора;

извлечение инъектора;

контроль качества закрепления грунта.

6.11.11. Восстановление элементов существующего сооружения проводится в соответствии с требованиями РД 31.35.08—84 и РД 31.35.02—71.

6.12. Технология предварительного натяжения анкерных тяг должна обеспечивать равномерность усилия в тягах и сохранность заданной величины натяжного усилия после снятия натяжных устройств.

6.13. При разработке технологии строительства оторочек типа «заанкеренный больверк» следует порядок выполнения операций увязывать с возможностью создания в элементах конструкции наиболее благоприятного напряженного состояния за счет искусственного регулирования смещения анкерной системы.

ПЕРЕЧЕНЬ РАБОТ ПРИ ПРОВЕДЕНИИ ОБСЛЕДОВАНИЙ

1. Наружный осмотр сооружения, его частей и элементов с суши и с плавсредств (при волнении до двух баллов).
2. Наружный осмотр и определение фактических размеров несущих элементов сооружения, их материалов, в том числе в зоне переменного уровня воды.
3. Определение осадок сооружения (при наличии системы наблюдений).
4. Определение деформаций и смещений сооружения (при наличии системы наблюдений).
5. Определение разрыва замков шпунтин, изгиба стенок (при наличии системы наблюдений).
6. Оценка состояния лицевой грани сооружения, наружной поверхности свайного поля в надводной части сооружения.
7. Определение состояния берм и откосов каменной постели.
8. Определение состояния дна у основания сооружения и подпричальных откосов с промерами глубин в прикордонной полосе.
9. Определение степени неравномерности деформаций по длине сооружения и по его поперечному сечению, а также выпучивания грунта за пределами сооружения, вызванного деформациями грунтового массива или склона.
10. Определение состояния материалов сооружения под водой путем подводного обследования конструкций.
11. Уточнение физико-механических характеристик грунтов в основании сооружения.
12. Определение состояния температурных и осадочных швов и степени их раскрытия между отдельными массивами-гигантами, оболочками большого диаметра, ячеистыми конструкциями, ряжами, секциями сооружений.
13. Определение раскрытия швов между массивами, смещения отдельных массивов кладки и тылового сопряжения набережных.
14. Определение осадки засыпки в отсеках массивов-гигантов, во внутренних полостях оболочек, ряжей, между свайными стенками, наличие вымывания или обрушения засыпки через пробонны, трещины, щели.
15. Определение качества бетона конструкций.
16. Взятие образцов бетона из сооружения и их механические испытания.
17. Проведение физических методов контроля (акустических и радиометрических) бетонных и железобетонных конструкций для выявления скрытых внутренних дефектов сооружения.
18. Определение наличия и степени раскрытия трещин на бетонных конструкциях.
19. Выявление изломов, мест разрушения бетона свай.
20. Определение величин коррозии шпунта и других стальных конструкций сооружения.
21. Оценка технического состояния сварки, клепки, резьбовых элементов стальных конструкций, а также защитных кожухов и антикоррозионных покрытий.
22. Определение химического состава металлических конструкций по образцам, взятым из сооружения.
23. Тщательное обследование мест сопряжения металлических элементов с бетоном, деревом конструкций сооружения.
24. Обследование материала деревянных конструкций сооружения (особенно во врубках), выявление признаков гнивания древесины, наличие плесени, следов грибка, изменения цвета древесины, дряблости, трещиноватости, посадки личинок, повреждений древоточцами.
25. Определение степени поражения внутренних слоев древесины.
26. Взятие образцов древесины из сооружения для получения данных о прочности древесины.
27. Определение состояния конструкций деревянного ряжа — наличие поломок отдельных венцов ряжа и сжимов, срезывания выступающих частей, врубок бревен, истирания стенок и наличия вмятин на стенках и отрыва днища ряжа.

28. Проверка состояния деревянных конструкций в части надежности крепления — состояния болтов, нагелей, ершей, скоб, хомутов, затяжек болтов, сохранности соединений на ершах и нагелях, плотности посадки скоб и хомутов.

29. Проверка прочности конструктивных узлов и соединений.

30. Проверка состояния водоотвода.

31. Проверка технического состояния участков сопряжения конструкций причального сооружения с другими сооружениями.

32. Проверка состояния анкерных конструкций — ослабления натяжения анкеров, коррозии анкерных тяг, обрыва анкеров, излома анкерных свай, перемещения и повреждения анкерных плит.

33. Проверка состояния отдельных конструктивных элементов и соединений — деревянных схваток, шапочных брусьев, балок и настила, железобетонных стаканов, раскосов, балок и плит.

34. Определение состояния отдельных конструктивных элементов верхнего строения — балок, плит, опорных стенок; швов омоноличивания верхнего строения с оболочками и плитами набережных-эстакад на цилиндрических оболочках.

35. Проверка состояния швартовых и отбойных приспособлений.

36. Проведение поверочных расчетов прочности и устойчивости сооружения в целом и отдельных его конструкций и элементов.

МЕТОДИКА ОПРЕДЕЛЕНИЯ ПРОЧНОСТИ БЕТОНА
В ЭЛЕМЕНТАХ ЖЕЛЕЗОБЕТОННЫХ КОНСТРУКЦИЙ
МОРСКИХ ГИДРОТЕХНИЧЕСКИХ СООРУЖЕНИЙ

1. Работы по определению прочности бетона выполняются в соответствии с программой специального обследования сооружения, разработанной проектной организацией на основании изучения технической документации по проектированию, строительству и эксплуатации сооружений, подлежащих реконструкции или усилению.

2. В программе обследований указываются:

элементы конструкций, прочность бетона которых должна быть установлена;

наиболее ответственные места и зоны работы элементов;

степень необходимой точности (допустимая ошибка) определения среднего значения прочности бетона.

3. Прочность бетона в эксплуатируемых сооружениях определяется путем: извлечения и испытания образцов бетона из сооружения (рекомендуется в качестве основного способа);

использования неразрушающих методов (склерометрического, ультразвукового) в сочетании с основным.

Прочность элементов считается обеспеченной при наличии признаков разрушения сжатой зоны бетона от чрезмерных сжимающих напряжений (продольные трещины, отслаивание и шелушение бетона) или при нарушении сцепления арматуры с бетоном и анкеровки (отслаивание защитного слоя, поперечные трещины с раскрытием более 0,4 мм на концевых участках, значительная коррозия арматуры).

При наличии отрыва бетона растянутого элемента от сопрягаемого или сквозной трещины с раскрытием более 0,4 мм при отсутствии трещин в остальной части растянутого элемента прочность элемента принимается равной нулю.

4. Извлечение образцов бетона из тела эксплуатируемых сооружений производится путем выбуривания кернов с помощью станков ИЭ-1801, ИЭ-1804, ИЭ-1805 или пневмобура конструкции ОИИМФа.

Станки ИЭ-1801, ИЭ-1804, ИЭ-1805 следует применять при наличии жесткого основания (например, верхнее строение причала) в сухих условиях работы (напряжение сети 220/380 В).

Пневмобур конструкции ОИИМФа используется для извлечения кернов из свай и других бетонных или железобетонных конструкций с горизонтальной или вертикальной поверхностью в надводной или подводной (на глубине до 3,0 м) части сооружения при наличии площадки для закрепления станины пневмобура размером 0,5×0,5 м.

5. Отбор кернов рекомендуется производить на участках между арматурными стержнями. Расположение арматуры определяется приборами типа ИЭС.

При выбуривании кернов (для использования их при последующем испытании на сжатие) рекомендуется выбирать направление бурения, параллельное слоям укладки бетонной смеси.

В густоармированных конструкциях необходимо при отборе кернов выбирать такие места бурения, чтобы не перерезалась рабочая арматура, а распределительная арматура (хомуты), попадающая в тело керна, была бы в образцах, подлежащих испытаниям на осевое сжатие и растяжение, перпендикулярна усилию, а в образцах, подлежащих испытанию на раскалывание, параллельна плоскости раскалывания.

6. Минимальное количество кернов, извлекаемых из одного или группы однородных элементов (с одинаковой проектной маркой бетона), для определения прочности бетона при одном виде испытания должно быть не менее

$$n = (22/p\%)^2, \quad (1)$$

где $p\%$ — допустимая ошибка.

Количество кернов уточняется в процессе испытания образцов в зависимости от количества видов испытания и фактического коэффициента вариации прочности v .

7. Количество кернов, извлекаемых из одного рабочего сечения железобетонной сваи, ребра балки или других тонкостенных элементов, должно быть не более двух, а из сжатой зоны бетона изгибаемых элементов — не более одного.

8. Все отверстия, остающиеся в теле несущих конструктивных элементов после выбуривания кернов, необходимо заделывать эпоксидно-песчаным раствором состава 1:5—1:6.

9. Диаметр d кернов должен быть по возможности больше и находиться в пределах от 50 до 150 мм в зависимости от плотности армирования и крупности заполнителя d_m (для испытания на сжатие и раскалывание $d \geq 2,5d_m$; для испытания на растяжение $d \geq 2d_m$). Длина керна должна быть не менее диаметра керна.

10. Каждый выбуренный керн маркируется масляной краской. Все сведения об извлекаемых кернах заносятся в специальный журнал.

11. Извлечение кернов производится в соответствии с требованиями по технике безопасности СНиП III-4—80 и других нормативных документов, относящихся к работам по выбуриванию кернов.

12. Для испытания на сжатие, растяжение и раскалывание керны разрезаются с помощью алмазной пилы на цилиндрические образцы с торцовыми поверхностями, перпендикулярными продольной оси образца.

Длина образца l должна быть: для испытания на осевое сжатие от d до $2d$; для испытания на осевое растяжение — не менее d ; для испытания на раскалывание — не менее $0,5d$.

При неровных после распиловки торцовых поверхностях образцов, подлежащих испытанию на сжатие, необходимо торцы зачищать металлической щеткой, промывать водой и выравнивать цементно-песчаным раствором состава 1:2. Толщина слоя раствора должна быть 4—5 мм над наиболее выступающей частью керна. Перед испытанием торцы следует отшлифовать.

Выравнивание торцовых поверхностей образцов, подлежащих испытанию на осевое растяжение, производится только шлифовкой.

При испытании образца, содержащего арматуру, на раскалывание плоскость раскалывания не должна пересекать арматурные стержни.

13. Полученные после распиловки и выравнивания торцов образцы маркируются, данные о них заносятся в журнал подготовки и испытания образцов.

14. Испытание производится в воздушно-сухом состоянии образцов.

Для оценки прочности бетона, работающего в эксплуатационных условиях во влажном состоянии, образцы перед испытанием замачиваются в воде до полного водонасыщения.

15. Испытание образцов на осевое растяжение производится с помощью жестких стальных дисков толщиной не менее 10 мм, приклеенных к торцовым поверхностям на эпоксидной смоле и имеющих центрирующее и захватное устройства. За разрушающее принимается усилие, вызывающее разрыв образца по бетону. При разрыве по плоскости склеивания прочность бетона считается не менее прочности склеивания.

16. Испытание образцов на осевые усилия и раскалывание производится в соответствии с требованиями ГОСТ 10180—78 на прессах с погрешностью измерения усилий не более 2%. Максимальное усилие пресса S_{max} должно быть больше ожидаемого разрушающего усилия и удовлетворять условию $2S \leq S_{max} \leq 5S$.

Испытание образцов производится в соответствии с общими требованиями по технике безопасности испытания бетона в лабораторных условиях.

17. Сопротивление бетона, МПа, при осевом сжатии (растяжении) i -го образца определяется по формуле

$$R_i = 10S_i / A_i, \quad (2)$$

где S_i — разрушающее усилие i -го образца, кН;

A_i — площадь поперечного сечения i -го образца, см².

Сопротивление бетона на осевое растяжение i -го образца при раскалывании определяется по формуле

$$R_{ti} = 20S_i/A_e, \quad (3)$$

где A_e — площадь раскалывания образца, см².

Результаты испытания образцов бетона оцениваются показателями сопротивления \bar{R} , среднеквадратичным отклонением σ и коэффициентом вариации ν сопротивления бетона:

$$\bar{R} = \frac{1}{m} \sum_{i=1}^m \gamma R_{ti};$$

$$\sigma = \sqrt{\frac{1}{m-1} \sum_{i=1}^m (\gamma R_{ti} - \bar{R})^2}; \quad (4)$$

$$\nu = \sigma/\bar{R},$$

где R_{ti} — результат i -го испытания образца, МПа;

m — количество испытаний, которое должно быть не меньше величины n , определяемой по п. 6;

γ — коэффициент приведения временного сопротивления испытанных цилиндрических образцов к временному сопротивлению при стандартных испытаниях, принимаемый равным: для образцов, испытанных на осевое растяжение и осевое сжатие, по таблице данного приложения; для образцов, испытанных на раскалывание, по формуле

$$\gamma = R^{\circ}_{ti}/R_{ti}, \quad (5)$$

где R°_{ti} и R_{ti} — временное сопротивление бетона в соответствующих экспериментальных группах образцов — базовых (кубы с размерами ребер 150 мм) и цилиндрических, испытанных на раскалывание, МПа.

Количество экспериментальных образцов каждой группы должно быть не менее восьми.

Значение коэффициентов приведения γ

| Вид испытания | Коэффициент приведения γ при l/d | | |
|-------------------|---|------|------|
| | 2,00 | 1,50 | 1,00 |
| Осевое растяжение | 1,15 | 1,07 | 1,02 |
| Осевое сжатие | 1,20 | 1,00 | 0,80 |

Промежуточные значения коэффициента γ определяются по линейной интерполяции.

При наличии в обследуемых элементах конструкции различных зон по влажности бетона тарировка производится при соответствующей влажности образцов-кернов.

18. Класс бетона по прочности на сжатие и на растяжение (ГОСТ 25192—82) определяется соответственно по формулам:

$$B = (1 - 1,64v)\bar{R};$$

$$B_t = (1 - 1,69v)\bar{R}_t. \quad (6)$$

19. Ультразвуковой метод оценки прочности бетона в конструкциях эксплуатируемых сооружений следует применять для сокращения времени и затрат на обследование сооружения в сочетании с испытаниями извлеченных образцов.

Оценка прочности образцов ультразвуковым методом должна производиться в соответствии с ГОСТ 17624—78 и ГОСТ 18105.0—80.

Тарировка ультразвуковой аппаратуры производится на образцах-кернах высотой не менее 100 мм, выбуренных из элементов конструкции.

20. При оценке прочности бетона ультразвуковым методом временное сопротивление бетона, его среднеквадратичное отклонение, коэффициент вариации и класс бетона определяются по формулам (4) и (6).

21. Оценку прочности бетона в поверхностном слое конструктивных элементов, находящихся над водой, при наличии признаков его разрушения, обнаруженных при визуальном обследовании или путем простукивания, дополнительно рекомендуется производить склерометрическим методом по ГОСТ 22690.2—77.

Для определения толщины ослабленного поверхностного слоя бетона керны должны разрезаться на диски толщиной 10—15 мм.

МЕТОДИКА ПОВЕРОЧНЫХ РАСЧЕТОВ ЖЕЛЕЗОБЕТОННЫХ ЭЛЕМЕНТОВ ПРИ РЕКОНСТРУКЦИИ ПРИЧАЛЬНЫХ СООРУЖЕНИЙ

1. Поверочные расчеты производятся по указаниям СНиП II-56—77, СНиП 2.03.01—83 и $\frac{\text{ВСН 3—80}}{\text{Минморфлот}}$ с учетом фактических характеристик материалов в конструкции и рекомендаций, содержащихся в пп. 6—12.

2. Поверочные расчеты прочности отдельных элементов производить не требуется, если в период эксплуатации они не получили видимых повреждений, влияющих на прочность, а расчетные усилия в них после реконструкции (усиления) не превышают максимальных усилий в предшествующий период эксплуатации.

Поверочные расчеты на трещинообразование или раскрытие трещин в отдельных элементах производить не требуется, если в реконструируемом сооружении усилия в этих элементах не превышают максимальных усилий в предшествующий период эксплуатации, а на элементах отсутствуют трещины или ширина их раскрытия не превышает предельно допустимых значений, установленных СНиП II-56—77.

При превышении усилий в элементах реконструируемого сооружения соответствующих максимальных усилий в предшествующий эксплуатационный период поверочные расчеты на трещинообразование или раскрытие трещин производятся только для элементов, на которых отсутствуют трещины или ширина их раскрытия не превышает предельно допустимых значений, установленных СНиП II-56—77.

3. Проверка по деформациям (прогибам) производится только для элементов, прогибы которых ограничиваются проектом реконструкции сооружения. Расчетная проверка по деформациям для этих элементов не требуется, если измеренные в процессе эксплуатации или обследования сооружения максимальные прогибы меньше допустимых и если новые нагрузки в реконструируемом сооружении не превышают величин, принятых в первоначальном проекте, или превышают, но удовлетворяется условие

$$\frac{M_{cal}-M_{ser}}{M_{ser}} \leq \frac{f_{adm}-f_{max}}{f_{max}}, \quad (1)$$

где M_{cal} — расчетный изгибающий момент в элементе реконструированного сооружения, кН·м;

M_{ser} — то же, в период предшествующей эксплуатации;

f_{adm} — допустимая величина прогиба, м;

f_{max} — максимальная величина измеренного прогиба в период предшествующей эксплуатации, м.

4. Фактические расчетные характеристики бетона и арматуры устанавливаются по результатам обследования конструктивных элементов по специальной программе, разработанной проектной организацией.

Оценка фактической прочности бетона производится в соответствии с приложением 2 настоящей Инструкции.

Определение фактической прочности и коэффициента вариации бетона производится как для всего конструктивного элемента или группы однотипных конструктивных элементов, так и для наиболее ослабленного сечения или поверхностного слоя бетона отдельных наиболее ответственных несущих элементов.

5. Толщина поверхностного слоя с пониженной прочностью бетона определяется исследованием высверленных образцов ультразвуковым или другим разрушающим методом.

При невозможности использования инструментальных методов толщину поверхностного слоя с пониженной прочностью бетона в поверочных расчетах рекомендуется принимать по табл. 1.

Таблица 1

Толщина поверхностного слоя с пониженной прочностью

| Признаки и причина поверхностного разрушения бетона | Толщина поверхностного слоя, мм |
|---|---------------------------------|
| Истирающее действие твердых наносов и плавающего льда | 0 |
| Коррозионное разрушение в виде: | |
| сетки волосных трещин | 20 |
| шелушения | 30 |
| оголения крупного заполнителя | 20 |
| рыхлой структуры | 50 |

Примечание. При наличии нескольких признаков поверхностного разрушения его толща принимается равной наибольшей величине.

6. Для поверочных расчетов ослабленных сечений элементов (при отсутствии для них экспериментальных данных) расчетный класс бетона по прочности на сжатие B_m устанавливается с учетом дополнительного коэффициента состояния бетона γ_b и проектного класса бетона B :

$$B_m = \gamma_b B, \quad (2)$$

где $\gamma_b = 0,8$ — для поверхностного слоя с признаками коррозионного разрушения;

$\gamma_b = 0,9$ — для остального сечения.

7. Расчетные прочностные характеристики арматуры следует принимать по СНиП 2.03.01—83 в соответствии с фактической величиной физического или условного предела текучести арматурной стали, полученной испытанием по ГОСТ 12004—81 извлеченных из конструкции образцов арматурной стали.

При отсутствии возможности извлечения и испытания образцов в элементах эксплуатируемой конструкции расчетные характеристики арматуры принимаются по СНиП 2.03.01—83 в соответствии с классом арматуры по исполнительной документации на строительство сооружения с умножением на понижающий коэффициент, принимаемый в зависимости от состояния конструкции по табл. 2.

Таблица 2

Понижающие коэффициенты расчетных прочностных характеристик арматуры

| Состояние элемента конструкции в расчетном сечении | Понижающий коэффициент γ_s |
|--|-----------------------------------|
| Отсутствие трещин в защитном слое бетона | 1,0 |
| Наличие поперечных трещин | 0,95 |
| Наличие продольных трещин | 0,90 |
| Отсутствие защитного слоя или его отслаивание с признаками коррозии арматуры | 0,80 |

8. Поверочные расчеты прочности и трещиностойкости следует выполнять: при постоянном усилии вдоль элемента в наиболее слабом сечении;

при переменном усилии вдоль элемента в наиболее слабом сечении и в сечении с наибольшим усилением.

9. Предварительные напряжения в напряженной арматуре при поверочных расчетах принимаются равными проектным напряжениям, уменьшенным на величину дополнительных потерь

$$\sigma_p = \sigma_{p2} - \Delta\sigma_p, \quad (3)$$

где σ_{p2} — проектные предварительные напряжения в арматуре с учетом потерь первой и второй группы, МПа;

$\Delta\sigma_p$ — дополнительные потери, вызванные длительным нагружением, изменением деформативных свойств бетона и арматуры вследствие коррозионных процессов и случайных повреждений в период эксплуатации, МПа.

Дополнительные потери $\Delta\sigma_p$ рекомендуется определять по формуле

$$\Delta\sigma_p = 40 \frac{E_{b0} A_{b0}}{E_b A_b} \frac{1}{1 + \rho_1}, \quad (4)$$

где E_{b0} и A_{b0} — модуль упругости и площадь поперечного сечения бетона (по проекту), МПа и м² соответственно;

E_b и A_b — то же, фактические;

$\rho_1 = \frac{\sigma_{b, \min}}{\sigma_{b, \max}}$ — коэффициент асимметрии обжатия сечения, равный отношению напряжений в бетоне на наименее нагруженной грани к напряжениям в бетоне на наиболее нагруженной грани;

напряжения $\sigma_{b, \min}$ и $\sigma_{b, \max}$ определяются по формулам:

$$\sigma_{b, \min} = \frac{P + N}{A_{red}} - \frac{M - Pe_0}{I_{red}} y; \quad (5)$$

$$\sigma_{b, \max} = \frac{P + N}{A_{red}} + \frac{M - Pe_0}{I_{red}} y_1,$$

где P и e_0 — равнодействующая усилий предварительного напряжения арматуры и ее эксцентриситет относительно центра тяжести приведенного проектного сечения, МН и м;

N , M — нормативные усилия от постоянных и длительно действующих нагрузок в расчетном сечении элемента, МН и МН·м;

A_{red} , I_{red} — площадь и момент инерции проектного приведенного сечения, м² и м⁴;

y_1 , y — расстояния от центра тяжести приведенного сечения до наиболее сжатой (y_1) и наименее сжатой (y) граней сечения, м.

При $\Delta\sigma_p < 20$ МПа принимается $\Delta\sigma_p = 20$ МПа.

10. Геометрические характеристики расчетных сечений (h_r , b_r , h_{r0} , $A_{r, red}$, $I_{r, red}$, y_{r0} и др.) при всех видах поверочных расчетов определяются по фактическим размерам поперечного сечения с учетом ослаблений элемента за счет отколов и снижения прочности поверхностного слоя бетона.

Площадь поперечного сечения

$$A_{r, red} = \Sigma A_{bi} \beta_i + \Sigma \alpha_i A_{si}. \quad (6)$$

Статический момент относительно грани сечения

$$S_{r, red} = \Sigma A_{bi} \beta_i y_{bi} + \Sigma \alpha_i A_{si} y_{si}. \quad (7)$$

Координата центра тяжести относительно той же грани сечения

$$y_{r, 0} = \frac{S_{r, red}}{A_{r, red}} \quad (8)$$

Момент инерции относительно центра тяжести приведенного сечения

$$I_{r, red} = \sum A_{bi} \beta_i y_{0bi}^2 + \sum I_{bi} \beta_i + \sum \alpha_i A_{si} y_{osi}^2, \quad (9)$$

где A_{bi} — площадь элементарных фигур бетонного сечения, м²;
 $\beta_i = E_{bi}/E_b$ — отношение начальных модулей упругости бетона в ослабленной части сечения (например поверхностный слой) к начальному модулю упругости бетона основного сечения;
 A_{si} — площадь поперечного сечения отдельных арматурных стержней, м²;
 $\alpha_i = E_{si}/E_b$ — отношение модулей упругости арматурной стали к начальному модулю упругости бетона основного сечения;
 y_{bi}, y_{si} — расстояния от центров тяжести элементарных фигур и арматурных стержней до оси, относительно которой определяется статический момент приведенного сечения, м;
 y_{0bi}, y_{osi} — то же, относительно оси, проходящей через центр тяжести приведенного сечения, м;
 I_{bi} — собственный момент инерции элементарных фигур, м⁴.

11. При поверочных расчетах на прочность центрально сжатых и на трещинообразование центрально растянутых элементов за несущую способность бетона принимается приведенное сопротивление бетона с учетом фактических размеров расчетного поперечного сечения и местного (поверхностного) ослабления бетона:

при осевом сжатии

$$(AR_b)_{red} = A_1 R_{b1} + A_2 R_{b2}; \quad (10)$$

при осевом растяжении

$$(AR_b)_{red} = A_1 R_{bt1} + A_2 R_{bt2}, \quad (11)$$

где A_1 и R_{b1} — площадь и расчетное сопротивление сжатию основной части ослабленного сечения, м² и МПа соответственно;

A_2 и R_{b2} — то же, поверхностного слоя.

12. Центральные сжатые элементы, сжатая зона изгибаемых, внецентренно сжатых и внецентренно растянутых с большим эксцентриситетом элементов должны проверяться на продольную трещиностойкость по условию

$$n_{сг} m_d \sigma_{с, max} + \gamma_p \sigma_{bp} \leq 0,7 R_{b, ser}; \quad (12)$$

где $\sigma_{с, max}$ — максимальные сжимающие напряжения в сечении от внешней нормативной нагрузки, вычисленные по формуле внецентренного сжатия упругого материала, МПа;

σ_{bp} — величины предварительных напряжений в бетоне наиболее сжатой грани сечения, МПа;

$R_{b, ser}$ — расчетное сопротивление бетона при сжатии для предельных состояний второй группы, соответствующее фактическому классу бетона в конструкции, МПа;

$n_{сг}, m_d$ — коэффициент сочетания нагрузок и дополнительный коэффициент условий работы, принимаемый по $\frac{ВСН 3-80}{\text{Минморфлот}}$;

γ_p — коэффициент точности натяжения арматуры, принимаемый 1,1.

РАСЧЕТ ОБЩЕЙ УСТОЙЧИВОСТИ СУЩЕСТВУЮЩЕГО БОЛЬВЕРКА С УЧЕТОМ ГЛУБИННОГО СДВИГА ПО ПЛОСКИМ ПОВЕРХНОСТЯМ СКОЛЬЖЕНИЯ

1. Для обеспечения общей устойчивости существующего больверка необходимо выполнить условие

$$\gamma_{ic} F_{сдв2} \leq \frac{\gamma_c}{\gamma_n} F_{сдв. пр.} \quad (1)$$

где $F_{сдв2}$ — расчетное значение равнодействующей сдвигающих сил, кН, определяемое по п. 6 с учетом проектных расчетных нагрузок интенсивностью q_{j2} на территории причала за существующим больверком;

$F_{сдв. пр.}$ — расчетное значение равнодействующей предельных сдвигающих сил, соответствующей несущей способности основания существующего больверка в новых условиях функционирования, кН, определяемое по п. 2;

γ_{ic} — коэффициент сочетания нагрузок, принимаемый согласно требованиям СНиП 2.06.01—86;

γ_n — коэффициент надежности по ответственности сооружения, принимаемый согласно требованиям СНиП 2.06.01—86;

γ_c — коэффициент условий работы, принимаемый согласно требованиям СНиП 2.02.02—85.

2. Расчетное значение равнодействующей предельных сдвигающих сил $F_{сдв. пр.}$ определяется по формуле

$$F_{сдв. пр.} = \sqrt{F_{сдв1}^2 + \Delta F_{пр}^2 + 2F_{сдв1} \Delta F_{пр} \cos(\alpha'_1 - \psi)}, \quad (2)$$

где $F_{сдв1}$ — равнодействующая сдвигающих сил, кН, определяемая с учетом нагрузки интенсивностью q_{j1} ($q_{j1} = 0,5q_{j2}$);

$\Delta F_{пр}$ — приращение равнодействующей сдвигающих сил, кН, при увеличении нагрузок от q_{j1} до $q_{jпр}$ ($q_{jпр}$ — интенсивность предельного значения равномерно распределенной нагрузки на причале), определяемое по п. 3;

α'_1 — угол пересечения равнодействующих сдвигающих $F_{сдв1}$ и удерживающих сил $F_{уд1}$, град, определяемый по п. 4;

ψ — угол отклонения линии действия силы $\Delta F_{пр}$ от направления равнодействующей удерживающих сил $F_{уд1}$, град, определяемый по п. 5.

3. Величина $\Delta F_{пр}$ определяется по формуле

$$\Delta F_{пр} = \frac{F_{уд1} + F_{сдв1} (\sin \alpha'_1 \operatorname{tg} \varphi_{ред} - \cos \alpha'_1)}{\cos \psi - \Delta F_{уд} / (\Delta F_{сдв}) - \sin \psi \operatorname{tg} \varphi_{ред}}, \quad (3)$$

где $F_{уд1}$ — равнодействующая удерживающих сил, кН, определяемая с учетом нагрузки интенсивностью q_{j1} ;

$\varphi_{ред}$ — средневзвешенное значение углов внутреннего трения грунтов, расположенных по поверхности скольжения, град;

$\Delta F_{сдв}$, $\Delta F_{уд}$ — приращения равнодействующих соответственно сдвигающих $F_{сдв1}$ и удерживающих сил $F_{уд1}$ при увеличении нагрузок от q_{j1} до q_{j2} , кН;

$$\Delta F_{сдв} = F_{сдв2} - F_{сдв1}; \quad (4)$$

$$\Delta F_{уд} = F_{уд2} - F_{уд1}; \quad (5)$$

где $F_{сдв2}$, $F_{уд2}$ — равнодействующие соответственно сдвигающих и удерживающих сил, кН, определяемые с учетом нагрузки интенсивностью q_{j2} .

4. Угол α'_1 пересечения равнодействующих сдвигающих $F_{сдв1}$ и удерживающих сил $F_{уд1}$ определяется по формуле

$$\alpha'_1 = \beta_{сдв1} - \beta_{уд1} \quad (6)$$

5. Угол отклонения Ψ определяется по формуле

$$\psi = \text{arctg} \frac{F_{сдв2} \sin \alpha'_2 - F_{сдв1} \sin \alpha'_1}{F_{сдв2} \cos \alpha'_2 - F_{сдв1} \cos \alpha'_1}, \quad (7)$$

где $F_{сдв2}$, $F_{сдв1}$ — равнодействующие сдвигающих сил, кН, определяемые соответственно с учетом нагрузки интенсивностью q_{j2} и q_{j1} .
 α'_2 , α'_1 — углы пересечения равнодействующих сдвигающих $F_{сдв1}$ и удерживающих сил $F_{уд1}$, град, определяемые соответственно при нагрузке интенсивностью q_{j2} и q_{j1} .

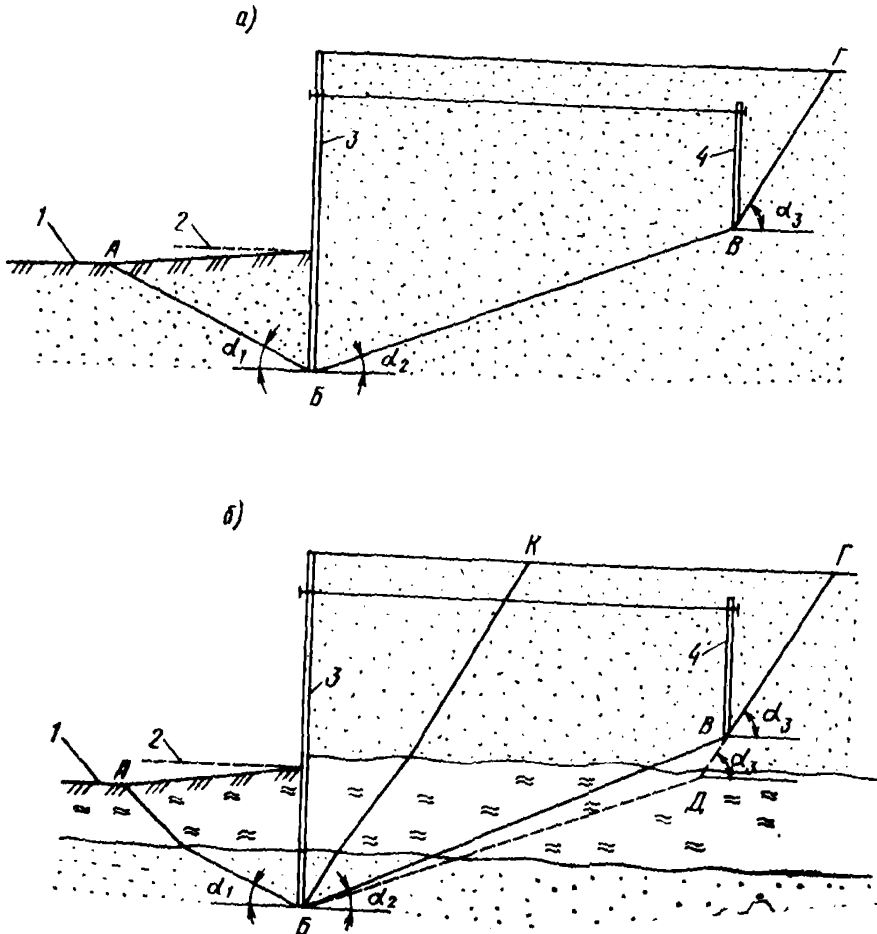


Рис. 1. Схемы расположения поверхности скольжения грунта основания:

a — при однородном основании; b — при разнородном основании; 1 — проектное дно; 2 — существующее дно; 3 — существующий больверк; 4 — анкерная стенка

6. Равнодействующие сдвигающих $F_{сдв1}$ и удерживающих сил $F_{уд1}$ определяются в следующей последовательности:

устанавливается расположение поверхности скольжения сдвигаемой части грунта основания существующего бойлерка (рис. 1, а, б);

сдвигаемая часть грунта расчленяется на отдельные блоки и определяется масса каждого из них G_i с учетом нагрузок на территории причала;

определяются сдвигающие и удерживающие силы, расположенные по поверхности скольжения каждого блока;

определяются равнодействующие $F_{сдв1}$, $F_{сдв2}$, $F_{уд1,0}$, $F_{уд2,0}$ и углы их наклона к горизонту $\beta_{сдв1}$, $\beta_{сдв2}$, $\beta_{уд1,0}$, $\beta_{уд2,0}$, соответствующие нагрузкам интенсивностью q_{j1} ($q_{j1} = 0,5q_{j2}$) и q_{j2} ;

определяются дополнительные удерживающие силы ΔF_1 за счет пригружения пассивной зоны грунта перед стенкой избыточными сдвигающими силами, непогашенными в береговой зоне причала;

определяются равнодействующие удерживающих сил $F_{уд1}$, $F_{уд2}$ и углы их наклона к горизонту $\beta_{уд1}$ и $\beta_{уд2}$ с учетом дополнительных удерживающих сил ΔF_1 и ΔF_2 .

7. Расположение поверхности скольжения грунта основания между лицевой стенкой бойлерка и анкерной опорой принимается по плоскости, проходящей по их подошвам с учетом расположения слабой прослойки (угол наклона α_2 на рис. 1, а, б).

Углы наклона плоскости скольжения α_1 и α_3 (см. рис. 1, а, б) определяются по формулам:

в пассивной зоне

$$\alpha_1 = 45^\circ - 0,5\varphi; \quad (8)$$

в активной зоне

$$\alpha_3 = 45^\circ + 0,5\varphi, \quad (9)$$

где φ — угол внутреннего трения грунта, град.

При наличии разнородного грунта основания (см. рис. 1, б) расчет проводится с учетом трех видов расположения поверхности скольжения со стороны берега:

по плоскости обрушения БК;

по ломаной поверхности БВГ, проходящей по подошвам лицевой стенки бойлерка и анкерной опоры;

по ломаной поверхности БДВГ с учетом максимальной возможности прохождения поверхности в пределах слабого слоя.

За основу принимается наиболее неблагоприятное расположение поверхностей скольжения.

8. Вертикальные сечения между блоками следует проводить через точки пересечения плоскости скольжения с поверхностями слоев грунта (рис. 2, а).

9. Сдвигающие F_i и удерживающие силы F'_i на участке каждого блока определяются по формулам:

$$F_i = G_i \sin \alpha_i; \quad (10)$$

$$F'_i = G_i \cos \alpha_i \operatorname{tg} \varphi_i + c_i l_i, \quad (11)$$

где G_i — масса i -го блока, кН;

α_i — угол наклона плоскости скольжения i -го блока к горизонтали, град;

c_i — удельное сцепление грунта i -го блока, кПа;

l_i — длина поверхности скольжения на участке i -го блока, м.

10. Равнодействующая сдвигающих сил $F_{сдв i}$ и угол ее наклона к горизонтали $\beta_{сдв i}$ определяются путем векторного суммирования сил, направленных в сторону смещения существующего бойлерка (рис. 2, б), по формулам:

$$F_{сдв i} = \sqrt{\sum F_{61y}^2 + \sum F_{61x}^2}; \quad (12)$$

$$\beta_{сдв i} = \operatorname{arctg} \frac{\sum F_{61y}}{\sum F_{61x}}, \quad (13)$$

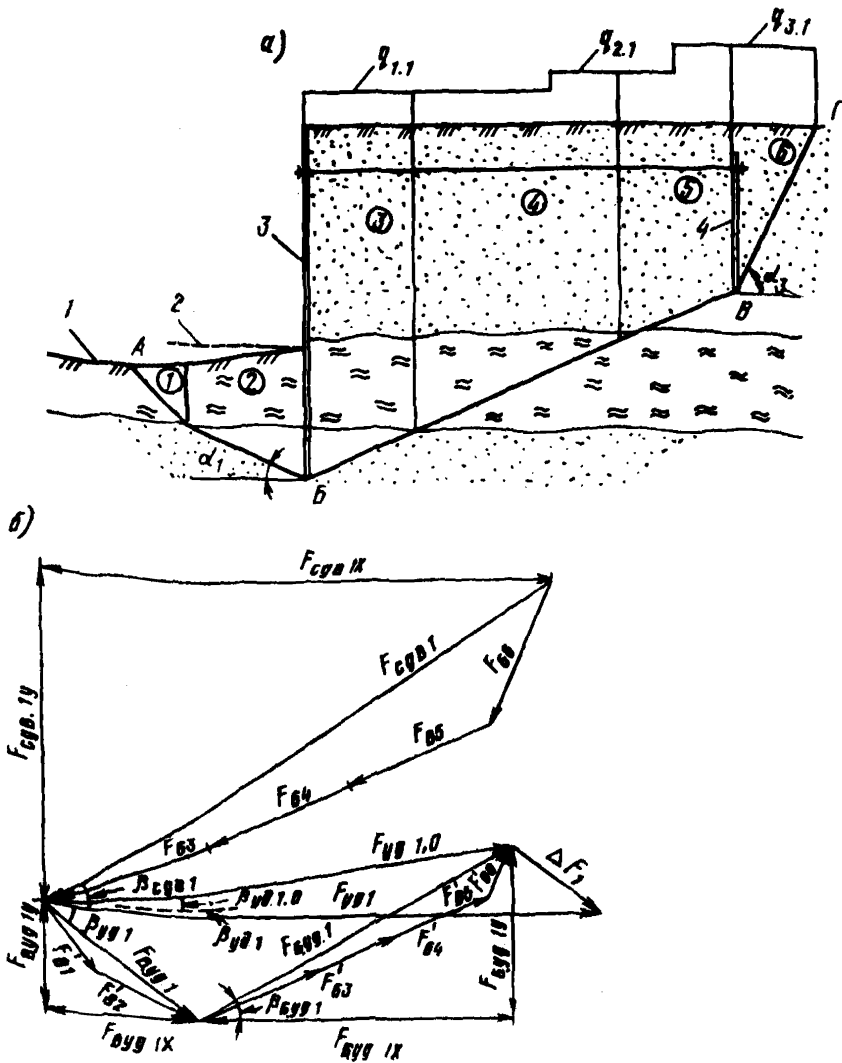


Рис. 2. Схема к определению равнодействующих сдвигающих и удерживающих сил:
 а — расчетная схема; б — многоугольники сил; 1 — проектное дно; 2 — существующее дно; 3 — существующий болюверк; 4 — анкерная стенка

где $\Sigma F_{сдв.у}$, $\Sigma F_{сдв.х}$ — соответственно суммы вертикальных и горизонтальных проекций сдвигающих сил на участках блоков в сторону берега, кН.

11. Вертикальные и горизонтальные проекции сдвигающих сил определяются по формулам:

$$F_{сдв.у} = F_{сдв} \sin \alpha_1; \quad (14)$$

$$F_{сдв.х} = F_{сдв} \cos \alpha_1, \quad (15)$$

где $F_{сдв}$ — сдвигающие силы, расположенные в сторону берега, кН.

12. Равнодействующая удерживающих сил $F_{уд10}$ и угол ее наклона к горизонту $\beta_{уд10}$ определяются путем векторного суммирования сил, направленных против смещения больверка (см. рис. 2, б), по формулам:

$$F_{уд10} = \sqrt{(\Sigma F_{б.уд1y} - k_p \Sigma F_{в.уд1y})^2 + (\Sigma F_{б.уд1x} + k_p \Sigma F_{в.уд1x})^2}, \quad (16)$$

$$\beta_{уд10} = \arctg \frac{\Sigma F_{б.уд1y} - k_p \Sigma F_{в.уд1y}}{\Sigma F_{б.уд1x} + k_p \Sigma F_{в.уд1x}}, \quad (17)$$

где $\Sigma F_{б.уд1y}$, $\Sigma F_{б.уд1x}$ — соответственно суммы вертикальных и горизонтальных проекций удерживающих сил на участке блоков в сторону берега, кН;

$\Sigma F_{в.уд1y}$, $\Sigma F_{в.уд1x}$ — соответственно суммы вертикальных и горизонтальных проекций удерживающих сил на участке блоков в сторону воды, кН;

k_p — коэффициент увеличения реакции грунта перед лицевой стенкой существующего больверка (п. 5.3.6).

13. Вертикальные и горизонтальные проекции удерживающих сил определяются по формулам:

$$F_{б.уд1y} = F_{б.уд1} \sin \beta_{б.уд1}; \quad (18)$$

$$F_{б.уд1x} = F_{б.уд1} \cos \beta_{б.уд1}; \quad (19)$$

$$F_{в.уд1y} = F_{в.уд1} \sin \beta_{в.уд1}; \quad (20)$$

$$F_{в.уд1x} = F_{в.уд1} \cos \beta_{в.уд1}, \quad (21)$$

где $F_{б.уд1}$, $F_{в.уд1}$ — соответственно равнодействующие удерживающих сил в сторону берега и в сторону воды (кН), определяемые по п. 14.

14. Равнодействующие удерживающих сил в сторону берега $F_{б.уд1}$ и в сторону воды $F_{в.уд1}$, а также углы их наклона к горизонту $\beta_{б.уд1}$ и $\beta_{в.уд1}$ определяются по формулам:

$$F_{б.уд1} = \sqrt{(\Sigma F'_{б.1y})^2 + (\Sigma F'_{б.1x})^2}; \quad (22)$$

$$\beta_{б.уд1} = \arctg \frac{\Sigma F'_{б.1y}}{\Sigma F'_{б.1x}}; \quad (23)$$

$$F_{в.уд1} = \sqrt{(\Sigma F'_{в.1y} + \Sigma F'_{в.1y})^2 + (\Sigma F'_{в.1x} + \Sigma F'_{в.1x})^2}; \quad (24)$$

$$\beta_{в.уд1} = \arctg \frac{\Sigma F_{в.1y} + \Sigma F'_{в.1y}}{\Sigma F_{в.1x} + \Sigma F'_{в.1x}}, \quad (25)$$

где $F'_{б1y}$, $F'_{б1x}$, $F'_{в1y}$, $F'_{в1x}$, $F_{в1y}$, $F_{в1x}$ — соответственно вертикальные и горизонтальные проекции удерживающих сил в сторону берега $F'_{б1}$ и в сторону воды $F'_{в1}$, сдвигающих сил в сторону воды $F_{в1}$, кН.

15. Дополнительная удерживающая сила ΔF_1 определяется по формуле

$$\Delta F_1 = N_1 \operatorname{tg} \varphi_{ред0}, \quad (26)$$

где N_1 — нормальная составляющая избыточной сдвигающей силы, кН;

$$N_1 = [F_{сдв1} \cos(\beta_{сдв1} - \varphi_{ред0}) - F_{уд1,0} \cos(\varphi_{ред0} - \beta_{уд1,0}) + F_{в.уд1} \cos(45^\circ + 0,5\varphi_{ред0})] \sin(0,5\alpha_{ред1} + \varphi_{ред0}), \quad (27)$$

где $\beta_{сдв1}$, $\beta_{сдв1,0}$ — углы наклона к горизонту равнодействующих соответственно сдвигающих $F_{сдв1}$ и удерживающих сил $F_{уд1,0}$, град;
 $\varphi_{ред0}$ — средневзвешенное значение углов внутреннего трения грунтов по вертикальной плоскости, проходящей у передней грани существующего больверка, град;
 $F_{в,уд1}$ — равнодействующая удерживающих сил в сторону воды, кН;
 $\alpha_{ред1}$ — средневзвешенный угол наклона поверхности скольжения в пассивной зоне грунта, град.

Примечание. В случаях $\beta_{сдв1} > \varphi_{ред0}$ значение $\beta_{сдв1}$ принимается равным $\varphi_{ред0}$.

16. Равнодействующая удерживающих сил $F_{уд1}$ и угол наклона ее к горизонту $\beta_{уд1}$ с учетом дополнительной удерживающей силы ΔF_1 (см. рис. 2, б) определяются по формулам:

$$F_{уд1} = \sqrt{(\Sigma F_{б.уд1y} - k_p \Sigma F_{в.уд1y} - \Delta F_{1y})^2 + (\Sigma F_{б.уд1x} - k_p \Sigma F_{в.уд1x} + \Delta F_{1x})^2}; \quad (28)$$

$$\beta_{уд1} = \arctg \frac{\Sigma F_{б.уд1y} - k_p \Sigma F_{в.уд1y} - \Delta F_{1y}}{\Sigma F_{б.уд1x} - k_p \Sigma F_{в.уд1x} + \Delta F_{1x}}, \quad (29)$$

где ΔF_{1y} , ΔF_{1x} — соответственно вертикальные и горизонтальные проекции дополнительных удерживающих сил ΔF_1 , кН.

17. Интенсивность предельного значения равномерно распределенной нагрузки $q_{jпр}$ на причале за существующим больверком в новых условиях функционирования определяется по формуле

$$q_{jпр} = \frac{\Delta F_{пр}(q_{j2} - q_{j1})}{\Delta F_{сдв}} + q_{j1}. \quad (30)$$

ПРИМЕРЫ РАСЧЕТА РЕКОНСТРУИРОВАННЫХ ПРИЧАЛЬНЫХ
СООРУЖЕНИЙ

П Р И М Е Р 1

Расчет реконструкции причального сооружения типа «больверк»

1. Исходные данные

1.1. Существующее причальное сооружение представляет собой заанкеренный больверк из железобетонного шпунта сечением $0,25 \times 0,50$ м. Глубина у сооружения — 5,1 м, отметка кордона — 2,50 м, отметка уровня крепления анкеров — 0,50 м. Нагрузки третьей категории.

1.2. Проектная глубина у причала после реконструкции — 6,50 м, отметка кордона — 2,50 м. Нагрузки второй категории.

1.3. В основании сооружения до отметки минус 9,00 м произведена замена слабого грунта песком средней крупности с расчетными характеристиками: $\varphi=30^\circ$, $\rho=1,8$ т/м³ (над водой), $\rho=1,0$ т/м³ (под водой). От отметки минус 9,00 м до отметки минус 21,2 м расположены илы глинистые слабтекучие ($\varphi=9^\circ$, $\rho=0,66$ т/м³, $C=6$ кПа), подстилаемые тугопластичными суглинками ($\varphi=9^\circ$, $\rho=0,88$ т/м³, $C=12$ кПа) до отметки минус 25,4 м, ниже которой залегают гравийно-галечные грунты ($\varphi=33^\circ$, $\rho=1,05$ т/м³).

1.4. Рациональным для данных условий вариантом реконструкции является устройство эстакадной оторочки из железобетонных свай сечением $0,45 \times 0,45$ м с задним шпунтом в виде сплошного ряда из тех же свай.

Для выбора отметок погружения свай оторочки и назначения оптимального их шага рассмотрен ряд вариантов, причем в качестве критерия выбраны показатели общей устойчивости причала.

Результаты расчета устойчивости методом круглоцилиндрических поверхностей скольжения по программе PURS приведены в табл. 1.

Т а б л и ц а 1

Результаты расчета устойчивости

| Реконструктивное мероприятие | Вариант реконструкции | | Кoeffициент общей устойчивости |
|--|-----------------------|------------------|--------------------------------|
| | Отметка низа, м | | |
| | оторочки | подкрановых свай | |
| Устройство двух рядов подкрановых железобетонных свай с шагом 3,0 м | — | —26,4 | 0,696 |
| Устройство оторочки из железобетонного шпунта (сваи сечением $0,45 \times 0,45$ м) и одного ряда железобетонных свай сечением $0,45 \times 0,45$ м с шагом 3,0 м | —14,2 | —26,4 | 0,713 |
| То же | —21,2 | —26,4 | 0,771 |
| » | —26,4 | —26,4 | 1,550 |
| То же, при наличии жесткой связи (плита перекрытия) между оторочкой и первым свайным рядом | —26,4 | —26,4 | 1,580 |
| То же | —25,4 | —25,4 | 1,070 |
| Устройство оторочки в виде ряда железобетонных свай сечением $0,45 \times 0,45$ м с шагом 1,15 м и двух подкрановых рядов из таких же свай с шагом 3,0 м | —26,4 | —26,4 | 0,693 |

Полученные данные позволяют рекомендовать в качестве основного вариант реконструкции с устройством эстакадной оторочки из железобетонных свай сечением $0,45 \times 0,45$ м, забитых с шагом 3,0 м на расстоянии 3,45 м от существующего бойлерка до отметки минус 25,4 м, и сплошного подкранового ряда из таких же свай, расположенных на расстоянии 1,45 м перед существующим бойлерком (рис. 1, б) и забитых до той же отметки. Позади последнего на расстоянии 9,05 м размещен ряд из тыловых подкрановых свай.

При проектировании был рассмотрен равноценный по параметрам общей устойчивости вариант шпунтовой оторочки с двумя рядами подкрановых свай, забитых до отметки минус 25,4, и с устройством на всю высоту каменного заполнения между вновь устраиваемым и существующим шпунтом (рис. 1, а). Однако в этом решении до 5,5 м увеличивалось расстояние от передней крановой ноги до линии кордона, а передний ряд подкрановых свай должен был забиваться через тыловую часть каменной призмы, что явилось причиной отказа от такого способа реконструкции.

1.5. Отметка низа свай оторочки принимается на основе результатов расчета общей устойчивости сооружения, равной минус 25,4 м.

1.6. Статический расчет напряженно-деформированного состояния реконструируемого сооружения выполнен по программе PORT с применением стержневой аппроксимации при учете передачи усилий в грунтовой среде.

Расчетная схема причала, а также величина и расположение нагрузок, определенных с коэффициентом надежности $\gamma_1 = 1,0$, приведены на рис. 2. Распорное давление на лицевой свайный ряд А определено как силосное в банке I (эпюра 1), а давление на средний ряд Б до отметки минус 10,5 м — как разность силосных давлений в банках I и II, ниже отметки минус 10,5 м — как разность между активным давлением грунта справа и силосным давлением слева (со стороны банки I). На тыловой ряд С (существующая шпунтовая стенка) до отметки минус 4,1 м действует активное давление грунта (эпюра 4), а ниже ее боковое давление определяется как разность между активным давлением справа и силосным давлением слева со стороны банки II (разность эпюр 4 и 3).

2. Исходные данные к программе PORT

2.1. Характеристики

| | | |
|---|-----|------------|
| Число элементов | | NM = 62 |
| Число узлов | | NU = 54 |
| Число особых узлов | | ND = 0 |
| Число вариантов загрузки | | NQ = 1 |
| Число элементов, нагруженных распределенной нагрузкой | | NR = 45 |
| Число узлов, нагруженных сосредоточенной нагрузкой | | NS = 0 |
| Число параметров у элементов | | NP = 5 |
| Число степеней свободы в узле | | NC = 3 |
| Число узлов у элемента | | NZ = 2 |
| Число заданных перемещений | | NW = 0 |
| Число групп шарнирных узлов | | NN = 2 |
| Шарнирные узлы | | |
| Пар узлов | Тип | Пары узлов |
| 1 | 1 1 | 52 54 |
| 1 | 2 2 | 52 54 |
| Число неизвестных в расчетной схеме | | N = 160 |
| Ширина ленты системы уравнений | | H = 12 |
| Элемент N = 1 | | |

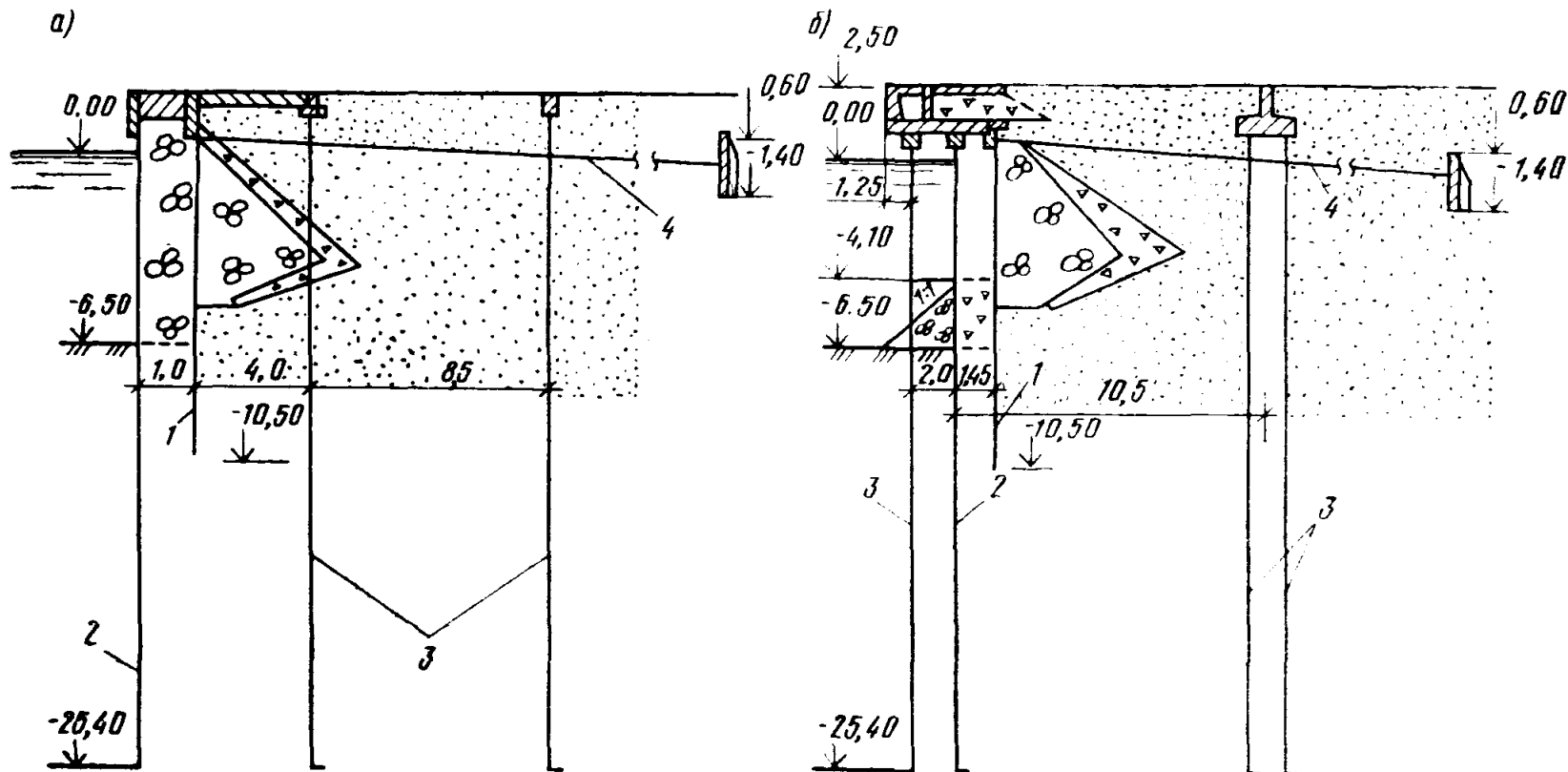


Рис. 1. Варианты реконструкции причала:

a — конструкция причала с передним подкрановым рядом свай позади существующего бьева; *б* — то же, впереди существующего бьева; *1* — существующий бьева; *2* — сплошной ряд из железобетонных свай сечением $0,45 \times 0,45$ м; *3* — свайный ряд из таких же свай шагом 3,0 м; *4* — анкерная тяга $\varnothing 56$ мм

2.2. Матрица топологии

| № | 1 | 2 | 3 | 4 | 5 | 6 | 7 | 8 | 9 | 10 |
|---|----|----|----|----|----|----|----|----|----|----|
| 0 | 43 | 40 | 37 | 34 | 31 | 28 | 25 | 22 | 19 | 17 |
| | 40 | 37 | 34 | 31 | 28 | 25 | 22 | 19 | 17 | 15 |
| | 1 | 1 | 1 | 1 | 2 | 3 | 4 | 5 | 6 | 7 |
| 1 | 15 | 13 | 11 | 9 | 7 | 5 | 3 | 49 | 47 | 44 |
| | 13 | 11 | 9 | 7 | 5 | 3 | 49 | 47 | 44 | 41 |
| | 8 | 9 | 10 | 11 | 12 | 13 | 14 | 15 | 15 | 15 |
| 2 | 41 | 38 | 35 | 32 | 29 | 26 | 23 | 20 | 18 | 16 |
| | 38 | 35 | 32 | 29 | 26 | 23 | 20 | 18 | 16 | 14 |
| | 15 | 15 | 15 | 15 | 15 | 15 | 15 | 15 | 16 | 17 |
| 3 | 14 | 12 | 10 | 8 | 6 | 4 | 54 | 53 | 51 | 50 |
| | 12 | 10 | 8 | 6 | 4 | 54 | 53 | 51 | 50 | 48 |
| | 18 | 19 | 20 | 21 | 22 | 23 | 24 | 24 | 24 | 24 |
| 4 | 48 | 45 | 42 | 39 | 36 | 33 | 30 | 27 | 24 | 43 |
| | 45 | 42 | 39 | 36 | 33 | 30 | 27 | 24 | 21 | 46 |
| | 24 | 24 | 24 | 24 | 24 | 24 | 24 | 25 | 26 | 27 |
| 5 | 46 | 49 | 28 | 25 | 22 | 19 | 17 | 38 | 35 | 29 |
| | 49 | 52 | 29 | 26 | 23 | 20 | 18 | 39 | 36 | 30 |
| | 28 | 29 | 30 | 31 | 32 | 33 | 34 | 35 | 36 | 37 |
| 6 | 26 | 51 | 0 | 0 | 0 | 0 | 0 | 0 | 0 | 0 |
| | 27 | 0 | 0 | 0 | 0 | 0 | 0 | 0 | 0 | 0 |
| | 38 | 39 | 0 | 0 | 0 | 0 | 0 | 0 | 0 | 0 |

2.3. Типы жесткостей элементов

Число типов жесткостей — 39

| № | 1 | 2 | 3 | 4 | 5 | 6 | 7 | 8 | 9 | 10 |
|---|---|---|---|---|--|---|---|---|--|---|
| 0 | 0.342E 04 0.203E 06 0.0 0.0 0.0 | 0.342E 04 0.203E 06 0.0 59.0 0.0 | 0.342E 04 0.203E 06 59.0 176. 176. 0.0 | 0.342E 04 0.203E 06 176. 294. 0.0 | 0.342E 04 0.203E 06 97.0 122. 0.0 | 0.342E 04 0.203E 06 122. 148. 0.0 | 0.342E 04 0.203E 06 148. 173. 0.0 | 0.342E 04 0.203E 06 173. 224. 0.0 | 0.342E 04 0.203E 06 224. 275. 0.0 | 0.342E 04 0.203E 06 275. 338. 0.0 |
| 1 | 0.342E 04 0.203E 06 338. 405. 0.0 | 0.342E 04 0.203E 06 734. 849. 0.0 | 0.342E 04 0.203E 06 849. 956. 0.0 | 0.342E 04 0.203E 06 0.167E 04 0.170E 04 0.200E 05 | 0.228E 05 0.135E 07 0.0 0.0 0.0 | 0.228E 05 0.135E 07 500. 530. 0.0 | 0.228E 05 0.135E 07 530. 700. 0.0 | 0.228E 05 0.135E 07 700. 850. 0.0 | 0.228E 05 0.135E 07 850. 1000. 0.0 | 0.228E 05 0.135E 07 1000. 0.115E 04 0.0 |
| 2 | 0.228E 05 0.135E 07 0.208E 04 0.230E 04 0.0 | 0.228E 05 0.135E 07 0.230E 04 0.265E 04 0.0 | 0.228E 05 0.135E 07 0.462E 04 0.471E 04 0.118E 05 | 0.391E 04 0.750E 06 0.0 0.0 0.0 | 0.391E 04 0.750E 06 880. 0.111E 04 0.0 | 0.391E 04 0.750E 06 365. 462. 0.260E 04 | 0.943E 05 0.231E 07 0.0 0.0 0.0 | 0.430E 04 0.825E 06 0.0 0.0 0.0 | 0.368E 06 0.363E 07 0.0 0.0 0.0 | 25.0 300. 0.0 0.0 0.0 |
| 3 | 25.0 300. 0.0 0.0 0.0 | 15.2 183. 0.0 0.0 0.0 | 5.40 65.0 0.0 0.0 0.0 | 5.40 65.0 0.0 0.0 0.0 | 68.6 420. 0.0 0.0 0.0 | 25.0 300. 0.0 0.0 0.0 | 25.0 300. 0.0 0.0 0.0 | 25.0 300. 0.0 0.0 0.0 | 722. 0.0 0.0 0.0 0.0 | 0.0 0.0 0.0 0.0 0.0 |

E=1.00 MЮ=0.500 ЕД=0.0 КС=0.0
ALF=0.0

2.4. Координаты узлов

| № | 1 | 2 | 3 | 4 | 5 | 6 | 7 | 8 | 9 | 10 |
|---|---------------|---------------|---------------|---------------|---------------|---------------|--------------|---------------|---------------|---------------|
| 0 | 0.0 -25.0 | 2.00 -25.0 | 0.0 -24.0 | 2.00 -24.7 | 0.0 -23.0 | 2.00 -23.0 | 0.0 -21.1 | 2.00 -21.1 | 0.0 -18.5 | 2.00 -18.5 |
| 1 | 0.0 -16.0 | 2.00 -16.0 | 0.0 -14.0 | 2.00 -14.0 | 0.0 -12.0 | 2.00 -12.0 | 0.0 -11.0 | 2.00 -11.0 | 0.0 -10.0 | 2.00 -10.0 |
| 2 | 3.50 -10.5 | 0.0 -9.0 | 2.00 -9.0 | 3.50 -9.0 | 0.0 -8.0 | 2.00 -8.0 | 3.50 -8.0 | 0.0 -7.0 | 2.00 -7.0 | 3.50 -7.0 |
| 3 | 0.0 -6.50 | 2.00 -6.50 | 3.50 -6.50 | 0.0 -4.25 | 2.00 -6.00 | 3.50 -6.00 | 0.0 -1.50 | 2.00 -5.00 | 3.50 -5.00 | 0.0 0.0 |
| 4 | 2.00 -4.00 | 3.50 -4.00 | 0.0 1.22 | 2.00 -1.50 | 3.50 -3.00 | 0.60 1.22 | 2.00 0.0 | 3.50 -2.00 | 2.00 1.22 | 3.50 0.0 |
| 5 | 3.50 0.50 | 3.50 1.22 | 3.50 0.80 | 3.50 1.22 | 0.0 0.0 | 0.0 0.0 | 0.0 0.0 | 0.0 0.0 | 0.0 0.0 | 0.0 0.0 |

2.5. Элементы, загруженные распределенной нагрузкой

| № | 1 | 2 | 3 | 4 | 5 | 6 | 7 | 8 | 9 | 10 |
|---|----------|----------|----------|----------|----------|----------|----------|----------|----------|----------|
| 0 | 4 1 | 5 2 | 6 3 | 7 4 | 8 5 | 9 6 | 10 7 | 11 8 | 12 9 | 13 10 |
| 1 | 14 11 | 15 12 | 16 13 | 17 14 | 21 15 | 22 16 | 23 17 | 24 18 | 25 19 | 26 20 |
| 2 | 27 21 | 28 22 | 29 23 | 30 24 | 31 25 | 32 26 | 33 27 | 34 28 | 35 29 | 36 30 |
| 3 | 37 31 | 38 32 | 39 33 | 40 34 | 41 35 | 42 36 | 43 37 | 44 38 | 45 39 | 46 40 |
| 4 | 47 41 | 48 42 | 49 43 | 51 44 | 52 44 | 0 0 | 0 0 | 0 0 | 0 0 | 0 0 |

Число типов распределенных нагрузок NTRN=44

2.6. Типы распределенных нагрузок

| № | 1 | 2 | 3 | 4 | 5 | 6 | 7 | 8 | 9 | 10 |
|---|--------|--------|--------|--------|-------|-------|-----------|-----------|-----------|-----------|
| 0 | 0.0 | -0.600 | -0.700 | -0.900 | -1.64 | -1.95 | -2.25 | -2.50 | -3.10 | -3.60 |
| | -0.400 | -0.700 | -0.900 | -1.18 | -1.95 | -2.25 | -2.50 | -3.10 | -3.60 | -4.27 |
| 1 | -4.27 | -3.82 | -5.00 | -3.40 | 0.0 | 0.0 | 0.0 | 0.380E-01 | 0.0 | 0.500E-01 |
| | -5.00 | -5.00 | -6.22 | -3.52 | 0.0 | 0.0 | 0.500E-01 | 0.0 | 0.500E-01 | 0.500 |
| 2 | 0.500 | -0.250 | -0.950 | -9.20 | -8.00 | -10.7 | -10.4 | -11.8 | -13.0 | -10.1 |
| | -0.250 | -0.950 | -1.50 | -8.80 | -10.0 | -10.4 | -11.6 | -11.6 | -13.0 | -10.2 |
| 3 | -1.43 | -1.82 | -1.12 | -1.33 | -1.55 | -2.21 | -2.40 | -3.92 | -3.72 | -3.80 |
| | -1.73 | -1.12 | -1.33 | -1.55 | -1.80 | -2.40 | -2.60 | -4.00 | -3.80 | -4.00 |
| 4 | -4.00 | -9.90 | -9.30 | -9.75 | 0.0 | 0.0 | 0.0 | 0.0 | 0.0 | 0.0 |
| | -4.10 | -9.30 | -9.03 | -9.75 | 0.0 | 0.0 | 0.0 | 0.0 | 0.0 | 0.0 |

3. Результаты расчета

Величины максимальных усилий в основных конструктивных элементах реконструируемого сооружения приведены в табл. 2.

Таблица 2

Величины максимальных усилий в элементах причала

| Конструктивный элемент | Изгибающий момент, кН·м/м | Нормальная сила, кН/м |
|------------------------|---------------------------|-----------------------|
| Шпунтовая оторочка | 131,0 | 171,0 |
| Существующий больверк | 92,3 | 102,0 |
| Сваи кордонного ряда | 32,7 | 65,7 |

Примечание. Анкерная реакция составляет 108 кН/м.

4. Оценка несущей способности конструктивных элементов причального сооружения

4.1. Расчетное усилие в анкере

$$R_a = k_a R S_a = 1,5 \cdot 108 \cdot 1,65 = 267,3 \text{ кН.}$$

Расчетная несущая способность анкера диаметром 56 мм из стали марки ВСт ЗПС2 равна 492,5 кН.

Условие прочности для анкерной тяги выполнено, так как

$$\gamma_{tc} R_a \leq R_p \frac{\gamma_c}{\gamma_n};$$

$$1,0 \cdot 267,3 < 492,5 \frac{1,0}{1,15}$$

4.2. Максимальный расчетный изгибающий момент, действующий на элемент оторочки,

$$M = m_c M_{\max} (b + \Delta) = 0,75 \cdot 131 \cdot 0,45 = 44,2 \text{ кН·м.}$$

4.3. Максимальный расчетный изгибающий момент, действующий на элемент существующего больверка,

$$M = m_c M_{\max} (b + \Delta) = 0,75 \cdot 92,3 \cdot 0,50 = 34,61 \text{ кН·м.}$$

Расчетная несущая способность (по трещиностойкости) железобетонной шпунтины сечением 0,25×0,50 м равна 28,6 кН·м. Условие трещиностойкости шпунтины не выполнено, так как

$$\gamma_{tc} M > M_p \frac{\gamma_c}{\gamma_n};$$

$$1,0 \cdot 34,61 > 28,6 \frac{1,15}{1,15}$$

Учет этого обстоятельства может быть выполнен как за счет конструктивных мероприятий (например повышением уровня отсыпки щебня между больверком и оторочкой), так и оценкой величин изгибающих моментов в элементах реконструкции, которые возникнут в результате перераспределения усилий в случае повреждения существующего больверка. В рассматриваемом сооружении (при выходе из строя существующего больверка) передача дополнительных уси-

лий на оторочку может быть допустима, поскольку она имеет достаточные запасы прочности.

П Р И М Е Р 2

Расчет оторочки перед существующим бойлерком

1. Исходные данные

1.1. Глубина у сооружения до реконструкции — 9,75 м, отметка кордона — 3,0 м, отметка уровня крепления анкеров бойлерка — 0,50 м. Нагрузки первой категории.

1.2. Проектная глубина у оторочки — 13,0 м, отметка кордона — 3,0 м, отметка уровня крепления анкеров оторочки — 0,85 м. Нагрузки первой категории.

1.3. Грунт основания — суглинок с расчетными характеристиками $\varphi=25^\circ$, $C=10,0$ кПа, $\rho=1,0$ т/м³; грунт засыпки — песок с расчетными характеристиками $\varphi=30^\circ$, $\rho=1,8$ т/м³ (над водой), $\rho=1,0$ т/м³ (под водой).

1.4. Оторочка принимается из предварительно напряженных железобетонных оболочек диаметром $d_0=1,6$ м, толщиной стенки $t=0,15$ м (марка бетона 400, $E=33,0 \cdot 10^8$ кПа).

Анкеровка оторочки производится за анкерную шпунтовую стенку.

Существующий бойлерк из стального шпунта Ларсен-V ($I=54 \cdot 10^{-4}$ м⁴, $E=2 \cdot 10^8$ кПа, $R_a=750$ кН, $M=560$ кН·м), заанкерванный за анкерную шпунтовую стенку высотой 4,8 м. Длина анкера $l_{ac}=22,0$ м.

Расстояние в осях между оторочкой и существующим бойлерком принимается равным 4,4 м.

Конструктивная схема сооружения приведена на рис. 3, а.

1.5. Глубина погружения оторочки выбирается из условия общей устойчивости в соответствии с указаниями п. 5.2.3 на отметке минус 21,0 м (в первом приближении глубина погружения принимается равной $d_{min}=8,0$ м).

1.6. Расчетная плоскость оторочки принимается на расстоянии $0,25 d_0$ от оси оболочки в сторону засыпки.

Расчетная плоскость существующего бойлерка проходит по оси стенки.

Расстояние между расчетными плоскостями оторочки и бойлерка $a=4,0$ м.

1.7. Величины и расположение вертикальных нагрузок за расчетной плоскостью существующего бойлерка приведены на рис. 3, б. Расчетные равномерно распределенные нагрузки на причале определены с коэффициентом надежности по нагрузке $\gamma_f=1,0$.

2. Бланк исходных данных к программе ОТОР (заполняется в системе единиц СИ)

2.1. Массив характеристик слоев грунта для оторочки

| U_i | ρ_i | Φ_i | C_i | L_{A_i} | L_{AC_i} | L_{P_i} | L_{PC_i} | K_i |
|-------|----------|----------|-------|-----------|------------|-----------|------------|-------|
| 3.00 | 1.80 | 30.00 | 0.00 | 0.280 | 0.950 | 5.670 | 7.100 | 5000 |
| 12.75 | 1.00 | 30.00 | 0.00 | 0.280 | 0.950 | 5.670 | 7.100 | 5000 |
| 28.00 | 1.00 | 25.00 | 10.00 | 0.350 | 1.070 | 3.940 | 5.460 | 4000 |

2.2. Массив характеристик слоев грунта для существующего бойлерка, переднего шпунта свайного ростверка, заднего шпунта свайного ростверка в данном случае одинаков с массивом характеристик слоев грунта для оторочки.

2.3. Массив расчетных вертикальных нагрузок, расположенных за расчетной плоскостью существующего бойлерка

| B_j | Q_j | A_j |
|-----------|---------|--------|
| 9.800E+00 | 67.000 | 0.000 |
| 6.000E+00 | 87.000 | 9.800 |
| 1.000E+10 | 127.000 | 15.800 |

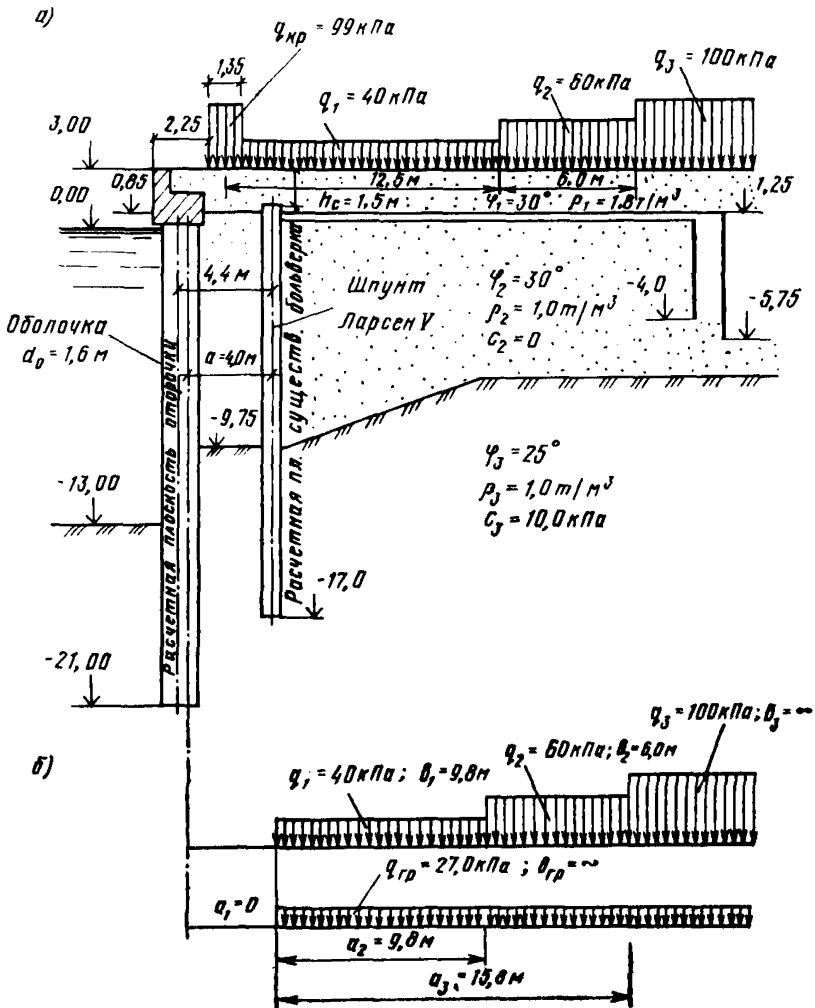


Рис. 3. Схема сооружения:
а — конструктивная схема; б — схема расположения вертикальных нагрузок за расчетной плоскостью существующего большевка

2.4. Массив характеристик слоев грунта за анкерной стенкой

| γ_1 | ρ_1 | Φ_1 | C_1 | L_{A1} | L_{AC1} | L_{P1} | L_{PC1} | L_{A1} | L_{P1} | K_1 |
|------------|----------|----------|-------|----------|-----------|----------|-----------|----------|----------|-------|
| 3.000 | 1.800 | 30.00 | 0.00 | 0.280 | 0.950 | 3.940 | 4.410 | 0.330 | 3.000 | 5000 |
| 13.000 | 1.000 | 30.00 | 0.00 | 0.280 | 0.950 | 3.940 | 4.410 | 0.330 | 3.000 | 5000 |

| K | HO | HA | TM | TOO | HB | HCC | HMC | HAC |
|-------|--------|-------|-------|-------|--------|--------|-------|-------|
| 0.500 | 13.850 | 2.150 | 8.000 | 8.000 | 17.500 | 18.500 | 1.500 | 2.500 |

| T | S | ZO | ZZS | ZPS | ZL | QO | QH | QP |
|-------|-------|-------|-------|-------|-------|--------|--------|-------|
| 7.250 | 4.000 | 4.000 | 0.000 | 0.000 | 0.000 | 53.400 | 40.000 | 0.000 |

| EIO | EI | σZ | FZ | KZ | $\sigma 1$ | LPZ | HPL | RH1 |
|-----------|-----------|------------|--------|----------|------------|-------|-------|-------|
| 2.817E+05 | 1.080E+05 | 1.000 | 30.000 | 5000.000 | 0.000 | 0.000 | 0.000 | 400.0 |

| T1 | Q | N1 | P | MD | DD | Z | ECT |
|-------|---------|-------|-------|-------|-----------|-----------|-----------|
| 0.400 | 100.000 | 0.800 | 1.000 | 1.500 | -1.00E+00 | 2.100E+05 | 2.000E+08 |

| KF1 | KF2 | PR | PRI |
|-------|-------|----|-----|
| 1.050 | 1.000 | 2 | 1 |

3. Результаты расчета

| | |
|--|------------------|
| Расчетная глубина погружения элементов оторочки | 8,000 м |
| Расчетный суммарный момент сил, поворачивающих оторочку вокруг точки крепления анкера | 15934,720 кН·м/м |
| Расчетный суммарный момент сил, удерживающих оторочку при повороте вокруг точки крепления анкера | 31180,888 кН·м/м |
| Максимальный изгибающий момент | 1741,561 кН·м/м |
| Координата максимального изгибающего момента | 11,000 м |
| Минимальный изгибающий момент | 264,625 кН·м/м |
| Координата минимального изгибающего момента | 20,500 м |
| Анкерная реакция | 406,540 кН/м |

| | |
|--|-------------|
| Длина анкера | 28,125 м |
| Расчетный условный пролет | 18,350 м |
| Перемещение на уровне крепления анкера | 2,252E-02 м |
| Перемещение анкерной плиты или стенки | 3,709E-04 м |

Результаты расчета анкерной стенки

| | |
|--|----------------|
| Максимальный изгибающий момент | 303,108 кН·м/м |
| Координата максимального изгибающего момента | 2,60 м |
| Минимальный изгибающий момент | 16,090 кН·м/м |
| Координата минимального изгибающего момента | 0,40 м |
| Полная высота анкерной стенки | 6,963 м |

4. Оценка несущей способности элементов оторочки и существующего больверка

4.1. Расчетное усилие в анкере оторочки

$$R_a = k_a R S_a = 1,5 \cdot 406,5 \cdot 1,7 = 1036,6 \text{ кН.}$$

Расчетная несущая способность анкера диаметром 90 мм из стали марки Вст ЗПС 2 равна 1272,0 кН.

Условие прочности анкерной тяги выполнено, так как

$$\gamma_{tc} R_a \leq R_p \frac{\gamma_c}{\gamma_n};$$

$$1,0 \cdot 1036,6 < 1272,0 \cdot \frac{1,0}{1,15}.$$

4.2. Максимальный расчетный изгибающий момент, действующий на элемент оторочки

$$M = m_c M_{\max}(b+a) = 0,85 \cdot 1741,6(1,6+0,1) = 2516,6 \text{ кН·м.}$$

Расчетная несущая способность предварительно напряженной железобетонной оболочки диаметром $d_0=1,6$ м, толщиной $t=0,15$ м, армированной 24Ø22 мм, равна 2660,0 кН·м.

Условие прочности оболочки выполнено, так как

$$\gamma_{tc} M \leq M_p \frac{\gamma_c}{\gamma_n};$$

$$1,0 \cdot 2516,6 < 2660,0 \cdot \frac{1,15}{1,15}.$$

4.3. Расчетные усилия в элементах существующего больверка (анкере, шпунте) не превышают усилий до реконструкции;

при расчете существующего сооружения в новых условиях функционирования как балки на упругом основании проверку прочности его элементов допускается не производить.

П Р И М Е Р 3

Расчет оторочки перед существующим сооружением гравитационного типа

1. Исходные данные

1.1. Глубина у сооружения до реконструкции — 8,0 м, отметка кордона — 2,5 м. Нагрузки первой категории.

1.2. Проектная глубина у оторочки — 13,0 м, отметка кордона — 2,5 м, отметка уровня крепления анкеров — 0,85 м. Нагрузки первой категории. Расчетная нагрузка от навала судна $F_y=1000$ кН.

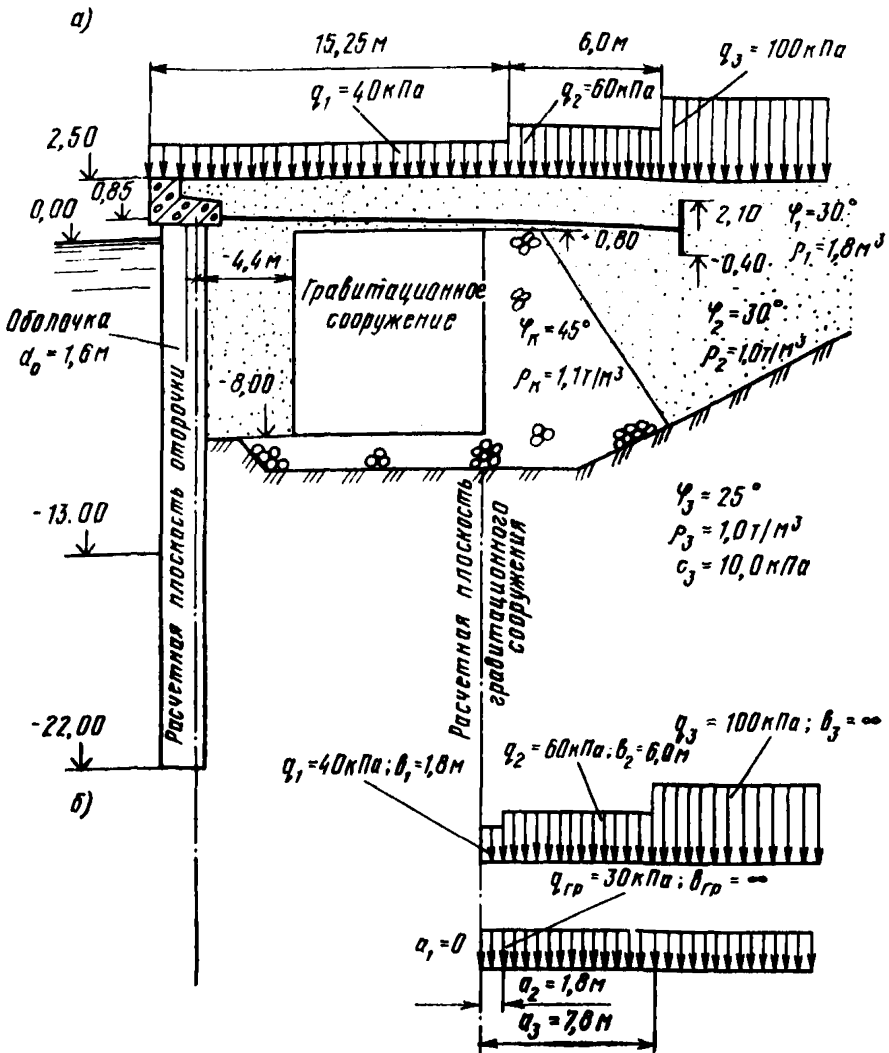


Рис. 4. Схема сооружения:

а — конструктивная схема; б — схема расположения вертикальных нагрузок за расчетной плоскостью гравитационного сооружения

1.3. Грунт основания — суглинок с расчетными характеристиками $\varphi=25^\circ$, $S=10,0$ кПа, $\rho=1,0$ т/м³; грунт засыпки — песок с расчетными характеристиками $\varphi=30^\circ$; $\rho=1,8$ т/м³ (над водой), $\rho=1,0$ т/м³ (под водой), модуль деформации грунта засыпки $E=25,0$ МПа; каменная постель и каменная призма за гравитационным сооружением с расчетными характеристиками $\varphi=45^\circ$, $\rho=1,1$ т/м³.

1.4. Оторочка принимается из предварительно напряженных железобетонных оболочек диаметром $d_0=1,6$ м, толщиной $t=0,15$ м (марка бетона 400, $E=33,0 \cdot 10^3$ МПа).

Оторочка анкеруется за анкерную плиту высотой $h_{пл}=2,5$ м.

Существующее гравитационное сооружение ряжевой конструкции установлено на каменную постель толщиной 1,0 м. Удельный вес ряжа с каменной засыпкой $\gamma=11,28$ кН/м³. Высота гравитационного сооружения $h_c=8,8$ м, ширина $b_c=8,0$ м.

Расстояние от оси оторочки до лицевой грани существующего гравитационного сооружения принимается равным 4,4 м на основе указаний п. 4.2.3.

Конструктивная схема сооружения приведена на рис. 4, а.

1.5. Отметка подошвы оторочки, определяемая из расчета общей устойчивости в соответствии с указаниями п. 5.2.3, должна быть не выше минус 22,0 м ($d_{min}=9,0$ м). В первом приближении глубина погружения элементов оторочки принимается равной d_{min} ($d=d_{min}=9,0$ м).

1.6. Расчетная плоскость оторочки принимается на расстоянии $0,25 d_0$ от оси оболочки в сторону засыпки.

Расстояние от расчетной плоскости оторочки до лицевой грани гравитационного сооружения $a=4,0$ м.

Расчетная плоскость гравитационного сооружения принимается по вертикали, проходящей через тыловую грань гравитационного сооружения.

1.7. Величины и расположение вертикальных нагрузок за расчетной плоскостью гравитационного сооружения приведены на рис. 4, б. Расчетные равномерно распределенные нагрузки определены с коэффициентом надежности по нагрузке $\gamma_f=1,0$.

2. Бланк исходных данных к программе GROT (заполняется в системе единиц СИ).

2.1. Массив характеристик слоев грунта для оторочки

| U_1 | ρ_1 | Φ_1 | C_1 | L_{A1} | L_{AC1} | L_{P1} | L_{PC1} | K_1 |
|-------|----------|----------|-------|----------|-----------|----------|-----------|-------|
| 2.50 | 1.80 | 30.00 | 0.00 | 0.280 | 0.950 | 5.670 | 7.100 | 5000 |
| 10.50 | 1.00 | 30.00 | 0.00 | 0.280 | 0.950 | 5.670 | 7.100 | 5000 |
| 25.00 | 1.00 | 25.00 | 10.00 | 0.350 | 1.070 | 3.940 | 5.460 | 5000 |

2.2. Массив характеристик слоев грунта для гравитационного сооружения

| U_1 | ρ_1 | Φ_1 | C_1 | L_{A1} | L_{AC1} | L_{P1} | L_{PC1} | K_1 |
|-------|----------|----------|-------|----------|-----------|----------|-----------|-------|
| 2.50 | 1.80 | 30.00 | 0.00 | 0.280 | 0.950 | 0.000 | 0.000 | 0 |
| 10.50 | 1.00 | 30.00 | 0.00 | 0.280 | 0.950 | 0.000 | 0.000 | 0 |

2.3. Массив расчетных вертикальных нагрузок, расположенных за расчетной плоскостью гравитационного сооружения

| B_j | Q_j | A_j |
|-----------|---------|-------|
| 1.800E+00 | 70.000 | 0.000 |
| 6.000E+00 | 90.000 | 1.000 |
| 1.000E+10 | 130.000 | 7.800 |

| | | | | | | | | |
|------------|-----------|-----------|-----------|--------|--------|---------|--------|----------|
| K | HO | HA | TM | TQ | HCC | HMC | BC | PC |
| 0.500 | 13.850 | 1.650 | 9.000 | 9.000 | 8.800 | 1.700 | 8.000 | 8.000 |
| WC | QCC | HQ | ZO | QO | QH | σZ | FZ | KZ |
| 10.700 | 794.200 | 0.000 | 4.000 | 40.000 | 40.000 | 1.800 | 30.000 | 3500.000 |
| σ1 | LPZ | HPL | RHI | TI | NI | Q | P | MD |
| 1.540 | 3.940 | 2.500 | 0.000 | 0.000 | 0.000 | 100.000 | 1.000 | 0.000 |
| DD | EIO | Z | ECT | KF1 | KF2 | σZB | | |
| -1.000E+00 | 2.817E+06 | 2.100E+05 | 2.000E+08 | 1.050 | 1.000 | 1.070 | | |
| RσP | PR | | | | | | | |
| 582.500 | 1 | | | | | | | |

3. Результаты расчета

| | |
|--|------------------|
| Расчетная глубина погружения элементов оторочки | 9.000 м |
| Расчетный суммарный момент сил, поворачивающих оторочку вокруг точки крепления анкера | 20431,423 кН·м/м |
| Расчетный суммарный момент сил, удерживающих оторочку при повороте вокруг точки крепления анкера | 39739,548 кН·м/м |
| Максимальный изгибающий момент | 1244,047 кН·м/м |
| Координата максимального изгибающего момента | 9,000 м |
| Минимальный изгибающий момент | 650,943 кН·м/м |
| Координата минимального изгибающего момента | 19,500 м |
| Анкерная реакция | 439,672 кН/м |
| Длина анкера | 20,737 м |
| Расчетный условный пролет | 17,850 м |
| Перемещение на уровне крепления анкера | 2.565E-02 м |
| Перемещение анкерной плиты или стенки | 9.320E-03 м |

4. Дополнительный расчет оторочки на нагрузку от навала судна

4.1. Нагрузка от навала судна, воспринимаемая одним метром сооружения по длине,

$$p_c = \frac{C_n}{v} F_y = \frac{1,29 \cdot 10^{-4}}{8,62 \cdot 10^{-4}} 1000 = 149,6 \text{ кН,}$$

где C_n , v определены соответственно в пп. 4.2, 4.3 настоящего примера.

4.2. Перемещение оторочки в месте навала судна от действия единичной нагрузки, равной 1 кН.

$$C_n = \frac{\lambda^3}{2B_n} = \frac{13,4^3}{2 \cdot 9,34 \cdot 10^5} = 1,29 \cdot 10^{-4} \text{ м},$$

$$\text{где } \lambda = \sqrt[4]{4B_n v l} = \sqrt[4]{4 \cdot 9,34 \cdot 10^6 \cdot 8,62 \cdot 10^{-4} \cdot 1,0} = 13,4 \text{ м};$$

$$B_n = 0,8 \cdot 29,0 \cdot 10^6 \cdot \frac{2,2 \cdot 1,3^3}{12} = 9,34 \cdot 10^6 \text{ кН} \cdot \text{м}^2.$$

4.3. Перемещение оторочки в месте навала судна без учета распределяющего влияния надстройки от действия единичной нагрузки, равной 1 кН,

$$v = 0,1n(A + B h_p) = 0,1 \frac{10 \cdot 10^3}{25 \cdot 10^3} (3,6 \cdot 10^{-3} + 0,88 \cdot 10^{-3} \cdot 20,4) = 8,62 \cdot 10^{-4} \text{ м},$$

где A, B — коэффициенты, определяемые в зависимости от обобщенного показателя α ;

$$\alpha = \frac{E_3 h_p^3}{250 B_0} = \frac{25 \cdot 10^3 \cdot 20,4^3}{250 \cdot 281,7 \cdot 10^4} = 0,301;$$

$$A = 3,6 \cdot 10^{-3}; \quad B = 0,88 \cdot 10^{-3}.$$

Коэффициент 0,1 принимается для перевода физических величин (тс) в систему СИ (кН).

4.4. Дополнительный расчет оторочки на нагрузку от навала судна не проводится, так как

$$p_c \leq 0,5R; \quad 149,6 < 0,5 \cdot 439,7.$$

5. Оценка несущей способности элементов оторочки

5.1. Расчетное усилие в анкере оторочки

$$R_a = k_a R S_a = 1,5 \cdot 439,7 \cdot 1,7 = 1121,2 \text{ кН}.$$

Расчетная несущая способность анкера диаметром 95 мм из стали марки Вст ЗПС2 равна 1418,0 кН.

Условие прочности анкерной тяги выполнено, так как

$$\gamma_{tc} R_a < R_p \frac{\gamma_c}{\gamma_n};$$

$$1,0 \cdot 1121,2 < 1418,0 \frac{1,0}{1,15}.$$

5.2. Максимальный расчетный изгибающий момент, действующий на элемент оторочки,

$$M = m_c M_{\max}(b + a) = 0,85 \cdot 1244,0(1,6 + 0,1) = 1797,6 \text{ кН} \cdot \text{м}.$$

Расчетная несущая способность предварительно напряженной оболочки диаметром $d_0 = 1,6$ м, толщиной $t = 15$ см, армированной 24Ø20, равна 2180,0 кН·м. Условие прочности оболочки выполнено, так как

$$\gamma_{tc} M < M_p \frac{\gamma_c}{\gamma_n};$$

$$1,0 \cdot 1797,6 < 2180,0 \frac{1,15}{1,15}.$$

ПЕРЕЧЕНЬ ИСПОЛЬЗОВАННЫХ
НОРМАТИВНО-ТЕХНИЧЕСКИХ ДОКУМЕНТОВ,
НА КОТОРЫЕ ИМЕЮТСЯ ССЫЛКИ В ИНСТРУКЦИИ

| | |
|----------------------------|--|
| ГОСТ 10180—78 | Бетоны. Методы определения прочности на сжатие и растяжение |
| ГОСТ 12004—81 | Сталь арматурная. Методы испытаний на растяжение |
| ГОСТ 12730.2—78 | Бетоны. Метод определения влажности |
| ГОСТ 17624—78 | Бетоны. Ультразвуковой метод определения прочности |
| ГОСТ 18105.0—80 | Бетоны. Правила контроля прочности. Основные положения |
| ГОСТ 22690.2—77 | Бетон тяжелый. Метод определения прочности эталонным молотком Кашкарова |
| ГОСТ 25192—82 | Бетоны. Классификация и общие технические требования |
| СНиП II-6—74 | Нагрузки и воздействия |
| СНиП 2.02.01—83 | Основания зданий и сооружений |
| СНиП 2.02.02—85 | Основания гидротехнических сооружений |
| СНиП II-17—77 | Свайные фундаменты |
| СНиП 2.03.01—83 | Бетонные и железобетонные конструкции |
| СНиП II-28—73* | Защита строительных конструкций от коррозии |
| СНиП 2.06.01—86 | Гидротехнические сооружения. Основные положения проектирования |
| СНиП II-56—77 (2.06.08—86) | Бетонные и железобетонные конструкции гидротехнических сооружений |
| СНиП 2.06.04—82 | Нагрузки и воздействия на гидротехнические сооружения (волновые, ледовые и от судов) |
| СНиП 3.02.01—83 | Основания и фундаменты |
| СНиП III-40—80 | Техника безопасности в строительстве |
| СНиП III-15—76 | Бетонные и железобетонные конструкции монолитные |
| СНиП III-45—76 | Сооружения гидротехнические, транспортные, энергетические и мелиоративных систем |
| СН 202—81* | Правила разработки, согласования и утверждения проектно-сметной документации на строительство предприятий, зданий и сооружений |
| <u>ВСН 3—80</u> | Инструкция по проектированию морских причальных сооружений |
| <u>Минморфлот</u> | |
| <u>ВСН 6/118—74</u> | Указания по обеспечению долговечности бетонных и железобетонных конструкций морских гидротехнических сооружений |
| <u>Минморфлот</u> | |
| <u>Минтрансстрой</u> | |
| <u>ВСН 34/VIII—82</u> | Правила производства и приемки работ при возведении морских и речных портовых сооружений. Контроль трещиностойкости предварительно напряженных железобетонных элементов портовых гидротехнических сооружений |
| <u>Минтрансстрой</u> | |
| <u>ВНТП 01—78</u> | Нормы технологического проектирования морских портов |
| <u>Минморфлот</u> | |

| | |
|-----------------|---|
| РД 31.31.03—80 | Методические указания по расчету напряженно-деформированного состояния и устойчивости оснований причальных сооружений методом конечных элементов |
| РД 31.31.24—81 | Рекомендации по проектированию причальных сооружений, возводимых способом «стена в грунте» |
| РД 31.31.31—83 | Руководство по проектированию причальных сооружений для перегрузки крупногабаритных и тяжеловесных грузов |
| РД 31.35.02—71 | Ведомственные технические условия на производство текущих и капитальных ремонтов морских портовых гидротехнических сооружений |
| РД 31.35.10—86 | Правила технической эксплуатации портовых сооружений и акваторий |
| РТМ 31.3016—78 | Указания по проектированию больверков с учетом перемещений и деформаций элементов |
| РД 31.31.05—79 | Руководство по проектированию глубоководных причальных сооружений из заанкерированных массивов-гигантов |
| РД 31.35.08—84 | Ведомственное положение о проведении планово-предупредительного ремонта производственных зданий и сооружений на морском транспорте |
| РД 31.35.06—81 | Руководство по установлению норм эксплуатационных нагрузок на причальные сооружения распорного типа путем их испытания опытными статическими огузками |
| РТМ 212.0116—82 | Оценка эффективности ремонта бетонных и железобетонных конструкций судоводных гидротехнических сооружений |

Руководство по проектированию свайных фундаментов (НИИОСП им. Н. М. Герсевича Госстроя СССР). — М.: Стройиздат, 1980. — 151 с.

Руководство по проектированию оснований зданий и сооружений (НИИОСП им. Н. М. Герсевича Госстроя СССР). — М.: Стройиздат, 1977. — 376 с.

Руководство по организации строительного производства в условиях реконструкции промышленных предприятий, зданий и сооружений. — М.: Стройиздат, 1982. — 223 с.

Методические указания по эксплуатации и усилению причальных сооружений, имеющих локальные повреждения. Минречфлот РСФСР. — Л.: Транспорт, 1977. — 26 с.

Система автоматизированного проектирования объектов строительства. Пакет прикладных программ для автоматизированного проектирования железобетонных конструкций надземных и подземных сооружений в промышленном и гражданском строительстве. Госстрой УССР, НИИАСС. — Киев: 1979.

Методические указания по повышению несущей способности и определению эффективности ремонта и усилению портовых гидротехнических сооружений. Минречфлот РСФСР. — Л.: Транспорт.

ВСН 34—85 Правила производства и приемки работ при Минтрансстрой возведении морских и речных портовых сооружений.

СО Д Е Р Ж А Н И Е

| | |
|---|----|
| 1. Общие положения | 3 |
| 2. Оценка технического состояния существующего причального сооружения | 5 |
| 3. Выбор конструктивных схем реконструкции и методов усиления причальных сооружений | 8 |
| 4. Конструктивные требования | 15 |
| 5. Указания по расчету | 28 |
| 6. Рекомендации по технологии реконструкции и усилению причальных сооружений | 40 |
| <i>Приложение 1</i> (рекомендуемое). Перечень работ при проведении обследований | 45 |
| <i>Приложение 2</i> (рекомендуемое). Методика определения прочности бетона в элементах железобетонных конструкций морских гидротехнических сооружений | 47 |
| <i>Приложение 3</i> (рекомендуемое). Методика поверочных расчетов железобетонных элементов при реконструкции причальных сооружений | 51 |
| <i>Приложение 4</i> (рекомендуемое). Расчет общей устойчивости существующего больверка с учетом глубинного сдвига по плоским поверхностям скольжения | 55 |
| <i>Приложение 5</i> (справочное). Примеры расчета реконструированных причальных сооружений | 61 |
| <i>Приложение 6</i> (справочное). Перечень использованных нормативно-технических документов, на которых имеются ссылки в Инструкции | 78 |

Инструкция по усилению и реконструкции причальных сооружений

РД 31.31.38—86

Отв. за выпуск Д. А. Шварцман

Редактор Г. М. Двоскина

Технический редактор Б. Г. Колобродова

Корректор Т. Р. Осипова

Сдано в набор 23.12.86 г. Подписано в печать 13.05.87 г.

Формат изд. 60×90/16. Бум. тип.

Гарнитура литературная. Печать высокая. Печ. л. 5,0

Уч.-изд. л. 4,86. Тираж 500. Изд. № 1166/6-В. Заказ тип. № 101. Бесплатно.

В/О «Мортехинформреклама»

125080, Москва, А-80, Волоколамское шоссе, 14

Типография «Моряк», Одесса, ул. Ленина, 26.