

Министерство электростанций СССР  
Техническое управление

---

**РУКОВОДЯЩИЕ УКАЗАНИЯ  
ПО ОСМОТРУ И ПРИЕМКЕ  
ВНУТРИКОТЛОВЫХ  
УСТРОЙСТВ**



ГОСЭНЕРГОИЗДАТ

МИНИСТЕРСТВО ЭЛЕКТРОСТАНЦИЙ СССР

ТЕХНИЧЕСКОЕ УПРАВЛЕНИЕ

---

РУКОВОДЯЩИЕ УКАЗАНИЯ  
ПО ОСМОТРУ И ПРИЕМКЕ  
ВНУТРИКОТЛОВЫХ  
УСТРОЙСТВ



ГОСУДАРСТВЕННОЕ ЭНЕРГЕТИЧЕСКОЕ ИЗДАТЕЛЬСТВО

МОСКВА

1955

ЛЕНИНГРАД

Автор инж. В. Н. Носв

## СОДЕРЖАНИЕ

<i>1. Общие представления о внутрикотловых устройствах современных котлов и их неполадках</i>	
А. Введение . . . . .	3
Б. Грубая и тонкая сепарация . . . . .	4
В. Ступенчатое испарение . . . . .	9
Г. Вспомогательные устройства . . . . .	13
Д. Основные принципы проверки-приемки . . . . .	14
<i>II. Практические примеры дефектов внутрикотловых устройств</i>	
А. Дефекты сепарационных устройств чистого отсека . . . . .	15
Б. Дефекты в схеме ступенчатого испарения . . . . .	21
В. Неполадки в соленых отсеках из-за ненормального положения уровня . . . . .	24
Г. Дефекты вспомогательных устройств . . . . .	28
1. Неплотности вводов питательной воды и химических реагентов . . . . .	28
2. Ошибочное выполнение ввода химических реагентов и вывода непрерывной продувки . . . . .	29
3. Дренажные линии . . . . .	30
4. Защита штуцеров водоуказательных приборов и регуляторов питания . . . . .	31
Д. Последствия недостаточной прочности и жесткости внутривибрационных устройств . . . . .	32
Е. Последствия зашламления . . . . .	34
<i>III. Краткие технические сведения о внутривибрационных устройствах</i>	
А. Правила сборки . . . . .	35
Б. Примерные скорости пара и воды в рабочих проходах . . . . .	39
В. Коэффициенты сопротивления и перепады давления . . . . .	41
Г. Сборочные допуски . . . . .	42
<i>IV. Указания по выполнению приемки-проверки внутрикотловых устройств</i>	
А. Подготовка к проверке . . . . .	44
В. Проверка правильности выполнения схемы ступенчатого испарения . . . . .	45
В. Осмотр внутривибрационных устройств, бывших в работе . . . . .	46
Г. Порядок монтажа и проверки новых устройств . . . . .	47
<i>V. Вопросы техники безопасности</i>	
Редактор <i>И. Л. Иглицын</i>	Технич. редактор <i>К. П. Воронин</i>
Сдано в набор 25/XI 1954 г.	Подписано к печати 4/III 1955 г.
Бумага 82×108 <sup>1</sup> / <sub>32</sub>	2,5 печ. л. Уч.-изд. л. 4,5
T-01731 Тираж 8000 экз.	Цена 2 р. 25 к. Зак. 1494

У т в е р ж д а ю:  
Заместитель начальника Технического  
управления

*С. И. Молоканов*

# **I. ОБЩИЕ ПРЕДСТАВЛЕНИЯ О ВНУТРИКОТЛОВЫХ УСТРОЙСТВАХ СОВРЕМЕННЫХ КОТЛОВ И ИХ НЕПОЛАДКАХ**

## **A. ВВЕДЕНИЕ**

В практике эксплуатации котлов часто имеют место случаи неожиданного ухудшения работы внутрикотловых устройств после выхода котла из ремонта, а также случаи неудовлетворительной работы вполне надежных по своей схеме устройств после их первоначального монтажа. Иногда замечаются и неожиданные резкие изменения эффективности внутрикотловых устройств во время работы котла.

Для предупреждения таких неполадок и облегчения выявления их причин полезно ознакомиться с правилами и навыками осмотра и проверки внутрикотловых устройств, накопленными специалистами по их проектированию, монтажу и наладке.

Основным требованием к наладчику является необходимость понимания им принципиальной схемы действия проверяемого устройства. Нарушение этого правила лежит в основе ошибок, допускаемых эксплуатационным персоналом по внутрикотловым устройствам, и широко распространенного неправильного мнения, что наладка их доступна лишь особо квалифицированным специалистам, что дело это является своего рода искусством.

В действительности наладка внутрикотловых устройств давно уже ведется на основе простейших правил, с помощью простых и общедоступных приспособлений и мероприятий. Разумеется, это относится не к исправлению неправильно запроектированных устройств, требующему специальной квалификации, а к проверке и приемке устройств, эффективность которых уже доказана на ряде котлов.

Большинство применяемых в настоящее время систем внутрикотловых устройств имеет одну общую характерную черту, исходя из которой и строятся методы проверки и приемки. Эта важнейшая черта заключается в том, что внутрибарабанные сепарационные устройства служат главным образом для правильной организации работы паровых и водяных объемов котельных барабанов. Поэтому в основе проверки должны лежать схема движения паровых и водяных потоков по барабану и правильное представление о скоростях движения этих потоков и перепадах давления на отдельных участках их пути. Дело в том, что нормальная работа внутрибарабанных устройств нарушается тогда, когда вследствие небрежности ремонта или монтажа, а иногда и вследствие разрушения устройств во время работы котла, схема нормального движения потоков пароводяной смеси, пара и воды нарушается, в результате чего появляются «паразитные» потоки, прорывающиеся в об-

ход сепарационно-активных паровых объемов или в обход какого-либо из основных элементов устройства.

Такие паразитные потоки тем опаснее и тем легче появляются, чем больше перепад давления в элементах внутрибаранных устройств, разделяющих полости, между которыми появились паразитные потоки. Именно поэтому выше указывалось на необходимость ясного представления о скоростях потоков в рабочих проходах внутрибаранных устройств и о соответствующих перепадах давления.

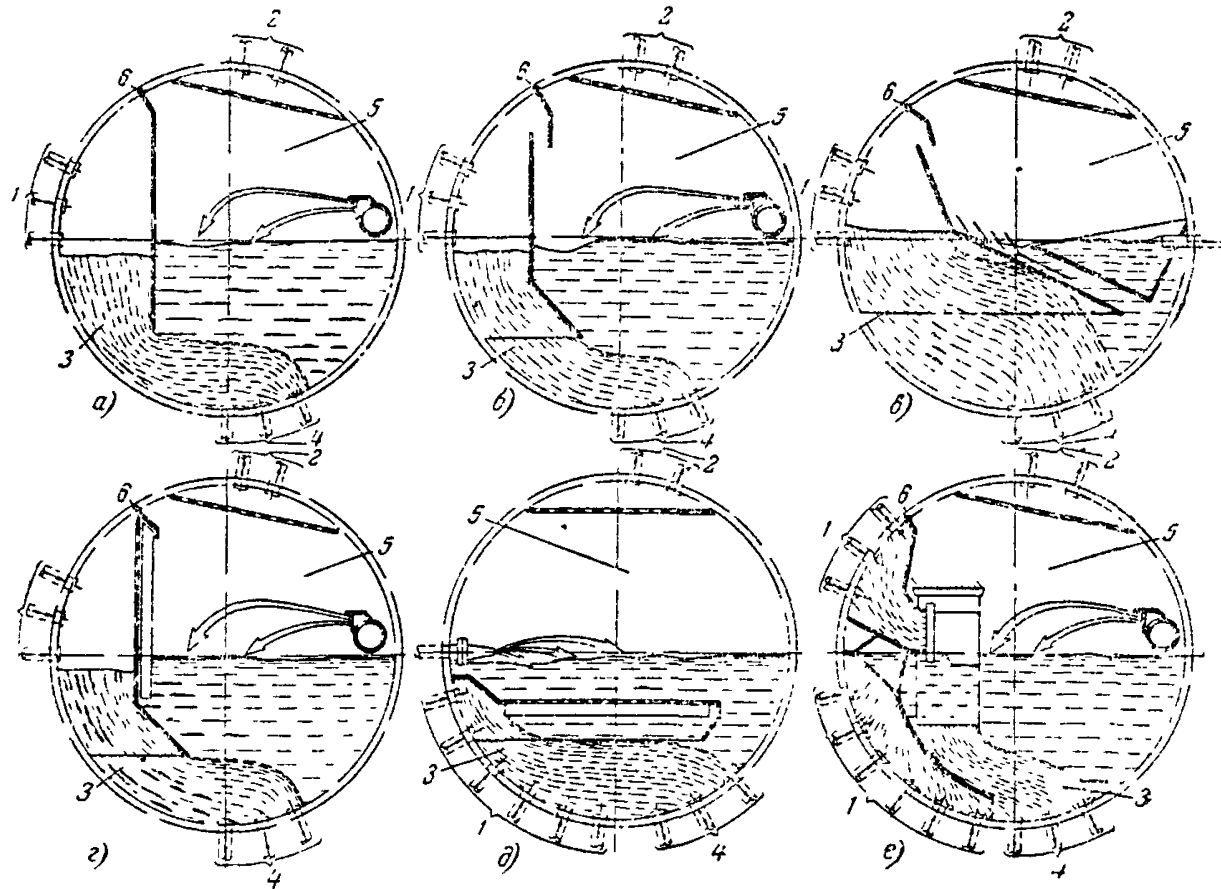
Для конкретизации сказанного выше рассмотрим наиболее часто встречающиеся на практике схемы внутрикотловых устройств и принципы работы их важнейших элементов

## Б. ГРУБАЯ И ТОНКАЯ СЕПАРАЦИЯ

В большинстве схем сепарация, т. е. отделение пара от воды, осуществляется в два или более приема. Сначала происходит отделение основной массы воды от пара — так называемая «грубая» сепарация. При обычных для современных мощных котлов кратностях циркуляции, составляющих 10, 20 и 40 (меньшая величина относится к радиационным котлам высокого давления, средняя — к хорошо развитым экранам котлов среднего давления, а большая — к конвективным пучкам мощных котлов среднего давления) в устройствах грубой сепарации на каждый килограмм отсепарированного пара отделяется 10—40 кг воды. Далее пар с относительно небольшой влажностью (оцениваемой единицами и максимум десятками процентов по весу) входит в так называемый сепарационно-активный объем барабана, где под действием силы тяжести происходит выпадение мелких капелек воды из парового потока. В большинстве современных схем внутрикотловых устройств (фиг. 1), в частности, схем по проектам ОРГЭС, сепарационно-активный паровой объем является решающим элементом, от правильности работы которого зависит эффективность всего устройства.

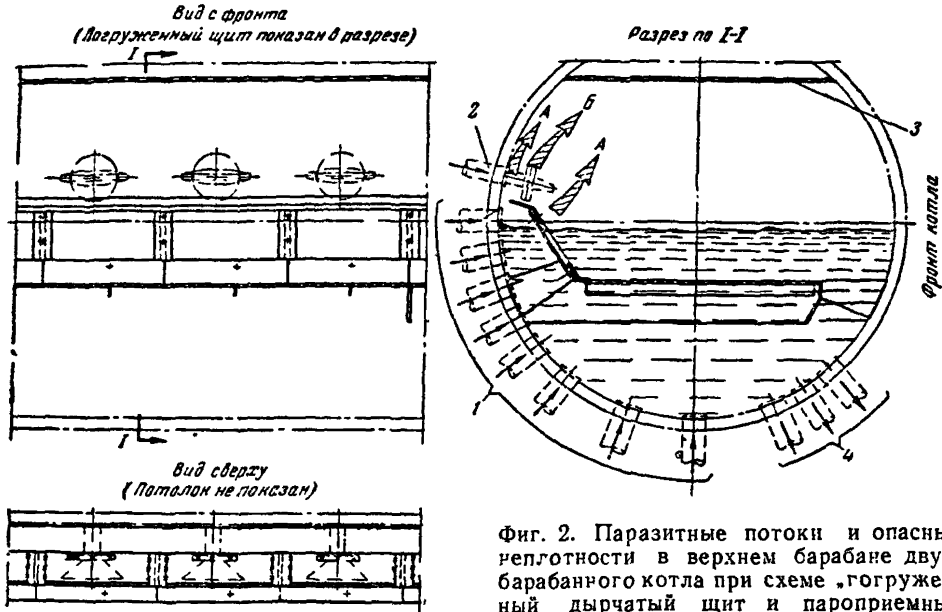
В этом объеме осуществляется наиболее ответственная задача — «тонкая» сепарация, т. е. отделение от пара мелких капелек воды. Для обеспечения эффективной сепарации паровой поток принудительно распределяется равномерно по всему сепарационно-активному объему путем правильной организации входа пара в этот объем элементами устройства грубой сепарации и правильной организации отвода пара из него пароприемным устройством.

Таким образом, в широко распространенных у нас устройствах по схемам ОРГЭС отделение от пара основной массы воды осуществляется в устройстве грубой сепарации (щелевой щит, швеллерковая двухрядная стенка, дроссельная стенка, погруженный дырчатый щит, поворотные камеры, внутрибаранные циклоны и их различные комбинации) и предшествующих этому устройству по ходу пара частях объема барабана. Мелкие же капельки воды отделяются от пара в сепарационно-активном объеме, который вместе с организующим его работу пароприемным устройством является решающим элементом всей схемы. Большие массы воды отделяются от пара сравнительно легко, поэтому создание эффективных устройств грубой сепарации не представляет большой трудности. Отделение же мелких капелек воды (тонкая сепарация) является весьма сложной задачей, а эффективность работы элементов, служащих для этой цели, может быть легко нарушена малейшим, на первый взгляд незначительным, дефектом внутрибаранного устройства.



1 — ввод пароводяной смеси; 2 — отвод пара; 3 — основной циркуляционный потск; 4 — опускные трубы; 5 — сепарационно-активный объем; 6 — абсолютно плотный шов.

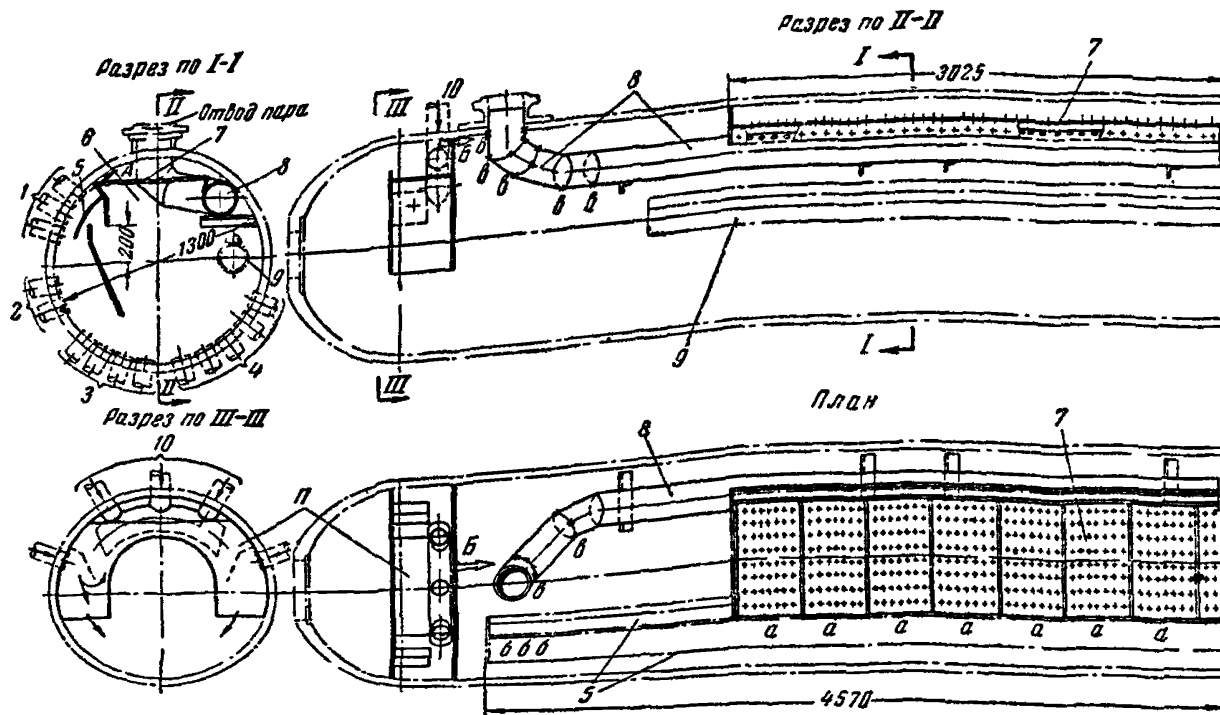
Фиг. 1. Основные схемы внутрибарабанных сепарационных устройств (чистый отсек). I. Схема продольного обтекания паром сепарационно-активного объема барабана: а) глухой разделительный щит и короткая пароприемный потолок в середине барабана; напорная водораспределительная труба. II. Схемы поперечного обтекания паром сепарационно-активного объема барабана б) щелевой щит и пароприемный потолок по всей длине барабана, напорная водораспределительная труба; в) щелевой щит со встречными жалюзи и размывочное корыто (схема ЦКТИ), г) дроссельная „стенка“, пароприемный потолок и напорная водораспределительная труба; д) погруженный дырчатый щит, водораспределительные посадки, пароприемный потолок; е) циклоны, напорная водораспределительная труба, пароприемный потолок.



Фиг. 2. Паразитные потоки и опасные неплотности в верхнем барабане двух-барабанного котла при схеме „погруженный дырчатый щит и пароприемный потолок“.

- А — струя пароводяной смеси;  
 → Б — струя питательной воды; X — места опасных неплотностей;  
 1 — ввод пароводяной смеси; 2 — ввод питательной воды; 3 — отвод пара; 4 — опускной пучок.

Наиболее частая причина снижения эффективности устройства, в котором тонкая сепарация осуществляется в сепарационно-активном паровом объеме, — это появление местного высококоростного потока (струи) пара, пароводяной смеси или воды, который обходит или «пробивает» этот объем и заносит воду в поток «осушенного» пара, подготавливаемого для отвода из барабана в перегреватель (фиг. 2—4). Имеются котлы с другими типами внутрибарабанных устройств, основанными на других представлениях. Сюда относятся котлы различных иностранных фирм, снабженные специальными приспособлениями для «тонкой» сепарации и промазки пара (пакеты волнистых листов, центробежные сепараторы, многоуровневые шведлерковые сепараторы, многоуровневые сетки, барботажные корыта и подобные устройства,



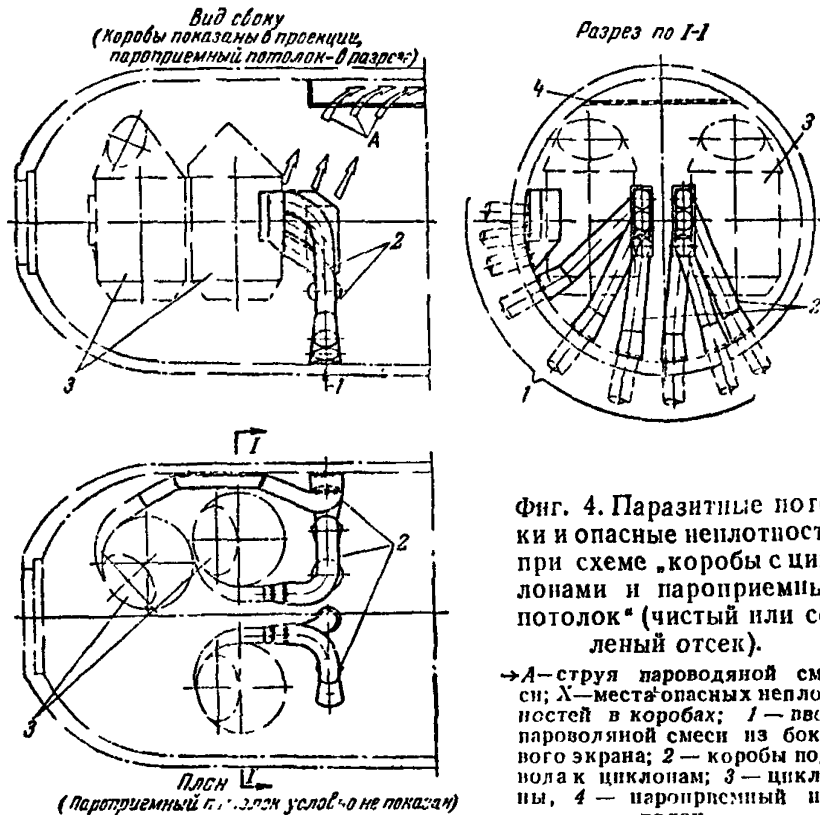
Фиг. 3. Паразитные потоки и опасные неплотности в заднем барабане многобарабанного котла при схеме „щелевой щит и паросборное устройство — труба плюс потолок“.

→ А — подсос влажного пара;  
 → Б — подсос пароводяной смеси;  
 а — опасные неплотности в соединении верхнего козырька щелевого щита с телом барабана — влажный пар прорывается в пространство над потолком;  
 б — опасные неплотности в том же соединении — влажный пар может попасть в неплотности паросборной трубы; в — особенно опасные неплотности в соединениях паросборной трубы, выходящей из полости пароприемного потолка в торец барабана, где расположен ввод пароводяной смеси от бокового экрана; через неплотности в приемной коробке бокового экрана пароводяная смесь может попадать в неплотности паросборной трубы.

1 — пароперепускные трубы из переднего барабана; 2 — водоперепускные трубы; 3 — второй кипяточный пучок; 4 — опускной пучок; 5 — щелевой щит; 6 — сепарационно-активный объем; 7 — пароприемный потолок; 8 — паросборная труба; 9 — водораспределительная труба; 10 — ввод пароводяной смеси из бокового экрана; 11 — улитка на вводе пароводяной смеси от бокового экрана.



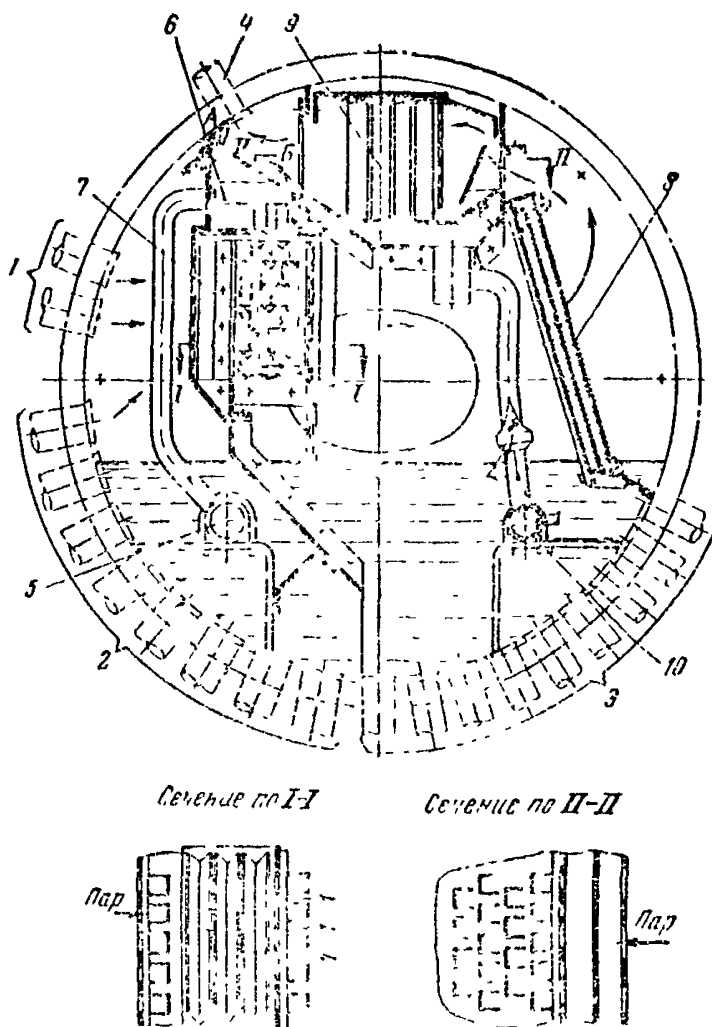
размещаемые в паровом пространстве барабана, фиг. 5), а также котлы с размывочными и барботажными устройствами по схемам ЦКТИ. В последних решающую роль играют размещенные в паровом пространстве барабана «батареиные щиты», предназначенные для организации движения парового потока в объемах барабана и для размыва пены тшательной водой и улавливания несомых паром капелек воды (фиг. 6)



либо барботажное устройство с последующим распределением потока и улавливанием капелек воды с помощью пакетов уголконых или волнистых листов (фиг. 7).

Однако к проверке устройств такого типа можно подходить также на основе указанного выше общего положения. Так как решающим элементом сепарации здесь являются размещенные в паровом пространстве барабана специальные устройства, то их эффективность может быть нарушена возникновением местного потока (струи) пара или пароводяной смеси, прорывающегося в обход этих устройств.

«Паразитные» местные потоки срывают работу внутрибарабанных устройств даже при нормальном для них нагрузочном и водном режиме, т. е. при нормальном положении уровня воды в барабане и допустимых, по данным теплотехнического испытания (проведенного на данном котле или на другом таком же котле, оборудованном такими же устройствами), солесодержании котловой воды и нагрузке котла.



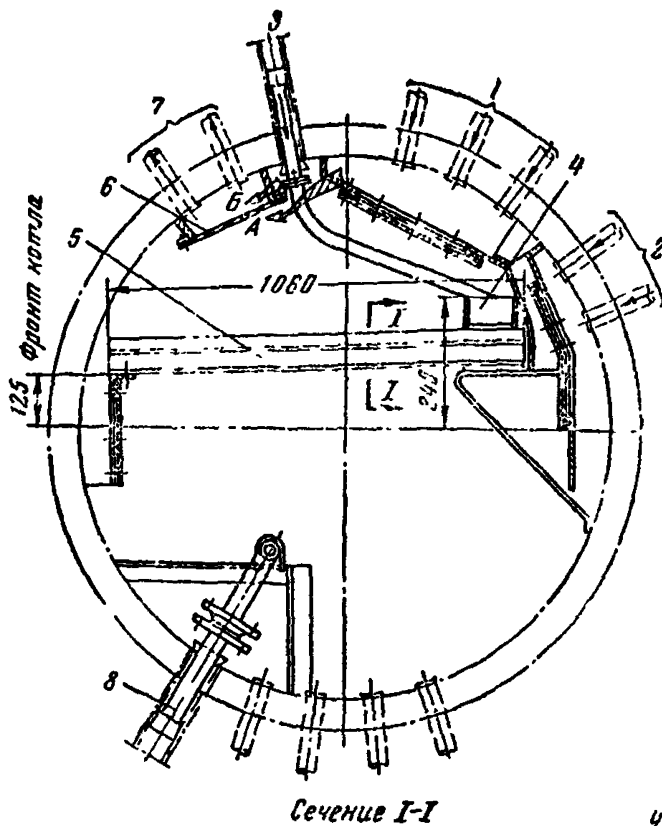
Фиг. 5. Паразитные потоки и опасные неплотности в паропромывочном и сепарационном устройствах заднего барабана импортного котла.

→ А — подсос влажного пара, → Б — подсос питательной воды.

1 — ввод пара из переднего барабана; 2 — вводы пароводяной смеси из фестоны и первого и второго кипятильных пучков, 3 — третий пучок, 4 — отвод пара, 5 — ввод питательной воды; 6 — корыто расщепления питательной воды по паропромывочному устройству; 7 — паропромывочное устройство; 8 — многорыбная сетка; 9 — «тонкий» сепаратор с четырьмя рядами ищелтерковыми секциями, 10 — дренаж тонкого сепаратора (стрелками показан весьма опасный подсос котловой воды через неплотности дренажной линии).

## В. СТУПЕНЧАТОЕ ИСПАРЕНИЕ

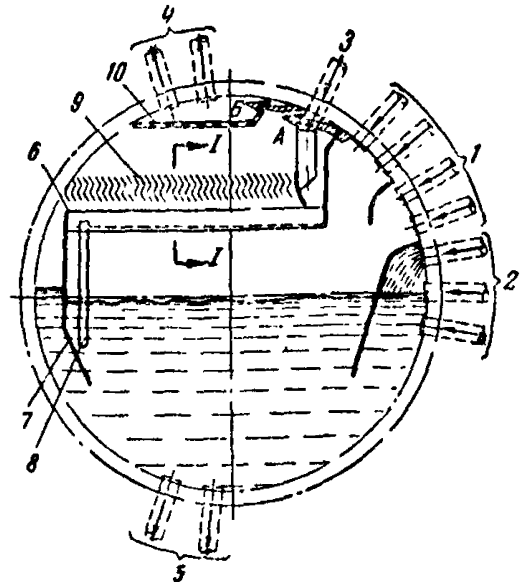
Важнейшей частью современных внутрикотловых устройств, помимо собственно «сепарационных» элементов, являются элементы, создающие схему ступенчатого испарения внутрибарабанные перегородки, отделяющие солевые отсеки барабана с их сепарационными устройствами от чистого отсека; перегородки в коллекторах, разделяющие циркуля-



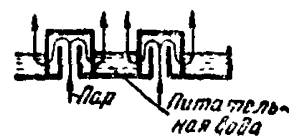
Фиг. 6. Паразитные потоки и опасные неплотности в основном барабане котла в. д. с двумя верхними барабанами при схеме ЦКТИ с батарейными щитами.

→ А — подсос влажного пара;  
→ Б — подсос питательной воды.

1 — подвод пара из разделительного барабана; 2 — подвод воды из разделительного барабана; 3 — взвод питательной воды; 4 — корыто распределения питательной воды по батарейным щитам; 5 — батарейные рычажные щиты; 6 — пароприемный потолок; 7 — отвод пара; 8 — ввод фосфатов.



Схематический разрез по I-I

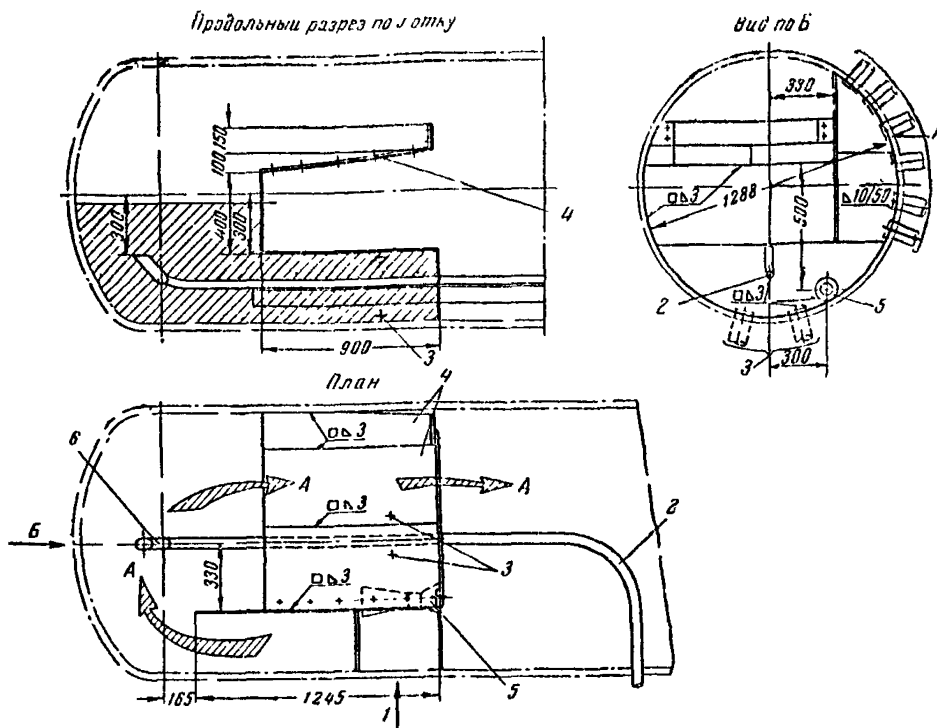


Фиг. 7. Схема барботажного паропромывочного устройства типа ЦКТИ в основном барабане котла в. д. с двумя верхними барабанами.<sup>1</sup>

→ А — прорыв влажного пара через неплотности разделительного листа (трещины, могущие появиться от термических напряжений при подаче питательной воды пониженной температуры),

→ Б — прорыв питательной воды через неплотности вводов.

1 — ввод пара из разделительного барабана; 2 — ввод воды из разделительного барабана; 3 — ввод питательной воды; 4 — отвод пара; 5 — опускающие трубы; 6 — барботажные корыта; 7 — гидравлический затвор; 8 — дренажи барботажных корыт; 9 — поверхность смачивания, улавливающая брызги; 10 — пароприемный потолок



Фиг. 8. Соленый отсек котла малой мощности (10 т/час) с чисто объемной сепарацией.

→ А — путь пара по соленому отсеку.

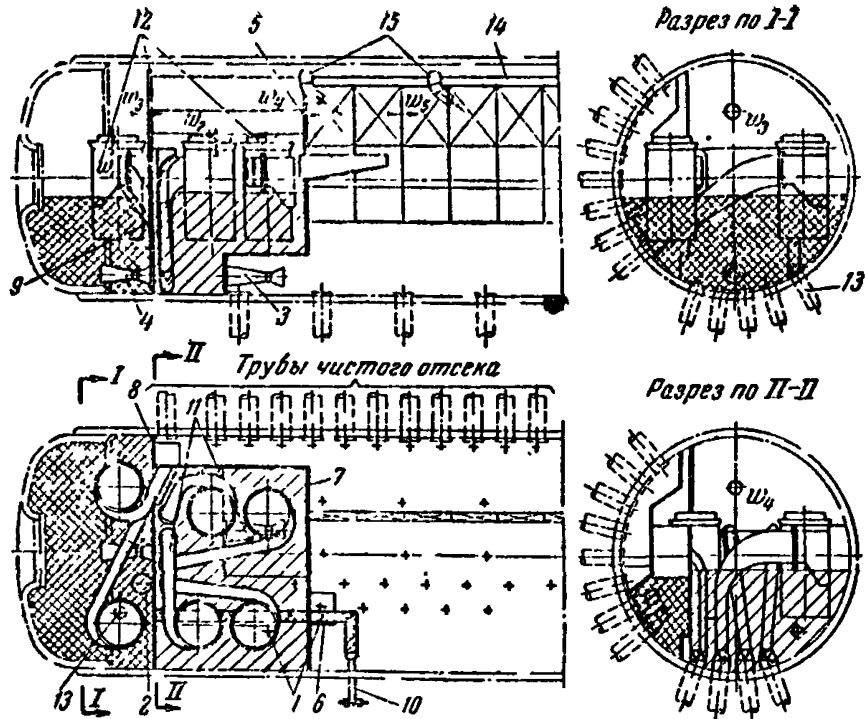
1 — ввод пароводяной смеси из бокового экрана (скорость ~ 2 м/сек); 2 — вывод непрерывной продувки; 3 — опускные трубы соленого отсека; 4 — лоток; 5 — подонерпуская (питающая) труба из чистого отсека в соленый.

ционные контуры I, II и III ступеней испарения; перепускные коробки как в верхних, так и в нижних барабанах, разделяющие циркуляционные потоки пара, воды или пароводяной смеси различных ступеней испарения.

Для соленых отсеков в настоящее время наиболее типичны три формы:

а) Внутрибарабанные камерные отсеки, действующие по принципу отделения воды от пара при поворотах и при продольном движении парового потока по объемам отсека с относительно низкой скоростью (фиг. 8).

б) Внутрибарабанные отсеки с циклонной сепарацией, действующие по принципу превращения высокоскоростных вводов пароводяной смеси в низкоскоростные с помощью устанавливаемых в отсеке циклонов. В последних одновременно происходит механическое разрушение пены центробежными силами (фиг. 9). Работа этих циклонов существенно «подправляется» работой парового объема соленого и чистого отсеков.



Фиг. 9. Отсеки II и III ступеней испарения с циклонной сепарацией в секционном котле ЛМЗ 160/200 т/час, 34 атм.

1 — опускные трубы II ступени; 2 — опускные трубы III ступени; 3 — перепускная труба I—II; 4 — перепускная труба II—III; 5 — лоток; 6 — короб воды II ступени к опускной трубе; 7 — перегородка I—II; 8 — перегородка II—III; 9 — съемный щит перегородки II—III; 10 — водяная линия водозаказательной колонки отсека III ступени; 11 — коробки подвода пароволяной смеси к циклонам; 12 — циклоны; 13 — непрерывная продувка; 14 — швеллеровая сепарация чистого отсека; 15 — входы питательной воды.

Скорости пара в рабочих проходах:

$w_1 = 0,4$  м/сек — подъемная в циклоне III ступени;

$w_2 = 0,54$  м/сек — подъемная в циклоне II ступени;

$w_3 = 0,14$  м/сек — в окне перегородки III—II;

$w_4 = 0,63$  м/сек — в окне перегородки II—I;

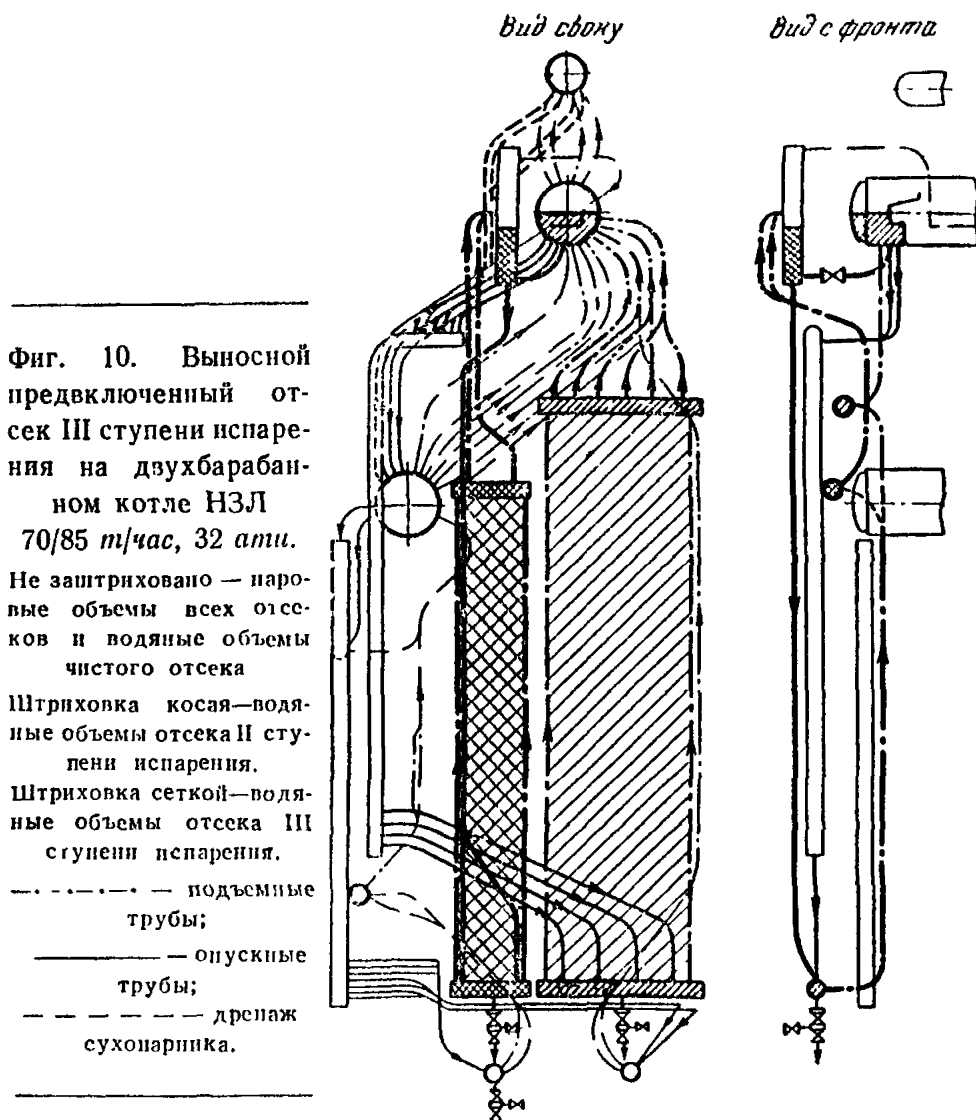
$w_5 = 1,36$  м/сек — на выходе в чистый отсек над кромкой лотка;

Не заштриховано — котловая вода чистого отсека первой ступени испарения. Штриховка косая — котловая вода второй ступени испарения. Штриховка сеткой — котловая вода третьей ступени испарения.

в) Выносные отсеки<sup>1</sup> с находящимися вне барабана высокими выносными циклонами, могущими выдавать вполне отсепарированный от воды пар, даже при высоком солесодержании воды (фиг. 10).

Основными причинами снижения эффективности устройств ступенчатого испарения, работающих по принципу правильной организации движения воды и пара по отсекам, опять-таки являются местные дефекты, приводящие к нарушению основной схемы движения потоков и к появлению паразитных потоков; в частности перетоков котловой воды из одного отсека в другой через неплотности перегородок.

<sup>1</sup> Подробнее см. сборник „Наладочные и экспериментальные работы ОРГРЭС“ вып. VII.



## Г. ВСПОМОГАТЕЛЬНЫЕ УСТРОЙСТВА

Помимо рассмотренных основных устройств в барабане размещаются:

- а) Устройство ввода и распределения питательной воды.
- б) Устройство ввода и распределения химических реагентов (фосфатов).
- в) Устройство для вывода непрерывной продувки.
- г) «Зонды» для отбора проб воды, а иногда и пара.
- д) Дренажи сухопарников и тонких сепараторов.
- е) Устройство для защиты импульсных труб волоуказательных приборов и автоматов питания от пены и динамического воздействия потоков воды и пароводяной смеси.

Местные повреждения этих устройств, а также неправильное их выполнение могут также привести к плохой работе всего внутрикотлового устройства из-за: а) попадания струй или брызг воды или химического

раствора в пар, б) подсоса воды в пар по дренажным трубам и в) искажения показаний водоуказательных приборов и контрольных проб для химического анализа, по которым ведется регулирование уровня в барабане и соответственно регулирование водного режима котла.

В котлах со ступенчатым испарением возможно также ошибочное попадание питательной воды непосредственно в соленый отсек и как следствие этого нарушение схемы ступенчатого испарения.

#### **Д. ОСНОВНЫЕ ПРИНЦИПЫ ПРОВЕРКИ-ПРИЕМКИ**

Из сказанного выше вытекают следующие основные положения проверки и приемки внутрикотловых устройств:

1. Проверка-приемка имеет целью выявление местных недоделок, ошибок выполнения и нарушений внутрикотловых устройств, могущих приводить либо к общему срыву схемы движения потоков пара и воды, положенной в основу проекта данных устройств, либо (и это гораздо чаще) к местному прорыву пара, пароводяной смеси, котловой или питательной воды в обход элементов, разделяющих различные полости устройств.

2. Местные прорывы или, как их иногда называют, «короткие замыкания» тем опаснее, чем большую роль играет тот элемент устройства, мимо которого прорывается поток, чем больше перепад давления между полостью, из которой поток вырывается, и полостью, в которую он входит, и, наконец, чем больше разница состояний среды в этих полостях.

Наиболее опасным в отношении ухудшения качества пара является прорыв струи пароводяной смеси соленого отсека в короб отвода пара от барабана, а наиболее опасным в отношении срыва эффекта ступенчатого испарения — прорыв струи питательной воды в полость соленого отсека.

3. Перед тем как приступить к выявлению возможных нарушений устройств, необходимо удостовериться в том, что их неудовлетворительная работа не связана со значительным отклонением от нормальных режимов, т. е. что они работают неэффективно, несмотря на нормальные уровни воды, солесодержание воды и паровые нагрузки.

Для уточнения этого полезно предварительным теплохимическим испытанием проверить работу устройств при нормальных, а также при облегченных условиях, т. е. при пониженных нагрузке, уровнях и солесодержаниях воды.

4. Необходимо также убедиться в том, что данные контроля, по которым оцениваются эффективность и условия работы устройства (качество пара, положение уровней воды, солесодержание воды и т. д.), соответствуют действительности, а не искажаются грубо ошибочной работой вспомогательных устройств.

5. Следует помнить, что возможные нарушения внутрикотловых устройств могут приводить не только к ухудшению качества пара и снижению эффективности ступенчатого испарения, но и к циркуляционным неполадкам, а иногда и к прямому повреждению котла в целом. С этой точки зрения главную опасность представляют недостаточные механическая прочность и надежность креплений элементов внутрибарабанного устройства, особенно листов. Срывы и сдвиги таких листов во время работы котла могут приводить к перекрытию ими отверстий входа пара или воды в отводящие или опускные трубы, что угрожает ненормальным повышением давления в котле (при срыве листов пароприемного устройства и перекрытия ими входных отверстий пароводящих труб) или нарушением циркуляции (при перекрытии сорванным элементом входных отверстий опускных труб).

Это обстоятельство ставит перед присматривающим дополнительную задачу проверки надежности креплений элементов внутрикотлового устройства и оценки возможной опасности разрушения этих креплений в эксплуатации. При этом следует учитывать, что приварка широких листов к стенке барабана не обеспечивает достаточной надежности их длительной работы, если эти листы не дополнены элементами, обеспечивающими достаточную жесткость конструкции (приваренные к листам угольники, отгибы кромок, сварка с торцовыми листами, дистанционирующие вставки, втулки, болты и т. п.). Тонкие швы (3 мм и менее), которыми листы привариваются к телу барабана, легко разрушаются (трескаются) во время работы из-за термических деформаций. Поэтому внутрибарабанные устройства должны выполняться таким образом, чтобы листы, могущие прижаться к отводящим или опускным трубам, оставались на месте их приварки к телу барабана или к соседним листам даже в случае нарушения прочности швов.

## II. ПРАКТИЧЕСКИЕ ПРИМЕРЫ ДЕФЕКТОВ ВНУТРИКОТЛОВЫХ УСТРОЙСТВ

Общие положения, изложенные в предыдущем разделе, хорошо иллюстрируются следующими примерами из практики.

### A. ДЕФЕКТЫ СЕПАРАЦИОННЫХ УСТРОЙСТВ ЧИСТОГО ОТСЕКА

1. На котле ПК-5, 200 т/час, 34 атм в чистом отсеке была осуществлена двухсторонняя щитовая сепарация<sup>1</sup> (фиг. 11). Котел выполнен с использованием старого барабана, имевшего отверстия, просверленные для другой трубной системы. Из-за этого полости полвода пароводяной смеси и отвода пара заходили одна в другую, причем глухие отростки тароприемного потолка входили как бы зубцами в полость щелевого щита грубой сепарации.

Пар, выходявший из котла, оказался совершенно неудовлетворительного качества. При осмотре устройств представителем ОРГРЭС выяснилось, что в соединениях глухих зубцов пароприемного короба с телом барабана имелось много неплотностей — свет от заведенной под щит тампы ярко освещал полость над дырчатым пароприемным потолком.

Заварка неплотностей, занявшая несколько рабочих дней, резко улучшила качество пара. Однако в последующей эксплуатации сварные швы неоднократно снова расстраивались, и в конечном счете все внутрикотловое устройство было заменено с переходом на схему погруженного дырчатого щита.

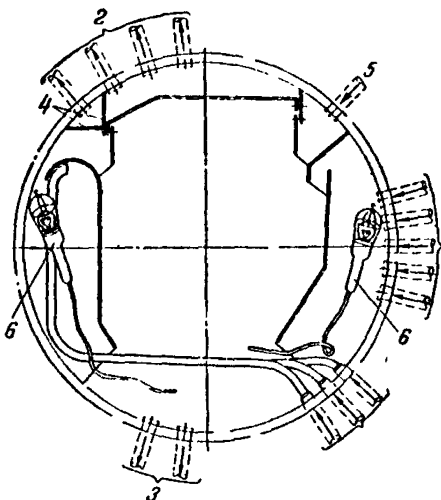
2. На котле фирмы «Бабкок», 100 т/час, 29 ата был смонтирован в чистом отсеке щелевой щит грубой сепарации при пароприемном устройстве типа «труба-потолок» (фиг. 12). После нескольких лет работы котла качество пара внезапно начало ухудшаться и вскоре стало совершенно неудовлетворительным.

Осмотр котла показал, что, видимо, при каком-то ремонте осталось отверстие размером примерно 50 см<sup>2</sup> (была сорвана наложенная при монтаже местная «заплата» б между двумя монтажными элементами устройства) в верхнем козырьке, как раз против глухой части пароприемной трубы. Из этого отверстия вырывалась струя пароводяной

<sup>1</sup> В данное время эта схема морально устарела.



смеси, которая постепенно протерла тело паропроводящей трубы, имевшее к тому же местное утонение (обточка конца трубы для вставки в штуцер барабана была выполнена эксцентрично и поэтому конец трубы получил большую разностенность). Пароводяная смесь стала попадать непосредственно в отводимый из барабана пар и соле-содержание пара, естественно, резко возросло.



Фиг. 11. Схема первоначального устройства в чистом отсеке котла ПК-5-200, 34 атм.

1 — ввод пароводяной смеси; 2 — отвод пара; 3 — опускные трубы; 4 — выступы полости над пароприемным потолком в полость грубой сепарации; 5 — ввод питательной воды, 6 — положение контрольной лампы за щитами грубой сепарации, при котлом через неплотности в сварке освещалась и полость над пароприемным потолком.

затвор оставили такими же, как и в средней части барабана. Кроме того, на глухой части короба, направляющего пароводяную смесь под погруженный дырчатый щит, с одной стороны не приварили торца, ограничившись примыканием продольных листов короба к торцу коробки приема пароводяной смеси из экрана

Качество пара ухудшалось из-за того, что в районе вводов из бокового экрана местные потоки пара прорывались в обход гидравлических затворов погруженного дырчатого щита и что струя пароводяной смеси из щели около неуплотненного торца короба била веером вверх по пароприемному потолку.

Закрытие спускной щели на участках подвода пара из бокового экрана, углубление торцовых гидравлических затворов погруженного щита и уплотнение торца короба позволили поднять нагрузку котла без ухудшения качества пара до 165—170 т/час

4 На котле фирмы «Бабкок», 60 т/час, 30 атм было смонтировано запроектированное силами районного энергоуправления новое сепарационное устройство по схеме, рекомендованной ОРГРЭС,

Восстановленные заплаты 6 на отверстии в козырьке и смена выходного конца паросборной трубы привели к качеству пара к норме.

3 У двухбарабанного котла ТКЗ, 120/150 т/час, 34 атм, реконструированного с повышенным паровой нагрузкой до 160 т/час, качество пара при пуске после реконструкции оказалось плохим уже при нагрузке 120 т/час. Сепарационное устройство в чистом отсеке состоит из погруженного дырчатого щита и пароприемного потолка. Погруженный щит проходит по всей длине барабана, причем под его концами расположена часть вводов пароводяной смеси от бокового экрана (другая часть этих вводов отключена от барабана и присоединена к выносным циклонам). На участке вводов от бокового экрана дырчатый щит выполнили с уменьшенными отверстиями (для усиленного дресселирования), а водоспускную щель и гидравлический

В чистом отсеке были поставлены обычный щелевой щит и паросборное устройство типа «труба-потолок». Пар из барабана котла отводился одним штуцером, расположенным на правом торце барабана. В левом торце размещался соленый отсека. Пар из половины заднего экрана, включенной в чистый отсека, вводился в циклон грубой сепарации, размещенный в правом торце барабана, почти под штуцером отвода пара из последнего. При обсуждении в районном управлении рекомендуемой схемы ОРГРЭС указал на необходимость абсолютно плотного соединения верхнего козырька щелевого щита с телом барабана и конца паросборной трубы со штуцером отвода пара из барабана.

При пуске котла после реконструкции пар оказался крайне плохого качества, несмотря на весьма высокую кратность соледержаний по отсекам и соответственно весьма низкое соледержание воды в чистом отсеке.

При осмотре котла было обнаружено, что:

а) Правый торец у щелевого щита, т. е. как раз около отвода пара из барабана, отсутствует.

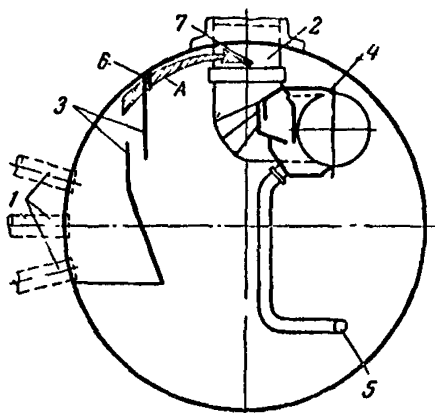
б) «Абсолютно плотное» соединение верхнего козырька щелевого щита при заводке лампы под щит светится по всей длине. Выполнено это соединение так: обрезанный автогенный край листа придвинут к телу барабана; на получившуюся щель наложена полоска из асбестового полотна, а поверх нее положен ряд сварочных электродов толщиной 5 мм, которые точечной электросваркой прихвачены к телу барабана и козырьку щита.

в) Конец паросборной трубы не сварен плотно со штуцером отвода пара, а просто приставлен к штуцеру и притом эксцентрично, что привело к образованию значительных зазоров (стальной метр свободно проходил внутрь отводящего штуцера).

г) Крышка на циклоне приема пароводяной смеси из экрана, расположенного под пароотводящим штуцером, приварена к корпусу циклона в опрокинутом положении, так что брызги от срыва пленки с края циклона направлялись не вниз, а вверх.

После ликвидации всех перечисленных дефектов качество пара стало нормальным.

5. На однобарабанном котле 40 т/час, 30 атм при консультации ОРГРЭС была смонтирована сепарация по схеме «погруженный дырчатый щит» при паросборном устройстве труба плюс потолок. Пароводяная смесь из боковых экранов, введенная в четырех точках по длине барабана, отводилась трубами к поставленным в торцах циклонам.



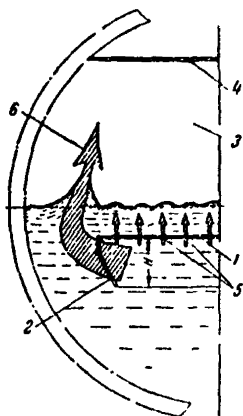
Фиг. 12. Местные дефекты в сепарационном устройстве барабана котла фирмы „Бабкок“ 120 т/час, 29 атм.

→ А — струя влажного пара;  
1 — подвод пароводяной смеси; 2 — патрубков отвода пара; 3 — щелевой щит; 4 — „тонкий“ сепаратор (отбойно-распределительного типа конструкции ОРГРЭС); 5 — дренаж; 6 — заплатка 100 × 50 мм на отверстие в верхнем козырьке, образовавшемся при монтаже; 7 — эрозионные отверстия в трубке пароводяной трубы (каждое отверстие площадью 1,5–2 см<sup>2</sup>).

После пуска котла с новым сепарационным устройством пар оказался совершенно неудовлетворительного качества.

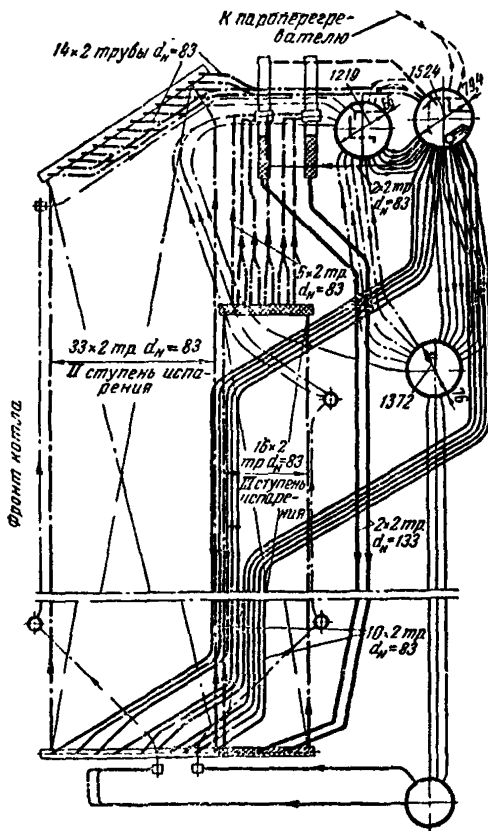
Осмотр устройств выявил:

а) Отсутствие гидравлического затвора на части длины погруженного щита (фиг. 13).



Фиг. 13. Местный прорыв пара в обход погруженного дырчатого щита через разрыв гидравлического затвора.

1 — погруженный дырчатый щит; 2 — лист гидравлического затвора  $H$  100 мм; 3 — сепарационно-активный объем; 4 — пароприемный потолок; 5 — нормальный путь струй пара; 6 — мощный местный поток пара, воды и брызг, прорывающийся в обход погруженного щита через разрыв в листе гидравлического затвора.



Фиг. 14. Схема котла 170 т/час, 32 атм.

б) Наличие большого отверстия, площадью 100 см<sup>2</sup>, около торца пароприемного потолка.

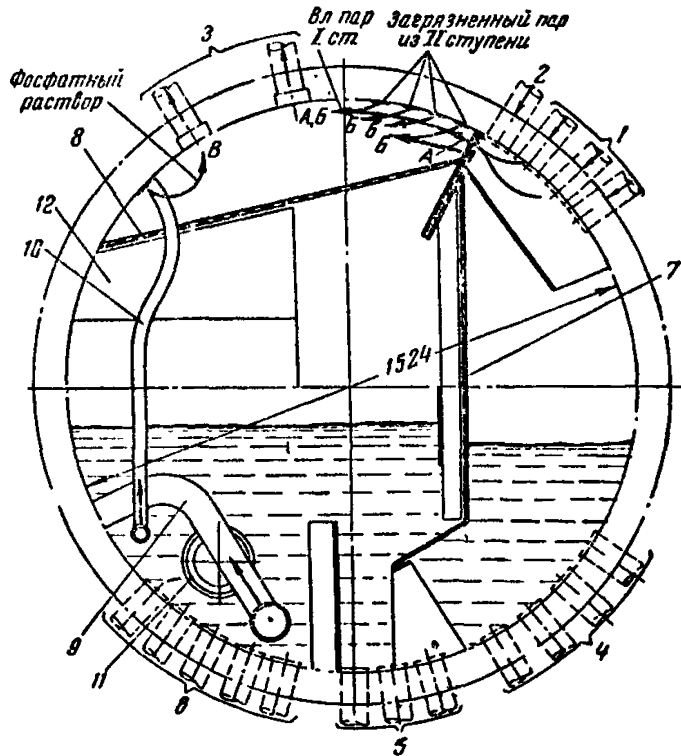
в) Наличие щели шириной 5 мм в месте соединения трубы, отводящей пароводяную смесь бокового экрана к циклону, с колокольчиком трубы, подводящей смесь к барабану.

Прорывы пара на участках отсутствия гидравлического затвора в обход дырчатого щита, а также пароводяной смеси от бокового экрана и щель присоединения внутривибрабанной трубы и приводили к резкому ухудшению качества пара.

6. На котле 170 т/час, 32 ати (фиг. 14) было смонтировано трехступенчатое испарение по проекту, выполненному на основе консультации ОРГРЭС. В чистом отсеке заднего барабана были установлены вертикальная дроссельная стенка и пароприемный потолок. Последний был расположен проектировщиками необоснованно низко и с опасным примыканием к верхнему козырьку над дроссельной стенкой (фиг. 15). В торцах заднего барабана размещались соленые отсеки II ступени испарения с двумя внутрибарабанными циклонами в каждом (фиг. 16). Часть отводов пара к перегревателю была размещена над этими солеными отсеками, и пар к ним подводился из чистого отсека по глухим коро-

Фиг. 15. Схема устройства чистого отсека котла по фиг. 14.

→ А — подсос влажного пара из I ступени испарения;  
 → Б — подсос влажного пара из отсека II ступени;  
 → В — прорыв струи фосфатного раствора в полость над пароприемным потоком через неплотность присоединения внутрибарабанной трубки к телу барабана.  
 1 — ввод пара из разделительного барабана; 2 — ввод пара из выносных циклонов; 3 — отвод пара, 4 — водоперепускной пучок; 5 — подъемные трубы заднего пучка; 6 — опускной пучок; 7 — дроссельная стенка, 8 — пароприемный потолок; 9 — ввод питательной воды; 10 — ввод фосфатов; 11 — водоперепускная труба в соленый отсек; 12 — окно выпуска пара из соленого отсека в чистый.



бам, являвшимся продолжением полости над пароприемным дырчатым потолком. Отсеки III ступени испарения были выносными.

При пуске котла после монтажа качество пара оказалось совершенно неудовлетворительным — солесодержание его достигало 90—100 мг/л при солесодержании питательной воды ~ 200 мг/л.

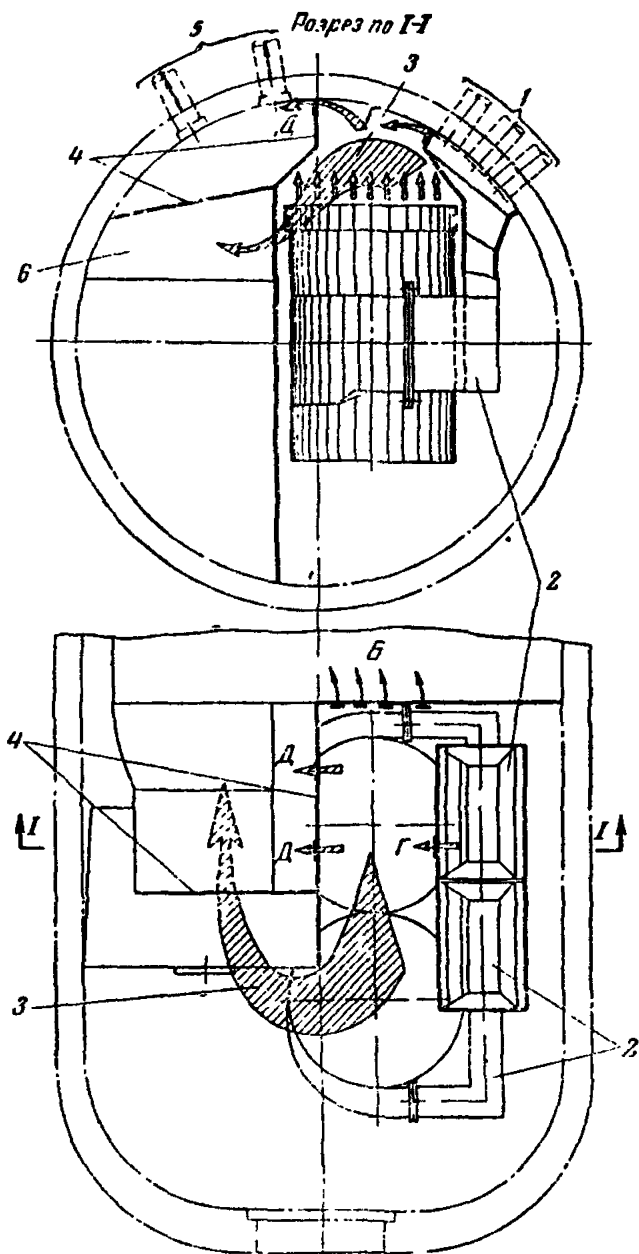
После месяца работы перегорели змеевики перегревателя, нижние петли которых оказались забитыми солями.

При осмотре устройств были выявлены отмеченные на фиг. 15 и 16 неплотности в соединениях коробов приема пароводяной смеси отсека II ступени испарения, а также коробка чистого пара, проходящего над соленым отсеком, с телом барабана. В чистом отсеке было неплотным присоединение козырька над дроссельной стенкой к барабану.

Вследствие этого струи пароводяной смеси как соленого, так и чистого отсеков попадали в обход сепарационных устройств и сепарационно-активного парового объема чистого отсека, прямо в осушенный пар, уходящий к перегревателю.

Проварка всех мест соединения листов с барабаном котла, потребовавшая непрерывной трехсуточной работы сварщиков, привела качество пара к норме.

Однако схема остается все же недостаточно надежной из-за наличия



Фиг. 16. Схема солевого отсека II ступени испарения котла по фиг. 14.

→Б — по фиг. 15;

→Г — прорыв струи пароводяной смеси через неплотность присоединения короба к телу барабана;

→Д — подсос влажного пара и брызг от прорыва пароводяной смеси (→Г) через неплотности глухого короба отвода осушенного пара.

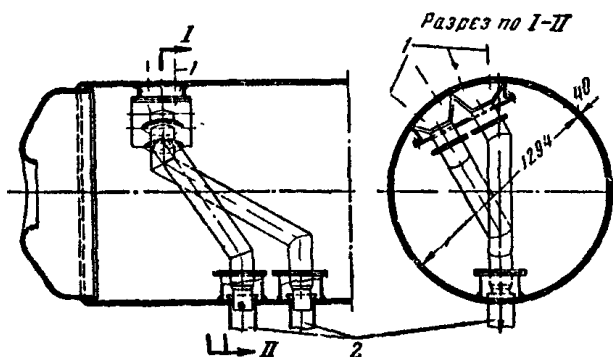
1 — подвод пароводяной смеси из части бокового экрана, выделенной во II ступень испарения; 2 — коробки подвода пароводяной смеси к циклонам; 3 — основной путь пара солевого отсека; 4 — глухой конец короба осушенного пара, размещенный над отсеком II ступени испарения; 5 — отвод пара к перегревателю; 6 — окно для прохода пара в чистый отсек.

большого числа приваренных к барабану листовых элементов, разделяющих полости с паром резко различных состояний при больших перепадах давления. Действительно надежной она может быть сделана лишь путем существенных переделок, хотя и не имеющих принципиального значения. Отвод пара над солевым отсеком и соответствующие глухие коробки нужно ликвидировать путем переноса всех штуцеров

отвода пара в полость чистого отсека. Пароприемный потолок в чистом отсеке следует значительно поднять, добившись при этом «лысины» между козырьком над дроссельной стенкой и началом потолка. Козырек над «стенкой» необходимо сделать из стали толщиной 6—8 мм и надежно приварить к барабану.

## Б. ДЕФЕКТЫ В СХЕМЕ СТУПЕНЧАТОГО ИСПАРЕНИЯ

7. На котле ПК-5, 200 т/час, 34 ати после реконструкции с увеличением суммарной мощности соленых отсеков и переходом от двухступенчатой схемы испарения на трехступенчатую с выносными отсеками III ступени увеличения кратности солесодержания не получилось.



Фиг. 17. Перепускные трубы в нижнем барабане котла НЗЛ 70/85 т/час для опускной ветви контура соленого отсека.

1 — восемь опускных труб диаметром 83/76 от верхнего барабана к нижнему; 2 — две опускные трубы диаметром 133/125 от нижнего барабана к раздающему коллектору экрана.

Рекомендовавшаяся опрессовка соленых отсеков III ступени путем заполнения их водой через смотровые лючки выносных циклонов при монтаже произведена не была по мотиву (в действительности, неосновательному) недостатка времени из-за истечения срока, отведенного на ремонт.

Указание на то, что неполучение ожидавшегося от ступенчатого испарения эффекта связано с неплотностью перегородок в коллекторах экрана между контурами III и I ступеней испарения, станцией отвергалось. Когда же после длительных споров отсек был, наконец, опрессован указанным методом и обнаруженные при этом сильнейшие протекания воды через неплотности перегородок в коллекторах были устранены проваркой, кратность солесодержаний возросла настолько, что станция стала жаловаться на ее чрезмерность.

8. На двухбарабанном котле НЗЛ, 70/85 т/час, 32 ати было осуществлено ступенчатое испарение с проводкой опускных ветвей контура соленых отсеков через нижний барабан (фиг. 17). Кратности солесодержаний вообще не получилось, и котел стал выдавать пар плохого качества, так как солесодержание котловой воды в чистом отсеке было высоким — 2000 мг/л, несмотря на большую продувку ( $S_{п.в} \approx 200$  мг/л).

Станция выдвинула предположение о полной неработоспособности внутрибарабанных устройств чистого и соленых отсеков, тем более что эти устройства были для того времени необычными, так как это была первая проба схемы «погруженный дырчатый щит — пароприемный потолок» при соленых отсеках с внутрибарабанными циклонами.

После осмотра устройств в верхнем барабане было предложено этот барабан закрыть, ничего в нем не исправляя и не перестраивая, а перепускные трубы в нижнем барабане обварить по всем соединениям. Через двое суток котел был введен снова в работу и стал давать пар хорошего качества до максимальной нагрузки по топке; кратность соле-содержаний возросла до 7, солесодержание воды в чистом отсеке установилось несколько ниже 1 000 мг/л, а в протувке ~ 5 000 мг/л.

9. На котле высокого давления ТП-230, 110 ати, оборудованном ступенчатым испарением с разделительными перегородками между полостями соленого и чистого отсеков в обоих барабанах, после пуска его из монтажа не получилось крапности солесодержаний воды по отсекам.

Осмотр барабанов показал, что в малом барабане глухая перегородка, разделяющая соленый и чистый отсеки во всю высоту барабана и снабженная в средней части съёмным люком, собрана неполностью. К стенке барабана был приварен каркас перегородки из двух пар пересекающихся угольников. На средней части этих угольников в соответствии с проектом был поставлен на прокладке съёмный лист (люк); остальных же листов, образующих несъёмную часть перегородки, вообще не было: их забыли поставить. Доделка перегородки в соответствии с проектом ТКЗ обеспечила нормальную работу схемы.

10. В ряде случаев эффективность работы устройства резко снижалась нарушением плотности присоединения внутрибарабанных циклонов:

а) На трехбарабанном котле ЛМЗ, 90/110 т/час, 32 ати после небольшого периода эксплуатации кратность солесодержаний воды между отсеками II и I ступени снизилась с 5 до 1,5.

Осмотр соленых отсеков показал, что один из внутрибарабанных циклонов оторван от короба подвода пароводяной смеси и лежит на дне отсека.

б) На двухбарабанном котле ТКЗ, 120/150 т/час, 34 ати эффективность ступенчатого испарения после капитального ремонта котла резко снизилась.

При осмотре соленых отсеков оказалось, что один из трех установленных циклонов, отсоединенный при ремонте для удобства пролезания в барабан, обратно на место поставлен не был.

в) На трехбарабанном котле ЛМЗ, 150/180 т/час, 32 ати эффективность соленого отсека во время работы резко снизилась (кратность солесодержания упала с 8 до 2), и одновременно резко возрос перепад уровней между соленым и чистым отсеками.

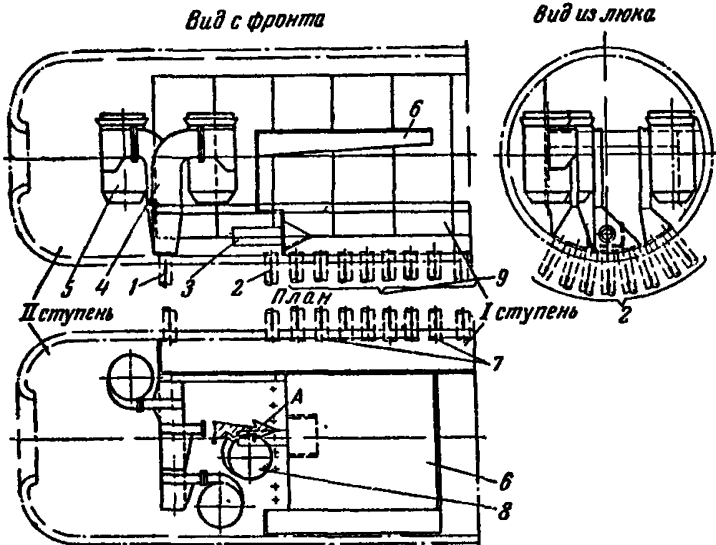
При осмотре барабана оказалось, что один из установленных в нем циклонов оторвался от короба, подводящего к нему пароводяную смесь (фиг. 18).

В случае «в» пароводяная смесь из полводящего короба была направлена в сторону чистого отсека, в то время как в случаях «а» и «б» она была направлена в сторону днища барабана. Этим и объясняется то, что в случае «в» снижение эффективности ступенчатого испарения было наиболее резким.

11. На котлах ПК-8, 150 т/час, 34 ати была осуществлена широко распространенная схема ОРГЭС при двухступенчатом испарении:

в чистом отсеке — погруженный дырчатый щит и пароприемный потолок, а в обоих торцах барабана — соленые отсеки с внутрибарабанными циклонами.

На двух таких котлах, введенных в работу одновременно на разных станциях, кратность солесодержаний воды по отсекам оказалась низкой, а пар — плохого качества. Возник вопрос о неработоспособности всей схемы, несмотря на то, что она была проверена на нескольких десятках других котлов.



Фиг. 18. Соленый отсек трехбарабанного котла ЛМЗ 150/180 т/час, 32 атм.

→ А — струя пароводяной смеси соленого отсека, бьющая в чистый отсек.

1 — ввод пароводяной смеси из части бокового экрана, включенной во II ступень испарения; 2 — опускные трубы II ступени; 3 — водоперепускная труба; 4 — коробки подвода пароводяной смеси к циклонам; 5 — циклоны; 6 — лоток; 7 — вводы пара из переднего барабана; 8 — циклон, оторвавшийся от подводящего короба (показан только в плане); 9 — опускные трубы чистого отсека.

В действительности оказалось, что установленные в соленых отсеках циклоны были «утоплены». Уровень ввода пароводяной смеси в них был примерно на 200 мм ниже, чем это выполнялось ОРГРЭС на других котлах. Циклон же, в котором подвод пароводяной смеси затоплен водой, «фонтанирует», т. е. работает с громадным выбросом воды вместе с паром.

Кроме того, была сделана и вторая грубая ошибка. Пароводяная смесь от секций боковых экранов, оставшихся в чистом отсеке, была введена в паровое пространство чистого отсека вблизи от пароприемного потолка, причем вместо какого-либо надежного устройства грубой сепарации против каждого из этих вводов был установлен только узенький вертикальный отбойный лист.

Соленые отсеки вследствие «затопления» циклонов работали с громадным перебором и потому с кратностью, меньшей двух. В чистом отсеке струи пароводяной смеси от боковых экранов, ударяясь о верти-



кальные листы, давали огромное количество брызг, уносившихся непосредственно к пароприемному потолку.

После того как циклоны соленого отсека были подняты на 200 мм, а ввод пароводяной смеси от боковых экранов были надежно защищены хорошо развитыми коробами с выпуском воды вниз, а пара — в стороны, была обеспечена нормальная работа котлов.

12 На четырех котлах особых поставок, 130 т/час, 65 атм были смонтированы выносные соленые отсеки по проекту Центрэнергоонтажа.

В течение первых двух-трех лет эксплуатации кратность соледержаний не превышала двух, а зачастую была и ниже.

С целью получения пара хорошего качества станция провела ряд мероприятий для повышения допустимого по качеству пара соледержания воды в чистом отсеке (дополнительные жалюзи в разделительном барабане по рекомендации ВТИ и т. п.) с проверкой эффективности этих мероприятий подробными испытаниями. Однако качество пара оставалось недостаточно удовлетворительным.

Когда же, наконец, приступили к наладке соленых отсеков, то на первом из налаживавшихся котлов было обнаружено следующее:

а) Перегородки в коллекторах боковых экранов не только не были абсолютно плотными, как полагалось по проекту, но были установлены неправильно. в нижнем коллекторе — между 17-й и 18-й трубой, а в верхнем — между 18-й и 19-й. Таким образом, одна труба экрана получала воду из чистого отсека, а пароводяную смесь выдавала в соленый.

б) Циклоны были установлены так, что ввод пароводяной смеси находился на 50—100 мм ниже уровня воды в барабане, с которым циклоны соединены по воде.

в) Выводы «непрерывной» продувки из циклопов были выполнены трубами большого диаметра и имели обычные запорные вентили, что давало возможность пользоваться предохранительными устройствами только для периодической продувки.

Перестановка перегородок в коллекторах и их уплотнение в соответствии с проектом, подъем ввода пароводяной смеси в циклоны на отметку плюс 500 мм от уровня воды в барабане, а также организация действительно непрерывной продувки, регулируемой игольчатыми вентилями, позволили поднять кратность соледержаний до 8—10, резко уменьшить продувки и одновременно снизить соледержание воды в чистом отсеке до 600—700 мг/л, чем было обеспечено получение пара хорошего качества.

## В. НЕПОЛАДКИ В СОЛЕННЫХ ОТСЕКАХ ИЗ-ЗА НЕНОРМАЛЬНОГО ПОЛОЖЕНИЯ УРОВНЯ

Эффективность работы внутрибарабанного соленого отсека в большой степени связана с положением уровня в отсеке. Например, устанавливаемые в соленых отсеках внутрибарабанные циклоны резко ухудшают свою работу по мере затопления улитки ввода пароводяной смеси водой.

Если улитка оказалась расположенной ниже на 100—200 мм, чем нужно для правильной работы циклона, то циклон «фонтанирует». Иногда ошибки в отметках установки циклона всего на 50 мм достаточно для значительного ухудшения его работы и отсека в целом — появляется большой «переброс». Такой же отрицательный эффект может дать повышение в эксплуатации уровня в отсеке на 50—100 мм сверх

принятого в расчет при выборе проектантом отметок размещения циклона по высоте, в частности отметок улитки ввода пароводяной смеси.

Между тем такое повышение уровня в соленом отсеке вполне возможно даже при соответствующем проекту положению уровня в чистом отсеке. Практика показала, что уровень в соленом отсеке может стоять как ниже, так и выше, чем в чистом отсеке, хотя вода в обоих случаях перетекает в одном и том же направлении — из чистого в соленый отсек.

Этот вопрос надо разобрать подробнее ввиду широкой распространенности ошибочного мнения о том, что уровень в соленом отсеке обязательно лежит ниже, чем в чистом, и что разность уровней определяется только потерей давления в водоперепускной трубе.

Это ошибочное мнение основано на упрощенном применении к случаю отсеков закона о сообщающихся сосудах. Предполагают, что разность уровней между внутрибарабанными соленым и чистым отсеками определяется простейшей формулой для сообщающихся сосудов:

$$\Delta H = \frac{1000}{\gamma_s - \gamma_n} \Delta p_{en} \text{ мм},$$

где  $\Delta H$  — видимая по стеклам разность уровней, мм;

$\Delta p_{en}$  — потеря давления в водоперепускной трубе, кг/м<sup>2</sup>;

$\gamma_s$  — удельный вес котловой воды, кг/м<sup>3</sup>;

$\gamma_n$  — удельный вес пара, кг/м<sup>3</sup>.

Если разность уровней велика, то, исходя из этой формулы, увеличивают сечение трубы, а иногда ставят дополнительно вторую и даже третью трубу. Однако, как это на первый взгляд ни странно, ожидаемого эффекта по разности уровней не получается, а кратность солесодержаний чаще всего падает.

Связано это с тем, что в котле мы имеем дело не с сообщающимися сосудами, заполненными неподвижной водой, а с отсеками, в которых с довольно большими скоростями движутся мощные циркуляционные потоки, причем около входных и выходных труб имеются еще и высокоскоростные местные потоки. Образующиеся при этом разности статического давления между различными точками водяного объема чистого и соленого отсеков зачастую оказываются много большими, чем перепады давления в водоперепускной трубе. Поэтому разность уровней в отсеках определяется не только потерями давления в трубе, но и разностями статических давлений и скоростных напоров, существующих у входного и выходного концов водоперепускной трубы. При установке же двух и тем более трех параллельных водоперепускных труб нельзя ожидать равенства давлений на входах в них и соответственно на выходах, что приводит к паразитной циркуляции воды между чистым и соленым отсеками, т. е. по одной трубе вода течет из чистого отсека в соленый, а по другой — частично возвращается обратно.

По этим соображениям следует водоперепускную трубу делать одну, а разность уровней оценивать исходя из следующей формулы:

$$\Delta H = \frac{1000}{\gamma_s - \gamma_n} \left( \Delta p_{en} + p_{эж}^{ч.о} - \Delta p_{эж}^{с.о} \pm \Delta p_{цир}^{ч.о} \pm \Delta p_{цир}^{с.о} \right),$$

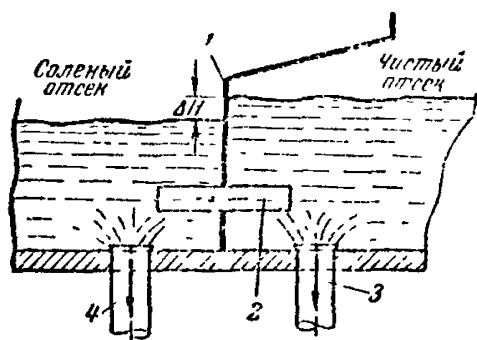
где  $\Delta p_{эж}^{ч.о}$  — подсосывающее (эжектирующее) действие опускной трубы чистого отсека, лежащей вблизи от входа в водоперепускную трубу;

$\Delta p_{вж}^{c-o}$  — подсосывающее (эжектирующее) действие опускных труб соленого отсека расположенных вблизи от выходного конца водоперепускной трубы;

$\Delta p_{цир}^{ч-o}$  — скоростной напор основного циркуляционного потока в чистом отсеке.

$\Delta p_{цир}^{c-o}$  — скоростной напор циркуляционного потока в соленом отсеке.

Появившиеся в этой формуле четыре дополнительных члена характеризуют упомянутое выше влияние циркуляционных потоков. Для пояснения приводится фиг. 19, на которой в упрощенном виде представлены, водоперепускная труба и условия ее работы.



Фиг. 19. Схема питания соленого отсека

1 — перегородка между отсеками, 2 — водоперепускная труба; 3 — опускная труба чистого отсека; 4 — опускная труба соленого отсека.

Скорость воды в водоперепускной трубе берется обычно 0,5 м/сек. Циркуляционный поток чистого отсека обычно движется с такой же скоростью. В соленом же отсеке часто скорость циркуляционного потока бывает выше и достигает 1 м/сек (связано с местным расположением относительно небольшого числа опускных труб). Скорость воды в опускных трубах современных мощных котлов радиационного типа достигает 2—2,5, а иногда и 3 м/сек

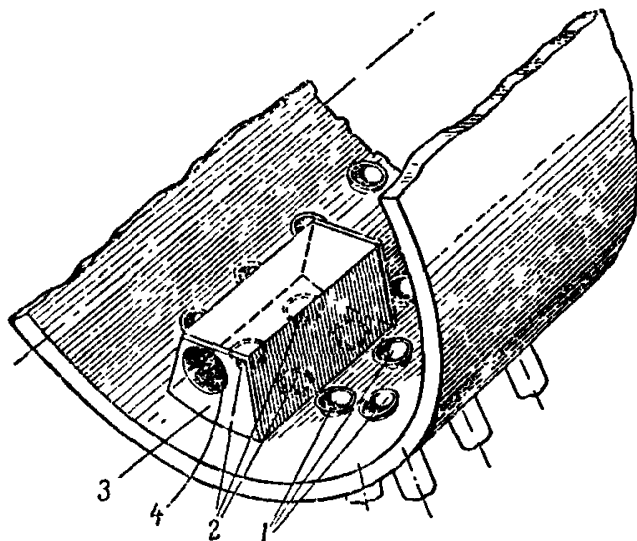
Влияние всех этих скоростей на перетекание воды из чистого в соленый отсек, а также на разность уровней между ними и характеризуется дополнительными членами в правой части формулы.  $\Delta p_{эж}^{ч-o}$  препятствует входу воды в перепускную трубу и тем самым ведет к увеличению разности уровней, необходимой для подачи воды в соленый отсек (расход воды складывается из паропроизводительности отсека плюс компенсация переброса плюс продувка). Иногда это действие столь велико, что приводит к резкой посадке уровня в соленом отсеке и срыву циркуляции во включенном в него экране (случай с котлом фирмы «Бабкок», 60 т/час, 29 атм).

$\Delta p_{эж}^{c-o}$  — фактор, противоположный предыдущему, он содействует перетеканию воды из чистого отсека в соленый. Под его влиянием уровень в соленом отсеке повышается и иногда поднимается даже выше уровня в чистом отсеке. Это, однако, несколько не мешает питанию соленого отсека водой из чистого, но обычно снижает эффективность ступенчатого испарения ввиду затопления циклонов и соответствующего резкого увеличения переброса (случай с секционным котлом ЛМЗ, 160/200).

$\Delta p_{цир}^{ч-o}$  — в зависимости от направления потока по отношению к входному сечению водоперепускной трубы может иметь положительный или отрицательный знак, т. е. снижать или повышать уровень в соленом отсеке. Направление потока в сторону входного отверстия повышает уровень в соленом отсеке, а от входного отверстия — снижает его.

$\Delta p_{цир}^{с.о}$  — в зависимости от направления движения по отношению к выходному отверстию трубы также может повышать или понижать уровень в соленом отсеке. При этом при направлении потока к отверстию уровень понижается, а при потоке от отверстия — поднимается, т. е. соотношение, естественно, обратно получающемуся на входном конце водоперепускной трубы.

Отсюда вытекают следующие основные правила выполнения водоперепуска между внутрибарабанными отсеками. Необходимо:



Фиг. 20. Короб внутри переднего барабана трехбарабанного котла, объединяющий перепускные трубы к выносному отсеку и предохраняющий от обратных пере-  
токов.

1 — трубы первого кипятильного пучка, 2 — трубы, питающие выносной отсек; 3 — короб, 4 — входное отверстие для воды, сечение которого соответствует скорости воды порядка 0,5–0,7 м/сек.

- а) Ставить только одну водоперепускную трубу.
- б) Располагать ее входной и выходной концы либо так, чтобы на них не влияли циркуляционные потоки, либо с использованием этих потоков (на основе использования подсасывающего влияния опускных труб соленого отсека можно даже создать регулирование разности уровней).

в) При наладке разности уровней исходить из изложенного выше представления об условиях работы водоперепускной трубы.

Соображения о палатке работы нескольких водоперепускных труб справедливы и для схемы с выносными солеными отсеками. Там также возможно появление обратных пере-токов по некоторым из параллельных водоперепускных труб. Мерами борьбы в этом случае являются: а) посадка уровня в циклонах установкой дросселирующих ниппелей на входных колокольчиках водоперепускных труб, б) переход на схему с одной трубой или с несколькими трубами, объединяемыми смесительным коллектором или специальной внутрибарабанной коробкой (фиг. 20), в) торможение вращения воды в нижней части циклона вставкой крестов или ребер.

## Г. ДЕФЕКТЫ ВСПОМОГАТЕЛЬНЫХ УСТРОЙСТВ

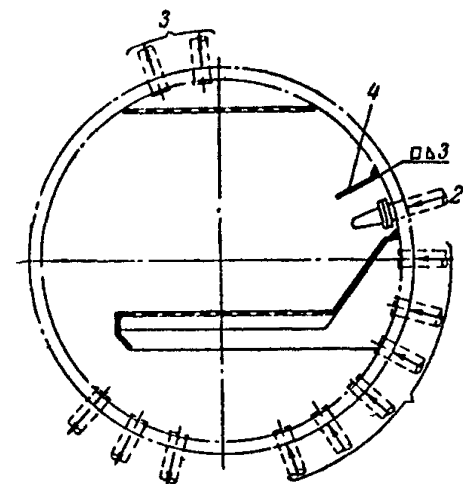
### 1. Неплотности вводов питательной воды и химических реагентов

В первую очередь следует остановиться на попадании в пар питательной воды и химических реагентов через неплотности соединений на соответствующих трубных вводах.

Эти случаи весьма часты при вводе воды или химических реагентов в паровое пространство. Неплотности во фланцевых соединениях, а также в защитных рубашках у штуцеров ввода зачастую приводят к появлению струек или брызг воды, попадающих в отводный из барабана пар.

Все такие соединения надо поэтому делать максимально плотными; в частности, фланцевые соединения следует выполнять типа «выступ—впадина», так как простые плоские фланцы, которые на первый взгляд кажутся здесь вполне приемлемыми (небольшой перепад давления, равный потере давления в водораспределительном устройстве), рано или поздно расстраиваются вследствие тяжелых условий работы прокладок, которые то смачиваются, то высыхают, а во время работы испытывают значительные температурные колебания.

В случае большого числа вводов питательной воды приходится прибегать даже к установке специальных защитных козырьков на случай нарушения плотности фланцев, как было, например, на



Фиг. 21. Установка защитного козырька над вводами питательной воды при схеме „погруженный дырчатый щит — пароприемный потолок“.

1 — вводы пароводяной смеси; 2 — вводы питательной воды; 3 — отвод пара; 4 — защитный козырек для предохранения от брызг питательной воды, прорывающихся через неплотности вводов.

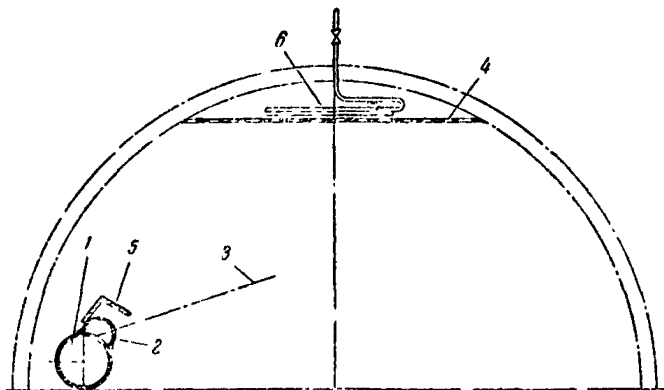
некоторых двухбарабанных котлах ТКЗ, 120/150 т/час (фиг. 21).

Нарушение плотности ввода питательной воды, расположенного над соленым отсеком, может также приводить к уменьшению эффекта ступенчатого испарения, как это было на одном секционном котле ЛМЗ, 160/200 т/час (фиг. 9) и на двухбарабанном котле ТКЗ, 120/150 т/час, где вода из крайнего насадка питательного ввода, выполненного в виде отвода, уходящего в чистый отсек, вытекала непосредственно в соленый отсек через неплотности во фланцах.

Отмечены также случаи (особенно ярко — на котле ПК-7 одной ТЭЦ; фиг. 22) попадания питательной воды в пар из неаккуратно выполненных водораспределительных труб, типа описанных в циркуляре № 17 (в сборнике «Директивные материалы ТУ МЭС», теплотехнический выпуск, Госэнергоиздат, 1951). Из водовыпускных отверстий, оси которых были направлены с крутым наклоном вверх, струи воды били в потолок. Возможно появление аналогичных струй и при правильном

выполнении водовыпускных отверстий. Для этого достаточно застревания в отверстии коррозионной чешуйки, заставляющей струю повернуть вверх.

В связи с этими случаями рекомендуется водораспределительные трубы ставить с дополнительными козырьками, отбивающими вниз струи, получающие неправильное направление вверх.



Фиг. 22. Пример попадания на пароприемный потолок брызг питательной воды из отверстий в водораспределительной трубе, обращенных вверх по причине неправильного изготовления и монтажа.

1 — водораспределительная труба; 2 — приварная полутрубка с водовыпускными отверстиями, 3 — проектное направление выхода струй воды; 4 — действительное направление выхода струй воды вследствие коробления распределительной полутрубки при приварке ее к основной трубе, 5 — дополнительный уголок, установка которого привела качество пара к норме, 6 — зонд отбора пробы пара.

Иногда при чрезмерно больших скоростях ввода воды (в нарушение указаний циркуляра № 17), приводящих к сильному удару струй о противоположную стенку барабана или внутрибарабанные устройства, возможны появление и унос вторичных брызг от дробления этих струй о препятствие.

## 2. Ошибочное выполнение ввода химических реагентов и вывода непрерывной продувки

На практике часто иногда трудно обнаруживаемые и, на первый взгляд, незначительные дефекты ввода химических реагентов и вывода непрерывной продувки.

Приведем несколько конкретных примеров.

У котла ПК-5-200 фосфаты не поступали в котел. Оказалось, что штуцер ввода фосфатов был внутри барабана соединен со штуцером для манометра.

На котле ТКП-3-200 бригада химиков вынуждена была дать рекомендацию закрывать на время ввода фосфатов непрерывную продувку, так как в противном случае фосфаты уходили в продувку (котел не имел ступенчатого испарения). Причину искали в том, что водоприемная труба непрерывной продувки и трубка для распределения фосфатов были расположены в барабане близко друг от друга, хотя и были уста-

новлены правильно по ходу воды: фосфатная трубка — ближе к опускаемым трубам. Тщательный осмотр внутрибаранных устройств специалистом по сепарации показал, что в действительности подвод фосфатов присоединен непосредственно к водоприемной трубе непрерывной продувки, а трубка для распределения фосфатов вовсе не имеет подвода. Сепарационные устройства в барабане не позволили обнаружить эту ошибку сразу.

На секционном котле ЛМЗ, 160/200 т/час, оборудованном ступенчатым испарением, труба непрерывной продувки из соленого отсека проходила через чистый отсек к имевшемуся около середины барабана штуцеру.

По пробам воды кратности соледержаний почти не было. Оказалось, что внутрибаранная труба непрерывной продувки к штуцеру была не присоединена, а просто приставлена, и поэтому вода в продувку забиралась в основном из чистого отсека.

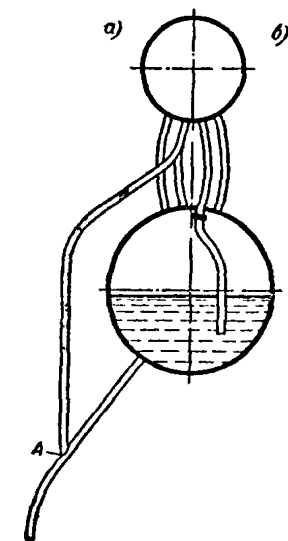
Аналогичным образом на двухбаранном котле НЗЛ, 70/85 т/час при выводе продувки через штуцер, расположенный на верхней образующей барабана, в продувку попадал пар через неплотности в соединении внутрибаранной трубы со штуцером.

Следует иметь в виду возможность аналогичных искажений вследствие неплотностей линий вывода из барабана проб воды и пара при прохождении их через полости, заполненные другой средой. Такие случаи более часты, чем случаи с линиями непрерывной продувки, вследствие недостаточной внимательности ремонтного персонала к таким, на первый взгляд, мелочам, как пробопровodka.

### 3. Дренажные линии

В некоторых внутрибаранных устройствах имеются дренажные линии от «тонких» сепараторов. Часто через паровой и водяной объемы верхнего барабана котла проходят дренажные трубы от сухопарника.

Во многих случаях эти дренажи не удаляли, а подсасывали воду обратно. Поэтому, как правило, дренажи сухопарников следует выводить мимо барабана прямо в опускную систему котла (фиг. 23), при этом чем ниже расположена точка присоединения А, тем больше используется подсасывающий эффект опускной системы. Дренажи внутрибаранных устройств тонкой сепарации (там, где таковые сохранились) необходимо либо делать абсолютно плотными во всех соединениях и выводить из барабана в нижние точки опускной системы, либо выполнять сепараторы таким образом, чтобы в точке вывода дренажа из сепаратора статическое давление было ниже, чем в барабане, не более чем на 50—100 кг/м<sup>2</sup>, что делает возможной и надежной работу внутрибаранного дренажа.



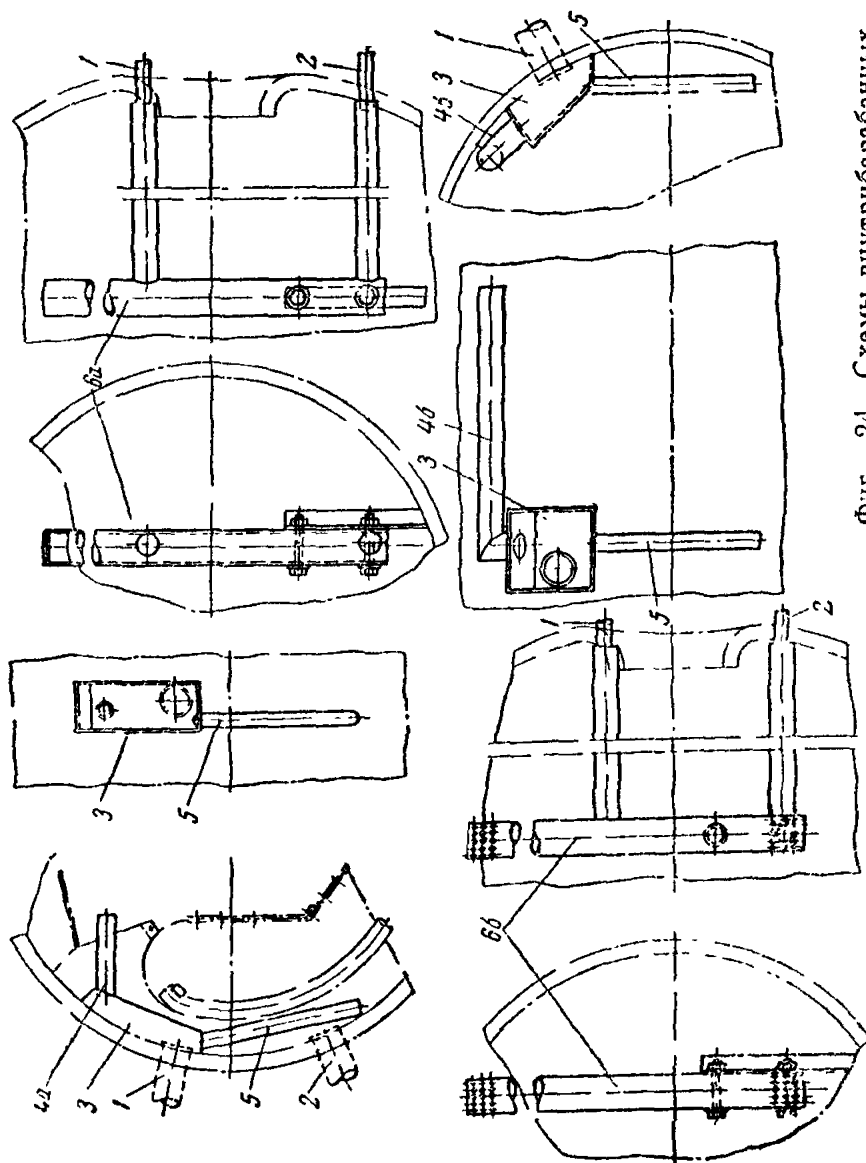
Фиг. 23. Схемы дренажа сухопарника.

а) дренаж в опускную систему котла; б) дренаж в водяной объем барабана.

#### 4. Защита штуцеров водоуказательных приборов и регуляторов питания

Выше указывалось на значение правильного положения уровня в барабане для соленых отсеков. Проведенные в 1950—1952 гг. теплохимические испытания с уточненным анализом пара на солесодержание показали, что положение уровня столь же важно и для чистых отсеков мощных котлов. Получение пара, отвечающего жестким нормам МЭС, введенным в 1951 г. ( $S_n = 0,2$  мг/л для котлов в. д. и  $0,3$  мг/л для котлов с давлением до  $59$  атм), возможно для большинства котлов лишь при жестком поддержании уровней в пределах отметок  $0$  — минус  $100$  мм от оси барабана.

С другой стороны, посадки уровня опасны в смысле нарушения циркуляции.



Фиг. 24. Схемы внутрибарабанных устройств для защиты штуцеров водоуказательных приборов.

1 — штуцер парового импульса; 2 — штуцер водяного импульса; 3 — защитный короб, плотно приваренный к телу барабана; 4а — труба приема импульса давления из парового объема; 4б — труба приема импульса давления из другого отсека барабана; 5 — дренажная трубка; 6а — усложнительная колонка (верхнее сечение открыто на  $1/3$ , нижнее открыто полностью); 6б — усложнительная колонка с боковыми сверлениями (верхнее и нижнее сечения закрыты).



Это делает весьма важным обеспечение правильной работы водоуказательных приборов и регуляторов питания. Поэтому в барабанах ставятся те или иные устройства для защиты штуцеров водоуказательных приборов (фиг. 24). Их установка имеет целью:

а) Защитить паровой штуцер водоуказателя или регулятора питания от забивания пеной, приводящего к ложному повышению уровня.

б) Исключить влияние на водоуказатель (или регулятор) местного вспучивания водяного объема или волны, образующихся иногда вблизи мощного местного потока входящей в барабан пароводяной смеси.

Случаи «забивания пеной» были весьма часты при измерении уровня в соленых отсеках в первый период освоения ступенчатого испарения; они имели место и в чистых отсеках с погруженными дырчатыми щитами, когда солесодержание воды в чистом отсеке доходило до появления усиленного вспенивания ( $\sim 2000$  мг/л для мощных котлов).

Искажающее влияние местного вспучивания или волны весьма характерно для стекол, установленных на передних днищах старых горизонтально-водотрубных котлов с продольными барабанами.

Сущность действия устройства, защищающего паровой штуцер от пены, сводится к отбору «парового импульса» в возможно более высокой точке парового объема и организации дренажа воды, могущей все же случайно попасть в это устройство, мимо водоуказательного стекла. Для одновременной защиты от пены и местного повышения уровня применяются успокоительные колонки.

При установке защитных устройств, особенно типа колонок *ба* (фиг. 24), возможна, однако, другая ошибка — размещение нижнего конца колонки вблизи какого-либо трубного отверстия. При близости к опускной трубе уровень в колонке, а следовательно, и в водоуказателе ложно понизится. При близости же к трубе ввода пароводяной смеси уровень может ложно повыситься.

Отсюда правило: защитное устройство следует ставить так, чтобы на него не влияли эжекционные воздействия потоков пара, пароводяной смеси и воды (особенно местных).

#### Д. ПОСЛЕДСТВИЯ НЕДОСТАТОЧНОЙ ПРОЧНОСТИ И ЖЕСТКОСТИ ВНУТРИБАРАБАННЫХ УСТРОЙСТВ

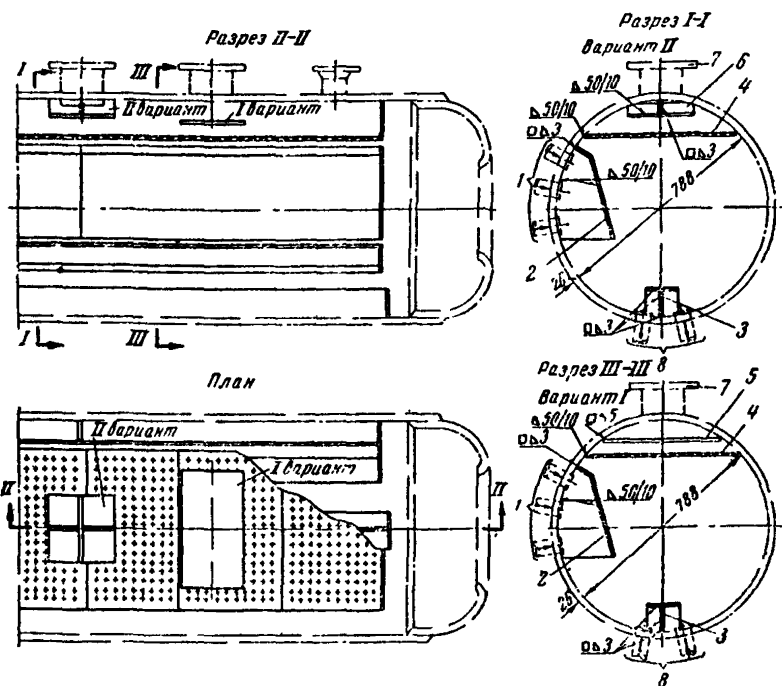
1. На двухбарабанном котле НЗЛ, 70/85 т/час, 32 атм в сухопарнике было установлено простейшее сепарационное устройство (фиг. 25), организующее работу объема сухопарника как водоотделителя, могущего смягчить бросок воды из котла при нарушении нормальной работы барабана (перепитка котла и т. п.).

Пар из сухопарника отводится тремя штуцерами большого диаметра. Паросборное устройство состоит из дырчатого потолка 4 с тремя размещенными над ним глухими листами 5, заставляющими пар идти к отводящему штуцеру двумя горизонтальными потоками и тем самым исключаящими влияние мощной высокоскоростной струи пара, входящей в штуцер, на пароприемный потолок.

Через несколько часов после пуска котла давление в барабане вдруг возросло на несколько атмосфер, а затем вторым скачком, еще на несколько атмосфер (предохранительные клапаны были неверно отрегулированы и открылись только при 43 атм). При вскрытии котла было обнаружено, что два листа 5 оторвались, хотя они были приварены к телу сухопарника по всей длине соприкосновения с ним. Листы притянуло к концам пароотводящих штуцеров, и весь пар пошел через

третий штуцер, что и привело к резкому увеличению давления в барабане.

Отсюда ясно, почему рекомендуется листовые элементы сепарационных устройств под пароводящими трубами, а также над опускными трубами ставить с «крестами» или другими, столь же надежными элементами жесткости и дистанционирования.



Фиг. 25. Схема сепарационного устройства в сухопарнике.

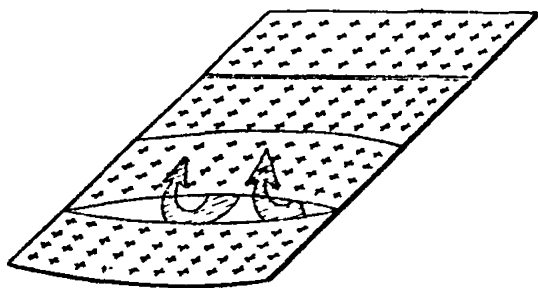
1 — ввод пара; 2 — направляющий щит; 3 — разделительная перегородка, организующая дренажную полость; 4 — пароприемный потолок; 5 — глухой лист, приваренный к телу барабана (I вариант защиты потолка от влияния высокоскоростной струи пара, входящей в штуцер 7); 6 — глухой щиток на крестообразных ребрах (II вариант защиты потолка от влияния высокоскоростной струи пара); 7 — штуцер отвода пара, 8 — дренаж сухопарника.

2. Погруженные дырчатые щиты и пароприемные потолки в ряде случаев выполнялись с недостаточной жесткостью и с креплением только точечной электросваркой.

Это неоднократно приводило к нарушению нормальной работы устройств. При монтаже и особенно при последующих их ремонтах смежные листы прогибались по-разному, а иногда и в разные стороны (фиг. 26). Мощные струи пара или пароводящей смеси прорывались через образовавшиеся большие зазоры в обход дроссельного листа, и равномерное распределение парового потока нарушалось.

Поэтому отдельные листы погруженных дырчатых щитов следует снабжать обращенными вниз ребрами жесткости, размещаемыми с обеих продольных сторон листа, что одновременно секционировывает щит, понижая требования к точности его монтажа.

3. Щелевые щиты грубой сепарации, выполненные из листовой стали толщиной  $2 \div 3$  мм без достаточной жесткости, во время эксплуатации и особенно при ремонтах иногда так деформируются, что ширина паровыпускной щели оказывается неодинаковой по длине щита, что приводит к нарушению распределения парового потока. Во избежание этого,



Фиг. 26. Схема нарушения положения листов пароприемного потолка или погруженного дырчатого щита, вызывающего срыв эффекта сепарации.

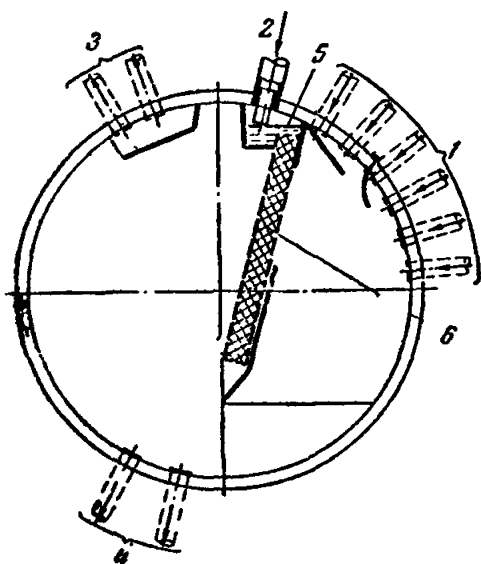
Через пространство, образовавшееся вследствие прогиба дырчатых листов, прорывается мощный местный поток пара, нарушающий распределение парового потока дроссельными щитами по сепарационно-активному объему.

щели отбойных щитов рекомендуется фиксировать дистанционирующими вставками—косынками, обеспечивающими одновременно жесткость и постоянное положение верхнего козырька.

### Е. ПОСЛЕДСТВИЯ ЗАШЛАМЛЕНИЯ

Иногда в эксплуатации замечается постепенное ухудшение работы внутрикотловых устройств из-за отложения шлама в рабочих проходах.

Так, при повышенной остаточной жесткости питательной воды постепенно зарастали шламом отверстия для прохода пара в погруженных дырчатых щитах. На одном котле НЗЛ, 70/85 т/час, после трех лет работы живое сечение этих отверстий оказалось в среднем уменьшенным более чем в 2 раза.



Фиг. 27. Схема сепарации с пропуском пара через сетки, смачиваемые питательной водой.

1 — ввод пароводяной смеси; 2 — ввод питательной воды; 3 — отвод пара; 4 — опускные трубы; 5 — водораспределительное корыто; 6 — пакеты сеток, смачиваемые питательной водой.

Еще интенсивнее происходит зашламливание различных сливных питательных устройств, размещаемых в паровом пространстве. Например на мазутном однобарабанном котле ТКЗ 200 т/час, 34 атм имел место такой случай: в барабане котла стояла пароочистительная четырехрядная сетка, нижним концом опущенная в котловую воду, а верхним прикрепленная к сливному корыту питательной воды (фиг. 27). Пар проходил через смачиваемую питательной водой сетку, чем и предполагалось обеспечить его очистку. Конденсаторы станции охлаждались морской водой, которая

иногда подсасывалась в конденсат, и поэтому шлама в котле образовывалось много.

В эксплуатации было замечено постепенно усиливающееся ухудшение качества пара. При вскрытии котла оказалось, что сетка примерно на 80% своей площадью превратилась в шламовую стенку, и только в середине барабана в ней имелся проход для пара площадью около 1 м<sup>2</sup>. В концах же барабана были явные следы прорыва пара под сетку, ставшую непроходимой для пара. Распределение паровых потоков в барабане полностью нарушилось, что и привело к ухудшению качества пара. Неоднократно обнаруживалось постепенное забивание шламом рабочих проходов для пара в двухрядных швеллерковых стенках устройства грубой сепарации. На одной станции с котлами средней мощности фирмы «Бабкок» качество пара после 8—10 лет эксплуатации настолько ухудшилось, что пришлось снизить примерно на 25% допускаемые по качеству пара нагрузки котлов. Произведенная в период капитального ремонта переборка устройства грубой сепарации с очисткой и промывкой швеллерковых секций вне барабана восстановила нормальное положение.

Загрязняются также водораспределительные трубы. В них обычно постепенно накапливаются чешуйки коррозионно-накипных отложений, вымываемых из питательных линий и особенно из экономайзера. Иногда такие чешуйки вместе с рыхлой накипью (при неудовлетворительном водном режиме в отношении коррозии и остаточной жесткости питательной воды) забивают водораспределительную трубу до полной ее непроходимости.

Поэтому такие трубы рекомендуется делать съемными или снабжать специальными штуцерами с пробками или глухими фланцами для промывки.

Из сказанного ясно, что за состоянием сепарационных устройств нужно следить и с точки зрения возможного в эксплуатации постепенного их загрязнения. Во время капитальных ремонтов эти устройства рекомендуется осматривать, очищать и промывать, а в случае необходимости — перебирать с очисткой вне барабана. Рекомендуется очищать от шлама и внутреннюю поверхность барабана; следует отметить, что шламовые следы (в том числе и так называемые следы уровня), которые получаются на ней в последующей эксплуатации, позволяют при внутреннем осмотре барабана выявить местные дефекты сепарационных устройств и проконтролировать работу водоуказательных приборов. Например, прорывы пароводяной смеси через неплотности верхних козырьков щелевых шитов или коробов подвода пароводяной смеси к погруженному дырчатому щиту (или к циклонам), а также прорывы струй питательной воды из неплотностей фланцевых соединений водораспределительного устройства выявляются на чистых поверхностях барабана и внутрибарабанных устройств характерными шламовыми следами. При давно не чищенных поверхностях в наслоениях этих следов разобраться трудно.

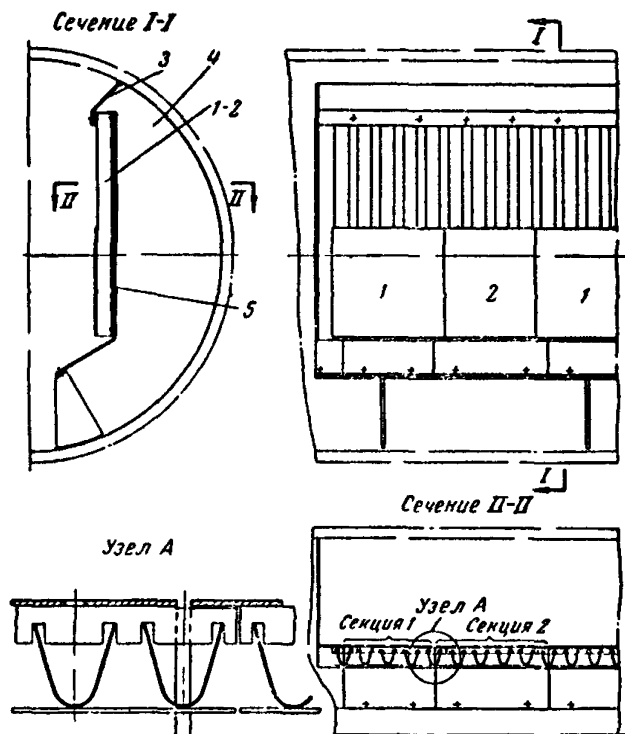
### **III. КРАТКИЕ ТЕХНИЧЕСКИЕ СВЕДЕНИЯ О ВНУТРИБАРАБАННЫХ УСТРОЙСТВАХ**

#### **A. ПРАВИЛА СБОРКИ**

Внутрибарабанные устройства приходится, как известно, собирать из мелких монтажных элементов, которые можно свободно завести через люк барабана размером 300 × 400 мм и как максимум 350 ×

× 450 мм; многие из этих элементов должны быть съемными с тем, чтобы обеспечить возможность ремонта и чистки трубной системы.

Способ сборки на многочисленных фланцевых соединениях, применявшийся ранее, в настоящее время почти не находит применения, а используется способ сборки с образованием рабочих зазоров между монтажными секциями. Для этого, например, швеллерковые двухрядные секции устройства грубой сепарации и аналогичные им секции верти-



Фиг. 28. Сборка вертикальной дроссельной «стенки».

1 и 2 — передняя и задняя секции «стенки»; 3 — приваренный к телу барабана козырек; 4 — торцевой лист; 5 — глухой лист, образующий гидравлический затвор.

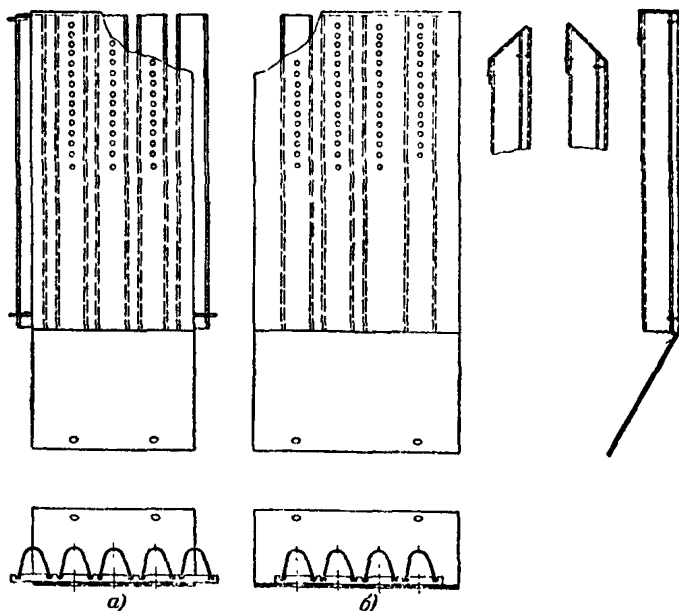
**Примечание.** Стенку собирают из нечетного числа секций, причем передних секций делают на одну больше, чем задних. Это позволяет смыкание стенки с торцевыми листами выполнить также с перекрытием щели корытцем, не применяя фланцевого соединения.

кальной дроссельной стенки выполняются ОРГРЭС двух типов, причем секции обоих указанных типов собираются в общую «стенку» таким образом, что между ними образуется рабочий зазор, эквивалентный одному ряду отверстий в самой секции (фиг. 28 и 29). Таким же образом собираются и крайние секции с торцевыми листами.

Аналогично этому листы пароприемного потолка и секции погруженного дырчатого щита кладутся рядом друг с другом с оставлением между ними щели шириной 2—3 мм. Такая щель оказывается по живому сечению эквивалентной одному ряду отверстий для прохода пара; поэтому первый ряд отверстий в листе сверлят на расстоянии полного

шага от кромки листа, а при расчете скорости пара в отверстиях дроссельного щита (погруженного дырчатого щита или пароприемного потолка) суммарное живое сечение определяют как сумму сечений отверстий, просверленных в листах и зазоров между листами. Эти зазоры составляют до 20% от сечения отверстий.

Бесфланцевое соединение применяется также при сборке таких элементов, как коробки подвода пароводяной смеси к циклонам, где вполне себя оправдало казавшееся сначала рискованным «телескопическое соединение» (труба заходит в трубу на 50—70 мм по ходу пароводяной смеси). В сборке по ходу струи и заключается смысл



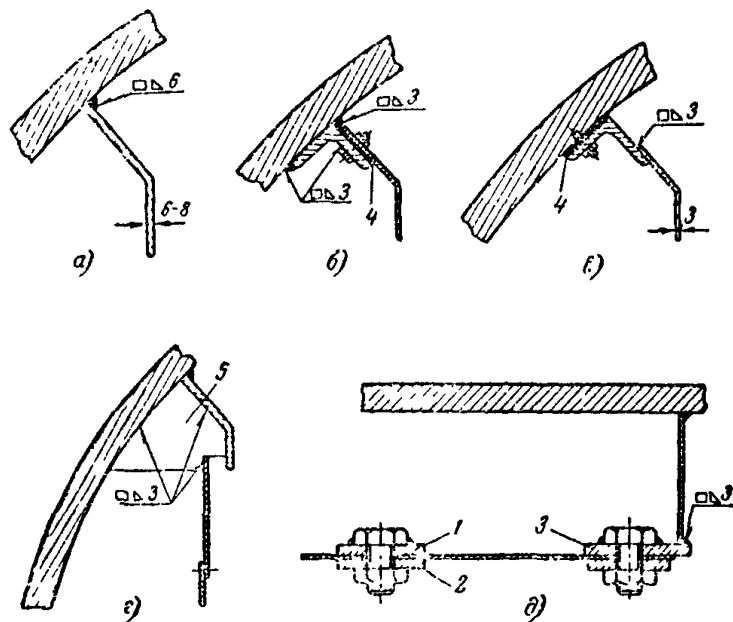
Фиг. 29. Секции дроссельной стенки: а) передняя секция, б) задняя секция, в) варианты выполнения верха секции.

такого соединения. Выбрасывания брызг в направлении, обратном движению высокоскоростной струи пароводяной смеси, не происходит, если соединение расположено на участке с плавным движением смеси и за ним нет сильного вихреобразования. Соединение должно быть аккуратно собрано — зазоры между внутренней и внешней трубой или трубной доской должны быть в среднем не больше 1 мм.

Аналогичным образом можно собирать внахлестку, без прокладок разборные части щелевых отбойных щитов. При этом надо лишь следить за тем, чтобы образующиеся зазоры в соединениях (неплотности) были обращены по ходу пара вниз для того, чтобы прорывающиеся через них струйки пара и воды вливались в общий паровой поток, а брызги направлялись вниз. Сборка листов внахлестку с щелями, обращенными вверх, совершенно недопустима, так как вырывающиеся из них брызги воды могут при этом по инерции пролететь через паровой объем и попасть в пароприемное устройство.

Итак, большинство стелных элементов внутрибарабанных устройств собирается в настоящее время с образованием между секциями рабочих зазоров, проходящие через зазоры струйки пара вливаются в общий паровой поток, равномерно распределенный по сепарационно-активному объему барабана.

Наоборот, все верхние элементы сепарационных устройств, примыкающие к телу барабана и отделяющие полости грубой сепарации от сепарационно-активного парового объема, следует собирать, обеспечивая



Фиг. 30. Схемы сборки щелевых щитов и варианты верхних козырьков: а) приварной козырек, б) съемный козырек на приварном уголке, в) уголок на шпильках с приварным козырьком, г) щелевой щит со сборкой нижнего листа внахлестку, д) сборка нижнего листа с помощью вертикальных планок (показано в плане).

1 — планка с приварными к ней болтами, которая сверху и снизу приварена или прикреплена на болтах к телу барабана, 2 — съемная планка; 3 — планка, аналогичная планке 1, но плотно приваренная к торцовому щиту; 4 — прокладка; 5 — дистанционирующая планка.

абсолютную плотность соединений, как с телом барабана, так и между отдельными их секциями и торцовыми листами

Наилучшая плотность достигается при сплошной приварке верхних козырьков (фиг. 29) к телу барабанов. Однако надежная сварка с последним достигается лишь при выполнении козырьков из относительно толстой листовой стали (5—8 мм). Следует помнить, что не всегда металл барабана позволяет производить приварку; поэтому для выбора конструкции соединения необходимо получить данные о составе металла барабана. Кромки листов, привариваемых к барабану, должны быть чисто обрезаны с тем, чтобы зазоры между предварительно прихваченным листом и телом барабана не превышали 1—1,5 мм. Тело барабана в месте, к которому приваривается деталь, должно быть предварительно очищено от образовавшихся за время

эксплуатации шламово-коррозионных отложений (лучше всего перед монтажом нового сепарационного устройства очистить всю внутреннюю поверхность барабана).

Если приварка по каким-либо соображениям недопустима, то возможно крепление к телу барабана угольника с прокладкой на шпильках, расположенных достаточно часто (не реже чем через 100—125 мм при диаметре не менее 16 мм).

Конструируя верхние козырьки, фиг. 30, следует учитывать, что вода может достигнуть пароприемного устройства двояким путем: либо в виде брызг, прорывающихся через неплотности и перелетающих затем через паровое пространство, либо в виде пленки,двигающейся по стенке барабана под действием «дующего» на эту пленку пара (особенно местного парового высокоскоростного потока). Во избежание обоих этих явлений и должна быть обеспечена плотность соединения козырьков с телом барабана.

В клепаных барабанах нельзя производить приварку по заклепкам. Поэтому в них элементы устройств, требующие уплотнения, надо размещать так, чтобы они соприкасались с листами барабана вне заклепочных швов. В исключительных случаях разрешается приварка к внутренней накладке шва по ее средней линии, на которой заклепок нет. При пересечении заклепочных швов уплотняемым элементом сварки на участке заклепочного шва не производят, а получившиеся зазоры зачеканивают мягкой стальной «лапшой» или клинышками с последующим покрытием жирным цементным раствором (при ремонтах цементование нужно возобновлять).

На участках цементирования к уплотняемым листам рекомендуется приваривать узкие полоски стали, между которыми и телом барабана создаются удобные для вдавливания цементной замазки пазухи шириной 20—40 мм.

## Б. ПРИМЕРНЫЕ СКОРОСТИ ПАРА И ВОДЫ В РАБОЧИХ ПРОХОДАХ

При приемке новых устройств следует проверять, не получилось ли при монтаже каких-либо существенных отклонений от нормальных скоростей пара и воды в рабочих зазорах. Ниже приводятся ориентировочные значения этих скоростей, наиболее часто встречающиеся в хорошо работающих устройствах. Данные приводятся для давления 30—35 атм; для других давлений скорости пара могут быть ориентировочно пересчитаны по формуле

$$w_p = w_{32} \sqrt{\frac{\gamma_{32}}{\gamma_p}},$$

где  $w_p$  и  $w_{32}$  — скорости пара при давлениях  $p$  и 32 атм;

$\gamma_p$  и  $\gamma_{32}$  — удельные веса пара при давлениях  $p$  и 32 атм.

Для воды можно считать, что скорости не зависят от давления (в пределах 20—110 атм).

Скорости пара в устройствах грубой сепарации, м/сек (считаются по сухому пару, без учета захватываемой паровым потоком воды).

В щелевом щите обычного типа с выбросом пара	
„на воду“ . . . . .	≤ 1,5
В щелевом щите с ударом пара по нижнему листу, а не по воде . . . . .	≤ 2,5



В щелевом щите со встречными жалюзи . . . . .	$\leq 3,0$
В швеллерковой „стенке“ (двухрядные жалюзи)	2 — 3
В дроссельной стенке:	
а) в отверстиях дроссельных листов . . . . .	$\leq 3,0$
б) между уголками и листом . . . . .	$\leq 1,5$
в) на выходе в объем . . . . .	$\leq 1,0$
В погруженном дырчатом щите . . . . .	2,5 — 4

Подъемная скорость в корпусе циклона грубой сепарации  $\leq 0,7$ , —  $0,9$  м/сек (меньшее значение — при установке в чистом отсеке, большее — при установке в соленом отсеке, с расчетом на дополнительную обработку пара в объеме при значительном его пути).

#### Скорости пара в паросборном устройстве, м/сек

В отверстиях пароприемного потолка . . . . .	8—12
Продольная скорость над, потолком . . . . .	4—6
Средняя скорость в отверстиях пароприемной трубы . . . . .	$\leq 20$
Наибольшая продольная скорость на выходе из пароприемной трубы . . . . .	$\leq 50$

#### Скорости пара в тонких сепараторах и сепарационно-активных объемах, м/сек

В швеллерковом четырехрядном сепараторе . . . . .	4—6
В сепараторе с пакетом волнистых листов . . . . .	1—1,5
В сепарационно-активном объеме (условная подъемная) . . . . .	$\leq 0,7$
В объеме соленого отсека (продольная, на выходе в чистый отсек) . . . . .	1—1,5

#### Скорости циркуляционных потоков воды, м/сек

Поток под нижними кромками щелевого щита или гидравлического затвора дроссельной (швеллерковой) стенки . . . . .	0,5—1,0
Сток воды из верхней полости над дырчатым щитом в нижнюю полость (т. е. к опускаемым трубам), считая на 100% питательной воды, с увеличением в 3—4 раза для учета котловой воды, заносимой паром в верхнюю полость . . . . .	0,2—0,3
Поток под нижнюю кромку щелевого щита с сильно развитым нижним листом, дросселирующим контур циркуляции . . . . .	2—3
Поток в перепускном коробе к опускаемым трубам, лежащим под другим отсеком (сечение короба должно быть не менее чем в 2 раза больше суммарного сечения обслуживаемых коробом опускаемых труб) . . . . .	1—1,5
Поток в водоперепускной трубе из чистого отсека в соленый . . . . .	0,5—0,6

Расход воды через водоперепускную трубу подсчитывается по формуле

$$G = k [(1 + r) D_{c.o} + yD],$$

где  $G$  — расчетный расход воды;

$D_{c.o}$  — производительность соленого отсека,

$r$  — переброс, равный  $0,1—0,25D_{c.o}$ ;

$y$  — нормальная продувка;

$k$  — коэффициент  $\sim 1,5$  на неравномерность перетекания;

$D$  — паропроизводительность котла.

Расход воды дополнительно проверяется на максимально возможную мгновенную продувку; при этом допустимая скорость  $1—1,5$  м/сек.

## Скорости пароводяной смеси, м/сек

В коробах подвода пароводяной смеси к циклонам  $4 \div 12$ ;

Наименьшее сечение короба должно быть не менее чем в 1,2—1,5 раза больше суммарного сечения труб, подводящих пароводяную смесь, если скорость в последних превышает 5—6 м/сек и если возможность введения дополнительного сопротивления в контур циркуляции не проверена расчетами или опытами. При подводе пароводяной смеси к барабану большим числом труб допустимую скорость в коробе определяют, исходя из условия надежной циркуляции, приравнявая короб к паропроводящим трубам от верхнего коллектора экрана к барабану.

Скорость общего потока смеси, направляющегося под погруженный дырчатый щит 1—1,5;

Скорости в отдельных трубных насадках и коробах, подводящих смесь от экранных вводов под погруженный дырчатый щит 3—4;

На отдельных паропроводящих трубах от верхних коллекторов экранов насадки обычно делают несколько большего (в 1,2—1,5 раза) сечения, чем эти трубы; на многочисленных же вводах обогреваемых труб, непосредственно введенных в барабан, допускается уменьшение сечения насадка по сравнению с сечением трубы в 2—3 раза.

## В. КОЭФФИЦИЕНТЫ СОПРОТИВЛЕНИЯ И ПЕРЕПАДЫ ДАВЛЕНИЯ

Как сказано в введении, опасность паразитного потока тем больше, чем больше перепад давления в полостях барабана, между которыми возник этот поток.

При оценке перепадов давления можно исходить из следующих примерных коэффициентов сопротивления:

Щелевой щит (вход плюс потеря энергии струи на выходе) . . . . .	1,5—2,0
Швеллерковая стенка (два ряда швеллерков) . . . . .	10
Дроссельная стенка (по отношению к скорости в отверстиях дроссельного листа) . . . . .	3—4
Дырчатые листы (погруженный щит, пароприемный потолок) . . . . .	3,0
Швеллерковый четырехрядный тонкий сепаратор . . . . .	12—15
Пакет волнистых листов . . . . .	1—2,0

Перепад давления в паросборной трубе подсчитывается следующим образом. Понижение статического давления в выходном конце определяется по формуле

$$\Sigma \Delta p = \Delta p_{отв1} + \Delta p_{тр.тр} + \Delta p_{кин} .$$

$$\text{Практически } \Sigma \Delta p = 2,5 \frac{w_{макс}^2}{2g} \gamma_n ,$$

где  $\Delta p_{отв}$  — потеря давления в отверстиях первой группы от глухого конца;

$\Delta p_{тр.тр}$  — потери на трение и на вихри в самой трубе;

$\Delta p_{кин}$  — потеря давления на создание скорости в выходном конце трубы,

$w_{max}$  — наибольшая продольная скорость в выходном конце трубы, м/сек;

$\gamma_n$  — удельный вес пара (берется с точностью до двух знаков с округлением в сторону увеличения);

$g = 9,81$  м/сек<sup>2</sup>.

Как видно из формулы,  $\Sigma \Delta p$  может достигать весьма больших значений.

Например, при  $w_{max} = 40$  м/сек и  $p = 32$  атм получим:

$$\Sigma \Delta p = 2,5 \frac{40^2}{2 \cdot 10} \cdot 16 = 2,5 \frac{1600}{20} \cdot 16 = 3200 \text{ кг/м}^2,$$

или 3,2 м вод. ст. Этим и объясняются интензивные подсосы через неплотности выходных концов паросборных труб.

### Г. СБОРОЧНЫЕ ДОПУСКИ

Ввиду крайней затрудненности выполнения сборочных работ внутри котельных барабанов, сжатости сроков монтажа (капитальный ремонт) и невозможности в большинстве случаев обеспечения проектантов достаточно точными исходными чертежами как самого барабана, так и имевшихся в нем первоначально устройств сборка сепарационных устройств производится с очень невысокой точностью по отношению к проекту. Поэтому приемку нужно вести, обращая основное внимание на правильность выполнения схемы по смыслу и на безусловную плотность элементов, предназначенных для полного разделения полостей с большим различием сред и давлений. Допуски же в отношении геометрических размеров элементов (в процентах) могут быть грубыми.

Рекомендуются следующие ориентировочные значения допусков.

1. Круглые дроссельные отверстия (абсолютная величина допуска в зависимости от размера 0,5—1,0 мм) . . . . .  $\leq 5\%$
2. Ширина щелевых проходов для пара (абсолютная величина допуска 0,5—3,0 мм) . . . . .  $\leq 10\%$
3. Монтажные зазоры между листами, принимаемые эквивалентными рабочим проходам, выполняются шириной 1,5—3,0 мм и проверяются по площади прохода, которая должна быть не более 1,2  $\Sigma f$ , где  $\Sigma f$  — суммарная площадь ряда отверстий, которому эквивалентен зазор.
4. Расстояние по высоте пароприемного потолка и погруженного дырчатого щита от оси барабана или нижней его образующей . . . . .  $\pm 20$  мм
- Уклон секции погруженного дырчатого щита . . . . .  $\leq 1\%$
5. Отметки кромок перегородок между отсеками и их лотков . . . . .  $\pm 20$  мм
- Уклон кромок перегородки по ширине по отношению к горизонтальной оси барабана . . . . .  $\leq 1\%$
6. Отметки паровыпускных щелей щитов (от оси или нижней образующей барабана) . . . . .  $\pm 20$  мм
- Уклон по длине барабана . . . . .  $\leq 0,2\%$

В случае негоризонтальности барабана (бывают случаи отклонения его оси от горизонтали из-за монтажных ошибок или неравномерной осадки фундамента), обнаруженной перед монтажом сепарационных устройств тщательной проверкой, щель следует размечать по отношению к горизонтали, а не к оси барабана.

7. Отметки кромок верхних козырьков устройств грубой сепарации, приваренных к телу барабана,—аналогично щели щита (п. 6).

8. Отметки листов гидравлического затвора вертикальных устройств грубой сепарации (ислеовой щит, швеллерковая стенка, дроссельная стенка) — аналогично щели щита (п. 6).

9. Отметки листов гидравлического затвора погруженного дырчатого щита: допускается только увеличение глубины гидравлического затвора . . . . . + 10 мм

Разрывы гидравлического затвора по его длине не допускаются; наименьшая глубина гидрозатвора

$$H_{\text{мик}} = 10 \frac{w_{\text{отв}}^2}{2g} \gamma_n$$

но не менее 100 мм.

Здесь  $w_{\text{отв}}$  — скорость в отверстиях дырчатого щита.

10. Допуски по внутрибарабанным циклонам:

Отметка верхней кромки корпуса . . . . . ± 10 мм

Эллиптичность (обязательно сохранение зазоров в замке крышки; отклонение в ширине зазоров допускается не более 2 мм у большого внутреннего зазора и 1 мм у малого внешнего) . . . . . 2%

Отклонение по диаметру . . . . . + 5%

Вертикальность оси . . . . . ≤ 1%

Отметка ввода пароводяной смеси . . . . . + 20 мм

(Ввод должен находиться в паровом пространстве циклона; при вводе в толщу воды циклон будет фонтанировать)

Сдвиги осей циклонов в плане не нормируются, если не мешают установке других элементов.

11. Отметки расположения водораспределительных труб и дырчатых насадков, распределяющих пароводяную смесь или пар под водой . . . . . ± 20 мм

Уклон по длине . . . . . ± 1,0%

12. Сливные кромки водораспределительных чкорыт или размывочных и барботажных устройств, размещенных в паровом пространстве барабана:  
 допуски по высоте . . . . . ± 10 мм  
 допуск по уклону . . . . . ≤ 0,2%

Для облегчения выдерживания допусков по уклону рекомендуется устройства секционировать.

При негоризонтальности барабана сливные кромки проверяются по отношению к горизонтали, а не по отношению к оси барабана; поэтому для правильного их выполнения проверка положения оси барабана имеет большое значение.

13. Водоперепускные трубы между отсеками:

Отметка по высоте . . . . . ± 10 мм  
 (Принципиально труба должна быть расположена возможно ниже)

Отклонение по диаметру . . . . . + 10%  
 (Уменьшение диаметра не допускается)

Отклонение по форме сечения не нормируется при условии сохранения проходного сечения с учетом неэквивалентности сильно искаженного сечения круглому (вводить коэффициент  $K = 1,2-1,3$ ).

14 Сечения воловпускных и прочих распределительных насадков, работающих параллельными группами

Различие суммарных выходных сечений между отдельными насадками не более 5%

Сжатие выходного сечения шестевых насадков не допускается. Щели с помпными кромками следует вырывать и в случае недостаточной их жесткости фиксировать кромки дистанционирующими вставками.

15 Ометки различных глухих и направляющих швов.

Отклонения от проектных размеров не нормируются при условии, что из-за этого не искажаются существенно (более 5% по сечению) рабочие проходы для пара, пароводяной смеси или воды и не создаются затруднения при пролезании через барабан.

Проверку положения элементов, а также предварительную разметку их крепления при монтаже рекомендуется производить, исходя из положения осей трубных отверстий, обычно известного из чертежа барабана.

Удобно при этом за основу разметки принять какой-либо из основных трубных рядов, так как наличие труб по всей длине барабана надежно фиксирует положение соответствующей образующей цилиндра.

## IV. УКАЗАНИЯ ПО ВЫПОЛНЕНИЮ ПРИЕМКИ-ПРОВЕРКИ ВНУТРИКОТЛОВЫХ УСТРОЙСТВ

### А. ПОДГОТОВКА К ПРОВЕРКЕ

При подготовке к проверке необходимо

1. Подробно ознакомиться с принципиальными схемами

а) циркуляции воды по отсекам,

б) внутрибарабанных устройств (при нескольких барабанах — для каждого в отдельности).

в) контроля водного режима.

2. При отсутствии таких схем необходимо составить их заново. На схеме внутрибарабанных устройств следует нанести пути главных потоков пара и воды и их скорости, а также наглядно (лучше всего цветной тушью) отметить элементы и сварочные швы, требующие проверки на плотность.

3. Составить выкопировку из чертежа барабана с разметкой трубных отверстий, по отношению к которым следует вести проверку. На этой схеме рекомендуется также указать стрелками направления потоков в трубах, а по возможности и направление скорости этих потоков.

4. Подготовить приспособления, необходимые для проверки.

а) Переносную лампу с длинным шнуром, возможно более компактным патроном и защитной сеткой (требуется для заводки под элементы устройств при проверке плотности просвечиванием).

Примечание. Удобно также иметь специальный электрический фонарик с лампочкой, отнесенной от батарейки на 300—500 мм и укрепленной на планочке, а еще лучше — на ставочном держателе, который можно согнуть от руки по форме прохода, в который заводится лампа.

б) Большую резиновую грушу (для проверки плотности струей воды).

в) Гидравлический индикатор, т. е. длинный (длина барабана плюс 3—4 м или более по месту) резиновый шланг, к одному концу

которого присоединена стеклянная банка с боковым тубусом (например, склянка от прибора ОРСА), а в другой конец вставлен отрезок стеклянной трубки длиной 250 мм.

Собрав индикатор, надо залить его (непосредственно у котла) теплой водой таким образом, чтобы удалить из шланга все воздушные пузыри.

5. Проверить по гидравлическому индикатору горизонтальность осей барабанов или величину отклонения их от горизонтали.

6. Проверить по гидравлическому индикатору отметки водоуказательных приборов по отношению к оси барабана (нижний предел видимости, нормальный эксплуатационный уровень, верхний предел видимости, ось водяного штуцера на барабанах).

7. По данным измерения составить схему расположения водоуказательных приборов и осей барабана.

## **Б. ПРОВЕРКА ПРАВИЛЬНОСТИ ВЫПОЛНЕНИЯ СХЕМЫ СТУПЕНЧАТОГО ИСПАРЕНИЯ**

В котлах со ступенчатым испарением необходимо проверить правильность и плотность разделения циркуляционных контуров различных отсеков.

Особое внимание надо обратить при этом на проверку правильности расположения и плотности перегородок в экранных коллекторах, а также перепускных коробов в нижнем барабане котла, если таковой имеется.

Наилучший способ проверки — поочередное заполнение соленых отсеков водой до уровня водоперепускной трубы между чистым и соленым отсеками с последующим осмотром перегородок, разделяющих отсеки, со стороны соседнего незаполненного отсека.

При наличии перепускных коробов в нижнем барабане проверка заливанием водой обязательна как при первичной приемке, так и при каждом капитальном ремонте котла (перед ремонтом — для выявления дефектов, подлежащих устранению, и после ремонта — для проверки его качества).

Перегородки между отсеками в верхнем барабане можно проверить на просвет, подводя лампу вплотную ко всем разделительным швам с одной стороны перегородки и наблюдая, не проникает ли свет через неплотности в полость с другой стороны перегородки. Проверку перегородок в барабане просвечиванием при полностью собранных сепарационных устройствах достаточно надежно можно производить только с вышеупомянутым осветительным приспособлением — батарейкой с лампочкой на держателе, позволяющим перемещать лампочку вдоль сварных швов, особенно швов приварки листов к телу барабана.

Перегородки в коллекторах экранов, собранные из нескольких сегментов, заведенных через лючки коллектора, надежно проверяются при упомянутой выше заливке, но могут быть проверены сначала просвечиванием (заводя лампу через лючок с одной стороны перегородки, смотрят в открытый лючок с другой стороны перегородки), а затем струей воды из резиновой груши. Проверка при помощи сильной струи воды лучше просвечивания, так как последнее часто не выявляет дефектных мест, замазанных грязью или затянутых шламом.

Если залить отсеки водой почему-либо не удается, то особое внимание следует уделить проверке правильности положения перегородок, так как случаи сдвига какой-нибудь из них на один-два трубных шага

весьма часты; такая проверка производится тщательным подсчетом действительно выгеленных в отсек обогреваемых труб и одинаковости их числа по верхним и нижним коллекторам, а также прокидкой шарами труб, лежащих рядом с перегородками

Следует также проверить правильность распределения по отсекам опускных, паропроводящих и рециркуляционных труб.

## **В ОСМОТР ВНУТРИБАРАБАННЫХ УСТРОЙСТВ, БЫВШИХ В РАБОТЕ**

1. Осмотр внутрибарабанных устройств, бывших в работе, следует производить как только станет возможным влезать в барабан, до его чистки и тем более до разборки имеющихся в нем устройств.

**Примечание.** В случае необходимости снять тот или иной элемент устройства для пролезания в барабан нужно сначала осмотреть ту часть (отсек) барабана, которая доступна для осмотра, а затем снять элементы, затрудняющие доступ в барабан, и осмотреть остальные части (отсеки) барабана.

2. При осмотре следует проверить, нет ли каких-либо серьезных нарушений внутрибарабанных устройств, а именно:

По чистому отсеку

- а) Не сорваны или не прогнуты ли листы пароприемного потолка.
- б) Не разошлись ли листы погруженного или щелевого щита.
- в) Не занесло ли шламом отверстия для пара в погруженном дырчатом щите.
- г) Не занесло ли шламом и чешуйками отверстия в устройстве для распределения питательной воды.
- д) Не нарушилась ли где-либо плотность во фланцевых соединениях.

По соленому отсеку

- а) Не сорван ли с места какой-нибудь из циклонов и не нарушено ли какое-либо из соединений подводящих коробов к циклонам.
- б) Не сорван ли какой-нибудь из съемных коробов с места соединения его с телом барабана.
- в) Не появились ли явные неплотности в направляющих коробах соленого отсека, обращенных тыльной стороной в чистый отсек

3. При осмотре следует тщательно разобратся в шламовых следах на внутренней поверхности барабана. Во-первых, эти следы позволяют установить фактическое расположение уровня в отсеках барабана, во-вторых, зачастую по ним можно выявить дефекты сборки устройства, так как около места прорыва струн на стенке барабана или на поверхности того или иного сепарационного элемента можно заметить своеобразные шламовые узоры в виде языков, подтеков или вееров. В частности, хорошо заметны по характерным белосоватым подтекам прорывы питательной воды в полость соленого отсека из питательных труб или насалков, расположенных над отсеком.

4. После осмотра шламовых следов надо тщательно проверить и зафиксировать на схеме особыми отметками состояние перегородок, разделяющих полости, и сварных швов, которыми эти перегородки приварены к телу барабана.

Следует помнить, что швы в эксплуатации часто трескаются либо из-за вибрации листовых дегалей под действием потока пара или пароводяной смеси, либо из-за температурных неравномерностей.

В этом отношении особенно ненадежны сварные швы и фланцевые соединения листовых элементов, на которые льется питательная вода, имеющая (хотя бы временами) температуру, меньшую, чем температура насыщения.

При обнаружении значительных трещин рекомендуется швы не подваривать, а заменить элемент новым и заново выполнить возможно более надежную приварку (применение более толстых листов, чистая прострожка их кромок, зачистка тела барабана до металла на линии соприкосновения с привариваемым элементом).

Одновременно следует принять меры по предупреждению повторного разрушения швов — увеличить жесткость устройства дистанционирующими вставками, применить защиту от поливания элемента питательной водой и т. д.

5. После очистки устройств от скоплений шлама следует проверить их плотность путем просвечивания, а плотность подозрительных участков — также и струей воды.

6. На основе работ по пп. 2, 3, 4, 5 составляется ведомость дефектов, подлежащих устранению, и даются указания о порядке и способах ремонта внутрибарабанных устройств.

## Г. ПОРЯДОК МОНТАЖА И ПРОВЕРКИ НОВЫХ УСТРОЙСТВ

1. Вновь монтируемые устройства рекомендуется принимать не в один прием, а по мере их выполнения. Особенно это важно при монтаже сложных (с многими отсеками) устройств со ступенчатым испарением, так как тщательная проверка и тем более исправление дефектов после установки на место всех сепарационных элементов зачастую становятся невозможными.

В первую очередь рекомендуется устанавливать разделительные перегородки между отсеками, требующие абсолютной плотности, и перепускные коробки, проходящие из полости одного отсека через другой отсек.

После установки разделительных перегородок следует проверить правильность контуров путем прокидки труб шарами; при прокидке, например, из отсека II ступени испарения шар не может попасть в нижние коллекторы остальных отсеков.

Проверка плотности перегородок производится, как сказано выше, просвечиванием и с помощью напорной струи воды, а при наличии перегородок в коллекторах экранов и особенно в нижних барабанах (фиг. 31) — заливанием соленых отсеков водой.

Для проверки, имеющей особо важное значение<sup>1</sup> плотности сварных швов глухих водо- и пароперепускных коробов, проходящих через полости других отсеков испарения, может быть с успехом применен сжатый воздух. Для этого в короб с открытого конца заводят на жестком держателе шланг и направляют струю воздуха на сварной шов. С другой стороны соединение обмазывают мыльным раствором — появление мыльных пузырей указывает на неплотности.

Другой способ проверки таких коробов заключается в вырезывании в удобных для последующей заварки местах листа временных

<sup>1</sup> См. пример 6 в разделе II, А.



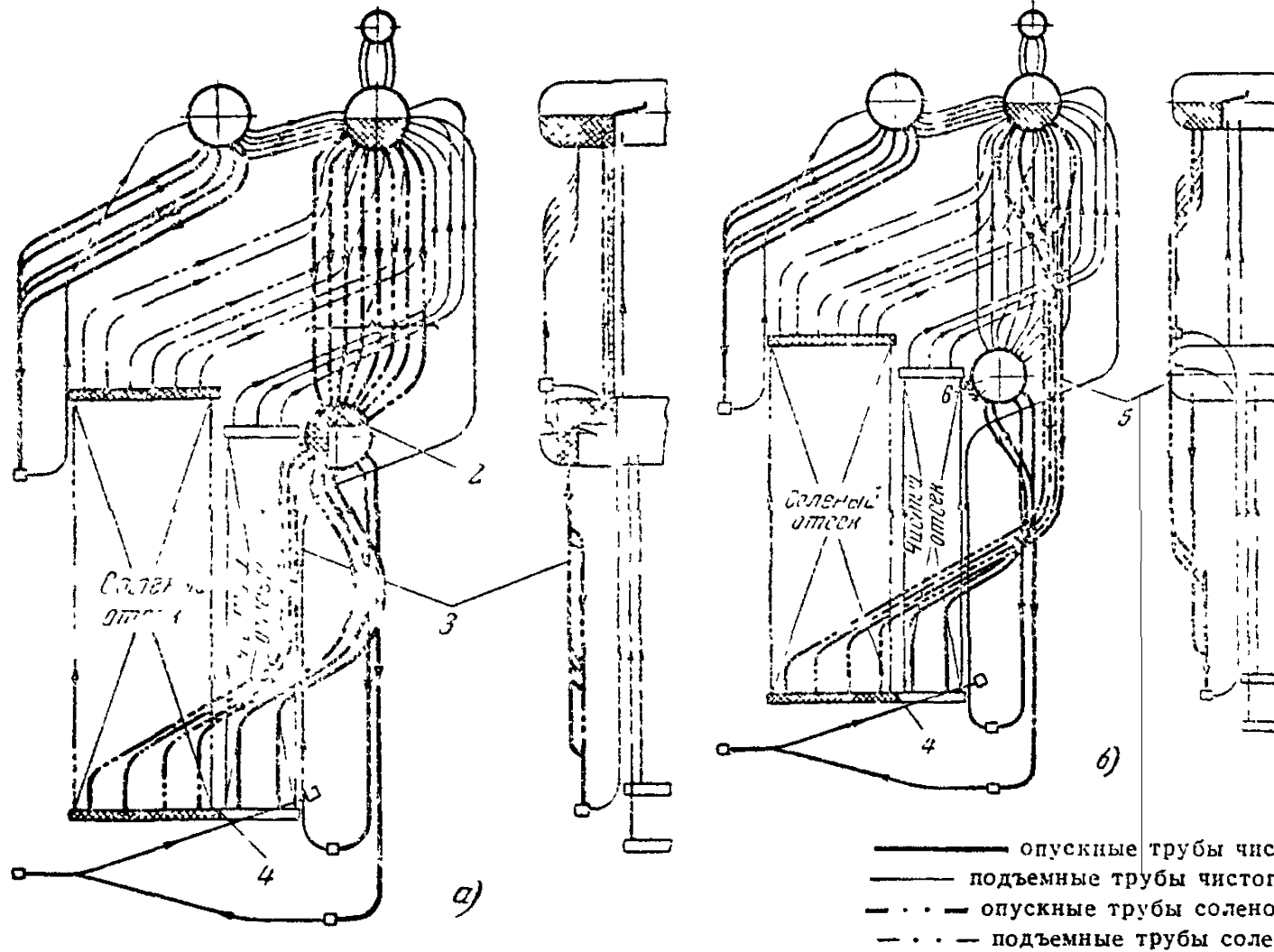


Схема б значительно надежнее, однако также требует опрессовки из-за наличия перегородки в нижнем коллекторе.

Фиг. 31. Схемы контуров чистого и соленого отсеков в трехбарабанном котле: а) с пропуском опускной ветви через нижний барабан, б) с обходом нижнего барабана.

1 — крайний к обмуровке, защищенный торкретом от обгрева ряд труб второго и третьего пучков, выделенный в качестве опускного пучка соленого отсека; 2 — переключной короб в нижнем барабане; 3 — опускные трубы от нижнего барабана к раздающему коллектору, выделенные в соленый отсек; 4 — плотная перегородка между соленым и чистым отсеками в раздающем коллекторе; 5 — опускные трубы соленого отсека, проведенные в обход нижнего барабана; 6 — заглушки, заштриховано — водяные объемы соленого отсека.

отверстий (диаметром примерно 100 мм), позволяющих проконтролировать все сварные швы струей воды из резиновой груши, вводимой через эти отверстия. После проверки швов отверстия плотно завариваются накладками.

2. После установки и проверки разделительных перегородок следует смонтировать и проверить внутрибарabanную проводку для отбора проб, проверяя каждую линию подводом воздуха к внешнему ее концу у водного щита. Такая проверка выявляет неплотности соединений и позволяет точно промаркировать точки контроля на водном щите.

3. Далее целесообразно произвести сборку и приемку паросборного устройства.

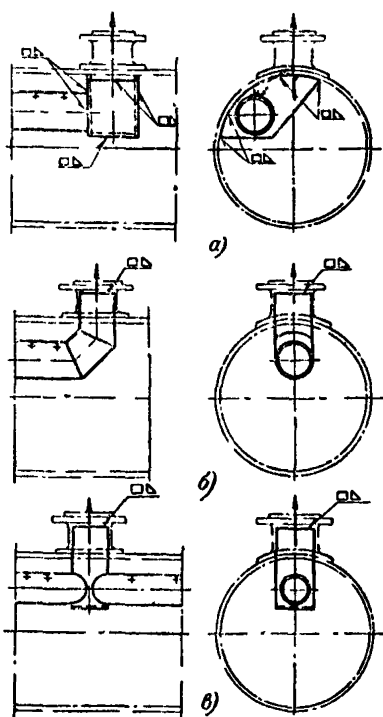
Особое внимание должно быть при этом обращено на внутрибарabanные паросборные трубы, если таковые имеются в данном устройстве (фиг. 32).

Неплотности этих труб, находящиеся во время работы под значительными перепадами давления, неоднократно приводили к совершенно неудовлетворительной работе всего устройства.

Поэтому паросборные трубы следует целиком изготавливать вне барабана (в мастерской), опрессовывать их давлением в несколько атмосфер (удобнее всего воздухом) и лишь затем сверлить в них пароприемные отверстия.

По условиям монтажа готовую паросборную трубу делят на монтажные участки, подлежащие сварке в барабане, с таким расчетом, чтобы число монтажных стыков было наименьшим и чтобы они были расположены в удобных для сварки местах. В барабане такие трубы лучше всего сваривать в нижнем положении, т. е. до подъема их к потолку барабана и соединения выходного конца трубы с пароотводящим штуцером.

Последнее рекомендуется выполнять извне барабана путем отъема наружного паропровода. Это позволяет разбортовать выходной конец паросборной трубы точно по внутреннему диаметру штуцера и плотно приварить его к внутренней поверхности штуцера.



Фиг. 32. Варианты крепления паросборных труб: а) с приваркой коробом к телу барабана, б) одноплечая труба с выходным концом, заведенным внутрь пароотводящего штуцера и надежно к нему приваренным через отсоединенный фланец пароотводящей трубы, в) двухплечая труба, у которой выходной конец выглицен так же, как в случае б.

Вариант а ненадежен, так как требует длинных и трудно выполнимых сварных швов, в которых в эксплуатации часто появляются трещины.

Обычно монтажный и ремонтный персонал на такое выполнение соединения паросборной трубы со штуцером не соглашается и пытается всякими способами (потолочная обварка из барабана, зачеканка, притяжные фланцы и т. п.) уплотнить это соединение изнутри барабана.

Практика показывает, что все эти попытки оказываются неудачными. Поэтому выполнение соединения с наружной стороны барабана заслуживает предпочтения как по надежности, так и по скорости его выполнения, тем более что снаружи барабана эта работа может выполняться персоналом, не занятым работами внутри барабана.

При приемке паросборных устройств особое внимание следует обращать на установку торцевых листов, как бы малы они ни были по своим размерам.

Такой торец иногда плохо виден на чертеже, и поэтому его забывают поставить, чем полностью срывается нормальная работа устройства, так как при отсутствии торцевого листа возникает местный высоко-скоростной отсос пара, неизбежно приводящий к уносу воды.

4. После сборки и приемки разделительных перегородок, перепускных коробов и паросборного устройства приступают к сборке съемных элементов грубой сепарации в чистом и соленых отсеках, а также вспомогательных устройств (водораспределительная труба, ввод фосфатов, дренажные линии от сухопарника, защитные приспособления водоука-зательных приборов).

5. Особо внимательно следует проверять плотность сборки коробов подвода пароводяной смеси к внутрибарабанным циклонам. В частности, рекомендуется проверять все их сварные швы сжатым воздухом, как сказано выше в отношении глухих перепускных коробов.

6. При проверке устройств чистого отсека особое внимание следует обратить на то, чтобы нигде не осталось зазоров, через которые могут прорываться струи пароводяной смеси, «пробивающие» сепарационно-активный объем. Надо убедиться в наличии приваренных торцевых листов, в достаточном заглублении и сплошности гидрозатворов, правильном нахлесте листов, плотности фланцевых соединений и т. п.

7. При сборке водораспределительного устройства следует проверить, не могут ли появиться хотя бы отдельные скоростные струйки воды, бьющие через сепарационно-активный объем на паросборное устройство. Если же такие опасения возникают, то следует ставить дополнительные отражательные щитки. Размещенные в паровом пространстве напорные водораспределительные трубы полезно проверять пуском воды при открытом барабане; однако такая проверка надежна только в том случае, если расход воды удастся получить близкий к расчетному.

8. При установке и проверке циклонов грубой сепарации особое внимание следует обращать на правильную установку крышек, строгое соблюдение правила о вводе пароводяной смеси в паровое пространство циклона и на правильную (по ходу пароводяной смеси) сборку телескопических соединений на подводах пароводяной смеси к циклонам (фиг. 33).

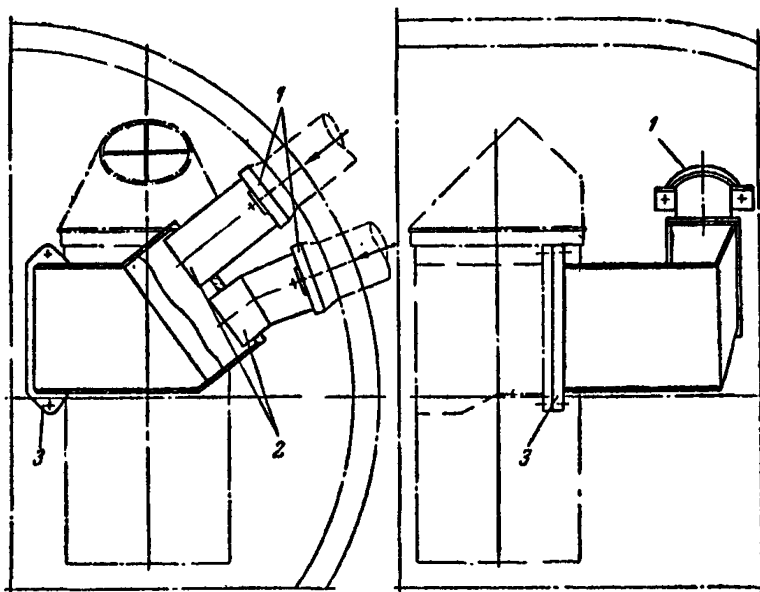
9. При сборке и проверке устройств типа ЦКТИ (батареиные щиты, барботаж), размещаемых в паровом пространстве, особое внимание следует уделять плотности соединений разделительных элементов с телом барабана во избежание прорыва пара или водяной пленки, двигающейся по телу барабана в обход устройства.

10. При монтаже элементов нового внутрибарабанного устройства следует руководствоваться принципиальной схемой, составленной, как

указано выше (раздел IV, А, п. 2), а также проверять ориентировочными расчетами соответствие осуществляемых рабочих проходов проектным и рекомендуемым скоростям (раздел III, Б). Отметки расположения устройств и размеры рабочих проходов проверяются в соответствии с допусками, указанными в разделе III, Г.

Основные щелевые зазоры в элементах грубой сепарации следует проверять при помощи шаблонов.

11. По окончании всех сварочных работ в барабане внутрибарабанное устройство должно быть принято комиссией в составе налад-



Фиг. 33. Разъемные соединения внутрибарабанных циклонов с пароподводящими трубами.

1 — патрубки, плотно присоединенные к колокольчикам подводящих труб при помощи приварных колец с пазом, в который закладывается уплотняющая прокладка из асбестового шнура; 2 — телескопическое соединение патрубков с подводящим коробом; 3 — фланцевое соединение подводящего короба с циклоном.

чика, бригадира по сборке, начальника котельного цеха станции и начальника ее химического цеха.

Все замеченные отклонения от проекта фиксируются на вышеупомянутой схеме, один экземпляр которой с подписями членов комиссии должен быть затем приложен к котельной книге.

12. Мелкие дефекты, обнаруженные комиссией при осмотре, разрешается устранять путем заполнения щелей и подозрительных по плотности участков сварочных швов жирным (1:1) цементным раствором, зачеканкой и вчеканкой в менее ответственные зазоры вставок, наложением заплат и т. п.

Все такие «временные» исправления заносятся на схему и должны устраняться или как минимум проверяться и восстанавливаться при каждом последующем ремонте.

## V. ВОПРОСЫ ТЕХНИКИ БЕЗОПАСНОСТИ

Загроможденность котельных барабанов внутренними устройствами, крайне затрудняющая условия работы, и краткость сроков капитального ремонта приводят к тому, что часто сборку внутрибарабанных устройств производят с нарушениями правил техники безопасности. Поэтому наладчику и шефмонтеру, присутствующему при сборке устройств, следует предъявлять руководству станции самые решительные требования по обеспечению безопасности, не считаясь с тем, что формально ответственность за технику безопасности несут другие лица.

Особое внимание следует при этом обращать на исключение возможности подачи на переносные лампы напряжения выше 12 в, а также на безопасность выполнения сварочных работ как самими сварщиками (необходимо работать, лежа на резиновом коврик, в резиновых рукавицах, иметь исправный кабель и щиток), так и их подсобниками. В частности, последние должны быть обязательно снабжены защитными очками (типа автомобильных) во избежание попадания в глаза капель расплавленного или кусочков раскаленного металла.

В очках обязательно должны работать подсобник, придерживающий детали, прихватываемые сварщиком, а также наладчик или приемщик, находящийся рядом и наблюдающий за выполнением сварочных работ. Необходимо, чтобы очки были сделаны из стекла, одновременно защищающего глаза от вредного излучения; в крайнем случае можно воспользоваться очками с простыми закопченными стеклами или со стеклами, вырезанными из засвеченной фотопластины.

Наладчику или шефмонтеру следует также обращать внимание на облегчение условий труда внутри барабана, без чего нельзя обеспечить хорошее качество сборочных работ.

В первую очередь следует добиваться организации соответствующей вентиляции барабана путем нагнетания теплого воздуха от специально устанавливаемого вентилятора через один из люков барабана или какие-либо временно освобожденные штуцеры.

При срочном выполнении работ можно также применить непрерывную подачу сжатого воздуха непосредственно к рабочим местам при помощи шлангов или организовать инжектирование сжатым воздухом окружающего воздуха.

Решающими условиями для хорошего качества монтажа новых внутрибарабанных устройств являются:

а) Правильная организация монтажа в части последовательности операций и расстановки исполнителей.

б) Обеспечение нормальных условий работы указанными выше мероприятиями, а также своевременной сменой исполнителей и правильной организацией их систематических отдыхов вне барабана.

в) Позатальная проверка приемка выполненных работ, рекомендованная выше.

Последнее условие особенно важно, так как обнаружить дефекты при полностью законченной сборке, как указывалось выше, более чем затруднительно, а исправление их в этих условиях может оказаться невозможным как технически, так и по разрешенному сроку остановки котла.