

ГОСУДАРСТВЕННЫЙ ПРОИЗВОДСТВЕННЫЙ КОМИТЕТ
ПО ЭНЕРГЕТИКЕ И ЭЛЕКТРИФИКАЦИИ С С С Р
ТЕХНИЧЕСКОЕ УПРАВЛЕНИЕ ПО СТРОИТЕЛЬСТВУ ЭЛЕКТРОСТАНЦИЙ И СЕТЕЙ

**ИНСТРУКЦИЯ
ПО МОНТАЖУ ПОВЕРХНОСТЕЙ
НАГРЕВА ПАРОВЫХ КОТЛОВ
ПРОИЗВОДИТЕЛЬНОСТЬЮ ОТ 75т.
И ВЫШЕ**

УТВЕРЖДЕНА

Главным инженером Технического
управления по строительству
электростанций и сетей
ГПСЭЭС

20 апреля 1964 г.

ОРГЭНЕРГОСТРОЙ
Москва 1964

ГОСУДАРСТВЕННЫЙ ПРОИЗВОДСТВЕННЫЙ КОМИТЕТ
ПО ЭНЕРГЕТИКЕ И ЭЛЕКТРИФИКАЦИИ СССР

ТЕХНИЧЕСКОЕ УПРАВЛЕНИЕ
ПО СТРОИТЕЛЬСТВУ ЭЛЕКТРОСТАНЦИЙ И СЕТЕЙ

Всесоюзный институт по проектированию организации
энергетического строительства
"ОРГЭНЕРГОСТРОЙ"

Московский филиал

ИНСТРУКЦИЯ
ПО МОНТАЖУ ПОВЕРХНОСТЕЙ
НАГРЕВА ПАРОВЫХ КОТЛОВ
ПРОИЗВОДИТЕЛЬНОСТЬЮ ОТ 75т.
И ВЫШЕ

ОРГЭНЕРГОСТРОЙ
Москва 1964

Инструкция разработана Отделом
организации и механизации монтажа
тепломеханического оборудования (ТМ-1)
Московского филиала института "Оргэнергострой"

Составители инженеры:
Каменецкая И.В., Орлов М.С., Шевченко В.Н.
Редактор инж. Шульман Е.И.

В инструкции даны указания по подготовке к монтажу, сборке блоков, монтажу, а также слаче и приемке смонтированных поверхностей нагрева.

Инструкция предназначена для монтажного персонала, занимающегося непосредственно выполнением работ по монтажу паровых котлов, а также для инженерно-технических работников монтажных и проектных организаций.

1. ОБЩИЕ УКАЗАНИЯ

1. Настоящая инструкция является руководством при монтаже поверхностей нагрева барабанных и прямоточных паровых котлов производительностью 75 - 950 т/ч, давлением 39-255 ат и температурой 450-585^oC, изготавливаемых Подольским машиностроительным, Таганрогским и Барнаульским котельными заводами.

2. Инструкцией предусмотрен монтаж всех работающих под давлением трубных поверхностей нагрева (водяных экономайзеров, экранов и прочих радиационных и конвективных поверхностей нагрева), а также трубчатых воздухоподогревателей котла.

3. Инструкцией предусматриваются все стадии монтажа указанных поверхностей нагрева котлов, в том числе: сборка в блоки и подготовка к сварке на укрупнительно-сборочных площадках; монтаж блоков и отдельных деталей поверхностей нагрева; гидравлическое испытание отдельных блоков, узлов и котла в целом; поузловая сдача и приемка элементов поверхностей нагрева; испытание котла на паровую плотность, а также регулировка предохранительных клапанов.

4. Настоящей инструкцией не освещены вопросы:

а) монтажа трубопроводов в пределах котла, который не отличается от монтажа стационарных трубопроводов, регламентированного "Инструкцией по монтажу трубопроводов на углеродистых и низколегированных сталях";

б) сварки, а также термообработки стыков этих же трубопроводов, рассматриваемые в "Инструкции по ручной электродуговой сварке труб из углеродистых и низколегированных сталей" и в "Инструкции по газовой сварке труб малых диаметров из углеродистых и низколегированных сталей";

в) монтажа регенеративных воздухоподогревателей, так как готовится к изданию "Инструкция по монтажу регенеративных вращающихся воздухоподогревателей";

г) монтажа калориферов и пароохладителей, предусматриваемые в специальных инструкциях;

д) очистки внутренних поверхностей барабана, труб и змеевиков - изложенные в "Инструкции по щелочению паровых котлов" и в временных "Руководящих указаниях по предпусковой химической очистке теплового оборудования".

В настоящей инструкции не освещены изменения в технологии сборки поверхностей нагрева, вызванные применением в последнее время новых способов сварки - бесприхваточной или с ограниченным количеством прихваток; массовой бесштырьковой приварки труб к камерам и барабанам, а также отказом от газовой сварки.

Эти изменения в технологии сборки могут быть внесены в дальнейшем, после накопления достаточного опыта и проверки эффективности как новых способов сварки, так и новых методов сборки.

5. Указания, требования и допуски, приведенные в настоящей инструкции, увязаны с "Техническими условиями на монтаж котельного оборудования" (СН 101-60), утвержденными Госстроем СССР 31 мая 1960 г., и с "Правилами устройства и безопасной эксплуатации паровых котлов" Госгортехнадзора.

6. Приведенные в инструкции указания по сборке монтажных блоков разработаны с учетом того, что поверхности нагрева поставляются как в виде заводских блоков, так и россыпью. Укрупнение заводских блоков в монтажные, а также сборка монтажных блоков из элементов, поставляемых россыпью, должны выполняться на укрупнительно-сборочной площадке.

7. Работы по сборке и монтажу поверхностей нагрева должны производиться с соблюдением действующих правил техники безопасности, охраны труда и противопожарной охраны.

II. ПОДГОТОВКА К МОНТАЖУ

Техническая документация для монтажа

В состав технической документации, необходимой для монтажа поверхностей нагрева, должны входить:

а) заводские монтажные чертежи на отдельные блоки и углы котла;

б) заводские инструкции по монтажу котла, а также монтажные указания завода-изготовителя, которые прилагаются к комплекту монтажных чертежей;

в) отправочные ведомости завода-изготовителя, а также паспорта с сертификатами;

г) технологические карты на монтаж отдельных элементов блоков котла;

д) монтажные и сварочные формуляры;

е) руководящие указания по сварке и контролю качества сварки при монтаже тепломеханического оборудования электростанций;

ж) технические условия на монтаж котельного оборудования СН-101-60 (либо СНИП П-1.10.4-62 после его издания Госстроем СССР);

з) проект производства работ (ППР), которым предусматривается: размещение элементов поверхности нагрева на укрупнительно-сборочных площадках; использование крупных и малых механизмов для сборки и монтажа блоков; оснащение укрупнительно-сборочных площадок и рабочих мест разводками кислорода, ацетилена, естественного

газа, самотого воздуха, а также обеспечение их силовой и осветительной сетями, такелажными схемами подъема и установки блоков в проектное положение.

9. Заводские монтажные чертежи должны иметь надпись "в производство" за подписью главного инженера дирекции электростанции.

Проект производства работ должен быть утвержден главным инженером монтажного треста.

10. Все технологические и геометрические отступления от заводских рабочих чертежей, которые могут возникнуть в процессе сборки блоков и монтажа поверхности нагрева котла, должны быть согласованы с представителем завода-изготовителя.

Отступления от проекта производства работ согласовываются с проектной организацией, выполнявшей ППР.

Особенности хранения оборудования

11. Узлы и детали поверхностей нагрева должны храниться в соответствии с "Инструкцией по приемке, проверке, хранению и консервации энергетического оборудования на объектах Министерства строительства электростанций", утвержденной Техническим управлением МСЭС решением № 125 от 31 мая 1961 г., а также с заводской инструкцией по складированию оборудования на монтажной площадке.

12. В дополнение к указанным инструкциям требуется соблюдать следующие правила:

а) трубы, змеевики и камеры должны быть уложены по отдельным узлам с обозначением на специальной табличке наименования узла;

б) размещение блоков для отдельных элементов поверхности нагрева должно обеспечивать удобство подхода к каждому узлу, а также удобство погрузки его для транс-

портирования на сборку или монтаж в соответствии с технологической последовательностью монтажа;

в) змеевики и трубы, изготовленные из аустенитной стали, должны храниться отдельно от змеевиков и труб, изготовленных из перлитной стали. Необходимо следить за тем, чтобы на поверхности аустенитных труб не образовались вмятины, забоины, риски (см. п. 139 настоящей инструкции);

г) мелкие детали крепления поверхности нагрева (крепёж, прокладки и др.) при поступлении на монтаж должны быть рассортированы по узлам и храниться на стеллажах. При этом должны быть приняты меры против коррозии этих деталей, а также организован контроль за их расходом.

Технический осмотр оборудования

13. В соответствии с техническими условиями на монтаж котельного оборудования СН 101-60 барабаны котлов поступают на площадку с собранными сепарационными устройствами и заломбированными левками, с закупоренными патрубками и отверстиями.

14. При наружном осмотре барабанов и коллекторов необходимо:

а) проверить соответствие их рабочим чертежам, а также наличие на всех штуцерах или отверстиях плотных крышек или колпачков, защищающих от попадания грязи и посторонних предметов во внутреннее пространство барабанов и коллекторов.

При отсутствии либо утере крышек барабан или коллектор подлежит внутреннему осмотру и очистке, с последующим плотным закрытием штуцеров или отверстий.

Приварка колпачков к штуцерам, выполненным из легированной стали, должна производиться с предварительным

подогревом, чтобы не допустить появления микротрещин в легированном металле;

б) выявить видимые пороки на основном металле и в сварных швах: трещины, выходящие на поверхность шва или расположенные в зоне термического влияния сварки на основной металл; напыльы или подрезы в местах перехода от шва к основному металлу; охрупченность и пористость наружной поверхности шва; отклонения по ширине и высоте сварных швов от указанных в чертеже; закаты, пленки, вмятины, расслоения и трещины на основном теле барабанов, коллекторов штуцеров и заглушек.

15. При проверке расположения трубных отверстий и штуцеров барабанов и коллекторов допускаются: отклонения по шагу в продольном и поперечном направлении до 2,0 мм, отклонения расстояния между осями крайних штуцеров или трубных отверстий в одном ряду до 3,0 мм.

16. На поверхности кромок штуцеров, предназначенных для сварки с трубами, не должно быть трещин и забоин. Качество подготовки штуцеров под сварку проверяется непосредственно перед стыковкой их с трубами.

17. Зеркала фланцев на штуцерах и уплотняющие поверхности лазов и лючков должны быть чистыми и не иметь забоин, рисок, вмятин и волнистости. Скобы лючковых затворов должны прилегать к поверхности коллектора и барабана без перекосов.

18. При приемке барабанов и коллекторов допуски не должны превышать, мм:

| | |
|--|---|
| прогиб барабанов котлов, работающих при давлении до 40 ат | ± 1 на 1 м длины, но не более 10 |
| прогиб барабанов котлов, работающих при давлении свыше 40 ат | ± 15 на всю длину |
| прогиб коллекторов | ± 1 на 1 м длины, но не более 10 на всю длину |

| | |
|---|---|
| отклонение длины частей коллектора, свариваемого на монтаже | не более 10 |
| равностенность обработанного под сварку конца коллектора | $\pm 0,05$ номинальной толщины стенки |
| наружное смещение кромок стыкуемых частей коллектора | $\pm 0,1$ номинальной толщины стенки, но не более 3 |

19. При техническом осмотре трубной системы котла необходимо проверить: не погнуты ли трубы, змеевики и прочие детали (дистанционные и детали крепления); нет ли на трубах вмятин, плен, закатов, подрезов, трещин и разрывов (как в основном металле так и в сварных стыках, а также в местах приварки крепежных деталей).

20. Трубы и змеевики поверхности нагрева должны иметь сертификаты или паспорта, а приведенные в них данные должны соответствовать требованиям правил Госгортехнадзора и технических условий. В сертификате или паспорте должны быть указаны: химический состав металла труб, результаты механических и гидравлических испытаний и режим термообработки.

21. Допускаемые отклонения размеров наружных диаметров и толщины стенки труб приведены в табл. I.

Таблица I

| Наименование | Размер допуска, мм | | | |
|------------------------------------|--------------------|-----------------|---------------|----------------|
| | углеродистые | | легированные | |
| | по ГОСТ 8732-58 | по ГОСТ 8734-58 | горячекатаные | холоднокатаные |
| Номинальный наружный диаметр D, мм | | | | |
| до 30 | - | $\pm 0,3$ | | |
| от 30 до 50 | $\pm 0,5$ | $\pm 0,4$ | $\pm 0,01D$ | $\pm 0,4$ |
| свыше 50 | $\pm 0,01D$ | $\pm 0,008D$ | $\pm 0,01D$ | $\pm 0,008D$ |

Таблица 1(2)

| Наименование | Размер допуска, мм | | | |
|-------------------------|--------------------|--------------------|----------------------------|---------------------|
| | углеродистые | | легированные ^{ж)} | |
| | по ГОСТ 8732-58 | по ГОСТ 8734-58 | горяче- катаные | холодно- катаные |
| Толщина стенки S , мм | | | | |
| до 5 | - | $\pm 0,13$ | $+ 0,2S$ | $+0,15S$ |
| свыше 5 | - | $\pm 0,08S$ | $- 0,10S$ | $-0,10S$ |
| до 15 | $+0,125S$ | - | - | - |
| свыше 15 | $-0,15 S$ | - | - | - |
| | $\pm 0,125S$ | - | - | - |

ж) По техническим условиям черной металлургии 2579 - ЧМУ - 2579.

22. Овальность и разностенность прямолинейных участков труб не должны превышать допускаемых отклонений по диаметру и толщине стенки. Допускаемые отклонения по овальности труб в местах изгиба (в зависимости от радиуса гiba) приведены в табл. 2.

23. Собранные в заводские блоки детали трубной системы котлов при приемке должны проверяться с соблюдением тех же требований, что и при сборке аналогичных элементов в блоки.

24. Допускаемые отклонения положения приварных деталей для крепления экранных труб не должны превышать, мм:

| | |
|--|---------|
| расстояние первой приварной детали от гiba | ± 3 |
| расстояние наиболее удаленной детали от гiba | ± 5 |
| зазор между приварными деталями | ± 3 |
| отклонение приварной детали от вертикали | ± 2 |
| смещение приварки накладки от вертикальной оси трубы | ± 5 |

Таблица 2

| Номинальный наружный диаметр трубы, мм | Радиус колена, мм (не более) | | | | | | | | | | | |
|--|---------------------------------|-----|-----|-----|-----|-----|-----|-----|-----|-----|-----|-----|
| | 75 | 85 | 100 | 130 | 150 | 175 | 200 | 250 | 300 | 400 | 500 | 600 |
| 38 | 4,5 | - | - | 2,3 | - | - | - | - | - | - | - | - |
| 40 | - | 4,0 | 4,0 | - | - | - | - | - | - | - | - | - |
| 42 | - | 5,0 | 4,2 | - | 2,5 | - | 2,1 | - | 2,1 | - | - | - |
| 44,5 | - | - | 4,4 | - | 2,6 | - | - | - | - | - | - | - |
| 51 | - | - | - | 5,1 | - | - | - | - | 2,5 | - | - | - |
| 54 | - | - | - | 5,4 | - | - | - | - | - | - | - | - |
| 57 | - | - | - | 5,7 | - | 4,5 | 2,8 | - | - | - | - | - |
| 60 | - | - | - | - | - | - | 4,4 | - | 3,0 | 3,0 | - | - |
| 76 | - | - | - | - | - | - | - | - | 4,5 | 3,8 | - | - |
| 83 | - | - | - | - | - | - | - | - | - | 4,3 | 4,2 | 4,2 |
| 108 | - | - | - | - | - | - | - | - | - | - | 5,8 | 5,4 |

25. При осмотре опор и подвесок барабанов и коллекторов должны быть проверены:

качество их изготовления и соответствие рабочим чертежам;

плотность прилегания опор и хомутов к стенкам барабанов и коллекторов;

качество резьбы на стержнях подвесок (проверяется путем контрольного наворачивания гаек).

26. Все пружины для опор и подвесок должны иметь паспорт. При осмотре их следует убедиться в отсутствии на них трещин, закатов и расслоений. Отклонения размеров пружин от указанных на чертеже не должны превышать, мм:

по диаметру проволоки - 1;

по диаметру пружины - 2;

по высоте пружин - 5.

Отклонение от вертикальной оси свободно стоящей пружины не должно превышать 2 мм на каждые 100 мм высоты пружины.

27. Вся арматура к котлу должна иметь паспорта завода-изготовителя с указанием рабочих параметров, материала основных деталей и результатов испытания на плотность. Повторная ревизия и гидравлическое испытание арматуры до истечения гарантийного срока производиться не должны. Арматуру следует подвергнуть лишь внешнему осмотру и проверить на легкость открывания и закрывания запорных устройств.

По истечении гарантийного срока арматура может быть принята в монтаж после ревизии и гидравлического испытания.

Вся арматура на рабочее давление от 200 ат и выше, независимо от наличия паспортов заводов-изготовителей, подвергается пробному гидравлическому испытанию на прочность при давлении, равном 1,5 рабочего давления, и на плотность при рабочем давлении.

Арматура с электроприводом перед испытанием на плотность должна быть закрыта при помощи электродвигателя.

Арматура, работающая в условиях высоких температур и изготовленная из легированных сталей, перед монтажом должна быть подвергнута стилископированию для контроля заводских анализов с проверкой всех элементов: корпуса, крышки, шпинделя, шпилек и гаек.

28. При техническом осмотре секции (кубов) трубчатых воздухоподогревателей необходимо убедиться в отсутствии следующих дефектов: погнутости и вмятин труб; некачественной приварки торцов труб к трубным решеткам (пористость швов, трещины и неплотности, а также пропуски в обварке отдельных труб); искривления верхних и нижних трубных решеток; искривления формы кубов; неравенства диагоналей между решетками.

29. Отклонения размеров элементов трубчатого воздухоподогревателя от проектных не должны превышать допусков, приведенных ниже:

| Замеряемые величины | Размер допуска, мм |
|---|-----------------------|
| Габаритные размеры секции: | |
| по высоте | ± 8 |
| по ширине и глубина | ± 5 |
| Отклонение оси секций от вертикальной плоскости при высоте куба: | |
| до 2,5 м | ± 8 |
| до 6,0 м | ± 12 |
| Разность диагоналей секций в вертикальной плоскости при высоте куба, м: | |
| до 2,5 м | ± 8 |
| до 6,0 м | ± 12 |
| Прогиб трубных досок | не более 10 |
| Прогиб труб на участке любой длины | $\pm 1,5$ |
| Смещение положения промежуточных трубных досок от проектного | ± 5 |

30. При обнаружении дефектов перечисленных выше составляется технический акт с участием представителей заказчика, монтирующей организации и завода-изготовителя.

31. Обнаруженные при техническом осмотре дефекты барабана или коллектора, влияющие на прочность (трещины, некачественные сварные швы, глубокие пленки), могут устраняться только по решению комиссии с участием представителей Госгортехнадзора и завода-поставщика.

Мелкие дефекты (вмятины или разрывы кромок штуцеров и другие, появившиеся в результате небрежного транспортирования, исправляются на месте монтажа под руководством шефперсонала завода и при непосредственном участии мастера или прораба монтирующей организации.

Ш. СБОРКА БЛОКОВ ПОВЕРХНОСТЕЙ НАГРЕВА

Организация сборочной площадки

32. Необходимо, чтобы площадка для сборки блоков поверхности нагрева была спланирована и подготовлена в соответствии с проектом организации работ и отвечала следующим первоочередным требованиям:

а) расположение стеллажей для сборки блоков должно соответствовать предусмотренной ППР технологической последовательности подачи блоков в монтажную зону, а сами стеллажи не должны давать осадку под действием тяжести блоков;

б) площадка должна быть оснащена кранами и другими транспортными средствами для сборки и погрузки блоков, а также иметь подъездные железнодорожные пути и автомобильные дороги для подвоза поступающих в сборку деталей и доставки блоков на монтаж;

в) на площадке должны быть устроены разводки труб кислорода, ацетилена, пропан-бутана или естественного газа и сжатого воздуха, а также проложены электросиловые и электроосветительные сети с установкой и подключением необходимого количества электросварочных постов постоянного и переменного тока.

33. До начала сборочных работ должны быть подготовлены приспособления для сборки блоков: козлы, опорные рамы, центрирующие приспособления, правочные скобы, стропы, защитные брезентовые кабины для сварки, инструмент, а также передвижные металлические кабины размером 2х3 м с полками для хранения мелких деталей, электроцов,

сварочной проволоки, инструмента, стропов, сварочных шлангов и кабеля.

34. Завозить на сборочную площадку детали оборудования, подлежащие сборке в блоки, разрешается только после выполнения всех перечисленных выше условий.

Сборку блоков не следует начинать до полного оборудования сборочной площадки.

Использовать сборочные площадки под разгрузку оборудования, не относящегося к данному блоку, категорически запрещается.

Общие указания по подготовке труб поверхности нагрева к сборке и сварке

35. При непосредственной приварке труб к коллекторам и барабанам котла на монтажной площадке, сварочные операции должны производиться в соответствии с разделом У "Инструкции по ручной электродуговой сварке труб из углеродистых и низколегированных сталей" (издание Московского филиала института "Оргэнергострой", 1963 г.).

Обработка труб под сварку и обрезка их на монтаже должна производиться механическим способом или газовой резкой с последующей обработкой торцов и фасок.

При обрезке из легированных сталей газовой горелкой концы труб должны иметь припуск для последующей обработки со снятием металла. Размер этого допуска должен составлять 1 - 5 мм, возрастая с увеличением диаметра трубы и толщины ее стенки.

36. Обрезка труб из аустенитных сталей может производиться резами, а также газо-флюсовым, кислородо-песочным или электродуговым способом. При огневой резке должен быть предусмотрен припуск не менее 10-15 мм для последующей механической обработки.

Фаски для сварки этих труб должны сниматься только специальными машинками.

37. Стыковка труб экранов и змеевиков и их сварка должны выполняться с применением специальных центровочных приспособлений, обеспечивающих соосность стыкуемых труб и допускающих свободную усадку шва в процессе сварки. Прихватка или приварка сборочных и центровочных приспособлений к трубам, предназначенным для работы под давлением не допускается.

38. Указанные центровочные приспособления должны обеспечивать необходимые усилия, препятствующие смещению концов труб. В приложении приведены чертежи шести типов этих приспособлений.

39. Обработка для сварки концов стыкуемых труб поверхностей нагрева, предназначенных к работе под давлением, должна быть выполнена с соблюдением следующих размеров: угол скоса фаски $35 \pm 2^\circ$ для электродуговой и $40-45^\circ$ для газовой сварки; притупление кромок и зазор в стыке - $I \pm 0,5$ мм.

40. Перекос плоскости торца по отношению к оси трубы не должен превышать 0,5 мм при подготовке торца для газовой сварки и 1 мм - для электродуговой.

41. Разность наружных диаметров свариваемых труб поверхности нагрева не должна превышать 1,5%. Разница в толщинах стенок свариваемых труб не должна быть более 15% от толщины стенки, но не превышать 0,5 мм.

42. Наружное смещение кромок свариваемых труб не должно быть больше наименьшей из двух величин: 15% от номинальной толщины стенки и 1,5% от наружного диаметра. Перекос осей труб в месте сварного соединения не должен превышать 1 мм. Величина перекоса определяется как разность зазоров, замеренных на расстоянии 200 мм от стыка и непосредственно у стыка.

43. Сужение внутреннего диаметра трубы в месте сварного шва должно быть проверено при помощи шара, диаметр которого выбирается по табл. 3.

Таблица 3

| Наименование | Наружный диаметр трубы, мм | Отношение радиуса гниба к наружному диаметру труб ($R : D_n$) | Материал трубы | Диаметр контрольного шара в зависимости от внутреннего диаметра трубы ($D_{вн}$) |
|--|----------------------------|---|--|--|
| Экранные и котельные трубы | любой | более 3,5 | сталь | $0,9D_{вн}$ |
| Змеевиковые поверхности нагрева | любой | более 3,5 | сталь | $0,86D_{вн}$ |
| Экранные и котельные трубы и змеевиковые поверхности | более 42 | равно или менее 3,5 | сталь | $0,86D_{вн}$ |
| Экранные и котельные трубы и змеевиковые поверхности нагрева | 42 и менее | равно или менее 3,5 | углеродистая или низколегированная сталь | $0,80D_{вн}$ |
| Экранные и змеевиковые поверхности нагрева | 42 и менее | равно или менее 3,5 | высоколегированная сталь | $0,86D_{вн}$ |

Примечание. Уменьшение внутреннего диаметра в месте шва при сварке труб с подкладными кольцами устанавливается техническими условиями завода-изготовителя.

Если при проверке шар не проходит, то сварной шов должен быть вырезан и заварен заново. Проверка шаром труб должна производиться до гидравлического испытания котла.

44. Прихватка стыка производится в двух точках электродами той же марки, что и для основного шва. Длина прихватки должна быть равна 10-15 мм.

Для повышения производительности труда электросварщиков, выполняющих погонную сварку стыков, не следует загружать прихваткой стыков.

На прихватку следует выделять квалифицированных сварщиков, имеющих удостоверение на право производства ответственных сварочных работ, причем эти сварщики должны обслуживать одновременно несколько сборочных бригад.

Сборка экранных блоков

45. Перед началом сборки экранных блоков устанавливаются сборочные опорные конструкции для коллекторов и трубо, причем каждая позиция труб должна иметь две опорные точки (рис.1).

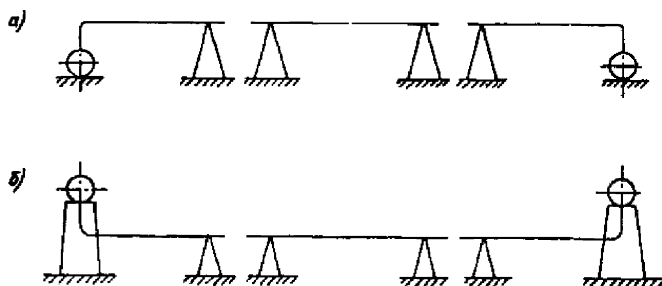


Рис.1. Расположение опор при сборке экранных блоков

- а - при сборке экранных блоков с щитовой обмуровкой;
- б - при сборке экранных блоков с навесной натрубной обмуровкой.

46. Указанные выше временные сборочные опорные конструкции под коллекторы и трубы должны располагаться так, чтобы они не мешали при стыковке и сварке труб.

Коллекторы перед установкой на опоры должны быть очищены от грязи, стружки и других посторонних предметов, а также продуты сжатым воздухом.

Осмотр очищенных коллекторов оформляется специальным актом.

Установленные на временные опоры коллекторы выверяются гидроуровнем по всем геометрическим размерам с допусками по высоте + 3 мм, горизонтальности + 3 мм, параллельности + 2 мм и по диагоналям, привязанным к центрам крайних штуцеров, + 5 мм.

После установки и выверки размеров коллекторы временно закрепляются к опорным конструкциям, после чего во избежание перекосов блока устанавливаются маячковые трубы.

47. После выверки и закрепления коллекторов необходимо зачистить под сварку (до чистого металла) концы штуцеров и труб на длину 15-20 мм. Зачистка должна производиться как правило механическим способом.

48. Предварительная плазировка экранных труб как самостоятельная операция до сборки труб в блоки не производится.

49. Трубы раскладываются на сборочном стевде по маркам и позициям, после чего приступают к их стыковке.

Обычно экранные трубы по своей длине поставляются заводами в виде трех частей согласно рис.2.

Стыковку экранных труб можно вести двумя способами:

1) сначала пристыковывают трубы к коллекторам, после чего пристыковываются средние участки труб.

2) пристыковку начинают с труб позиции I к штуцерам нижних коллекторов, затем к ним пристыковывают трубы среднего участка (позиция 2), а к ним - трубы позиции 3. При этом способе замыкающий стык у верхнего коллектора заваривается в последнюю очередь.



Рис. 2. Раскладка экранных труб перед стыковкой

50. Кроме прокатки шаром каждой трубы перед ее пристыковкой, каждая труба проверяется шаром и после заварки стыков. Поскольку прокатка шаром ведется в сторону нижнего коллектора, при первом способе стыковки остаются не проверенными стыки между участками 2 и 3, а при втором способе - стыки между участком 3 и верхним коллектором.

При этом необходимо иметь в виду, что первый способ пристыковки, хотя и является более простым с точки зрения удобства подгонки среднего участка, требует двойной прокатки шаром, в то время как при втором способе прокатка выполняется один раз, причем контролируются все три сварных стыка. Если на трубах экранов предусмотрены развилки с установленными в них анкерами, то прокатка этих труб осуществляется шарами диаметром 20-25 мм.

51. В зависимости от конструкции обмуровки (навесная-натрубная или щитовая) расположение коллекторов и труб относительно земли будет различным: при щитовой обмуровке положение огневой стороны экранных труб направлено вверх, при навесной - вниз (см. рис. 2).

52. Двухсветные экраны собираются в блоки на ребро с вертикальным расположением коллектора, при этом допу-

съемное отклонение коллектора от вертикального положения не должно превышать 3 мм, а отклонение коллектора от параллельного положения - 2 мм.

53. Для обеспечения правильного расположения экранных труб в местах разводки у горелок, рекомендуется на сборочных козлах устанавливать металлические кружала или щитки, соответствующие размерам амбразур горелок.

Расстояние между горизонтальными осями кружал, щитков и нижних коллекторов должно быть более проектного размера на величину опускаемых труб при их термическом удлинении (рис.3).

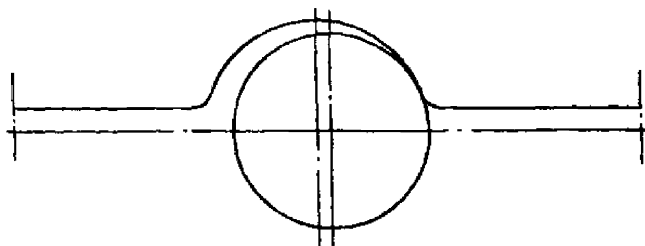


Рис.3. Установка кружал для соблюдения необходимых размеров при разводке труб в зоне амбразур горелок

Разводку труб в местах амбразур горелок следует располагать в несколько рядов по глубине в соответствии с заводскими чертежами. Сначала следует набирать трубы, расположенные в нижнем ряду, а затем - в верхних рядах.

54. При сборке экранных труб, изогнутых в двух плоскостях (пространственное гнутье) для обхода смотровых лючков и горелочных амбразур, в случае значительных отклонений от геометрических размеров положения гибов, следует исправлять контуры гибов либо правкой труб после

нагрева, либо путем перерезывания трубы с перемещением гибов вверх или вниз и с последующей вставкой на прямом участке патрубка длиной не менее 150 мм.

55. Подгибку труб в монтажных условиях разрешается производить, если величина угла подгибки не превышает $10-15^{\circ}$ для углеродистых сталей и $5-10^{\circ}$ для хромомолибденовых и хромомолибденованадиевых сталей.

Подгибка труб из углеродистых сталей и стали марки 15ГС с толщиной стенки до 20 мм может производиться в холодном состоянии; при толщине стенки трубы 20 мм и выше подгибка должна производиться с нагревом места подгибки до температуры $700-730^{\circ}\text{C}$ и с последующим медленным охлаждением в асбестовой манжете.

Подгибка труб из хромомолибденовых и хромомолибденованадиевых сталей должна производиться с нагревом места подгибки до температуры 750°C и с последующим медленным охлаждением места подгибки в асбестовой манжете. Термообработка места подгибки не требуется.

56. Подгибка труб из аустенитных сталей может быть допущена в монтажных условиях в виде исключения.

При этом угол подгибки (величина остаточной деформации) не должен превышать 10° ; подгибка выполняется в холодном состоянии без последующей термической обработки.

57. При сборке труб поверхности нагрева воспрещается располагать сварные швы на коленах и в местах размещения приварных деталей. Длина прямого участка от колена до сварного шва не должна быть менее 50 мм для котлов с рабочим давлением до 40 ати и не менее 70 мм для котлов с рабочим давлением свыше 40 ати. Приварные детали должны располагаться от сварного шва на расстоянии, превышающем толщину стенки трубы, но не менее 10 мм.

58. После сборки экранных труб в блоки обычно производятся работы по обеспечению необходимой дистанции между трубами по шагу.

На рис.4 приводится примерная установка дистанционных планок шириной 20 мм, располагаемых в 2-3 поясах; расстояние между поясами равно длине экрана, деленной на 3 или 4 (в среднем около 6 м).

Высота планки $h = t - d - I$ при шаге труб $t = 64$ мм и $d = 60$ мм; $h = 3$ мм.

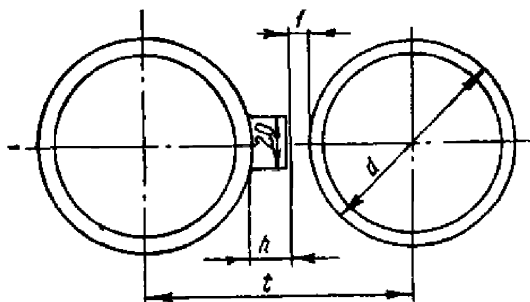


Рис.4. Приварка дистанционных планок

59. При выходе отдельных труб из плоскости экрана более чем на 5 мм, они рихтуются путем нагрева выпуклой части трубы.

Участок трубы нагревается газовой или специальной мазутной горелкой (эскиз горелки прилагается) на длине 200-250 мм при ширине нагрева 30-40 мм. При исправлении большой выпуклости нагрев трубы производится несколько раз.

Следует иметь в виду, что в период нагрева труба увеличивает выпуклость, но после остывания выпуклость трубы заметно уменьшается.

На рис.5 показана горелка на жидком топливе для нагрева труб, изготавливаемая по чертежам треста "И-теплоэнергомонтаж".

60. Если огиновку труб поверхностей нагрева приходится выполнять в монтажных условиях, приварку шипов следует производить наиболее производительным способом - электродуговой сваркой с применением сварочных пистолетов. Если количество вновь приваренных шипов на одной трубе превышает 10% от общего количества шипов этой трубы, то до выполнения обмуровочных работ она должна быть испытана давлением превышающим рабочее на 25%.

Необходимо иметь в виду, что массовую ошиповку труб следует производить до сборки их в блоки, так как трубы, собранные в блок, при ошиповке будут менять конфигурацию под воздействием термических напряжений. Ошиповка труб поверхности нагрева должна проводиться по специальной инструкции завода-изготовителя данного котла.

61. Если в экранный блок входят опускные трубы, то они устанавливаются и стыкуются аналогично экранным.

62. После окончания сборки экранных труб в блоки к ним приваривают все детали крепления экранов к каркасу и детали крепления обмуровки.

Приварка деталей к трубам должны производиться сварщиками, имеющими удостоверение на право производства ответственных сварочных работ. Допускать к приварке деталей к трубам сварщиков, не имеющих соответствующей квалификации, не разрешается.

63. Собранные блоки экранов, имеющие навесную (натрубную) обмуровку, до начала укладки обмуровочных материалов, должны пройти гидравлическое испытание на давле-

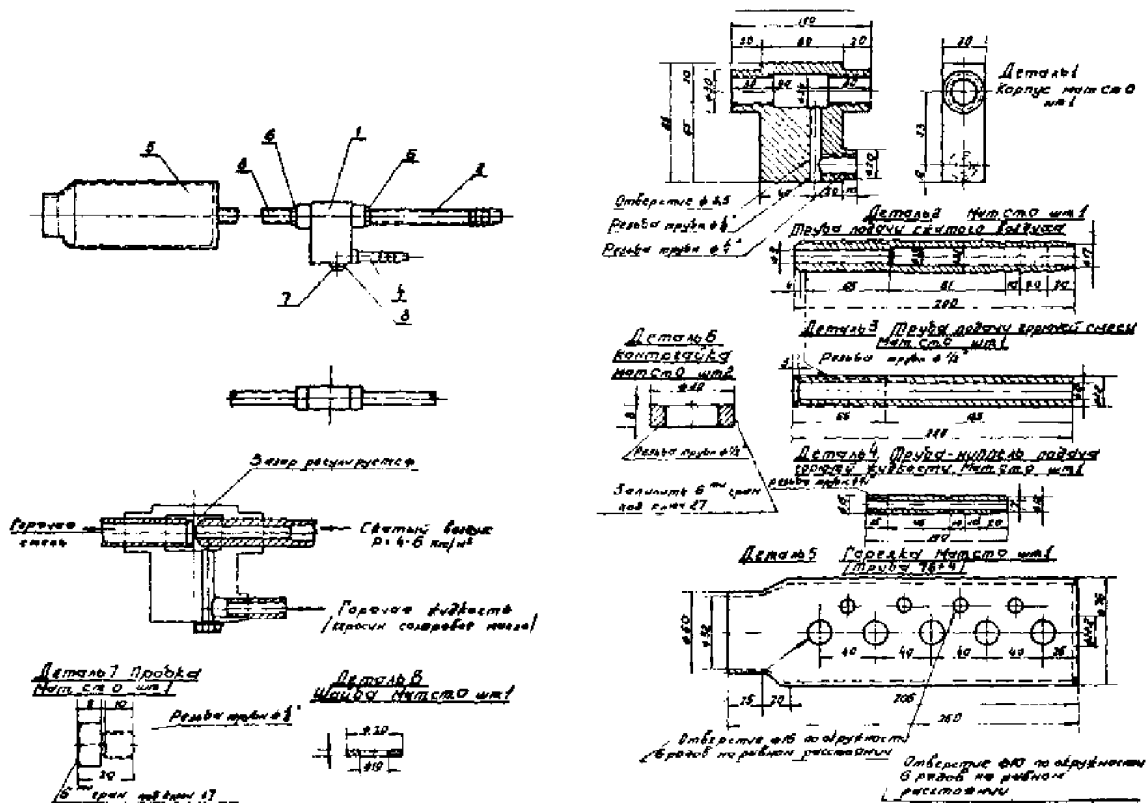


Рис. 5. Горелка на жидком топливе для нагрева труб

ние I,25 Раб. Для этого лопковые заглушки на коллекторах тщательно закрываются, а все свободные штуцеры и концы опускаемых труб заглушаются путем приварки глухих донных (с последующей их отрезкой и обработкой стыков под сварку после испытания).

После удовлетворительных результатов гидравлического испытания блока, составляется соответствующий акт и блок передается для производства обмуровочных работ.

64. Гидравлическое испытание блоков экранов, подлежащих обмуровке на сборочной площадке, также должно производиться после приварки к ним деталей крепления экранов и обмуровки.

65. Если гидравлическое испытание блоков выполняется в зимнее время, над блоками должен быть сооружен тепляк с обогревом, который может быть использован и для производства в нем обмуровочных и изоляционных работ.

66. Блоки циклонных предтопков должны быть собраны с теми же допусками, что и экраны с последующей спрессовкой на укрупнительно-сборочной площадке до монтажа.

Сборка блоков радиационной поверхности прямоточных котлов

67. Блоки радиационной поверхности прямоточных котлов могут собираться тремя способами в зависимости от технологии, предусмотренной ППР (способы перечисляются в порядке роста их прогрессивности):

- 1) плоскими блоками, совмещенными со стенками каркаса;
- 2) пространственными блоками - корзинами;
- 3) пространственными блоками каркаса с включенными в них трубными системами поверхности нагрева и частично обмуровкой.

68. Второй способ эффективнее первого, так как до 80% монтажных стыков выполняется на месте сборки, облегчая этим условия работы сварщиков и соответственно ускоряя работы при монтаже.

Однако этот способ имеет свои недостатки, главным из которых является необходимость применения специальных временных приспособлений для придания жесткости блокам-корзинам на период их установки в проектное положение, что вызывает, помимо дополнительных затрат труда, дополнительный расход металла.

69. Наиболее прогрессивным и распространенным за последнее время является третий способ сборки блоков, позволяющий использовать преимущества монтажа объемных блоков с довольно высокой степенью укрупнительной сборки без дополнительного расхода металла и затрат труда.

При этом способе топочная шахта разделяется по высоте на объемные блоки, состоящие из стен каркаса с закрепленными на опорах лентами поверхности нагрева и деталями крепления, а также частично и обмуровкой.

70. Перед началом сборки заводских пакетов радиационных частей котла в блоки необходимо проверить правильность шага труб, соответствия габаритов пакетов и отдельных труб проектным размерам, а также правильность и качество приварки спор и креплений, после чего заводские пакеты должны быть разложены по позициям.

71. Вся трубная радиационная часть перед сборкой в блоки должна быть проверена прокаткой шаром соответствующего диаметра. После прокатки шаром открытые концы труб должны быть плотно закрыты металлическими колпачками, которые могут быть сняты только непосредственно перед стыковкой труб между собой. О прокатке труб шаром должна быть сделана запись в монтажном журнале. Прокатка шаром повторяется еще два раза: после сварки стыков труб в собранном блоке и после сварки стыков между

блоками в точке. Если в одной радиационной поверхности имеются трубы разных диаметров, стыки труб каждого диаметра после сварки в точке проверяются контрольным шаблом.

72. При сборке радиационной поверхности в плоские блоки на каркасе, должны быть выдержаны высотные отметки крепления труб к каркасу и кронштейнов под опоры с допускаемыми отклонениями от проектных размеров ± 1 мм, но не более 10 мм на весь размер от нижнего до верхнего кронштейна. Несоблюдение допусков может привести к несовпадению монтажных стыков труб в точке.

73. Одновременно со сборкой плоского блока радиационной части к стенке каркаса должны привариваться кронштейны под обмуровку, а также устанавливаться временные жесткости, предохраняющие блок от перекосов и препятствующие отрыву труб радиационной части от стены при выводе блока в вертикальное положение.

Перед креплением пакетов радиационной части к стенкам каркаса гибм труб должны быть проверены шаблоном.

74. Пространственные блоки (корзины нижней и средней части радиационной поверхности, а также холодные воронки) должны собираться в кондукторе или в специальном приспособлении, имеющем допуск на разность размеров диагоналей не более 5 мм.

Для увеличения жесткости блока холодной воронки, стенки его связываются распорками из балок.

75. Для удобства и ускорения сборки пакетов из труб радиационной части, устанавливаемых в блоки, рекомендуется применять приспособление с ограничителями, которые временно привариваются к каркасу и фиксируют положение труб относительно него (рис. 6).

76. В процессе сборки блока радиационной части должны быть выполнены операции по проверке правильности

гибов труб, а также приварки мертвых опор и кронштейнов под подвижные опоры труб радиационной части. Кроме того необходима контрольная прокатка труб шаром.

После приварки кронштейнов и установки опор ограничители срезаются.

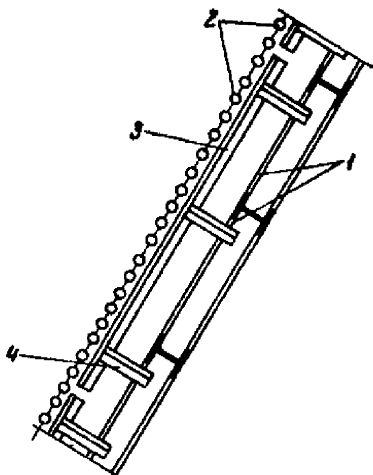


Рис. 6. Приспособление для сборки блока холодной воронки
1 - щит холодной воронки; 2 - трубы НРЧ; 3 - ограничители из угловой стали 50x50x6 мм; 4 - уголки для крепления ограничителей.

77. При сборке в блоки нижней, средней и верхней частей радиационной поверхности прямоточных котлов также должны применяться ограничители, устанавливаемые между пакетами труб. Выдержка правильного шага труб по вертикали достигается приваркой дистанционных сухарей, высота которых на 1 мм меньше, чем зазор между трубами.

Расстояние между дистанционными сухарями в горизонтальной плоскости должно быть равно 3-4 м.

78. При проверке собранного блока радиационной поверхности прямоточных котлов отклонения шага труб по вертикали не должны превышать 2 мм, а вылет отдельных труб из общей плоскости - 5 мм.

Рихтовка труб в вертикальной и наклонной плоскостях производится путем нагрева их газовыми или специальными мазутными горелками (см. пункты 55 и 59).

Сборка блоков пароперегревателей и водяных экономайзеров

79. Пароперегреватели на современных котлах разделяются по своей конструкции на следующие типы:

настенные горизонтальные и вертикальные (радиационные);

ширмовые горизонтальные и вертикальные (радиационные);

потолочные (радиационные)

вертикальные (подвесные, конвективные)

горизонтальные (конвективные)

80. Блоки настенных и потолочных перегревателей собираются аналогично блокам экранных поверхностей барабанных котлов и радиационной поверхности прямоточных котлов.

81. Змеевиковые поверхности должны собираться в специальных приспособлениях - кондукторах.

82. Подвесные конвективные перегреватели могут собираться в вертикальном или горизонтальном положении.

Горизонтальная сборка подвесных перегревателей более рациональна, так как требует меньше металла для временных конструкций, удобна для сборки блоков, их погрузки и транспортирования. Однако при горизонтальной сборке требуется повышенное внимание и осторожность при выводе блока в вертикальное положение и заводе его на место.

83. Блоки перегревателей собираются в такой последовательности:

коллекторы выставляются на временные опорные конструкции, выверяются, очищаются от мусора и посторонних предметов и продуваются сжатым воздухом; концы штуцеров зачищаются под сварку с подготовкой фасок; все штуцеры закрываются плотными металлическими колпачками, после чего очищенные и закрепленные на опорах коллекторы сдаются по акту соответствующей бригаде для пристыковки змеевиков.

84. Для обеспечения повышенной загрузки сборочной бригады, рекомендуется сборку блоков перегревателя производить специальными консольными кранами грузоподъемностью 0,5 т с вылетом стрелы 6-7 м или П-образными переносными кранами той же грузоподъемности. Применение этих кранов освобождает основные козловые краны от операций по переносу отдельных змеевиков.

85. Змеевики, коллекторы и штуцеры перегревателя, изготовленные из легированных сталей, перед сборкой в блоки подлежат дополнительному контролю путем спектрального анализа. Детали, у которых обнаруживается отсутствие необходимых легирующих элементов, подлежат замене.

86. Змеевики перегревателя до установки в блок должны быть продуты сжатым воздухом и прокатаны шаром.

В случае необходимости подгибку конца змеевика при стыковке рекомендуется производить в горячем состоянии, при температурах указанных в абзацах 2 и 3 п.55 (за исключением концов из аустенитных сталей).

87. Одновременно с набором змеевиков устанавливаются все вспомогательные элементы: стойки, подвески, дистанционные планки и гребенки, тяги, детали крепления и пр., при этом свободно висящие детали должны быть временно закреплены во избежание их падения во время монтажа.

88. После окончания сборки блоков все свободные открытые штуцеры и концы труб должны быть плотно закрыты, чтобы в них не попадали посторонние предметы и грязь.

89. При сборке ширм пароперегревателей должно быть проверено размещение креплений и дистанционных элементов. При сборке ширмы должны соблюдаться следующие допуски, мм:

| | |
|---|----------|
| отклонение шага труб на прямых участках | ± 2 |
| отклонение шага труб в местах колен | ± 3 |
| отклонение труб за пределы плоскости их расположения | ± 5 |
| перекос осей крайних труб относительно оси коллектора на всю длину труб | ± 10 |

90. При сборке блоков горизонтальных и вертикальных пароперегревателей, а также водяных экономайзеров допустятся следующие отклонения от проектных размеров, мм:

| | |
|--|---------|
| расстояние между коллекторами | ± 5 |
| горизонтальность коллекторов по гидроуровню (на всю длину) | ± 5 |
| взаиморасположение коллекторов по высоте | ± 5 |
| соответствие крайних трубных штуцеров, соединяемых змеевиками | ± 5 |
| взаимное смещение коллекторов | ± 5 |
| расстояние между осью коллектора и низом витка змеевика (после установки и прихватки первого змеевика) | + 5-10 |
| шаг змеевиков | + 4 |
| отклонение свободных концов змеевиков от проектного положения | ± 2 |

91. Как правило змеевики должны привариваться к штуцерам коллекторов электросваркой. В исключительных случаях, когда по конструктивным особенностям электросварка невозможна, разрешается применять газовую сварку.

При трех или четырехрядном расположении штуцеров на коллекторе погонную сварку стыков электросваркой вести

невозможно; в этом случае, во избежание задержки набора змеевиков до заварки стыков предыдущего змеевика рекомендуется применять газовую сварку.

92. Потолочные трубы могут быть собраны в самостоятельные блоки или вместе с блоками пароперегревателей либо металлоконструкций потолочного перекрытия.

IV. МОНТАЖ ЭЛЕМЕНТОВ ПОВЕРХНОСТИ НАГРЕВА, РАБОТАЮЩИХ ПОД ДАВЛЕНИЕМ

Монтаж барабанов

93. Наиболее ответственными при монтаже барабанов являются такелажные операции и подготовка к ним, так как приходится поднимать на значительную высоту барабаны, вес которых обычно превышает грузоподъемность механизмов, применяемых для подъема и установки в проектное положение остальных блоков котла.

Каждый частный случай подъема и монтажа барабана обычно прорабатывается в ШП, где приводятся схемы запасовки полиспастов и указываются необходимые дополнительные конструкции, способы их крепления к зданию, каркасу котла или к мостовым кранам, а также указываются требующиеся такелажные средства: трос, блоки, лебедки для подъема и др.

Указанные дополнительные металлоконструкции должны быть изготовлены из качественного металла и иметь сертификат завода-изготовителя.

94. Перед подъемом барабана необходимо:

а) тщательно осмотреть узлы крепления всех дополнительных конструкций, предназначенных для подъема барабана;

б) отревисовать и хорошо смазать блоки полиспастов. Блоки, имеющие даже незначительные дефекты, для подъема барабанов применять запрещается.

в) проверить трос для строповки барабана и для грузовых полиспастов. Трос должен быть новым и соответствовать по геометрическим размерам и по прочностным характеристикам проектным данным.

Счалка концов троса грузовых полиспастов категорически запрещается.

г) отрезивозать грузовые электралебедки, используемые при подъеме барабана, как с механической так и с электрической стороны. Особенное внимание должно быть уделено надежной работе электромагнитных тормозов.

Перед подъемом барабана все грузовые и оттяжные лебедки должны быть проверены при непосредственном участии механика участка на их максимальную грузоподъемность.

95. На время подъема барабана должны быть прекращены все электросварочные работы в районе подъема, а электросварочные аппараты отключены от сети во избежание возможного пережога тросов грузовых полиспастов случайно протянутым электросварочным кабелем.

96. Для предотвращения скольжения троса по барабану строповку следует выполнять с многократной навивкой.

Строповка барабана через трубные отверстия запрещается. При длине барабанов до 12 м разрешается их строповка через лазы.

97. Бригада, выделенная для подъема барабана котла должна пройти до начала работы специальный инструктаж с изучением системы приема и подачи сигналов, а также передачи команды мотористам и крановщикам.

Район подъема барабана должен быть огражден. Кроме того должны быть выставлены сигнальщики, предупреждающие об опасности, и вывешены соответствующие предупредительные сигналы и плакаты.

98. До подъема барабана следует:

а) вывернуть гидроуровнем опорные подушки под барабан;

б) установить верхние плиты подушек и ролики с обоймами в крайнее положение, допускающее свободное перемещение верхней плиты и роликов в сторону теплового расширения барабана.

в) временно закрепить верхние плиты к нижним подушкам опор с роликами и обоймами;

г) разметить на корпусе барабана места посадки его на подушки или места подводки хомутов, что облегчит и позволит уточнить посадку барабана;

д) проверить и подогнать для обеспечения плотного прилегания к поверхности барабана верхние опорные подушки и подвешенные хомуты.

99. К подъему барабана на каркас котла следует приступать лишь после того, как каркас окончательно выверен и закреплен, опорные пятны колонны и анкерные болты подлиты бетоном, все узлы металлоконструкции заварены и произведена окончательная приемка каркаса.

100. При установке барабана на опоры необходимо, чтобы заводские отметки керном, нанесенные с двух сторон цилиндрической части барабана у днища его, располагались в одной горизонтальной плоскости с отклонением не более $\pm 1,5$ мм. При большем отклонении разворот барабана исправляется с помощью основного грузоподъемного крана или же гидравлических домкратов. Если на барабанах нет отметок керном он устанавливается с привязкой по втулкам под руководством шеф-персонала завода.

Отклонение продольной оси барабана от горизонтального положения, проверяемое штанговым гидроуровнем, не должно превышать ± 2 мм, независимо от длины барабана.

101. Помимо указанного выше, проверяются:

а) расположение барабана по отношению к фронтowym колоннам каркаса котла (допускаемое отклонение от проектного размера не должно превышать ± 5 мм);

б) расстояние по высоте между осью барабана и башмаками колонн (допускаемое отклонение не должно превышать ± 5 мм);

в) положение барабанов двух котлов друг относительно друга в горизонтальной и вертикальной плоскостях. При замерах положения осей барабанов или соосности крайних трубных отверстий или штуцеров барабанов, соединяемых трубой, допускаемое отклонение не должно превышать ± 3 мм;

г) отклонение расстояния между осями подвесок или опор барабана (допускаемое отклонение не должно превышать ± 5 мм);

д) плотность прилегания башмаков барабана к опорным подушкам (допускаемое отклонение в отдельных местах - в пределах до 1 мм).

Монтаж внутрибарабанных устройств

102. Как правило внутрибарабанные устройства современных котлов монтируются на заводе-изготовителе; лазовые люки этих барабанов вскрывать на монтажной площадке не рекомендуется.

103. В отдельных случаях (например при кислотной промывке), когда требуется демонтаж внутрибарабанных устройств эта работа выполняется следующим образом:

вблизи барабана размещается плотная тара необходимых размеров - металлические или деревянные ящики с крышками;

вскрываются люки и выполняется тщательная маркировка деталей, подлежащих демонтажу. Маркировка наносится

стойкой краской причем номера деталей указываются по чертежам завода-изготовителя, а на аналогичных деталях проставляются порядковые номера с индексом "правая" и "левая";

детали вынимаются из барабана в строгой последовательности и в том же порядке укладываются в подготовленную тару.

Крепежные детали и прокладки каждого узла собираются в пакеты, маркируются и хранятся в тех же ящиках, где хранятся детали внутрибарабанного устройства.

104. Детали внутрибарабанных устройств, приваренные к барабану, демонтажу не подлежат.

105. При повторном монтаже внутрибарабанных устройств (после кислотной промывки) необходимо руководствоваться заводскими чертежами и указаниями по осмотру и приемке этих устройств с обязательным выполнением следующих требований:

а) все разделительные перегородки между отсеками приваривать сплошным плотным швом, а плотность перегородок проверять на свет (с помощью электролампы или свечи);

б) проверить надежность крепления элементов внутрибарабанного устройства;

в) собирать все верхние элементы сепарационных устройств, примыкающие к телу барабана и отделяющие полости грубой сепарации от сепарационно-активного парового объема с учетом необходимости обеспечения абсолютной плотности соединения их с телом барабана, а также с торцовыми листами и между собой;

г) не допускать в устройствах чистого отсека зазоров, через которые могут прорываться струи пароводяной смеси.

106. При монтаже внутрибарабанных устройств допускаются следующие отклонения от номинальных размеров:

- а) по диаметру круглых дроссельных отверстий $\pm 5\%$;
- б) по ширине щелевых проходов для пара $\pm 10\%$;
- в) по положению пароприемного потолка и погружных дырчатых щитов относительно оси барабана или нижней его образующей ± 20 мм;
- г) по отметке кромок перегородок ± 20 мм;
- д) по отметке пароспускных щелей щитов и кромок верхних козырьков устройств грубой сепарации ± 20 мм;
- е) по глубине положения гидравлического затвора минус 10 мм при наименьшей глубине гидрозатвора 100 мм;
- ж) по отметке водораспределительных труб и дырчатых насадок, распределяющих пароводяную смесь или пар под водой, ± 20 мм;
- з) по высоте сливных кромок водораспределительных корыт или размывочных и барботажных устройств, размещенных в паровом пространстве барабана ± 2 мм;
- и) по высоте водоперепускных труб между отсеками ± 10 мм;
- к) по диаметру водоперепускных труб + 10% (уменьшение диаметра не допускается);
- л) по отметке верхней кромки корпуса внутрибарабанных циклонов ± 10 мм; по диаметру их $\pm 5\%$; по отметке ввода пароводяной смеси в циклон + 20 мм (ввод должен находиться в паровом пространстве циклона);
- м) по горизонтальности промывочных щитов ± 2 мм.

107. При сборке деталей соленого отсека необходимо обращать особое внимание на плотность соединяемых деталей, для чего их нужно ставить на паранитовые прокладки толщиной 2 мм.

Монтаж блоков экранов

108. В зависимости от конструкций котлов блоки экранов монтируются двумя способами:

1) путем установок их сразу на постоянные опоры в проектное положение;

2) путем установки блоков сначала на временные, а после монтажа металлоконструкций потолочного перекрытия - на постоянные опоры или подвески.

В этом случае следует до начала монтажа блоков экранов приготовить временные опоры обычно предусмотренные в ППР, смонтировать их и убедиться в надежности их крепления.

109. Для обеспечения минимальной деформации собранных блоков при их перемещении со сборочной площадки в рабочую зону, погрузка и разгрузка их должна производиться двумя козловыми кранами или одним краном, но с помощью траверсы.

Застропку блоков при их подъеме и раскантовке необходимо производить в двух точках по длине блока, причем раскантовка в вертикальное положение должна производиться "на весу" двумя кранами или с применением траверсы.

Производить подъем блока с застропкой в одной точке и подтягиванием низа блока вдоль платформы категорически запрещается. Эти указания относятся особенно к блокам экранов с навесной (натрубной) обмуровкой, так как возникающие при этом значительные деформации блока могут разрушить натрубную обмуровку.

110. Строповка блоков непосредственно за коллекторы, трубы, змеевики и штуцеры не допускается. Ее следует производить за верхнюю часть блока с применением специальных лебедок, допускающих работу блока на растяжение от собственного веса. Ни в коем случае не разрешается строить

блок за нижние коллекторы, так как в этом случае неизбежны остаточные деформации в результате продольного изгиба.

III. Лещедки представляют собой два швеллера, обращенных стенками друг к другу, между которыми зажимаются трубы экранного блока. Швеллеры стягиваются соответствующим количеством болтов, пропущенных между трубами. Размеры болтов и швеллеры выбираются в зависимости от веса блока, а длина швеллеров не должна превышать 2 м.

Во избежание самопроизвольного перемещения лещедок, за которые производят застропку блока, вдоль экранного блока к 4-6 трубам экрана над лещедками по ширине блока должны быть приварены упорные косынки (сухари) из листового железа толщиной 5-6 мм размером 30x60 мм. Эти косынки после снятия лещедок срезать не обязательно.

II2. Перед подъемом блока необходимо выверить опоры под коллектор экрана по отвесу и по уровню, а также проверить соответствие их установочным размерам на чертеже. Опоры выверяют относительно осей барабана и осей основных колонн каркаса.

II3. Монтаж экранов (в том числе двухсветных), с гибкой конфигурацией труб, обусловленной наличием холодной воронки, надлежит проводить в такой последовательности:

а) установить временные монтажные опоры под нижние камеры и под верхнюю часть труб наклонных стен холодной воронки с таким расчетом, чтобы все блоки устанавливались выше проектной отметки на величину расширения трубной системы, указанную в схеме;

б) поднять блоки экранов и установить нижние камеры на временные монтажные опоры; концы труб верхнего пояса экранов приварить к штуцерам на барабане котла или к паропроводящим трубам между коллекторами экранов и барабаном;

в) установить крепление верхнего и нижнего поясов экранов, причем натяжные крючки должны быть установлены в такое положение у дистанционной проушины, при котором допускалось бы свободное расширение труб вниз.

II4. После подъема в проектное положение блоки экранов подвешиваются или устанавливаются на предварительно выверенные ранее опоры или крепления.

При этом необходимо проследить, чтобы трубы экранов (в местах разводки их для установки горелок или смотровых лючков) не были заземлены, а также не соприкасались одна с другой. В местах прохода труб через обмуровку на них должны быть надеты манжеты из листового или шнурового асбеста.

II8. При выверке блока бокового экрана, установленного на опоры, контролируются:

а) отклонения положения коллекторов экрана от горизонтали (допуск $\pm 3,0$ мм на всю длину коллектора);

б) расстояния между горизонтальными осями барабана и коллекторов экрана (допуск $\pm 5,0$ мм);

в) разности высотных отметок торцов коллекторов по гидроуровню (допуск $\pm 2,0$ мм);

г) расстояния между осями коллектора и осями соответствующих основных колонн каркаса котла (допуск $\pm 5,0$ мм);

д) расстояния между осями труб экрана и колоннами каркаса котла (допуск $\pm 5,0$ мм);

е) смещение коллекторов по высоте (допуск ± 5 мм);

ж) расстояние между осями крайних труб соседних блоков (допуск ± 2 мм);

II9. При установке потолочных труб отклонения от проектных размеров не должны превышать: по высоте плоскости труб 5 мм, по шагу труб 4 мм, по выходу труб из горизонтальной плоскости 5 мм.

120. После окончания монтажа экранов необходимо удалить все временные опоры и подкладки под коллекторы и трубами холодной воронки, создав тем самым холодный натяг труб экранов с глубокой конфигурацией.

Монтаж блоков радиационной поверхности
прямоточных котлов

121. При погрузке пространственных блоков-корзин на платформы должна быть проверена установка всех элементов, предусмотренных ИТР, для придания блокам жесткости.

122. При установке на платформы и перевозке пространственных блоков рекомендуется организовать непрерывное и тщательное наблюдение за устойчивостью конструкций, особенно на кривых участках железнодорожных путей. При этом следует применять турникеты, укрепленные на платформах.

123. Перед подъемом блока-корзины с несколькими перестроповками следует добиваться горизонтального и симметричного положения блока на стропях, чтобы предотвратить защемление его в каркасе при заводке.

124. При заводке блока-корзины сверху рекомендуется приваривать к блокам каркаса временные направляющие из уголков 50x50x5, обеспечивающих плавное опускание "корзин" в проектное положение.

125. Пространственный блок-корзина радиационной части, заведенный в топку, опирается на временные кронштейны, предварительно приваренные к каркасу. После установки блока в проектное положение к каркасу привариваются постоянные кронштейны под подвижные опоры труб радиационной части котла.

Следует обратить внимание на то, чтобы детали подвижных опор (например скользящие швеллеры) лежали на опорные кронштейны всей плоскостью.

126. Выверка блока в горизонтальной плоскости должна быть произведена до приварки неподвижных опор.

127. После установки блоков в проектное положение они стыкуются и свариваются между собой по монтажным стыкам труб радиационной части.

Одновременно к каркасу привариваются кронштейны для обмуровки, снимаются монтажные приспособления, удаляются ограничители и производится общая рихтовка и проверка труб радиационной части шарами для сдачи точной камеры под обмуровку.

128. Трубы проверяются шарами, начиная от нижних входных коллекторов, нижней радиационной части до верхнего выходного коллектора.

По окончании этой операции могут быть вварены вставки с гидравлическими шарбами около нижних входных коллекторов, если их установка предусмотрена конструкцией котла.

Монтаж блоков змеевиковых поверхностей нагрева

129. Блоки радиационных перегревателей, расположенных на стенах топки, разгружаются с платформ и раскачиваются в вертикальное положение, после чего устанавливаются на свои места, выверяются и закрепляются аналогично блокам экранов.

130. Блоки ширмовых перегревателей, если они собирались на специальных стендах в проектном положении, грузятся на платформы вместе со стендами. Последние перед подъемом блока остаются на платформе, а блоки перегревателя поднимают на место. В этом случае нет необходимости выводить блок в вертикальное положение.

131. Если блоки ширмового перегревателя собираются в горизонтальном положении, особое внимание следует уде-

лять правильному выведению его в вертикальное положение. Выводить блок необходимо на весу, при помощи двух кранов.

132. При сборке блоков конвективных перегревателей с вертикальными змеевиками может потребоваться раскантировка блока в вертикальное положение. В этом случае следует также применить два крана и раскантивывать блок на весу.

133. Конвективные перегреватели и водяные экономайзеры с горизонтальным расположением змеевиков грузятся на платформы, строятся и разгружаются на месте их монтажа в обычном порядке, в связи с чем специальных указаний по выполнению этих операций не требуется.

134. Перед подъемом блока на каркасе должны быть установлены и выверены все его опоры и подвески. При установке опор и подвесок на блоке во время его сборки, на каркасе должны быть размечены места установки опор.

135. Блоки конвективного пароперегревателя, водяного экономайзера и переходной зоны прямоточных котлов должны устанавливаться с соблюдением допусков, указанных ниже, мм:

для барабанных котлов

| | |
|--|-----|
| расстояние между коллектором и барабаном в вертикальном и горизонтальном направлении | ± 5 |
| смещение в горизонтальном направлении середины переднего коллектора пароперегревателя (по отношению к середине барабана) | ± 5 |

для барабанных и прямоточных котлов

| | |
|---|------|
| расстояние осей крайних змеевиков от осей соответствующих основных колонн каркаса котла | ± 5 |
| расстояние между осями крайних змеевиков и обмуровкой | ± 10 |

| | |
|---|---------|
| расстояние между осями парных коллекторов | ± 3 |
| смещение коллекторов по высоте | ± 5 |
| разность высотных отметок торцов коллекторов по гидроуровню | ± 2 |

136. Установка ширмового пароперегревателя должна производиться с соблюдением допусков приведенных ниже, мм:

| | |
|---|----------|
| расстояние между коллекторами по горизонтали | ± 5 |
| разность высот торцов коллекторов по гидроуровню | ± 3 |
| положение коллектора по высоте | ± 5 |
| расстояние между ширмами (измеряется у нижнего конца) | ± 10 |
| отклонение ширм по вертикали (измеряется по отвесу у нижнего конца) | ± 10 |
| расстояние между осью коллектора и осями колонн каркаса котла | ± 5 |
| ширина газовых коридоров в пароперегревателе (кроме ширмового) | ± 3 |
| то же в ширмовом пароперегревателе | ± 10 |

137. Сварка змеевиков в условиях монтажа представляет некоторые трудности, например, при четырехрядном расположении труб сваривать стыки электродуговым способом невозможно. В этих случаях сварка осуществляется газовым способом причем её должны выполнять два высококвалифицированных сварщика, из которых один варит одну, а второй - другую сторону стыка. При этом особое внимание должно быть уделено провару замков обеих половин стыка, так как эти места наименее удобны для выполнения сварки хорошего качества.

Необходимо тщательно следить, чтобы при сварке не оставались незаваренными (по недосмотру) стыки.

138. После окончания монтажа пароперегревателя должны быть приварены специальные реперы (бобышки) для наблюдения за ползучестью металла коллекторов, работающих при температуре стенки выше 450°C , в соответствии с "Инструкцией по наблюдению и контролю за металлом паропроводов и пароперегревателей" ОРГРЭСа (Госэнергоиздат, 1961 г.).

Бобышки должны привариваться электросваркой с помощью центрирующей скобы.

139. При монтаже пароперегревателей, змеевики которых изготовлены из аустенитных труб, необходимо иметь в виду следующее: повреждение поверхности аустенитных труб с образованием на ней рисок (кольцевых и продольных), задиров, забоин, вмятин и других углублений (включая следы от клейма сварщиков) приводит к наклепу и концентрации местных напряжений с последующим образованием свищей и разрывов трубок.

Для борьбы с такими последствиями, абсолютно недопустимыми с точки зрения безопасности и надежности эксплуатации котла, необходимо тщательно обрабатывать указанные выше местные повреждения поверхности труб до полной их ликвидации.

Монтаж отдельных коллекторов и труб

140. Все детали пароводяной системы котла, не вошедшие в состав собранных блоков (отдельные коллекторы, пароотводящие и водоопускные трубы, детали конденсационных, сепарационных и других устройств, а также арматура и прочие детали) монтируются россыпью. Эти детали рекомендуется монтировать с использованием переносных портативных средств подъема и перемещения, дополнительно устанавливаемых на котле (доводочные краны и лебедки

грузоподъемностью 0,5-1 т). Ниже (рис.7) приводятся передвижные козлы грузоподъемностью 0,5 т для механизации сборки деталей поверхностей нагрева, которые монтируются "россыпью", изготавливаемых по чертежам треста "Ж-теплоэнергомонтаж".

Желательно, чтобы количество этих дополнительных средств подъема и перемещения соответствовало количеству бригад, занятых на монтаже деталей россыпью.

141. При необходимости установки контрольных труб в процессе монтажа трубных деталей россыпью должны соблюдаться следующие допуски: по величине вылета 2 мм, по выходу из плоскости верха 3 мм. При этом трубы, непосредственно привариваемые к барабанам и коллекторам, должны быть проверены по положению конца трубы в трубном отверстии, а приварка их должна производиться в соответствии с инструкцией, упомянутой в пункте 35.

Допускаемые отклонения отдельных труб за пределы плоскости расположения рядовых труб не должны превышать 5 мм по отношению к контрольным, а отклонение шага труб 5 мм от проектного размера.

142. Окончательная приварка труб к штуцерам барабана должна производиться непосредственно после установки очередной трубы.

143. Отдельные водоотпускные и паропроводящие трубы должны монтироваться с соблюдением шага, предусмотренного в заводских чертежах; опоры следует крепить с учетом одновременного теплового расширения указанных труб и экрана.

Перед пристыковкой очередной трубы необходимо продуть ее сжатым воздухом и пропустить через нее шар.

При проверке шаром коротких труб необходимо уделять особое внимание мероприятиям по защите от ударов

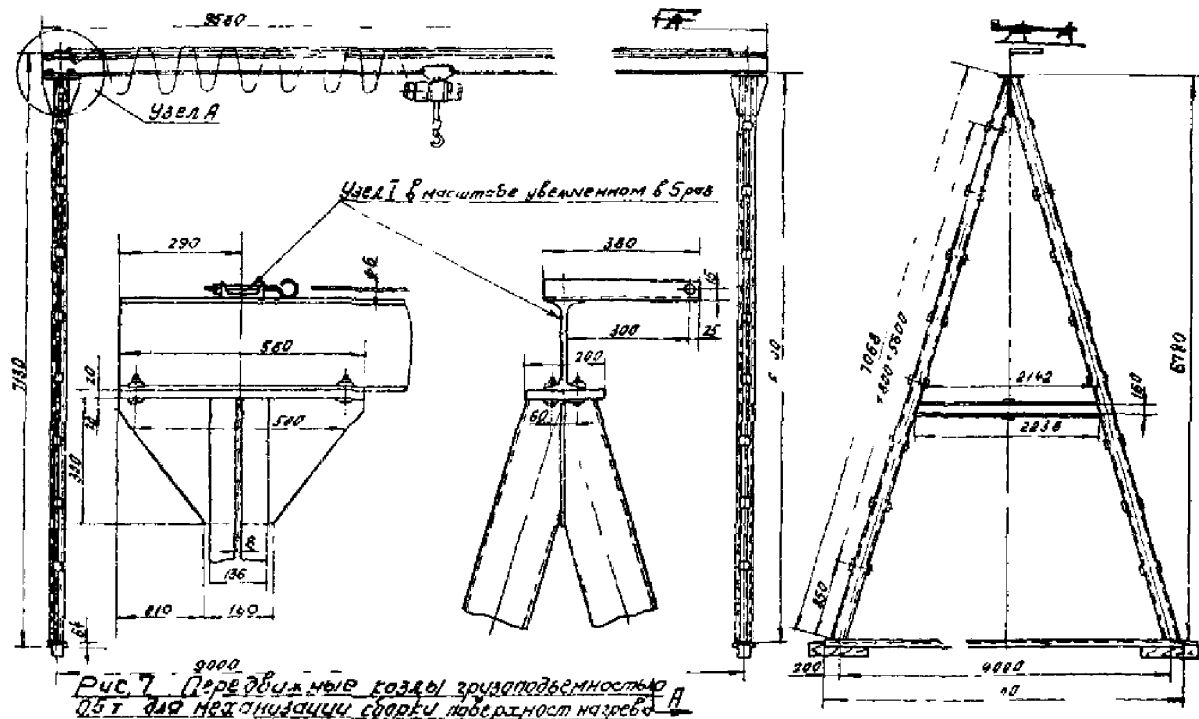


Рис. 7. Передвижные козлы грузоподъемностью 0,5 т для механизации сборки поверхностей нагрева

парамп. Если нет уверенности в эффективности принятых защитных мероприятий, вместо металлических шаров могут применяться шары из мягкого дерева (липы или березы).

144. При сварке труб диаметром 108 мм и выше с применением подкладных колец, последние должны поставляться одновременно с трубами. В случае утери колец их следует изготовить на монтажной площадке из полосовой мягкой стали Ст.1 и Ст.2 (толщина кольца 2-3 мм, ширина 20 мм). Форма колец должна быть цилиндрической. Бочкообразные подкладные кольца применять запрещается.

При разных внутренних диаметрах стыкуемых труб кольца следует изготавливать ступенчатыми с сохранением цилиндрической формы. Подкладные ступенчатые кольца могут применяться для труб, у которых разница в толщине стенок не превышает 3 мм.

145. При сварке стыков внутри труднодоступного пучка труб их следует заваривать полностью, после чего пристыковывать соседнюю трубу в данном пучке. Это позволит повысить качество сварки стыков и исключить пропуск по недосмотру незаваренных стыков.

Монтаж опор и подвесок

146. Опоры и подвески отдельных узлов поверхности нагрева могут в соответствии с технологическими картами либо включаться в блоки, либо монтироваться рассыпью.

Скользящие опоры коллекторов при наличии овальных отверстий для болтов следует устанавливать так, чтобы крепежные болты находились в крайнем положении овального отверстия и не препятствовали перемещению опоры вызванному температурным расширением коллектора.

Невыполнение этого требования может привести либо к срезке крепежных болтов при тепловом расширении трубной системы, либо к перемещению последней в неподобающую сторону, что может привести к разрушению данного узла.

147. После окончания монтажа пружинные опоры должны быть затянуты до размеров, указанных в проекте, иначе опоры не будут отвечать своему назначению.

148. После окончания монтажа и сварки всех стыков трубной системы котла, монтировавшейся россыпью, должны быть установлены все опоры, подвески и хомуты, а также дистанционные детали.

Приварка указанных опорных и дистанционных деталей к трубам поверхности нагрева, изготовленным из легированных сталей должна выполняться с предварительным подогревом.

149. Опоры, подвески и хомуты, а также дистанционные детали, работающие в условиях высоких температур (450° и выше), должны выполняться из жароупорных сталей и подлежат проверке перед началом монтажа на наличие у них легирующих элементов, что устанавливается спектральным анализом с применением стилоскопа.

150. После окончания всех работ по монтажу труб поверхностей нагрева, включая водоопускные и перепускные, а также по установке постоянных опор и подвесок, производится освобождение всей трубной системы от временных опор и подвесок.

Это должно обеспечить необходимую свободу расчетных температурных перемещений всей трубной системы котла, а также холодный натяг труб.

151. Для уменьшения угла отклонения поддерживающих тяг при тепловом расширении подвесных труб тяги должны устанавливаться со смещением в направлении, обратном тепловым удлинениям труб.

152. Подтяжку подвесных труб желательно производить специальными динамометрическими ключами или другим способом, позволяющим контролировать нагрузку, приходящуюся согласно данным завода-изготовителя на каждую трубу.

Подтяжку подвесных труб следует производить попарно, от середины стержня точки к углам ее.

Основным показателем конца подтяжки труб является установка их в проектное положение и равномерное распределение нагрузки на трубы по участкам.

У. МОНТАЖ ТРУБЧАТЫХ ВОЗДУХОПОДОГРЕВАТЕЛЕЙ

153. Трубчатые воздухоподогреватели могут монтироваться или блоками, включающими перепускные, воздушные колпаки и компенсаторы, или отдельными кубами (в зависимости от рекомендаций, приведенных в ППР).

Блоки и отдельные секция (кубы) обычно грузятся на платформы в вертикальном положении, что не вызывает особых затруднений и не требует специальных приспособлений.

В исключительных случаях, когда кубы воздухоподогревателей поступают в монтаж в горизонтальном положении, раскантовку их в вертикальное положение желательнее производить двумя кранами на весу.

Застропку и подъем блоков или кубов следует производить с помощью 4-х стропов - пауков с крюками, зацепляемыми либо за бугели, либо за проушины, укрепленные на верхней трубной решетке куба или блока.

154. В кубах трубчатых воздухоподогревателей зачастую возникает перекос на значительную величину по диагонали за счет деформации трубных решеток, образующейся при обварке концов труб. При монтаже следует применить способ правки кубов в обратную сторону, обеспечив вертикальность труб путем установки клиновых подкладок между нижней трубной решеткой и опорными балками.

Привязочными размерами при установке секций являются расстояния крайних гнезд в трубных решетках от главной оси воздухоподогревателя.

155. При монтаже воздухоподогревателей допускаются следующие отклонения от проектных размеров, мм:

| | |
|---|----------|
| отклонения высотной отметки верха рамы | ± 10 |
| отклонение установленных секций от вертикали | ± 5 |
| разница отметок промежуточных трубных досок соседних секций | ± 5 |
| смещение секций относительно каркаса конвективной части котла | ± 5 |
| отклонение размеров по высоте всего воздухоподогревателя | ± 15 |

156. При монтаже должно быть обращено особое внимание на тщательное выполнение всех компенсационных уплотнений, исключаящее пропуск воздуха, а также на обеспечение возможности беспрепятственного теплового расширения как секций, так и воздушных коробов.

157. После монтажа и проверки соответствующего ряда кубов нижние решетки привариваются к опорным балкам и между собой сплошным швом.

158. Смонтированный воздухоподогреватель с присоединенными к нему напорными воздухопроводами должен быть опрессован на плотность от дутьевого вентилятора при плотно закрытых шибергах у горелок и мельниц.

Для ускоренного обнаружения неплотностей при опрессовке во всасывающий патрубок вентилятора вводится порошок сухого мела или охры, окрашивающий струи воздуха и осаждающийся в местах их прохода через неплотности.

VI. ПРИВЕДЕНИЕ ТРУБОЙ СИСТЕМЫ В НУЛЕВОЕ ПОЛОЖЕНИЕ

159. По окончании монтажа всех элементов поверхности нагрева все временные опоры должны быть удалены, а система котла приведена в проектное положение (в холодном состоянии). В этом состоянии положение всех элементов должно быть зафиксировано как нулевое с установкой специальных реперов (указателей перемещения).

160. Реперы подлежат установке на барабанах и коллектора котла в полном соответствии со схемой температурных расширений трудной системы.

При незаполненном водой котле все стрелки реперов должны указывать на планшетах нулевое положение, что должно быть занесено в формуляр расширений.

161. На фронтных и задних экранах барабанных котлов должен быть осуществлен предварительный натяг контуров в холодном состоянии, так как они в отличие от боковых экранов имеют более ограниченную величину вертикального перемещения из-за повышенной эластичности контура.

Величина предварительного натяга, указываемая обычно в заводских чертежах, должна быть тщательно измерена и зафиксирована в формуляре.

Этот натяг должен быть выполнен до приварки опускающих труб и нижним коллекторам, а также до приварки натяжных крючков. При установке крючков должны быть точно выдержаны проектные размеры зазоров между ними и верхней кромкой прорези в крепежной планке, приваренной к трубе.

162. После заполнения котла водой, в результате чего свободные нижние камеры экранов настенного вертикального пароперегревателя и другие элементы поверхности нагрева должны переместиться, необходимо произвести очередной замер по реперам с записью в формуляр расширений.

163. При растопке следует вести наблюдение за температурой металла поверхностей нагрева и за равномерным тепловым расширением элементов котла с соответствующими замерами при различных давлениях. Результаты замеров должны заноситься в формуляр.

Если величина перемещения поверхностей нагрева при тепловом расширении не соответствует указанной в чертежах или технических условиях, подъем давления в котле должен быть приостановлен до выяснения и устранения причин, препятствующих нормальному перемещению трубной системы.

УП. СДАЧА И ПРИЕМКА СМОНТИРОВАННЫХ ПОВЕРХНОСТЕЙ НАГРЕВА

Поузловая приемка

164. Пузловая приемка должна осуществляться по мере окончания монтажа отдельных узлов котла с оформлением соответствующих актов (см. приложение 6) по каждому узлу: водяному экономайзеру, экранам, пароперегревателям, барабану, внутрибарабанным устройствам и воздухоподогревателю. После окончания сборки блоков или укрепления отдельных узлов на сборочной площадке промежуточные акты на окончание этих работ, как правило, не составляются.

165. При пузловой приемке следует проверять:
законченность монтажа всех элементов и деталей;
качество рихтовки;
надежность узлов крепления;
наличие проектных зазоров между трубами и обмуровкой;
возможность тепловых перемещений и отсутствие заземления отдельных деталей и труб.

166. Узел барабана с опорами и подвесками, а также сепарационные устройства должны приниматься с тщательной проверкой: возможности свободного теплового перемещения барабана; прилегания опор и подвесок к телу барабана; качества сборки сепарационных устройств (если они подвергались разборке).

Осмотр и гидравлическое испытание котла

167. По окончании монтажа котел должен быть подвергнут предварительному гидравлическому испытанию на

рабочее давление. К этому моменту должны быть тщательно очищены и осмотрены все наружные и внутренние поверхности и соединения, а также устранены все ранее замеченные дефекты, выходящие за пределы норм и допусков.

165. До пуска котла и включения его в работу администрация предприятия-владельца котла должна зарегистрировать его в местном органе Госгортехнадзора. При этом в дополнение к технической документации, представляемой администрацией предприятия для регистрации котла, монтирующая организация выдает за своей подписью удостоверение о качестве монтажа котла.

169. Каждый смонтированный котел, прошедший предварительное гидравлическое испытание, должен пройти до своего пуска, техническое освидетельствование, заключающееся в наружном и внутреннем осмотре, а также в гидравлическом испытании, которое должно производиться соответствии с правилами Госгортехнадзора и в присутствии инженера-контролера по котлонадзору.

170. Гидравлическому испытанию должны подвергаться все работающие под давлением поверхности нагрева: барабаны и коллекторы паровых котлов, экранные системы, пароперегреватели, водяные экономайзеры. Ранее производившиеся гидравлические испытания на укрупнительных площадках отдельных частей блоков или схемы не освобождают от гидравлического испытания собранного в комплексе оборудования.

171. При подготовке котла к гидравлическому испытанию должны быть выполнены следующие работы:

установлены воздушные краны на верхних точках трубопроводов котла, для выпуска воздуха при заполнении котла водой;

установлены два вентили со спускником между ними на подводящей трубе, в том числе, если для гидравлического испытания котла используются действующие центральные насосы;

проложая трубопровод для слива воды из котла;

заклиненны рычаги предохранительных рычажных клапанов, а также вспомогательных клапанов импульсно-предохранительных устройств, так как нормальные грузы могут оказаться недостаточными для удержания клапанов в закрытом положении при инспекторском испытании котла.

172. Заполнение охлажденного котла желательно производить деаэрированной, химически очищенной водой с температурой до 80°C при окружающей температуре воздуха не ниже $+25^{\circ}\text{C}$, что позволит избежать излишних тепловых напряжений в барабане и верхних коллекторах котла. При более низкой температуре окружающей среды температура заправляемой воды практически не ограничивается.

173. Давление в котле следует повышать медленно и равномерно и только после удаления из него воздуха.

Когда давление достигнет 5 атм, необходимо произвести первую проверку плотности всех работающих под давлением элементов трубоной системы. Если имеются фланцевые соединения производится их подтяжка.

При обнаружении течи или неплотностей необходимо спустить воду из котла и устранять эти дефекты.

174. Котел можно считать подготовленным к сдаче инспектору, если давление, доведенное до рабочего, в течение 20-30 мин. останется по манометру без изменения, а при осмотре котла не будет обнаружено дефектов (неплотностей, слезок и потения в сварных швах, остаточных деформаций и др.).

175. Гидравлическое испытание котла рекомендуется производить с помощью питательного насоса. При этом обязательно обеспечить положительные температуры окружающего воздуха в котельной ($+5^{\circ}$), особенно на нижних отметках.

176. Для частичной очистки котла от грязи и шлама, скопившихся в нижних коллекторах, при проведении гидравлического испытания рекомендуется с помощью питательных насосов продувать нижние точки котла поочередным открыванием продувочных вентилях коллекторов экрана и экономайзера на 10-15 мин, поддерживая при этом рабочее давление в котле. Это уменьшает забивание продувочных вентилях грязью и шламом, оставшимися от монтажа.

177. После гидравлического испытания вода из котла должна быть удалена. Если между гидравлическим испытанием и растопкой котла температура в котельной может снизиться до минусовой, вертикальные, недренируемые, пароперегреватели котлов подлежат специальному обогреву для предупреждения замерзания воды в змеевиках.

178. При инспекторском опробовании котлы подвергаются пробному давлению, равному 1,25 рабочего, в течение 5 мин, по истечении которых давление снижается до величины рабочего, при котором производится тщательный осмотр всех элементов котла для выявления дефектов.

179. Если после окончания монтажа требуется проверка шарами труб поверхности нагрева, ее следует проводить до гидравлического испытания при демонтированных внутрибарабанных устройствах, так как при смонтированных внутрибарабанных устройствах прокатка шарами опускных и подъемных труб невозможна.

Испытание котла на паровую плотность

180. Поверхности нагрева котла следует испытывать на паровую плотность после тщательной внутренней очистки их от органических и кремневых загрязнений, осадков и мусора.

181. Все операции по подготовке котла к растопке для проведения испытания на паровую плотность, а также

по растопке котла и подъему давления до проектных параметров должны производиться в соответствии с "Правилами технической эксплуатации электрических станций и сетей"

Заполнение барабанного котла перед растопкой должно производиться деаэрированной питательной или химически очищенной водой, а заполнение прямоточного котла — деаэрированным конденсатом. При растопке первого агрегата на станции с прямоточными котлами допускается заполнение котла химически очищенной обессоленной водой.

182. Паровое опробование должно производиться в соответствии с разработанной и утвержденной руководством эксплуатация инструкцией. При растопке котла не следует допускать усиленную продувку перегревателя, так как это вызывает форсированную работу топки при неустановившемся режиме.

183. Кривые подъема давления пара в котле, а также температуры перегретого пара по диаграммам самопишущих приборов должны быть плавными, без каких либо "пиков"

Если на этих кривых появятся "пики", необходимо немедленно отрегулировать режим горения в топке и обеспечить минимальное количество пара, продуваемого через перегреватель.

184. Оптимальное количество продуваемого через перегреватель пара у барабанных котлов должно быть в пределах 5% его производительности.

При растопке прямоточного котла расход питательной воды должен непрерывно поддерживаться в пределах 30% от максимальной нагрузки котла, а режим увеличения давления котла устанавливаться в соответствии с инструкцией завода-изготовителя.

185. Для контроля ползучести эксплуатационный персонал должен до растопки котла произвести замеры диаметров змеевиков пароперегревателя, работающих при температуре выше 450°

186. Подтяжка лючков и сальников арматуры должна быть произведена при давлении 3-4 ати. Если на котле имеются фланцевые соединения с металлическими прокладками, обтяжка фланцев должна производиться на холодном котле во время его останова.

187. При достижении рабочего давления должны быть отрегулированы предохранительные клапаны и проверена плотность лючков и арматуры. Нормы регулирования предохранительных клапанов приведены в табл. 4.

Таблица 4

| Место установки предохранительного клапана | Рабочее давление (Р) в барабанах котла, ати | Характеристика клапана | Требуемое давление |
|--|---|------------------------|--------------------|
| Барабан или сухопарник | 7-13 | контрольный | $P_p + 0,2$ ат |
| Барабан или сухопарник | 7-13 | рабочий | $P_p + 0,3$ ат |
| Барабан или сухопарник | 13-60 | контрольный | $P_p + 1,03$ |
| Барабан или сухопарник | 13-60 | рабочий | $P_p + 1,05$ |
| Барабан или сухопарник | выше 60 | контрольный | $P_p + 1,05$ |
| Барабан или сухопарник | выше 60 | рабочий | $P_p + 1,08$ |
| Выходной коллектор пароперегревателя | более 13 | | $P_p + 1,02$ |
| Выходной коллектор водяного экономайзера | для всех давлений | | $P_p + 1,25$ |

188. Регулировку предохранительных клапанов следует производить в присутствии ответственных лиц: прораба монтажа, начальника цеха эксплуатации, представителя завода-изготовителя.

189. Окончание опробования котла на паровую плотность и регулирование предохранительных клапанов фиксируется актом.

Техническая документация для сдачи котла

190. При передаче котла в эксплуатацию должна быть приложена техническая документация, выполнявшаяся в процессе монтажа:

Сводные ведомости дефектов оборудования (прил.1);

Акты на обнаруженные дефекты (прил.2);

Акты на устранение обнаруженных заводских дефектов (прил. 3);

Протоколы и сводные таблицы по стилископированию деталей для проверки наличия в них лагирующих элементов (приложения 4,5 и 6);

Сводный акт на проверку шарами труб и змеевиков поверхностей нагрева (прил. 7);

Акты на поузловую приемку отдельных узлов (прил.8);

Таблица температурных расширений;

Журнал сварочных работ, а также протоколы лабораторий на механическое, металлографическое и прочие испытания сварных стыков котла;

Акт на химическую предпусковую очистку внутренних поверхностей нагрева (прил. 9);

Акт на паровое опробование котла и регулировку предохранительных клапанов (прил.10).

СВОДНАЯ ВЕДОМОСТЬ

дефектов оборудования, выявленных на элементах поверхности нагрева котла _____
 Станционный номер и наименование электростанции _____

| № п/п | Наименование оборудования узла и дета- ли, станцион- ный номер агрегата | Наименование дефекта | Коли- чест- во дефект- ных де- талей | Количество трудозатрат на устране- ние дефек- тов (чел.дни) | Стоимость устранения дефектов | Ссылка на акт (или дру- гой доку- мент) с датой его составле- ния | Приме- чание |
|----------|--|-------------------------|---|--|-------------------------------------|--|-----------------|
| I | 2 | 3 | 4 | 5 | 6 | 7 | 8 |
| | | | | | | | |

А К Т

на дефекты оборудования, выявленные на элементах
поверхности нагрева котла (номер котла и
. наименование электростанции)

Город (поселок) "..." 19__ г.
(местонахождение)

Предприятие (заказчик) (наименование)

Здание, сооружение, цех (наименование)

Мы, нижеподписавшиеся:
представитель заказчика (фамилия, имя, отчество, зани-
. маемая должность)

представитель подрядчика (монтажной организации)
(фамилия, имя, отчество, занимаемая должность)

представитель завода-поставщика (изготовителя)
(фамилия, имя, отчество, занимаемая должность и наимено-
. вание завода)

составили настоящий акт в том, что в процессе ревизии,
монтажа и испытания (подчеркнуть стадию), принятого в
монтаж по акту № от "..." 19__ г.
оборудования:

Наименование

Тип и марка

Заводской № или маркировка

Номер чертежа и проектная организация

.
(для нестандартного оборудования)

Завод-изготовитель

Приложение 2(2)

Дата изготовления оборудования
Дата поступления оборудования на склад
обнаружены следующие дефекты:
.
.
.

(подробно перечислить все обнаруженные дефекты, при необходимости дать эскиз или сослаться на номер чертежа и позицию детали)

Для устранения выявленных дефектов необходимо:
.
.
.

(подробно указать: мероприятия или работы, которые подлежат выполнению для устранения дефектов, а также исполнителей и сроки выполнения)

Примечание: В акте либо в приложении к нему необходимо указывать, с ссылкой на соответствующие наряды либо на нормативные источники, количество трудозатрат, необходимых для устранения дефектов, а также стоимость этих работ с учетом материалов, средств механизации и накладных расходов.

ПРЕДСТАВИТЕЛИ:

ЗАКАЗЧИКА (подпись)
ПОДРЯДЧИКА (монтажной организации) (подпись)
ЗАВОДА-ИЗГОТОВИТЕЛЯ (шефперсонала) (подпись)

А К Т № _____

на устранение заводских дефектов, обнаруженных
при монтаже оборудования поверхности нагрева

Город " " _____ 19__ г.

(наименование электростанции-заказчика)

Мы, нижеподписавшиеся:

представитель заказчика
(должность, фамилия, имя,
.
отчество)

представитель завода-изготовителя (поставщика)
(наименование завода, должность, фамилия, имя, отчество
.
представителя)

и представитель подрядчика (монтажной организации)
(должность, фамилия, имя, отчество)

произвели осмотр и проверку
(наименование детали, узла
.
либо элемента оборудования)

после устранения дефектов, отмеченных в акте №
от
(дата и год составления акта о дефекте)

При осмотре и проверке установлено:

(краткое описание качества исправленной детали, узла
либо элемента оборудования
.
и ее соответствия своему назначению)

Приложение 3(2)

Работа по устранению дефектов производилась
.....
.....
(указать: бригаду и ее руководителя, продолжительность работ и оценку их качества; количество трудовых затрат и стоимость)

ПРЕДСТАВИТЕЛЬ ЗАКАЗЧИКА
ПРЕДСТАВИТЕЛЬ ЗАВОДА-ИЗГОТОВИТЕЛЯ (поставщика)
ПРЕДСТАВИТЕЛЬ ПОДРЯДЧИКА (монтажной организации)



Приложение 4

Место для штампа
организации, проводя-
щей спектральный
анализ

оставляется для отдельных
элементов оборудования, не
смонтированных в узлы и не
имеющих сварных швов

Электростанция
Монтажный участок
Трест (управление).
"..." 19__ г.

ПРОТОКОЛ
по стилископированию деталей

.....
(наименование элементов оборудования)

котел № _____ блока _____

| № п/п | Наименование детали | Содержание, % | | | | Наимено- вание марки стали | При- ме- ча- ние |
|----------|------------------------|---------------------|-------|-------------------|------------------------------------|-------------------------------------|---------------------------|
| | | мо- либ- дена | хрома | ва- на- дия | дру- гих эле- мен- тов | | |
| | | | | | | | |

Стилископист (подпись)

Лицо ответственное за проведение анализа (подпись)

Место для штампа
организации проводящей
спектральный анализ

СВОДНАЯ ТАБЛИЦА
по спектральному анализу деталей
паропровода котла станционный №
" " _____
(наименование электростанции)

| № п/п | Наименование деталей | № дета- ли на форму- ляре | Коли- чест- во штук | Содержание, % | | | | При- ме- ча- ние |
|----------|-------------------------|------------------------------------|------------------------------|---------------------|------------|-------------------|------------------------------------|---------------------------|
| | | | | мо- либ- дена | хро- ма | ва- на- дия | дру- гих эле- мен- тов | |
| | | | | | | | | |

Лицо ответственное
за проведение анализа (подпись)

Стилоскопист (подпись)

" " _____ 19 ____ г.

Место для штампа организации,
проводящей спектральный
анализ

СВОДНАЯ ТАБЛИЦА

по стилоскопическому анализу труб змеевиков пароперегре-
вателя _____ ступени котла № _____
(наименование
электростанции)

| № п/п | № пози- ции из форму- ляра | Количество стыков | | Количество | | Длина участка стали из несоот- ветству- ющей марки | Содержание | | | | Примечание | |
|----------|-------------------------------------|---------------------------|-------------------|-----------------------------------|--|--|------------|---------|---------|---------------------|------------|--|
| | | контак- тной сварки | дуговой сварки | прове- ренных участ- ков | участков из несо- ответст- вующей марки стали | | водород | свободн | ванадий | других элементов | | |
| | | | | | | | | | | | | |

Лицо ответственное за проведение анализа (подпись)

Стилоскопист (подпись)

" " _____ 19 ____ г.

СВОДНЫЙ АКТ
на проверку шарами труб поверхности нагрева

_____ (станционный номер котла)

Город " ____ " _____ 19__ г.

Наименование электростанции

Монтажный участок № трест

Мы, нижеподписавшиеся: представитель заказчика в
лице
(должность, фамилия, имя, отчество)

Представитель завода
(наименование завода)

.
(должность, фамилия, имя, отчество)

и представитель монтирующей организации

.
(должность, фамилия, имя, отчество)

составили настоящий акт в том, что за период с

по 19__ г. было проведено

проверок шарами турбинной системы котла, в том числе:

| № п/п | Наименование проверенного узла (части, ступени) | Номера рядов и проверенных труб (змеевиков) | Количество проверенных труб (змеевиков) | Краткое описание результатов проверки (с указанием диаметров шаров и случаев застревания) | № актов и дата их составления | Ответственные представители, участки проверки | Подписи ответственных представителей |
|-------|---|---|---|---|-------------------------------|---|--------------------------------------|
| I | 2 | 3 | 4 | 5 | 6 | 7 | 8 |

Представитель заказчика

Представитель завода

Представитель монтирующей организации

А К Т

на поузловую приемку

(наименование

принимаемого узла)

Город _____

" " _____ 19__ г.

(наименование электростанции)

Монтажный участок № _____ Треста " (наименование)

Мы, нижеподписавшиеся: представитель заказчика, в лице (должность, фамилия, имя, отчество)

Представитель завода (наименование завода)

(фамилия, имя, отчество)

и представитель монтажной организации

(должность, фамилия, имя, отчество)

составили настоящий акт в том, что сего числа была произведена поузловая приемка (наименование узла, агрегата,

станционный номер агрегата)

Проверкой установлено, что (наименование при-

нимаемого узла)

смонтирован в соответствии с чертежами № _____ и ТУ на монтаж котельного оборудования.

Приложения: 1. Формуляр на _____

2. _____

3. _____

Представитель Технадзора заказчика
Представитель завода
Представитель монтирующей организации

А К Т

на предпусковую химическую очистку
внутренних поверхностей нагрева

Город _____ " _____ 19__ г.

.....
(наименование электростанции)

Монтажный участок № _____ треста
(наименование)

Мы, нижеподписавшиеся: представитель заказчика в
лице
(должность, фамилия, имя, отчество)

представитель завода
(должность, фамилия, имя, отчество)

представитель монтирующей организации

.....
(должность, фамилия, имя, отчество)

и представитель организации, осуществляющей руководство
работами по очистке
(наименование организации, должность,

.....
фамилия, имя, отчество)

составили настоящий акт в том, что в период с

.....
(указать дату начала и конца предпусковой
очистки)

произведена
(указать способ очистки и станционный номер

котла, а также остальных узлов включенных в промывочный

.....
контур)

Очистка производилась в соответствии с программой
составленной
(наименование составителя программы)

Приложение 9(2)

и инструкцией
(наименование составителя инструкции)

По окончании химической очистки было произведено вскрытие котла, отсоединение временных промывочных коммуникаций, удаление оставших отложений и восстановление рабочей схемы котла.

Представитель заказчика

Представитель завода

Представитель монтирующей организации

Представитель организации, осуществляющей
руководство работами по очистке



А К Т

**на паровое опробование котла и регулировку
предохранительных
клапанов**

Город _____ " ____ " _____ 19__ г.

..... (наименование электростанция)

Монтажный участок № треста (наименование)

Мы, нижеподписавшиеся: представитель заказчика в
лице (должность, фамилия, имя, отчество)

и представитель завода (должность, фамилия, имя
. отчество)

и представитель монтирующей организации
. (должность, фамилия, имя, отчество)

составили настоящий акт в том, что (дата и год)

произведено испытание на паровую плотность котла

..... (станционный номер и наименование электростанции)

Испытание котла и регулирование предохранительных
клапанов проводились в соответствии с правилами техни-
ческой эксплуатации электрических станций и Технических
условий на монтаж котельного оборудования.

Приложение IO(2)

Испытание проводилось в течение часов.

В процессе испытания установлено:

.
(краткое описание режима испытания и его
.
результатов)

После испытания котла на паровую плотность получены следующие результаты регулирования предохранительных клапанов

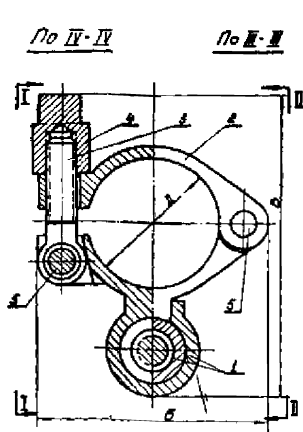
| № клапанов | Место установки клапана | Рабочее давление | Характеристика клапана | На какое давление отрегулирован | Примечание |
|------------|-------------------------|------------------|------------------------|---------------------------------|------------|
| | | | | | |

Представитель заказчика

Представитель завода

Представитель монтирующей
организации

ПРИСПОСОБЛЕНИЕ ДЛЯ ЦЕНТРОВКИ ТРУБ ДИАМЕТРОМ ДО 83 мм
ПОД БЕСПРИКАТНУЮ СВАРКУ



- а Корпус
б Откидная цапа
в Болт откидной
г Гайка
д Штирты
е Винт стягивающий

Приспособление применяется для стыковки, центровки и стычки труб диаметром 28-83 мм при бесприкатной сварке. Зазор между свариваемыми трубами регулируется с помощью стягивающего винта поз.б.

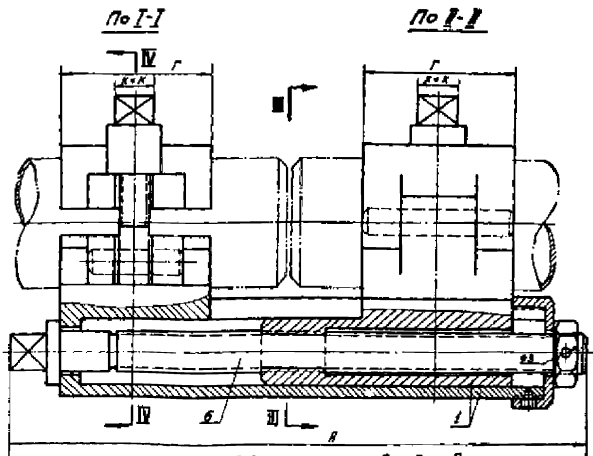
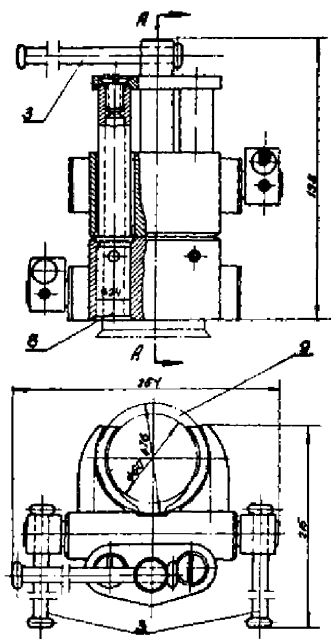


Таблица размеров и весов

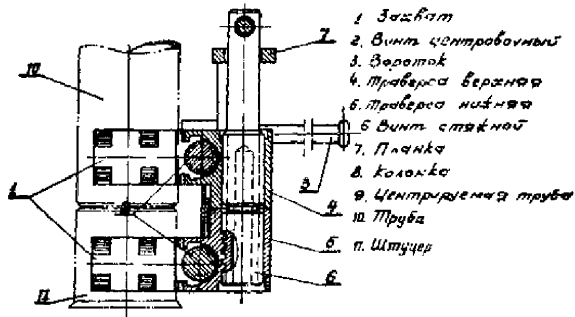
| Диаметр трубы, мм | 28 | 32 | 38 | 45 | 54 | 63 | 72 | 83 |
|-------------------|------|------|------|------|------|------|------|------|
| Вес, кг | 0,25 | 0,35 | 0,55 | 0,85 | 1,25 | 1,85 | 2,65 | 3,75 |
| а | 60 | 68 | 82 | 98 | 118 | 142 | 170 | 202 |
| б | 40 | 48 | 62 | 78 | 98 | 122 | 150 | 182 |
| в | 68 | 82 | 98 | 118 | 142 | 170 | 202 | 238 |
| г | 12 | 16 | 22 | 28 | 38 | 50 | 62 | 78 |
| д | 12 | 16 | 22 | 28 | 38 | 50 | 62 | 78 |
| е | 12 | 16 | 22 | 28 | 38 | 50 | 62 | 78 |
| ж | 12 | 16 | 22 | 28 | 38 | 50 | 62 | 78 |
| з | 12 | 16 | 22 | 28 | 38 | 50 | 62 | 78 |
| и | 12 | 16 | 22 | 28 | 38 | 50 | 62 | 78 |
| к | 12 | 16 | 22 | 28 | 38 | 50 | 62 | 78 |
| л | 12 | 16 | 22 | 28 | 38 | 50 | 62 | 78 |
| м | 12 | 16 | 22 | 28 | 38 | 50 | 62 | 78 |
| н | 12 | 16 | 22 | 28 | 38 | 50 | 62 | 78 |
| о | 12 | 16 | 22 | 28 | 38 | 50 | 62 | 78 |
| п | 12 | 16 | 22 | 28 | 38 | 50 | 62 | 78 |
| р | 12 | 16 | 22 | 28 | 38 | 50 | 62 | 78 |
| с | 12 | 16 | 22 | 28 | 38 | 50 | 62 | 78 |
| т | 12 | 16 | 22 | 28 | 38 | 50 | 62 | 78 |
| у | 12 | 16 | 22 | 28 | 38 | 50 | 62 | 78 |
| ф | 12 | 16 | 22 | 28 | 38 | 50 | 62 | 78 |
| х | 12 | 16 | 22 | 28 | 38 | 50 | 62 | 78 |
| ц | 12 | 16 | 22 | 28 | 38 | 50 | 62 | 78 |
| ч | 12 | 16 | 22 | 28 | 38 | 50 | 62 | 78 |
| ш | 12 | 16 | 22 | 28 | 38 | 50 | 62 | 78 |
| щ | 12 | 16 | 22 | 28 | 38 | 50 | 62 | 78 |
| ъ | 12 | 16 | 22 | 28 | 38 | 50 | 62 | 78 |
| ы | 12 | 16 | 22 | 28 | 38 | 50 | 62 | 78 |
| ь | 12 | 16 | 22 | 28 | 38 | 50 | 62 | 78 |
| э | 12 | 16 | 22 | 28 | 38 | 50 | 62 | 78 |
| ю | 12 | 16 | 22 | 28 | 38 | 50 | 62 | 78 |
| я | 12 | 16 | 22 | 28 | 38 | 50 | 62 | 78 |

Таблица размеров и весов
содержит размеры
и весов деталей
и узлов прибора
в кг и мм

ПРИСПОСОБЛЕНИЕ ДЛЯ ЦЕНТРОВКИ И СТЫККИ ТРУБ ДИАМЕТРОМ 60 и 76 мм
К ШТУЦЕРАМ БАРАБАНОВ И КОЛЛЕКТОРОВ



Разрез по А-А



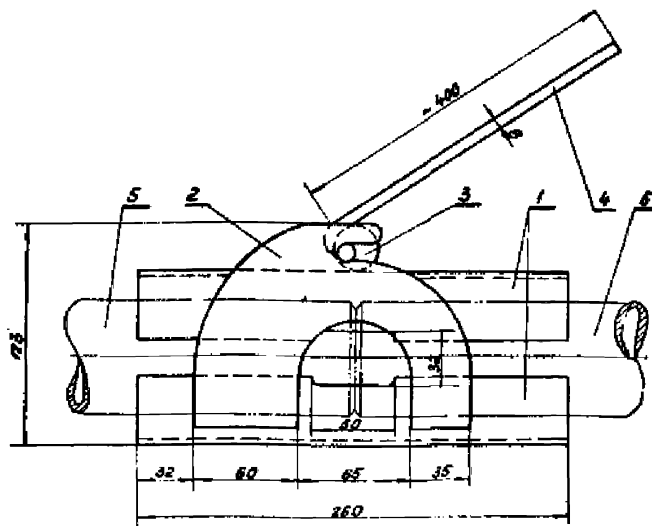
1. Зажим
2. Винт центровочный
3. Вороток
4. Траверса верхняя
5. Траверса нижняя
6. Винт стяжной
7. Плитка
8. Колечко
9. Центрирующая труба
10. Труба
11. Штуцер
12. Труба

Технические характеристики

| № п.п. | Наименование | Единица | Знач. |
|--------|-----------------------------|---------|-------|
| 1 | Удлинение воротка зажимной | мм | 10 |
| 2 | Удлинение воротка стяжной | мм | 10 |
| 3 | Сила зажима зажимной трубки | | ~ 600 |
| 4 | Сила стяжной трубки | | ~ 700 |
| 5 | Вес приспособления | кг | 7,2 |
| 6 | Этапильная стоимость | руб | |

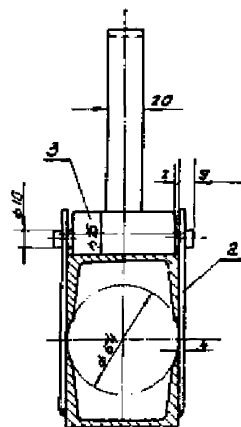
Конструкция разработана Ленинградской проектной конторой преста, Севзапнеркомонтаж.
Чертеж № 58768.

ПРИСПОСОБЛЕНИЕ ДЛЯ ЦЕНТРОВКИ ТРУБ ЭКРАНОВ



1. швеллер №8; 2. гайка; 3. эксцентрик-
ловый вал; 4. рукоятка; 5. стыкуемая
труба

Для центровки экранных труб необходимо пристро-
бовать с приваренными щеками 2 подводится снизу
под стыкуемые трубы 5. Сверху устанавливается швел-
лер 1. В прорез щеки 2 вводится эксцентриковый вал 3.
При нажатии на рукоятку 4 эксцентриковый вал 3 враща-
ется и трубы 5 склеиваются плотно зажимая меж-
ду швеллером 1, чем и достигается прочность стыкуе-
мых труб 5.

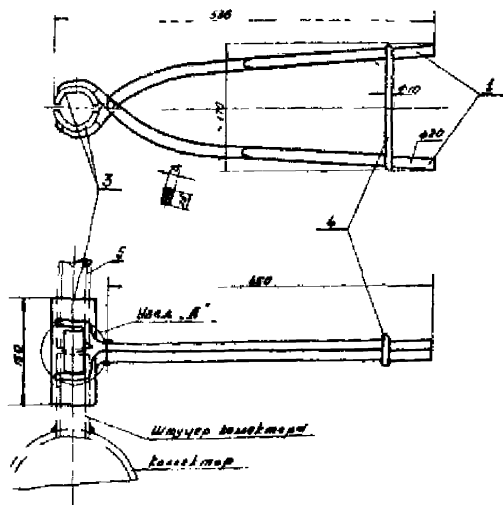


Примечания:

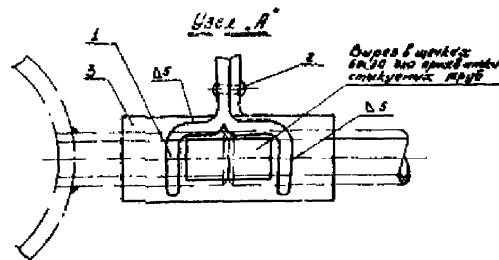
1. Пристроение служит для центровки труб
экранов.

2. Для стыковки труб 60 и 64мм приспособление необходимо
изготавливать из швеллера №8, а для труб 76мм из
швеллера №8. Размеры деталей 2,3 и 4 в других случаях не
изменяются.

КЛЕЩИ ДЛЯ СТЫКОВКИ ТРУБ ЗМЕЕВИКОВЫХ ПОВЕРХНОСТЕЙ НАГРЕВА СО ШТУЦЕРАМИ КОЛЛЕКТОРОВ



- 1 - Рукоятка с клещами
- 2 - Ось-защелка
- 3 - Щечки с вырезками
- 4 - Скоба для захвата 1 из прута $\phi 10$ мм
- 5 - Привариваемое кольцо



Приспособление представляет собой две щечки из трубы, разрезанной вдоль оси, внутренний диаметр трубы должен быть на 2-3 мм больше наружного диаметра стыкуемых труб. В каждой щечке имеется окно-вырез для приваривания стыкуемых труб. Щечки привариваются к трубам из прута $\phi 10$ мм с помощью молотка, как показано на рисунке. При стыковке концы трубы и штуцера захватываются и зажимаются клещами, что и приводит их в рабочее состояние. Для усиления зажима щек служит скоба 4, в которой для этой цели надо слегка ударить несколько раз молотком в сторону конца рукоятки клещей, после чего производится приварка. Для снятия клещей с трубы ударяют молотком по скобе 4 в сторону щек и разжимают щечки клещей. На рисунке показано приспособление для стыковки труб $\phi 82$ мм.

Вес приспособления ~ 25 кг.
Изготавливается на литейном участке.

СО Д Е Р Ж А Н И Е

| | |
|--|----|
| I. Общие указания | 3 |
| II. Подготовка к монтажу | 6 |
| а) Особенности хранения оборудования | 7 |
| б) Технический осмотр оборудования | 8 |
| III. Сборка блоков поверхности нагрева | 16 |
| а) Организация сборочной площадки | 16 |
| б) Общие указания по подготовке труб поверхности нагрева к сборке и сварке | 17 |
| в) Сборка блоков экранов | 20 |
| г) Сборка блоков радиационной поверхности прямоточных котлов | 28 |
| д) Сборка блоков пароперегревателей и водяных экономайзеров | 32 |
| IV. Монтаж элементов поверхности нагрева, работающих под давлением | 36 |
| а) Монтаж барабанов | 36 |
| б) Монтаж внутрибарабанных устройств | 39 |
| в) Монтаж блоков экранов | 42 |
| г) Монтаж блоков радиационной поверхности прямоточных котлов | 45 |
| д) Монтаж блоков змеевиковых поверхностей нагрева | 46 |
| е) Монтаж отдельных коллекторов и труб | 49 |
| ж) Монтаж опор и подвесок | 52 |
| V. Монтаж трубчатых воздухоподогревателей | 54 |

| | |
|---|----|
| УІ. Приведение трубной системы в нулевое положение | 56 |
| УІІ. Сдача приемка смонтированных поверхностей нагрева | 58 |
| а) Поузловая приемка | 58 |
| б) Осмотр и гидравлическое испытание котла | 58 |
| в) Испытание котла на паровую плотность..... | 61 |
| г) Техническая документация для сдачи котла | 64 |
| Приложения: I. Сводная ведомость дефектов оборудования, выявленных на элементах поверхности нагрева | 65 |
| 2. Акт на дефекты оборудования | 66 |
| 3. Акт на устранение дефектов | 68 |
| 4. Протокол по стилоскопированию деталей | 70 |
| 5. Сводная таблица по спектральному анализу деталей паропровода котла | 71 |
| 6. То же труб змеевиков пароперегревателя | 72 |
| 7. Сводный акт на проверку шарами труб поверхности нагрева | 73 |
| 8. Акт на поузловую приемку | 74 |
| 9. Акт на предпусковую химическую очистку внутренних поверхностей нагрева | 75 |
| 10. Акт на паровое опробование котла и регулировку предохранительных клапанов | 77 |

| | |
|---|----|
| II/1. Малогабаритное приспособление для центровки труб диаметром 32-83 мм при малом шаге труб | 79 |
| II/2. Приспособление для центровки труб диаметром до 83 мм под бесприхватную сварку | 80 |
| II/3. Приспособление для центровки экранных труб под сварку | 81 |
| II/4. Приспособление для центровки и стыка труб диаметром 60 и 76 мм к штуцерам барабанов и коллекторов | 82 |
| II/5. Приспособление для центровки труб экранов | 83 |
| II/6. Клеи для стыковки труб змеевиковых поверхностей нагрева со штуцерами коллекторов | 84 |

И Н СТ Р У К Ц И Я

ПО МОНТАЖУ ПОВЕРХНОСТЕЙ НАГРЕВА ПАРОВЫХ КОТЛОВ
ПРОИЗВОДИТЕЛЬНОСТЬЮ ОТ 75 т и выше

Издано Редакционно-издательским отделом Московского филиала института
"Срвыквострэй"

Редактор Л.П. Ковчки. Корректор А.А. Шимельман

И-71925 Подп. к печати 20/VI-1964 г. Тираж 800 экз.
4,0 уч.-изд.л. Ротационн. Заказ № 2252 Цена 1р.20к.

О п е ч а т к и

| Страница | Строка | Напечатано | Следует читать |
|----------|-------------|-----------------------------------|--|
| 26 | 7-я сверху | оминовку труб | оминковку труб |
| 30 | 8-я сверху | от проектных размеров ± 1 мм, | от проектных размеров ± 1 мм на 1 м длины, |
| 34 | 9-я снизу | ± 4 | ± 4 |
| 56 | 10-я сверху | трудной системы | трубной системы |
| 73 | 4-я снизу | шарами турбинной системы | шарами трубной системы |

От редакции

Таблица 4 на стр. 68 "Нормы регулирования предохранительных клапанов" аннулируется.

Пункт 187 читать в следующей редакции:

При достижении рабочего давления должны быть отрегулированы предохранительные клапаны и проверена плотность штифов и арматуры. Предохранительные клапаны должны быть отрегулированы на следующее давление: контрольные на 1,05 рабочего давления, рабочие на 1,08 рабочего давления.