

РОССИЙСКОЕ АКЦИОНЕРНОЕ ОБЩЕСТВО ЭНЕРГЕТИКИ
И ЭЛЕКТРИФИКАЦИИ "ЕЭС РОССИИ"

ДЕПАРТАМЕНТ СТРАТЕГИИ РАЗВИТИЯ И НАУЧНО-ТЕХНИЧЕСКОЙ ПОЛИТИКИ

**ТИПОВАЯ ИНСТРУКЦИЯ
ПО ЭКСПЛУАТАЦИИ
МЕТАЛЛИЧЕСКИХ ДЫМОВЫХ ТРУБ
ЭНЕРГОПРЕДПРИЯТИЙ
РД 153-34.0-21.524-98**

*Вводится в действие
с 01.09.99 г.*

Настоящая Типовая инструкция распространяется на отдельно стоящие металлические дымовые трубы и металлические дымовые трубы, устанавливаемые на конструкциях котлов. Определяются требования к приемке и пуску в эксплуатацию металлических дымовых труб, состав и порядок их обследования, основные требования техники безопасности при осмотре и ремонте.

Настоящая Типовая инструкция предназначена для ГРЭС, ТЭЦ, отопительных котельных и других энергетических предприятий.

В Типовой инструкции приводятся:

конструктивные особенности, наиболее характерные дефекты и повреждения;

мероприятия по обеспечению эксплуатационной надежности, газоплотности газоотводящего ствола;

способы устранения обнаруженных неисправностей и повреждений.

Настоящая Типовая инструкция является обязательной как для эксплуатационного персонала, выполняющего наблюдение за трубами и их обслуживание, так и для персонала предприятий, выполняющих их обследование и ремонтно-восстановительные работы.

Данная Типовая инструкция разработана в соответствии с действующими строительными нормами и правилами и другими руководящими документами по состоянию на 01.03.98 г. с учетом имеющегося на энергопредприятиях опыта эксплуатации металлических труб и результатов их обследования.

С выходом настоящей Типовой инструкции утрачивает силу "Инструкция по эксплуатации металлических дымовых труб на тепловых электростанциях" (М.: СЦНТИ ОРГРЭС, 1970).

1. ОБЩИЕ УКАЗАНИЯ

1.1. Типовая инструкция распространяется на следующие основные типы металлических дымовых труб:

отдельно стоящие металлические трубы (рис. 1);

металлические трубы, устанавливаемые на конструкциях котлов (рис. 2).

В зависимости от конструкции опорной части оба типа металлических труб могут быть выполнены в стальном несущем каркасе (рис. 3 и 4 – см. вклейку.)

1.2. По одному экземпляру настоящей Типовой инструкции должно находиться на щите управления энергопредприятия и в папке инструкций по эксплуатации в котельном цехе. Персонал, ответственный за эксплуатацию металлических труб, должен быть ознакомлен с данной Типовой инструкцией под роспись в контрольном ее экземпляре.

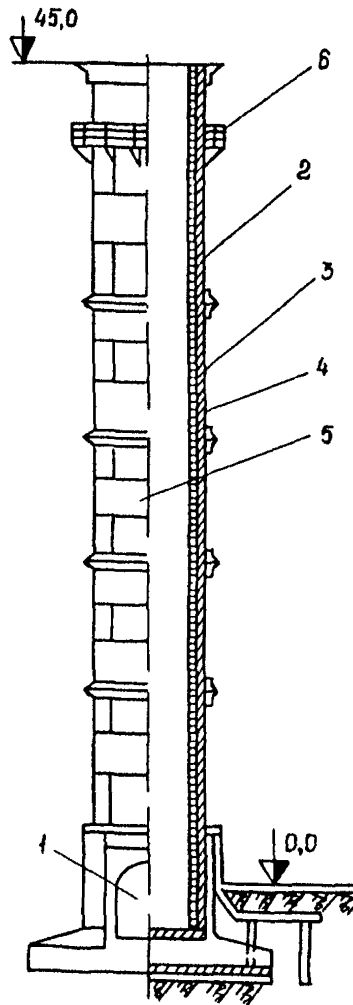
1.3. Настоящей Типовой инструкцией надлежит руководствоваться при приемке в эксплуатацию, техническом обслуживании конструкций металлической трубы, выполнении мероприятий по предохранению от повреждений, поддержанию их в исправности и эксплуатационной пригодности, а также при ремонте и реконструкции.

1.4. На энергопредприятиях в соответствии с конкретными конструктивными особенностями и условиями эксплуатации металлической трубы на основе данной Типовой инструкции должны быть разработаны местные инструкции.

1.5. На металлическую дымовую трубу должен быть оформлен паспорт, который должен включать сведения, касающиеся конструкции и условий эксплуатации трубы (приложение).

2. ТРЕБОВАНИЯ К ПРИЕМКЕ МЕТАЛЛИЧЕСКОЙ ДЫМОВОЙ ТРУБЫ В ЭКСПЛУАТАЦИЮ

2.1. Приемка металлической трубы производится в соответствии с указаниями СНиП 3.01.04-87 "Приемка в эксплуатацию законченных строительством предприятий, зданий и сооружений. Основные положения", а также других строительных норм и правил для соответствующих видов работ, в которых сформулированы основные требования к металлическим дымовым трубам и их отдельным элементам.



**Рис. 1. Конструктивная схема отдельно стоящей
металлической дымовой трубы:**

1 – ввод газопроводов, 2 – металлический ствол, 3 – футеровка, 4 – теплоизоляция,
5 – царга, 6 – светофорная площадка

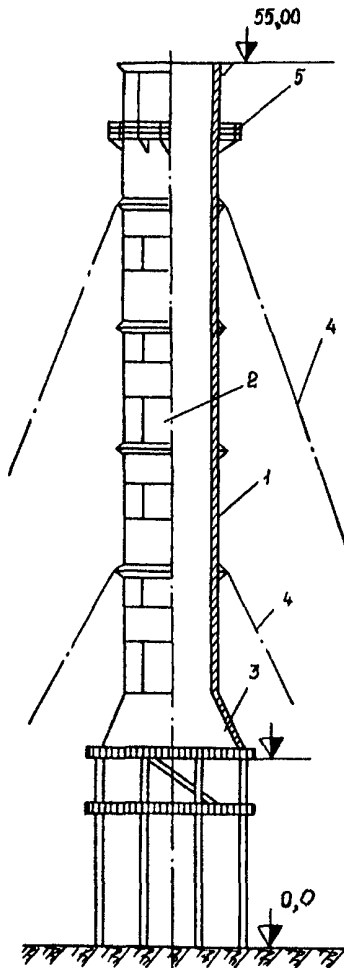


Рис. 2. Металлическая дымовая труба на конструкции котла:
 1 – металлический ствол; 2 – царга, 3 – опора трубы; 4 – вантовая оттяжка;
 5 – светофорная площадка

2.2. После получения от подрядчика извещения о готовности трубы к сдаче приказом руководства энергопредприятия назначается приемочная комиссия.

В состав комиссии входят представители заказчика (эксплуатирующей организации) и подрядчика (строительной и монтажной организаций), а также могут привлекаться уполномоченные специализированных организаций, имеющих лицензии на данный вид работ (АО "Фирма ОРГРЭС" и др.).

2.3. Приемке в эксплуатацию подлежат все строительные конструкции трубы, а также ее технологические элементы.

2.4. Приемочная комиссия обязана: проверить качество выполненных строительно-монтажных работ, соответствие их проектно-сметной документации, строительным нормам и правилам; дать заключение по результатам произведенного заказчиком пробного пуска дымовой трубы и принять решение о ее готовности к эксплуатации; составить акт приемки.

2.5. При приемке особое внимание должно быть уделено проверке:

наличия и соответствия проекту сертификатов на металлы, из которых изготовлены газоотводящий ствол, крепежные элементы, ходовая лестница (скобы), светофорные площадки, вантовые оттяжки и другие металлические узлы и детали;

качества монтажа деталей и узлов крепления элементов металлического газоотводящего ствола, опорных и поддерживающих узлов, а также качества сварных швов и болтовых соединений;

соответствия требованиям норм отклонения продольной оси газоотводящего ствола от вертикали по всей высоте трубы;

качества выполнения противокоррозионной защиты, футеровки, теплоизоляции и ее покрытия;

правильности изготовления и монтажа заземлителя и металлических конструкций;

правильности маркировочной окраски, установки огней светового ограждения с его опробованием.

2.6. Запрещается производить приемку металлической трубы и пуск ее в эксплуатацию без системы реперов для инструментальных наблюдений за деформацией основания фундамента и креном дымовой трубы.

2.7. Приемочная комиссия должна представить заказчику акт приемки, содержащий выводы и предложения, а также приемочную документацию, предъявляемую подрядчиком для приема смонтированной металлической трубы, содержащую:

рабочие и детализовочные чертежи металлических конструкций (проект дымовой трубы);

заводские сертификаты на поставляемые строительные конструкции и материалы;

документы о согласовании допущенных отступлений от проекта при изготовлении и монтаже дымовой трубы (согласования должны быть нанесены на соответствующих чертежах, предъявляемых при сдаче работ);

акты приемки скрытых работ;

данные о результатах геодезических измерений при установке конструкций и натяжении вантовых оттяжек;

журналы монтажных, сварочных и других работ;

документы о контроле качества сварных соединений;

копии удостоверений (дипломов) о квалификации сварщиков, производивших сварку конструкций при монтаже;

дополнительную документацию, предусмотренную для металлических дымовых труб;

акты на окраску, выполненную при монтаже.

3. ПУСК В ЭКСПЛУАТАЦИЮ И РЕЖИМ РАБОТЫ МЕТАЛЛИЧЕСКОЙ ДЫМОВОЙ ТРУБЫ

3.1. Перед пуском металлической трубы в эксплуатацию необходимо ознакомиться с актом ее приемки и технической документацией, после чего осмотреть газоотводящий ствол снаружи и изнутри (через люки, оголовки), убедиться в устранении выявленных при приемке недоделок и отсутствии причин, которые могут помешать пуску трубы (наличие в трубе посторонних предметов, незаделанных отверстий и пр.), закрыть шиберы и люки недеятельствующих газоходов, проверить действие шибера подключенного газохода.

3.2. Пуск дымовой трубы в эксплуатацию может производиться при любом пусковом режиме котла.

3.3. В течение 72 ч после пуска трубы необходимо непрерывно осуществлять визуальный контроль за ее работой. При отсутствии замечаний в течение этого времени считается, что труба находится в пригодном для эксплуатации состоянии. Она сдается обслуживающему персоналу в эксплуатацию по акту и в дальнейшем находится под наблюдением лица, ответственного за безопасную эксплуатацию котла.

3.4. Работа дымовой трубы может происходить при следующих режимах:

нормальной нагрузке котлов и проектной характеристике дымовых газов;

пуске, останове и работе на пониженных нагрузках котлов и проектной характеристике дымовых газов;

понижении температуры дымовых газов ниже значения точки росы.

3.5. При понижении температуры дымовых газов в трубе ниже температуры точки росы, которая определяется путем периодических измерений специальным прибором для конкретных условий эксплуатации по методике, разработанной специализированной организацией (АО "Фирма ОРГРЭС" и др.), для того, чтобы избежать образования конденсата и работы металлических стволов в наиболее неблагоприятном "мокром режиме", необходимо предусмотреть возможность повышения температуры газов следующими мерами:

осуществлять присадку горячего воздуха;

поддерживать наиболее полной загрузку работающих котлов (использовать наименьшее возможное их количество).

3.6. Концентрация серной кислоты, образующейся на внутренней поверхности трубы при работе котла на сернистом топливе, не должна быть ниже 62% по массе в целях замедления скорости коррозии газоотводящего ствола (рис. 5 и 6).

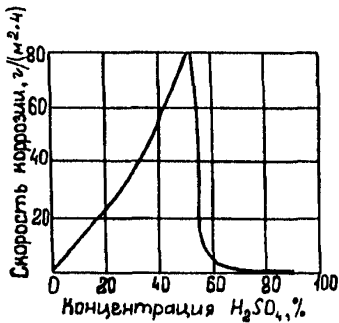


Рис. 5. Зависимость скорости коррозии углеродистой стали с $C = 0,19\%$ концентрации серной кислоты

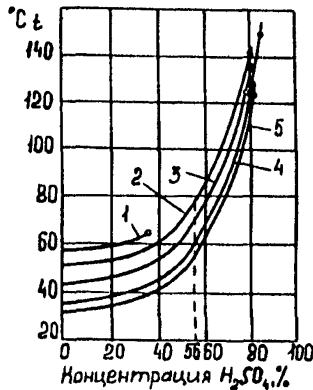


Рис. 6. Зависимость концентрации серной кислоты от температуры дымовых газов различных топлив: 1 — торф; 2 — подмосковный уголь; 3 — мазут и сушенка подмосковного угля; 4 — кизеловский уголь и промпродукт; 5 — тощий уголь

3.7. В процессе эксплуатации дымовой трубы контролируются следующие параметры:

- температура дымовых газов в стволе;
- точка росы;
- скорость дымовых газов в стволе;
- влажность дымовых газов.

4. ОСОБЕННОСТИ ЭКСПЛУАТАЦИИ МЕТАЛЛИЧЕСКОЙ ДЫМОВОЙ ТРУБЫ

4.1. Конструктивное выполнение металлической трубы определяет особенности ее эксплуатации. Основными элементами металлических труб являются:

- металлический газоотводящий ствол;
- вантовые оттяжки;
- тепловая изоляция;
- узел ввода газоходов;
- противокоррозионная защита;
- опорные конструкции и фундамент (для отдельно стоящей трубы).

4.2. В металлических трубах особое внимание обращается на состояние:

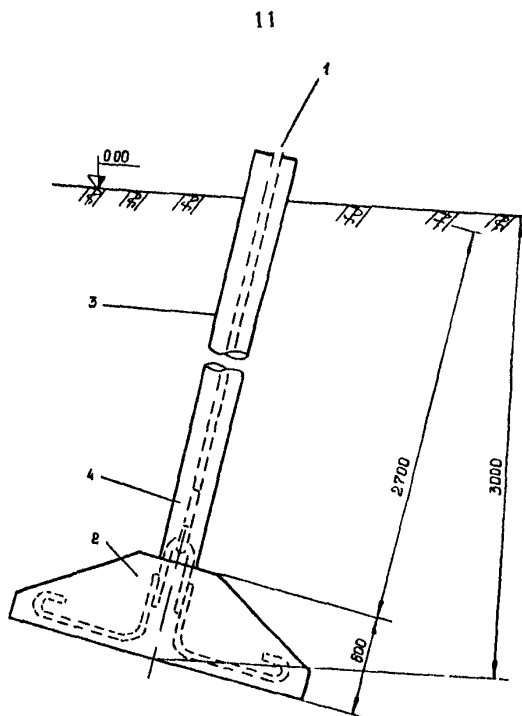
- металла и сварных соединений газоотводящего ствола;
- газоплотность фланцевых соединений цапг;
- деталей и узлов крепления вантовых оттяжек;
- защитного покрытия, наносимого на стенки газоотводящего ствола;
- теплоизоляции и узла ввода газоходов.

4.3. Не допускается движение грузового и специального автотранспорта под вантовыми оттяжками металлических труб в местах их опускания и крепления к фундаментным массивам.

4.4. Площадь вокруг фундаментных массивов должна быть свободна от загромождения оборудованием, материалами, посторонними предметами и доступна для осмотра и выполнения ремонтных работ.

4.5. Запрещается затопление металлических элементов анкерных креплений вантовых оттяжек и их нахождение в грунте (рис. 7).

4.6. В случае крепления вантовых оттяжек к стенам или кровле главного корпуса, рядом стоящих зданий и сооружений необходимо предварительно обследовать место размещения анкерных креплений и проверить строительные конструкции в этих местах на прочность и несущую способность от дополнительной нагрузки.



**Рис. 7. Анкерное крепление вантовой оттяжки
металлической дымовой трубы:**

1 – вантовая оттяжка, 2 – фундамент, 3 – труба, 4 – цементный раствор

4.7. Запрещается крепление к ходовой лестнице (скобам) тросов, блочков и прочего такелажного оборудования.

5. ПОРЯДОК НАБЛЮДЕНИЯ ЗА СОСТОЯНИЕМ МЕТАЛЛИЧЕСКИХ ДЫМОВЫХ ТРУБ

5.1. Металлические дымовые трубы независимо от срока эксплуатации и их конструкции должны находиться под систематическим наблюдением инженера-смотрителя зданий и сооружений с начала их приемки в эксплуатацию.

5.2. Инженер-смотритель должен быть знаком с конструкцией металлической трубы и условиями ее эксплуатации. Кроме того в его обязанности входит:

ведение технического паспорта на трубу;
сбор и хранение документации по эксплуатации, ремонту и реконструкции трубы;

надзор за состоянием всех строительных конструкций трубы и участие в обследовании ее комиссией;

составление графиков планово-предупредительных ремонтов металлической трубы;

осуществление контроля за проведением ремонтных работ, приемка трубы после ремонта.

5.3. Основной целью наблюдения за металлической трубой является:

обнаружение дефектов и повреждений;

определение надежности при наличии дефектов и повреждений;

разработка рекомендаций для обеспечения безотказной эксплуатации;

прогнозирование продолжительности надежной эксплуатации.

5.4. Наблюдение за состоянием металлической трубы включает следующие работы:

проверку состояния газоотводящего ствола с наружной стороны и со стороны дымовых газов с определением степени коррозионного износа;

проверку состояния вантовых оттяжек, их крепления к газоотводящему стволу, фундаментам или стенам зданий;

геодезические измерения значения отклонения металлической трубы от вертикали;

проверку значения сопротивления контура заземления.

5.5. Оценке технического состояния металлической трубы должно предшествовать ознакомление с проектной документацией, результатами ранее выполненных обследований и их анализом.

5.6. Обследование газоотводящего ствола выполняется по всей высоте трубы с ходовой лестницы и светофорных площадок и включает определение состояния следующих основных элементов:

5.6.1. Металла стенок газоотводящего ствола:

5.6.1.1. Соответствие марки стали ствола устанавливается на основании данных исполнительной документации. В случае обнаружения в стволе трещин следует производить отбор проб для определения соответствия примененной стали проектным требованиям. Характер и глубина трещины определяются с помощью микроскопа МБП 2х4.

5.6.1.2. Перед вводом металлической трубы в эксплуатацию производятся исходные измерения толщины металла стенок ствола

толщиномером с погрешностью в пределах $\pm 0,1$ мм, результаты регистрируются в паспорте трубы.

5.6.1.3. Основным дефектом металлической трубы является коррозионный износ металла стенок ствола с изменением его толщины по всей высоте, включая оголовок.

5.6.1.4. Контроль коррозионного износа металла стенок ствола, являющийся основной задачей при проверке его состояния, выполняется с помощью приборов ультразвукового контроля.

5.6.1.5. Измерения следует производить по всей высоте ствола при диапазоне температур поверхности металла от 10 до 30°С на уровнях светофорных площадок и вдоль ходовой лестницы.

5.6.1.6. Участки измерений толщины стенки в пределах одного и того же горизонтального сечения должны располагаться диаметрально противоположно, их количество должно быть не меньше четырех для выявления наиболее прокорродировавших участков.

5.6.1.7. Все повторные измерения следует выполнять на тех же участках, на которых были произведены исходные измерения (см. п. 5.6.1.2).

5.6.1.8. Изменение толщины стенки ствола и скорость коррозии являются основными показателями, по которым может быть оценено состояние газоотводящего ствола с точки зрения надежности и прогнозирования остаточного ресурса безопасной эксплуатации металлической трубы.

5.6.2. Царг газоотводящего ствола и их соединений:

5.6.2.1. Производится контроль состояния сварных швов царг газоотводящего ствола, определяется их целостность и сохранность (отсутствие трещин в швах, разрушение швов от коррозии и другие дефекты).

5.6.2.2. В случае соединения царг между собой на фланцевых соединениях проверяется их газоплотность, отсутствие выхода конденсата наружу, а также ослабление болтовых соединений.

5.6.3. Вантовых оттяжек металлических труб:

5.6.3.1. При проверке вантовых оттяжек необходимо обращать внимание на равномерное натяжение и целостность всех оттяжек, установленных на различных уровнях.

5.6.3.2. Проверяется наличие деформации отдельных звеньев оттяжек, их целостность, состояние натяжных устройств (талрепов).

5.6.3.3. При обследовании производится контроль состояния проушин, приваренных к газоотводящему стволу, к которым крепятся вантовые оттяжки, для выявления мест, пораженных коррозией.

5.6.4. Узла ввода газоходов в трубу:

5.6.4.1. При осмотре узла ввода газоходов определяется состояние металла стенок для выявления мест, подверженных коррозии, имеющих щели, трещины и другие неплотности, а также состояние и качество теплоизоляции.

5.6.5. Противокоррозионной защиты:

5.6.5.1. В процессе наружного и внутреннего обследований металлической трубы обращается внимание на сохранность противокоррозионного покрытия металлоконструкций, выявляются очаги коррозии под лакокрасочным покрытием и причины разрушения защитного покрытия, которое необходимо периодически возобновлять.

5.7. Внутренняя поверхность газоотводящего ствола осматривается сверху через оголовок трубы, снизу через люки и по всей высоте с помощью подъемной оснастки.

5.8. Внутреннее обследование служит для определения степени коррозионного износа металла изнутри ствола со стороны дымовых газов, выявления состояния сварных швов, недоступных для осмотра снаружи, с определением объема ремонтных работ.

5.9. Внутреннее обследование проводится при полном отключении всех котлов, присоединенных к дымовой трубе, с привлечением специализированной организации, имеющей лицензию на выполнение данного вида работ.

Для проведения обследования трубы назначается комиссия с участием начальника котлотурбинного цеха и лиц, ответственных за эксплуатацию дымовой трубы (инженер-смотритель зданий и сооружений и др.).

5.10. При обследовании выполняются следующие работы:

5.10.1. Осмотр поверхности ствола с выявлением механических повреждений, сквозных разрушений, определением причин их возникновения, развития, характера и геометрических размеров.

5.10.2. Измерение фактической толщины металла стенок ствола.

5.10.3. Выявление состояния сварных швов, соответствия качества монтажного шва требованиям проекта, наличия трещин в сварных швах.

5.10.4. Определение очагов коррозии металла, качественного и количественного характера процесса коррозии.

5.11. Заземление грозозащиты проверяется измерением электрического сопротивления заземляющего контура, которое должно составлять не более 15 Ом.

5.12. При установке металлической трубы на фундаменте необходимо осуществлять инструментальные наблюдения за их осадкой путем нивелирования реперов, заложенных в нижнюю часть трубы.

5.13. Необходимо наблюдать за вертикальностью металлической трубы путем выполнения геодезических измерений с помощью теодолита. Допустимое отклонение оси трубы от вертикали не более 0,004 высоты трубы.

5.14. Основные дефекты и повреждения, обнаруженные в процессе обследования металлической трубы, а также результаты ремонтных работ наносятся на карту дефектов с указанием размеров (рис. 8 и 9). Одновременно в таблице карты дефектов указываются результаты измерений, расчета скорости коррозии и износа металла стенок ствола.

5.15. По результатам обследований оформляются следующие документы:

акт о проведении обследования;

промежуточное заключение по результатам обследования (при обнаружении серьезных повреждений составляется непосредственно на энергопредприятии);






отчет (заключение) о техническом состоянии металлической дымовой трубы с выводами и рекомендациями (основной документ, отражающий техническое состояние трубы на момент обследования, составляется специализированной организацией).

5.15.1. Результаты обследования оформляются актом, в котором приводятся краткая техническая характеристика и условия эксплуатации металлической трубы, оценивается состояние отдельных конструктивных узлов и элементов трубы — степень коррозии ствола, измерения толщины металла, состояние теплоизоляции, металлоконструкций, вантовых оттяжек, степень газоплотности трубы.

5.15.2. По результатам измерений подсчитывается потеря сечения ствола, являющаяся разностью фактических толщин стенки на одних и тех же участках измерений в разные периоды.

5.15.3. Потеря сечения и скорость коррозии являются основными показателями, по которым может быть оценено состояние ствола с точки зрения надежности. Кроме того, на основании данных о скорости коррозии прогнозируется выработка ресурса дымовой трубы.

Результаты измерений, расчета скорости коррозии и износа металла стенок царг металлической трубы заносятся в карту дефектов (см. рис. 8).

Обозначение	Наименование	Характеристика
	Подтеки конденсата	Следы фильтрации влаги
	Сплошная коррозия	Область сплошной коррозии на поверхности ствола
	Точечная	Область точечной коррозии на поверхности ствола
	Вмятина	Поверхностная деформация стенки ствола без разрушения
	Частичное разрушение теплоизоляции	Обнажение части ствола (ее наружной поверхности)


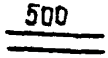
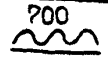

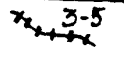
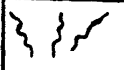
	Полное разрушение теплоизоляции	Полное обнажение наружной поверхности ствола
	Дефектный шов	Сварной шов, плохо проваренный при монтаже
	Разрушающийся шов	Сварной шов, разрушающийся от коррозии
	Сквозное разрушение	Разрушение металла стенки на всю толщину
	Трещина	Трещина на поверхности стенки. Цифрами показана ширина раскрытия трещины мм
	Волосяные трещины	Трещины волосяные с раскрытием менее 0,5 мм

Рис. 9. Условные обозначения и характеристика дефектов металлических газоотводящих стволов

П р и м е ч а н и я. 1. Цифрами в обозначениях показаны размеры дефектов в миллиметрах: сверху – размер по окружности стенки, сбоку – размер по высоте, в контуре – глубина слоя, разрушенного коррозией.

2. Расположение дефектов с внутренней стороны стенки обозначается пунктирными линиями

6. СОДЕРЖАНИЕ И СРОКИ ПРОВЕДЕНИЯ ОБСЛЕДОВАНИЯ

6.1. По своему характеру обследование металлических дымо-вых труб подразделяется на две категории:

6.1.1. Систематический осмотр, осуществляемый в целях составления заключения о состоянии трубы с наружной стороны, главным образом путем визуального осмотра.

6.1.2. Комплексное обследование, выполняемое при отключении всех котлов, присоединенных к дымовой трубе, с привлечением специализированной организации в целях полного обследования трубы, включающего наружное и внутреннее обследование металлической трубы инструментальными и визуальными средствами, осмотр вантовых оттяжек, анкерных креплений, вводов газоходов.

В результате комплексного обследования делается заключение о состоянии трубы, необходимости выполнения ремонтных работ и их объеме, расчет прочности и устойчивости ствола трубы.

6.2. В табл. 1 приводятся характер наблюдений за металлической трубой и периодичность ее осмотров.

Таблица 1

Вид обследования	Периодичность и время года
1. Систематический осмотр – визуальный внешний осмотр газоотводящего ствола, фундаментов, опорных конструкций, анкерных болтов, вантовых оттяжек и их креплений	Один раз в 3 месяца
2. Комплексное обследование – инструментально-визуальное наружное и внутреннее обследование металлической трубы с привлечением специализированной организации	Один раз в 3 года в период летнего отключения котлов
3. Проверка наличия конденсата, отложений сажи на внутренней поверхности трубы и газоходов через люки	Один раз в год в период летнего отключения котлов
4. Наблюдение за осадкой фундаментов металлической трубы нивелированием реперов: а) первые два года после сдачи в эксплуатацию б) после двух лет до стабилизации осадок фундамента (1 мм в год и менее) в) после стабилизации осадок фундаментов	Один раз в год Один раз в год Один раз в 5 лет
5. Проверка вертикальности трубы геодезическими методами (с помощью теодолита)	Один раз в 5 лет (после заметного наклона трубы, обнаруженного визуально, немедленно)
6. Инструментальная проверка сопротивления заземляющего контура трубы	Один раз в год, весной перед грозовым периодом

Окончание таблицы 1

Вид обследования	Периодичность и время года
7. Наблюдение за исправностью осветительной арматуры светоограждения трубы	Ежегодно

7. ХАРАКТЕРНЫЕ НЕИСПРАВНОСТИ, ВЛИЯЮЩИЕ НА НАДЕЖНОСТЬ ДЫМОВОЙ ТРУБЫ

7.1. Систематическое и комплексное обследования металлических дымовых труб позволяют своевременно выявить дефекты, которые были допущены при их возведении и в процессе эксплуатации, и тем самым обнаружить признаки скрытых процессов, которые могут в дальнейшем стать причиной повреждений и разрушения металлических труб.

7.2. В табл. 2 приводится описание наиболее часто встречающихся дефектов и неисправностей металлических дымовых труб с указанием причин возникновения и способов их устранения.

Таблица 2

Дефект, повреждение	Причина	Способ устранения
I. МЕТАЛЛИЧЕСКИЙ ГАЗООТВОДЯЩИЙ СТВОЛ		
1. Сквозные разрушения стенки царги	Разрушение металла царги от коррозии на всю толщину (серно-кислотной, электрохимической, атмосферной и других видов коррозии)	Разметить границы разрушенной зоны. Подогнать и приварить с наружной стороны ствола внахлестку металлическую пластину с размерами, выходящими на 100 мм за пределы дефектной зоны. Толщина пластины должна быть не меньше толщины стенки царги. Восстановить теплоизоляцию и кровельный слой
2. Дефектный сварной шов	Некачественная проварка шва при монтаже	Подварить сварной шов
3. Разрушающийся сварной шов	Коррозионное разрушение металла в околовшовной зоне	Расчистить и выявить границы дефектного места, засверливание отверстий диаметром 10–15 мм от концов разрушенного шва в направлении возможного распространения, разделка кромки шва с зазором, затем после предварительного разогрева металла заварка шва электродами, указанными в проекте

Продолжение таблицы 2

Дефект, повреждение	Причина	Способ устранения
4 Снижение прочности стенки ствола (отдельных цаг), которая близка к предельному состоянию	Разрушение металла по причине поверхностной коррозии	Наиболее приемлемым является усиление обечайки цаг профилем (уголком, швеллером) при условии его равномерного расположения по всей поверхности (рис 10 и 11)
5 Локальная сплошная или точечная коррозия на внутренней поверхности стенки ствола	Повреждение металла стенки с внутренней стороны ствола из-за серно-кислотной коррозии, выпадения конденсата водяных паров, усиливающегося при отсутствии теплоизоляции ствола, снижения нагрузки, частых пусков и остановов дымовой трубы	Наложить металлическую пластину на участок с уменьшенным сечением, приварить и восстановить теплоизоляцию. Пластина должна иметь размеры, выходящие на 100 мм за пределы дефектной зоны
6 Коррозия металла снаружи ствола	Результат атмосферного воздействия, отсутствия защитного покрытия, намочания теплоизоляции	Нанести противокоррозионное покрытие на наружную поверхность ствола. Исключить попадание влаги на теплоизоляцию
7 Следы конденсата на наружной поверхности ствола	Протечки конденсата наружу через щели, трещины, сквозные отверстия на стволе	Заделать сквозное разрушение металлической пластиной в соответствии с п 1 настоящей таблицы
8 Подтеки конденсата, непосредственно под фланцевыми соединениями	Выход конденсата наружу через неплотности фланцевых соединений цаг газоотводящего ствола	Обварить фланцы изнутри по всему периметру
9 Разрушение противокоррозионного покрытия, нанесенного на наружную поверхность ствола (на отдельных участках ствола защитное покрытие растрескивается, вслушивается, краска отслаивается от металла ствола, на его поверхности появляются локальные коррозионные повреждения)	Неудовлетворительная подготовка поверхности металла к нанесению защитного покрытия Низкое качество выполнения покрытия	Перед восстановлением защитного покрытия выполнить в полном объеме все работы в соответствии с требованиями ГОСТ 9 402 80 "Единая система защиты от коррозии и старения. Покрытия лакокрасочные. Подготовка металлических поверхностей перед окрашиванием". Последующее восстановление разрушенного покрытия выполнять с соблюдением всех требований технологии нанесения соответствующего материала на защищаемую поверхность

Окончание таблицы 2

Дефект, повреждение	Причина	Способ устранения
10. Наклон, деформация от изгиба металлического ствола или его отдельных участков	Прогорание стенки ствола вследствие температурной или химической коррозии металла	В зависимости от размеров повреждения необходимо установить дополнительные вантовые оттяжки, заменить разрушенный участок трубы либо произвести полную замену ствола
11. Трещина металла царги	Низкое качество металла, разрушение царги от воздействия нагрузки или вибрации ствола	Заделка трещины путем приварки металлической пластины в соответствии с п. 1 настоящей таблицы
12. Механические повреждения (вмятины, складки и др.)	Заводской дефект, повреждение, образовавшееся при монтаже	При наличии в месте механических повреждений трещин, щелей и других подобных разрушений заделать их в соответствии с п. 1 настоящей таблицы
II. ВАНТОВЫЕ ОТТЯЖКИ		
13. Неравномерное натяжение вантовых оттяжек	Вантовые оттяжки после монтажа не были выставлены в проектное положение	С помощью талрепа следует отрегулировать стрелу провисания вантовой оттяжки в соответствии с проектом
14. Отрыв вантовой оттяжки от места ее крепления	Низкое качество строительно-монтажных работ, скрытый дефект, ветер большей силы, чем предусмотрено проектом	Проверить состояние и прочность строительных конструкций в месте крепления, при необходимости выполнить усиление и восстановить крепление в соответствии с проектом
15. Деформация или разрушение отдельных звеньев вантовых оттяжек	Установка деформированного звена при монтаже, износ в процессе эксплуатации	Произвести замену дефектного звена вантовой оттяжки
III. ПРОЧИЕ ЭЛЕМЕНТЫ МЕТАЛЛИЧЕСКОЙ ТРУБЫ		
16. Частичное или полное разрушение теплоизоляции	Некачественное изготовление теплоизоляционного покрытия, дефект строительства	Полностью восстановить теплоизоляцию с покрывным слоем в соответствии с проектом
17. Деформация, отсутствие или коррозионное разрушение металлоконструкций (скобы, лестницы, площадки и др.)	Низкое качество монтажных работ, а также разрушение защитного покрытия	В зависимости от вида дефекта отремонтировать, дооборудовать или заменить поврежденные элементы и узлы, восстановить защитное покрытие
18. Светоограждение не работает	Обрыв кабеля, неисправность осветительной арматуры	Привести светоограждение в рабочее состояние в соответствии с проектом
19. Сквозная коррозия металлического корпуса ввода газопровода	Коррозия металла, отсутствие теплоизоляции	Заделать сквозные отверстия металлической накладкой в соответствии с п. 1 настоящей таблицы

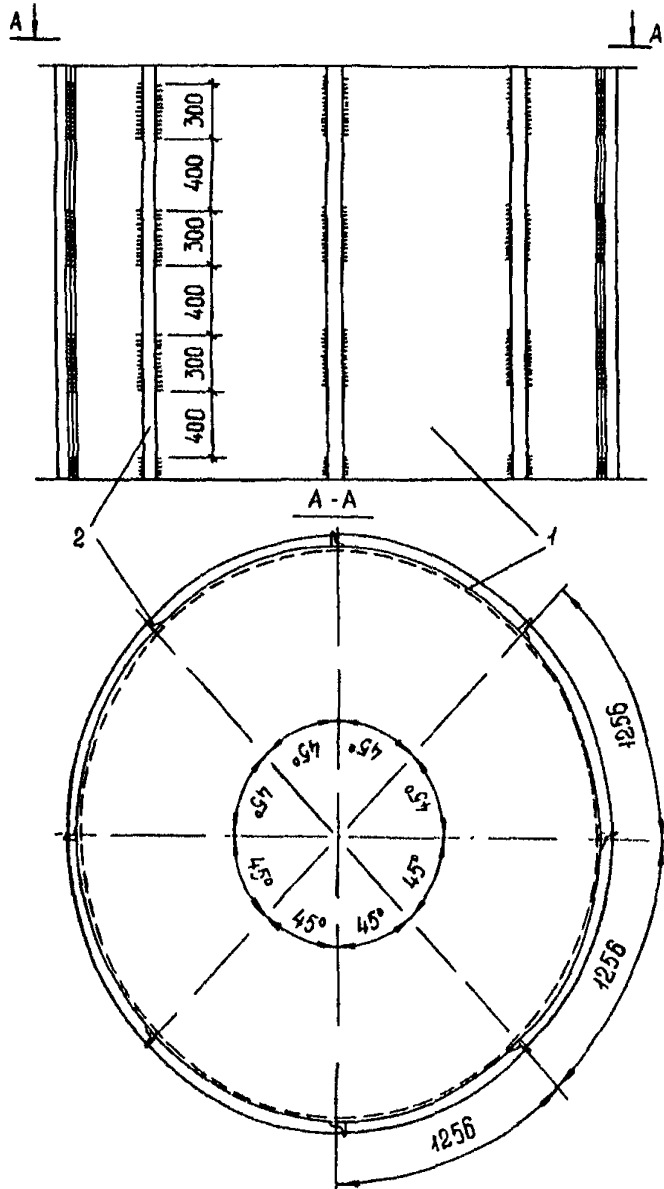


Рис. 10. Конструктивная схема усиления металлического ствола:
 1 – газоотводящий ствол; 2 – элементы жесткости

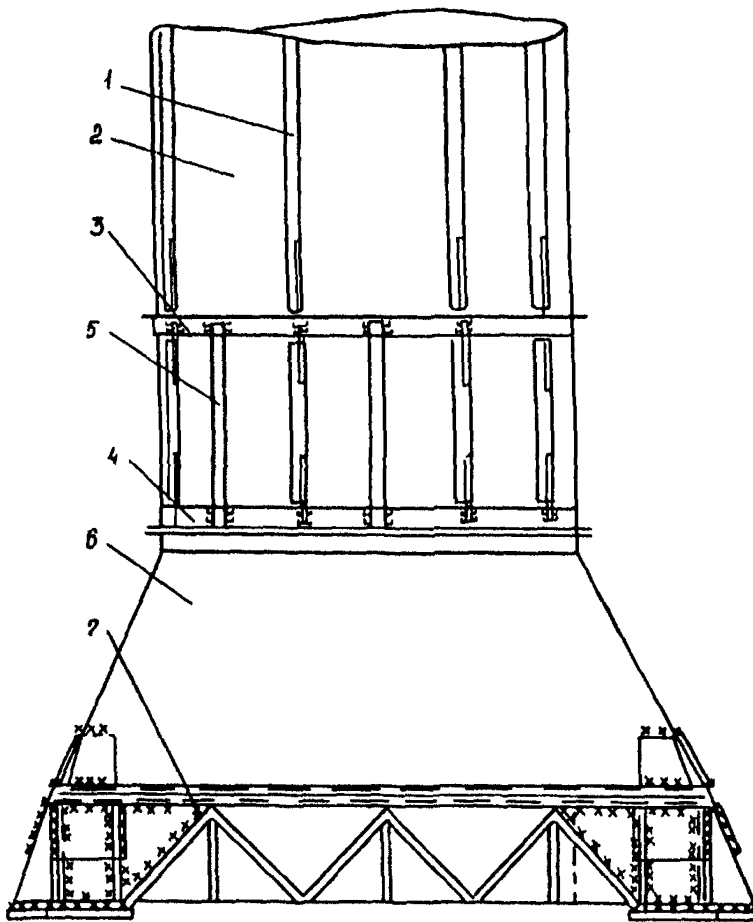


Рис. 11. Конструктивная схема усиления основания металлической дымовой трубы:

1 – ранее установленные элементы жесткости, 2 – металлический ствол, 3 – верхний фланец, 4 – нижний фланец, 5 – новые элементы усиления, 6 – основание трубы, 7 – опора трубы

8. ОСНОВНЫЕ ТРЕБОВАНИЯ ТЕХНИКИ БЕЗОПАСНОСТИ

8.1. Наблюдение, техническое обслуживание и ремонт металлической дымовой трубы относятся (учитывая ее высотный характер) к работам, связанным с повышенной опасностью, в связи с чем исполнители должны четко выполнять требования правил техники безопасности. Работы по обследованию дымовой трубы необходимо выполнять по наряду-допуску.

8.2. При выполнении работ следует руководствоваться требованиями СНиП III-4-80 "Техника безопасности в строительстве" и "Правил техники безопасности при эксплуатации тепломеханического оборудования электростанций и тепловых сетей: РД 34.03.201-97" (М.: НЦ ЭНАС, 1997).

Кроме того, персонал, эксплуатирующий дымовую трубу и выполняющий ремонтные работы, должен знать и соблюдать требования местных инструкций и правил техники безопасности.

8.3. К работе на дымовой трубе могут быть привлечены инженерно-технические работники и рабочие, имеющие допуск к работе на высоте, что подтверждается (после соответствующего инструктажа) записью в удостоверении о проверке знаний.

8.4. При выполнении работ, связанных с осмотром или ремонтом дымовой трубы, следует ограничить и обозначить опасную зону вокруг трубы с помощью щитов с надписью "Опасная зона" и ограждения, устанавливающего границу опасной зоны, внутри которой не допускается нахождение посторонних людей, не связанных с выполнением работ на трубе.

П р и л о ж е н и е

_____ наименование ТЭС _____ 20 ____ г.
 место расположения ТЭС _____ дата составления Паспорта

П А С П О Р Т
ДЫМОВОЙ МЕТАЛЛИЧЕСКОЙ ТРУБЫ

Высота от уровня земли $H_1 =$ м
 Высота от уровня конструкции $H_0 =$ м
 Диаметр устья $D_0 =$ м

Для котлов**Дымовая труба сооружена:**

Фундамент _____
 наименование организации

Ствол _____
 наименование организации

По проекту _____
 номер проекта ствола и фундамента, наименование проектной организации

Стальные конструкции изготовлены _____
 наименование организации, завода

Балансовая (восстановительная) стоимость трубы _____ тыс. руб.

Главный инженер электростанции _____ / _____ /

Представитель подрядной или субподрядной организации _____ / _____ /

Ответственное лицо, ведущее наблюдение за трубой _____ / _____ /

I. Техническая характеристика трубы

1. Дата сооружения трубы: фундамента _____ ствола _____
 2. Дата приемки трубы _____
 3. Дата пуска трубы в эксплуатацию _____
 4. Котлы, подключенные к трубе:

Станционный номер котла	Тип котла	Дата подключения котла к трубе	Номинальная тепло-(паро)-производительность котла, Гкал/ч (т/ч)	Расход условного топлива, т/ч	Расход топлива при 100%-ной нагрузке			Объем дымовых газов, м ³ /ч
					Мазут, т/ч	Газ, м ³ /ч	Уголь (торф), т/ч	

5. Температура °С дымовых газов, поступающих в трубу (выше газохода на 1,5–2 м):

по проекту от _____ до _____
 фактически от _____ до _____

6. Объем дымовых газов, эвакуируемых дымовой трубой, при нормальном режиме работы всех котлов _____ м³/ч
 7. Характеристика дымовых газов:

Параметр	Ед. изм.	Вид сжигаемого топлива		
		Уголь	Мазут	Газ
SO ₂ + SO ₃	%			
Влажность газов	г/м ³			
Зольность	г/м ³			
Коэффициент избытка воздуха	α			
Температура точки росы	°С			

8 Характеристика грунта под трубой _____

при опоре трубы на конструкции зданий указать, какие конструкции

9. Уровни расположения грунтовых вод от поверхности земли вблизи трубы

Уровень	По состоянию на							
Верхний, м								
Нижний, м								

10. Давление (кгс/см²) на грунт в основании трубы
 допустимое (нормативное) _____
 расчетное – максимальное _____, минимальное _____

11. Плита фундамента:
 а) глубина заложения подошвы от отметки ±0,00 м _____ м
 б) размеры плиты _____ м
 в) конструкция плиты и материал _____

12. Фундамент:
 высота _____ м
 конструкция и материал _____

П р и м е ч а н и е. Пункты 9–12 для отдельно стоящих на фундаменте металлических труб.

13 Ствол:
 Общая высота (от места примыкания) _____ м
 Отметки: места примыкания (низ) ствола + _____ м,
 верха ствола + _____ м
 Количество царг _____ шт.

Размер царги	Номер царги															
	1	2	3	4	5	6	7	8	9	10	11	12	13	14	15	16
Длина, м																
Толщина стенки, мм																

Размер царги	Номер царги															
	17	18	19	20	21	22	23	24	25	26	27	28	29	30	31	32
Длина, м																
Толщина стенки, мм																

Диаметр ствола _____ м, диффузора/конфузора _____ / _____ м

Марка стали _____

Покрытие ствола:

наружное _____
указать красители, марку, толщину слоя, метод покрытия

внутреннее _____
указать красители, марку, толщину слоя, метод покрытия

Количество проемов для газоходов _____ шт.

Характеристика газоходов

Условное обозначение газохода	Тип газохода	Материал	Размер сечения, м	Отметка низа газохода, м	Длина газохода, м

Данные о футеровке и теплоизоляции (если они имеются) _____

Количество световых площадок _____ шт.

Отметки их расположения:

№ 1 _____ м, № 2 _____ м, № 3 _____ м, № 4 _____ м

Количество электродов заземляющего контура _____ шт.

Ходовая лестница с отметки + _____ м до отметки + _____ м

14. Состояние трубы (в момент составления паспорта):

а) отклонение оси от вертикали _____ мм

б) направление наклона _____

в) причина наклона (осадка основания, строительный дефект или изгиб ствола) _____

г) данные о коррозии ствола и нарушениях покрытия _____

П р и м е ч а н и е: Паспорт составляется в трех экземплярах и хранится в техническом архиве у ответственного лица, ведущего наблюдения за трубой.

К паспорту прилагаются:

1. Акт приемки трубы в эксплуатацию и описание фактически выполненных работ при возведении трубы.
2. Общий вид трубы.
3. Акты осмотров.
4. Акты на выполненные работы (ремонт, окраска).

С паспортом в архиве дополнительно хранятся:

1. Журнал производства противокоррозионных, футеровочных и теплоизоляционных работ.
2. Акты на скрытые работы.
3. Комплект рабочих чертежей трубы.

II. Ведомость аварий и крупных повреждений дымовой трубы

Дата	Описание аварии или повреждения	Принятые меры, дата устранения обнаруженных дефектов, организация, устранившая дефекты	Подпись лица, осуществляющего наблюдение
1	2	3	4

III. Журнал осмотров дымовой трубы

Дата осмотра	Обнаруженные дефекты	Принятые меры и дата устранения обнаруженных дефектов	Подпись лица, осуществляющего наблюдение
1	2	3	4

**IV. Журнал
ремонтов (замены) трубы**

Наименование ремонтных мероприятий	Кем произведен ремонт	Продолжительность, ремонта, дата	Подпись лица, осуществлявшего наблюдение
1	2	3	4

Паспорт составил: _____

должность, ф.и.о.

" _____ " _____ 20 _____ г.

подпись

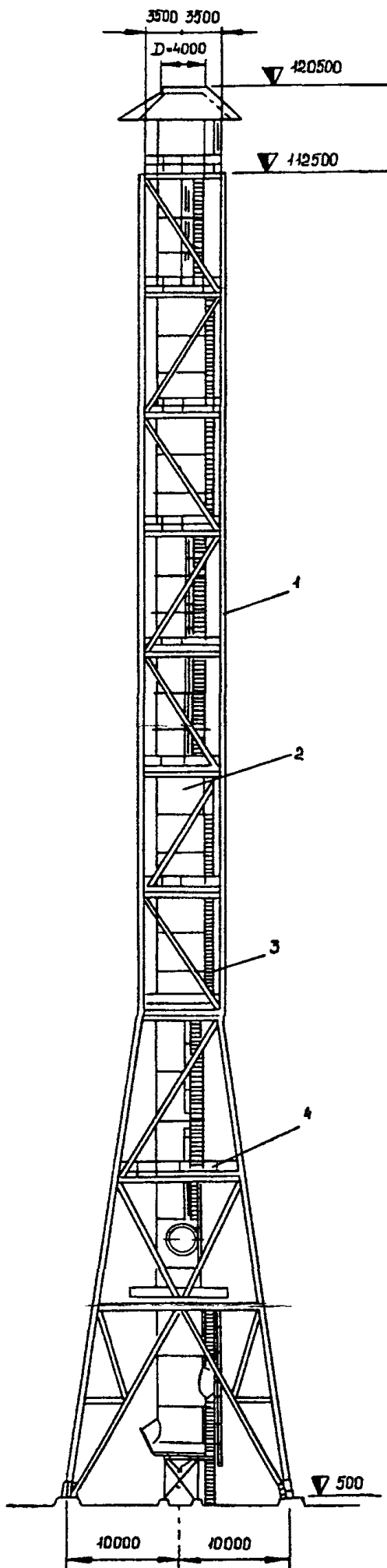


Рис. 3. Дымовая труба со стальным несущим каркасом:
 1 – несущий стальной каркас; 2 – стальной газоотводящий ствол; 3 – ходовая лестница; 4 – площадка

ОГЛАВЛЕНИЕ

1. Общие указания	4
2. Требования к приемке металлической дымовой трубы в эксплуатацию	4
3. Пуск в эксплуатацию и режим работы металлической дымовой трубы	8
4. Особенности эксплуатации металлической дымовой трубы	10
5. Порядок наблюдения за состоянием металлических дымовых труб	11
6. Содержание и сроки проведения обследования	20
7. Характерные неисправности, влияющие на надежность дымовой трубы	21
8. Основные требования техники безопасности	26
П р и л о ж е н и е . Паспорт дымовой металлической трубы	27