

МИНИСТЕРСТВО ЭНЕРГЕТИКИ И ЭЛЕКТРИФИКАЦИИ СССР
ГЛАВНОЕ НАУЧНО-ТЕХНИЧЕСКОЕ УПРАВЛЕНИЕ ЭНЕРГЕТИКИ И ЭЛЕКТРИФИКАЦИИ

МЕТОДИЧЕСКИЕ УКАЗАНИЯ
ПО ИСПЫТАНИЮ И НАЛАДКЕ
ТЕПЛОВОЗДУШНОГО РЕЖИМА
ГЛАВНЫХ КОРПУСОВ ТЭС

РД 34.21.401-90



О Р Г Р Э С
Москва 1991

МИНИСТЕРСТВО ЭНЕРГЕТИКИ И ЭЛЕКТРИФИКАЦИИ СССР
ГЛАВНОЕ НАУЧНО-ТЕХНИЧЕСКОЕ УПРАВЛЕНИЕ ЭНЕРГЕТИКИ И ЭЛЕКТРИФИКАЦИИ

**МЕТОДИЧЕСКИЕ УКАЗАНИЯ
ПО ИСПЫТАНИЮ И НАЛАДКЕ
ТЕПЛОВОЗДУШНОГО РЕЖИМА
ГЛАВНЫХ КОРПУСОВ ТЭС**

РД 34.21.401-90

СЛУЖБА ПЕРЕДОВОГО ОПЫТА ОРГРЭС

Москва

1991

Р А З Р А Б О Т А Н О предприятием "Уралтехэнерго" фирмы по на-
ладке, совершенствованию технологии и эксплуатации электро-
станций и сетей ОРГЭС

И С П О Л Н И Т Е Л И З.С.БАГАУДИНОВ, А.Л.СИДОРКИН

У Т В Е Р Ж Д Е Н О Главным научно-техническим управлением эне-
гетики и электрификации 20.09.90 г.

Заместитель начальника А.П.БЕРСЕНЕВ

**МЕТОДИЧЕСКИЕ УКАЗАНИЯ
ПО ИСПЫТАНИЮ И НАЛАДКЕ
ТЕПЛОВОЗДУШНОГО РЕЖИМА
ГЛАВНЫХ КОРПУСОВ ТЭС**

РД 34.21.401-90

Срок действия установлен
с 01.06.91 г.
до 01.01.2000 г.

Методические указания (МУ) распространяются на работы, связанные с испытанием и наладкой тепловоздушного режима внутреннего объема главных корпусов тепловых электрических станций (ТЭС).

Методические указания устанавливают порядок подготовки и проведения испытаний, последовательность и методику обработки результатов измерений и формирования исходных данных для разработки рекомендаций по проведению наладочных работ и мероприятий, направленных на совершенствование параметров воздушной среды главных корпусов ТЭС.

Методические указания обязательны для применения на ТЭС Минэнерго СССР.

В Методических указаниях приняты следующие сокращения:

- ГК - главный корпус ТЭС;
- КВУ - клапан воздушный утепленный;
- КО - котельное отделение;
- МО - машинное отделение (машзал);
- ПНД - плоскость нулевого давления, где давление равно атмосферному;
- РЕН - регенеративный воздухоподогреватель;
- СВС - система воздухообеспечения ГК - оборудование и устройства для забора наружного воздуха, подготовки и подачи его в ГК с целью обеспечения требуемых параметров воздушной среды и на технологические нужды;
- ТЕН - трубчатый воздухоподогреватель;
- ТБР - тепловоздушный режим - совокупность параметров воздушной среды в помещениях ГК;
- ТДМ - тягодутьевые машины.

1. ОБЩИЕ ПОЛОЖЕНИЯ

1.1. Материалы, изложенные в настоящих МУ, обобщают теоретические разработки, стендовые исследования и результаты натурных испытаний процессов теплопереноса в замкнутых объемах различной степени герметичности с внутренними источниками тепловыделений в различные периоды года.

1.2. Методические указания устанавливают порядок сбора необходимых данных, составления и решения уравнений материально-теплого баланса ГК относительно определяемых величин с учетом значений параметров наружного воздуха и данных о распределении аэро-статического давления и температуры в свободном объеме помещения, ограниченного наружными ограждениями, на момент проведения испытаний.

1.2.1. Материально-тепловой баланс ГК, обусловленный перемещением воздушных масс в свободном объеме ГК, включает следующие составляющие:

- по приходу:
 - подача установок СВС;
 - поступление воздуха через открытые проемы наружной оболочки и смежных помещений ниже ПНД;
 - поступление через неорганизованные неплотности и поры стеновых ограждений (инфильтрация).
- по расходу:
 - отбор дутьевыми вентиляторами;
 - удаление через открытые проемы выше ПНД;
 - удаление через неорганизованные неплотности и поры стеновых ограждений (эксфильтрация);
 - удаление через неплотности обмуровки котлов и трактов газосходов.

1.2.2. Общий тепловой баланс дополнительно включает статьи:

- по приходу:
 - тепловыделения основного и вспомогательного оборудования;
 - тепловая нагрузка системы теплоснабжения ГК;
- по расходу:
 - потери тепла в окружающую среду.

1.2.3. Определяемыми расчетными величинами являются:

суммарные поступления тепла от основного и вспомогательного оборудования в свободный объем ГК;

объем инфильтрационного и эксфильтрационного течений и количество переносимого ими тепла;

относительная и абсолютная негерметичность наружной оболочки ГК.

1.2.4. Остальные составляющие материально-теплого баланса определяются на основании результатов прямых инструментальных измерений следующих параметров:

температуры воздухоподачи и подачи установок СВС;

температуры и объема воздуха, поступающего через проемы наружных ограждений ГК и из смежных помещений ниже уровня ПНД;

тепловой нагрузки системы теплоснабжения ГК;

температуры и объема воздуха, уносимого из ГК дутьевыми вентиляторами;

температуры и объема воздуха, вытекающего через проемы наружной оболочки ГК выше ПНД;

температуры и объема воздуха, удаляемого из ГК через неплотности котлов и трактов газоходов, находящихся под разрежением;

распределения температуры воздуха и статического давления в контрольных точках свободного объема ГК;

параметров наружного воздуха.

Количество тепла, теряемого за счет теплопроводности через наружные ограждения ГК в окружающую среду, определяется с использованием справочных теплофизических характеристик ограждающих строительных конструкций.

1.2.5. Тепломассообмен через недоступные для выполнения прямых измерений проемы в ограждениях ГК и не поддающийся оценке по геометрии и месторасположению проемов включается в состав статей баланса за счет общей негерметичности наружных ограждений ГК (см. п.1.2.3).

1.2.6. Теплосодержание поступающего или удаляемого из помещений ГК воздуха принимается относительно теплосодержания наружного воздуха, условно принимаемого равным нулю.

1.3. В целях повышения достоверности результатов, соответствующих конкретному режиму работы оборудования, продолжительность

проведения испытаний должна быть минимальной. Это достигается тщательностью проведения подготовительных работ, четкостью руководства и взаимодействия, подготовкой персонала, участвующего в испытаниях, и совершенством используемых средств измерения. В противном случае продолжительность испытаний сокращается за счет увеличения численности состава бригады испытателей и количественной оснащенности средствами измерений.

1.4. Измеренные и расчетные значения являются базой для оценки эффективности использования тепла, работы оборудования и обоснования выполнения наладочных операций, работ и мероприятий по совершенствованию СЭС и ТВР ГК.

2. НАТУРНЫЕ ИСПЫТАНИЯ ТЕПЛОВОЗДУШНОГО РЕЖИМА ГЛАВНОГО КОРПУСА

2.1. Программа испытаний

2.1.1. Перед началом проведения работ составляется программа испытаний. В состав программы рекомендуется включить следующие разделы (приложение I).

"Объект и цель испытаний". В разделе в соответствии с поставленными задачами кратко указывается: объект испытания - главный корпус, ячейки отдельных энергоблоков, отдельные помещения (машзал, котельное отделение, отделение ТДМ и др.), установки системы воздухообеспечения, единицы оборудования; нагрузка (производительность) оборудования (основного, вспомогательного); режим эксплуатации (летний, зимний) и другие необходимые сведения и условия; цель испытаний - сбор исходных данных для подготовки и проведения работ (оптимизация режимов, наладка, технико-экономический анализ, разработка мероприятий и т.д.), определение обобщенных параметров, выявление состояния оборудования, конструкций и пр.

"Подготовительные работы". В разделе указывается необходимый перечень и объем работ и организационно-технических мероприятий по обеспечению условий проведения испытаний, подготовке персонала и оборудования (групп оборудования, систем, конструкций, средств измерения и контроля).

"Условия проведения испытаний". В разделе приводятся более подробное и полное описание условий, отмеченных в разделе "Объект и цель испытаний", необходимые дополнительные состояния или параметры, методические материалы, в соответствии с которыми выполняются испытания;

"Этапы испытаний". Указывается количество, характеристика и продолжительность отдельных этапов. Этапы проведения испытаний характеризуются, как правило, периодом года (холодный, переходный, теплый) и существенным изменением состава и (или) условий эксплуатации основного и вспомогательного оборудования или элементов ограждающих строительных конструкций до и после выполнения тех или иных мероприятий (ремонт, реконструкция, строительство, ввод в эксплуатацию и др.);

"Режимы работы оборудования". Указываются количество, характеристика и продолжительность режимов в пределах каждого этапа испытаний, соответствующие нагрузки и режимы работы основного и вспомогательного оборудования (энергоблоков, дутьевых вентиляторов, системы теплоснабжения, установок СВС, аэрационных проемов, ворот и др.), перечень и последовательность переключений и технологических операций по переходу с одного режима на другой, допустимые параметры работы оборудования, возможные резервные режимы во время проведения испытаний и др.;

"Режимы работы после окончания испытаний". Указываются режимы и состояние оборудования после завершения испытаний в соответствии с требованиями эксплуатации;

"Время проведения испытаний". Указываются дата и время начала и окончания испытаний;

"Возможная корректировка испытаний". Приводятся указания о ходе ведения испытаний при возникновении непредвиденных обстоятельств, связанных с невозможностью поддержания заданного режима испытаний или выполнения достоверных измерений;

"Ответственные за испытания". Указываются лица (должности, фамилии), ответственные за подготовку, обеспечение и проведение испытаний со стороны организаций и подразделений - участников испытаний;

"Меры безопасности". Указывается порядок допуска персонала к проведению подготовительных работ и испытаниям, надзора во время испытаний за обеспечением необходимых мер безопасности.

2.1.2. Программа испытаний согласовывается с руководством цехов электростанции, участвующих в испытаниях, руководством организаций-участников и утверждается главным инженером ТЭС.

2.2. Подготовительные работы

После предварительного обследования ТЭС и ознакомления с составом и состоянием строительных конструкций, оборудования, технологических схем и штатных средств измерения и контроля совместно с руководством электростанции намечаются условия испытаний и объем подготовительных работ и мероприятий, необходимых для обеспечения этих условий.

Наиболее характерные работы по группам оборудования приведены ниже.

2.2.1. Установки системы воздухообеспечения

Восстановление неработающих и дефектных установок. Осмотр технического состояния (ревизия) двигателя, сборка электрической схемы. Ремонт и балансировка рабочих колес вентиляторов. Установка заглушек на вентиляторы, не подлежащие восстановлению. Ремонт поворотных лопаток и приводов клапанов наружного воздуха и рециркуляции. Восстановление поверхности теплообмена и устранение подтекания калориферных секций. Восстановление герметичности обшивки установок. Обеспечение электроосвещения камер установок.

2.2.2. Тракт отбора дутьевого воздуха

Осмотр технического состояния и ремонт смесительного клапана для обеспечения требуемого соотношения отбора внутреннего и атмосферного воздуха. Осмотр технического состояния средств измерения температуры и расхода. Изготовление и оснащение датчиками температуры и расхода.

2.2.3. Система теплоснабжения ГК

Обеспечение теплоснабжения ГК по независимой от других потребителей тепла схеме и (или) организация возможности контроля расхода и температуры прямой и обратной линий теплоносителя на нужды ГК.

2.2.4. Котлы и тракты газоходов

Испытания на плотность и определение присосов воздуха из ГК через обмуровку трактов, находящихся под разрежением. Ремонт, профилактика и наладка средств измерения расхода природного газа и содержания избыточного кислорода на выходе из топки.

2.2.5. Наружные ограждения

Восстановление нарушенного остекления помещений ГК. Ремонт ворот, дверей. Уплотнение щелей и проемов.

2.2.6. Состав и объем подготовительных работ для проведения инструментальных измерений приведен в разд.2.4 при описании порядка измерений отдельных параметров.

2.3. Средства измерения

2.3.1. При определении градуировочных зависимостей и проведении испытаний следует использовать стандартные средства измерений или приборы, изготовленные на базе стандартных и градуированные с использованием аттестованных средств измерений.

В таблице приведены рекомендуемые средства измерений для выполнения работ, связанных с подготовкой и проведением испытаний ТВР бригадой в составе 12 чел.

Наименование прибора	Диапазон измерений	Точность измерения	Количество, шт.
Ртутный термометр ТЛ-2 № 2	0-100°C	1°C	10
Спиртовой термометр	-50 + +100°C	1°C	4
Барометр-анероид МД-49-А	300-820 мм рт.ст.	1 мм рт.ст.	1
Чашечный анемометр МС-13	1-20 м/с	0,35-1,5 м/с	2
Крыльчатый анемометр АСО-3	0,2-5 м/с	0,1-0,4 м/с	2
Установка для проверки анемометров УПАР-01	0,7-20 м/с	0,1 м/с	1
Микроманометр ММН-240	0-2400 Па	2-12 Па	2

Наименование прибора	Диапазон измерений	Точность измерения	Количество, шт.
Компенсационный микроманометр МКВ-250	0-2500 Па	0,5 Па	1
Термометрический зонд с длиной спуска, м:			
30	0-100°C	1°	1
50	0-100°C	1°	1
Малоинерционный термометр на базе термосопротивления ТМС-0879	0-100°C	1°	4
Осредняющий термометр на базе 4 термосопротивлений ТМС-0879	0-100°C	1°	1
Неуравновешенный мост постоянного тока со стрелочным микроамперметром М265М	0-100 мкА	1 мкА	5
Уравновешенный мост постоянного тока Р-333	10-100 Ом	0,01 Ом	2
Секундомер СИ-2А	0-30 мин	0,1 с	2
Рулетка	0-10 м	0,001 м	1
Компас	-	-	1
Аспирационный психрометр МВ-4М	Влажность 10-100%	1-2%	1

Примечание. Все средства измерения должны пройти метрологическую поверку и быть аттестованы.

2.3.2. При определении скорости воздушных потоков (V , м/с) с использованием крыльчатого или чашечного анемометров в показания прибора следует вносить поправку на плотность воздуха по соотношению

$$V = V_a \sqrt{\frac{\rho_r}{\rho}} \quad , \quad (1)$$

где V_a - скорость, определенная по анемометру, м/с;
 ρ_r и ρ - соответственно плотность воздуха в условиях градуировки данного анемометра и в условиях измерения, кг/м³.

2.4. Измеряемые параметры. Подготовка и методы измерения

Измеряются следующие параметры:

2.4.1. Температура воздухоподачи и подача установок СВС.

Температура подаваемого в ГК воздуха измеряется на выходе из установки СВС в плоскости выходного сечения осевого вентилятора или в выходном сечении калориферной секции в зависимости от конструкции и расположения оборудования по ходу воздуха или в сечении воздуховода-коллектора, примыкающего к установке СВС. Учитывая возможную неравномерность распределения потоков воздуха на выходе из установки, температуру воздуха следует измерять в нескольких точках с последующим усреднением результатов.

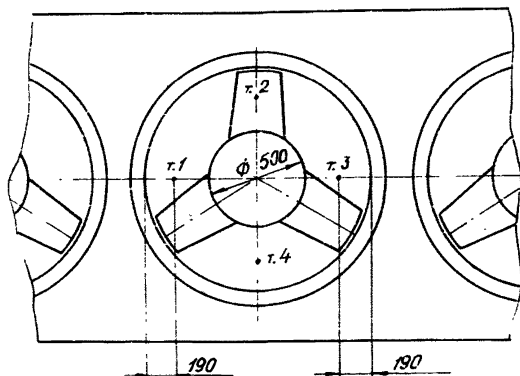
Температура воздуха, подаваемого каждым осевым вентилятором многовентиляторной установки СВС, определяется по четырем точкам, расположенным на двух взаимоперпендикулярных диаметрах на среднем расстоянии между кожухом вентилятора и обечайкой рабочего колеса в соответствии с рисунком.

При определении количества и мест размещения точек измерения температуры воздуха в выходном сечении калориферной секции или сечении воздуховода следует руководствоваться методом выбора точек измерений для круглых и прямоугольных сечений, приведенным в ГОСТ 12.3.018.79.

Подача установок СВС по наружному воздуху определяется путем измерения скорости поступающего наружного воздуха непосредственно в проемах воздухозаборных отверстий установки, обычно оборудованных клапанами КЗУ, что позволяет исключить из расчета балансовых составляющих долю рециркуляционного воздуха, подсасываемого в камеру разрежения установки из помещения через щели и неплотности в обшивке корпуса установки.

Подача установок СВС по наружному воздуху (G , кг/с) определяется по формуле

$$G = \sum_{i=1}^n \frac{293 p_{бар}}{(273 + t_i) 760} \int_{20} V_i F_i, \quad (2)$$



Расположение точек измерения температуры воздуха в выходном сечении осевого вентилятора типа В-06-300 № 12,5

где $p_{бар}$ - барометрическое давление, мм рт.ст.;
 t_i - температура воздуха в i -м проеме, °С;
 V_i - средняя скорость в i -м проеме, определенная по 4-8 точкам его площади, м/с;
 F_i - площадь i -го проема, м²;
 $\rho_{20} = 1,202$ - плотность воздуха при нормальных условиях, кг/м³;
 n - количество воздухозаборных проемов.

В целях сокращения продолжительности определения подачи установок СВС во время проведения испытаний расход наружного воздуха через воздухозаборные проемы рекомендуется определять в зависимости от перепада статического давления между атмосферой и "холодной" камерой установки до и после клапанов КВУ.

Такая экспериментальная зависимость $G=f(\Delta P)$ строится на этапе подготовительных работ по результатам измерений на выборочных (контрольных) установках СВС, оборудованных КВУ. Измерения проводятся в положении створок КВУ и герметичных дверей установок ("открыто", "закрыто"), предусмотренном условиями проведения испыта-

ний, при нескольких значениях перепада Δp , получаемых путем включения в работу различного количества вентиляторов установки. Результаты измерений удобно заносить в таблицу в соответствии с приложением 2.

Приведение измеренного перепада давления (Δp_H , мм вод.ст.) к нормальным условиям (20°C , 760 мм рт.ст.) осуществляется по формуле

$$\Delta p_H = \Delta p \frac{(273+t)760}{293 p_{бар}}, \quad (3)$$

где Δp - измеренный перепад статического давления между наружным воздухом и "холодной" камерой, мм вод.ст.

Место отбора статического давления в "холодной" камере следует выбирать на середине высоты воздухозаборных проемов по центру камеры между соседними проемами вне действия струй поступающего воздуха.

При определении подачи установок СВС по расходу воздуха через воздухозаборные проемы тепловая производительность установок, если это специально не оговорено в условиях проведения испытаний, отдельно не определяется, а входит составной частью в общую нагрузку системы теплоснабжения, определяемую по п.2.4.3.

2.4.2. Температура и объем дутьевого воздухоотбора

В общий материально-тепловой баланс ГК входит масса и тепло-содержание воздуха, отбираемого из помещения дутьевыми вентиляторами. В случае комбинированного воздухоотбора (внутреннего и наружного) из общей производительности $G_{до}$ дутьевых вентиляторов необходимо выделить количество воздуха, отбираемого из ГК.

Массовый расход воздуха ($G_{\beta\partial}$, кг/с), отбираемого из помещения ГК, определяется из соотношения

$$G_{\beta\partial} = \frac{G_{до} (T_c - T_H)}{T_{\beta} - T_H}, \quad (4)$$

где T_c , T_H и T_{β} - соответственно температура смеси, наружного и внутреннего воздуха в точке отбора из помещения, К;

$G_{\beta\partial}$ - массовый расход смеси, соответствующий общей подаче дутьевого вентилятора, кг/с.

Следует отметить, что такой способ определения массового расхода внутреннего воздуха непригоден при условии $T_c \approx T_H \approx T_{\beta}$ и при планировании летних испытаний следует избегать работы дутьевого воздухоотбора в режиме смешивания. В противном случае для каждого дутьевого вентилятора следует организовать измерение расхода и температуры воздуха в месте отбора из ГК в соответствии с п.2.4.4, что не всегда возможно из-за труднодоступности воздухоприемных отверстий шахт дутьевых вентиляторов.

Общее количество тепла ($Q_{\beta\partial}$, кВт), уносимое из ГК дутьевым воздухом, составит

$$Q_{\beta\partial} = \sum_{i=1}^m G_{\beta\partial i} c (T_{\beta i} - T_H), \quad (5)$$

где m - количество работающих дутьевых вентиляторов;
 c - теплоемкость воздуха, кДж/(кг·К).

Подача дутьевых вентиляторов определяется по штатным средствам измерения, а при их отсутствии или неисправности можно рекомендовать простые по конструкции и изготовлению интегрирующие расходомерные устройства (приложение 3), изготовление и установка которых входит в объем подготовительных работ. В дальнейшем смонтированные расходомеры могут быть использованы для контроля расхода воздуха в процессе эксплуатации оборудования.

Для ТЭС, работающей на газообразном топливе, при отсутствии средств прямого измерения расхода дутьевого воздуха последний может быть определен косвенным путем по содержанию свободного кислорода в дымовых газах и расходу топлива, химический состав которого на данной электростанции известен. Расчетные формулы приведены в приложении 4. Расход газообразного топлива достаточно точно определяется по штатному коммерческому счетчику.

2.4.3. Тепловая нагрузка системы теплоснабжения

В случае проведения испытаний в холодный период года при функционирующей системе теплоснабжения в тепловом балансе ГК необходимо учесть количество тепла, затрачиваемого на обогрев внутреннего объема.

На ТЭС в большинстве случаев в качестве теплоносителя системы теплоснабжения помещений ГК используется вода, поэтому при раздельной сети турбинного и котельного (с ТДМ) отделений тепловая нагрузка определяется по формуле

$$Q_{ГК} = Q_{ТО} + Q_{КО} = G_{ТО} c (T_{1ТО} - T_{2ТО}) + G_{КО} c (T_{1КО} - T_{2КО}), \quad (6)$$

где Q - тепловая нагрузка, кВт;
 G - расход теплоносителя по штатным расходомерам, кг/с;
 T_1 и T_2 - соответственно температура теплоносителя прямой и обратной линий, К;
 c - удельная теплоемкость воды, кДж/(кг·К);
 $ГК, ТО, КО$ - индексы для обозначения величин, относящихся соответственно к ГК, турбинному отделению и котельному отделению с ТДМ.

Величина $Q_{ГК}$ включает в себя все теплопотребители, размещенные в ГК, включая калориферы установок СВС.

2.4.4. Тепломассообмен через проемы наружных ограждений главного корпуса

За счет разности давления между внутренним объемом и наружным воздухом происходит поступление или вынос воздушных масс через неплотности и поры наружных ограждений (фильтрация), открытые проемы ворот, пандор, дверей, аэрационные проемы (клапаны), нарушенное остекление и т.п. Одна из задач испытаний - в максимально возможном объеме охватить измерениями и более полно учесть потоки воздуха через открытые проемы наружных ограждений и повысить достоверность оценки фильтрационных течений и негерметичности ГК.

Для этого накануне проведения испытаний выявляются доступные для выполнения измерений проемы. Каждому проему присваивается условный порядковый номер, определяется месторасположение проема в координатах "ряд-ось-отметка" и производится измерение его геометрических размеров. Результаты обхода удобно свести в таблицу в соответствии с приложением 5, куда будут вноситься записи при проведении инструментальных измерений во время испытаний. В даль-

нейшем таблица будет использована для внесения значений расчетных величин при первичной обработке результатов измерений.

При выборе точек измерений скорости и температуры воздуха в сечении конкретного проема следует руководствоваться ГОСТ 12.3.018.

Практически приемы выполнения измерений и обработки результатов по определению средней скорости в каналах приведены в приложении 6.

Перетоки воздуха через недоступные для выполнения прямых измерений проемы, в частности через нарушенное остекление, определяются расчетным путем на основании информации о высоте (отметке) размещения, размерах проема, распределении избыточного давления и температуры воздуха в объеме ГК. Для этого таблица приложения 5 дополняется сведениями о недоступных, но визуально наблюдаемых проемах.

Скорость воздуха в проеме определяется по формуле

$$v_i = \sqrt{\frac{2 \Delta p_i}{\rho_i}} \quad , \quad (7)$$

где Δp_i - перепад давления относительно атмосферы на отметке размещения i -го проема по результатам измерений по разд.2.4.7, Па.

Суммарный расход воздуха через проемы определяется по формуле (2).

Согласно п.1.2.6, количество тепла, вносимого поступающим через проемы наружным воздухом, равно нулю. В тех случаях, когда средняя температура воздуха в проеме отличается от температуры наружного воздуха, количество переносимого через проем тепла (Q_i , кВт) составляет

$$Q_i = G_i c (T_i - T_H) \quad . \quad (8)$$

В зависимости от направления движения воздуха в проеме соответствующие значения Q_i и G_i включаются в приходные или расходные составляющие баланса ГК.

2.4.5. Присосы через неплотности обмуровки котлов и трактов газоходов

При размещении газоходов трактов дымососов, находящихся под разрежением, в пределах внутреннего объема ГК, где проводятся испытания ТЕР, часть воздуха будет удаляться из ГК через неплотности обмуровки котлов и трактов газоходов. Присосы необходимо учитывать при составлении материально-теплого баланса ГК, если по общей компоновке электростанции трассировка газоходов, находящихся под разрежением, проходит внутри исследуемого объема ГК.

Присосы воздуха определяются по результатам периодических испытаний котлов. Если электростанция не располагает сведениями о значении присосов по каждому котлу, или эти сведения устарели, перед проведением испытаний ТЕР ГК в объем подготовительных работ следует включить испытания соответствующих котлов и газоходов на плотность.

2.4.6. Распределение температуры воздуха в контрольных точках свободного объема ГК

Выбор количества и месторасположение контрольных точек в свободном объеме помещений ГК определяются геометрической конфигурацией ГК, размещением оборудования, строительных конструкций, доступностью для выполнения инструментальных измерений и общей неравномерностью распределения температуры внутри ГК. Опыт натурных испытаний ТЕР показал, что обычно в плане конкретной отметки достаточным является измерение температуры в одной точке на площади 12х12 м (шаг колонн), не занятой оборудованием или конструкциями.

Для исключения влияния локальных нагретых воздушных потоков на значение температуры в точке, характеризующей температуру в каждом условно выделенном объеме помещения, выбор контрольной точки следует присваивать не ближе 2 м от поверхностей тепловыделяющего оборудования и паропроводов.

По высоте отдельного помещения (машзал, котельная и т.д.) плоскости измерения выбираются на нулевой отметке, на отметке перемещения мостовых кранов (при их наличии) соответствующего помещения и в промежуточных 1-3 плоскостях в зависимости от высоты помещения таким образом, что средний интервал между плоскостями измерений составляет 10-20 м.

На стадии подготовки испытаний рекомендуется заготовить бланки планов отметок, на которых будут выполняться измерения температуры воздуха, с нанесением на них рядов, осей, границ рабочих площадок, ремонтных проемов и схематических габаритов агрегатов, обслуживания, строительных ограждений. Пример оформления бланка приведен в приложении 7.

Измерение температуры в контрольных точках свободного объема ГК осуществляется двумя способами: путем обхода контрольных точек, расположенных на доступных отметках и рабочих площадках, имеющих ограждающие перила, и с мостовых кранов с использованием измерительного зонда, опускаемого последовательно в выбранные контрольные точки по мере перемещения крана по обслуживаемому помещению.

Измерение температуры при обходе проводится ртутными (спиртовыми) термометрами или переносными малоинерционными термометрами сопротивления, оснащенными измерительными неуравновешенными мостами со стрелочными микроамперметрами.

Датчик измерительного зонда для работы с мостового крана также может быть выполнен на базе термометра сопротивления малой инерционности (не более 30 с) и оснащен вторичным прибором - уравновешенным (например, Р-333) или неуравновешенным (например, со стрелочным микроамперметром) мостом постоянного тока.

2.4.7. Распределение статического давления по высоте главного корпуса

Перепад статического давления между внутренним объемом ГК и атмосферой на отметке характеризует интенсивность процессов теплообмена через оболочку на данной отметке и является важным фактором формирования ТВР ГК.

Измерения перепадов давления производятся в пределах каждого энергоблока по наружным стеновым ограждениям в вертикальном сечении как со стороны машинного отделения, так и со стороны отделения ТДМ с интервалами по высоте 10-15 м.

Перед проведением испытаний заранее выявляются и фиксируются точки измерения перепада давления, обычно представляющие собой неплотности, небольшие отверстия или щели в наружных ограждениях ГК. Предварительное выявление точек измерений позволит существенно сократить время, необходимое для поиска точек и удобных и безопасных подходов к ним во время проведения испытаний.

При организации на ТЭС постоянного контроля за распределением давления внутри ГК целесообразно оборудовать контрольные точки по измерению перепадов в виде стационарно установленных металлических импульсных трубок с отбором давления в точках по приведенным выше рекомендациям.

Измерения осуществляются при выносе импульсной трубки через отверстие в ограждении на расстоянии 1 м от наружной поверхности стены. В зависимости от положения точки измерения относительно ПНД внутри ГК импульсная трубка подключается к штуцеру "+" или "-" микроманометра; при этом другой штуцер, оставаясь открытым, сообщается с внутренним пространством ГК на данной отметке.

2.4.8. Параметры наружного воздуха

Параметры наружного воздуха с разных сторон и по высоте ГК могут быть различны. Кроме того, при продолжительности испытаний 4-8 ч они изменяются и во времени.

Для расчетов тепломассового баланса следует использовать средние значения параметров, измеряемых через каждые 2 ч в процессе проведения испытаний. Порядок измерения параметров наружного воздуха (температура, барометрическое давление, направление и скорость ветра) подробно изложен в "Наставлении гидрометеорологических станциям и постам. Выпуск 3, часть I. Метеорологические наблюдения на станциях" (Л.: Гидрометеоиздат, 1985).

2.4.9. Рабочие параметры действующих энергоблоков

На момент проведения испытания часть энергоблоков может находиться в ремонте или работать на пониженной мощности. Хотя рабочие параметры энергоблока непосредственно не включены в расчеты по обработке результатов испытаний, для полноты информации об условиях проведения испытаний, анализа и сопоставления результатов следует одновременно с измерениями по п.2.4.8 фиксировать электрическую мощность энергоблока и паропроизводительность котла.

3. РАСЧЕТНАЯ ЧАСТЬ

3.1. Исходные уравнения

Определение расчетных величин по п.1.2.3 основано на решении системы уравнений

$$\begin{cases} G_1 = [\bar{f}\mu] \Pi_1 \rho_n f_1 (Z_1, K, T_n, T_0) \\ G_2 = [\bar{f}\mu] \Pi_2 \bar{\rho} f_2 (Z_2, Z_1, K, T_n, T_0) \\ G_1 + G_n = G_2 + G_B \end{cases} \quad (9)$$

и уравнения теплового баланса ГК

$$Q_0 + Q_{TC} + Q_n + Q_1 = Q_{Tn} + Q_B + Q_2, \quad (10)$$

где

- G_1 и G_2 - массовый расход соответственно инфильтрационного и эксфильтрационного воздуха, кг/с;
- $[\bar{f}\mu]$ - комплекс, характеризующий относительную негерметичность ГК;
- Π_1 и Π_2 - средний периметр главного корпуса соответственно ниже и выше положения ПНД, м;
- ρ_n и $\bar{\rho}$ - соответственно плотность наружного воздуха и средняя плотность воздуха выше ПНД, кг/м³;
- Z_1 и Z_2 - соответственно положение плоскости пола и потолка относительно ПНД, м;
- K - средний градиент температуры по высоте ГК, К/м;
- T_n - температура наружного воздуха, К;
- T_0 - средняя температура на уровне пола, К;
- G_n - массовый расход воздуха, подаваемого установками воздухообеспечения и поступающего через проемы ниже ПНД, кг/с;

- G_B - массовый расход воздуха, удаляемый из ГК дутьевыми вентиляторами, через проемы выше ПНД и неплотности обмуровки котлов и газоходов, кг/с;
- Q_0 - тепловые потери энергетического оборудования, кВт;
- Q_{TC} - количество тепла, вносимого системой теплоснабжения, кВт;
- Q_1, Q_2, Q_n, Q_B - количество тепла, переносимого соответственно количеством воздуха G_1, G_2, G_n, G_B , кВт;
- Q_{TP} - потери тепла теплопроводностью через элементы строительных конструкций наружных ограждений, потолочных перекрытий и пол, кВт.

Уравнения, входящие в данную систему, получены при следующих допущениях:

1) распределение температуры по высоте внутреннего объема ГК подчиняется линейной зависимости, т.е. в формуле (II) K - величина постоянная;

2) негерметичность наружных ограждений ГК имеет место только на вертикальных плоскостях, а неплотности распределены по ним равномерно.

В системе уравнений (9) и (10) искомыми величинами являются $Q_1, Q_2, G_1, G_2, [f, \mu]$ и Q_0 . Остальные члены, входящие в систему, получаются на основании фактических измерений значений по разд. 2.4, обработки результатов натурных испытаний, а также расчетным путем с использованием геометрических параметров ГК, конструктивных и справочных теплофизических характеристик наружных строительных ограждений ГК. Явный вид функций f_1 и f_2 получен¹ на основании уравнения количества движения инфильтрационного и эксфильтрационного течений с использованием закона изменения избыточного аэростатического давления по высоте ГК:

$$f_1 = \left[2g Z_1 \left(-\frac{Z_1^2}{2} - \frac{T_H Z_1}{K} - \frac{T_H T_0}{K^2} \rho_n \frac{T_0 - K Z_1}{T_0} \right) \right]^{0.5},$$

¹Багаутдинов З.Е. Воздушные течения в замкнутых объемах главных корпусов ТЭС. - Электрические станции, 1988, № 4.

$$f_2 = \left\{ 2g Z_2 \left[\frac{Z_2^2}{2} + \frac{T_H Z_2}{K} + \frac{T_H}{K^2} (T_0 + K(Z_2 - Z_1)) \ln \frac{T_0 - K Z_1}{T_0 + K(Z_2 - Z_1)} \right] \right\}^{0,5}.$$

Сходимость решения системы уравнений (9) и (10) требует повышенной точности вычислений, что обуславливает использование ЭВМ при выполнении расчетов по приведенным формулам.

3.2. Алгоритм расчета

3.2.1. Первичная обработка результатов измерений

До выполнения основных расчетов производится подготовка исходных данных по результатам измерений и представление их в форме, удобной для дальнейшей обработки. На этом этапе производится перевод измеренных электрических величин в физические, перевод значений по градуировочным зависимостям, расчет площадей, плотностей воздуха, скоростей, расходов, необходимые осреднения величин и пр.

К первичной обработке относится подготовка данных для последующего расчета теплопотерь через наружные ограждения по разд.3.2.5.

3.2.2. Расчет градиента температуры

На основании экспериментальных измерений температуры воздуха в контрольных точках производится расчет средней температуры по тем отметкам, где выполнялись измерения. При осреднении следует учитывать площади и объемы отдельных ячеек, на которые был разбит внутренний объем помещений ГК (см.разд.2.4.6) и температура в которой характеризуется температурой воздуха в соответствующей контрольной точке.

После осреднения будем иметь ряд значений средних температур (\bar{T}_i) на соответствующих отметках (h_i): $\bar{T}_1, h_1; \bar{T}_2, h_2; \dots; \bar{T}_n, h_n$, где n - число отметок, в которых проводились измерения температуры.

Согласно допущению I разд.3.1, температура воздуха по высоте ГК подчиняется зависимости

$$T = T_0 + Kh. \quad (\text{II})$$

Градиент температуры K вычисляется на основании полученных методом наименьших квадратов отклонений.

3.2.3. Определение положения плоскости нулевого давления

В результате измерений статического давления см. разд. 2.4.7 имеем ряд значений перепадов давления Δp_i на соответствующих отметках h_i . В первом приближении положение ПНД можно определить по ходу аппроксимирующей кривой, построенной по экспериментальным точкам на графике $\Delta p = f(h)$.

Более точное значение положения плоскости нулевого давления (точнее, величины Z_1) определяется с использованием зависимости изменения избыточного давления при переменной температуре по высоте ГК:

$$\Delta p_h = g \rho_n (h + Z_1) \left[1 + \frac{T}{K(h + Z_1)} \ln \frac{T_0 - KZ_1}{T_0 + Kh} \right]. \quad (\text{I2})$$

Величина Z_1 вычисляется методом наименьшей суммы квадратов отклонений фактически измеренных величин Δp_i от расчетных значений перепадов Δp_h по зависимости (I2) при соответствующем значении h_i .

3.2.4. Негерметичность и выбор среднего коэффициента расхода через неплотности строительных ограждений

Как показывает опыт строительства и эксплуатации электрических станций, наружная оболочка ГК всегда имеет некоторую негерметичность. Значение негерметичности зависит как от конструкции и пористости отдельных элементов наружных ограждений, так и от качества строительно-монтажных работ. Значительная часть негерметичности относится к стыковым соединениям панелей и оконным притворам, заметные неплотности имеются в местах прохода техно-

логических трубопроводов, газоходов, кабелей и т.п. Для ГК ТЭС негерметичность представляет собой совокупность всех неплотностей, имеющих различную конфигурацию и размеры, причем поверхности пола и потолка отдельных помещений ТЭС обычно выполняются воздухо-непроницаемыми (тепломассообмен через крышные клапаны определяется по разд.2.4.4). В этих условиях индивидуальная оценка для каждой конкретной неплотности невозможна, поэтому при оценке плотности наружных ограждений ГК в целом принято допущение 2 разд.3.1 и введено понятие средней удельной негерметичности наружной обслочки ГК $\bar{f} = f/F$,

где f - суммарная площадь неплотностей всей боковой поверхности ГК, m^2 ;

F - суммарная площадь боковой поверхности ГК, m^2 .

Величина f , а следовательно и \bar{f} , является неизвестной искомой величиной, входящей в комплекс $[\bar{f}\mu]$, определяемый из решения системы (9),

$$[\bar{f}\mu] = \frac{G_{\theta} - G_{\pi}}{\pi_1 \rho_n f_1 - \pi_2 \bar{\rho} f_2} \quad (13)$$

Отсюда

$$\bar{f} = \frac{[\bar{f}\mu]}{\mu} \quad , \quad (14)$$

где μ - средний коэффициент расхода неплотностей.

Коэффициент расхода неплотностей различных форм изменяется в довольно широком диапазоне. Для расчета относительной негерметичности ГК значение среднего коэффициента расхода рекомендуется принимать в пределах $\mu = 0,05 + 0,08$.

3.2.5. Расчет потерь тепла через элементы строительных конструкций

Расчет потерь тепла через элементы наружных ограждений ГК производится на основании чертежей фасадов здания, площадей и

участков, фактически занимаемых ограждениями той или иной конструкции, типоразмеров, характеристик и справочных термических сопротивлений соответствующих элементов. При этом температуры наружного и внутреннего воздуха на высоте соответствующего участка принимаются согласно измеренным во время натурных испытаний, условия теплообмена (коэффициенты теплоотдачи) - на основании нормативных и справочных материалов.

3.2.6. Определение искомых величин .

После того как определены значения всех величин, необходимых для решения системы уравнений по разд.3.1, вычисляются искомые значения G_1, G_2, q_1, q_2, Q_0 и \bar{f} .

4. ПРАКТИЧЕСКОЕ ИСПОЛЬЗОВАНИЕ РЕЗУЛЬТАТОВ ИСПЫТАНИЙ ТЕПЛОВОЗДУШНОГО РЕЖИМА ГЛАВНОГО КОРПУСА

4.1. Анализ ТЭР ГК

Количественная оценка, анализ и сопоставление отдельных статей тепломассового баланса и параметров воздушной среды ГК с соответствующими показателями базового варианта или нормативными величинами позволяет выявить особенности работы отдельных групп оборудования с точки зрения влияния на ТЭР ГК, преимущества и недостатки схемных решений, определить состояние элементов строительных конструкций и тепловой изоляции оборудования, оценить эффективность энергозатрат и экономичность режимов работы оборудования.

В качестве базового варианта, например, может быть принята схема организации СВС до ее реконструкции или исходное проектное решение. Фактические параметры воздушной среды можно сопоставить с нормативными по СНиП П-58-75 и РТМ 34-9-ТЭП-02-77 "Правила проектирования отопления и вентиляции главных корпусов в ТЭС" или с параметрами и показателями электростанций-аналогов, расход топлива на собственные нужды - с соответствующими нормативным значением и т.д. Подобный анализ, в свою очередь, может служить базой для обоснования и планирования тех или иных работ и мероприятий, в том числе наладочных, направленных на улучшение параметров воздушной среды, повышение экономичности работы оборудования и сокращение затрат на собственные нужды.

В качестве одного из примеров использования результатов испытаний ТВР, выполненных по настоящей методике, в приложении 8 приведена оптимизация соотношения производительности установок системы воздухообмена и отбора дутьевого воздуха из объема ГК.

4.2. Интерпретация некоторых результатов натуральных испытаний

Повышенные затраты тепла на собственные нужды в первую очередь объясняются негерметичностью ограждающих конструкций ГК ТЭС. Относительная площадь неплотностей наружных ограждений достигает 1-5% суммарной площади боковых поверхностей ГК и складывается из неплотностей стыковых соединений плит и панелей, оконных и дверных проемов, неплотностей в местах прохода газоходов, трубопроводов и т.п.

Наличие чрезмерного количества неплотностей способствует направленной движению воздушных масс по схеме "атмосфера - объем ГК - атмосфера". О высокой интенсивности теплообмена внутреннего объема ГК с окружающей средой свидетельствует значительная неравномерность распределения температуры по высоте, выражающаяся в перегреве воздуха верхних частей помещений, наличие низких температур на нулевых отметках, существование зон разрежения и избыточного давления воздуха в ГК с перепадами 80-100 Па.

Увеличение организованной принудительной механической подачи воздуха в нижние части ГК, приводящее к повышению общей температурной напряженности внутреннего объема и увеличению затрат на собственные нужды, свидетельствует о нерациональности принципиальной схемы организации СВС ГК в целом.

Доля тепла, отводимого из ГК с дутьевым воздухом, в общем тепловом балансе характеризует эффективность использования тепловыделений оборудования и обоснованность размещения мест отбора дутьевого воздуха.

Соотношение воздухозабора дутьевыми вентиляторами и объема воздухоподдачи установок СВС в сочетании с количественными зависимостями по массовым расходам инфильтрации и эксфильтрации позволяет судить об оптимальности режимов работы оборудования с точки зрения затрат тепла на подогрев воздухоподдачи и потерь тепла эксфильтрацией.

Заниженная подача работающих установок СВС на 20-40% по сравнению с паспортной для данного типа вентиляторов или несоответствие температурных характеристик подаваемого воздуха может быть вызвано конструктивным несовершенством или монтажными дефектами отдельных элементов и узлов установок.

4.3. Некоторые рекомендации по совершенствованию ТВР ГК

4.3.1. Комплексный подход к проблемам эксплуатации конкретной электростанции, связанным так или иначе с ТВР ГК, предполагает использование результатов испытаний в сочетании с другими показателями и характеристиками ТЭС в качестве исходных данных для выполнения специальных расчетов, исследования (в том числе методами математического моделирования) и разработок принципиальных подходов и технических решений применительно к условиям данной ТЭС. Рекомендовать эти же решения для других электростанций нельзя, поскольку каждая электростанция имеет свои особенности и требует индивидуального подхода.

В то же время ТЭС присущи общие черты, что позволяет предложить некоторые рекомендации, объем и полнота реализации которых должны уточняться по результатам испытаний и обследований в условиях конкретной ТЭС.

4.3.2. Как показали натурные испытания ряда электростанций, до 60-80% объема массопереноса внутри корпуса осуществляется за счет поступления наружного воздуха через неплотности наружных ограждений ГК. В целях сокращения неконтролируемых притоков воздуха следует уплотнить наружные ограждающие конструкции, чтобы относительная негерметичность не превышала 0,5% общей боковой поверхности ГК. При разработке мероприятий по уплотнению целесообразно предусмотреть устранение неплотностей в стеновых ограждениях, совершенствование герметичности закрытия технологических проемов и уменьшение остекления верхней части котельного отделения.

4.3.3. Перегородки между котельным и машинным отделениями в верхней части должны быть максимально уплотнены.

4.3.4. Целесообразно организовать вынужденный регулируемый подвод холодного атмосферного воздуха в верхнюю зону котельного и машинного отделений.

4.3.5. Следует устранить источники тепла и обогревательные приборы, обуславливающие немедленное интенсивное перемещение генерируемого ими тепла в верхнюю часть помещения. С этой целью, например, рекомендуется выполнить мероприятия по выявлению и устранению паровых утечек трубопроводов и арматуры, провести восстановление и ремонт тепловой изоляции оборудования. Для обогрева нижних отметок ГК взамен воздушных отопительных агрегатов типа АО и АПВ можно применять воздушные двухструйные теплообменные агрегаты, обеспечивающие высокую эффективность использования тепла за счет существенного увеличения зоны действия обогреваемой струи в горизонтальном направлении.

4.3.6. Сбор воздуха на дутье следует организовать непосредственно в зоне развития интенсивных конвективных потоков. Выводы по результатам стендовых испытаний приведены в приложении 9.

4.3.7. В теплый период года рекомендуется:

организовать 100%-ный отбор дутьевого воздуха из объема помещения ГК в целях максимальной утилизации избытков тепла и включения их в технологический цикл;

организовать максимальное уплотнение (изоляцию по воздуху) между машинным и котельным отделениями;

в разделенных объемах котельного и машинного отделений организовать интенсивный теплообмен с окружающей средой за счет всевозможных проемов, открытых ворот, шандор и аэрационных клапанов в нижних и верхних частях помещений.

П р и л о ж е н и е I

УТВЕРЖДАЮ:

Главный инженер ГРЭС

" " _____ 19__ г.

ПРОГРАММА ИСПЫТАНИЙ ТЕПЛОВОЗДУШНОГО РЕЖИМА
ГЛАВНОГО КОРПУСА ГРЭС

I. Объект и цель испытаний

I.1. Объект испытаний - внутренний свободный объем ГК, включающий помещения машинного, котельного и ЦДМ отделений при факти-

ческой нагрузке энергоблоков № 1-8 в различные периоды года.

1.2. Цель испытаний - сбор исходных данных для разработки мероприятий по оптимизации схемы воздухообеспечения ГК, определение состояния тепловоздушной среды и оценка степени негерметичности наружной оболочки.

2. Подготовительные работы

2.1. ГРЭС обеспечивает:

2.1.1. Назначение лица из персонала ГРЭС, ответственного за подготовку, обеспечение требуемых режимов работы основного оборудования и возможности выполнения измерений.

2.1.2. Наличие исправных средств измерения расхода и температуры дутьевого воздухоотбора действующих на период проведения испытаний энергоблоков. Срок...

2.1.3. Наличие исправных средств измерения расхода и температуры прямой и обратной сетевой воды, идущей на обогрев ГК. Срок...

2.1.4. Изменение режимов работы оборудования по заявке руководителя испытаний.

2.1.5. Доступ бригады предприятия, проводящего испытания (далее - предприятие), для выполнения измерений с мостовых кранов котельного, машинного и ТДМ отделений и к аэрационным проемам и клапанам с кровли котельного отделения.

2.1.6. Спешение оперативного персонала электростанции и производителей работ сторонних организаций о времени проведения испытаний и о необходимости сокращения до минимума открытия ворот и шандор во время испытаний; назначение ответственного за исполнение.

2.2. Предприятие обеспечивает:

2.2.1. Подготовку, обучение и инструктаж персонала бригады предприятия для проведения испытаний в условиях действующей ГРЭС.

2.2.2. Подготовку приборов и средств измерения скоростей воздушных потоков, перепадов давлений и температуры воздуха в свободном объеме ГК, установках воздухообеспечения и наружного воздуха.

2.2.3. Определение количества и мест размещения точек измерения параметров воздуха в объеме ГК и проемах, через которые осуществляются перетоки.

2.2.4. Требуемое количество бланков протоколов проведения испытаний и планов по отметкам для внесения результатов измерений.

3. Условия проведения испытаний

3.1. Испытания проводятся в соответствии с утвержденной методикой испытаний тепловоздушного режима главного корпуса ТЭС.

3.2. Принудительная подача наружного воздуха в ГК отсутствует (установки воздухооборудования отключены).

3.3. Ворота (шандоры) и дверные проемы ГК закрыты. Аэрационные проемы машинного отделения закрыты.

3.4. Энергоблоки № 1-8 работают в стабильном режиме фактических нагрузок.

3.5. Отбор дутьевого воздуха из ГК в объеме 100% подачи дутьевых вентиляторов энергоблоков № 1-8.

3.6. Параметры наружного воздуха:

температура в холодный период года - не выше минус 20°C;

температура в теплый период года - не ниже плюс 18°C;

скорость ветра - не более 1 м/с.

4. Этапы испытаний

4.1. Испытания проводятся в два этапа:

I этап - в холодный период года в течение 5 сут;

II этап - в теплый период года в течение 5 сут.

5. Режимы работы оборудования

5.1. В период проведения испытаний основное оборудование и система теплоснабжения ГК должны работать в стабильном режиме без изменения фактических нагрузок.

5.2. В пределах каждого этапа испытания проводятся в двух режимах:

режим 1 - при открытых аэрационных проемах на кровле котельного отделения;

режим 2 - при закрытых аэрационных проемах на кровле котельного отделения.

5.3. Резервный режим - при открытых аэрационных проемах на кровле котельного отделения отбор дутьевого наружного (атмосферного) воздуха в объеме 100% подачи дутьевых вентиляторов энергоблоков № 1-8.

5.4. Переход с одного режима на другой осуществляется не позднее чем за 12 ч до начала выполнения измерений. Последовательность режимов в пределах этапа произвольная и определяется руководством электростанции.

6. Режимы работы после окончания испытаний

После окончания испытаний режим работы основного и вспомогательного оборудования устанавливается по усмотрению персонала ГРЭС в соответствии с требованиями эксплуатации.

7. Время проведения испытаний

I этап. Начало _____, окончание _____.

II этап. Начало _____, окончание _____.

8. Возможная корректировка испытаний

8.1. При вынужденных изменениях, отклонениях режимов работы от заданного или отключения технологического оборудования оперативный персонал ГРЭС должен немедленно поставить об этом в известность руководителя испытаний.

8.2. При возникновении непредвиденных обстоятельств, связанных с невозможностью поддержания заданного режима испытаний или выполнения достоверных измерений, возможно прекращение испытаний с дальнейшим повторением этого режима.

9. Ответственные за испытания

От ГРЭС:

за полноту и качество подготовительных работ - начальник ЦНИТО

_____;

за оперативную часть и полноту выполнения технологических операций - дежурный инженер станции _____.

От предприятия:

за полноту и качество подготовительных работ - инженер I категории _____.

Руководитель испытаний - ведущий инженер _____.

10. Меры безопасности

10.1. Лица, участвующие в испытаниях, должны соблюдать действующие ПТБ оборудования и правила при проведении работ на высоте.

10.2. При допуске к работе ответственные за испытания должны провести инструктаж членов бригады и осуществлять надзор за выполнением ими ПТБ при проведении работ, за наличием ограждений и предупредительных плакатов.

10.3. Члены бригады должны четко представлять свои задачи, маршрут движения и места выполнения измерений.

10.4. Работа при проведении измерений на высоте должна проводиться группами не менее чем по 2 чел. при обязательном наличии ограждений.

10.5. Персоналу предприятия запрещается принимать на себя временную эксплуатацию оборудования, производить какие-либо изменения в схемах, снимать предупредительные и запрещающие плакаты. Операции, связанные с изменением режима работы оборудования, выполняет оперативный персонал ГРЭС.

Программу составил инженер I категории _____

СОГЛАСОВАНО:

Начальник ЦНИТО _____

Начальник КТЦ _____

Главный инженер предприятия _____

Руководитель подразделения _____

Приложение 2

РЕКОМЕНДУЕМАЯ ФОРМА ЗАПИСИ РЕЗУЛЬТАТОВ ИЗМЕРЕНИЙ ДЛЯ ПОСТРОЕНИЯ ЗАВИСИМОСТИ
 $G = f(\Delta p)$ ПОДАЧИ УСТАНОВКИ СВС ОТ ПЕРЕПАДА ДАВЛЕНИЯ НА ВОЗДУХОЗАБОРНЫХ ПРОЕМАХ

Номер уста- новки	Количество вентиля- торов, шт. в работе/заглушено	Скорость воздуха (м/с) в проеме (КВУ) номер						Перепад давления Δp мм вод.ст.	Температу- ра возду- ха в про- еме, °С	Барометри- ческое давление мм рт.ст.
		1	2	3	4	5	6			

УСТРОЙСТВО И ПРИНЦИП ДЕЙСТВИЯ
ИНТЕГРИРУЮЩЕГО РАСХОДОМЕРНОГО УСТРОЙСТВА

Принцип работы интегрирующего расходомера основан на измерении среднего динамического напора по сечению воздуховода с помощью трубок с отверстиями на образующей их поверхности. Отверстия размещены в равновеликих площадках, на которые условно разбито сечение воздуховода, а измерительные трубки представляют собой коллектор, на выходе которого устанавливается среднее арифметическое давление от импульсов давлений отдельных отверстий.

Трубки размещаются отверстиями навстречу набегающему воздушному потоку. Диаметр трубок выбирается так, чтобы их суммарное сечение в свету не превышало 5% площади сечения воздуховода, а диаметр отверстий трубок - 10% диаметра трубок.

Для воздуховода круглого сечения, показанного на рис.ПЗ, отверстия в трубках выполняются симметрично относительно середины ее длины на расстоянии

$$r_i = R \sqrt{\frac{2i-1}{2n}}$$

где r_i - расстояние от центрального до i -го отверстия, мм;

R - внутренний радиус воздуховода, мм;

i - порядковый номер отверстия, считая от центра к периферии трубки;

n - количество отверстий в одной половине трубки, не считая центрального (обычно не более 5).

Импульс от соединенных между собой трубок (линия полного давления) подается на один из штуцеров вторичного прибора (например, ММН-250), другой штуцер прибора соединяется с линией статического давления расходомерного устройства. При этом вторичный прибор показывает усредненное по площади воздуховода динамическое давление потока.

При выполнении измерений для определения расхода воздуха (G , кг/с), наряду с динамическим давлением фиксируется статиче-

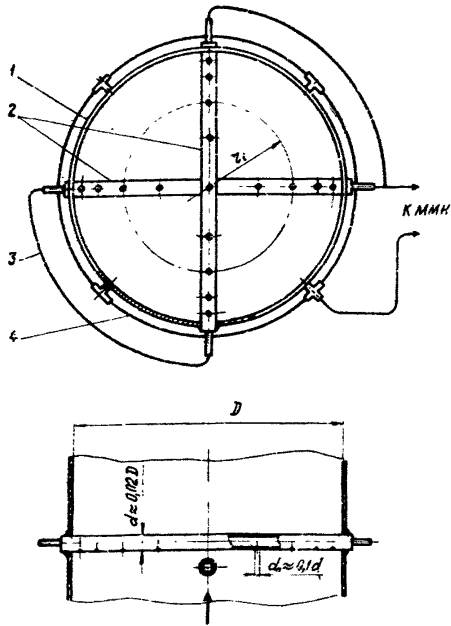


Рис.ПЗ. Расходомерное интегрирующее устройство для воздуховода круглого сечения:

1 - воздуховод; 2 - интегрирующая трубка; 3 - линия полного давления; 4 - линия статического давления

ское давление и температура в этом же сечении воздуховода. Расход воздуха определяется по формуле

$$G = F K_T \sqrt{2 \rho_2 \rho} ,$$

где F - площадь поперечного сечения воздуховода, м^2 ;
 K_T - коэффициент трубки, равный 1-0,97;
 ρ_{∂} - динамическое давление, Па;
 ρ - плотность воздуха в измеряемом сечении, $\text{кг}/\text{м}^3$.

Плотность воздуха определяется с учетом температуры и статического давления (ρ_{CT} , мм рт.ст.) в данном сечении:

$$\rho = \rho_{20} \frac{293(\rho_{бар} + \rho_{CT})}{(273 + t) 760}.$$

Преимущество таких расходомеров состоит в том, что они не требуют индивидуальной градуировки.

Приложение 4

ОЦЕНКА ПОДАЧИ ДУТЬЕВЫХ ВЕНТИЛЯТОРОВ ПО РАСХОДУ ГАЗООБРАЗНОГО ТОПЛИВА И СОДЕРЖАНИЮ ИЗБЫТОЧНОГО КИСЛОРОДА В ДЫМОВЫХ ГАЗАХ

Теоретически необходимое массовое количество воздуха m_0 для сжигания массы газообразного топлива m_r известного состава определяется по формуле

$$m_0 = m_r \frac{\rho_{\partial}}{\rho_r} 0,0476 \left[0,5(CO + H_2) + 1,5H_2S + \sum \left(m + \frac{n}{4} \right) C_m H_n - O_2 \right], \quad (\text{П4.1})$$

где ρ_{∂} и ρ_r - соответственно плотность воздуха и газа, приведенные к одинаковым условиям (обычно температура 0°C и давление 760 мм рт.ст.), $\text{кг}/\text{м}^3$;

$CO, H_2, H_2S, C_m H_n, O_2$ - содержание соответствующих соединений в газообразном топливе, % по объему;

m_r/ρ_r - объемный расход газа при нормальных условиях, $\text{м}^3/\text{с}$.

С учетом избытка подачи воздуха в топку и присосов через неплотности котла, трактов газоходов и воздухоподогревателей долевое содержание избыточного кислорода в различных точках по ходу продуктов горения различно.

Система уравнений (П4.2) описывает долевое содержание кислорода (K) в различных точках газозвдушного тракта в соответствии с типовой схемой, представленной на рис.П4.

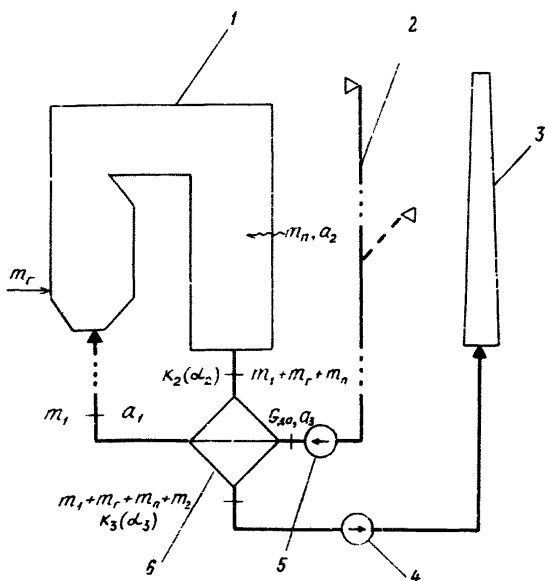


Рис.П4. Типовая принципиальная схема газозвдушных трактов котла:

1 - котел; 2 - воздухозаборная шахта; 3 - дымовая труба; 4 - дымосос; 5 - дутьевой вентилятор; 6 - воздухоподогреватель (РВП, ТВП)

$$K_1 = \frac{(m_1 - m_0)a_1}{m_1} \text{ - до топки}$$

$$\left\{ \begin{aligned} K_2 &= \frac{(m_1 - m_0)a_1 + m_n a_2}{m_1 + m_r + m_n} \quad \text{— после котла, до РВП; (П4.2)} \\ K_3 &= \frac{(m_1 - m_0)a_1 + m_n a_2 + m_2 a_3}{m_1 + m_r + m_n + m_2} \quad \text{— после РВП,} \end{aligned} \right.$$

где

m_1 — массовая подача воздуха в топку, кг/с;

m_r — расход газа, кг/с;

m_n — присосы воздуха через неплотности котла и газоходов до воздухоподогревателя, кг/с;

m_2 — перетоки воздуха в воздухоподогревателе из напорного тракта дутьевых вентиляторов в тракт газохода, кг/с;

a_1, a_2 и a_3 — соответственно массовая доля кислорода в воздухе, подаваемом в топку, воздухе внутреннего объема котельного отделения и напорной линии дутьевых вентиляторов до воздухоподогревателя.

В частном случае $a_1 = a_2 = a_3$, что соответствует содержанию кислорода в атмосферном воздухе (0,231 по массе).

Массовая подача дутьевых вентиляторов определяется суммой

$$G_{D0} = m_1 + m_2, \quad (\text{П4.3})$$

здесь m_n, m_1 и m_2 находятся из решения системы (П4.2), m_0 — по формуле (П4.1), K_1, K_2 и K_3 — по результатам анализов или показаниям штатных приборов.

В случае, когда процесс горения на электростанции контролируется по коэффициенту избытка кислорода $\alpha_i = a/(a - K_i)$, представляющему отношение долевого содержания кислорода в воздухе к доле кислорода, пошедшей на горение топлива и равной разности содержания кислорода в воздухе и в газах в данной точке тракта, система уравнений (П4.2) преобразуется в систему (П4.4):

$$\left\{ \begin{array}{l} \alpha_1 = \frac{am_1}{am_1 - a_1m_1 + a_1m_0} ; \\ \alpha_2 = \frac{a(m_1 + m_r + m_n)}{am_1 + am_r - a_1m_1 + a_1m_0} ; \\ \alpha_3 = \frac{a(m_1 + m_r + m_n + m_2)}{am_1 + am_r + am_2 - a_1m_1 + a_1m_0 - a_3m_2} . \end{array} \right. \quad (\text{П4.4})$$

В частном случае при $a_1 = a_3 = a$ система (П4.4) примет вид

$$\left\{ \begin{array}{l} \alpha_1 = \frac{m_1}{m_0} ; \\ \alpha_2 = \frac{m_1 + m_r + m_n}{m_r + m_0} ; \\ \alpha_3 = \frac{m_1 + m_r + m_n + m_2}{m_r + m_0} . \end{array} \right. \quad (\text{П4.5})$$

В зависимости от исходных условий решаются системы (П4.2), (П4.4), (П4.5) или система из комбинации составляющих их уравнений.

РЕКОМЕНДУЕМАЯ ФОРМА ТАБЛИЦЫ ДЛЯ ВНЕСЕНИЯ РЕЗУЛЬТАТОВ ИЗМЕРЕНИЙ
ПО ОПРЕДЕЛЕНИЮ ТЕМПЕРАТУРЫ И МАССОВЫХ РАСХОДОВ ВОЗДУХА,
ПЕРЕТЕКАЕМОГО ЧЕРЕЗ ДОСТУПНЫЕ ПРОЕМЫ В НАРУЖНОЙ ОБЛОЧКЕ ГЛАВНОГО КОРПУСА

Дата _____ Время _____ Исполнитель _____
Тип, номер прибора _____

Условный номер проема	Месторасположение проема			Геометрические размеры проема (эскиз)	Средние значения параметров перетекаемого воздуха			Перенос	
	Ряд	Ось	Отметка		Температура, °С	Скорость, м/с	Плотность, кг/м ³	массы, кг/с	тепла, кВт
1	2	3	4	5	6	7	8	9	10

Примечания: 1. Графы 1-5 заполняются предварительно перед проведением испытаний, графы 6-7 - во время испытаний, графы 8-10 - при обработке результатов измерений.-2. В графе 7 в зависимости от особенностей приборов, используемых при измерении скорости воздушных потоков, могут быть внесены показания счетчика анемометра, а скорость вычислена при обработке результатов.

Приложение 6

ПРАКТИЧЕСКИЕ ПРИЕМЫ ВЫПОЛНЕНИЯ ИЗМЕРЕНИЙ И ОБРАБОТКИ РЕЗУЛЬТАТОВ
ПО ОПРЕДЕЛЕНИЮ СРЕДНЕЙ СКОРОСТИ В КАНАЛАХ¹

Измерение скорости воздуха с использованием анемометров осуществляется путем равномерного обвода сечения анемометром по горизонтальным и вертикальным линиям (рис.Пб,а). Измерение может осуществляться также точечным методом (см.рис.Пб,б), когда сечение разделяется на несколько секций и скорости воздуха измеряются в каждой секции. В этом случае средняя скорость воздуха (м/с) определяется как средневзвешенная по секциям

$$V = \frac{1}{S} \sum_{i=1}^n V_i S_i ;$$

где S - общая площадь сечения, м²;
 V_i и S_i - соответственно скорость воздуха и площадь поперечного сечения в i -й секции.

Скорость воздуха измеряется также полярным методом, предложенным Е.Симодом. Сущность метода заключается в том, что сечение разбивается радиальными прямыми на ряд секций (см.рис.Пб,в).

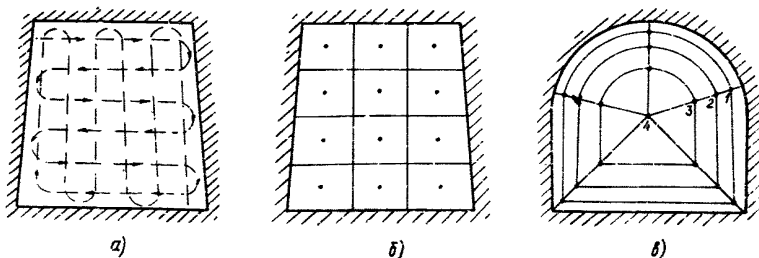


Рис.Пб. Схемы измерения средней скорости движения воздуха в каналах:

а - путем обвода поперечного сечения датчиком; б - точечным методом; в - полярным методом

¹Ушаков К.З. и др. Рудничная аэрология (М.: Недра, 1978).

По каждой из этих прямых измеряются скорости воздуха на расстояниях от полюса, равных соответственно 1/2, 1/4 и 1/10 длины радиальной прямой. Затем производится осреднение скоростей по замкнутым контурам 1, 2, 3 и рассчитывается средняя скорость по сечению:

$$V = 0,083 V_4 + 0,313 V_3 + 0,286 V_2 + 0,282 V_1 .$$

Спыт показывает, что выбор местоположения полюса 4 в сечении слабо влияет на конечный результат, в особенности, когда полюс располагается примерно в центре канала. Полярный метод целесообразно применять при измерении средней скорости в каналах со сложной формой поперечного сечения.

Приложение 7

ПЛАН ОТМЕТКИ, НА КОТОРОЙ ИЗМЕРЯЕТСЯ ТЕМПЕРАТУРА ВОЗДУХА

Температура по отметке _____ м Помещение _____
Дата _____ Время _____ Прибор № _____
Исполнитель _____

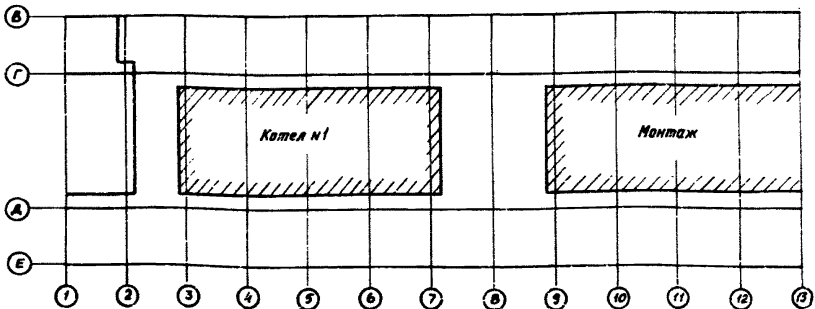


Рис.П7. План отметки, на которой измеряется температура воздуха

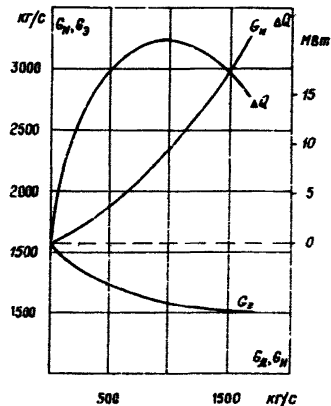
РАСЧЕТ
ЭКОНОМИЧЕСКОГО ЭФФЕКТА ОТ ПОДДЕРЖАНИЯ ОПТИМАЛЬНОГО
ТЕПЛОВОЗДУШНОГО РЕЖИМА ГЛАВНОГО КОРПУСА ГРЭС

Как показали исследования, при существующей на ГРЭС схеме воздухообеспечения количество инфильтрационного и эксфильтрационного воздуха в объеме главного корпуса ГРЭС зависит от количества и соотношения подачи приточного воздуха и дутьевого воздухоотбора, производимого из помещения главного корпуса.

Существует диапазон значений воздухопритока и воздухоотбора, при которых снижение эксфильтрации идет более интенсивно, чем возрастание инфильтрации, что обуславливает наличие интервала наиболее экономичной работы энергоблоков. На рис.П8 представлены зависимости массовых расходов инфильтрационного, эксфильтрационного воздуха и сокращение потерь и затрат тепла от соотношения воздухоотбора и воздухоподдачи, построенные на основании результатов натурных измерений и балансовых соотношений в условиях ГРЭС по специально разработанной методике с учетом негерметичности главного корпуса.

Рис.П8. Влияние соотношения отбора дутьевого воздуха и подачи установок воздухообеспечения на расход инфильтрационного воздуха и тепловые потери в расчете на три энергоблока мощностью 800 МВт:

$G_{и}, G_{э}$ - массовый расход инфильтрационного и эксфильтрационного воздуха, кг/с; $G_{д} - G_{п}$ - разность отбора дутьевого воздуха и подачи установок воздухообеспечения, кг/с; ΔQ - сокращение затрат тепла, МВт



Минимальные затраты и непроизводительные потери тепла достигаются при разности отбора воздуха из главного корпуса дутьевыми вентиляторами $G_{д}$ и суммарной подачи воздухоприточных установок $G_{п}$ в диапазоне $G_{д} - G_{п} = (230 \dots 430)$ кг/с в расчете на один энергоблок 800 МВт.

Расчет эффективности основан на сокращении потерь тепла с экс-фильтрационным воздухом за счет поддержания производительности воздухоподачи и воздухоотбора из главного корпуса в холодный период в рекомендуемом режиме и сокращении затрат тепла на нагрев приточного воздуха по сравнению с проектным режимом воздухообеспечения в расчете на три энергоблока 800 МВт.

Годовой экономический эффект

$$Э_r = \Delta Q \tau_{оп} \beta_T^{внр} c_T ,$$

где ΔQ - сокращение потерь и затрат тепла за счет поддержания рекомендуемого режима по сравнению с проектным, кВт;

$\tau_{оп} = 5424$ ч - продолжительность отопительного периода;

$c_T = 24,5$ руб/т - стоимость условного топлива;

$\beta_T^{внр} = 152,5$ кг/Гкал - удельный расход топлива на выработку тепла.

Сокращение потерь и затрат тепла составляет

$$\Delta Q = (Q_{з1} - Q_{з2}) + (Q_{и1} - Q_{и2}) + (Q_{п1} - Q_{п2}) = \\ = [(G_{з1} - G_{з2})(t_{ср.э} - t_n) + (G_{и1} - G_{и2})(t_{ср.и} - t_n) + (G_{п1} - G_{п2})(t_p - t_n)] .$$

где $Q_{з1}$ и $Q_{з2}$ - потери тепла с эксфильтрационным воздухом соответственно при проектном и рекомендуемом режиме воздухообеспечения, кВт;

$Q_{и1}$ и $Q_{и2}$ - затраты тепла на подогрев инфильтрационного воздуха соответственно при проектном и рекомендуемом режиме воздухообеспечения, кВт;

$Q_{п1}$ и $Q_{п2}$ - затраты тепла на подогрев приточного воздуха установками воздухообеспечения, кВт;

$G_{з1} = 1600$ и $G_{з2} = 1080$ кг/с - массовый расход эксфильтрационного воздуха;

$G_{и1} = 1600$ и $G_{и2} = 2350$ кг/с - массовый расход инфильтрационного воздуха;

$G_{п1} - G_{п2} = 1000$ кг/с - разность воздухоподачи приточными установками в проектном и рекомендуемом режиме работы;

$t_{ср.э} = 40 \text{ }^{\circ}\text{C}$ - средняя температура эксфильтрационного воздуха за отопительный период;

$t_{ср.и} = 20 \text{ }^{\circ}\text{C}$ - средняя температура нагрева инфильтрационного воздуха;

$t_n = 10 \text{ }^{\circ}\text{C}$ - проектная температура воздухоподачи;

$t_H = -6,4 \text{ }^{\circ}\text{C}$ - средняя температура наружного воздуха за отопительный период;

$c_p = 1 \text{ кДж/(кг}\cdot\text{К)}$ - удельная теплоемкость воздуха.

$$\Delta Q = [(1600-1080) \cdot (40+6,4) + (1600-2350) \cdot (20+6,4) + 1000 (10 + 6,4)] \cdot I = 20700 \text{ кВт (17,8 Гкал/ч);}$$

$$Э_r = 17,8 \cdot 5424 \cdot 152,5 \cdot 24,5 \cdot 10^{-3} = 361000 \text{ руб.}$$

Годовой экономический эффект от поддержания рекомендуемого режима воздухоподачи и воздухозабора из главного корпуса в объеме трех энергоблоков составляет 360 тыс.руб.

П р и л о ж е н и е 9

ВЫВОДЫ ПО РЕЗУЛЬТАТАМ СТЕНДОВЫХ ИССЛЕДОВАНИЙ ПРОЦЕССА ФОРМИРОВАНИЯ И РАЗВИТИЯ КОНВЕКТИВНОГО ПОТОКА У ПОВЕРХНОСТИ КОТЛА

С практической точки зрения наиболее важным вопросом при управлении тепловым пограничным слоем является оптимальное количество и мерорасположение отсеков. Спираясь на экспериментальные результаты, по этому поводу можно отметить следующее.

I. При использовании в качестве способа управления толщиной пограничного слоя деления отсеков с одинаковым отбором воздуха следует за оптимальное их количество принять три, причем первый отсек

необходимо располагать в конце верхней части нагретой поверхности (h), второй - на высоте $0,7h$ и третий - на высоте $0,4h$.

2. Суммарное количество отсасываемого воздуха из пограничного слоя необходимо принимать из расчета $26 \cdot 10^{-3}$ кг/с на каждый квадратный метр нагретой поверхности.

3. Максимальный теплосъем из пограничного слоя при выполнении п.1 и 2 составляет 96%.

4. При использовании только одного отсоса в конце нагретой поверхности максимальный теплосъем не превышает 66%, а при использовании двух отсосов в конце нагретой поверхности и на высоте $0,7h$ - 81%.

О Г Л А В Л Е Н И Е

1. Общие положения	4
2. Натурные испытания тепловоздушного режима главного корпуса	6
3. Расчетная часть	20
4. Практическое использование результатов испытаний тепловоздушного режима главного корпуса	25
П р и л о ж е н и е 1. Программа испытаний тепловоздушного режима главного корпуса ГРЭС	28
П р и л о ж е н и е 2. Рекомендуемая форма записи результатов измерений для построения зависимости $G = f(\Delta p)$ подачи установки СЭС от перепада давления на воздухозаборных проемах	33
П р и л о ж е н и е 3. Устройство и принцип действия интегрирующего расходомерного устройства	34
П р и л о ж е н и е 4. Оценка подачи дутьевых вентиляторов по расходу газообразного топлива и содержанию избыточного кислорода в дымовых газах...	36
П р и л о ж е н и е 5. Рекомендуемая форма таблицы для внесения результатов измерений по определению температуры и массовых расходов воздуха, перетекаемого через доступные проемы в наружной оболочке главного корпуса	40
П р и л о ж е н и е 6. Практические приемы выполнения измерений и обработки результатов по определению средней скорости в каналах	41
П р и л о ж е н и е 7. План отметки, на которой измеряется температура воздуха	42
П р и л о ж е н и е 8. Расчет экономического эффекта от поддержания оптимального тепловоздушного режима главного корпуса ГРЭС	43
П р и л о ж е н и е 9. Выводы по результатам стендовых исследований процесса формирования и развития конвективного потока у поверхности котла...	45

Подписано к печати 24.04.91

Формат 60x84 1/16

Печать офсетная Усл.печ.л.2,79 Уч.-изд.л. 2,7 Тираж 880 экз.

Заказ № 94/9:

Издат. № 91060

Производственная служба передового опыта эксплуатации
энергопредприятий ОРГЭС
105023, Москва, Семеновский пер., д.15

Участок оперативной полиграфии СПО ОРГЭС
109432, Москва, 2-й Кожуховский проезд, д.29, строение 6