

МИНИСТЕРСТВО ЭНЕРГЕТИКИ И ЭЛЕКТРИФИКАЦИИ СССР  
ТЕХНИЧЕСКОЕ УПРАВЛЕНИЕ ПО ЭКСПЛУАТАЦИИ ЭНЕРГОСИСТЕМ

---

**ИНСТРУКЦИЯ**  
**ПО НАЛАДКЕ И ПРОВЕРКЕ**  
**ДИСТАНЦИОННОЙ ЗАЩИТЫ**  
**ТИПА ПЗ-152**

ИЗДАТЕЛЬСТВО «ЭНЕРГИЯ»

МИНИСТЕРСТВО ЭНЕРГЕТИКИ И ЭЛЕКТРИФИКАЦИИ СССР

ТЕХНИЧЕСКОЕ УПРАВЛЕНИЕ ПО ЭКСПЛУАТАЦИИ ЭНЕРГОСИСТЕМ

ИНСТРУКЦИЯ  
ПО НАЛАДКЕ И ПРОВЕРКЕ  
ДИСТАНЦИОННОЙ ЗАЩИТЫ  
ТИПА ПЗ-152



ИЗДАТЕЛЬСТВО «ЭНЕРГИЯ»

МОСКВА

1966

ЛЕНИНГРАД

Составлено Бюро технической информации ОРГРЭС

УДК 621.316.925.2.004.5(083.96)

---

Автор инж. А. И. САВОСТЬЯНОВ

Редактор инж. В. А. СЕМЕНОВ

## ОГЛАВЛЕНИЕ

Предисловие . . . . .	4
Глава первая. <b>Описание защиты</b> . . . . .	5
1-1. Характеристика защиты . . . . .	5
1-2. Цепи переменного тока . . . . .	10
1-3. Цепи переменного напряжения . . . . .	14
1-4. Дистанционный орган защиты . . . . .	15
1-5. Схема оперативных цепей . . . . .	21
1-6. Действие защиты при различных видах повреж- дения . . . . .	25
Глава вторая. <b>Наладка и проверка защиты</b> . . . . .	28
2-1. Общие указания . . . . .	28
2-2. Объемы эксплуатационных проверок . . . . .	29
2-3. Внешний и внутренний осмотр элементов панели, проверка механической части реле и вспомога- тельных устройств . . . . .	30
2-4. Проверка состояния изоляции . . . . .	31
2-5. Проверка аппаратуры постоянного тока . . . . .	32
2-6. Проверка аппаратуры переменного тока и регули- ровка уставок . . . . .	35
2-7. Проверка схемы постоянного тока . . . . .	42
2-8. Комплексная проверка панели защиты с питанием от постороннего источника . . . . .	44
2-9. Проверка защиты рабочим током и напряжением . . . . .	49
2-10. Проверка правильности действия защиты на от- ключение выключателя и устройства сигнализации. Подготовка к включению . . . . .	52
Приложение 1. Паспорт-протокол на дистанционную за- щиту ПЗ-152 . . . . .	53
Приложение 2. Основные технические данные элементов защиты ПЗ-152 . . . . .	66
Приложение 3. Изменение схемы защиты ПЗ-152 для сети с малым током замыкания на землю . . . . .	70
Приложение 4. Монтажные схемы элементов защиты ПЗ-152 . . . . .	77
Приложение 5. Монтажная схема панели защиты ПЗ-152 . . . . .	77

## ПРЕДИСЛОВИЕ

Настоящая инструкция является вторым, переработанным изданием Инструкции по наладке и проверке дистанционной защиты типа ПЗ-152 издания 1959 г. В инструкцию внесены изменения, касающиеся последовательности, объема и содержания проверок в соответствии с «Типовым положением о видах, объеме и сроках проверок устройств релейной защиты и электроавтоматики в энергосистемах» (Сборник директивных материалов — электрическая часть, Госэнергоиздат, 1961) и с «Общей инструкцией по проверке устройств релейной защиты, электроавтоматики и вторичных цепей (Госэнергоиздат, 1961). Приведены объемы проверок реле всех типов, входящих в защиту ПЗ-152. Объем и последовательность проверки реле сопротивления установлены такими же, как и для всех реле сопротивления. Изменен порядок проверки отсутствия самоходов реле сопротивления. Составлен новый паспорт-протокол проверки защиты. Приведены монтажные схемы реле и защиты. Объем полной плановой проверки защиты сокращен с учетом опыта эксплуатации. Приведен рекомендуемый объем частичной проверки.

С выходом настоящего издания Инструкция по наладке и проверке дистанционной защиты типа ПЗ-152, вышедшая в 1959 г., может использоваться при проверках с учетом произведенных в настоящей инструкции изменений (разделы 2-1; 2-2 и 2-6). Остальные изменения имеют методологический и редакционный характер.

УТВЕРЖДАЮ:

*Зам. начальника Технического управления по эксплуатации энергосистем, главный специалист-электрик*

*П. УСТИНОВ*

## ГЛАВА ПЕРВАЯ

# О П И С А Н И Е   З А Щ И Т Ы

### 1-1. ХАРАКТЕРИСТИКА ЗАЩИТЫ

Дистанционная защита типа ПЗ-152 предназначена в основном для использования в сетях с малыми токами замыкания на землю в качестве защиты от всех видов повреждений, т. е. от двухфазных, трехфазных и двойных замыканий на землю.

Защита также может применяться в сетях с большими токами замыкания на землю в качестве защиты от междуфазных коротких замыканий.

Защита типа ПЗ-152 является трехступенчатой направленной дистанционной защитой с токовыми пусковыми органами. Первая и вторая ступени защиты выполнены дистанционными, а третья — токовой направленной. Первая и вторая ступени осуществляются одним дистанционным органом — реле типа КРС-111, действующим при всех видах коротких замыканий.

Для правильного замера сопротивления при любом виде повреждений с помощью вспомогательных реле осуществляются переключения в цепях тока и напряжения, в результате чего дистанционный орган всегда оказывается включенным на токи и напряжения петли короткого замыкания. С помощью других промежуточных реле дистанционный орган переключается с уставки первой зоны на уставку второй зоны.

Пусковые органы защиты, состоящие из четырех токовых реле и трех реле направления мощности, при возникновении повреждений в сети осуществляют запуск схемы защиты, выбор поврежденных фаз и управление вспомогательными реле, включающими дистанционный орган на токи и напряжения соответствующих фаз.

Для правильного действия защиты при двухфазном и трехфазном к. з. реле сопротивления включается на междуфазное напряжение и разность токов двух поврежденных фаз. При двойном замыкании на землю в сети с малым током замыкания на землю реле включается на фазное напряжение одной из поврежденных фаз и сумму токов  $I_{\phi} + kI_0$ , где  $I_{\phi}$  — ток поврежденной фазы;  $I_0$  — ток нулевой последовательности, проходящий в защите;  $k$  — коэффициент,

Таблица 1-1

## Технические данные защиты типа ПЗ-152

Параметры	Величина
Номинальные данные:	
$U_n$ постоянного тока, <i>в</i> . . . . .	220, 110, 48, 24
$U_n$ переменного тока 50 гц, <i>в</i> . . . . .	100
$I_n$ переменного тока, <i>а</i> . . . . .	5 или 1
Пределы сопротивления срабатывания, <i>ом</i> на фазу, при	
$I_n = 5 \text{ а}$ I зона . . . . .	0,15—7,5
II зона . . . . .	0,3—15
$I_n = 1 \text{ а}$ I зона . . . . .	0,75—37,5
II зона . . . . .	1,5—75
Десятипроцентная точность работы защиты при к. з. в I зоне в зависимости от уставки обеспечивается при токах, <i>а</i> (приведено к номинальному току 5 <i>а</i> ):	
для времени реле 4РП4 0,25—0,35 сек при сопротивлении, <i>ом</i> на фазу	
0,15 . . . . .	10—150
0,3 . . . . .	5—100
0,5 . . . . .	3—60
0,75 . . . . .	2—40
для времени реле 4РП4 0,14—0,17 сек при сопротивлении, <i>ом</i> на фазу	
0,15 . . . . .	16—150
0,3 . . . . .	8—100
0,5 . . . . .	5—60
0,75 . . . . .	3,5—40
Время возврата реле 4РП4, сек:	
нормальное . . . . .	0,14—0,17
увеличенное . . . . .	0,25—0,35
Время срабатывания реле 4РП5, сек . . . . .	
	0,04
Время срабатывания защиты в пределах I зоны ( $z_{к.з} \leq 0,7z_1$ ) при $z_1$ , равном 0,5 <i>ом</i> на фазу, сек . . . . .	
	0,2
Пределы времени срабатывания защиты, сек, для	
II зоны . . . . .	0,25—3,5
III зоны . . . . .	0,5—9
Мощность потребления цепи:	
тока при $I_n$ , <i>ва</i> на фазу . . . . .	16
переменного напряжения при $U_n$ , <i>ва</i> на фазу . . . . .	100

Параметры	Величина
Мощность потребления цепи постоянного тока, <i>вт</i> : в нормальном режиме . . . . . при срабатывании защиты . . . . .	5 130
Номинальный ток удерживания выходного реле <i>ИРП</i> , <i>а</i> . . . . .	1,2 или 4
Время термической устойчивости при 110% номинальных значений постоянного и переменного тока и переменного напряжения . .	Длительно
Сопротивление изоляции всех независимых цепей на корпус и между собой, <i>Мом</i> . . .	Не меньше 5
Электрическая прочность изоляции относительно корпуса при 50 <i>гц</i> в течение 1 <i>мин</i> , <i>в</i>	1 750

зависящий от соотношения сопротивлений прямой и нулевой последовательностей:

$$k = \frac{z_0 - z_1}{3z_1}.$$

Схема включения пусковых органов выполнена так, что при двойных замыканиях на землю (в сетях с малым током замыкания на землю) не менее чем в 67% (2/3) случаев осуществляется отключение только одной из двух точек повреждения.

Отключение только одной точки повреждения при двойных замыканиях на землю, как известно, повышает надежность электропитания потребителей, потому что сети с малым током замыкания на землю могут некоторое время работать с замыканием на землю в одной точке.

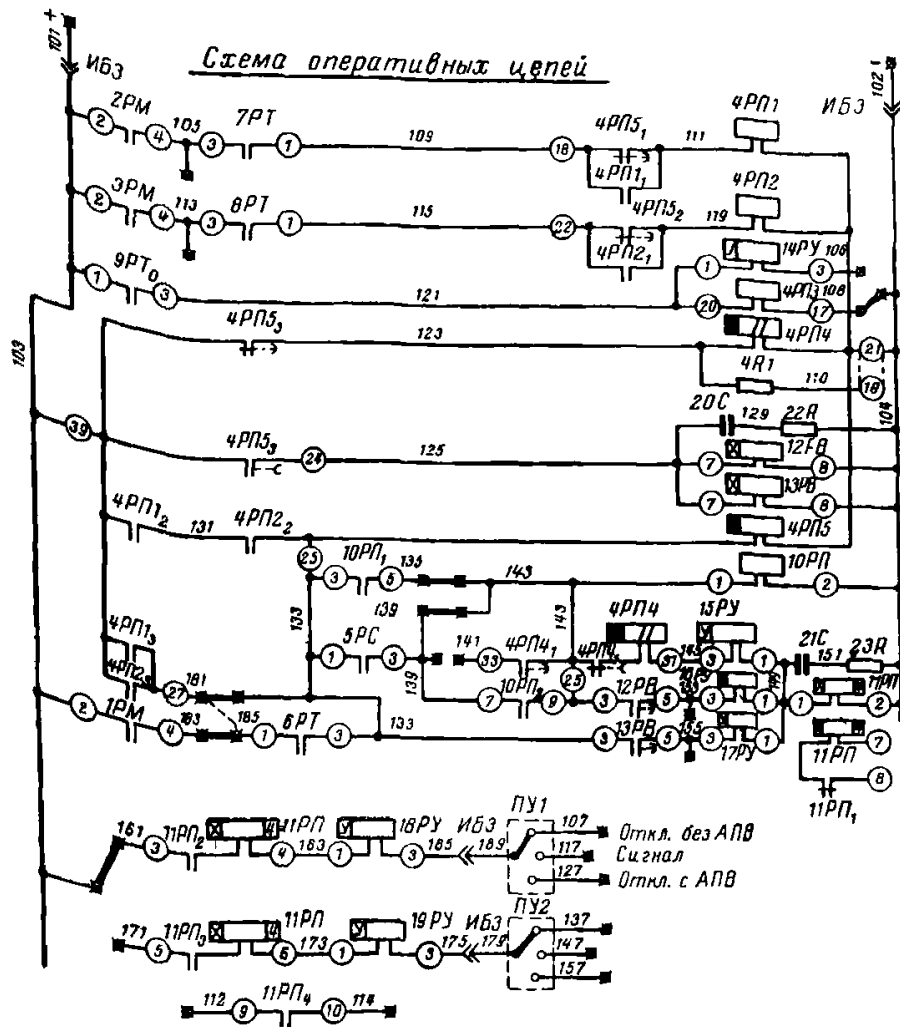
Первая ступень защиты выполнена без выдержки времени, вторая и третья имеют каждая отдельные реле времени.

Защита ПЗ-152 не имеет блокировки при качаниях, но схемой предусмотрена возможность блокирования первой и второй зоны защиты, для чего при необходимости может быть подключено отдельное устройство блокировки при качаниях. Основные данные защиты ПЗ-152 и перечень входящих в нее реле и аппаратов приведены в табл. 1-1 и 1-2.

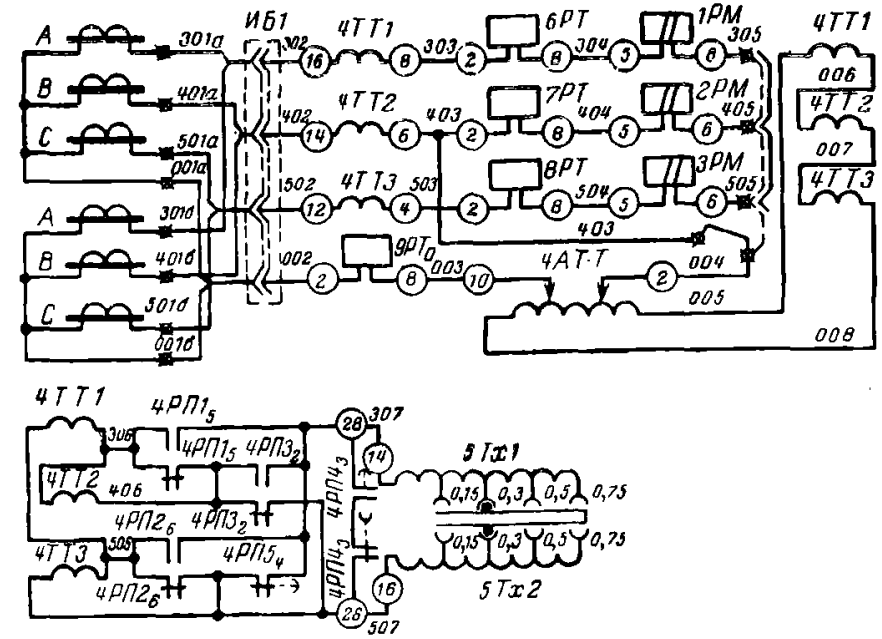
Схема защиты ПЗ-152 приведена на рис. 1-1, а общий вид панели и габаритные размеры — на рис. 1-2.

Защита смонтирована на стандартной металлической панели. Вся аппаратура расположена с лицевой стороны, а монтажные провода, соединяющие отдельные устройства защиты между собой и с рядами зажимов, расположены с задней стороны. В кожухе под номером 4 размещены все переключательные и вспомогательные проме-

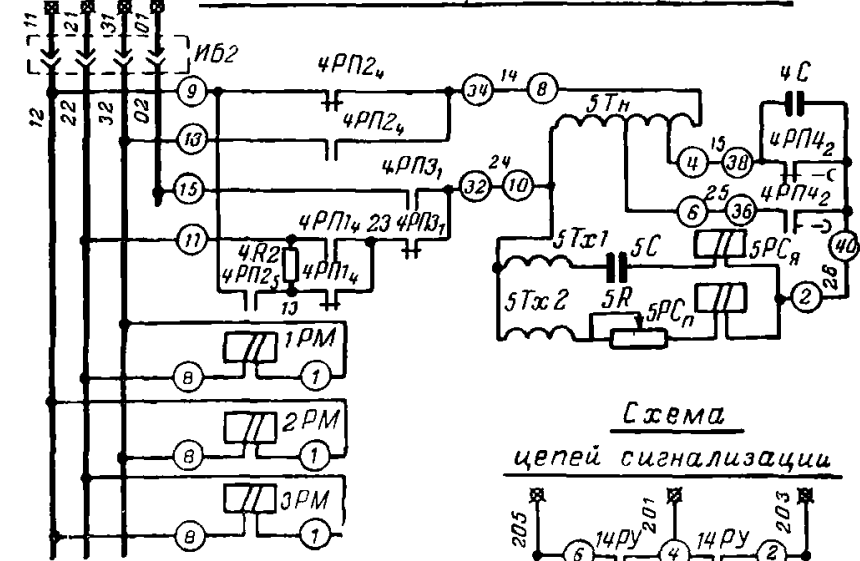




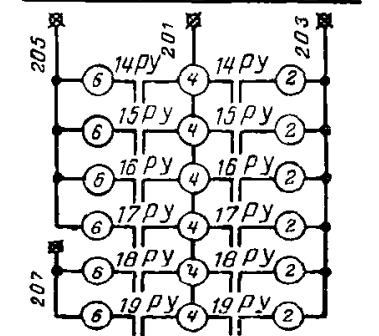
**Схема цепей переменного тока**



**Схема цепей переменного напряжения**



**Схема цепей сигнализации**



**Сборка зажимов панели**

104	114	124	134	144	154	164	174	184	194	204
105	115	125	135	145	155	165	175	185	195	205
106	116	126	136	146	156	166	176	186	196	206
107	117	127	137	147	157	167	177	187	197	207
108	118	128	138	148	158	168	178	188	198	208
109	119	129	139	149	159	169	179	189	199	209
110	120	130	140	150	160	170	180	190	200	210
111	121	131	141	151	161	171	181	191	201	211
112	122	132	142	152	162	172	182	192	202	212
113	123	133	143	153	163	173	183	193	203	213
114	124	134	144	154	164	174	184	194	204	214
115	125	135	145	155	165	175	185	195	205	215
116	126	136	146	156	166	176	186	196	206	216
117	127	137	147	157	167	177	187	197	207	217
118	128	138	148	158	168	178	188	198	208	218
119	129	139	149	159	169	179	189	199	209	219
120	130	140	150	160	170	180	190	200	210	220

Рис. 1-1. Принципиальная схема защиты ПЗ-152 (положение контактного состояния)

—х— — зажимы, предназначенные для установки различных перемычек; — — — — — замыкаемые при установке защиты в сетях с малыми токами; — — — — — с большими токами

тов указано для обесточивания реле).

— — — — — перемычки, включаемые при установке защиты в сетях замыкания на землю.

## Реле и аппараты, входящие в панель защиты ПЗ-152

Наименование и обозначение	Тип	Количество
Пусковые токовые реле (6РТ, 7РТ, 8РТ, 9РТ <sub>0</sub> )	ЭТ-523	4
Реле направления мощности (1РМ, 2РМ, 3РМ)	ИМБ-171А/1	3
Комплект трансформаторов и кодовых реле	—	1
Дистанционный орган (5РС)	КРС-111	1
Реле промежуточное (10РП)	РП-23 (ЭП-103)	1
Реле промежуточное выходное (11РП)	РП-253 (ЭП-133)	1
Реле времени: 12РВ 13РВ	ЭВ-122 ЭВ-134	1 1
Реле указательное (14РУ—19РУ)	РУ-21 (ЭС-21)	6
Конденсаторы 20С, 21С	МБГП 0,5 мкф	2
Сопротивления 22R, 23R	500 ом	2
Переключающие устройства (ПУ1, ПУ2)	На 3 положения	2
Блок испытательный (ИБ1—ИБ3)	БИ-4	3

жучные реле (4РП1—4РП5) и промежуточные трансформаторы тока (4ТТ1—4ТТ3, 4АТТ). Имеются два ряда зажимов: верхний ряд содержит неразъемные зажимы, а нижний — разъемные.

В том случае, когда токовый пуск защиты не может быть применен, например, из-за больших нагрузок, в защите следует установить дополнительные пусковые реле напряжения.

## 1-2. ЦЕПИ ПЕРЕМЕННОГО ТОКА

В цепи трансформаторов тока защиты непосредственно включены: первич-

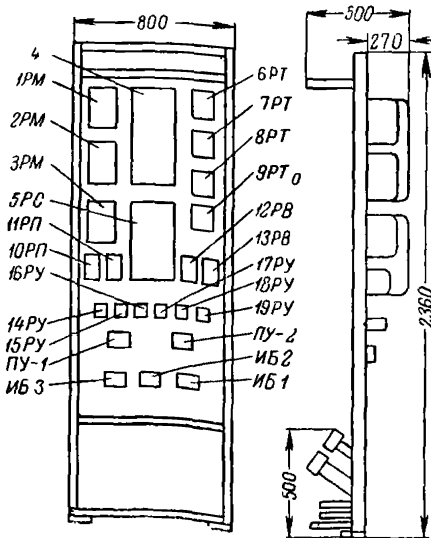


Рис. 1-2. Общий вид панели защиты типа ПЗ-152.

ные и компенсационные обмотки промежуточных трансформаторов тока  $4TT1$ ,  $4TT2$ ,  $4TT3$ , автотрансформатор  $4ATT$ , обмотки токовых пусковых реле  $6PT$ ,  $7PT$ ,  $8PT$ ,  $9PT_0$  и токовые обмотки реле направления мощности  $1PM$ ,  $2PM$ ,  $3PM$ .

Реле  $7PT$ ,  $2PM$ ,  $8PT$  и  $3PM$  осуществляют пуск защиты и совместно с реле  $9PT_0$  управляют включением дистанционного органа на токи и напряжения соответствующих фаз. Реле  $6PT$  и  $1PM$  являются дополнительными пусковыми реле и в сетях с малым током замыкания на землю служат лишь для повышения чувствительности третьей зоны защиты при двухфазных к. з. за понижающим трансформатором с соединением обмоток  $Y/\Delta$ . На стороне  $35\text{ кВ}$  при этом виде к. з. будут проходить токи повреждения во всех трех фазах, но в двух из них токи будут в 2 раза меньше, чем в третьей. Если больший ток проходит в фазе  $A$ , то реле  $7PT$  и  $8PT$ , включенные фазы  $B$  и  $C$ , в которых проходят токи в 2 раза меньше, могут не сработать, и защита откажет в действии. Для устранения этого запуск реле времени третьей зоны защиты дополнительно производится от реле  $6PT$  и  $1PM$ . При этом обеспечивается надежная работа защиты, так как при любом виде двухфазного к. з. в одном из трех токовых реле будет проходить большой ток.

При применении защиты в сетях с большим током замыкания на землю используется одно реле  $6PT$ . Реле  $1PM$  в этом случае не используется, так как двойные замыкания на землю в таких сетях маловероятны, а при двухфазных к. з. и двухфазных к. з. на землю фаз  $AC$  и  $AB$  выбор направления будет определяться реле  $2PM$  и  $3PM$ .

Схема включения реле тока  $6PT$  и  $8PT$  и реле мощности  $1PM$  и  $3PM$  на токи фаз  $A$  и  $C$ , а также реле тока  $9PT_0$  в нулевой провод токовых цепей одинакова при использовании защиты как в сетях с малым, так и в сетях с большим током замыкания.

При использовании защиты в сетях с малым током замыкания на землю установкой перемычки в токовых цепях в положение  $004—403$  реле  $7PT$  и  $2PM$  включаются на сумму токов фаз  $A$  и  $C$ . При междофазных к. з. такое включение аналогично включению в фазу  $B$ , а при двойных замыканиях на землю фаз  $AB$  или  $BC$  действует на отключение только та защита, через которую проходят токи в фазе  $A$  или  $C$ , поскольку токи этих фаз попадают в нулевой провод токовых цепей через обмотки реле  $7PT$  и  $2PM$ .

В обоих случаях, т. е. при двойных замыканиях на землю фаз  $AB$  или  $BC$ , защита с током в фазе  $B$  работать не будет, так как ток фазы  $B$  будет проходить через первичную обмотку трансформатора  $4TT2$ , перемычку  $403—004$ , автотрансформатор  $4ATT$ , обмотку реле  $9PT_0$  и через нулевой провод токовых цепей в фазу  $B$  трансформатора тока защиты.

При этом в случае двойного замыкания на землю фаз  $AB$  и  $BC$  реле  $7PT$  и  $2PM$  работать не будут, потому что через их обмотки не будет проходить ток. Таким образом, теоретически в 67% случаев обеспечивается отключение только одного места повреждения при двойном замыкании на землю. Одновременные отключения обеих точек замыкания на землю могут происходить при двойных замыканиях фаз  $AC$ .

При использовании защиты в сетях с большим током замыкания на землю, где двойные замыкания на землю в разных точках сети маловероятны, такое включение целесообразно, так как оно

не обеспечивает правильной работы защиты при двухфазных замыканиях на землю фаз *AB* и *BC*.

Поэтому реле *7PT* и *2PM* включаются на ток фазы *B* установкой переключки в токовых цепях в положение *004—505*.

Автотрансформатор *4АТТ* предназначен для изменения составляющей тока  $kI_0$ , подаваемого в дистанционный орган при замыканиях на землю. Выход автотрансформатора присоединен к дополнительным компенсационным обмоткам промежуточных трансформаторов тока *4ТТ1*, *4ТТ2*, *4ТТ3*, благодаря чему при замыканиях на землю увеличивается намагничивающая сила этих трансформаторов.

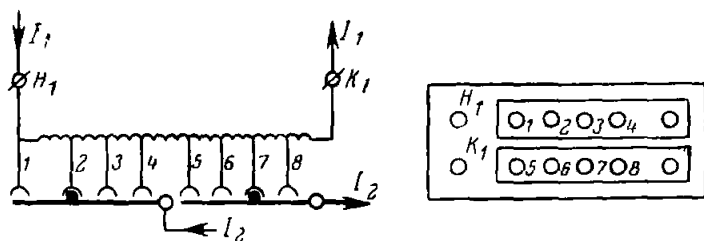


Рис. 1-3. Схема внутренних соединений и панелька отпаяк автотрансформатора *4АТТ*.

Величина компенсации определяется соотношением сопротивлений прямой и нулевой последовательности и устанавливается на автотрансформаторе включением необходимого числа витков штепсельными винтами на панельке отпаяк (рис. 1-3). Значения коэффициента трансформации  $k_T$ , равного отношению вторичного тока автотрансформатора к первичному, в зависимости от положения штепсельных винтов на панельке отпаяк приведены в табл. 1-3.

Переключение дистанционного органа по токовым цепям производится во вторичных цепях установленных для этой цели промежуточных трансформаторов тока *4ТТ1*, *4ТТ2*, *4ТТ3*. Такое решение вызвано следующими причинами:

а) необходимостью снижения величин переключаемых токов для того, чтобы было возможно переключать цепи без разрыва контактами обычных кодовых реле. Величины вторичных токов трансформаторов *4ТТ1*, *4ТТ2*, *4ТТ3* в 25 раз меньше первичных, проходящих в цепях измерительных трансформаторов тока защиты;

б) при более высоких напряжениях в коммутируемых цепях (в 25 раз) соответственно снижается влияние переходных сопротивлений цепи переключения, благодаря чему уменьшаются погрешности дистанционного реле;

в) необходимостью включения дистанционного органа при двухфазных и трехфазных к. з. на разность токов двух фаз, а при замыканиях на землю — на фазный ток с компенсацией тока нулевой последовательности.

Вторичные обмотки промежуточных трансформаторов тока соединены в треугольник, у которого нормально закорочены все фазы контактами переключающих реле *4РП1*, *4РП2*, *4РП3*.

При этом контакт реле *4РП1*<sub>5</sub> шунтирует обмотку трансформатора *4ТТ2*, контакт реле *4РП2*<sub>6</sub> — обмотку трансформатора *4ТТ3*,

обмотка трансформатора  $4TT1$  шунтируется через размыкающие контакты  $4РП1_5$ ,  $4РП3_2$  и  $4РП2_6$ .

Переключение цепей тока по фазам осуществляется переключательными контактами  $4РП1_5$ ,  $4РП2_6$  и  $4РП3_2$  (см. рис. 1-1).

Реле  $4РП2$  управляется контактами реле  $3РМ$  и  $8РТ$ , токовые обмотки которых включены на ток фазы  $C$ . Эти реле четко работают и определяют вид и направление повреждения как при междуфазных к. з., так и при двойных замыканиях на землю. Их действие возможно только при прохождении тока в фазе  $C$ .

Реле  $4РП1$  управляется контактами реле  $2РМ$  и  $7РТ$ , токовые обмотки которых в защите, предназначенной для использования в сетях с малым током замыкания на землю, включены на сумму токов фаз  $A$  и  $C$ , так как в этом случае перемычка в токовых цепях устанавливается в положение  $403-004$ .

Реле  $7РТ$  и  $2РМ$  будут действовать четко при междуфазных к. з., затрагивающих фазу  $B$ , правильно определяя вид и направление повреждения, а также при двойных замыканиях на землю, когда ток проходит только в одной фазе ( $A$  или  $C$ ). Если же при двойном замыкании на землю через защиту будет проходить ток только в фазе  $B$ , реле  $7РТ$  и  $2РМ$ , как было показано выше, работать не будут.

Однако при двойных замыканиях на землю фаз  $AC$ , когда ток одновременно проходит в фазах  $A$  и  $C$  защиты, реле  $7РТ$  и  $2РМ$  перестают четко определять вид и направление повреждения, так как сумма токов фаз  $A$  и  $C$  определяется током нулевой последовательности, величина и направление которого может быть различной в зависимости от места замыкания на землю фаз  $A$  и  $C$ .

Поэтому, чтобы при двойных замыканиях на землю фаз  $A$  и  $C$  исключить включение дистанционного органа  $5РС$  на токи и напряжения, не соответствующие виду повреждения, схема переключений в цепях тока и напряжения защиты выполнена так, что при замыканиях на землю, т. е. при работе реле  $4РП3$ , включение дистанционного органа на ток и напряжение петли к. з. зависит только от положения реле  $4РП2$  и не зависит от положения реле  $4РП1$ .

Таблица 1-3

Значения коэффициента  $k_T$  автотрансформатора  $4АТТ$  при различных положениях винтов на панелик отпак

Винты на панелик отпак ввернуты в гнезда	1-8	1-7	1-6	1-5	2-8	2-7	2-6	2-5	3-8	3-7	3-6	3-5	4-8	4-7	4-6	4-5	
	$k_T = \frac{I_2}{I_1}$	0,95	0,92	0,88	0,84	0,805	0,77	0,73	0,695	0,66	0,62	0,585	0,55	0,51	0,47	0,44	0,4

Как сказано выше, реле  $4РП2$  управляется контактами реле  $8РТ$  и  $3РМ$ , которые работают при замыканиях на землю так же четко, как и при междуфазных к. з.

При использовании защиты в сетях с большим током замыкания на землю обмотки реле  $7РТ$  и  $2РМ$  включаются на ток фазы  $B$ , так как перемычка в токовых цепях ставится в положение  $505-004$ .

Реле  $4РП1$  при переключении своих контактов дешунтирует обмотки трансформаторов  $4ТТ2$  и  $4ТТ1$ , реле  $4РП2$  дешунтирует обмотки трансформаторов  $4ТТ3$  и  $4ТТ1$ ; при срабатывании одновременно реле  $4РП1$  и  $4РП2$  дешунтируются обмотки трансформаторов  $4ТТ2$  и  $4ТТ3$ .

Переключающие реле  $4РП1$  и  $4РП2$  срабатывают при междуфазных к. з. и при этом обеспечивают включение дистанционного реле на разность токов фаз:  $I_A - I_B$  (реле  $4РП1$ ),  $I_C - I_A$  (реле  $4РП2$ ),  $I_C - I_B$  (реле  $4РП1$  и  $4РП2$ ).

При замыканиях на землю срабатывает реле  $4РП3$  и закорачивает обмотку трансформатора  $4ТТ2$ , чем исключает подачу тока фазы  $B$  в дистанционный орган. В зависимости от вида двойного замыкания на землю дополнительно срабатывает реле  $4РП1$  или  $4РП2$  или одновременно оба реле. Если срабатывает реле  $4РП3$ , то, независимо от положения реле  $4РП1$ , дистанционный орган будет включен на ток  $I_A + kI_0$ , а при одновременном срабатывании реле  $4РП3$  и  $4РП2$  или всех трех реле  $4РП3$ ,  $4РП2$  и  $4РП1$  дистанционный орган будет включен на ток  $I_C + kI_0$ .

Таким образом, при замыканиях на землю выбор фазы тока не зависит от положения реле  $4РП1$ , а определяется положением реле  $4РП2$  (при одновременном срабатывании реле  $4РП3$ ). Необходимость такого решения рассмотрена ниже в разделе, где описывается схема оперативных цепей.

Контакт  $4РП5_4$  предназначен для шунтирования токовых цепей дистанционного органа до окончания работы переключающих реле  $4РП1$  и  $4РП2$ , чем создается замедление в подводе тока по сравнению с напряжением, благодаря чему на реле тормозной момент создается раньше рабочего.

Контакты реле  $4РП4_3$  выполняют аналогичную функцию при переключении дистанционного органа с уставки I зоны на уставку II зоны, что осуществляется в цепях напряжения другими контактами реле  $4РП4$ .

Переключательные контакты  $4РП1_5$ ,  $4РП2_6$ ,  $4РП3_2$  и  $4РП4_3$  выполнены мостящего типа и обеспечивают у первых трех реле переключение токовых цепей без разрыва, а у реле  $4РП4$  надежное закорачивание токовой цепи дистанционного реле на время переключения уставки. Для удобства эксплуатации присоединение цепей тока защиты к измерительным трансформаторам тока осуществляется через контакты испытательного блока  $ИБ1$ .

### 1-3. ЦЕПИ ПЕРЕМЕННОГО НАПРЯЖЕНИЯ

В схему цепей переменного напряжения входят обмотки напряжения трех реле направления мощности  $1РМ$ ,  $2РМ$ ,  $3РМ$ , включенных по 90-градусной схеме, дистанционный орган  $5РС$  со всеми элементами, кроме первичных обмоток трансреакторов  $5Тх1$  и  $5Тх2$ , входящих в цепи тока, и переключающие контакты промежуточных реле  $4РП1$ ,  $4РП2$ ,  $4РП3$ ,  $4РП4$ .

При этом, как и в цепях тока, при замыканиях на землю включение дистанционного органа на напряжение фаз  $U_A$  или  $U_C$  определяется только положением контактов реле  $4P2$  (при одновременном срабатывании реле  $4P3$ ).

Схемой включения дистанционного органа предусматривается создание в нормальном режиме дополнительно к усилию противодействующей пружины небольшого удерживающего момента от напряжения, который обеспечивает на реле надежное размыкание контактов. Обусловленные этим напряжением токи, длительно проходящие в обмотках реле, имеют небольшие значения и удовлетворяют условиям термической устойчивости обмоток.

Удерживающее напряжение подводится от фаз  $A$  и  $B$  через размыкающие контакты  $4P1_4$ ,  $4P2_4$ ,  $4P3_1$  и сопротивление  $4R2$  величиной примерно 1000 ом. Наличие на реле удерживающего момента от напряжения гарантирует также более быстрое размыкание контактов реле  $5PC$  в схеме после действия защиты, чем снижается возможность их подгорания. Переключение уставок дистанционного реле  $5PC$  с I зоны на II выполняется контактами  $4P4_2$ . Конденсатор  $4C$  предназначен для устранения возможных «клевков» реле  $5PC$  при срабатывании реле  $4P4$ .

Цепи напряжения защиты подключаются к измерительным трансформаторам напряжения через контакты испытательного блока  $ИБ2$ .

#### 1.4. ДИСТАНЦИОННЫЙ ОРГАН ЗАЩИТЫ

Как указывалось выше, в защите имеется только один дистанционный орган, который в нормальном режиме включен на напряжение удерживания, а при возникновении повреждений на защищаемой линии к нему подводятся необходимые сочетания напряжений и токов петли короткого замыкания.

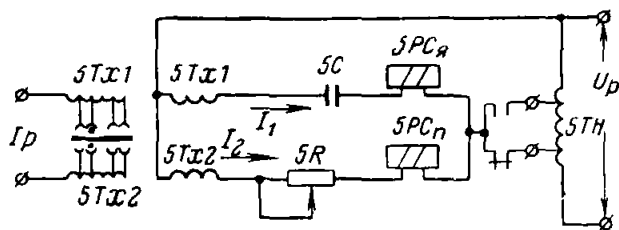


Рис. 1-4. Принципиальная схема дистанционного реле типа КРС-111.

$5PC_R$  и  $5PC_n$  — обмотки реле;  $5Tx_1$  и  $5Tx_2$  — трансреакторы;  $5TH$  — регулировочный автотрансформатор напряжения;  $5C$  — конденсатор;  $5R$  — регулируемое сопротивление.

Нормально цепи реле подготовлены для действия с уставкой I зоны, а при запуске защиты цепи реле в соответствующий момент переключаются на уставку II зоны. В качестве дистанционного органа защиты применено реле полного сопротивления типа КРС-111 в модификации, предназначенной для использования в схеме защиты ПЗ-152 (рис. 1-4).

Реле имеет один контакт, который замыкается, когда полное сопротивление на зажимах реле становится ниже уставки срабатывания. Реагирующим органом реле является четырехполюсная индукционная система с алюминиевым ротором (барабанчиком), на которой размещены две обмотки:  $5PC_{я}$ , состоящая из четырех катушек, расположенных на ярме магнитопровода, и  $5PC_{п}$ , состоящая из двух катушек, расположенных на полюсах. Каждая обмотка реле создает свой магнитный поток; эти потоки сдвинуты в пространстве на  $90^\circ$  и имеют сдвиг по фазе, определяемый углом сдвига между токами, проходящими по обмоткам.

Обмотки  $5PC_{я}$  и  $5PC_{п}$  совместно с вторичными обмотками трансреакторов  $5Tx1$  и  $5Tx2$ , конденсатором  $5C$  и сопротивлением  $5R$  включены в две параллельные ветви, присоединенные к регулировочному автотрансформатору напряжения  $5TH$ . В результате этого в каждой из обмоток реле действуют составляющая напряжения от автотрансформатора  $5TH$ , пропорциональная  $U_p$  и э. д. с. от трансреакторов  $5Tx1$  (в обмотке  $5PC_{я}$ ) и  $5Tx2$  (в обмотке  $5PC_{п}$ ), пропорциональные соответственно  $k_1 I_p$  и  $k_2 I_p$ . Трансреакторы  $5Tx1$  и  $5Tx2$  включаются так, чтобы в обмотках  $5PC_{я}$  и  $5PC_{п}$  действовали напряжения

$$U_{я} = U_p + k_1 I_p; \quad U_{п} = U_p - k_2 I_p,$$

где  $U_p$  и  $I_p$  — напряжение и ток, подводимые к реле;  
 $k_1$  и  $k_2$  — коэффициенты пропорциональности между током  $I_p$  в первичных обмотках трансреакторов  $5Tx1$  и  $5Tx2$  и вторичной э. д. с. этих трансреакторов.

Трансреакторы имеют воздушный зазор и их вторичная э. д. с.  $k_1 I_p$  ( $k_2 I_p$ ) сдвинута на  $90^\circ$  относительно тока  $I_p$  (рис. 1-5), т. е. коэффициенты  $k_1$  и  $k_2$  имеют размерность индуктивных сопротивлений.

Первичные обмотки трансреакторов  $5Tx1$  и  $5Tx2$  имеют отпайки, при помощи которых можно изменять значения коэффициентов  $k_1$  и  $k_2$ . Параметры реле подобраны так, что емкость конденсатора  $5C$  (см. рис. 1-4) превосходит индуктивность обмотки  $5PC_{я}$ , поэтому полное сопротивление цепи этой обмотки имеет емкостный характер с углом  $\beta_1$ , равным примерно  $25^\circ$ .

Сопротивление цепи обмотки  $5PC_{п}$ , наоборот, имеет индуктивный характер с углом  $\beta_2$ , величина которого может регулироваться сопротивлением  $5R$  в пределах  $60-70^\circ$  и устанавливается обычно равным  $65^\circ$ , вследствие чего сумма углов  $\beta_1$  и  $\beta_2$  равна  $90^\circ$ .

Ток в обмотке  $5PC_{я}$  равен геометрической сумме токов  $I_{яи} + I_{яп}$ , аналогично ток в обмотке  $5PC_{п}$  равен  $I_{пю} + I_{пи}$ . Ниже рассматриваются моменты в реле от токов, проходящих в обмотках ярма и полюсов, создаваемые взаимодействием токов  $I_{пю}$  и  $I_{пю}$ ;  $I_{яи}$  и  $I_{пи}$ ;  $I_{пю}$  и  $I_{пи}$ ;  $I_{яи}$  и  $I_{пю}$ ;

$$M_1 = -k' I_{яи} I_{пи} \sin 90^\circ = -k'_1 I_p^2;$$

$$M_2 = k'' I_{яю} I_{пю} \sin 90^\circ = k''_2 U_p^2;$$

$$M_3 = -k_3 I_{яи} I_{пю} \sin \beta;$$

$$M_4 = k_4 I_{пи} I_{яю} \sin \alpha.$$

Сумма моментов  $M_3$  и  $M_4$  равна нулю, поскольку они равны по величине и противоположны по знаку.



$\alpha = \beta = 90^\circ + \beta_1 + \psi$  и  $k_3 = k_4$ , если на трансреакторах  $5Tx1$  и  $5Tx2$  установлены одинаковые отпайки.

Следовательно, результирующий момент на реле равен сумме моментов  $M_1$  и  $M_2$ , т. е. определяется разностью квадратов напряжения и тока.

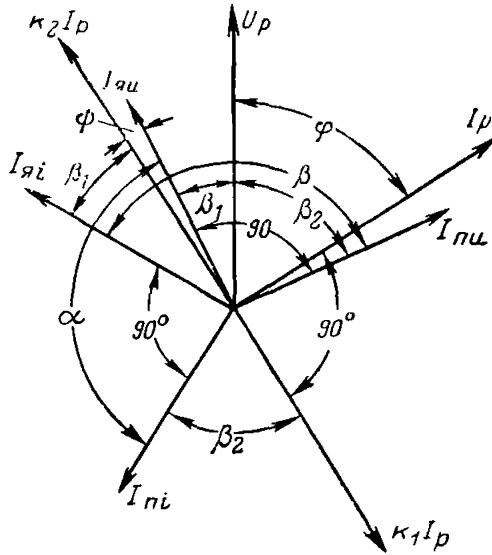


Рис. 1-5. Векторная диаграмма токов и напряжений дистанционного реле типа КРС-111.

$k_1 I_p$  и  $k_2 I_p$  — э. д. с. трансреакторов  $5Tx1$  и  $5Tx2$ ;  $I_{\nu u}$  и  $I_{\pi u}$  — токи в обмотках ярма и полюсов, обусловленные напряжением  $U_p$ ;  $I_{\pi i}$  и  $I_{\nu i}$  — токи в обмотках ярма и полюсов, обусловленные током  $I_p$ .

Характеристика такого реле, как известно, имеет вид окружности с центром в начале координат (кривые 1—4 на рис. 1-6). Если же на трансреакторах  $5Tx1$  и  $5Tx2$  установлены различные отпайки, то  $k_3 \neq k_4$ , моменты  $M_3$  и  $M_4$  не уравниваются, и характеристика реле оказывается смещенной по оси  $x$  (кривые 5—16 на рис. 1-6). Значения уставок приведены в табл. 1-4. Схема соединений трансреакторов  $5Tx1$  и  $5Tx2$  приведена на рис. 1-7. Цифры, выбитые на металлических пластинках против отверстий отпаек, означают величину сопротивления срабатывания реле КРС-111 в омах на фазу по оси  $x$  (для трансреактора  $5Tx1$ ) и по оси  $-x$  (для трансреактора  $5Tx2$ ) при минимальной уставке на реле по цепям напряжения, т. е. при включении полного числа витков на автотрансформаторе  $5TH$  по цепи I зоны.

Трансреакторы  $5Tx1$  и  $5Tx2$  имеют следующие значения отпаек: 0,15, 0,3, 0,5 и 0,75 ом на фазу.

В зависимости от конкретных условий выбора уставок защиты могут быть использованы любые из приведенных на рис. 1-6 характеристик реле КРС-111.

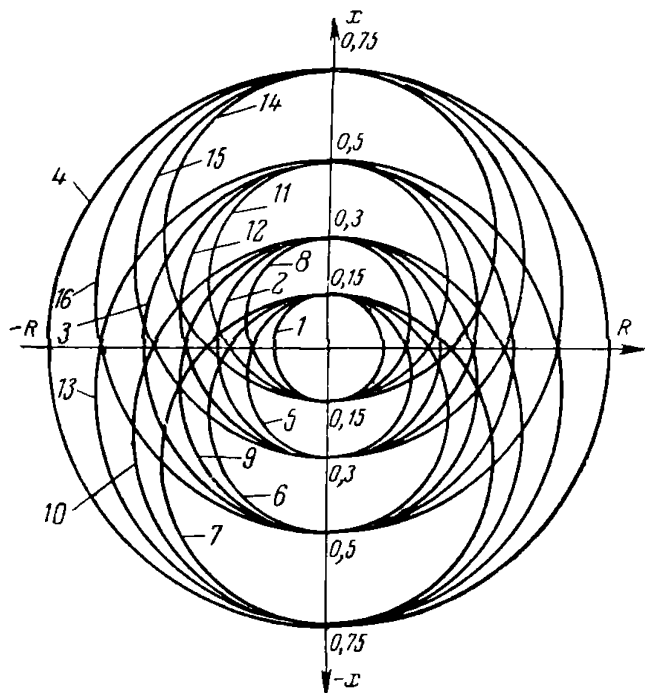


Рис. 1-6. Характеристики  $z_{ср} = f(\varphi)$  дистанционного реле КРС-111 при различных отпайках на трансреакторах  $5Tx1$  и  $5Tx2$  (табл. 1-4).

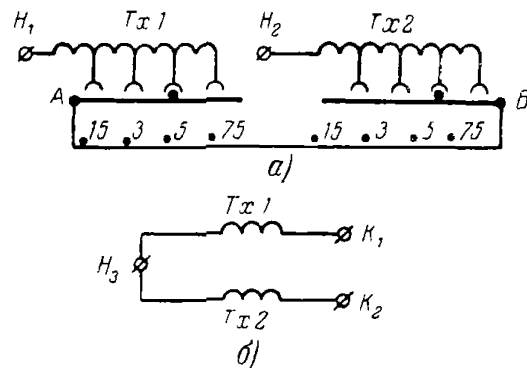


Рис. 1-7. Схема соединений трансреакторов  $5Tx1$  и  $5Tx2$  реле КРС-111.  
а — первичные обмотки; б — вторичные обмотки.

Таблица 1-4

**Значения уставок на трансреакторах 5Тх1 и 5Тх2  
реле КРС-111 для кривых рис. 1-6**

Характеристики		1	2	3	4	5	6	7	8
Уставки, ом на фазу	5Тх1	0,15	0,3	0,5	0,75	0,15	0,15	0,15	0,3
	5Тх2	0,15	0,3	0,5	0,75	0,3	0,5	0,75	0,15
Характеристики		9	10	11	12	13	14	15	16
Уставки, ом на фазу	5Тх1	0,3	0,3	0,5	0,5	0,5	0,75	0,75	0,75
	5Тх2	0,5	0,75	0,15	0,3	0,75	0,15	0,3	0,5

Изменение отпаек трансреакторов осуществляется в их первичных обмотках и поэтому не вызывает изменения сопротивлений контуров обмоток реле и фазовых углов этих сопротивлений.

Воздушный зазор трансреакторов перекрыт клинообразными пластинами из пермаллоя, что необходимо для компенсации влияния нелинейности цепей со стальными сердечниками. При больших индукциях в магнитопроводе пермаллоевые клинья насыщены и не оказывают влияния на работу реле, а при малых индукциях насыщение клиньев резко снижается и увеличение их магнитной проницаемости компенсирует снижение проницаемости в магнитопроводе, благодаря чему сохраняется линейная зависимость вторичной э. д. с. от первичного тока трансреактора в большем диапазоне токов и снижается ток точной работы реле.

Для изменения воздушных зазоров трансреакторов предусмотрены магнитные шунты с возможностью изменения их положения.

Изменением отпаек трансреакторов осуществляется грубая регулировка уставки дистанционного реле. Точная регулировка уставки производится посредством автотрансформатора напряжения 5ТII (рис. 1-8).

При помощи автотрансформатора изменяется величина  $U_p$ , подводимая к обсьм обмоткам реле КРС-111.

Автотрансформатор 5ТII позволяет изменять уставки реле небольшими ступенями в пределах до 10-кратной, установленных отпайками на трансреакторах (по цепи зоны). Первичная обмотка  $\omega_1$  служит для грубой регулировки уставок I и II зон, обмотка  $\omega_2$  — для точной регулировки уставки в I зоне, а обмотка  $\omega_3$  — для точной регулировки уставки во II зоне. Пример выбора витков обмоток для заданных уставок на реле КРС-111 рассмотрен ниже.

Зависимость сопротивления срабатывания от тока для реле КРС-111 с характеристиками, центр которых совпадает с началом координат, приведена на рис. 1-9.

Токи точной работы реле КРС-111 в полной схеме защиты зависят от уставки реле по току и от времени, отведенного для действия реле, т. е. от времени возврата якоря реле 4РП4, которое осуществляет переключение дистанционного органа на уставку II зоны.

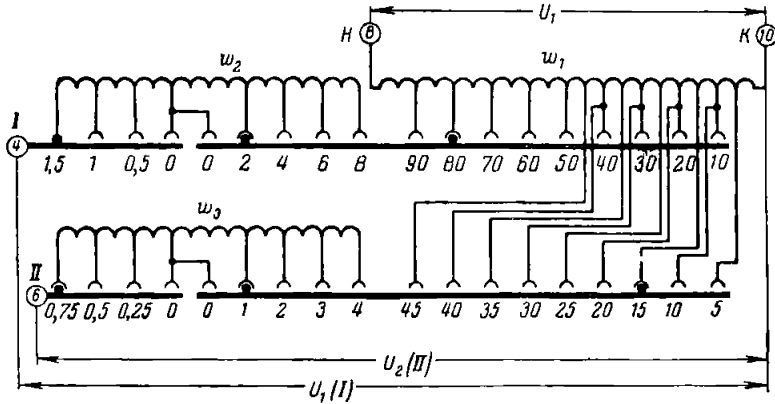


Рис. 1-8. Схема регулировочного автотрансформатора напряжения 5ТН.

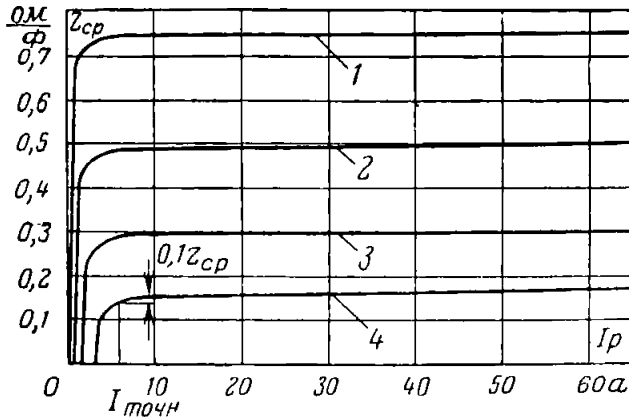


Рис. 1-9. Характеристика  $z_{cp} = f(I)$  реле КРС-111. Кривые 1, 2, 3, 4 даны для уставок на 5Тх1 и 5Тх2 соответственно 0,75, 0,5, 0,3, 0,15 ом.

Значения токов точной работы в зависимости от уставки на трансреакторах 5Тх1 и 5Тх2 и от времени переключения приведены в табл. 1-5.

Для защиты, выполненной с номинальным током 1 а, все величины токов табл. 1-5 должны быть уменьшены в 5 раз.

Таблица 1-5

Токи точной работы дистанционного реле 5РС  
типа КРС-111

Уставки на 5Тх1 и 5Тх2, ом на фазу	Токи точной работы, а		
	При отсутствии ограничения	При времени ограничения действия реле (время воз- врата якоря реле 4РП4)	
		0,25—0,35 сек	0,14—0,17 сек
0,15	5,5	10	16
0,3	2,7	5	8
0,5	1,6	3	5
0,75	1,1	2	3,5

## 1-5. СХЕМА ОПЕРАТИВНЫХ ЦЕПЕЙ

Схема оперативных цепей защиты может быть разделена на три основные части (см. рис. 1-1).

**Управление переключающими реле.** Переключающие реле 4РП1, 4РП2 и 4РП3, осуществляющие включение дистанционного органа 5РС на напряжение и ток петли короткого замыкания, управляются соответственно контактами следующих реле 2РМ и 7РТ, 3РМ и 8РТ, 9РТ0.

В цепи обмоток реле 4РП1 и 4РП2 введены размыкающие контакты реле 4РП5, которое срабатывает с замедлением порядка 1,5 периодов при замыкании контактов реле 4РП1 и 4РП2. Параллельно размыкающим контактам 4РП5<sub>1</sub> и 4РП5<sub>2</sub> включены замыкающие контакты 4РП1<sub>1</sub> и 4РП2<sub>1</sub> соответственно. Благодаря такому включению контактов осуществляется фиксация первоначального вида повреждения и предотвращаются последующие переключения в схеме, например при переходах двухфазных к. з. в трехфазные.

Наличие фиксации исключает возможное кратковременное снятие питания с реле времени, т. е. сброс времени защиты и, как следствие, неселективное действие защиты при переходах к. з. из одного вида в другой.

При отсутствии фиксации в цепях реле 4РП1 и 4РП2 было бы возможно кратковременное замыкание контактов дистанционного органа (так называемый «клевок») в момент переключения его цепей по фазам из-за запаздывания подачи в схему этого органа напряжения по сравнению с током, если бы это переключение произошло после срабатывания реле 4РП5.

Наряду с положительными сторонами применение фиксации имеет недостаток, который заключается в возможном загромождении защиты, что может иметь место при к. з. с токами, близкими к токам срабатывания пусковых органов, управляющих переключающими реле, когда появляется разновременность замыкания их контактов.

Если разновременность действия пусковых органов разных фаз превышает время срабатывания реле 4РП5, то при использовании фиксации это может привести к подаче в схему дистанционного

органа несоответствующих виду к. з. токов и напряжений, что может вызвать отказ в действии I и II зон защиты. Поскольку подобное явление может иметь место при токах  $(1 \div 1,2) I_{ср}$ , защита в этом случае при действии по I или II зоне будет загроубляться на 10—20%.

Однако учитывая, что при к. з. в пределах I и II зоны кратность тока к. з. для пусковых органов значительно превышает указанную величину, то с этим недостатком, как правило, можно не считаться.

Обмотка переключающего реле *4РПЗ*, управляемого реле нулевой последовательности *9РТ<sub>0</sub>*, присоединяется к «минусу» через съемную перемычку *108—104*. Эта перемычка устанавливается в защите сетей с малым током замыкания на землю и отсутствует в защите сетей с большим током замыкания на землю, когда реле *4РПЗ* не используется, так как в этих сетях защита предназначена для действия только при многофазных к. з.

Указательное реле *14РУ* служит для указания пуска защиты при двойном замыкании на землю; обмотка его подключается через съемную перемычку *106—104*. Если необходимо, чтобы реле *14РУ* работало только при действии защиты на отключение, то вместо перемычки включаются свободные контакты выходного реле *11РП*.

**Управление вспомогательными реле и реле времени.** Вспомогательное реле *4РП5* выполняет в защите следующие функции:

а) фиксацию вида повреждения контактами *4РП5<sub>1</sub>* и *4РП5<sub>2</sub>* в цепях обмоток переключающих реле *4РП1* и *4РП2*;

б) запуск реле времени II зоны *12РВ* и III зоны *13РВ*;

в) подачу тока в схему дистанционного органа *5РС* после окончания всех переключений по фазам и после подачи на него напряжения;

г) управление вспомогательным реле *4РП4*, которое с заданным замедлением производит переключение дистанционного органа с уставки I зоны на уставку II зоны.

При использовании защиты в сетях с малым током замыкания на землю устанавливаются перемычки *181—183* и *183—185* (см. рис. 1-1). В этом случае вспомогательное реле *4РП5* запускается при действии любого из переключающих реле *4РП1* или *4РП2*, т. е. при замыкании контактов *4РП1<sub>3</sub>* или *4РП2<sub>3</sub>*, а также при срабатывании реле *1РМ* и *6РТ*, которые включены на ток фазы А. Следовательно, реле *4РП5* будет срабатывать при прохождении токов в трех фазах, в любых двух фазах или в одной из фаз А или С. Реле *4РП5* не будет работать при прохождении тока только в одной фазе В по причинам, изложенным выше.

При использовании защиты в сетях с большим током замыкания на землю вместо двух перемычек устанавливается одна: *181—185*. При этом запуск вспомогательного реле *4РП5* будет происходить только при многофазных к. з., когда одновременно работают любые два реле: *4РП1*, *4РП2* и *6РТ*, т. е. через следующие контакты *4РП1<sub>2</sub>* и *4РП2<sub>2</sub>*, *4РП1<sub>3</sub>* и *6РТ*, *4РП2<sub>3</sub>* и *6РТ*.

Запрещение пуска реле *4РП5* при прохождении тока только в одной фазе предусмотрено с целью предупреждения отказа защиты при переходе однофазных к. з. в многофазные.

Реле *4РП5* типа КДР-3 в заводском исполнении имеет замедление на срабатывание порядка 1,5 периодов и соответственно время возврата примерно 5 периодов.

Замедление при срабатывании необходимо для четкой фиксации вида повреждения и для того, чтобы подавать в схему дистанционного органа ток после окончания переключений по фазам и после подачи к нему напряжения.

Опыт эксплуатации защиты ПЗ-152 показал, что величина замедления на срабатывание реле 4РП5 в заводском исполнении в ряде случаев недостаточна, что приводит к срыву фиксации реле 4РП1 и 4РП2, а также к кратковременным «клевам» дистанционного органа. Указанный недостаток может быть устранен путем замены реле 4РП5 на реле другого типа, имеющее большее время срабатывания, что, естественно, не всегда возможно.

Поэтому можно, как это принято в Мосэнерго, изменять схемы управления реле 4РП5 на всех защитах ПЗ-152, используемых в сетях с малым током замыкания на землю, в результате чего устранен этот недостаток. Рекомендации по изменению схемы приведены в приложении 3.

Вспомогательное реле 4РП4 служит для переключения дистанционного органа защиты с уставки I зоны на уставку II зоны и управляется размыкающим контактом 4РП5<sub>3</sub>. Реле 4РП4 типа КДР-3 имеет замедление при возврате порядка 0,15 сек. Для увеличения времени переключения реле 5РС на уставку II зоны в случаях, когда это необходимо, в схеме предусмотрено добавочное сопротивление 4Р1, которое перемычкой 110—104 может быть включено параллельно обмотке реле 4РП4. При этом время возврата реле 4РП4 увеличивается до 0,25—0,35 сек.

В защите применены отдельные реле времени для II зоны 12РВ типа ЭВ-122 и для III зоны — 13РВ типа ЭВ-134. Это уменьшает погрешности реле времени II зоны и обеспечивает возможность установки в случае необходимости выдержки времени I зоны путем использования проскальзывающего контакта реле 12РВ. Для облегчения условий работы контакта 4РП5<sub>3</sub> параллельно обмоткам реле времени включен искрогасительный контур из сопротивления 22R и конденсатора 20С.

**Цепи действия на отключение.** Отключающий импульс на выключатели дает выходное промежуточное реле 11РП, рассчитанное для действия на два выключателя и имеющее одну основную обмотку, посредством которой оно приводится в действие, и три дополнительные, — две из них включены последовательно в цепи отключающих катушек выключателей для обеспечения надежности отключения последних. Третья дополнительная обмотка (демпферная) создает замедление при срабатывании, необходимое для предотвращения действия защиты при работе линейных разрядников.

Для ускорения возврата реле 11РП демпферная обмотка замкнута через свой размыкающий контакт 11РП<sub>1</sub>. Искрогасительный контур 21С — 23R облегчает работу контактов реле, особенно 5РС, в цепи основной обмотки выходного реле.

Реле 10РП осуществляет фиксацию действия дистанционного органа от пусковых органов.

Применение фиксации целесообразно для предотвращения отказа защиты при к. з. во II зоне в том случае, если вследствие удлинения дуги первоначально сработавший дистанционный орган вернется раньше, чем замкнутся контакты реле времени 12РВ и срабатывает выходное реле 11РП.

С другой стороны необходимо иметь в виду, что применение фиксации не всегда целесообразно, так как она может привести к неселективной работе защиты. Например, если по конфигурации сети возможен переход места к. з. при каскадном отключении на резервном участке для данной защиты из II зоны в III зону, то возможно неселективное действие данной защиты с уставкой пускового органа, т. е. III зоны, и выдержкой времени II зоны.

Такое отключение наиболее вероятно в сети сложной конфигурации, где ввиду этого применение фиксации нежелательно.

Ввод фиксации в действие осуществляется замыканием переключки 135—143.

При дополнении защиты блокировкой при качаниях контакт исполнительного реле блокировки должен включаться между зажимами 139—143. Реле 10РП при этом используется для фиксации действия контактов 5РС, когда II зона защиты блокируется при качаниях.

Наличие фиксации срабатывания реле 5РС при действии защиты по цепи I зоны позволяет снизить время, на которое блокировка при качаниях замыкает цепи блокируемых зон.

Если в схеме защиты предусматривается действие с блокировкой при качаниях только I зоны, а II зона должна действовать без блокировки, замыкается переключка 139—141, через которую контакт 4РП4<sub>1</sub>, замыкающийся при возврате якоря реле, шунтирует контакты блокирующего реле после переключения реле 5РС на II зону. Если блокировка при качаниях в защите не используется, то контакт 10РП<sub>2</sub> шунтируется переключкой 139—143.

Указательные реле 15РУ—19РУ установлены в цепи каждой зоны и в двух цепях отключающих катушек выключателей.

Переключающие устройства ПУ1 и ПУ2, установленные в выходных цепях, предназначены для оперативных переключений при наладках, регулировках и проверках защиты, а также для возможности переключений защиты для работы с АПВ, без АПВ или с действием на сигнал.

Замыкающий контакт 4РП4<sub>1</sub> в цепи I зоны установлен для предотвращения действия защиты на отключение по цепи этой зоны с уставкой II зоны на реле 5РС, потому что одновременно с переключением реле 5РС на II зону реле 4РП4 размыкает контактом 4РП4<sub>1</sub> цепь I зоны.

В цепь I зоны включена последовательная обмотка реле 4РП4, предотвращающая возврат якоря реле после подачи импульса на выходное реле 11РП, что в свою очередь предупреждает срыв отключающего импульса.

Благодаря этому можно не учитывать для I зоны времени действия выходного реле 11РП и ускорить переключение уставки реле 5РП с I зоны на II зону, определяемое временем возврата якоря реле 4РП4. Неиспользуемый свободный контакт 11РП<sub>4</sub> выведен на зажимы 112—114.

На ряд зажимов панели выведены все отводы и переключки, предназначенные для внесения необходимых эксплуатационных изменений в схему защиты и облегчения проверок. Эти зажимы маркированы номерами монтажных проводов.

Ниже рассмотрено действие защиты на отключение при использовании ее в сетях с малым током замыкания на землю по цепи каждой зоны. При повреждении в каждой зоне в зависимости от



вида повреждения срабатывают соответствующие пусковые реле и управляемые ими переключающие реле *4РП1*, *4РП2* или *4РП3*.

Срабатывание выходного промежуточного реле *11РП* может осуществляться по одной из трех цепей, а именно:

По цепи первой зоны. После пуска защиты создается цепь от зажима *103* через контакты переключающих реле *4РП1<sub>3</sub>* или *4РП2<sub>3</sub>* на обмотку реле *4РП5*, после срабатывания которого замыкаются контакты дистанционного органа *5РС*, и «плюс» через перемычку *139—143* (или контакт блокировки при качаниях), замыкающий контакт *4РП4<sub>1</sub>*, последовательную удерживающую обмотку реле *4РП4* и сигнальное реле *15РУ* подается на основную обмотку выходного реле *11РП*. При срабатывании реле *11РП* оно замыкает свои контакты *11РП<sub>2</sub>* и *11РП<sub>3</sub>* в цепях отключающих катушек выключателей. Выходное реле *11РП* будет самоудерживаться через свои последовательные удерживающие обмотки до тех пор, пока их цепи не разомкнутся на блок-контактах выключателей.

По цепи второй зоны. Защита действует аналогично до срабатывания реле *4РП5*. Далее контакты реле *4РП5* запускают реле времени *12РВ* и *13РВ*, якорь реле *4РП4* возвращается и только после этого замыкаются контакты дистанционного органа *5РС* и через перемычку *139—143* подается «плюс» на обмотку реле *10РП* и на контакт реле времени *12РВ*. По истечении выдержки времени на реле *12РВ* срабатывают выходное реле *11РП* и указательное реле *16РУ*. В случае использования блокировки от качаний вместо перемычки *139—143* включается контакт реле блокировки, который к моменту замыкания контакта реле *12РВ* будет разомкнут. В этом случае действие защиты на отключение происходит следующим образом. После замыкания контактов дистанционного органа «плюс» через замкнувшийся контакт реле блокировки при качаниях падает на реле *10РП*, которое срабатывает и своим контактом *10РП<sub>2</sub>* шунтирует контакт реле блокировки до того, как он разомкнется.

Таким образом, посредством реле *10РП* осуществляется фиксация срабатывания реле *5РС*, когда II зона защиты блокируется при качаниях.

По цепи третьей зоны. Защита действует после срабатывания пусковых реле (в том числе и реле *1РМ* и *6РТ*), переключающих реле *4РП1* или *4РП2*, реле *4РП5*, которое запускает реле времени *12РВ* и *13РВ*. По истечении выдержки времени реле *13РВ* образуется цепь через его контакт и указательное реле *17РУ* на выходное реле *11РП*.

## 1-6. ДЕЙСТВИЕ ЗАЩИТЫ ПРИ РАЗЛИЧНЫХ ВИДАХ ПОВРЕЖДЕНИЯ

Действие элементов защиты при различных видах повреждений указано в табл. 1-6.

В качестве примера ниже рассмотрена работа защиты при различных видах повреждений в сетях с малым током замыкания на землю.

**Двухфазное короткое замыкание фаз В и С.** В этом случае срабатывают пусковые реле *7РТ* и *8РТ* и реле мощности *2РМ* и *3РМ*, которые подают питание на переключающие реле *4РП1*

Действие элементов защиты при различных видах повреждений

Таблица 1-6

Защита исполь- зуется в сетях	Режим	Ток повре- ждения проходит в фазах	Мощ- ность на- правлена от шин в фазах	Срабатывают токовые пус- ковые органы				Срабатывают реле мощ- ности			Срабатывают про- межуточные реле				К дистанцион- ному органу БРС подводится		Срабаты- вание за- щиты		
				6РТ	7РТ	8РТ	9РТ <sub>0</sub>	1РМ	2РМ	3РМ	4РП1	4РП2	4РП3	4РП5	ток	напря- жение			
С малым током за- мыкания на землю	Нормальный Трехфазное к. з.	—	—	—	—	—	—	±	±	±	—	—	—	—	—	U <sub>удерж</sub>	—		
		ABC	ABC	+	+	+	—	+	+	+	+	+	—	+	IC - IB	UCB	+		
	Двухфазное к. з.	AB	AB	+	+	—	—	+	+	±	+	+	—	+	IA - IB	UAB	+		
		BC	BC	—	+	+	—	±	+	+	+	+	—	+	IC - IB	UCB	+		
		CA	CA	+	—	+	—	+	±	+	—	+	—	+	IC - IA	UCA	+		
		—	—	+	—	+	—	+	±	+	—	+	—	+	IC - IA	UCA	+		
	Двойное замыка- ние на землю при двусторон- нем питании	ABO	A	A	+	+	—	+	+	+	±	+	—	+	+	IA + kI <sub>0</sub>	UA	+	
			B	B	+	+	—	+	—	—	±	—	—	+	—	—	UA	—	
		BCO	C	C	—	+	+	+	±	—	—	—	—	+	—	—	UA	—	
			—	—	—	+	+	+	±	+	+	+	+	+	+	IC + kI <sub>0</sub>	UC	+	
		CAO	A	A	+	±	+	+	—	±	+	+	±	+	+	+	IC + kI <sub>0</sub>	UC	+
			—	—	+	±	+	+	+	±	—	—	+	±	+	IA + kI <sub>0</sub>	UA	±	
Двойное замыка- ние на землю при односто- роннем пита- нии		ABO	AO	A	+	+	+	+	+	+	±	+	—	+	+	IA + kI <sub>0</sub>	UA	+	
			BO	B	—	—	—	+	±	±	±	—	—	+	—	—	UA	—	
	BCO	BO	B	—	—	—	+	±	±	±	—	—	+	—	—	UA	—		
		CO	C	—	+	+	+	±	+	+	+	+	+	+	+	IC + kI <sub>0</sub>	UC	+	
CAO	CO	C	—	+	+	+	±	+	+	+	+	+	+	+	IC + kI <sub>0</sub>	UC	+		
	AO	A	+	+	—	+	+	+	+	±	+	—	+	+	IA + kI <sub>0</sub>	UA	+		
С большим током за- мыкания на землю	Трехфазное к. з.	—	ABC	+	+	+	—	+	+	+	+	+	0	+	IC - IB	UCB	+		
		AB	AB	+	+	—	—	+	+	±	+	—	0	+	IA - IB	UAB	+		
	Двухфазное к. з.	BC	BC	—	+	+	—	±	+	+	+	+	0	+	IC - IB	UCB	+		
		CA	CA	+	—	+	—	+	±	+	—	+	0	+	IC - IA	UCA	+		
	Двухфазное к. з. на землю	ABO	AB	+	+	—	+	+	+	±	+	—	0	+	IA - IB	UAB	+		
		BCO	BC	—	+	+	+	±	+	+	+	+	0	+	IC - IB	UCB	+		
		CAO	CA	+	—	+	+	±	+	+	—	+	0	+	IC - IA	UCA	+		
		—	—	+	—	+	+	±	+	+	—	+	0	+	IC - IA	UCA	+		

П р и м е ч а н и е. Знаком плюс обозначены сработавшие реле, минус — несработавшие; плюс и минус — реле, занимающие любое положение; ноль — выведенные из действия.

и 4РП2. Последние, сработав, включают дистанционный орган 5РС на напряжение петли к. з.  $U_{св}$ , подготавливают подачу в схему дистанционного органа разности токов  $I_C - I_B$  и запускают реле 4РП5 и последнее дешунтирует первичные обмотки трансреакторов. При этом подается ток в дистанционный орган, и запускаются реле времени 12РВ и 13РВ.

Если короткое замыкание произошло в I зоне, то дистанционный орган 5РС срабатывает и по цепи отключения I зоны действует на выходное реле. Если же короткое замыкание произошло во II зоне, то реле 5РС не работает до переключения его на уставку II зоны, что выполняется контактами реле 4РП4. При замыкании контакта реле 12РВ защита действует с выдержкой времени II зоны.

При коротком замыкании в III зоне реле 5РС не работает и отключение происходит от пусковых органов через контакт реле времени 13РВ.

**Двойное замыкание на землю фаз А и С во II зоне.** При этом рассматриваются замыкания фаз А и С на землю в двух разных точках, одна из которых находится во II зоне данной защиты, а другая — на другом присоединении вне пределов действия данной защиты.

При рассмотрении двойных замыканий на землю следует иметь в виду, что прохождение токов повреждения через защиты обоих присоединений будет различным для сетей с односторонним и двусторонним питанием. При двойных замыканиях на землю фаз А и С в сети с односторонним питанием в каждой защите ток проходит только через фазу и нулевой провод: в фазе А одной защиты и фазе С другой защиты. В сети с двусторонним питанием через каждую защиту проходят токи в фазах С, А и в нулевом проводе.

Поэтому действие отдельных элементов защиты при одном виде двойного замыкания на землю в сетях с односторонним и двусторонним питанием может быть различным.

Рассмотрим работу защиты для указанного вида повреждения в сети с односторонним питанием. Допустим, например, что в рассматриваемой защите ток повреждения проходит в фазе С и мощность в ней направлена от шин. При этом срабатывают реле 7РТ, 8РТ, 9РТ<sub>0</sub>, 2РМ и 3РМ, далее срабатывают реле 4РП1, 4РП2, 4РП3, 4РП5, а затем 4РП4 (см. табл. 1-6).

К дистанционному органу подводится ток  $I_C + kI_0$  и напряжение  $U_C$ . Реле 5РС срабатывает после переключения его уставки на II зону, так как повреждение произошло во II зоне. Защита действует на отключение с выдержкой времени II зоны. Комплект защиты, в котором ток повреждения проходит в фазе А и направлен от шин в линию, также будет действовать на отключение.

Практически отключение обеих точек повреждения (на фазах А и С) возможно в том случае, если эти обе точки находятся в зонах защит, имеющих одинаковые выдержки времени.

При двойном замыкании на землю фаз А и С в сети с двусторонним питанием всегда отключается линия, по которой мощность направлена от шин в фазе С. В отличие от рассмотренного выше случая при этом срабатывают реле 6РТ, 8РТ, 9РТ<sub>0</sub>, 3РМ. Реле 7РТ и 2РМ могут быть как в сработавшем, так и в несработавшем положении в зависимости от величины и направления тока, проходящего через их обмотки, который определяется геометрической суммой токов  $I_A + I_C$ . Поскольку сумма токов  $I_A + I_C$  может иметь

различную величину и направление, поведение реле  $7PT$  и  $2PM$  будет нечетким, и если бы эти реле управляли включением дистанционного органа на токи и напряжения, то могло бы произойти включение его на несоответствующие виду к. з. токи и напряжения.

Поэтому схема выполнена таким образом, что при одновременном срабатывании реле  $7PT$  и  $2PM$ ,  $8PT$  и  $3PM$ ,  $9PT_0$  управление переключениями дистанционного органа на токи и напряжения петли к. з. осуществляют реле  $8PT$  и  $3PM$  и  $9PT_0$ , о чем сказано выше.

Защита с током в фазе  $A$ , направленном от шин, будет действовать при данном виде повреждения только в том случае, если срабатывают реле  $7PT$  и  $2PM$ , включенные на сумму токов фаз  $A$  и  $C$ .

Отключение обеих точек замыкания на землю будет происходить, конечно, только в том случае, если защиты имеют одинаковые выдержки времени. При двойных замыканиях на землю любых других фаз защита отключает только одну из точек повреждения. Поэтому общее число отключений обеих точек повреждения при двойных замыканиях на землю практически значительно меньше теоретически возможного максимального числа 33%.

При использовании защиты в сетях с большим током замыкания на землю должны быть установлены в соответствующие положения переключки в оперативных цепях и в цепях тока.

В этом случае защита будет действовать только при междуфазных к. з., так как для срабатывания реле  $4P15$  необходимо срабатывание пусковых органов одновременно в двух фазах. Действие защиты при междуфазных к. з. в сетях с большим током замыкания на землю ясно из табл. 1-6.

## ГЛАВА ВТОРАЯ

### НАЛАДКА И ПРОВЕРКА ЗАЩИТЫ

#### 2-1. ОБЩИЕ УКАЗАНИЯ

§ 1. Наладка и проверка защиты при новом включении должна выполняться в такой последовательности:

1. Подготовка рабочего места, аппаратуры, документации. Принятие необходимых мер для обеспечения безопасности работ.

2. Внешний осмотр всех элементов защиты.

3. Внутренний осмотр и проверка механической части элементов защиты.

4. Проверка схемы и маркировки ее элементов.

5. Испытание изоляции, состоящее из:

а) измерения сопротивления изоляции;

б) проверки электрической прочности изоляции.

6. Проверка правильности выбора предохранителей для цепей оперативного тока.

7. Проверка аппаратуры и цепей управления и сигнализации. Проверка элементов и цепей отключения выключателя.

8. Проверка трансформаторов тока и их цепей.

9. Проверка трансформаторов напряжения и их цепей. Проверка правильности выбора предохранителей и проверка автоматов во вторичных цепях трансформаторов напряжения.

10. Проверка электрических характеристик релейной аппаратуры и вспомогательных устройств панели защиты.

11. Проверка взаимодействия всех элементов схемы защиты, действие на выключатель и на устройства сигнализации.

12. Проверка действия устройства в целом (в полной схеме) с питанием от постороннего источника.

13. Проверка защиты рабочим током (током нагрузки).

14. Подготовка защиты к включению. Оформление необходимой документации.

§ 2. При полной проверке из приведенного объема исключаются работы по § 1, пп. 4 и 6, а по § 1, пп. 3 и 7 — 11; объем проверки существенно сокращается. Пункт 1 § 1 дополняется организационными мероприятиями, необходимыми для вывода защиты из работы (подача заявки, создание необходимого режима работы линии и т. п.).

После выполнения требований § 1, пп. 1 и 2 полную проверку целесообразно начинать с предварительной проверки основных электрических характеристик (§ 1, п. 10) для оценки их стабильности и накопления в дальнейшем опыта эксплуатации. Результаты предварительной проверки электрических характеристик могут существенно повлиять и на проверку механического состояния аппаратуры по § 1, п. 3.

Дальнейшая проверка выполняется в соответствии с § 1 с учетом отмеченных выше сокращений.

§ 3. В настоящей инструкции рассмотрена проверка не всех элементов защиты, а только собственно панели защиты ПЗ-152 и связей ее с другими элементами защиты (трансформаторами тока, напряжения, катушкой отключения выключателя, цепями сигнализации), а именно:

1. Внешний и внутренний осмотр элементов панели защиты и проверка механической части аппаратуры.

2. Проверка состояния изоляции панели.

3. Проверка аппаратуры постоянного тока.

4. Проверка аппаратуры переменного тока и напряжения.

5. Проверка схемы постоянного тока.

6. Комплексная проверка панели защиты от постороннего источника.

7. Проверка защиты рабочим током и напряжением.

8. Проверка правильности действия защиты на отключение выключателя и на устройства сигнализации.

Проверка остальных элементов и характеристик защиты, как то: трансформаторов тока, напряжения, выбор предохранителей, испытание изоляции всех цепей защиты повышенным напряжением, опробование действия защиты при пониженном напряжении оперативного тока и др., должна производиться по соответствующим инструкциям.

## 2-2. ОБЪЕМЫ ЭКСПЛУАТАЦИОННЫХ ПРОВЕРОК

§ 4. Объем проверки при новом включении.

При новом включении проверка защиты производится в полном объеме по данной инструкции.

§ 5. Объем полной плановой проверки:

1. Внешний и внутренний осмотр и проверка механической исправности реле и вспомогательных устройств в объеме, предусмотренном разд. 2-3 настоящей инструкции.

2. Проверка реле тока  $6PT$ ,  $7PT$ ,  $8PT$ ,  $9PT_0$  (и реле напряжения, если они используются в схеме защиты) в объеме, предусмотренном «Инструкцией по наладке и проверке мгновенных реле тока и напряжения серий  $ЭТ$  и  $ЭН$ » (Госэнергоиздат, 1960) в объеме полной плановой проверки.

3. Проверка электрических характеристик реле постоянного тока (напряжения срабатывания и возврата, напряжения и тока удерживания, времени действия) осуществляется только в том случае, если производилась регулировка реле, в результате чего могли измениться параметры срабатывания этих реле или замечено отклонение параметров реле от заданных величин при опробовании взаимодействия реле в полной схеме (кроме определения выдержек времени защиты, которое выполняется по разд. 2-8).

4. Проверка электрических характеристик реле сопротивления производится в объеме, указанном в разд. 2-8.

5. Проверка реле направления мощности выполняется в соответствии с «Инструкцией по проверке и регулировке реле направления мощности серий  $ИМБ$  и  $РБМ$ »—1965 в объеме полной плановой проверки.

6. Проверка взаимодействия реле в схеме постоянного тока осуществляется при  $80\% U_n$  по методике и в объеме, предусмотренном разд. 2-7.

7. Проверка состояния изоляции выполняется в установленные сроки в объеме, предусмотренном разд. 2-4 настоящей инструкции, а между этими испытаниями в объеме § 12, пп. 1, 2, 3.

8. Комплексная проверка защиты выполняется по разд. 2-8.

9. Проверка защиты рабочим током и напряжением в объеме, указанном в разд. 2-9 для полной проверки.

10. Проверка правильности действия защиты на отключение выключателя и устройства сигнализации по разд. 2-10.

§ 6. Рекомендуемый объем частичной проверки:

1. Внешний осмотр по § 7 и 8.

2. Проверка состояния изоляции по § 12, п. 1.

3. Опробование схемы постоянного тока при напряжении  $U_n$  по разд. 2-7.

4. Проверка защиты рабочим током и напряжением по разд. 2-9 в объеме полной проверки.

5. Проверка действия защиты на отключение выключателя и устройства сигнализации по разд. 2-10.

Объем проверок может быть расширен, если проверяющий сочтет это необходимым.

### **2-3. ВНЕШНИЙ И ВНУТРЕННИЙ ОСМОТР ЭЛЕМЕНТОВ ПАНЕЛИ, ПРОВЕРКА МЕХАНИЧЕСКОЙ ЧАСТИ РЕЛЕ И ВСПОМОГАТЕЛЬНЫХ УСТРОЙСТВ**

§ 7. От панели отключают все цепи постоянного и переменного тока (токовые цепи должны быть предварительно закорочены, цепи отключения должны быть дополнительно разомкнуты на испытательном зажиме).

§ 8. При внешнем осмотре панели проверяют: целостность кожухов и стекол реле и надежность их уплотнений, надежность и качество монтажа, надежность контактных соединений, состояние и чистоту аппаратуры и монтажа, а наличие и правильность надписей на панели, наличие и правильность маркировки кабелей, их жил, проводов, состояние концевых разделок кабелей.

При внешнем осмотре панели без вскрытия реле (например, во время частичных проверок защиты) дополнительно проверяют состояние контактов и других деталей реле, просматриваемых через стекло.

§ 9. При внутреннем осмотре проверяют: наличие и целостность всех деталей, надежность их крепления, затяжку винтов, гаек и контактных шпилек, правильность установки подвижных систем, целостность пружин, правильность их установки, надежность крепления, состояние подпятников и концов осей, отсутствие заеданий и затираний в них, наличие необходимых зазоров, отсутствие механического повреждения катушек реле и следов теплового разрушения изоляции, целостность выводов обмоток, правильность регулировки, ход, нажим и чистоту контактов, надежность контактных соединений, отсутствие пыли, грязи и посторонних предметов (например, металлических стружек и опилок) на деталях реле и особенно в зазорах магнитных систем.

§ 10. Обнаруженные при осмотре дефектные или изношенные детали заменяют, пыль и грязь удаляют, непрочные крепления затягивают.

При закреплении контактных шпилек гайками с задней стороны панели необходимо следить за тем, чтобы сами шпильки не вращались, так как у некоторых реле они могут нарушить регулировку контактов или ухудшить качество соединения. Поэтому после закрепления шпилек следует проверить крепление винтов внутри реле и правильность установки контактных угольников в промежуточных реле.

При эксплуатации защит типа ПЗ-152 отмечены случаи усыхания пластмассовых пластин, через которые осуществляется натяжение штепсельных винтов в трансреакторах *5Тх1*, *5Тх2* и в трансформаторе *5ТН*. При усыхании пластмассы в трансформаторе *5ТН* нарушается исправность цепей напряжения дистанционного органа, что может привести к неправильному действию защиты. Поэтому при каждой проверке следует проверять состояние затяжки штепсельных винтов на трансреакторах *5Тх1*, *5Тх2* и трансформаторе *5ТН*.

Проводят предварительную механическую регулировку всех реле в необходимом объеме по соответствующим инструкциям. Окончательная регулировка некоторых реле, как известно, выполняется одновременно с регулировкой их электрических характеристик. Поэтому ниже в соответствующих разделах приведены отдельные рекомендации по механической регулировке промежуточных реле и реле сопротивления.

## 2-4. ПРОВЕРКА СОСТОЯНИЯ ИЗОЛЯЦИИ

§ 11. Проверку состояния изоляции производят в соответствии с «Общей инструкцией по проверке устройств релейной защиты, электроавтоматики и вторичных цепей» (Госэнергоиздат, 1961).

При проверке состояния изоляции панели необходимо отделить ее на сборке зажимов от подходящих к ней цепей. В испытательные блоки должны быть поставлены рабочие крышки, а конденсаторы должны быть закорочены.

§ 12. Проверку состояния изоляции производят, начиная со сборки зажимов, в следующем объеме:

1. Измеряют сопротивление изоляции цепей переменного тока, цепей переменного напряжения, цепей оперативного постоянного тока и цепей сигнализации относительно корпуса панели и между цепями.

2. Измеряют сопротивление изоляции между обмотками многообмоточных реле *4РП4* и *1ПРП*.

3. Измеряют сопротивление изоляции первичных обмоток трансреакторов *5Тх1* и *5Тх2* и вторичных обмоток трансформаторов *4ТТ1*, *4ТТ2*, *4ТТ3* относительно цепей переменного тока и напряжения.

Измерение сопротивления изоляции между цепями тока и напряжения, между обмотками реле *4РП4* и *1ПРП*, между цепями первичных обмоток трансреакторов *5Тх1* и *5Тх2* и цепями переменного тока (и напряжения) производят мегомметром на 500 в. Сопротивление изоляции между остальными цепями и между всеми цепями и корпусом панели измеряют мегомметром на 1000 в.

Согласно заводским данным сопротивление изоляции на землю и между цепями должно быть не менее 5 *Мом*.

4. Испытывают электрическую прочность изоляции одновременно всех цепей относительно корпуса панели переменным напряжением 1000 в в течение 1 мин. Это испытание производят после измерения сопротивления изоляции и только при соответствии его величины требованиям ПУЭ. При испытании все электрически разобщенные элементы схемы защиты должны быть соединены между собой. Напряжение сначала увеличивают плавно до 500 в, после чего производят осмотр находящейся под напряжением схемы.

При отсутствии разрядов, искр и пробоев напряжение увеличивают до 1000 в и удерживают в течение 1 мин, а затем плавно снижают до нуля. После этого снова проверяют сопротивление изоляции относительно земли мегомметром на 1000 в.

В случае повреждения изоляции определяют место повреждения, производят необходимый ремонт и выполняют повторные измерения и испытания.

## 2-5. ПРОВЕРКА АППАРАТУРЫ ПОСТОЯННОГО ТОКА

§ 13. Проверка аппаратуры постоянного тока включает в себя проверку параметров сопротивлений, исправности конденсаторов и настройки реле постоянного тока.

Мостом постоянного тока производят измерение сопротивлений искрогасительных контуров *22R*, *23R* и сопротивлений *4R1* и *4R2*. Величины сопротивлений должны соответствовать паспортным данным.

Конденсаторы искрогасительных контуров *20C* и *21C* проверяют на сохранение заряда подачей на них номинального напряжения оперативного постоянного тока с последующей (через 5—7 мин) их разрядкой. Наличие искры при разряде свидетельствует об исправности конденсаторов.



§ 14. Реле *4РП1*, *4РП2* и *4РП3* типа КДР-1, действующие без замедления на срабатывание или возврат в схеме защиты, производят включение дистанционного органа на токи и напряжения петли короткого замыкания.

Контакты, используемые в цепи тока *4РП1*<sub>5</sub>, *4РП2*<sub>6</sub>, *4РП3*<sub>2</sub>, должны быть «мостящего» типа и обеспечивать надежное переключение без разрыва цепи. Контакты в цепях переменного напряжения должны осуществлять переключение с надежным разрывом во избежание коротких замыканий в этих цепях. К контактам, используемым в цепях оперативного постоянного тока, предъявляется обычное требование согласно «Инструкции по проверке промежуточных и сигнальных реле» (Госэнергоиздат, 1959). При этом подвижные и неподвижные контакты в токовых цепях должны иметь относительно небольшой зазор (0,8—1 мм) и большой совместный ход (1,5—1,7 мм), а в цепях напряжения, наоборот, небольшой совместный ход (0,5—0,7 мм) и большой зазор (1,8—2 мм).

Зазор между контактами и совместный ход пружин регулируют изгибанием пружин. Изгибать пружины, служащие также для поглощения кинетической энергии подвижной части контакта, необходимо таким образом, чтобы оставалось предварительное натяжение контактной пружины, что необходимо для сокращения времени замыкания и уменьшения подгорания контактов. Ход якоря реле регулируют изменением угла изгиба якоря. При регулировке контактов реле следует распределять давление контактов симметрично по контактным колонкам реле, чтобы исключить перекося якоря реле. При наладке измеряют напряжение срабатывания и возврата реле.

§ 15. Реле *4РП4* типа КДР-3, производящее переключение цепей дистанционного органа *5РС* с уставки I зоны на уставку II зоны, должно иметь выдержку времени на возврат якоря порядка 0,16 сек.

Для исключения ложного замыкания контактов реле *5РС* («клевков») при переключении его уставок на время переключения закорачивают первичные обмотки трансреакторов *5Тх1* и *5Тх2* при помощи «мостящего» контакта *4РП4*<sub>3</sub>. Регулировку «мостящего» контакта выполняют аналогично таковой для реле *4РП1—4РП3*.

Выдержка времени на возврат якоря реле *4РП4* регулируется величиной воздушного зазора между сердечником и якорем реле, когда якорь подтянут. Регулировка зазора производится специальным винтом, имеющимся на якоре. Во избежание залипания реле между сердечником и якорем должен обязательно оставаться зазор (при притяннутом якоре).

После регулировки выдержки времени необходимо проверить напряжение срабатывания и возврата. Напряжение срабатывания не должно превышать  $0,7U_n$ , а напряжение возврата не должно быть ниже  $0,05U_n$ . Выдержка времени на возврат должна находиться в пределах 0,14—0,17 сек (0,25—0,35 сек при замкнутой перемычке *19—21*).

Проверяют напряжение удерживания последовательной обмотки реле *4РП4* и правильность полярности включения обеих обмоток (под напряжением удерживания последовательной обмотки реле *4РП4* понимается напряжение, которое должно быть подано на цепь, состоящую из последовательно включенных обмотки указательного реле I зоны *15РУ*, последовательной обмотки реле *4РП4* и параллельной обмотки реле *11РП*).

Напряжение удерживания реле *4РП4* должно быть на 10—15% меньше напряжения срабатывания выходного промежуточного реле *11РП*; в противном случае снижают коэффициент возврата реле *4РП4* уменьшением давления контактов, после чего вновь определяют напряжение срабатывания и возврата для параллельной обмотки.

Согласованность полярности включения проверяют подачей тока удерживания в последовательную обмотку при нажатии на якорь *4РП4* рукой для создания цепи, при этом на параллельной обмотке медленно увеличивают напряжение от нуля до номинального. Ток и напряжение подают той же полярности, что и в схеме. При этом якорь реле не должен возвращаться, а удерживающий момент на нем должен увеличиваться при увеличении напряжения на параллельной обмотке реле.

§ 16. Реле *4РП5* типа КДР-3 должно исключать возможность подачи тока в дистанционный орган *5РС* до момента подачи напряжения контактом *4РП5<sub>4</sub>* и должно осуществлять фиксацию первоначального вида повреждения контактами *4РП5<sub>1</sub>* и *4РП5<sub>2</sub>* в цепи параллельных обмоток реле *4РП1* и *4РП2*. Поэтому реле должно иметь выдержку времени на срабатывание порядка 0,04 сек.

При регулировке реле определяют напряжение срабатывания и возврата и с помощью миллисекундомера измеряют выдержку времени на срабатывание. Напряжение срабатывания реле должно быть в пределах  $(0,65 \div 0,7) U_n$ .

Если при соответствующем зазоре между якорем и сердечником и при нормальном напряжении срабатывания реле необходимо увеличить выдержку времени реле *4РП5*, то это можно сделать следующими способами: заменить реле КДР-3 на КДР-5М или заменить катушку реле КДР-3 на другую с более массивной медной гильзой.

§ 17. Вспомогательные реле *10РП* и *11РП*. Проверяют напряжение срабатывания и возврата реле *10РП* и *11РП*, ток удерживания и согласование полярностей обмоток реле *11РП*. С помощью миллисекундомера проверяют время срабатывания реле *11РП* при разомкнутой и замкнутой демпферной обмотке, которое должно быть соответственно равно 0,04 и 0,075 сек.

Проверяют согласование полярности обмоток реле *11РП*. При этом вместо катушки отключения включают эквивалентное сопротивление.

§ 18. Реле времени *12РВ* и *13РВ* проверяют в соответствии с инструкциями по проверке реле времени. При этом производят необходимую ревизию механической части реле и проверку его электрических характеристик вплоть до проверки шкалы и предварительной установки заданных уставок.

Окончательную регулировку заданных уставок по времени II и III зоны производят при комплексной проверке защиты от постороннего источника во время снятия временной характеристики защиты.

§ 19. Указательные реле *14РУ—19РУ*. Проверяют напряжение срабатывания указательных реле *14РУ—17РУ* и тока срабатывания реле *18РУ—19РУ*. Напряжение срабатывания реле *15РУ—17РУ* проверяют в схеме при последовательном включении их с параллельной обмоткой реле *11РП*, а реле *15РУ* одновременно и с последовательной обмоткой реле *4РП4*. При этом напряжение срабатывания реле *15РУ—17РУ* должно быть на 10—15% меньше, чем на

пряжение срабатывания реле *11РП*. Замыкая цепи обмоток промежуточных реле при номинальном напряжении постоянного тока, измеряют падение напряжения на соответствующих указательных реле и последовательных обмотках реле.

Кроме того, указательные реле II и III зон (*16РУ* и *17РУ*) должны быть отрегулированы таким образом, чтобы при напряжении оперативного постоянного тока, равного  $0,8U_n$ , обеспечивалось одновременное срабатывание этих реле. Эту проверку производят для оценки работы защиты при отказе выключателя линии, когда защита может действовать по цепи III зоны при замкнутой цепи II зоны.

Для выполнения этой проверки необходимо объединить зажимы *153* и *155* на ряду зажимов панели и подать напряжение  $0,8U_n$  между зажимами *153* и *104*. При этом должны срабатывать оба указательных реле *16РУ* и *17РУ*.

§ 20. При номинальном напряжении измеряют ток, потребляемый цепями постоянного тока, при запущенной и не запущенной схеме защиты.

## 2-6. ПРОВЕРКА АППАРАТУРЫ ПЕРЕМЕННОГО ТОКА И РЕГУЛИРОВКА УСТАВОК

§ 21. В объем проверки аппаратуры переменного тока входят проверки:

1. Токовых пусковых реле *6РТ*, *7РТ*, *8РТ*, *9РТ<sub>0</sub>*.
2. Реле направления мощности *1РМ*, *2РМ*, *3РМ*.
3. Дистанционного органа *5РС* и отдельных его элементов:
  - а) автотрансформатора напряжения *5ТН*;
  - б) трансреакторов *5Тх1* и *5Тх2*;
  - в) промежуточных трансформаторов тока *4ТТ*;
  - г) автотрансформатора тока *4АТТ*;
  - д) реле *5РС* в целом.

§ 22. Проверка токовых пусковых реле *6РТ*, *7РТ*, *8РТ*, *9РТ<sub>0</sub>* производится в следующем объеме:

1. Проверка и регулировка механической части реле.
2. Проверка и регулировка необходимых величин токов срабатывания и коэффициентов возврата.
3. Проверка шкалы реле.
4. Проверка работы контактов при различных токах.

Проверка токовых пусковых реле *6РТ*, *7РТ*, *8РТ*, *9РТ<sub>0</sub>* выполняется согласно «Инструкции по наладке и проверке мгновенных реле тока и напряжения серий *ЭТ* и *ЭН* (Госэнергоиздат, 1960).

§ 23. Проверка реле направления мощности *1РМ*, *2РМ*, *3РМ* производится в следующем объеме:

1. Осмотр, проверка и регулировка механической части и контактов реле.
2. Проверка отсутствия самоходов от тока и напряжения и при необходимости их устранение.
3. Проверка зоны действия и определение угла максимальной чувствительности.
4. Проверка чувствительности.
5. Проверка работы контактов.

6. Проверка мощности, потребляемой в цепях тока и напряжения.

Указанная проверка выполняется в объеме и в порядке, указанном в «Инструкции по проверке и регулировке реле направления мощности серий ИМБ и РБМ».

§ 24. При новом включении производится полная проверка отдельных элементов реле *5PC*: автотрансформатора напряжения *5TH*, трансреакторов *5Tx1* и *5Tx2*, промежуточных трансформаторов тока *4TT* и автотрансформатора тока *4ATT*.

При плановой проверке отдельные элементы реле *5PC* проверяют только в том случае, если отмечены отклонения от нормальных параметров реле *5PC*.

§ 25. Проверка автотрансформатора напряжения *5TH*. В объем проверки при новом включении входят:

1. Определение сопротивления и тока холостого хода.

2. Проверка правильности ответвлений и согласованности полярностей обмоток.

На панели автотрансформатора *5TH* отсоединяют провода от зажимов 4, 6 и 8, а к зажимам 8 и 10 присоединяют приборы и источник питания с регулируемым напряжением для измерения сопротивления.

Подавая напряжение на зажимы 8 и 10 автотрансформатора, плавно поднимают его до 130 в, наблюдая при этом за показаниями миллиамперметра, включенного в цепь первичной обмотки автотрансформатора. Снятую характеристику холостого хода заносят в паспорт-протокол (см. приложение 1).

Правильность ответвлений и согласование полярностей обмоток автотрансформатора *5TH* проверяют при подведении напряжения 100 в на зажимы 8 и 10. На выходные зажимы 4—10 I зоны и зажимы 6—10 II зоны включают высокоомный вольтметр с пределами измерения 5—100 в. Переставляя штепсельные винты на регулировочной панели, определяют наличие напряжения и соответствие значений его в вольтах тем величинам, которые выбиты на металлических пластинках против штепсельных винтов.

Если при перестановке винтов на панельках дополнительных обмоток  $\omega_2$  и  $\omega_3$  (см. рис. 1-8), например в сторону увеличения числа включенных витков, наблюдается уменьшение напряжения, то это свидетельствует о несоответствии полярностей основной и дополнительной обмоток (перепутаны выводы одной из обмоток). В этом случае после устранения неисправности производят повторные замеры.

Замеры вторичных напряжений по отпайкам удобно и быстро производить вольтметром, присоединенным одним зажимом к зажиму 10 автотрансформатора, а другим — к проводу, конец которого вставляется последовательно в отпайки автотрансформатора. Для этой цели удобно применить тонкий провод с полихлорвиниловой изоляцией, который зачищается на конце от изоляции на 5—8 мм и входит в гнездо вместе с изоляцией, не замыкаясь на наружную металлическую пластинку. После окончания измерений на отпайках основной обмотки  $\omega_1$  (см. рис. 1-8) необходимо вставить соответствующие штепсельные винты для соединения обмотки  $\omega_1$  с обмоткой  $\omega_2$  (или  $\omega_3$ ).

§ 26. Проверка трансреакторов *5Tx1* и *5Tx2*. В объем проверки трансреакторов *5Tx1* и *5Tx2* при новом включении входят:

1) определение зависимости сопротивлений вторичных обмоток трансреакторов на холостом ходу от напряжения;

2) определение зависимости вторичных э. д. с. от тока.

Сопротивление вторичных обмоток измеряется по схеме амперметра-вольтметра при разомкнутых первичных обмотках трансреакторов, для чего штекерные винты вывинчивают из регулировочной панели, вторичные обмотки отсоединяются на зажиме 2 и сопротивлению  $5R$ . При необходимости компенсации нелинейности осуществляют перемещением пермалловых клиньев, вставленных между листами стали и перекрывающих зазор в магнитопроводе.

Клинья необходимо перемещать таким образом, чтобы изменялось их сечение в зазоре. Компенсация на заводе выполняется так, чтобы сопротивление обмотки при напряжении 2 в было на 15—20% выше, чем при 50 в.

Зависимость вторичных э. д. с. от тока определяется на холостом ходу трансреакторов при подведении тока в первичные обмотки с одинаковыми уставками и измерении напряжений во вторичных обмотках. Характеристика снимается до 100 в. Вторичные э. д. с. обоих трансреакторов при одинаковых токах должны совпадать (с точностью до 2%), а зависимость э. д. с. от тока должна быть линейной. В случае неравенства э. д. с. производится их выравнивание перемещением магнитных шунтов при подведении в первичные обмотки токов 2—5 а. Как правило, регулировки пермалловыми клиньями ч магнитными шунтами не требуется. Результаты измерений заносит в паспорт-протокол.

§ 27. Проверка промежуточных трансформаторов тока 4ТТ1, 4ТТ2, 4ТТ3. В объем проверки при новом включении входят:

1. Определение сопротивления вторичных обмоток трансформаторов на холостом ходу при различных напряжениях с целью проверки отсутствия короткозамкнутых витков.

2. Проверка коэффициентов трансформации при максимальной нагрузке при различных токах в первичных обмотках.

3. Проверка равенства чисел витков первичных и компенсационных обмоток.

Измерение сопротивлений вторичных обмоток производят при напряжениях 5, 20 и 100 в, для чего цепи обмоток должны быть разомкнуты; это удобно делать, прокладывая куски кальки между замыкающими контактами реле 4РП1, 4РП2, 4РП3 и 4РП5.

Для более четкого выявления короткозамкнутых витков перед проведением измерений на обмотку следует подать повышенное напряжение порядка 130 в и выдержать его в течение 1 мин. При этом необходимо наблюдать за током, не допуская длительного прохождения увеличенного тока в случае виткового замыкания. При отсутствии дефектов сопротивление обмоток должно быть равно примерно 3 000—5 000 ом.

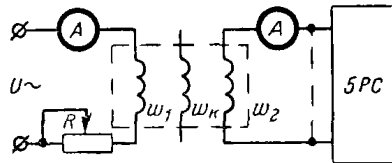


Рис. 2-1. Схема проверки коэффициента трансформации промежуточных трансформаторов тока 4ТТ1, 4ТТ2, 4ТТ3.

$\omega_1$ ,  $\omega_2$ ,  $\omega_k$  — первичная, вторичная и компенсационная обмотки испытываемого трансформатора.

Проверяют коэффициент трансформации по схеме рис. 2-1. Питание подают пофазно на зажимы 12—4, 14—6 и 16—8 при снятой крышке испытательного блока ИБ1 и максимальной нагрузке, соответствующей максимальной уставке на трансреакторах 5Тх1 и 5Тх2 равной 0,75.

Вторичный ток измеряют в цепи зажима 507 амперметром с сопротивлением не более 1 *ом* со шкалой 1 *а*. Между пластинами размыкающего контакта 4РП5<sub>4</sub> прокладывают кусочек кальки.

При проверке трансформаторов 4ТТ1 и 4ТТ2 рукой нажимают якорь реле 4РП1, а при проверке трансформатора 4ТТ3 — якорь реле 4РП2. Проверку производят при разных токах (от номинального до максимального тока к. з.), которые могут проходить через защиту. В исправных трансформаторах тока неизменный коэффициент трансформации (отношение  $I_1/I_2$ ) должен сохраняться во всем диапазоне токов.

Проверка равенства числа витков основных первичных и компенсационных обмоток выполняется при токе 10 *а*, подаваемом не в первичные, а в компенсационные обмотки (поочередно к проводам 005—006, 006—007, 007—008). При этом измеряют токи во вторичных обмотках, которые не должны отличаться от токов, полученных в предыдущем замере более чем на 1%. Несоответствие витков может быть устранено путем намотки дополнительной обмотки, которая должна включаться последовательно с компенсационной обмоткой согласованно или встречно.

**§ 28. Проверка автотрансформатора тока 4АТТ.** В объем проверки при новом включении входят:

1. Проверка отсутствия короткозамкнутых витков.
2. Проверка правильности выполнения ответвлений.

Отсутствие короткозамкнутых витков проверяется включением полного числа витков обмотки на ток  $2I_n$  на 5—10 *мин*. Короткозамкнутые витки при этом могут быть обнаружены по местным перегревам.

Проверку ответвлений обмотки автотрансформатора производят в полной схеме подачей тока в зажимы 2—10 и замером вторичного тока в проводе 008.

Величина вторичного тока определяется для всех отпаяк. При выборе уставок необходимо руководствоваться фактическими величинами коэффициента  $k$ , равного отношению вторичного тока автотрансформатора к первичному ( $I_2/I_1$ ).

При полной плановой проверке приведенные характеристики автотрансформатора 4АТТ не снимаются.

**§ 29. Проверка дистанционного органа 5РС.** Проверка при новом включении производится в следующем объеме:

1. Проверка отсутствия затирааний в подвижной системе, величины люфтов в осях и правильности завивки спиральной токоподводящей пружины.
2. Регулировка контактной системы и угла закручивания пружины.
3. Проверка отсутствия самохода от тока и при необходимости его устранение.
4. Настройка реле на заданные уставки.
5. Снятие характеристик: угловой и зависимости сопротивления срабатывания от тока.
6. Проверка работы контактов.

§ 30. Проверка по пп. 1, 2, 3 при полной плановой проверке не выполняется, если не изменились параметры реле, определяемые в пп. 4, 5, 6.

Проверка по пп. 4, 5 и 6 рассматривается ниже в разделе «Комплексная проверка панели защиты с питанием от постороннего источника».

§ 31. На реле сопротивления устанавливают предварительные уставки, для чего сначала подсчитывают вторичную величину заданной уставки  $z_{ср}$ .

*Пример.* Задано настроить сопротивление срабатывания I зоны  $z'_1=3$  ом на фазу первичных и II зоны  $z'_2=15$  ом (первичных) на фазу. Измерительные трансформаторы тока и напряжения линии имеют коэффициенты  $n_T=300/5=60$ ,  $n_H=30\ 000/100=300$ .

Вторичные величины сопротивлений срабатывания равны:

$$z_1 = \frac{z'_1 n_T}{n_H} = \frac{3 \cdot 60}{300} = 0,6 \text{ ом на фазу (вторичных);}$$

$$z_2 = \frac{z'_2 n_T}{n_H} = \frac{15 \cdot 60}{300} = 3 \text{ ом на фазу (вторичных).}$$

Задано, что дистанционный орган должен иметь характеристику с центром в начале координат, т. е. без смещения. Следовательно, на трансреакторах  $5Tx1$  и  $5Tx2$  должны быть установлены одинаковые отпайки.

По условию снижения токов точной работы реле принимаются на трансреакторах  $5Tx1$  и  $5Tx2$  отпайки ближайšie меньшие, чем заданное вторичное сопротивление срабатывания I зоны ( $z_1=0,6$  ом на фазу), следовательно, принимаются уставки на обоих трансреакторах равные  $z_0=0,5$  ом на фазу (см. рис. 1-7).

Число витков на автотрансформаторе напряжения определяется по формуле

$$n = \frac{100z_0}{z_{ср}}.$$

Для I зоны  $z_{ср} = z_1 = 0,6$  ом на фазу:

$$n_1 = \frac{100 \cdot 0,5}{0,6} = 83,3.$$

Регулировочные винты автотрансформатора  $5TH$  в цепи I зоны ввертывают в гнезда с маркировкой  $80, 2, 1,5$  (см. рис. 1-8). Для II зоны  $z_{ср} = z_2 = 3$  ом на фазу:

$$n_2 = \frac{100 \cdot 0,5}{3} = 16,7.$$

Регулировочные винты автотрансформатора  $5TI$  в цепи II зоны ввертывают в гнезда с маркировкой  $15, 1, 0,75$  (см. рис. 1-8).

§ 32. Отсутствие затираний в подвижной системе проверяют при снятой плате, на которой укреплены контактные колодки и упоры. Отклоняют подвижную систему до крайнего положения и отпускают ее. При отсутствии затираний подвижная система должна совершить 8—10 колебаний с затухающей амплитудой и вернуться в прежнее положение. Затем для проверки отсутствия в зазоре опилок на реле подают напряжение 100 в и повторно проверяют отсутствие затираний.

Причинами затираний могут быть: касание витков пружины, дефекты подпятников, наличие посторонних предметов в зазоре, плохая шлифовка концов осей или погнутость оси, наплывы краски, отклонение от вертикального расположения ротора или сердечника, перекос верхнего подпятника, эксцентricность ротора.

Возвратная пружина легко может быть выправлена при помощи приспособления из медной проволоки диаметром 2—2,5 мм с прорезью на конце (рис. 2-2). При помощи прорези захватывают нужный виток пружины и изгибают в желаемом направлении. В процессе регулировки данное приспособление может быть изогнуто по любой удобной форме. Для очистки воздушного зазора между полюсами и ротором пропускают тонкую ленту из плотной бумаги или латунной фольги. Подпятники тщательно осматривают в лупу и при наличии царапин, трещин или других дефектов заменяют. При проверке реле следует обратить внимание на то, чтобы в рабочий зазор не попадала краска, которая, например, отделяется от мест паяк наконечников и винтов, фиксирующих упоры контактной системы.

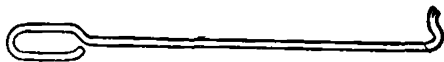


Рис. 2-2. Приспособление для выравнивания витков противодействующей пружины.

Если затирание вызывается эксцентricностью расположения сердечника или ротора по отношению к оси реле, то необходимо попытаться устранить его вращением сердечника или ротора. Иногда затирание происходит из-за перекоса верхнего подпятника реле и может быть устранено поворотом или сменой подпятника.

Люфты в подпятниках оси подвижной системы проверяют покачиванием оси пинцетом в стороны, а также вверх и вниз. При покачивании вверх и вниз должно быть заметно на глаз перемещение оси и должен быть слышен стук оси о подпятники. При покачивании в стороны также должен быть слышен такой стук. Величина люфта должна составлять 0,2—0,3 мм.

§ 33. Проверяют контактную систему и при необходимости регулируют ее. Перед установкой или регулировкой контактов проверяют их рабочую поверхность. Часто на рабочей поверхности неподвижных контактов реле сопротивления имеются раковины, шероховатости, оставшиеся после приварки металлокерамики к контактным пластинам.

Устранение указанных дефектов обычными способами затруднительно из-за малой толщины контактных пластин. На рис. 2-3 показано простейшее приспособление, при помощи которого можно опиливать и шлифовать рабочую поверхность контактов, не опасаясь деформировать контактную пластину или нарушить сварку металлокерамики и контактной пластины. Неподвижный контакт 1, снятый с контактной колодки, укладывают на текстолитовую колодку 2, поверх контакта накладывают прижимной угольник 3, в котором имеется вырез по форме рабочей части контакта. Прижимной угольник крепится к текстолитовой колодке 2 винтом 4 так, что контактная пластина оказывается плотно зажатой между ними, в то же время рабочая поверхность контакта доступна для обработки.

Регулировку контактной системы производят следующим образом: контактные колодки устанавливают так, чтобы угол встречи



подвижного и неподвижного контактов составлял  $25-30^\circ$  (рис. 2-4). Углом встречи контактов, как известно, называют угол, образуемый касательной к траектории подвижного контакта и рабочей поверхностью неподвижного контакта в точке их соприкосновения.

Уменьшение угла встречи может привести к затиранию контактов или привариванию их, а его увеличение хотя и способствует повышению коммутационной способности контактов, но может привести к их вибрации и отбросам при срабатывании реле.

Точка касания контактов должна находиться не далее, как на треть от переднего края неподвижных контактных пластин. Рабочий ход подвижной системы должен быть ограничен установкой упоров так, чтобы подвижный контакт не мог заскочить за конец неподвижной контактной пластины. Поэтому при максимальном моменте на реле контактный штифт не должен доходить до конца на  $2-3$  мм.

Контактные пластины реле должны быть отрегулированы следующим образом (см. рис. 2-4): нижняя пластина 1, более жесткая, устанавливается так, чтобы в нормальном режиме она не упиралась в передний упор, не доходя до него на  $0,2-0,3$  мм. Ее хвостовик должен прикасаться к задней ограничительной пластине, установленной под углом примерно  $100-110^\circ$  к контактным пластинам, и обеспечивать перемещение с трением при нажатии на контактную пластину (с усилием  $2-3$  Г).

Верхнюю пластину 2, имеющую незначительную упругость, устанавливают так, чтобы она прикасалась к переднему упору, но практически без предварительного нажатия на него. Хвостовик ее должен отстоять от ограничительной пластины, расположенной под углом  $120-130^\circ$  к контактным пластинам, на  $0,2-0,3$  мм. Верхняя пластина в нормальном режиме должна выступать относительно нижней на  $0,2-0,3$  мм.

Расстояние между неподвижными и подвижными контактами должно быть  $1,2-2$  мм. Максимальный прогиб нижней (жесткой) контактной пластины при совместном ходе неподвижного и подвижного контактов не должен превышать  $0,5$  мм. Совместный ход подвижного контакта и неподвижной нижней контактной пластины должен быть равен  $0,2-1$  мм.

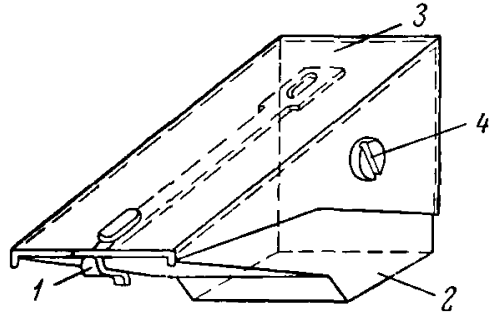


Рис. 2-3. Приспособление для обработки рабочих поверхностей неподвижных контактов.

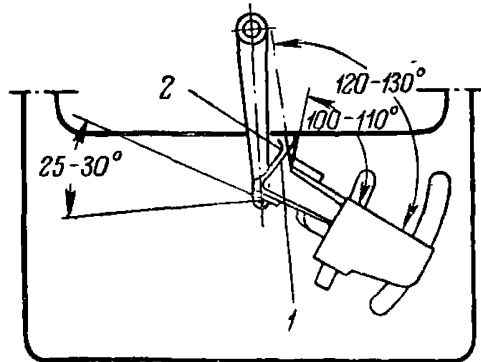


Рис. 2-4. Контактная система реле 5РС.

1 — нижняя жесткая пластина; 2 — верхняя мягкая пластина.

После регулировки контактной системы необходимо проверить, что при совместном ходе контактов в процессе их замыкания и особенно размыкания хвостовики контактных пластин скользят по ограничительным пластинам без заеданий.

В эксплуатации отмечались случаи, когда поверхности скольжения хвостовика и ограничительной пластины были покрыты окислами и ржавчиной, вследствие чего нарушалась регулировка контактов. Во избежание этого, противодействующая спиральная пружина закручивается на угол  $5-8^\circ$ , который обеспечивает надежный возврат подвижной системы в исходное положение при снятии электрического момента. Можно увеличить угол затяжки пружины, если при этом величина токов точной работы не превосходит допустимых значений.

**§ 34. Проверка отсутствия самохода от тока и его устранение.** Наличие самоходов в реле полного сопротивления не представляет такой опасности, как в направленных реле сопротивления, где они могут быть причиной неправильного действия защиты. В реле *БРС* наличие большого самохода может привести к заглублению защиты или ухудшить ее характеристики, особенно при использовании реле со смещенной характеристикой. Поэтому при новом включении проверяют отсутствие самохода от каждой обмотки реле; при этом обеспечивается симметрия магнитной системы реле.

Проверку отсутствия самохода производят при подаче поочередно к каждой обмотке реле напряжения  $100\text{ в}$ ; при этом обмотку отсоединяют от схемы реле с одного конца. Цепь второй обмотки должна быть включена на автотрансформатор *СТН*, первичная обмотка которого закорачивается.

Самоход устраняют поворотом сердечника реле. Лучшие результаты дает следующий способ: освобождают подвижную систему снятием платы, на которой укрепляются контактные колодки. Подают ток в ту обмотку реле, от которой наблюдается самоход.

В большинстве случаев ротор под действием самохода отклоняется на определенный угол, после чего самоход ликвидируется сам собой. При таком положении ротора корректируют положение подвижных контактов и затяжку пружины, затем плату с неподвижными контактами устанавливают на место.

Устранение самохода следует производить только при наличии смещения с большой разницей в уставках на трансреакторах *СТх1* и *СТх2*, например  $0,15$  и  $0,75$ , так как обычно влияние самохода может проявиться только при существенной разнице в уставках или при появлении большой зависимости от тока, которую не удастся устранить способами, описанными в разд. 2-8.

Проверяющий должен иметь в виду, что не всегда удастся ликвидировать самоход от обеих обмоток, поэтому следует оставлять неустранимый самоход от той обмотки, который меньше влияет на характеристику реле  $z=f(I)$ .

## 2-7. ПРОВЕРКА СХЕМЫ ПОСТОЯННОГО ТОКА

**§ 35. Проверка взаимодействия реле в схеме** выполняется при номинальном напряжении оперативного тока замыканием контактов реле от руки. При этом проверяется правильность монтажа оперативных цепей, отсутствие обрывов, обходных цепей, правильность установки перемычек.

§ 36. В защите, используемой в сетях с малым током замыкания на землю, проверку производят в следующем порядке:

1. Проверяют наличие или устанавливают перемычки 181—183, 183—185, 108—104, 139—143 и 135—143.

2. Замыкают от руки контакты реле 4РП5 на 10—15 сек. При этом должны запуститься реле времени 12РВ и 13РВ, и якорь реле 4РП4 должен вернуться с небольшой выдержкой времени. При отпуске якоря реле 4РП5 якорь реле 4РП4 должен снова притянуться, а реле времени — вернуться в первоначальное положение.

3. Замыкают от руки поочередно контакты реле 4РП1 и 4РП2; при этом срабатывает реле 4РП5 и осуществляет все операции, указанные в п. 2. Дополнительно с выдержкой времени реле 13РВ должны сработать реле 11РП и указательное реле 17РУ.

4. Замыкают от руки контакты реле 2РМ и 7РТ; при этом должно сработать реле 4РП1 и должно осуществиться действие по пп. 2 и 3.

5. Замыкают от руки контакты реле 3РМ и 8РТ. При этом должно сработать реле 4РП2 и осуществляться действие по пп. 2 и 3.

Если при испытаниях по пп. 4 и 5 нажать предварительно якорь реле 4РП5, то реле 4РП1 и 4РП2 не должны срабатывать.

6. Замыкают от руки контакты реле 9РТ<sub>0</sub>. При этом должно сработать реле 4РП3, а если установить перемычку 106—104, то и указательное реле 14РУ.

7. Замыкают от руки контакты реле 1РМ и 6РТ, при этом должно осуществляться действие по пп. 2 и 3.

8. При замыкании контактов только реле 5РС другие реле срабатывать не должны.

9. Между контактами реле 13РВ устанавливают изолирующую прокладку. Замыкают контакты реле 4РП1 (4РП2). При этом должны произойти переключения, указанные в пп. 2 и 3, за исключением срабатывания реле 11РП и 17РУ. Затем кратковременно от руки замыкают контакты реле 5РС. При этом срабатывают реле 11РП по цепи II зоны и реле 16РУ; так как установлены перемычки 135—143 и 139—143, то должно сработать и остаться в этом положении реле 10РП.

Возврат схемы в исходное положение произойдет после размыкания контактов реле 4РП1 (4РП2).

10. Если произвести испытание по п. 9 и перед замыканием реле 5РС дополнительно нажать якорь реле 4РП4, то должно сработать реле 11РП по цепи I зоны и реле 15РУ. Реле 4РП4 должно остаться в сработавшем состоянии после срабатывания реле 10РП. Реле 16РУ может срабатывать или не срабатывать в зависимости от его чувствительности.

11. Устанавливают перемычки 103—161 (103—171). Между жазимами 107 и 104 (137 и 104) включают эквивалентное сопротивление.

Переключатель ПУ1 (ПУ2) ставят в положение «откл. без АПВ». При нажатии на якорь реле 11РП последнее должно остаться в сработавшем положении и должно сработать реле 13РУ (19РУ). Возврат реле 11РП должен произойти при размыкании переключателя ПУ1 (ПУ2) или при снятии напряжения оперативного тока. То же происходит при включении эквивалентного сопротивления между жазимами 117—104 (147—104) и 127—104 (157—104) при соответствующем положении переключателя ПУ1.

При использовании защиты в сетях с большим током замыкания на землю снимают переключки 181—133, 183—185 и ставят переключку 181—185.

При этом дополнительно проверяют, что при замыкании контактов одного реле 4РП1 или 4РП2 защита не запускается. Запуск защиты должен осуществляться только при одновременном срабатывании следующих двух реле: 4РП1 и 4РП2 или 4РП1 и 6РТ, или 4РП2 и 6РТ.

## 2-8. КОМПЛЕКСНАЯ ПРОВЕРКА ПАНЕЛИ ЗАЩИТЫ С ПИТАНИЕМ ОТ ПОСТОРОННЕГО ИСТОЧНИКА

§ 37. **Схема проверки защиты.** Проверка защиты ПЗ-152 может производиться по любой схеме, которая позволяет получить на выходе однофазный ток и напряжение с необходимыми пределами плавного изменения тока и напряжения и возможностью регулирования угла между током и напряжением. Схема должна обеспечивать создание условий аварийного режима: подачу тока в поврежденные фазы и одновременное снижение напряжения поврежденных фаз до необходимой величины. Схема должна обеспечивать возможность измерения времени действия защиты.

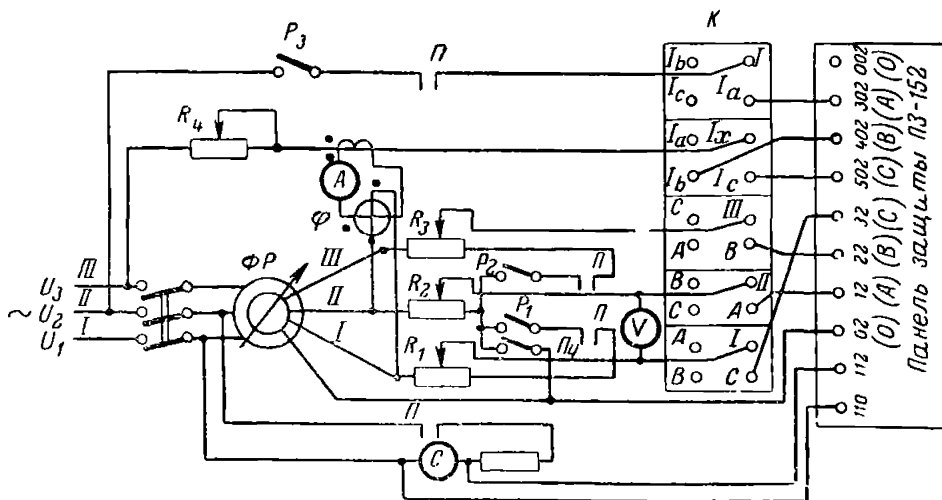


Рис. 2-5. Схема проверки защиты.

Схема с однофазным выходом цепей тока и напряжения позволяет имитировать двухфазные к. з. и двухфазные к. з. на землю. Более полноценной следует считать схему, позволяющую выполнять имитацию как двухфазных к. з. и двухфазных к. з. на землю, так и трехфазных к. з.

Так как для имитации трехфазных к. з. требуются все три фазы напряжения и однофазный ток, то схема должна обеспечивать трехфазный выход по цепям напряжения с широкой возможностью плавного изменения линейного напряжения всех трех фаз.

В эксплуатации для этой цели применяют различные конструктивные исполнения таких схем в зависимости от наличия оборудо-

вания, так как промышленностью до сих пор не выпускаются комплекные устройства для проверки защит.

На рис. 2-5 приведена одна из схем, которая может быть применена для проверки защиты. Схема позволяет количественно имитировать двухфазные и трехфазные к. з., а при переключении на зажимах панели — двойные замыкания на землю для линий с односторонним питанием.

Для других видов аварийных режимов применяют только качественную оценку. При испытаниях учитывают действительные диапазоны изменения токов к. з. Имитацию двухфазного к. з. осуществляют замыканием контактов переключателя (или реле)  $\Pi$  при замкнутых рубильниках  $P_1$  и  $P_3$  (рубильник  $P_2$  разомкнут).

Вид двухфазного к. з.  $AB, BC, CA$  задается с помощью трехпозиционного ключа  $K$ . При имитации трехфазного к. з. дополнительно должен быть замкнут рубильник  $P_2$ . Диаграмма ключа  $K$  приведена на рис. 2-6.

Для проверки действия защиты по схеме рис. 2-5 при двойных замыканиях на землю необходимо переключениями проводов (от схемы проверки) подвести к соответствующим фазам панели ток и напряжение от схемы согласно табл. 1-6.

Например, при имитации двойного замыкания на землю фаз  $ABO$  необходимо подвести к панели напряжение  $U_A$  и ток  $I_A + kI_0$ . Для этого ключ  $K$  ставят в положение  $AB$ . Провод от схемы проверки с зажима 402 панели переключают на зажим 002, вследствие чего на панель подается ток  $I_A + kI_0$ ; провод с зажима 22 переключают на зажим 02, вследствие чего на панель подается напряжение  $A0$ .

Вторичное линейное напряжение фазорегулятора  $\Phi P$  должно быть в пределах 100—120 в. Величина сопротивления реостатов  $R_1—R_3$  не должна превышать 20 ом. Необходимую величину напряжения, подаваемого на панель, предварительно устанавливают движками реостатов  $R_1—R_3$ ; настраивают заданную величину тока и угол между током и напряжением. После этого замыканием переключателя  $\Pi$  имитируют заданный вид к. з. и измеряют время срабатывания защиты. Схема позволяет снимать все необходимые характеристики реле и защиты.

**§ 38. Проверка дистанционного органа 5PC.** При проверке дистанционного органа 5PC в полной схеме защиты от постороннего источника производят:

1. Точную настройку реле на заданные уставки.
2. Снятие угловой характеристики реле  $z_{ср} = f(\varphi)$ .
3. Снятие зависимости сопротивления срабатывания от тока  $z_{ср} = f(I)$ .
4. Проверку работы контактов.

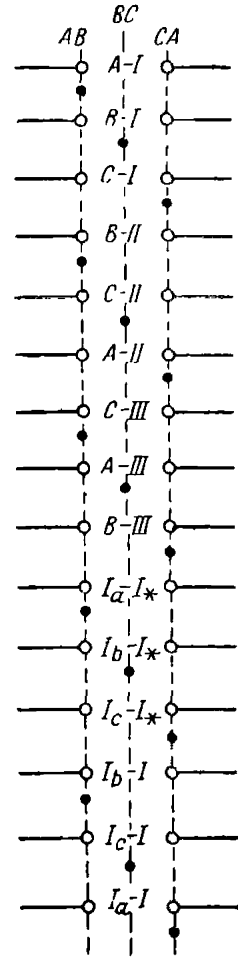


Рис. 2-6. Диаграмма ключа  $K$ .

§ 39. Перед настройкой реле должны быть подсчитаны вторичные значения сопротивления срабатывания, определены и установлены предварительные отпайки на автотрансформаторе *5ТН* и трансформаторах *5Тх1* и *5Тх2*.

§ 40. Точную настройку реле на заданные уставки выполняют для одного вида двухфазного к. з., а для двух других проверяют величину сопротивления срабатывания. Проверяют также величину сопротивления срабатывания при имитации двойных замыканий на землю двух видов с прохождением тока в фазах *С* и *А*.

§ 41. Настройку уставок производят при заданных токах и углах между током и напряжением. Если токи не заданы, то принимаются токи в 2 раза больше токов точной работы (для тока точной работы ориентировочно может быть взят нижний предел токов из табл. 1-5 для реле *5РС* при принятом в защите времени возврата реле *4РП4*).

§ 42. При имитации двухфазных к. з. величину сопротивления срабатывания реле  $z_{ср}$  определяют по формуле

$$z_{ср} = \frac{U}{2I},$$

а при имитации двойных замыканий на землю по формуле

$$z_{ср} = \frac{U}{I + kI},$$

где  $U$  и  $I$  — соответственно напряжение и ток, подведенные к панели по схеме рис. 2-5;  $k$  — коэффициент компенсации, равный коэффициенту трансформации автотрансформатора *4АТТ* (отношение вторичного тока автотрансформатора к первичному).

§ 43. Для ускорения и удобства замеров при настройке уставок на реле и снятии характеристик, особенно при новом включении, целесообразно последовательно с контактом реле *5РС* включить неоновую лампу. Лампу следует расположить рядом с вольтметром, по которому определяется напряжение срабатывания реле.

§ 44. Поскольку в приведенных выше формулах заданными величинами являются сопротивление срабатывания  $z_{ср}$  и ток настройки  $I$ , то, по существу, определению подлежит величина напряжения, при снижении напряжения до которой (при заданном токе и угле между током и напряжением) сработает реле.

Эта величина напряжения может быть определена по формуле  $U_{ср}^{(2)} = 2Iz_{ср}$  и  $U_{ср}^{(1-1)} = (I + kI)z_{ср}$  соответственно для двухфазных к. з. и двойных замыканий на землю.

§ 45. Сначала при заданном токе и угле настраивают реле на уставку заданной величины  $U_{ср}^{(2)}$  для одного вида двухфазного к. з. для *I* зоны (якорь реле *4РП4* должен быть притянут). Если величина  $U_{ср}^{(2)}$  при установленных отпайках на *5ТН*, *5Тх1* и *5Тх2* отличается от расчетной, определенной по формуле, приведенной выше, уставку срабатывания реле изменяют перестановкой штекерных винтов на автотрансформаторе *5ТН* по цепи *I* зоны.

После настройки уставки проверяют величину  $z_{ср}$  при имитации других видов двухфазных к. з. и двух видов двойного замыкания на землю с прохождением тока в фазах *С* и *А*.

Аналогичным образом выполняют настройку и проверку уставок реле по цепи II зоны; для этого якорь реле 4РП4 должен быть отпущен.

§ 46. После настройки и проверки уставки проверяют работу контактов реле при различных токах и величинах  $z$ , подведенных к реле, в пределах  $(0,1-0,95) z_{ср}$ .

§ 47. После настройки реле на заданные уставки и проверки работы контактов снимают угловые характеристики реле  $z_{ср}=f(\varphi)$  при неизменном токе (например, равном 10 а или току настройки реле на заданную уставку).

Характеристики  $z_{ср}=f(\varphi)$  определяют для I и II зон при одном виде двухфазного к. з. и одном виде двойного к. з. на землю. Для реле, имеющего характеристики с центром в начале координат, их определяют для углов через  $60^\circ$ , а для реле, имеющего смещенные характеристики — через  $30^\circ$ . Результаты измерений заносят в паспорт-протокол.

Если реле имеет характеристику с центром в начале координат, то при правильной его настройке центр окружности незначительно смещен относительно начала координат. Если центр окружности смещен на величину более чем  $0,1 z_{ср}$ , то следует проверить:

1. При смещении по оси реактивных сопротивлений — величины э. д. с. трансреакторов 5Тх1 и 5Тх2.

Если э. д. с. трансреактора 5Тх1 больше э. д. с. трансреактора 5Тх2, то центр окружности смещается по оси  $+x$  реактивных сопротивлений. При обратном соотношении этих э. д. с. смещение происходит по оси  $-x$ .

2. При смещении по оси активных сопротивлений — емкость и исправность конденсатора 5С.

§ 48. Определяют характеристики  $z_{ср}=f(I)$  при  $\varphi=\varphi_d=\text{const}$  (или при угле настройки на заданную уставку) для I и II зон для величин токов от максимального значения тока к. з. до тока точной работы. Характеристики определяют при напряжениях до 100 в плавным изменением напряжения. При токах, соответствующих напряжению срабатывания свыше 100 в, проверяется только факт срабатывания реле путем увеличения тока при постоянном напряжении 100 в. При этом следует помнить о термической неустойчивости реле к большим токам.

Из практики наладки защит типа ПЗ-152 известно, что обычно токи точной работы, указанные в табл. 1-5, как правило, оказываются завышенными. Однако следует помнить, что снятая характеристика  $z=f(I)$  даст значения токов точной работы при действии реле без ограничения времени, отведенного на его срабатывание. Фактически при использовании реле в схеме защиты с уставкой I зоны для срабатывания реле отводится определенное время, равное времени возврата якоря реле 4РП4. Так, при времени отпадания реле 4РП4 0,25—0,35 сек токи точной работы увеличиваются примерно в 2 раза, а при времени отпадания 0,14—0,17 сек — в 3 раза по сравнению с токами точной работы в случае, когда время действия реле не ограничивается (см. табл. 1-5).

Поэтому для практической оценки токов точной работы реле с уставкой II зоны используют фактические данные, полученные из характеристики  $z_{ср}=f(I)$ , а для определения токов точной работы реле на уставке I зоны опытные значения тока точной работы уве-

личиваются в 2 раза (при времени возврата якоря реле 4РП4 0,25—0,35 сек) и в 3 раза (при времени 0,14—0,17 сек).

При необходимости снижение токов точной работы в 1,5—2 раза по сравнению с данными табл. 1-5 удается выполнить при тщательной регулировке реле точной компенсации нелинейности изменения магнитной индукции при помощи пермаллового клина, снижением расстояния между контактами до 1 мм, правильным закручиванием противодействующей пружины (на 5—8°) и увеличением времени возврата реле 4РП4.

Для снижения тока точной работы может быть также осуществлено смещение характеристики реле по оси реактивного сопротивления —х, если это допустимо по условию выбора уставок. При этом ток точной работы будет равен:

$$I_{т.р} = \frac{2z_y}{z_{y1} + z_{y2}} I'_{т.р},$$

где  $I'_{т.р}$  — номинальный ток точной работы, соответствующий несмещенным уставкам на трансреакторах 5Тх1 и 5Тх2 (табл. 1-5);

$z_y$  — расчетная уставка на трансреакторах 5Тх1 и 5Тх2, соответствующая несмещенной характеристике;

$z_{y1}$ ,  $z_{y2}$  — уставки реле по току на трансреакторах 5Тх1 и 5Тх2 при смещенной характеристике.

**§ 49. Снятие временной характеристики защиты  $t=f(z)$ .** Перед снятием временной характеристики проверяется установка всех переключателей в схеме защиты, восстанавливаются отсоединенные цепи, вместо катушки отключения между зажимами 107 и 104 включается эквивалентное сопротивление, в схеме проверки рис. 2-5 подключается секундомер, останов которого осуществляется контактами реле 11РП, на панель защиты подается оперативный ток. Временная характеристика снимается при заданном угле между током и напряжением, а если этот угол не задан, то он принимается равным углу короткого замыкания линии (например, для ЛЭП 110—35 кв  $\phi_{л}=60^\circ$ ).

При этом имитируют:

- 1) двухфазные к. з. между фазами АВ, ВС и СА;
- 2) двойные замыкания на землю фаз АО, ВО, СО при одностороннем питании линии. Снижая напряжение поврежденных фаз включением переключателя П (рис. 2-5) до величин  $z$ , соответствующих 0,5 $z_1$ , 0,9 $z_1$ , 1,1 $z_1$ , 0,9 $z_2$ , 1,1 $z_2$ , 1,1 $I_{ср}$  и 0,9 $I_{ср}$ , определяют время действия в I зоне и настраивают времена действия защиты во II и III зонах для одного вида двухфазного к. з. После этого проверяют временную характеристику для других видов к. з. и двойных замыканий на землю ( $I_{ср}$  — ток срабатывания реле 6РТ, 7РТ и 8РТ).

При снятии характеристики для сопротивлений 0,5 $z_1$ —1,1 $z_2$  величина тока должна превышать ток срабатывания пусковых реле в 1,5—2 раза. При имитации к. з. в зоне защита должна четко работать по цепи проверяемой зоны с заданной выдержкой времени. При имитации двойных замыканий на землю при сочетаниях АО и СО защита должна четко работать по цепи соответствующей зоны, а при сочетании ВО действовать не должна (см. табл. 1-6).

**§ 50.** При испытании защиты в полной схеме наблюдают за поведением контактов дистанционного органа при переключении устав-



ки с I зоны на II зону. Наличие «клевков» реле *5PC* может свидетельствовать о неправильной регулировке контактов какого-либо из переключающих реле *4РП1*, *4РП2*, *4РП3* или *4РП4*, а также о недостаточном замедлении на срабатывание реле *4РП5* (см. прилож. 3). Если «клевки» наблюдаются только при одном виде повреждения, то, по-видимому, неправильно отрегулированы контакты того переключающего реле, которое осуществляет подвод тока и напряжения при данном виде повреждения.

При отклонении параметров конденсатора *4С* от номинальных или при неправильной регулировке контактов *4РП4<sub>3</sub>* в токовых цепях, вследствие чего они не обеспечивают «мостящего» контакта, «клевки» реле *5PC* наблюдаются при всех видах к. з.

**§ 51. Проверка потребления цепей защиты.** Проверка потребления цепей тока и напряжения защиты производится при номинальных токе и напряжении; величина потребления должна соответствовать заводским данным, а именно: цепей тока — 16 *ва* на фазу при номинальном токе, цепей напряжения — 100 *ва* на фазу при номинальном напряжении. Потребление измеряется при новом включении и при полной плановой проверке.

## 2-9. ПРОВЕРКА ЗАЩИТЫ РАБОЧИМ ТОКОМ И НАПРЯЖЕНИЕМ

**§ 52.** В объем проверки правильности включения цепей переменного тока и напряжения входят:

1. Проверка исправности и правильности включения цепей напряжения.

2. Проверка исправности и правильности включения цепей тока.

3. Проверка правильности включения реле направления мощности и реле сопротивления *5PC*.

4. Оценка небалансов в нулевом проводе токовых цепей.

**§ 53.** Перед проверкой на зажимы панели подключаются цепи от трансформаторов тока защищаемой линии и трансформаторов напряжения. Проверку самих трансформаторов тока, трансформаторов напряжения и их цепей производят по соответствующим инструкциям.

**§ 54.** Проверяют правильность включения цепей напряжения при новом включении в следующем объеме:

1. Измеряют величины фазных и междуфазных напряжений.

2. Проверяют фазоуказателем правильность чередования фаз.

3. На подстанциях, где заземлена одна из фаз вторичных цепей напряжения, производят замер напряжения фаз относительно «земли» и таким образом находят заземленную фазу. Зная расцветку заземленной фазы и чередование фаз, определяют две другие фазы и по маркировке панели проверяют правильность включения их.

4. На тех подстанциях, где заземлен нуль трансформаторов напряжения, производят фазировку зажимов панели проверяемой защиты с кроссом трансформаторов напряжения или зажимами другой защиты, где имеются заведомо проверенные цепи.

5. На подстанциях с двойной системой шин и с переключением цепей напряжения, осуществляемым с помощью рубильника на панели защиты, проверяют фазировку обоих трансформаторов напряжения на губках переключающего рубильника.

6. На подстанциях с двойной системой шин и с переключением цепей напряжения блок-контактами разъединителей (или реле-повторителями) проверяют правильность подвода цепей напряжения по пп. 1—4 для каждого возможного положения блок-контактов (или реле повторителей).

§ 55. При плановой проверке измеряют только величины фазных и междуфазных напряжений (от обеих систем шин), если во время проверки не производилось никаких работ в цепях напряжения, в результате которых могла быть изменена полярность, фазировка или чередование фаз.

§ 56. Проверяют правильность включения цепей тока при новом включении в следующем объеме:

1. Измеряют величины вторичных токов в фазах и в нулевом проводе и сравнивают с показанием щитовых амперметров линий с учетом номинального коэффициента трансформации трансформаторов тока проверяемой защиты.

2. Снимают векторную диаграмму вторичных токов и наносят ее на бланк паспорт-протокола.

§ 57. Зная фактическое направление активной и реактивной мощностей в линии и их величины (по показаниям ваттметров, включенных в ранее проверенные цепи трансформаторов тока и напряжения, или по перетокам мощности в сети), определяют и наносят на бланк векторной диаграммы направления первичных токов линии. Ввиду того, что определение фазы первичного тока только по направлению активной и реактивной мощностей без количественной оценки каждой составляющей может привести к ошибке в оценке правильности включения токовых цепей из-за неправильного определения фазы первичного тока, ее следует определять с учетом направления и величины активной и реактивной составляющих мощности в первичной сети. Сопоставляя на диаграмме расположение вторичных и первичных токов, проверяют правильность фазировки и чередования фаз цепей тока и полярность включения трансформаторов тока.

§ 58. При плановой проверке измеряют только токи в фазах и ток небаланса в нулевом проводе, если во время проверки защиты не производилось никаких пересоединений в цепях тока, которые могли бы изменить полярность, фазировку или чередование фаз.

§ 59. Проверяют правильность включения реле направления мощности и реле сопротивления *БРС*.

При расположении вектора первичного тока линии в зоне действия реле направления мощности, т. е. при направлении активной и реактивной мощности от шин в линию, все реле направления мощности должны замыкать контакты (для этого желательно, чтобы ток нагрузки не был менее 20% номинального).

При направлении активной и реактивной мощности на шины на реле направления должен усиливаться удерживающий момент. Поскольку увеличение удерживающего усилия подвижной системы реле направления оценить затруднительно, особенно при небольшом токе нагрузки, то целесообразно временно переменить полярность цепей напряжения на реле мощности и убедиться в том, что реле при этом четко и надежно срабатывают. После этого необходимо вновь восстановить нормальную схему.

Реле сопротивления *БРС* обычно используется с характеристикой, имеющей центр в начале координат, и поэтому проверки на-

правленности действия рабочим током не требуется. В тех случаях, когда применяют реле сопротивления со смещенной характеристикой, проверки правильности его включения при проверке током нагрузки и первичным напряжением не производится. Угловая характеристика реле *5PC* определяется при проверке с питанием от постороннего источника. При этом убеждаются, что реле сопротивления включено так же, как и реле направления мощности, в соответствии с полярностью подключения их обмоток к зажимам панели проверяемой защиты.

Если при проверке током нагрузки и рабочим напряжением будет определено, что реле направления мощности включены правильно, то это будет означать, что реле сопротивления также включено правильно.

§ 60. Проверяют наличие на реле сопротивления *5PC* заклинивающего момента от напряжения по цепи I и II зон.

§ 61. При новом включении по цепи I зоны измеряют величины напряжений на элементах обеих обмоток реле (обмотках реле и трансреакторов, конденсаторе *5C* и сопротивлении *5R*) при номинальном напряжении на защите и зашунтированных токовых цепях и заносят их в паспорт-протокол. Одновременно отмечают величину напряжения, подававшегося на реле, и уставку I зоны на автотрансформаторе *5TH*. Эти измерения могут оказаться полезными при последующих проверках в случае какой-либо неисправности в реле. Вновь измерив распределение напряжения на элементах реле, можно найти неисправный элемент.

На панель защиты вновь подается ток и отключается напряжение, дешунтируются первичные обмотки трансреакторов *5Tx1* и *5Tx2*, по срабатыванию реле проверяют прохождение тока в реле. Вновь подают цепи напряжения.

§ 62. В полном объеме по § 58—60 проверку выполняют при новом включении. При плановой проверке оценивают только наличие моментов на реле направления и реле *5PC*, создаваемых током и напряжением, если при этом на панели не производилось работ, которые могли бы изменить правильность включения реле направления мощности или реле *5PC*.

§ 63. При новом включении и плановых проверках необходимо подсчитывать максимально возможные величины токов небаланса в нулевом проводе токовых цепей защиты, которые могут иметь место при междуфазных коротких замыканиях на защищаемой линии. Такая необходимость обусловлена тем, что реле *9PT<sub>0</sub>* может неправильно выбрать сочетание напряжений и токов и неправильно включить дистанционное реле *5PC*, если при междуфазовых к. з. от токов небаланса сработает реле *9PT<sub>0</sub>*. Для предотвращения возможного при этом отказа защиты при междуфазном к. з. необходимо, чтобы ток срабатывания реле *9PT<sub>0</sub>* не менее, чем в 2 раза превышал максимально возможный ток небаланса.

§ 64. Максимально возможную величину тока небаланса при междуфазных к. з. в начале защищаемой линии вычисляют по формуле (считая в первом приближении, что ток небаланса пропорционален току к. з. ):

$$i_{\text{нб. макс}} = i_{\text{нб}} \frac{I_{\text{к.з макс}}}{I_{\text{нагр}}},$$

где  $i_{\text{нб}}$  — ток небаланса, измеренный при токе, равном  $I_{\text{нагр}}$ ;

$I_{к.з.макс}$  — максимальное значение тока к. з. при трехфазном к. з. в начале защищаемой линии.

Если при этом ток небаланса оказывается недопустимо большим, то необходимо выяснить причины его увеличения и принять меры к его снижению, если это возможно, или же увеличить уставку на реле  $9PT_0$ .

§ 65. Последняя определяется по формуле

$$I_{ср} = 2i_{нб.макс}n_T,$$

где  $n_T$  — коэффициент трансформации трансформаторов тока.

Чувствительность реле  $9PT_0$  определяется как отношение минимального значения тока при двойном замыкании на землю в конце III зоны к току срабатывания реле

$$k_{\text{ч}} = \frac{I_{\text{мин}}^{(1,1)}}{I_{ср}}.$$

Ток двойного замыкания на землю можно приближенно считать равным току двухфазного к. з.

## 2-10. ПРОВЕРКА ПРАВИЛЬНОСТИ ДЕЙСТВИЯ ЗАЩИТЫ НА ОТКЛЮЧЕНИЕ ВЫКЛЮЧАТЕЛЯ И УСТРОЙСТВА СИГНАЛИЗАЦИИ. ПОДГОТОВКА К ВКЛЮЧЕНИЮ

§ 66. Защиту устанавливают в положение действия «на сигнал». На панель подают оперативный ток, проверяют правильность включения «плюс» на зажим  $101$  и «минуса» — на зажим  $102$ . К испытательным зажимам на панели присоединяют все цепи (отключения, запуска АПВ, сигнализации и т. д.).

§ 67. Замыканием контактов соответствующих реле проверяется действие сигнализации. Проверяются цепи запуска АПВ, цепи ускорения, если таковые имеются и др.

§ 68. Действие защиты переводят «на отключение» и производят отключение выключателя линии с последующим подхватом от АПВ.

§ 69. Действие защиты переводят «на сигнал». Пломбируют реле панели, производят запись в журнале релейной защиты о готовности защиты к нормальной эксплуатации.

§ 70. Вносят в монтажные, принципиально-монтажные или принципиальные схемы все изменения, произведенные в процессе наладки или проверки. Если лужию, вносят изменения в инструкцию по обслуживанию, о чем должны быть проинструктированы все смены дежурного персонала.

§ 71. При новом включении оформляется паспорт-протокол, а во время плановой проверки сверяют ее результаты с паспорт-протоколом и делают в нем соответствующую запись о произведенной проверке, обнаруженных отклонениях параметров защиты и сделанных изменениях.

# ПРИЛОЖЕНИЕ I

(Энергосистема)

ЦС РЗАИ

станция, (сетевой р-н, п/ст)

защищаемый объект

## ПАСПОРТ-ПРОТОКОЛ на дистанционную защиту ПЗ-152

### I. ПАСПОРТНЫЕ ДАННЫЕ

1. Защита выполнена по принципиальной схеме № \_\_\_\_\_ и монтажной схеме № \_\_\_\_\_

#### 2. Спецификация аппаратуры

№ п/п.	Наименование	Тип	Заводской №	Обозначение по схеме	Шкала

#### 3. Трансформаторы тока и напряжения

Место установки							
Тип							
Коэффициент трансформации							

4. Источник оперативного тока \_\_\_\_\_

#### 5. Типы приводов и данные КО и КВ

Присоединение (выключатель)							
Тип привода							
КО— $I_{ср}$ , а							
КВ— $I_{ср}$ , а							

6. Защита включена \_\_\_\_\_  
(на сигнал, на отключение, дата)

## II. ЗАДАНЫЕ УСТАВКИ

Дата							
Кем заданы							
Телефоногр. № Поясн. зап. №							
$z_I$ , Ом на фазу							
$z_{II}$ , Ом на фазу							
$I_{ср}$ , а							
$t_{II}$ , сек							
$t_{III}$ , сек							

## III. ПРОВЕРКА ПРИ НОВОМ ВКЛЮЧЕНИИ

1. Внешний осмотр панели и установленной на ней аппаратуры

---



---



---



---

2. Осмотр сборок зажимов и разделок кабелей

---



---



---

(указать, какие сборки осматривались)

3. Внутренний осмотр и проверка механической исправности аппаратуры \_\_\_\_\_

\_\_\_\_\_

\_\_\_\_\_

\_\_\_\_\_

4. Проверка изоляции

Цепи	Сопротивление изоляции на панели		Сопротивление изоляции на землю кабелей и других внешних цепей
	на землю	между цепями	
переменного тока			
переменного напряжения			
постоянного тока			
сигнализации			
переменного тока			
постоянного тока			
переменного напряжения			
сигнализации			

Изоляция испытана напряжением переменного тока \_\_\_\_\_ в,

в течение \_\_\_\_\_ мин.

### 5. Проверка схемы и маркировки

Схема защиты соответствует принципиальной схеме № \_\_\_\_\_

от \_\_\_\_\_ и монтажной схеме № \_\_\_\_\_ от \_\_\_\_\_

### 6. Проверка промежуточных и указательных реле и реле времени

#### б) Проверка срабатывания и возврата

Реле параллельного включения

Наименование реле	Реле параллельного включения	
	$U_{ср}, в$	$U_{в}, в$

Реле последовательного включения

Наименование реле	Реле последовательного включения		Падение напряжения	
	$I_{ср}, а$	$I_{в}, а$	$\Delta U, в$	при $I, а$

Реле параллельного включения с последовательной удерживающей обмоткой

Наименование реле	Однополярные зажимы	Реле параллельного включения с последовательной удерживающей обмоткой			
		$U_{ср}, в$	$U_{в}, в$	$I_{уд}, а$	
				1-я обмотка	2-я обмотка

Примечание. Напряжение срабатывания и возврата измерялось на обмотках реле \_\_\_\_\_ панели.



б) Проверка времени действия промежуточных реле и реле времени

Наименование реле						
Время определено при срабатывании или возврате						
$t_{cp}, сек$						
$t_{воз}, сек$						

### 7. Проверка электрических характеристик

Проверка промежуточных трехобмоточных трансформаторов тока 4ТТ и автотрансформатора тока 4АТТ

Дан ток ... а в фазы... панели	Обмотки тр-ров тока 4ТТ, соединенные в Δ		Обмотки тр-ров тока 4ТТ, соединенные в Δ		Полная схема		Автотрансформатор тока 4АТТ	
	Переключатель контак-ты реле	Вторичный ток, а	Переключатель контак-ты реле	Вторичный ток, а	Переключатель контак-ты реле	Вторичный ток, а	$I_1, а$	
							$I_2, а$	
							$k_T = \frac{I_2}{I_1}$	

Проверка надежности шунтировки токовых цепей

Проверка трансреакторов							
Первичный ток, а							
$U_2, в$	$5T x 1$						
	$5T x 2$						

## ПРОВЕРКА АВТОТРАНСФОРМАТОРОВ НАПРЯЖЕНИЯ

а) Снятие характеристики холостого хода

Первичный ток, $a$							
$U_2, \text{ в}$	$5T_{H1}$						
	$5T_{HII}$						

б) Снятие зависимости  $U_2 = f(U_1)$

$U_1, \text{ в}$							
$U_2, \text{ в}$	$5T_{H1}$						
	$5T_{HII}$						

На промежуточных автотрансформаторах тока и напряжения установлены отпайки \_\_\_\_\_

Распределение напряжения на элементах реле сопротивления \_\_\_\_\_

Проверка цепей напряжения реле  $5PC$  при  $U = 100 \text{ в}$

Дано напряжение в фазы панели	Переключались контакты реле	Фаза напряжения на зажимах		Величина напряжения на зажимах
		№ _____	№ _____	

### ПРОВЕРКА РЕЛЕ ТОКА

Реле	I <sub>ср</sub>	I <sub>в</sub>	k <sub>в</sub>	Условия и результаты проверки отсутствия вибрации контактов
$6PT$				
$7PT$				
$8PT$				
$9PT_0$				

## ПРОВЕРКА РЕЛЕ НАПРАВЛЕНИЯ МОЩНОСТИ

а) Определение однополярных выводов

Фаза				
Однополярные зажимы	Тока			
	На- пря- жения			

б) Проверка отсутствия самоходов

Фаза			
От тока — <i>a</i>			
От напряже- ния — <i>b</i>			
Состояние другой об- мотки			

в) Чувствительность реле

Определяемая величина	Ток, <i>a</i>				Угол, град
$U_{ср}, в$					
$U_{в}, в$					
$k_{в}$					

г) Угол перемны знака момента

Зона	Угол, град	$\varphi_{м.ч}$

д) Проверка контактов на сброс обратной мощности от \_\_\_\_\_

до \_\_\_\_\_ *ва*

е) Проверка контактов на отсутствие вибрации при прямой

мощности от \_\_\_\_\_ до \_\_\_\_\_ *ва*

---



---



---

Проверка реле сопротивления

а) Настройка сопротивления срабатывания реле при  $\varphi =$

Зона	$I, a$	A—B				B—C				C—A				A—O		C—O	
		$U_{ср}, в$	$U_{в}, в$	$k_{в}$	$z_{ср}, Ом$	$U_{ср}, в$	$U_{в}, в$	$k_{в}$	$z_{ср}, Ом$	$U_{ср}, в$	$U_{в}, в$	$k_{в}$	$z_{ср}, Ом$	$U_{ср}, в$	$z_{ср}, Ом$	$U_{ср}, в$	$z_{ср}, Ом$
I																	
II																	

б) Снятие зависимости  $z_{ср} = f(I)$  при  $\varphi =$

Зона	Фаза	$I, a$	$U_{ср}, в$	$z_{ср}, Ом$	$I, a$	$U_{ср}, в$	$z_{ср}, Ом$	$I, a$	$U_{ср}, в$	$z_{ср}, Ом$	$I, a$	$U_{ср}, в$	$z_{ср}, Ом$
I	A—B												
	A—O												
II	A—B												
	A—O												

в) Снятие угловой характеристики  $z_{ср} = f(\varphi)$  при  $I = -a$

		$\varphi, град$	0	60	120	180	240	300
I	A—B	$U_{ср}, в$ $z_{ср}, Ом$						
	A—O	$U_{ср}, в$ $z_{ср}, Ом$						
II	A—B	$U_{ср}, в$ $z_{ср}, Ом$						
	A—O	$U_{ср}, в$ $z_{ср}, Ом$						

г) Результаты проверки работы контактов

Проверка взаимодействия схемы защиты и сигнализации

Снятие временной характеристики  $t = f(z)$  при  $I = -a$ ,  $\varphi =$

Фаза	0,5z <sub>I</sub>		0,9z <sub>I</sub>		1,1z <sub>I</sub>		0,9z <sub>II</sub>		1,1z <sub>II</sub>		1,1I <sub>ср</sub>		0,9I <sub>ср</sub>	
	U <sub>ср</sub> , в	t <sub>ср</sub> , сек	U <sub>ср</sub> , в	t <sub>ср</sub> , сек	U <sub>ср</sub> , в	t <sub>ср</sub> , сек	U <sub>ср</sub> , в	t <sub>ср</sub> , сек	U <sub>ср</sub> , в	t <sub>ср</sub> , сек	U <sub>ср</sub> , в	t <sub>ср</sub> , сек	U <sub>ср</sub> , в	t <sub>ср</sub> , сек
A-B														
B-C														
C-A														
A-O														
C-O														

Определение потребления цепей тока при  $I_H = 5 a$

Фазы	Переключались контакты реле	Напряжение до переключения, в	Напряжение после переключения, в	Потребление, вa

Определение потребления цепей напряжения при  $U = 100 в$

Фазы	Переключались контакты реле	Ток до переключения, a	Ток после переключения, a	Потребление, вa

Определение потребления цепей постоянного тока при  $U=U_{ном}$   
 для вида повреждения „А—0“

Во II зоне  $I = \text{-----} a$ , в III зоне  $I = \text{-----} a$

Защита опробована на  $\frac{\text{сигнал}}{\text{отключение}}$

при этом  $\frac{\text{загоралась лампа}}{\text{отключался выключатель}}$

Защита включена на  $\frac{\text{сигнал}}{\text{отключение}}$

Приборы, которыми производилась проверка

№	Наименование	Тип	№	Примечание

#### IV. ПРОВЕРКА ТОКОМ НАГРУЗКИ

##### 1. Проверка схемы токовых цепей

Замер токов от трансформаторов тока и токов небаланса

Цепи					
$I_A$					
$I_B$					
$I_C$					
$3I_0$	Нормально				
	Закорочена фаза				

##### 2. Проверка схемы цепей напряжения

### Измерение напряжения на панели

Тр-р напряжения		Напряжение фаз, в								
		A-B	B-C	C-A	A-O	B-O	C-O	A-земля	B-земля	C-земля
_____	Система шин									
_____	Система шин									

### Чередование фаз

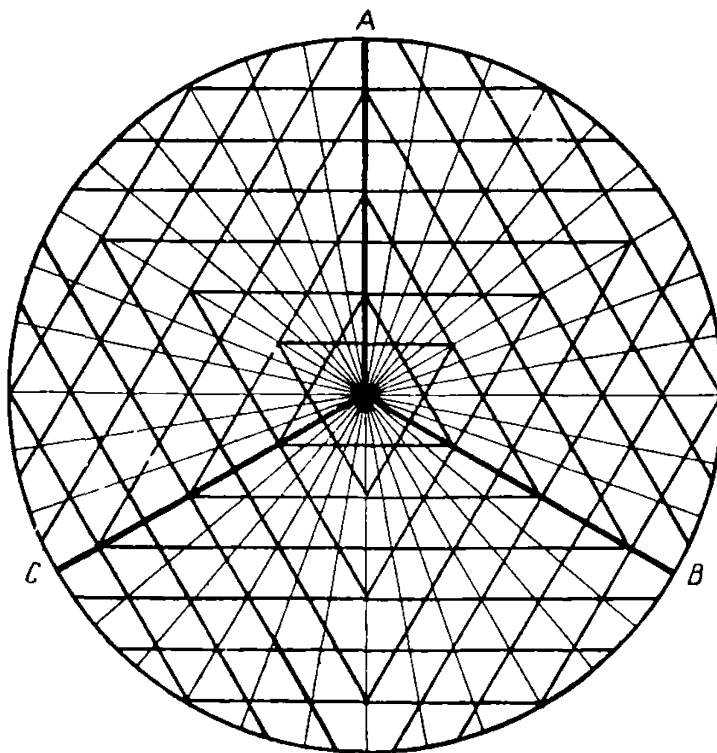
#### Проверка фазировки вольтметром

Напряжение от сборки	Напряжение, в, на панели от								
	ТН _____ системы шин					ТН _____ системы шин			
	A	B	C			A	B	C	
A									
B									
C									

#### Проверка вольтметром правильности подачи напряжения на реле

Реле									
Фаза тока									
Подано напряжение, в									

### 3. Векторная диаграмма



$$\begin{aligned}
 I_A &= a & \varphi_A &= \\
 I_B &= a & \varphi_B &= \\
 I_C &= a & \varphi_C &=
 \end{aligned}$$

Напряжения фаз	A			B			C			Напряжения		Токи		
										между- фазные	фаз- ные	A	B	C
A—				×	×	×	×	×	×					
B—							×	×	×	A—B	A—O			
C—										B—C	B—O			
A—	×	×	×							C—A	C—O			
B—	×	×	×	×	×	×				$n_H = \underline{\hspace{2cm}}$		1° ваттметр ра $\underline{\hspace{2cm}}$ вт		
										$n_T = \underline{\hspace{2cm}}$				



#### 4. Проверка реле направления мощности

Схема первичной коммутации \_\_\_\_\_

Направление и величина мощности } активной \_\_\_\_\_  
 относительно шин } реактивной \_\_\_\_\_

Реле			
Переключения в схеме реле			
Фаза тока в реле			
Фаза напряжения на реле			
Поведение реле			

НАЧАЛЬНИК МС РЗАИ  
\_\_\_\_\_

Проверку \_\_\_\_\_

производили \_\_\_\_\_

Дата \_\_\_\_\_

#### V. РЕЗУЛЬТАТЫ ПРОВЕРОК

Дата	Наименование и объем проверки, выявленное отклонение характеристик и обнаруженные дефекты	Подпись	
		Проверявшего	Начальника МС РЗАИ

#### Изменение схемы, аппаратуры

Дата	Выполненное изменение	Основание	Подпись	
			Проверявшего	Начальника МС РЗАИ

Примечание. В паспорт-протокол заносятся все результаты проверки при новом включении. При эксплуатационных проверках заполняется только раздел „Результаты проверок“.

ПРИЛОЖЕНИЕ 2  
ОСНОВНЫЕ ТЕХНИЧЕСКИЕ ДАННЫЕ ЭЛЕМЕНТОВ  
ЗАЩИТЫ ПЗ-152

I. ДИСТАНЦИОННЫЙ ОРГАН — РЕЛЕ 5PC

Наименование элементов и обозначение в схеме	Параметры
Индукционное реле 5PC	Обмотка полюсов $PC_{\text{п}}$ , $w_{\text{п}} = 2 \times \times 520 = 1\,040$ витков, ПЭВ2-0,41 Обмотка ярма $PC_{\text{я}}$ , $w_{\text{я}} = 4 \times 800 = = 3\,200$ витков, ПЭВ2-0,38
Трансреакторы 5Tx1 и 5Tx2	$w_1 = 300$ витков, отводы от 60, 120, 200-го витков, $w_2 = 400$ витков, провод ПЭЛ-0,59, зазор $\delta = 2,2$ мм, сечение стали 5,6 см <sup>2</sup>
Автотрансформатор напряжения 5TH	$w_1 = 800$ витков, отводы от 80, 160, 240, 320, 400, 440, 480, 520, 560, 600, 640, 680, 720 и 760-го витков $w_2 = 76$ витков, отводы от 4, 8, 12, 28, 44 и 60 витков $w_3 = 38$ витков, отводы от 2, 4, 6, 14, 22 и 30 витков, провод ПЭВ2-0,64, сечение стали 8 см <sup>2</sup>
Конденсатор 5C	$C = 10 \pm 0,6$ мкф, $U_{\text{раб}} = 400$ в, тип МБГП
Сопротивление 5R	$r = 50$ ом, провод—константан 0,35 мм

## II. РЕЛЕ И ЭЛЕМЕНТЫ ПЕРЕМЕННОГО ТОКА

Наименование элементов и обозначение в схеме	Параметры
Реле направления мощности <i>1PM, 2PM, 3PM</i>	$w_{IV} = 2 \times 30$ витков, ПБД-1,45 $(I_H = 5 \text{ а})$ $w_{II} = 2 \times 150$ витков, ПЭВ2-0,8 $(I_H = 1 \text{ а})$ $w_{II} = 4 \times 100$ витков, ПЭВ2-0,31 $r_{доб} = 250 \text{ ом}$ (ПЭ, ГОСТ 6513-53)
Трансформаторы тока <i>4TT1, 4TT2, 4TT3</i>	$w'_1 = w''_1 = 32$ витка, ПБД-1,56 $(I_H = 5 \text{ а})$ $w'_1 = w''_1 = 160$ витков, ПЭЛ-0,8 $(I_H = 1 \text{ а})$ $w_2 = 800$ витков, ПЭЛ-0,51, сечение стали $8 \text{ см}^2$
Автотрансформатор тока <i>4ATT</i>	$w = 190$ витков, отводы от 28, 56, 84, 160, 167, 174, 181-го витков, ПБД-1,56 ( $I_H = 5 \text{ а}$ ) $w = 950$ витков, отводы от 140, 280, 420, 800, 835, 870, 905-го витков, ПЭВ2-0,8 ( $I_H = 1 \text{ а}$ ), сечение стали $8 \text{ см}^2$
Сопротивление <i>4R2</i>	$r = 1000 \text{ ом}$ , ПЭ-20, ГОСТ 6513-53
Конденсатор <i>4C</i>	$C = 10 \pm 1 \text{ мкф}$ , $U_{раб} = 200 \text{ в}$ , тип МБГП ГОСТ 7112-54
Токовые реле <i>6PT, 7PT, 8PT, 9PT<sub>о</sub></i>	ЭТ-523/10, $w = 2 \times 10$ витков ПБД-1,95 ( $I_H = 5 \text{ а}$ ) ЭТ-523/2, $w = 2 \times 50$ витков, ПБД-1,25 ( $I_H = 1 \text{ а}$ )

### III. РЕЛЕ И ЭЛЕМЕНТЫ

Наименование, обозначение по схеме и тип элемента		Технические данные для				
		220 в			Марка и диаметр провода, мм	
		Марка и диаметр провода, мм	Число витков	Сопротивление, ом		
Комплект кодовых реле 4	Реле 4РП1, 4РП2, 4РП3 типа КДР-1	ПЭВ 2—0,1	25 000	3 800	ПЭВ 2—0,14	
	Реле 4РП4 типа КДР-3	Удерживающая обмотка	ПЭЛ-0,15	2 200	110	ПЭЛ-0,2
		Рабочая обмотка	ПЭЛ-0,07	44 000	14 500	ПЭЛ-0,09
	Реле 4РП5 типа КДР-3	ПЭЛ-0,08	37 000	9 000	ПЭЛ-0,12	
	Сопротивление 4R1 типа ПЭ-20 ГОСТ 6513-53	$r = 2 \times 5 000 \text{ ом}$		$r = 2 \times$		
Реле 10РП	Типа РП-23 Типа ЭП-103	ПЭВ 1—0,09 ПЭЛ-0,09	35 000 40 000	8 500 10 000	ПЭВ 1—0,12 ПЭЛ-0,14	
Реле 11РП	Типа РП-253	Рабочая обмотка	ПЭВ 2—0,07	11 000	4 400	ПЭВ 2—0,1
		Удерживающие обмотки	$w_1 = w_2 = 100$ , ПЭВ 2—0,7 (на ток 1а);			
		Демпферная обмотка	$w_3 = 1 000$ ,			
	Типа ЭП-133	Рабочая обмотка	ПЭВ1—0,1 ПШДК—0,15	17 500 400	4 800 1 780	ПЭВ 1—0,14 ПШДК-0,15
Удерживающие обмотки		$w_1 = w_2 = 240$ , ПЭЛ-0,33, $r = 3,6 \text{ ом}$ $w_1 = w_2 = 50$ , ПЭЛ-0,8, $r = 0,2 \text{ ом}$				
Демпферная обмотка		$w_3 = 1 100$ , ПЭЛ-0,44,				
Реле времени 12 РВ (ЭВ-122) и 13 РВ (ЭВ-134)		ПЭЛ-0,14	18 900	1 750	ПЭЛ-0,2	
Реле указательное 14 РУ (типа ЭС-21, РУ-21)		ПЭЛ-0,05	61 000	28 000	ПЭЛ-0,07	

### ПОСТОЯННОГО ТОКА

исполнения панелей							
110 в		48 в			24 в		
Число витков	Сопротивление, ом	Марка и диаметр провода, мм	Число витков	Сопротивление, ом	Марка и диаметр провода, мм	Число витков	Сопротивление, ом
12 700	960	ПЭВ2—0,21	5 700	185	ПЭВ2—0,29	2 850	46
1 100	30	ПЭЛ-0,29	470	6	ПЭЛ-0,41	230	1,5
27 000	5 000	ПЭЛ-0,14	11 500	950	ПЭЛ-0,18	6 000	250
20 000	2 000	ПЭЛ-0,18	9 500	435	ПЭЛ-0,25	5 100	120
$\times 1 500 \text{ ом}$		$r = 2 \times 300 \text{ ом}$			$r = 2 \times 75 \text{ ом}$		
21 000 17 500	2 750 1 900	ПЭВ1-0,19 ПЭЛ-0,2	9 000 8 700	480 425	ПЭВ1—0,27 ПЭЛ-0,29	4 500 4 100	120 100
5 500	1 100	ПЭВ 2—0,15	2 400	210	ПЭВ 2—0,21	1 200	53
$w_1 = w_2 = 50$ , ПЭВ 2—0,93 (на ток 2а); $w_1 = w_2 = 25$ , ПЭВ-1,0 (на ток 4а)							
ПЭВ 2—0,41							
8 800 70	1 240 330	ПЭВ 1—0,21 ПШДК-0,15	3 900 14	240 60	ПЭВ 1—0,29 ПШДК-0,3	1 950 14	62 15
(на ток 1 а); $w_1 = w_2 = 120$ , ПЭЛ-0,55, $r = 0,9 \text{ ом}$ (на ток 2 а) (на ток 4 а)							
$r = 9 \text{ ом}$							
9 800	450	ПЭЛ-0,31	4 250	80	ПЭЛ-0,44	2 000	20
32 000	7 500	ПЭЛ-0,11	14 000	1 440	ПЭЛ-0,15	7 000	300

Наименование, обозначение по схеме и тип элемента	Технические данные для			
	220 в			Марка и диаметр провода, мм
	Марка и диаметр провода, мм	Число витков	Сопротивление, Ом	
Реле указательное 15РУ,	ЭС-21/0,025, РУ-21/0,025			ЭС-21/0,05,
16РУ, 17РУ	ПЭЛ-0,17	7 200	320	ПЭЛ-0,25
Реле указательное 18РУ, 19РУ	$\omega = 360$ , ПЭЛ-0,8, $r = 0,7$ Ом $\omega = 180$ , ПЭЛ-1,0, $r = 0,2$ Ом,			
Конденсаторы 20С, 21С				$C = 0,5$ мкФ,
Сопротивления 22R, 23R				$r = 500$ Ом,

исполнения панели						
110 в		48 в			24 в	
Число витков	Сопротивление Ом	Марка и диаметр провода, мм	Число витков	Сопротивление, Ом	Марка и диаметр провода, мм	Число витков
РУ-21/0,05		ЭС-21/0,1, РУ-21/0,1			ЭС-21/0,25, РУ-21/0,25	
3 600	70	ПЭЛ-0,35	1 800	18	ПЭЛ-0,55	720
типа ЭС-21/0,5 или РУ 21/0,5 (на ток 1 а) типа ЭС-21/1 или РУ 21/1 (на токи 2 и 4 а)						
МБГП						
тип ПЭ						

### ПРИЛОЖЕНИЕ 3

#### ИЗМЕНЕНИЕ СХЕМЫ ЗАЩИТЫ ПЗ-152 ДЛЯ СЕТИ С МАЛЫМ ТОКОМ ЗАМЫКАНИЯ НА ЗЕМЛЮ

Опыт эксплуатации защит ПЗ-152 показал, что в ряде случаев происходят срывы фиксации реле 4РП1 и 4РП2, которые могут привести к отказу защиты в действии, а также кратковременные срабатывания дистанционного органа 5РС (так называемые «клевки»), вызывающие при имитации короткого замыкания во II или III зонах срабатывание защиты с временем I зоны.

Срывы фиксации и «клевки» наблюдаются лишь при имитации к. з. на фазе А в сочетании с любой другой фазой (АВ, АС и АО) и не имеют места при других видах повреждения (ВС и СО).

Пусковое токовое реле 6РТ и реле направления мощности 1РМ, включенные на ток фазы А, действуют непосредственно на обмотки реле 4РП5 и 4РП1 (или 4РП2). При этом время срабатывания реле 4РП5 (размыкание контактов 4РП5<sub>1</sub> и 4РП5<sub>2</sub>) должно выполняться большим, чем время срабатывания реле 4РП1 и 4РП2 (замыкания контактов 4РП1<sub>1</sub> и 4РП2<sub>1</sub>).

Однако время срабатывания реле 4РП5 в заводской регулировке оказывается в ряде случаев недостаточным, вследствие чего происходят срывы фиксации реле 4РП1 и 4РП2, так как цепи их обмоток размыкаются контактами реле 4РП5 раньше, чем замкнутся контакты самих реле 4РП1 и 4РП2. По этой же причине происходят и «клевки», так как токовые цепи дистанционного органа 5РС дешунтируются контактом реле 4РП5 раньше, чем на него будет подано напряжение.

При повреждениях на фазах ВС и СО напряжение на обмотку реле 4РП5 подается после срабатывания реле 4РП1 или 4РП2. Поэтому упомянутый недостаток в этом случае исключается.

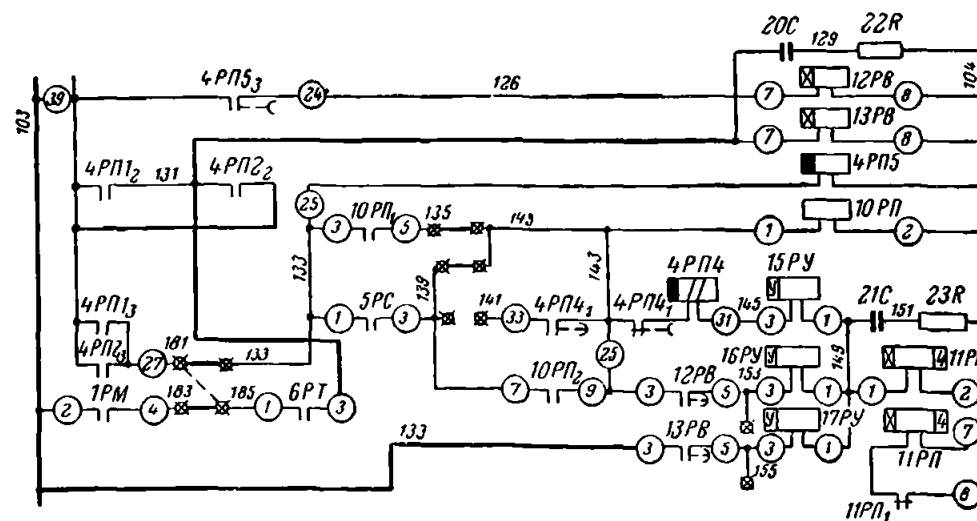


Рис. П-1. Изменение схемы пуска реле времени 13РВ и цепи III зоны от реле 1РМ и 6РТ для защиты, используемой в сетях с малым током замыкания на землю.

Необходимые изменения показаны утолщенными линиями.

В системе Мосэнерго выполнено изменение схемы защиты, устраняющее этот недостаток. Так как реле *1РМ* и *6РТ* предусмотрены лишь для увеличения чувствительности защиты при двухфазных к. з. за понижающими трансформаторами со схемой соединения  $Y/\Delta$ , а следовательно, только для III зоны, то решено контактами этих реле запускать непосредственно реле времени *1ЗРВ*. В этом случае исключается действие реле *1РМ* и *6РТ* на реле *4РП5*, а следовательно, и отмеченный недостаток. Цепи обмоток реле *12РВ* и *13РВ* при этом должны быть разделены, как показано на схеме рис. П-1.

Искрогасительный контур *20С—22R* остается включенным на реле *1ЗРВ*. Мощность контакта реле *4РП5* достаточна для работы на обмотку реле *12РВ* без искрогасительного контура.

Устранение «клевков» и срывов фиксации путем увеличения времени срабатывания реле *4РП5* регулировкой, например увеличением хода клапана, в ряде случаев приводит к недопустимому повышению напряжения срабатывания этого реле. Замена реле *4РП5* на реле другого типа с большим временем срабатывания не всегда возможна из-за отсутствия подходящих реле и к тому же приводит к соответствующему увеличению времени действия защиты по цепи I зоны.

# ПРИЛОЖЕНИЕ 4

## МОНТАЖНЫЕ СХЕМЫ ЭЛЕМЕНТОВ ЗАЩИТЫ ПЗ-152

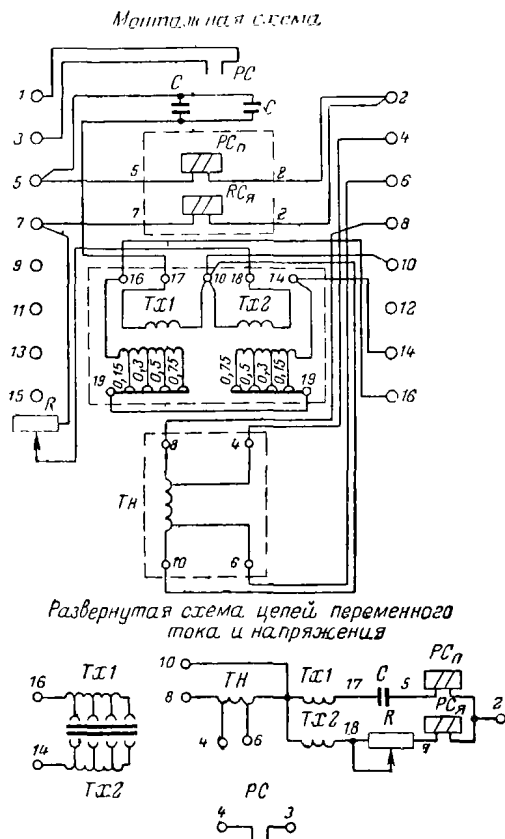


Рис. П-2. Монтажная и развернутая схема реле 5РС.

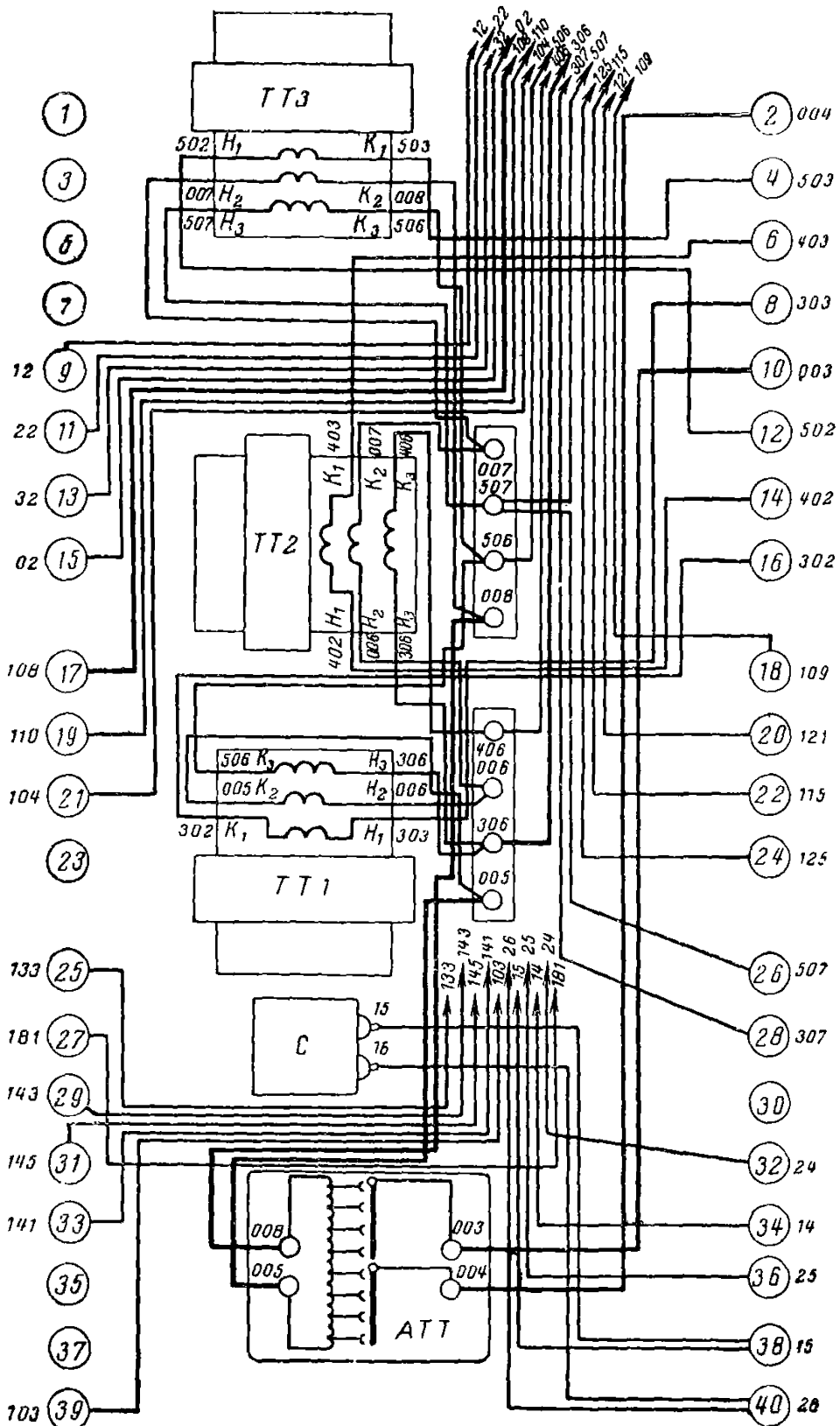


Рис. П-3а. Монтажная схема комплекта из четырех трансформаторов тока.







**ПРИЛОЖЕНИЕ 5**  
**МОНТАЖНАЯ СХЕМА ПАНЕЛИ ЗАЩИТЫ ПЗ-152**

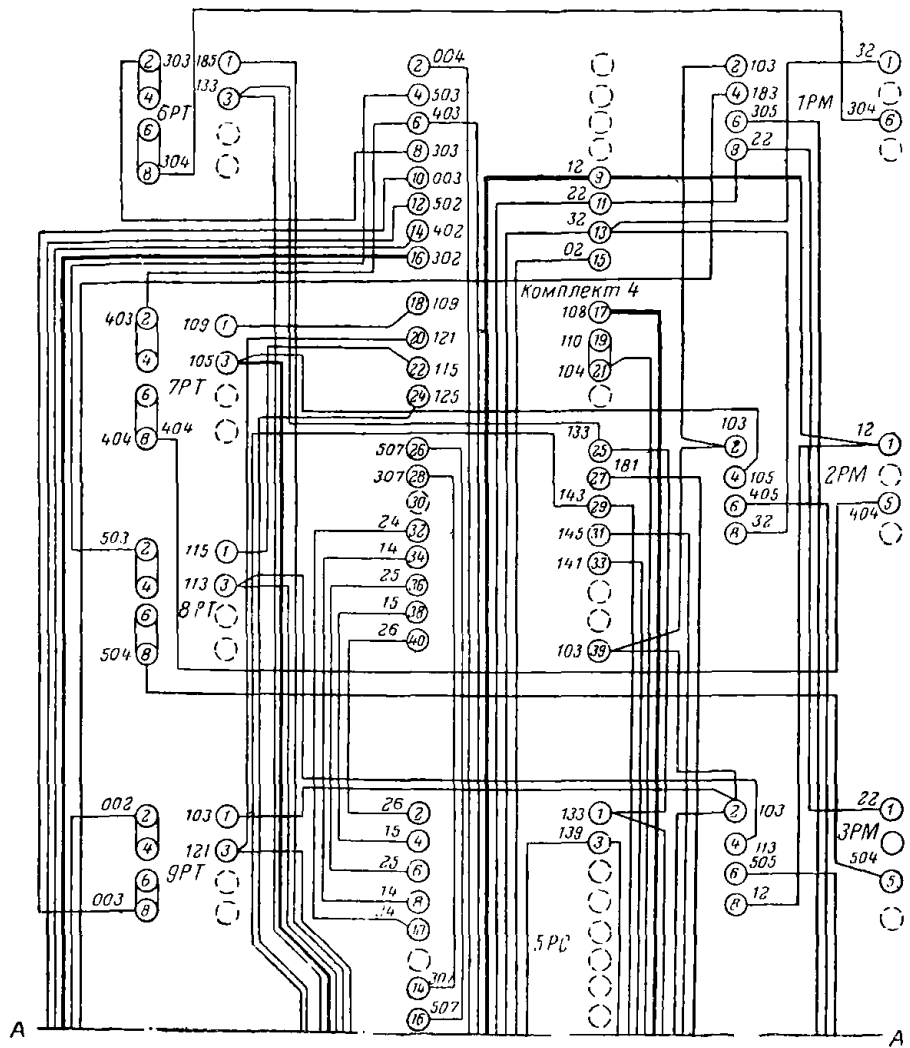
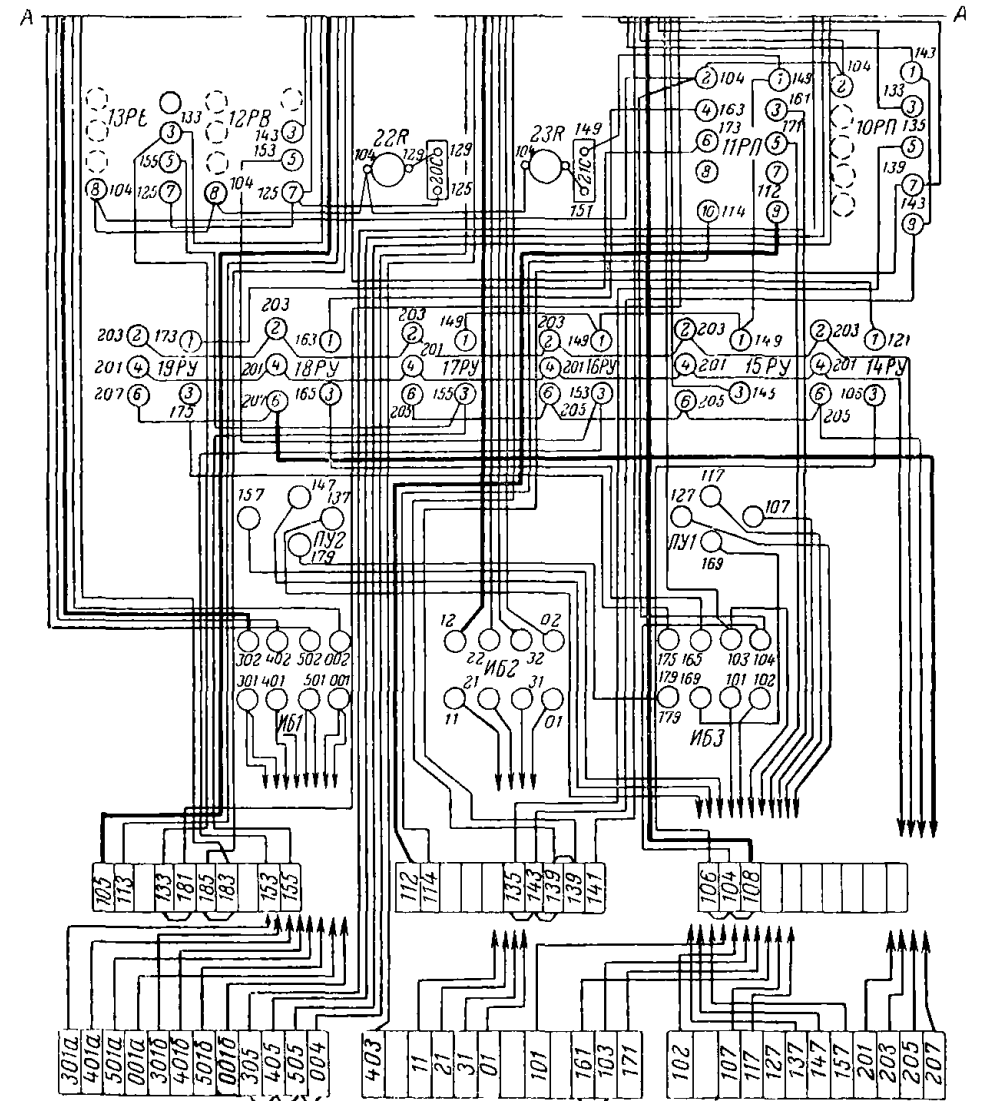


Рис. II-4. Монтажная схема пане



ли защиты ПЗ-152.

Редактор *М. И. Николаева*  
Техн. редактор *Т. Г. Усачева*

---

Сдано в набор 22/II 1966 г.

Подписано к печати 7/VI 1966 г.

Т-07154      Бумага типографская № 1 84×108<sup>1/2</sup>  
Печ. л. 4,2      Уч.-изд. л. 4,76  
Тираж 19 600 экз.      Цена 25 коп.      Заказ 2260

---

Московская типография № 10  
Главполиграфпрома  
Комитета по печати  
при Совете Министров СССР.  
Шлюзовая наб., 10.