

РУКОВОДЯЩИЙ
ДОКУМЕНТ

РУКОВОДЯЩИЙ
ДОКУМЕНТ

РУКОВОДЯЩИЙ
ДОКУМЕНТ

РУКОВОДЯЩИЙ
ДОКУМЕНТ

РУКОВОДЯЩИЙ
ДОКУМЕНТ

РУКОВОДЯЩИЙ
ДОКУМЕНТ

РУКОВОДЯЩИЙ
ДОКУМЕНТ

РУКОВОДЯЩИЙ
ДОКУМЕНТ

РУКОВОДЯЩИЙ
ДОКУМЕНТ

РУКОВОДЯЩИЙ
ДОКУМЕНТ

РУКОВОДЯЩИЙ
ДОКУМЕНТ

РУКОВОДЯЩИЙ
ДОКУМЕНТ

РУКОВОДЯЩИЙ
ДОКУМЕНТ

РУКОВОДЯЩИЙ
ДОКУМЕНТ

РУКОВОДЯЩИЙ
ДОКУМЕНТ

РУКОВОДЯЩИЙ
ДОКУМЕНТ

РУКОВОДЯЩИЙ
ДОКУМЕНТ

МИНИСТЕРСТВО
ЭНЕРГЕТИКИ
И ЭЛЕКТРИФИКАЦИИ
СССР

Главтехуправление

**МЕТОДИЧЕСКИЕ УКАЗАНИЯ
ПО ОПРЕДЕЛЕНИЮ
рН ПИТАТЕЛЬНОЙ ВОДЫ
ПРЯМОТОЧНЫХ КОТЛОВ СКД
В ПРЕДЕЛАХ ОТ 8,0 ДО 10,0
ЛАБОРАТОРНЫМИ рН-МЕТРАМИ**

РД 34.37.308—90

Москва 199

РУКОВОДЯЩИЙ ДОКУМЕНТ

**МЕТОДИЧЕСКИЕ УКАЗАНИЯ
ПО ОПРЕДЕЛЕНИЮ
рН ПИТАТЕЛЬНОЙ ВОДЫ
ПРЯМОТОЧНЫХ КОТЛОВ
СВЕРХКРИТИЧЕСКОГО
ДАВЛЕНИЯ В ПРЕДЕЛАХ
ОТ 8,0 ДО 10,0
ЛАБОРАТОРНЫМИ рН-МЕТРАМИ**

РД 34.37.308—90

**Срок действия с 01.07.91
до 01.07.2001**

Настоящие Методические указания устанавливают правила отбора проб и измерения значения рН питательной воды прямооточных котлов сверхкритического давления в пределах от 8,0 до 10,0 лабораторными рН-метрами.

Измерение рН лабораторными приборами проводят при отказе в работе промышленных рН-метров на линиях питательной воды, а также в случае производственной необходимости измерений рН в водах, близких по химическому составу к питательной воде прямооточных котлов СКД, величины рН которых лежат в пределах от 8,0 до 10,0.

С момента ввода в действие настоящих Методических указаний утрачивает силу эксплуатационный циркуляр № Т-1/77 «О порядке определения рН в пределах от 8,0 до 10,0 питательной воды прямооточных парогенераторов сверхкритического давления (СКД) лабораторными рН-метрами» (М.: СПО Союзтехэнерго, 1977).

Издание официальное

Настоящие Методические указания не могут быть полностью или частично воспроизведены, тиражированы и распространены без разрешения ВТИ им. Ф.Э.Дзержинского

1. АППАРАТУРА И МАТЕРИАЛЫ

Номер лабораторный типа И-130 или любой другой, имеющий в комплекте проточный электрод сравнения и метрологические характеристики не хуже И-130 (ГУ 25-0511.044-84);

проточная герметизированная ячейка измерительная (черт. 1);

термометр лабораторный ТЛ-4 4А (В) со шкалой 0—50 °С и ценой деления 0,1 °С, диаметром не более 12 мм или аналогичный;

полиэтиленовые сосуды вместимостью не менее 2 дм³ для отбора проб. Они должны быть оборудованы так, чтобы предупредить контакт содержащейся в них жидкости с атмосферой (черт. 2);

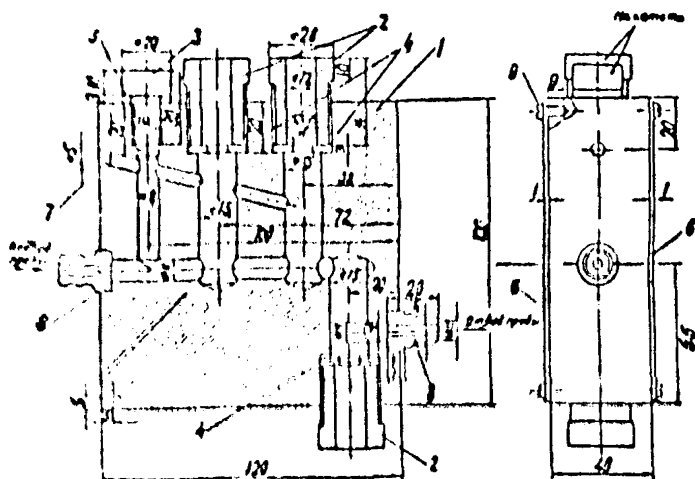
связка СИТ по ГОСТ 25336—82; которая должна быть использована для очистки воздуха, необходимого для вытеснения пробы в измерительную ячейку (черт. 3);

лабораторный кондуктометр типа КЭЛ-1м по ТУ 25-0519.010—82 или любой другой, имеющий в комплекте проточную ячейку и аналогичные метрологические характеристики;

капельница (черт. 4);

аммиак водный по ГОСТ 3760—79.

Измерительная ячейка



1 — корпус (органическое стекло); 2 — уплотняющие штуцера (органическое стекло, 4 шт.); 3 — пробка воздушника (органическое стекло, 1 шт.); 4 — прокладки (резина, 4 шт.); 5 — прокладка (резина, 1 шт.); 6 — экраны (сталь 1Х18Н9Т, 2 шт.); 7 — заглушка (органическое стекло, 1 шт.); 8 — штуцера (органическое стекло, 2 шт.); 9 — винты М1×10 (8 шт.)

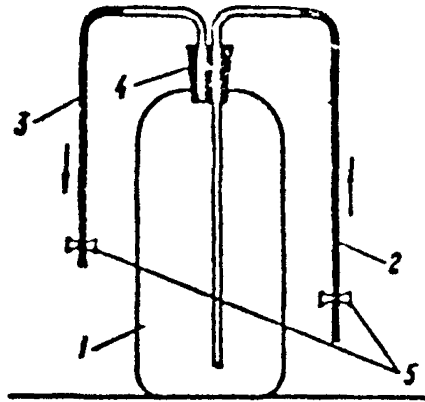
Примечания: 1. Внутренний диаметр (d) прокладки 4 выбирают в зависимости от диаметра электродов и термометра.

2. Заглушку 7 вставляют после сверления отверстия диаметром 5 мм.

3. Штуцер 8 вставляют в корпус.

Черт. 1

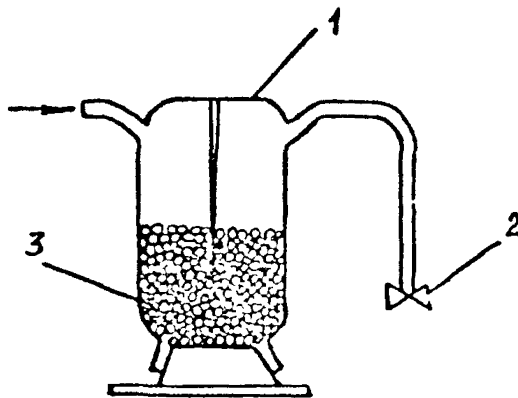
Сосуд для отбора пробы



1 — полиэтиленовый сосуд; 2 — трубка для подвода анализируемой воды; 3 — трубка для отвода анализируемой воды; 4 — пробка; 5 — зажимы

Черт. 2

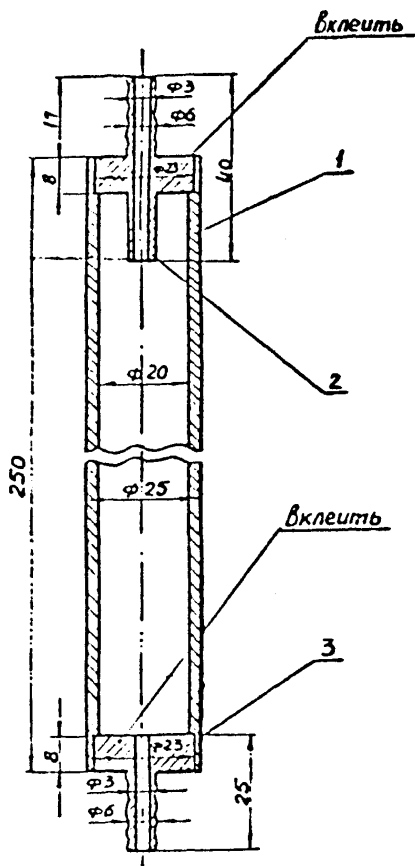
Прибор для поглощения углекислоты



1 — связка СРТ; 2 — зажим; 3 — матронная известь

Черт. 3

Капельница



1 -- корпус; 2 -- штуцер верхний; 3 -- штуцер нижний.

Черт. 4

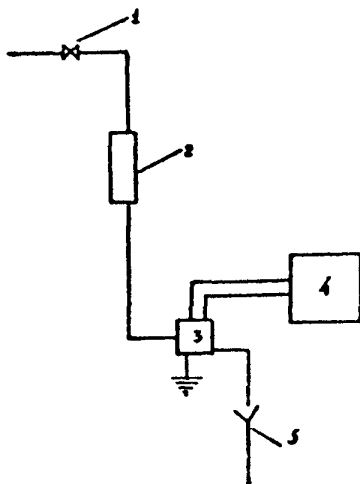
2. ОТБОР ПРОБ

Поскольку питательная вода котлов СКД обладает высокой степенью чистоты и буферные свойства у нее практически отсутствуют, пробу отбирают в полиэтиленовый сосуд в объеме не менее 2 дм³, исключая контакт с воздухом в процессе транспортировки пробы к месту измерения (черт. 2).

Для отбора пробы необходимо установить сосуд вблизи отборной точки, открыть зажимы и подсоединить трубку 2 к отборному патрубку, трубку 3 поместить в дренажное корыто. Пропустить через сосуд примерно 5—6 объемов отбираемой пробы, снять трубку 2 с патрубка и закрыть обе трубки зажимами.

Если отборные точки расположены в лаборатории, то отбор пробы в сосуд не ведут, а на отборной линии ставится капельница, как показано на черт. 5.

Установка для измерения pH в точке отбора



1 — вентиль; 2 — капельница; 3 — измерительная ячейка; 4 — pH-метр; 5 — слив.

Черт. 5

Скорость отбора устанавливают такой, чтобы в капельнице вода шла отдельными каплями, а не сплошной струей, что исключит электрический контакт между ячейкой и трубопроводом через отбираемую жидкость.

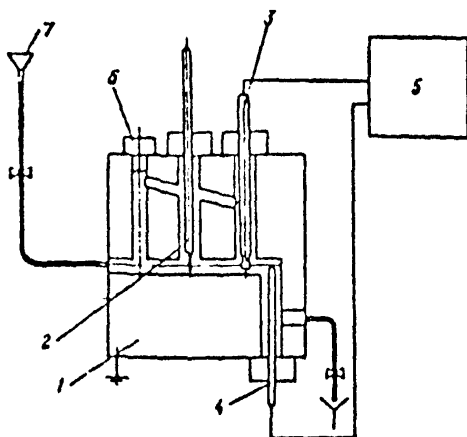
3. ПОДГОТОВКА К ПРОВЕДЕНИЮ ИЗМЕРЕНИЯ

Подготовку к измерению, настройку и проверку рН-метра по стандартным буферным растворам ведут в соответствии с инструкцией завода-изготовителя.

Стеклоэлектроды со временем теряют способность давать воспроизводимые результаты при измерении рН в жидкостях с разной температурой, поэтому их необходимо периодически проверять по методике, изложенной в обязательном приложении 1.

При настройке рН-метра и в дальнейшем при измерении рН пробы следует использовать только ручной термокомпенсатор, устанавливая ручку термокомпенсатора на давление, соответствующее температуре среды (буферного раствора или пробы). Когда настройка и проверка по заводской инструкции проведены, электроды и термометр устанавливают в проточной ячейке и еще раз проверяют их по буферным растворам. Для этого к проточной измерительной ячейке с помощью резиновой трубки присоединяют воронку, закрывают зажим на трубке слива, открывают пробку и заливают буферный раствор через воронку в ячейку, предварительно промытую этим же раствором (черт. 6). Уровень буферного раствора не

Проверка электродов по буферным растворам



1 — проточная ячейка; 2 — термометр; 3 — стеклянный электрод; 4 — электролитический электрод; 5 — рН-метр; 6 — пробка; 7 — воронка.

Примечание: клеммы ячейки при работе должны быть заземлены.

Черт. 6

должен быть выше уровня внутривольной жидкости в измерительном электроде. Если нужно проверить прибор по нескольким буферным растворам, ячейку следует промыть обессоленной водой, очередным буферным раствором, затем измерить рН данного буферного раствора.

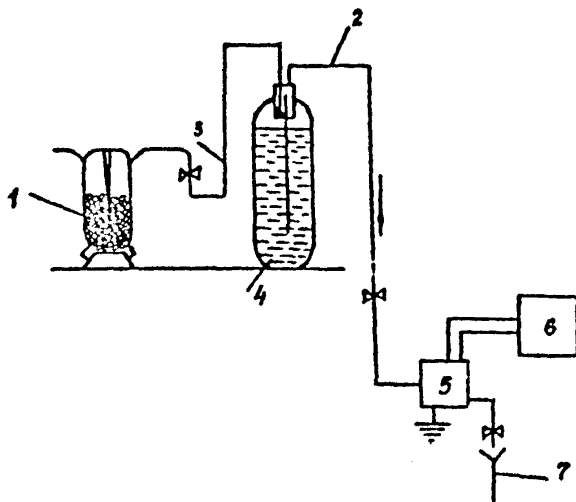
После проверки прибора по буферным растворам можно вести измерения.

4. ПРОВЕДЕНИЕ ИЗМЕРЕНИЯ

Чтобы избежать ошибок, возникающих из-за загрязнения пробы за счет протока электролита через ключ и изменения рН раствора в приэлектродном слое за счет растворения мембраны электрода, все измерения ведут на потоке.

Для измерения рН питательной воды сосуд с пробой присоединяют к склянке СПТ и измерительной ячейке (черт. 7). Тщательно про-

Установка для измерения рН



1 — поглотительная колонка; 2 — резиновая трубка, присоединяемая к ячейке; 3 — резиновая трубка, присоединяемая к поглотительной колонке; 4 — сосуд с пробой; 5 — измерительная ячейка; 6 — рН-метр; 7 — слвк.

Черт. 7

мывают ячейку пробой при открытой пробке 6 (черт. 6), пропуская не менее 0,2 дм³ пробы. Затем заполняют ячейку пробой так, чтобы закрываемая пробкой 6 узкая трубка была полностью заполнена жидкостью. Плотнo заворачивают пробку и устанавливают скорость протекания пробы через ячейку примерно 20 см³/мин. После того, как через ячейку пройдет 0,5 дм³ пробы, не прекращая протока, фиксируют температуру пробы. При этом ручку термокомпенсатора устанавливают на деление, соответствующее этой температуре, и фиксируют значение рН на шкале прибора. Скорость протока пробы все время должна оставаться постоянной.

При наличии точки отбора пробы в лаборатории измерительную ячейку через капельницу присоединяют непосредственно к точке отбора (черт. 5) и выполняют процедуру, описанную выше.

5. ОБРАБОТКА РЕЗУЛЬТАТОВ ИЗМЕРЕНИЙ

Питательная вода котлов СКД практически представляет собой сильно разбавленный раствор с преобладанием аммиака и угольной кислоты. При изменении температуры раствора из-за изменения констант диссоциации входящих в него веществ величина рН также будет значительно меняться. Поскольку нормированным является значение рН при 25 °С, все измерения рекомендуется проводить при температуре пробы 25 ± 1 °С. Если эксплуатационные условия не позволяют измерить рН питательной воды при 25 °С (рН₂₅), допускается измерение рН в интервале температур пробы от 15 до 50 °С (рН_t). Результаты этих измерений должны быть приведены к температуре 25 °С. Пересчет значения рН на значение рН₂₅ может быть выполнен с определенной ошибкой, которая, исходя из возможностей рН-метров, для дальнейших расчетов была принята равной 0,05.

Пересчет значения рН на значение рН₂₅ проводят по формулам

$$\text{pH}_{25} = \text{pH}_t + K_1(t - 25); \quad (1)$$

$$\text{pH}_{25} = \text{pH}_t + K_2(t - 25); \quad (2)$$

$$\text{pH}_{25} = \text{pH}_t + 5K_2 + K_3(t - 30), \quad (3)$$

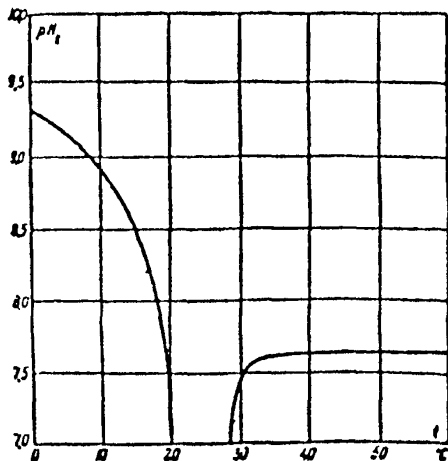
где рН_t — значение рН, измеренное при температуре пробы; t — температура пробы, °С; K₁, K₂, K₃ — коэффициенты пересчета, равные:

	Температура пробы, °С	Значение
K ₁	от 20 до 25	0,033
K ₂	от 25 до 30	0,032
K ₃	от 30 до 50	0,028

Значения рН, лежащие на кривых и выше (черт. 8), могут быть пересчитаны по формулам 1—3 с ошибкой, не превышающей 0,05 ед.рН, а лежащие ниже кривых — с ошибкой более 0,05 ед.рН.

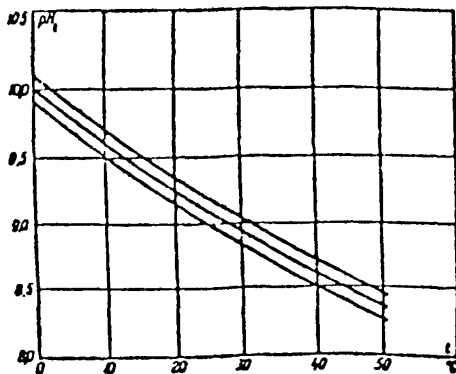
В справочном приложении 2 помещена таблица поправок рН в зависимости от температуры пробы, которые определены по формулам 1—3.

Кривые, ограничивающие зону ошибок, не превышающих 0,05 ед.рН



Черт. 8

Зависимость рН питательной воды от температуры, если рН₂₅ = 9,1 ± 0,1



Черт. 9.

Для быстрой ориентировочной оценки правильности поддержания значения рН можно использовать кривые на черт. 9, где приведена зависимость рН питательной воды от температуры, если при 25 °С значение рН было равно 9,1. Приведены также ограничивающие кривые, соответствующие $\pm 0,1$ рН, т.е. пределам, установленным ПТЭ—89.

Для пользования этими кривыми при измерении рН должна быть точно зафиксирована температура пробы. На оси абсцисс от точки, соответствующей температуре пробы, восстанавливают перпендикуляр до пересечения с кривыми. Если измеренное значение рН находится в границах, отсекаемых кривыми на перпендикуляре, то нормы на рН соблюдены. Если полученное рН лежит выше или ниже кривых, норма не выдержана и необходимо принять соответствующие меры: уменьшить или увеличить дозировку аммиака.

Аналогичные графики можно построить для других значений рН (в пределах 8,0—10,0) по формулам 1—3.

6. ПРОВЕРКА РЕЗУЛЬТАТОВ ИЗМЕРЕНИЙ

На черт. 10 представлены прямые, характеризующие связь между значением рН и минимальным значением электропроводности для данного рН при разных температурах. Эти прямые можно исполь-



Черт. 10

зовать при ориентировочной оценке правильности проведенного измерения рН. Для этого следует измерить с помощью кондуктометра электропроводность раствора, в котором контролируется рН, и определить по графику, где будет находиться полученное значение. Если измеренное значение электропроводности для раствора с известным рН лежит ниже прямой, соответствующей температуре пробы, можно сделать вывод, что при измерении значения рН либо при измерении электропроводности была допущена ошибка. Если же измеренное значение электропроводности лежит на соответствующей прямой или выше нее, можно считать, что измерение выполнено правильно.

При точном соблюдении настоящих Методических указаний максимальная величина дополнительной погрешности не будет превышать 0,05 ед.рН.

ПРИЛОЖЕНИЕ 1
Обязательное

ПРОВЕРКА ЭЛЕКТРОДОВ

К обессоленной воде примерно 500 см³, находящейся в контакте с воздухом, добавляют аммиак до получения рН 9,0—9,2.

Полученную пробу изолируют от контакта с воздухом и выдерживают в течение 1 ч.

После этого в измерительный стакан отбирают часть пробы и измеряют рН. Затем электроды погружают в конденсат, нагретый до 50—60 °С, и выдерживают их при температуре 3—5 мин. Дают электродам остыть, отбирают в измерительный стакан новую порцию пробы и вновь измеряют ее рН. Если расхождение между первым и вторым показаниями не превышает 0,05 ед.рН, электрод пригоден к работе.

ПРИЛОЖЕНИЕ 2
Справочное

ВЕЛИЧИНА ПОПРАВОК ΔpH ДЛЯ ТЕМПЕРАТУР
ОТ 20 ДО 50 °С

Для облегчения пересчета в таблице приведены поправки pH для температур от 20 до 50 °С.

Температура пробы, °С	Поправка ΔpH	Температура пробы, °С	Поправка ΔpH
20	-0,165	36	0,328
21	-0,132	37	0,356
22	-0,099	38	0,384
23	-0,066	39	0,412
24	-0,033	40	0,440
25	0,000	41	0,468
26	0,032	42	0,496
27	0,064	43	0,521
28	0,096	44	0,552
29	0,128	45	0,580
30	0,160	46	0,608
31	0,188	47	0,636
32	0,216	48	0,664
33	0,244	49	0,692
34	0,272	50	0,720
35	0,300		

Для получения значения pH питательной воды при 25 °С необходимо к значению pH_t , определенному при температуре пробы, прибавить поправку ΔpH , соответствующую температуре пробы:

$$pH_{25} = pH_t + \Delta pH. \quad (4)$$

Технический редактор *И.Р. Шанто*
Корректор *Н.Н. Ключева*

Подписано в печать 28.03.91. Формат 60×90¹/₁₆. Печать офсетная.
Усл. печ. л. 1,0. Уч.-изд. л. 0,84 Тираж 600 экз. Заказ № 106. Цена 9 руб.

ПМБ ВТИ им. Ф.Э. Дзержинского,
109280, Москва, ул. Автозаводская, 11/23