

Информационная технология

**ИСПОЛЬЗОВАНИЕ ПРОТОКОЛА
ПАКЕТНОГО УРОВНЯ В СОЧЕТАНИИ
С ПРОТОКОЛОМ X.21/X.21bis ДЛЯ
ОБЕСПЕЧЕНИЯ УСЛУГ СЕТЕВОГО УРОВНЯ
ВОС В РЕЖИМЕ С УСТАНОВЛЕНИЕМ
СОЕДИНЕНИЯ**

Издание официальное

Предисловие

1 РАЗРАБОТАН Московским научно-исследовательским центром (МНИЦ) Государственного Комитета Российской Федерации по связи и информатизации

ВНЕСЕН Техническим Комитетом по стандартизации ТК 22 «Информационные технологии»

2 ПРИНЯТ И ВВЕДЕН В ДЕЙСТВИЕ Постановлением Госстандарта России от 25 марта 1999 г. № 92

Настоящий стандарт содержит полный аутентичный текст международного стандарта ИСО/МЭК 10588—93 «Информационная технология. Использование протокола пакетного уровня в сочетании с протоколом X.21/X.21bis для обеспечения услуг сетевого уровня ВОС в режиме с установлением соединения»

3 ВВЕДЕН ВПЕРВЫЕ

© ИПК Издательство стандартов, 1999

Настоящий стандарт не может быть полностью или частично воспроизведен, тиражирован и распространен в качестве официального издания без разрешения Госстандарта России

Информационная технология**ИСПОЛЬЗОВАНИЕ ПРОТОКОЛА ПАКЕТНОГО УРОВНЯ В СОЧЕТАНИИ
С ПРОТОКОЛОМ X.21/X.21bis ДЛЯ ОБЕСПЕЧЕНИЯ УСЛУГ СЕТЕВОГО УРОВНЯ ВОС
В РЕЖИМЕ С УСТАНОВЛЕНИЕМ СОЕДИНЕНИЯ**

Information technology. Use of X.25 Packet Layer Protocol in conjunction with X.21/X.21 bis
to provide the OSI connection-mode Network Service

Дата введения 2000—01—01

1 Назначение

Настоящий стандарт применим к конфигурациям, где используется протокол X.21 или X.21 bis и где протокол пакетного уровня (ППУ), стандартизованный в ГОСТ Р 34.950, в фазе передачи данных работает по соединению X.21/X.21 bis для обеспечения услуг сетевого уровня взаимосвязи открытых систем (ВОС) в режиме с установлением соединения (УСУ УС). Эти конфигурации включают в себя сеть данных с коммутацией каналов (СДКК) и терминальный адаптер цифровой сети с интеграцией служб (ЦСИС), соответствующий Рекомендации X.30 МККТТ, которая предусматривает доступ к X.21. ППУ X.25 работает либо в режиме соединения двух установок оконечного оборудования данных (ООД—ООД), либо в режиме соединения ООД с аппаратурой окончания канала данных (ООД—АКД).

Указанные возможности достигаются путем преобразования сервисных примитивов УСУ УС и их параметров в элементы используемого протокола (т.е. ППУ X.25 и X.21) и обратного преобразования.

2 Нормативные ссылки

В настоящем стандарте использованы ссылки на следующие стандарты и рекомендации:

ГОСТ 34.954—91 (ИСО 8878—87) Системы обработки информации. Передача данных. Использование протокола X.25 для обеспечения услуг сетевого уровня в режиме с установлением соединения

ГОСТ 28906—91 (ИСО 7498—84, Доп. 1—84 ИСО 7498—84) Информационная технология. Взаимосвязь открытых систем. Базовая эталонная модель

ГОСТ Р 34.950—92 (ИСО 8208—87) Информационная технология. Передача данных. Протокол пакетного уровня X.25 для ООД

ГОСТ Р 34.951—92 (ИСО 8348—87 с Доп. 1—87) Информационная технология. Передача данных. Определение услуг сетевого уровня

ГОСТ Р ИСО ТО 8509—95 Информационная технология. Взаимосвязь открытых систем. Соглашения по услугам

ГОСТ Р ИСО/МЭК 9574—93 Информационная технология. Передача данных и обмен информацией между системами. Обеспечение услуг сетевого уровня ВОС в режиме с установлением соединения терминальным оборудованием пакетного режима, подключенным к цифровой сети интегрального обслуживания

ИСО/МЭК 7776—96* Информационная технология. Передача данных. Процедуры управления звеном данных верхнего уровня. Описание процедур звена данных ООД, совместимых с процедурами LAPB протокола X.25

Рекомендация X.1 МККТТ, 1988 Международные классы обслуживания абонентов в сетях данных общего пользования и цифровых сетях с интеграцией служб

Рекомендация X.2 МККТТ, 1988 Международные службы передачи данных и факультативные услуги для абонентов в сетях данных общего пользования и ЦСИС

Рекомендация X.20 bis МККТТ, 1988 Использование в сетях данных общего пользования оконечного оборудования данных (ООД), которое рассчитано на сопряжение с синхронными модемами серии V

Рекомендация X.21 МККТТ, 1992 Стык между оконечным оборудованием данных (ООД) и аппаратурой окончания канала данных (АКД) для синхронной работы по сетям данных общего пользования

Рекомендация X.21 bis МККТТ, 1988 Использование в сетях данных общего пользования оконечного оборудования данных (ООД), которое рассчитано на сопряжение с синхронными модемами серии V

Рекомендация X.25 МККТТ, 1988 Стык между оконечным оборудованием данных (ООД) и аппаратурой окончания канала данных (АКД) для оконечных установок, работающих в режиме передачи пакетов и подключенных к сетям данных общего пользования по выделенным каналам

Рекомендация X.30 МККТТ, 1988 Обслуживание оконечного оборудования данных (ООД), соответствующего Рекомендациям X.21, X.21 bis или X.20 bis, в цифровой сети с интеграцией служб (ЦСИС)

Рекомендация X.31 МККТТ, 1988 Обслуживание пакетного оконечного оборудования данных в ЦСИС

Рекомендация X.32 МККТТ, 1988 Стык между оконечным оборудованием данных (ООД) и аппаратурой окончания канала данных (АКД) для оконечных установок, работающих в пакетном режиме и имеющих доступ к сети данных общего пользования с коммутацией пакетов через коммутируемую телефонную сеть общего пользования или цифровую сеть с интеграцией служб, или сеть данных общего пользования с коммутацией каналов

Рекомендация X.610 МККТТ, 1992 Обеспечение и поддержка услуг сетевого уровня ВОС в режиме с установлением соединения.

3 Определения

3.1 Определения из эталонной модели

В настоящем стандарте используют следующие понятия, определенные в ГОСТ 28906:

- a) **сетевой уровень;**
- b) **соединение сетевого уровня;**
- c) **услуги сетевого уровня.**

3.2 Определения из соглашений по услугам

В настоящем стандарте используют следующие понятия, определенные в ГОСТ Р ИСО ТО 8509:

- a) **поставщик услуг сетевого уровня;**
- b) **пользователь услуг сетевого уровня.**

3.3 Определения из стандарта по услугам сетевого уровня

В настоящем стандарте используют следующие понятия, определенные в ГОСТ Р 34.951:

- a) **С-СОЕДИНЕНИЕ** запрос;
- b) **С-РАЗЪЕДИНЕНИЕ** индикация.

3.4 Определения из протокола X.25

В настоящем стандарте используют следующие понятия, определенные в Рекомендации X.25:

- a) **аппаратура окончания канала данных;**
- b) **оконечное оборудование данных;**
- c) **пакет регистрации;**
- d) **виртуальное соединение.**

* Оригиналы и проекты ИСО/МЭК — во ВНИИКИ Госстандарта России.

3.5 Определения из протокола X.21

В настоящем стандарте используют следующее понятие, определенное в Рекомендации X.21: **сигнал прохождения вызова.**

3.6 Определения из Рекомендации по ЦСИС

В настоящем стандарте используют следующее понятие, определенное в Рекомендации X.31: **терминальный адаптер.**

4 Сокращения

В настоящем стандарте используют следующие сокращения:

АКД — аппаратура окончания канала данных
 ВВК — высший входящий канал
 ВДК — высший двунаправленный канал
 ВИК — высший исходящий канал
 ВОС — взаимосвязь открытых систем
 КУ — качество услуг
 НВК — низший входящий канал
 НДК — низший двунаправленный канал
 НИК — низший исходящий канал
 ПДУСУ — пункт доступа к услугам сетевого уровня
 ППП — пункт подключения подсети
 ППУ — протокол пакетного уровня
 ООД — окончное оборудование данных
 СДКК — сеть данных с коммутацией каналов (общего или частного пользования)
 СДКП — сеть данных с коммутацией пакетов (общего или частного пользования)
 ССУ — соединение сетевого уровня
 СУ — сетевой уровень
 ТА — терминальный адаптер
 ТО — терминальное оборудование
 УВД — устройство взаимодействия
 УСУ — услуги сетевого уровня
 УСУ УС — услуги сетевого уровня в режиме с установлением соединения
 ЦСИС — цифровая сеть с интеграцией служб
 LARV—link access procedure—balanced (сбалансированные процедуры доступа к звену).

5 Общее описание

Существуют две базовые конфигурации, в которых ППУ X.25, стандартизованный в ГОСТ Р 34.950, может работать по соединению X.21 для обеспечения УСУ УС, определенных в ГОСТ Р 34.951.

Первая конфигурация показана на рисунке 1а, где два ООД X.25 соединены напрямую одной или несколькими взаимосвязанными СДКК или одной или несколькими ЦСИС и одним или двумя ТА (см. Рекомендации МККТТ X.1, X.20 bis, X.610). В этом случае каждое ООД обеспечивает режим ООД/ООД протокола по ГОСТ Р 34.950 (ППУ X.25) или протокола по ИСО/МЭК 7776 (LARV X.25). Соединение может быть постоянным или коммутируемым.

Вторая конфигурация показана на рисунке 1б, где ООД X.25 имеет доступ к СДКП. В этом случае ООД обеспечивает режим ООД/АКД протокола по ГОСТ Р 34.950 (ППУ X.25) или ИСО/МЭК 7776 (LARV X.25). Если соединение является постоянным, эта конфигурация представляет собой стандартный сценарий X.25 и соответствует X.32 и X.31, если соединение является коммутируемым.

ГОСТ 34.954 определяет метод обеспечения УСУ УС путем использования ППУ X.25. Он охватывает случай, когда два ООД непосредственно соединены между собой или когда одно ООД непосредственно соединено с СДКП. Если в тракте между двумя ООД или между ООД и СДКП входит коммутируемое соединение (полупостоянное, «горячая линия» или полностью коммутируе-

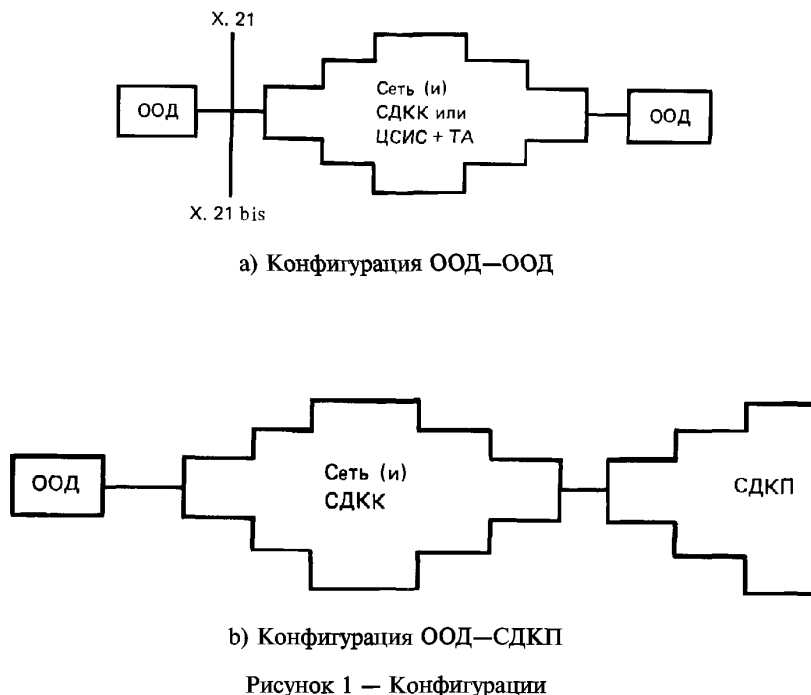
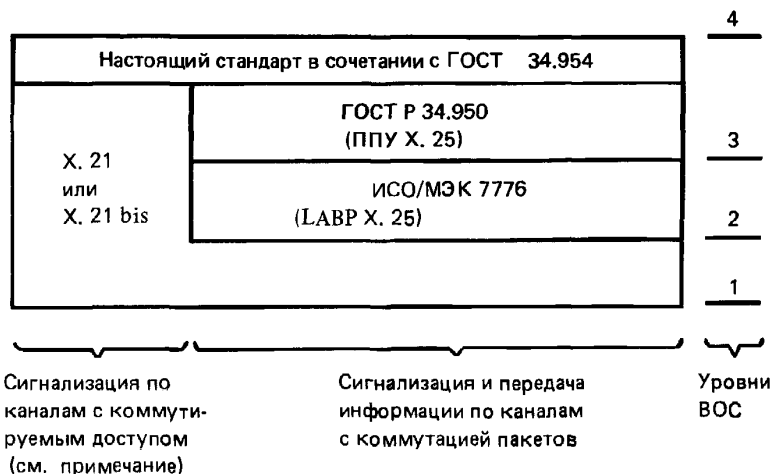


Рисунок 1 — Конфигурации

мое соединение), необходимы небольшие дополнения к требованиям ГОСТ 34.954. Эти дополнительные положения, относящиеся к соединению ООД—СДКК или ООД—ЦСИС через ТА, определяются настоящим стандартом.

Применимый в этих конфигурациях стек протоколов приведен на рисунке 2. ППУ X.25 используется для переноса всех элементов всех трех фаз УСУ УС ВОС. ГОСТ 34.954 применяется относительно преобразования примитивов и параметров УСУ УС в элементы ППУ X.25. Однако в некоторых случаях, подробно рассматриваемых в следующих разделах, должны применяться дополнительные положения, прежде чем произойдут эти преобразования (например, чтобы учесть уста-



Примечание — Эти процедуры не используются в случае арендованных каналов.

Рисунок 2 — Стек протоколов

новление коммутируемого соединения), либо дополнительно к этим преобразованиям (например, чтобы учесть неожиданное разъединение коммутируемого соединения).

На физическом уровне (и для сигнализации по соединению с коммутацией каналов) может использоваться стык X.21 или X.21 bis.

На уровне звена данных используется ИСО/МЭК 7776 с учетом ограничений, изложенных в разделе 7 настоящего стандарта.

На сетевом уровне используется ГОСТ Р 34.950 с учетом ограничений, изложенных в разделе 8 настоящего стандарта.

Преобразование элементов УСУ УС в протоколы и процедуры по ГОСТ Р 34.950 должно осуществляться согласно ГОСТ 34.954. В остальных разделах настоящего стандарта приведены положения, необходимые в дополнение к этим преобразованиям.

6 Управление нижерасположенными соединениями

В следующих разделах рассматривают два вида нижерасположенных соединений, по которым можно работать: соединения на основе арендованных каналов и коммутируемые соединения, включая прямой вызов.

6.1 Соединения на основе коммутируемых соединений

Для соединений на основе арендованных каналов предусмотрены стыки X.21 и X.21 bis.

Никаких дополнительных процедур не требуется.

6.2 Коммутируемые соединения (включая прямой вызов)

Для соединений на основе коммутируемых каналов предусмотрены стыки X.21 и X.21 bis.

6.2.1 Коммутируемые соединения, инициируемые со стороны ООД

Если соединение на основе коммутируемых каналов еще не установлено или требуется дополнительное коммутируемое соединение для обеспечения дополнительного трафика, должны использоваться следующие дополнительные процедуры.

Получение уровнем 3 примитива С-СОЕДИНЕНИЕ запрос прежде всего побуждает использовать процедуры X.21 или X.21 bis для установления соединения. После успешного установления этого соединения и вхождения процедур X.21 или X.21 bis в фазу передачи данных должны использоваться процедуры по ИСО/МЭК 7776 и ГОСТ Р 34.950 с учетом ограничений, указанных в разделах 7 и 8 настоящего стандарта.

О безуспешности установления соединения пользователю УСУ указывается примитивом С-РАЗЪЕДИНЕНИЕ индикация, у которого параметр «инициатор» установлен в значение «поставщик УСУ», а параметр «причина» — в значение, определяемое согласно таблице 1.

Т а б л и ц а 1 — Преобразования сигналов прохождения вызова X.21, относящихся к разъединению по причинам УСУ УС

Код X.21	Параметр «причина» УСУ УС
20	Соединение отклонено — ПДУСУ недостижим/постоянное условие
21	Соединение отклонено — причина не определена/временное условие
22	То же
23	«
41	Соединение отклонено — причина не определена/постоянное условие
42	То же
43	Соединение отклонено — ПДУСУ недостижим/постоянное условие
44	Соединение отклонено — причина неопределена/постоянное условие
45	То же
46	«
47	Разъединение/постоянное условие
48	Соединение отклонено — причина не определена/постоянное условие
49	То же

Окончание таблицы 1

Код X.21	Параметр «причина» УСУ УС
51 52	Соединение отклонено — причина не определена/постоянное условие То же
61	Соединение отклонено — причина не определена/постоянное условие
71 72	Соединение отклонено — причина не определена/постоянное условие То же
<p>Примечания</p> <p>1 Для всех перечисленных выше кодов X.21 параметр «инициатор» УСУ УС указывает «поставщик УСУ».</p> <p>2 Не показанные коды X.21 либо не присвоены, либо недоступны.</p>	

6.2.2 Коммутируемые соединения, инициируемые в направлении ООД

Для установления соединения в направлении ООД процедуры X.21 или X.21 bis должны находиться в уровне 1 в состоянии «готовность». Как только соединение будет установлено и процедуры X.21 или X.21 bis войдут в фазу передачи данных на уровне 1, должны быть использованы процедуры по ИСО/МЭК 7776 и ГОСТ Р 34.950 с учетом ограничений, указанных в разделах 7 и 8 настоящего стандарта.

6.2.3 Разъединение коммутируемого соединения

Если установлено одно или несколько соединений сетевого уровня (ССУ) или в процессе установления ССУ по установленному коммутируемому соединению оно оказывается безуспешным или коммутируемое соединение разъединяется (например, возникла неисправность и попытка его восстановления оказалась безуспешной), применяются положения ГОСТ Р 34.950 и ГОСТ 34.954 относительно безуспешности применения уровня 1 к преобразованию в примитив С-РАЗЪЕДИНЕНИЕ индикация для каждого установленного или устанавливаемого ССУ.

Система может по своему усмотрению попытаться повторно установить соединение. Если эта попытка окажется успешной, пользователя УСУ не обязательно уведомлять о первоначальной неудаче.

Необходимо внимательно проследить за тем, чтобы повторно устанавливаемый канал был к той же самой системе, что и при первой попытке.

Вопрос о том, при каких условиях ООД может инициировать разъединение через процедуры X.21 или X.21 bis коммутируемого соединения (например, при разъединении последнего виртуального соединения), решается локально.

Так же локально решается вопрос о том, следует ли освобождать соединение уровня звена данных до разъединения коммутируемого соединения телефонной сети.

6.2.4 Идентификация

При установлении коммутируемого соединения может оказаться необходимым по различным причинам обмениваться информацией идентификации (например, для целей составления счета или для защиты информации). Необходимость в этом и метод(ы) обмена информацией идентификации в общем случае должны быть известны заранее, и они зависят от режима работы.

В режиме работы, когда коммутируемое соединение используется для прямого соединения двух ООД, возможны три случая определения необходимости обмена информацией идентификации:

- никакой обмен между двумя ООД никогда не требуется;
- между двумя ООД обмен всегда требуется и
- необходимость или отсутствие необходимости обмена зависит от других факторов, известных двум ООД.

В режиме работы, когда коммутируемое соединение используется для соединения ООД и АКД, необходимость обмена информацией идентификации определяется требованиями СДКП и теми

услугами СДКП, которые ООД желает использовать (услуги СДКП определены в Рекомендации X.32).

При необходимости обмена информацией идентификации метод(ы) обмена будет(ут) выбираться из числа методов, определенных в рекомендации X.32 (см. примечание 1). При работе ООД—ООД используемый метод согласовывается между двумя ООД заранее (см. примечание 2). При работе ООД—АКД используемый метод будет определяться требованиями СДКП.

Примечания

1 Несмотря на то, что Рекомендация X.32 определяет процедуры идентификации в режиме ООД—АКД, настоящий стандарт применяет их и для случая ООД—ООД.

2 Один из методов идентификации, предусматриваемых Рекомендацией X.32, состоит в использовании возможностей коммутируемой сети по идентификации. При использовании этого метода между двумя ООД и коммутируемой сетью должен быть согласован конкретный протокольный механизм.

7 Уровень звена данных

7.1 Режим работы протокола

Должны быть реализованы однозвенные процедуры основного режима (по модулю 8). Могут быть реализованы также однозвенные процедуры расширенного режима (по модулю 128).

7.2 Присвоение адресов

При работе ООД—ООД по коммутируемому соединению и при доступе ООД к СДКП по коммутируемому соединению адреса А и В по ИСО/МЭК 7776 должны определяться следующим образом: вызывающей стороне присваивается адрес А, а вызываемой — адрес В, если только присвоение адресов не выполнено заранее.

При доступе к СДКП по арендованному каналу адреса А и В должны присваиваться в соответствии с Рекомендацией X.25. При работе ООД—ООД по арендованному каналу адреса А и В должны определяться заранее.

7.3 Значения параметров

Рекомендуется предусмотреть возможность установки тайм-аута Т1 в значение 5 с с тем, чтобы можно было работать по групповым спутниковым каналам.

Рекомендуется также предусмотреть кадры длиной 1031 октет для работы по спутниковым соединениям.

Примечание — Помимо этих рекомендаций может оказаться желательным установить большие размеры окон, требующие работы в расширенном режиме (по модулю 128), в частности, если предвидится использование групповых спутниковых стадий.

8 Пакетный уровень

8.1 Общие положения

В общем случае функциональные возможности, определенные в ГОСТ 34.954, применимы и в отношении параметров КУ и адресации. Однако процедуры X.21 предполагают наличие некоторых конкретных механизмов Рекомендаций X.25, X.32 и X.31 в случае участия СДКП.

8.2 Адресация

8.2.1 Конфигурация ООД—ООД

При установлении соединения между двумя соответствующими ППП используются элементы адресации X.21.

В этом случае поле «адрес» X.25 не используется (т.е. оно пустое), а адреса вызываемого и вызывающего ПДУСУ целиком переносятся в услугах «расширение адресов вызываемого и вызываемого».

При получении пакетов, которые в поле «адрес» содержат адресную информацию, эта информация должна игнорироваться.

8.2.2 Конфигурация ООД—АКД

Для установления соединения X.21 между двумя соответствующими ППП (т.е. между ООД и СДКП) используются элементы адресации X.21.

Поле «адрес» и услуги «расширение адресов вызываемого и вызывающего» X.25 используются в соответствии с ГОСТ 34.954.

8.3 Параметры КУ

8.3.1 Параметр КУ «пропускная способность»

Вызывающий логический объект сетевого уровня должен иметь априорные сведения о скоростях передачи данных по соединению X.21. Эти сведения в общем случае получаются на основе предписанной информации.

Эти сведения используются для определения значения пропускной способности и определения необходимости установления нового соединения для удовлетворения требований пользователя УСУ.

8.3.2 Параметр КУ «транзитная задержка»

Вследствие ограниченных возможностей сигнализации по соединению X.21 вызывающий логический объект сетевого уровня должен иметь априорные сведения о транзитной задержке соединения X.21. Эти априорные сведения могут быть получены из сведений о сетевой топологии или из наблюдения характеристик соединения.

Значение транзитной задержки X.21 используется как элемент вычислений при определении значения накопленной транзитной задержки, передаваемого в услуге «согласование межконцевой транзитной задержки» (см. ГОСТ 34.954).

8.4 Параметры «размер окна» и «длина пакета»

Если необходимо использовать только один виртуальный канал, должен быть предусмотрен соответствующий размер окна. В целях обеспечения работы по спутниковым соединениям рекомендуется предусмотреть пакеты длиной 1024 октета.

8.5 Диапазон логических каналов

Диапазоны логических каналов (по ГОСТ Р 34.950 НВК, ВВК, НИК, ВИК, ДВК и ДНК), подлежащие использованию, определяются на основе локальных сведений при их наличии. При отсутствии локальных сведений доступен только один двунаправленный логический канал, и НДК и ВДК должны быть установлены в 1.

При необходимости дополнительных логических каналов они могут быть согласованы путем использования пакета «регистрация» согласно ГОСТ Р 34.950. Для исключения конфликтов пакетов «регистрация» инициатор канала несет ответственность за инициализацию процесса согласования.

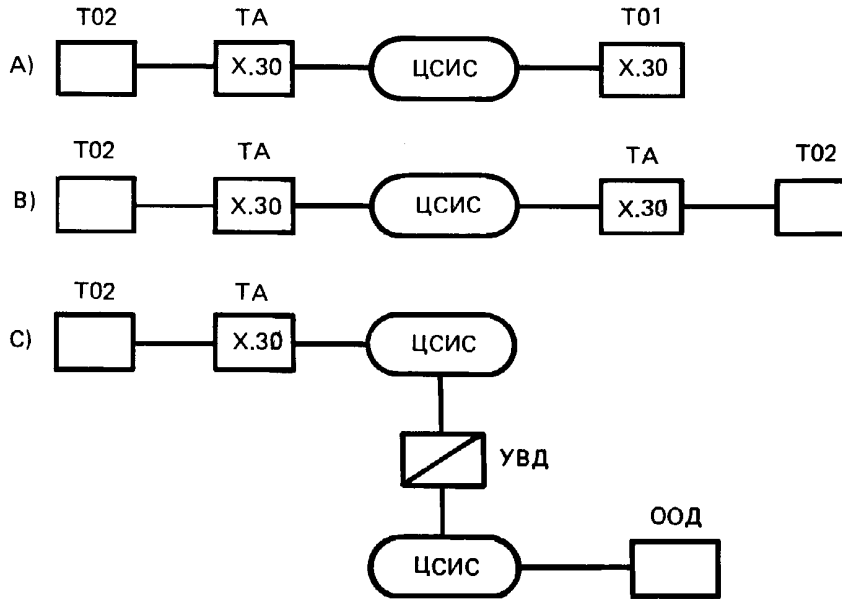
8.6 Выбор роли

При отсутствии априорных сведений для выбора роли должна использоваться процедура «повторный пуск», как описано в ГОСТ Р 34.950.

ПРИЛОЖЕНИЕ А
(справочное)

Терминальные адаптеры для ЦСИС

Рекомендация X.30 содержит требования к ТА по поддержке процедур X.21, X.21 bis и X.20 bis ООД в эталонной точке R. Она определяет три возможные сценарии взаимодействия.



Сценарий А действителен только в том случае, если ТА обеспечивает для Т02 скорость передачи 64 кбит/с (класс обслуживания абонентов 19 согласно Рекомендации X.1). Для всех остальных классов обслуживания абонентов ЦСИС используется как центральная сеть при обеспечении услуг СДКК.

При использовании класса обслуживания абонентов 19 в эталонной точке R ЦСИС может обеспечить взаимодействие между системами, удовлетворяющими настоящему стандарту, и системами, соответствующими ГОСТ Р ИСО/МЭК 9574.

УДК 681.324:006.354

ОКС 34.100.30

П85

ОКСТУ 4002

Ключевые слова: обработка данных, связь, обмен информацией, передача данных, взаимосвязь сетей, взаимосвязь открытых систем, сетевой уровень, услуги сетевого уровня, протоколы

Редактор *В.П. Огурцов*
Технический редактор *Н.С. Гришанова*
Корректор *В.Е. Нестерова*
Компьютерная верстка *Е.Н. Мартмяновой*

Изд. лиц. № 021007 от 10.08.95. Сдано в набор 15.04.99. Подписано в печать 13.05.99. Усл. печ. л. 1,40. Уч.-изд. л. 1,15.
Тираж 231 экз. С2806. Зак. 392.

ИПК Издательство стандартов, 107076, Москва, Колодезный пер., 14.
Набрано в Издательстве на ПЭВМ
Филиал ИПК Издательство стандартов — тип. “Московский печатник”, Москва, Лялин пер., 6.
Плр № 080102