

ГОСТ Р ИСО 9159—93

ГОСУДАРСТВЕННЫЙ СТАНДАРТ РОССИЙСКОЙ ФЕДЕРАЦИИ

ТРАНСПОРТ ДОРОЖНЫЙ
ПАТРУБКИ СЛИВНЫЕ РАЗДАТОЧНЫХ
КРАНОВ ДЛЯ ЭТИЛИРОВАННОГО
БЕНЗИНА И ДИЗЕЛЬНОГО ТОПЛИВА

Издание официальное

БЗ 4—93/280

ГОССТАНДАРТ РОССИИ

Москва

Предисловие

1 РАЗРАБОТАН И ВНЕСЕН Техническим комитетом ТК 286 «Приборы промышленного контроля и регулирования»

2 УТВЕРЖДЕН И ВВЕДЕН В ДЕЙСТВИЕ Постановлением Госстандарта России от 12.05.93 № 136

3 Подготовлен на основе аутентичного перевода МС ИСО 9159—88

4 Введен впервые

© Издательство стандартов, 1993

Настоящий стандарт не может быть полностью или частично воспроизведен, тиражирован и распространен без разрешения Госстандарта России

ГОСУДАРСТВЕННЫЙ СТАНДАРТ РОССИЙСКОЙ ФЕДЕРАЦИИ

Транспорт дорожный

ПАТРУБКИ СЛИВНЫЕ РАЗДАТОЧНЫХ КРАНОВ ДЛЯ
ЭТИЛИРОВАННОГО БЕНЗИНА И ДИЗЕЛЬНОГО ТОПЛИВАRoad vehicles. Nozzle spouts for leaded
gasoline and diesel fuelДата введения 1994—07—01

1 НАЗНАЧЕНИЕ И ОБЛАСТЬ ПРИМЕНЕНИЯ

Настоящий стандарт распространяется на сливные патрубки раздаточных кранов для заправки дорожного транспорта этилированным бензином и дизельным топливом.

Стандарт определяет размеры сливных патрубков раздаточных кранов, а также расход топлива, проходящего через них.

Требования настоящего стандарта являются обязательными.

Настоящий стандарт может быть использован при сертификации раздаточных кранов.

2 ТРЕБОВАНИЯ

Размеры сливного патрубка раздаточного крана (рисунок 1) должны соответствовать указанным в таблице.

Расход топлива, проходящего через сливной патрубок раздаточного крана, q_v , должен быть

$q_v \leq 50$ л/мин — для бензина;

$q_v \leq 50$ л/мин или $50 \text{ л/мин} < q_v \leq 100$ л/мин — для дизельного топлива, в зависимости от размеров сливного патрубка.

На рисунке 2 показан сливной патрубок раздаточного крана с пружинной для установки его в наливной горловине топливного бака машины.

Таблица — Размеры сливного патрубка раздаточного крана

Размеры в миллиметрах

Наименование показателя	Значение	
	Этилированный бензин	Дизельное топливо
1 Наружный диаметр сливного патрубка D_1	23,6 min 25,5 max	32 max
2 Наружный диаметр пружины D_2	30 max	38 max
3 Длина прямой части сливного патрубка, L_1	80—95	65—90
4 Расстояние между концом раздаточного крана и пружины L_2	$L_1 \leq L_2 \leq 95$	90—110
5 Расстояние между концом раздаточного крана и датчиком L_3	22 max	22 max
6 Расстояние между концом раздаточного крана и его прямой части L_4	165 min	170—200
7 Радиус изгиба изогнутой части раздаточного крана r	100—250	120—160
8 Угол наклона прямой части сливного патрубка α	$21^\circ \pm 1,5^\circ$	$21^\circ \pm 1,5^\circ$

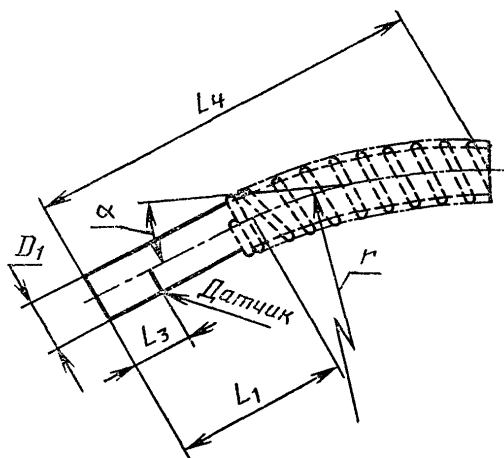
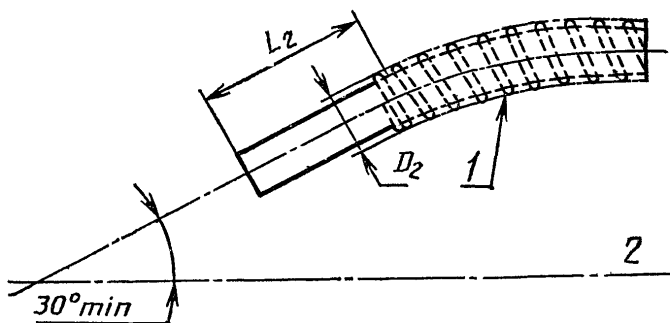


Рисунок 1 — Патрубок сливной раздаточного крана



1—пружина; 2—уровень жидкости в топливном баке

Рисунок 2 — Схема установки сливного патрубка раздаточного крана в наливную горловину топливного бака

УДК 629.119.5:656.016:006.354

Д28

Ключевые слова: заправочное оборудование, бензин, дизельное топливо, сливной патрубок, размеры

ОКП 42 1313
