

КОННЕКТОРЫ ТРАХЕАЛЬНЫХ ТРУБОК

Издание официальное

ГОССТАНДАРТ РОССИИ

Москва

Предисловие

- 1 РАЗРАБОТАН И ВНЕСЕН** Техническим комитетом по стандартизации ТК 14 «Медицинские инструменты»
- 2 УТВЕРЖДЕН И ВВЕДЕН В ДЕЙСТВИЕ** Постановлением Госстандарта России от 13.07.93 № 179
- 3 Настоящий стандарт** подготовлен методом прямого применения международного стандарта ИСО 7228—85 «Коннекторы трахеальных трубок» и полностью ему соответствует
- 4 ВВЕДЕН ВПЕРВЫЕ**

© Издательство стандартов, 1993

Настоящий стандарт не может быть полностью или частично воспроизведен, тиражирован и распространен без разрешения Госстандарта России

ГОСУДАРСТВЕННЫЙ СТАНДАРТ РОССИЙСКОЙ ФЕДЕРАЦИИ**КОННЕКТОРЫ ТРАХЕАЛЬНЫХ ТРУБОК**

Tracheal tube connectors

Дата введения 1995—01—01

0 ВВЕДЕНИЕ

Цель настоящего стандарта — обеспечение взаимозаменяемости коннекторов трахеальных трубок без уточнения деталей конструкции.

ГОСТ Р 50327.1 устанавливает размеры конических соединений и последовательность присоединения элементов аппаратов ингаляционного наркоза и искусственной вентиляции легких. Он лишь частично связан с коннекторами трахеальных трубок и отмечает ряд приемлемых конструкций, отвечающих различным клиническим требованиям. Некоторые из приведенных в стандарте коннекторов должны быть снабжены промежуточными адаптерами и эластичными трубками для их сочленения с отверстием для присоединения аппарата к пациенту на дыхательном контуре. Упомянутое отверстие является охватываемой деталью коаксиального соединения номинальным диаметром 22 мм или охватывающей деталью номинальным диаметром 15 мм. Из этого следует, как это указано в ГОСТ Р 50327.1, что сторона аппарата таких адаптеров и коннекторов трахеальной трубки может быть выполнена в виде охватывающей детали номинальным диаметром 22 мм или охватываемой детали номинальным диаметром 15 мм. В то время как соединение с охватывающей деталью номиналь-

ным диаметром 22 мм широко используется для адаптеров, которые не рассматриваются в настоящем стандарте, оно крайне редко применяется для коннекторов трахеальных трубок.

Главная цель стандарта — облегчить работу потребителя и обеспечить безопасность пациента. Это достигается предписанием о том, что обозначенный размер каждого коннектора должен совпадать с размером трахеальной трубки (как определено в ГОСТ Р 50327.1), для которой он предназначен.

1 ОБЛАСТЬ ПРИМЕНЕНИЯ

Настоящий стандарт определяет основные размеры и требования к коннекторам трахеальных трубок.

Требования настоящего стандарта являются обязательными.

2 НОРМАТИВНЫЕ ССЫЛКИ

ГОСТ Р 50327.1—92 Аппараты ингаляционного наркоза и искусственной вентиляции легких. Соединения конические. Часть 1. Конические патрубки и гнезда

ГОСТ Р 50580.1—93 Трубки трахеотомические. Часть 1. Соединения

3 ОПРЕДЕЛЕНИЯ

В настоящем стандарте применяются следующие термины.

3.1 Коннектор трахеальной трубки — трубчатый компонент, который вводится непосредственно внутрь трахеальной трубки.

3.2 Сторона пациента — ближайшая к пациенту сторона компонента, которая вводится внутрь трахеальной трубки.

3.3 Сторона аппарата — сторона компонента, ближайшая к аппарату.

4 ОБОЗНАЧЕНИЕ РАЗМЕРОВ

За номинальный размер коннектора принимают его внутренний диаметр в соответствии с таблицей 1.

5 ДИАПАЗОН РАЗМЕРОВ

Диапазон размеров должен быть от 2,5 до 11,0 мм в соответствии с таблицей 1.

Таблица 1 — Диапазон размеров и основные параметры со стороны пациента
В миллиметрах

Номинальный внутренний диаметр	Внутренний диаметр d	Прямые коннекторы (см рисунок 1) L_1	Изогнутые коннекто- ры (см рисунок 2) L_2
2,5	$2,5 \pm 0,15$	11 ± 2	—
3,0	$3,0 \pm 0,15$	11 ± 2	—
3,5	$3,5 \pm 0,15$	13 ± 2	—
4,0	$4,0 \pm 0,15$	13 ± 2	—
4,5	$4,5 \pm 0,15$	14 ± 2	—
5,0	$5,0 \pm 0,15$	14 ± 2	—
5,5	$5,5 \pm 0,15$	15 ± 2	10 ± 2
6,0	$6,0 \pm 0,15$	15 ± 2	10 ± 2
6,5	$6,5 \pm 0,15$	18 ± 2	10 ± 2
7,0	$7,0 \pm 0,15$	18 ± 2	10 ± 2
7,5	$7,5 \pm 0,15$	18 ± 2	10 ± 2
8,0	$8,0 \pm 0,15$	18 ± 2	10 ± 2
8,5	$8,5 \pm 0,15$	18 ± 2	10 ± 2
9,0	$9,0 \pm 0,15$	18 ± 2	10 ± 2
9,5	$9,5 \pm 0,15$	18 ± 2	10 ± 2
10,0	$10,0 \pm 0,15$	18 ± 2	10 ± 2
11,0	$11,0 \pm 0,15$	18 ± 2	10 ± 2

6 МАТЕРИАЛ

6.1 Коннектор должен быть изготовлен из материала, обладающего достаточной устойчивостью к действию анестезирующих газов и паров.

6.2 Если коннектор предназначен для повторного использования, он должен обладать сопротивляемостью процессу износа в результате чистки, дезинфекции и стерилизации обычными методами, рекомендованными изготовителем или поставщиком. Желательно, чтобы коннектор выдерживал паровую стерилизацию применяемыми методами.

7 КОНСТРУКЦИЯ

7.1 Общие требования

7.1.1 Коннектор может быть прямым, изогнутым или угловым. Изогнутый или угловой коннектор может иметь отверстие для отсасывания. Это отверстие должно быть выполнено таким образом, чтобы не перекрывался и не уменьшался просвет коннектора.

7.1.2 Основные параметры коннектора должны соответствовать приведенным в таблице 1.

7.1.3 Коннектор должен быть легким, но достаточно прочным, чтобы оказывать сопротивление деформации при нормальных условиях применения.

7.1.4 Коннектор должен быть сконструирован так, чтобы сводить к минимуму мертвое пространство и сопротивление потоку газа. Просвет должен быть лишенным неровностей.

7.1.5 Коннекторы трахеальных трубок могут быть снабжены выступами, площадками или другими средствами для облегчения присоединения и отсасывания. Эти средства должны быть хорошо закруглены.

7.1.6 Площадь поперечного сечения просвета коннектора не должна быть меньше просвета трахеальной трубки, для установки в которую он предназначен. Минимальный внутренний диаметр изогнутого или углового коннектора должен составлять не менее 80 % номинального диаметра, а площадь его поперечного сечения не должна уменьшаться более чем на 10 %.

7.2. Сторона аппарата

Сторона аппараты коннектора трахеальных трубок должна соответствовать одному из следующих требований:

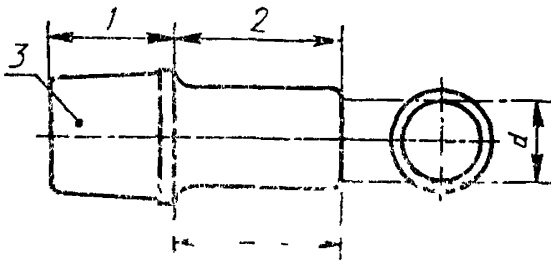
— коническое соединение с охватываемой деталью номинальным диаметром 15 мм — по ГОСТ Р 50327.1. Внутренний диаметр (конической) стороны аппарата коннектора должен быть не меньше внутреннего диаметра его стороны пациента (т. е. не меньше номинального размера коннектора) Изменения внутреннего диаметра должны иметь конические переходы, чтобы обеспечить легкое прохождение катетера для отсасывания;

— коническое соединение с охватывающей деталью номинальным диаметром 22 мм — по ГОСТ Р 50327.1.

7.3 Сторона пациента

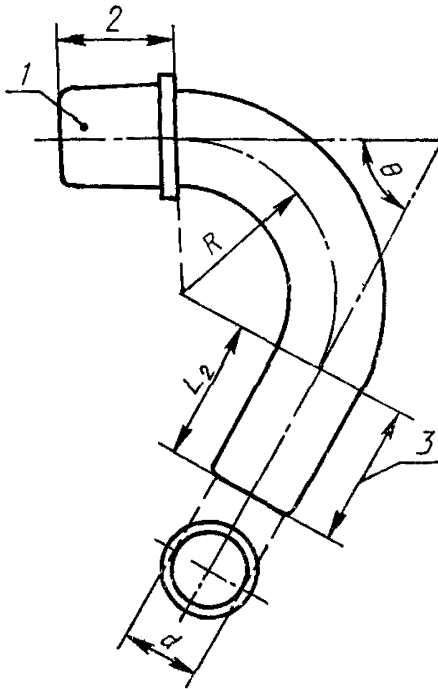
Основные размеры стороны пациента коннектора (см. рисунки 1 и 2) должны соответствовать приведенным в таблице 1.

Примечание — Рисунки 1 и 2 иллюстрируют коннекторы для определения основных параметров, но не определяют конструкции коннекторов.



1—сторона аппарата, 2—сторона пациента;
3—охватываемая деталь конического соединения номинальным диаметром 15 мм по ГОСТ Р 50327.1

Рисунок 1 — Прямой коннектор трахеальной трубки



1—охватываемая деталь конического соединения номинальным диаметром 15 мм по ГОСТ Р 50327.1; 2—сторона аппарата; 3—сторона пациента

Примечания:

- 1 Отрезок L_2 может быть прямым или изогнутым
2 θ любой угол $\geq 45^\circ$.

Рисунок 2 — Пример изогнутого коннектора трахеальной трубки

8 МАРКИРОВКА

На коннектор должна быть нанесена четкая маркировка с обозначением размера в соответствии с требованиями раздела 4.

Ключевые слова: медицинское оборудование, оборудование для анестезии, аппараты искусственной вентиляции легких, определения, технические требования, основные размеры, конструкция, маркировка

ОКП 94 3642

Редактор *Л. И. Нахимова*
Технический редактор *В. Н. Малькова*
Корректор *Л. Я. Митрофанова*

Сдано в наб. 18.08.93. Подп. к печ. 23.09.93. Усл. п. л. 0,47. Усл. кр.-отг. 0,47.
Уч.-изд. л. 0,40 Тираж 234 экз. С 617.

Ордена «Знак Почета» Издательство стандартов, 107076, Москва, Колодезный пер., 14.
Калужская типография стандартов, ул. Московская, 256 Зак. 1761